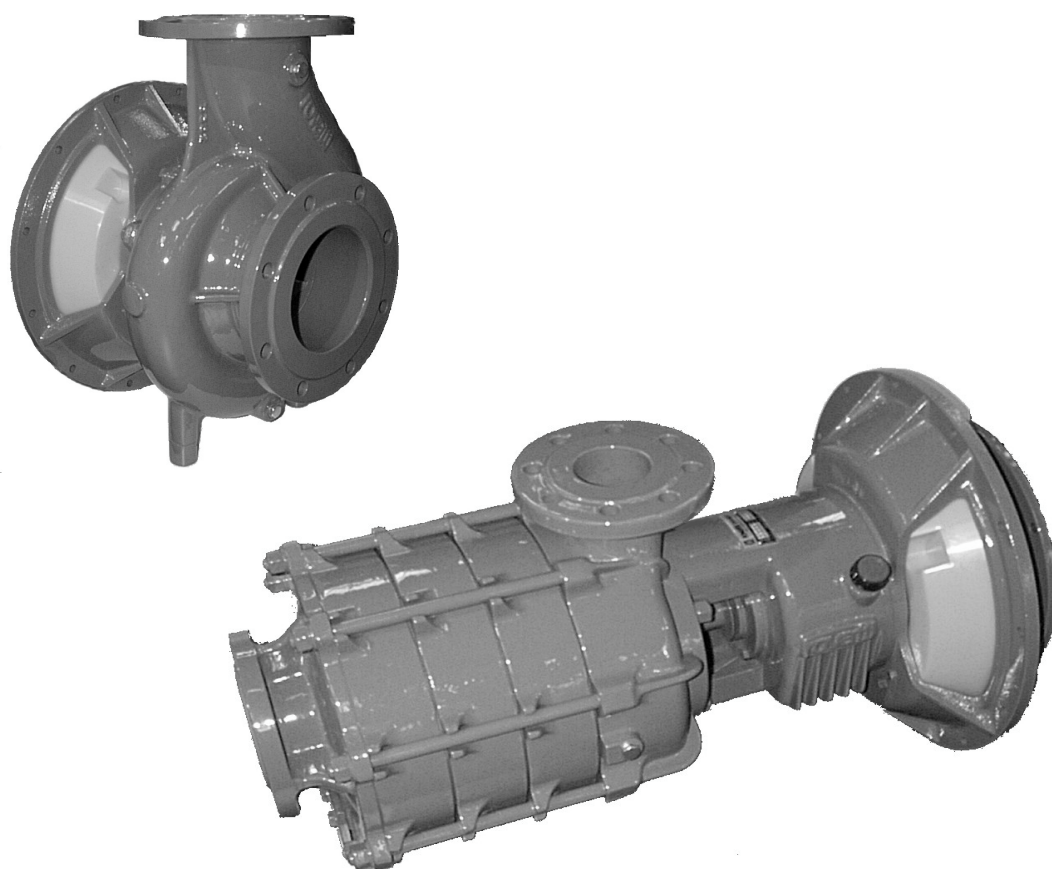


rovatti pompe

CATALOGO RICAMBI
SPARE PARTS CATALOGUE
CATALOGUE PIECES DE RECHANGE
ERSATZTEILKATALOG
CATALOGO REPUESTOS



POMPE FLANGIATE

SAE3



INDICE

SERIE	Volume	NOTE	PAG.
SAE2			
<i>Standard Monogiranti</i>	SAE2		1
<i>Standard Plurigiranti</i>	SAE2		3
<i>Autoadescanti</i>	SAE2		2
<i>Pompe per Liquami</i>	SAE2		2
SAE3			
<i>Standard Monogiranti</i>	SAE3		1
<i>Standard Plurigiranti</i>	SAE3		3
<i>Autoadescanti</i>	SAE3		2
<i>Pompe per Liquami</i>	SAE3		2
SAE4			
<i>Standard Monogiranti</i>	SAE4		1
<i>Standard Plurigiranti</i>	SAE4		3
<i>Autoadescanti</i>	SAE4		2
<i>Pompe per Liquami</i>	SAE4		2
SAE5			
<i>Standard Monogiranti</i>	SAE5		1
<i>Standard Plurigiranti</i>	SAE5		3
<i>Autoadescanti</i>	SAE5		2
<i>Pompe per Liquami</i>	SAE5		2



MODELLO	VERSIONE	NOTE	N° TAB.
F33QN150	09/09/1998		166
F33SN200	24/11/1993		13
FS33SN200	27/05/1997		109
FS33S250	27/05/1997		109
F33P80BM	21/06/1995		65
F33P80AM	21/06/1995		65
F33P100M	21/06/1995		65
F33P100K	09/11/1994		51
FS33 P100K	11/01/1999		171
F33P105	09/09/1998		166
F33P105A	09/09/1998		166
F33P125	09/09/1998		166
F34P125K	02/06/1997		36
FS34 P125K	02/03/1999		173
F34P125KA	02/06/1997		36
F34P150K	02/06/1997		36
F34P150KA	02/06/1997		36
FS34 P150K	02/03/1999		173



MODELLO	VERSIONE	NOTE	N° TAB.
AUTOADESCANTI			
<i>F32A 3"Z</i>	25/10/1995		81
<i>F32A 4"X</i>	25/10/1995		84
<i>F33A115T</i>	20/07/1995		68
<i>F33A140T</i>	20/07/1995		68
POMPE PER LIQUAMI			
<i>FL3 80GA</i>	07/07/2000		186
<i>FL3 110GA</i>	07/07/2000		186
<i>FL3 106GA</i>	07/07/2000		186
<i>FL3 101GA</i>	07/07/2000		182
<i>FL3 K80GA</i>	28/07/2000		189
<i>FL3 K80GA+T</i>	28/07/2000		189
<i>FL3 K100GA</i>	28/07/2000		190
<i>FL3 K100GA+T</i>	28/07/2000		190
<i>FL3 K125GA</i>	28/07/2000		191
<i>FL3 K125GA+T</i>	28/07/2000		191



MODELLO	VERSIONE	NOTE	N° TAB.
F33K65 - 42/n	29/05/1997		120
F33K65/n	28/05/1997		116
F33K80/n	28/05/1997		116
F33K80 - 45/n Europa	03/03/1998		163
F33K80 - 60/n Europa	03/03/1998		163
F33K80 - 90/n Europa	03/03/1998		163
F33K100H/n	12/11/1998		170
F33K100H/nA	03/08/1999		175
F33K100 - 90/n	27/05/1997		112
F33K100 - 120/n Europa	30/05/1997		127
F33K100 - 160/n Europa	30/05/1997		127
F34K100 - 120/n Europa	30/05/1997		124
F34K100 - 160/n Europa	30/05/1997		124
F34K125/n	02/06/1997		129
F34K125/nA	02/06/1997		129
F34K125 - 150/n	30/05/1997		122
F34K150/n	02/06/1997		129
F34K150/nA	02/06/1997		129



ITALIANO	ENGLISH	FRANÇAIS
Albero	Shaft	Arbre
Albero con pignone	Shaft with pinion	Arbre secondaire
Albero rotore	Rotor shaft	Arbre de rotor
Albero/--	Shaft/--	Arbre/--
Anello	Ring	Bague
Anello di fermo	Circlip	Circlips
Anello di registro fisso	Stationary disc for thrust bearing	Plaque fixe de la butée
Anello di registro oscillante	Floating disc for thrust bearing	Plaque flottante de la butée
Anello di spallamento	Shoulder	Rondelle d'appui
Anello di tenuta a labbro	Lip-seal	Joint à lèvres
Anello di tenuta	Seal ring	Joint à lèvres
Anello di usura	Wear ring	Bague d'usure
Anello diffusore	Diffuser ring	Bague diffuseur
Anello distanziale	Spacer ring	Entretoise
Anello fermo esterno	Outer spring washer	Jonc d'arrêt de sortie
Anello fermo interno	Inner spring washer	Jonc d'arrêt d'entrée
Anello para acqua	Seal ring	Larmier centrifuge
Asta livello olio	Oil level dipstick	Jauge de niveau d'huile
Avvolgimento	Winding	Bobinage
Base	Base	Embase
Boccola	Bushing	Douille
Boccola in gomma	Rubber bushing	Douille en caoutchouc
Boccola inferiore rotore	Rotor lower bushing	Douille inférieure du rotor
Boccola superiore rotore	Rotor upper bushing	Douille supérieure du rotor
Braccio di fermo	Locking arm	Bras de serrage
Bronzina inferiore	Lower bushing	Coussinet inférieur
Bronzina superiore	Upper bushing	Coussinet supérieur
Bullone	Bolt	Boulon
Camicia	Casing	Chemise
Camicia esterna	External casing	Chemise extérieure
Camicia motore	Motor casing	Chemise de moteur
Catena	Chain	Chaîne
Cavo elettrico	Cable	Câble électrique
Condensatore	Capacitor	Condensateur
Coperchio	Cover	Couvercle
Coperchio per anello di tenuta	Retaining ring cover	Couvercle de joint à lèvres
Corpo della tenuta meccanica	Mechanical seal body	Corps garniture mécanique
Corpo inferiore	Lower casing	Corps inférieur
Corpo motore	Motor body	Carcasse moteur
Corpo pompa	Pump body	Corps de pompe
Corpo premente	Delivery bowl	Sortie
Corpo superiore	Upper casing	Couvercle supérieur
Corpo valvola	Valve body	Corps de clapet



ITALIANO	ENGLISH	FRANÇAIS
Cuscinetto	Bearing	Bague
Cuscinetto a sfere	Ball bearing	Roulement
Cuscinetto in gomma	Rubber bearing	Bague en caoutchouc
Cuscinetto inferiore	Lower bearing	Roulement inférieur
Cuscinetto superiore	Upper bearing	Roulement supérieur
Dado	Nut	Écrou
Dado autoblocc.	Self-locking nut	Écrou indésserrable
Diffusore	Diffuser	Diffuseur
Diffusore completo	Complete diffuser	Diffuseur complet
Diffusore modificato	Modified diffuser	Diffuseur
Disco	Plate	Disque
Disco contropinta	Counter-thrust bearing plate	Disque de contre-butée
Disco diffusore	Diffuser plate	Disque de diffuseur
Disco protezione membrana	Diaphragm protection plate	Disque de protection de membrane
Disco reggispinta	Thrust bearing plate	Plateau de butée
Distanziale	Spacer	Entretoise
Distanziale di contropinta	Counterthrust spacer	Entretoise de contre-butée
Fascetta	Cable guard clamp	Serre-cable
Filtro	Filter	Filtre
Fondello	Cover	Fond
Gancio	Hook	Crochet
Ghiera	Ring nut	Ecrou cranté
Girante	Impeller	Roue
Giunto	Coupling	Accouplement
Gommino	Rubber ring	Taquet en caoutchouc
Gommino pressacavo	Rubber watertight cable packing	Joint de passe-fil
Griglia filtrante	Suction strainer	Grille filtrante
Guarnizione	Gasket	Joint
Guarnizione OR	O Ring	Joint OR
Guarnizione pressacavo	Cable packing gasket	Joint de passe-câble
Ingranaggio trasm.	Transmission gear	Engrenage menant
Interruttore galleggiante	Floating switch	Flotteur
Kit anelli di tenuta	Retaining ring set	Kit de joints à lèvres
Kit boccole e cuscinetti	Bushing and bearing set	Kit douilles et bagues
Kit cuscinetti a sfere	Bearing set	Kit roulements
Kit guarnizioni	Gasket set	Kit joints
Kit pattini reggispinta	Thrust bearing pad set	Kit patins de butée
Kit pressacavo	Blind plug set	Kit passe-câble
Kit reggispinta	Thrust bearing set	Kit de butée
Kit tenuta meccanica	Mechanical seal kit	Kit de garniture mécanique
Linguetta	Key	Clavette
Manicotto	Coupling	Manchon
Manicotto del pressacavo	Watertight cable packing sleeve	Manchon



ITALIANO	ENGLISH	FRANÇAIS
Manicotto scanalato	Splined coupling	Manchon cannelé
Maniglia	Handle	Poignée
Mantello	Shell	Enveloppe
Membrana	Diaphragm	Membrane
Membrana elastica	Elastic diaphragm	Membrane de dilatation
Molla	Spring	Ressort
Olio di riempimento	Filling oil	Huile de remplissage
Parasabbia	Sand guard	Protection anti-sable
Pattini reggispira	Thrust bearing pads	Patins de butée
Pattino di controspira	Counter-thrust pad	Patin de contre poussée
Perno	Pin	Ergot
Piede	Foot	Patte support
Pressacavo	Watertight cable packing	Passe-câble
Protezione cardano	Universal joint guard	Protection cardan
Protezione cavo	Cable guard	Protection câble
Raccordo	Union	Raccord
Raccordo mandata	Hose connection	Raccord de refoulement
Rondella	Washer	Rondelle
Rondella di pressione	Pressure washer	Rondelle de pression
Rondella elastica	Spring washer	Rondelle élastique
Rondella pressacavo	Cable clip	Rondelle passe-câble
Rotore	Rotor	Rotor
Scatola ingranaggi	Gear-box	Carter
Seeger	Seeger	Jonc d'arrêt
Seeger per reggispira	Thrust bearing seeger	Anneau élastique de butée
Set gommini	Rubber rings set	Set de taquets en caoutch
Spessore	Thickness	Cale
Spezzone cavo	Pig tail	Bout de câble
Spezzone cavo/spina	Pig tail/plug	Bout de câble/fiche
Spina	Taper pin	Goupille élastique
Spina con cavo	Plug with cable	Fiche avec câble
Staffa condensatore	Capacitor bracket	Support condensateur
Statore	Stator	Stator
Supp. pattini reggispira	Thrust bearing pads support	Support patins de butée
Supporto	Support	Support
Supporto aspirazione	Suction support	Support d'aspiration
Supporto guida	Guide support	Support-coussinet
Supporto inferiore	Lower support	Support inférieur
Supporto mandata	Delivery support	Support de refoulement
Supporto pompa	Pump support	Support de pompe
Supporto superiore	Upper support	Support supérieur
Tappo	Plug	Bouchon
Tappo calamitato	Magnetic plug	Bouchon aimanté



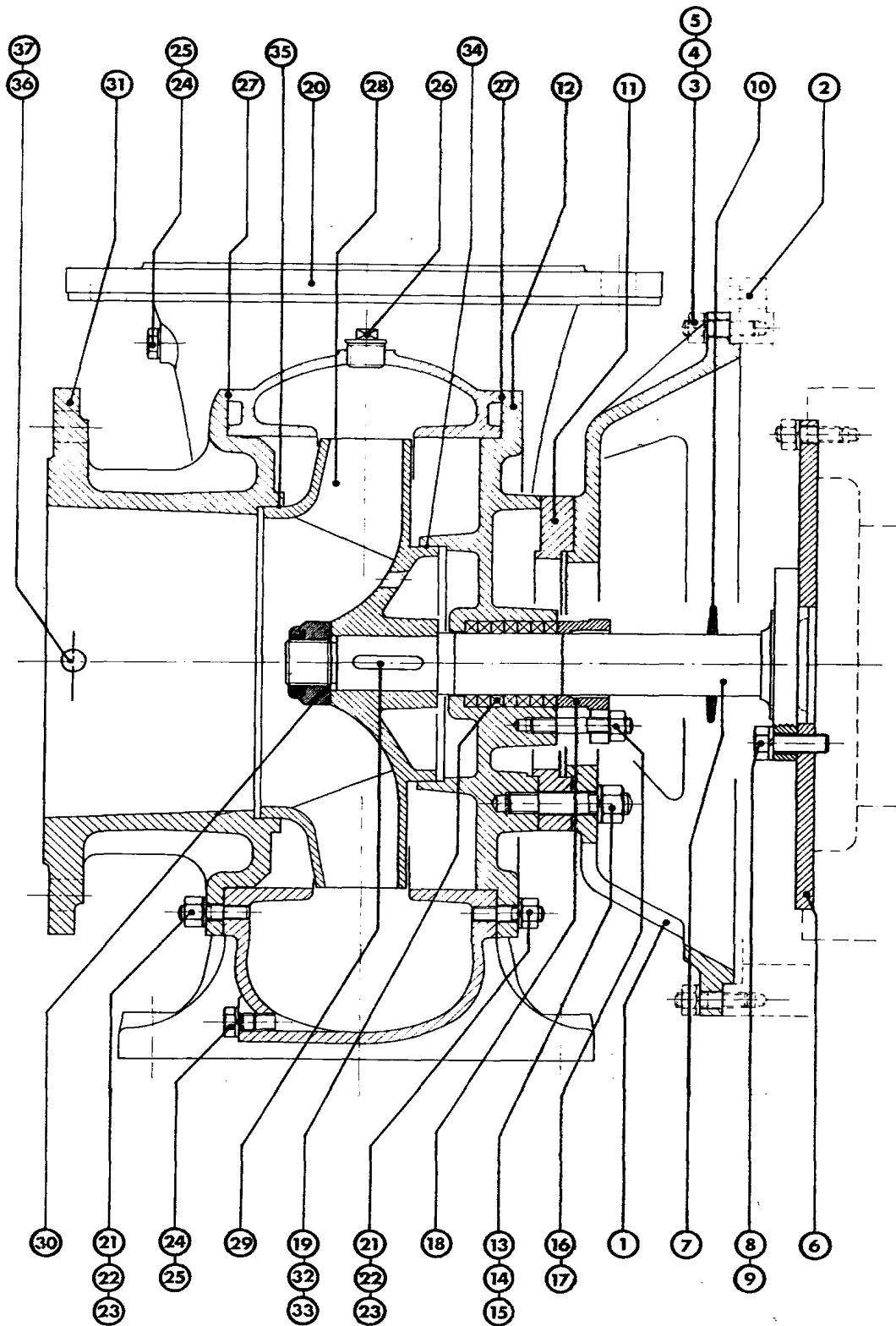
ITALIANO	DEUTSCH	ESPAÑOL
Albero	Welle	Eje
Albero con pignone	Welle mit Ritzel	Eje con piñón
Albero rotore	Rotorwelle	Eje rotor
Anello	Ring	Anillo
Anello di fermo	Schnapping	Anillo de retención
Anello di registro fisso	Drücklager best. feststehend Gegenlaufscheibe	Anillo de registro fijo
Anello di registro oscillante	schwingend Einstellungsring	Anillo de registro oscilante
Anello di spallamento	Bordscheibe	Anillo de soporte
Anello di tenuta	Dichtring	Anillo de retención
Anello di usura	Verschleißring	Anillo de desgaste
Anello diffusore	Diffusorring	Anillo difusor
Anello distanziale	Abstandring	Anillo distanciador
Anello fermo esterno	Äußerer Seering	Anillo elástico, ext.
Anello fermo interno	Innerer Seering	Anillo elástico, int.
Anello para acqua	Wasserdichtring	Anillo para agua
Asta livello olio	Ölpeilstab	Varilla de nivel aceite
Avvolgimento	Wicklung	Bobinado
Base	Fuß	Base
Boccola	Buchse	Casquillo
Boccola in gomma	Gummibuchse	Casquillo en goma
Boccola inferiore rotore	untere Lagerbuchse Rotor	Casquillo inferior rotor
Boccola superiore rotore	obere Lagerbuchse Rotor	Casquillo superior rotor
Braccio di fermo	Lenker	Brazo de bloqueo
Bronzine inferiori	Bronzelager, unten	Cojinete inferior
Bronzine superiori	Bronzelager, oben	Cojinete superior
Bullone	Schraubenbolzen	Perno
Camicia	Mantel	Camisa
Camicia esterna	äußerer Mantel	Camisa exterior
Camicia motore	Motorgehäuse	Camisa motor
Catena	Kette	Cadena
Cavo elettrico	elektr. Kabel	Cable eléctrico
Condensatore	Kondensator	Condensador
Coperchio	Deckel	Tapa
Coperchio per anello di tenuta	Abschlussdeckel Dichtring	Tapa para anillo de retención
Corpo della tenuta meccanica	Gleitringdichtung Körper	Cuerpo del sello mecánico
Corpo inferiore	unterer Körper	Cuerpo inferior
Corpo motore	Motorgehäuse	Cuerpo motor
Corpo pompa	Pumpenkörper	Cuerpo bomba
Corpo premente	Forderleistung	Cuerpo impulsión
Corpo superiore	oberer Körper	Cuerpo superior
Corpo valvola	Ventilkörper	Cuerpo válvula
Cuscinetto	Lager	Cojinete



ITALIANO	DEUTSCH	ESPAÑOL
Cuscinetto a sfere	Kugellager	Cojinete
Cuscinetto in gomma	Lager aus Kautschuk	Cojinete en caucho
Cuscinetto inferiore	unteres Lager	Cojinete inferior
Cuscinetto superiore	oberes Lager	Cojinete superior
Dado	Mutter	Tuerca
Dado autoblocc.	Selbstsichernde Mutter	Tuerca autoblocante
Diffusore	Diffusor	Difusor
Diffusore completo	Diffusor komplett	Difusor completo
Diffusore modificato	modifizierter Diffusor	Difusor modificado
Disco	Scheibe	Disco
Disco contropinta	Lagerteller	Disco de contra-empuje
Disco diffusore	Diffusorscheibe	Disco difusor
Disco protezione membrana	Scheibe zum Schulz der Membrane	Disco protección membrana
Disco reggispinta	Drucklagerscheibe	Disco de soporte-empuje
Distanziale	Distanzstück	Distanciador
Distanziale di contropinta	Distanzhalter	Distanciador de contra-empuje
Fascetta	Kabelschelle	Abrazadera de cable
Filtro	Filter	Filtro
Fondello	Bodenscheibe	Tapa inferior
Gancio	Hacke	Gancho
Ghiera	Nutmutter	Tuerca
Girante	Laufrad	Rodete
Giunto	Kupplung	Acoplamiento
Gommino	Gummiring	Goma
Gommino pressacavo	Kabelanschluß	Goma prensacable
Griglia filtrante	Filtergitter	Rejilla filtrante
Guarnizione	Dichtung	Junta
Guarnizione OR	OR Ring	Junta OR
Guarnizioni pressacavo	Dichtung Kabelanschluß	Juntas prensa cable
Ingranaggio trasm.	Ausgangszahnrad	Engranaje transmisión
Interruttore galleggiante	Schwimmerschalter	Regulador de nivel
Kit anelli di tenuta	Kit Dichtringe	Kit anillos de retención
Kit boccole e cuscinetti	Kit Buchsen + Lagerbuchsen	Kit casquillos y cojinetes
Kit cuscinetti	Kit Buchsen + Lagerbuchsen	Kit cojinetes
Kit guarnizioni	Kit Dichtungen	Kit juntas
Kit pattini reggispinta	Kit Klotzen	Kit chapas de soporte-empuje
Kit pressacavo	Kit Kabelanschluß	Kit sujeta-cable
Kit reggispinta	Kit Drucklager	Kit soporte-empuje
Kit tenuta meccanica	Kit Gleitringdichtung	Kit sello mecánico
Linguetta	Paßfeder	Chaveta
Manicotto	Kupplung	Manguito
Manicotto del pressacavo	Kabelmuffe	Manguito del prensacable
Manicotto scanalato	Klanenkupplung	Manguito acanalado



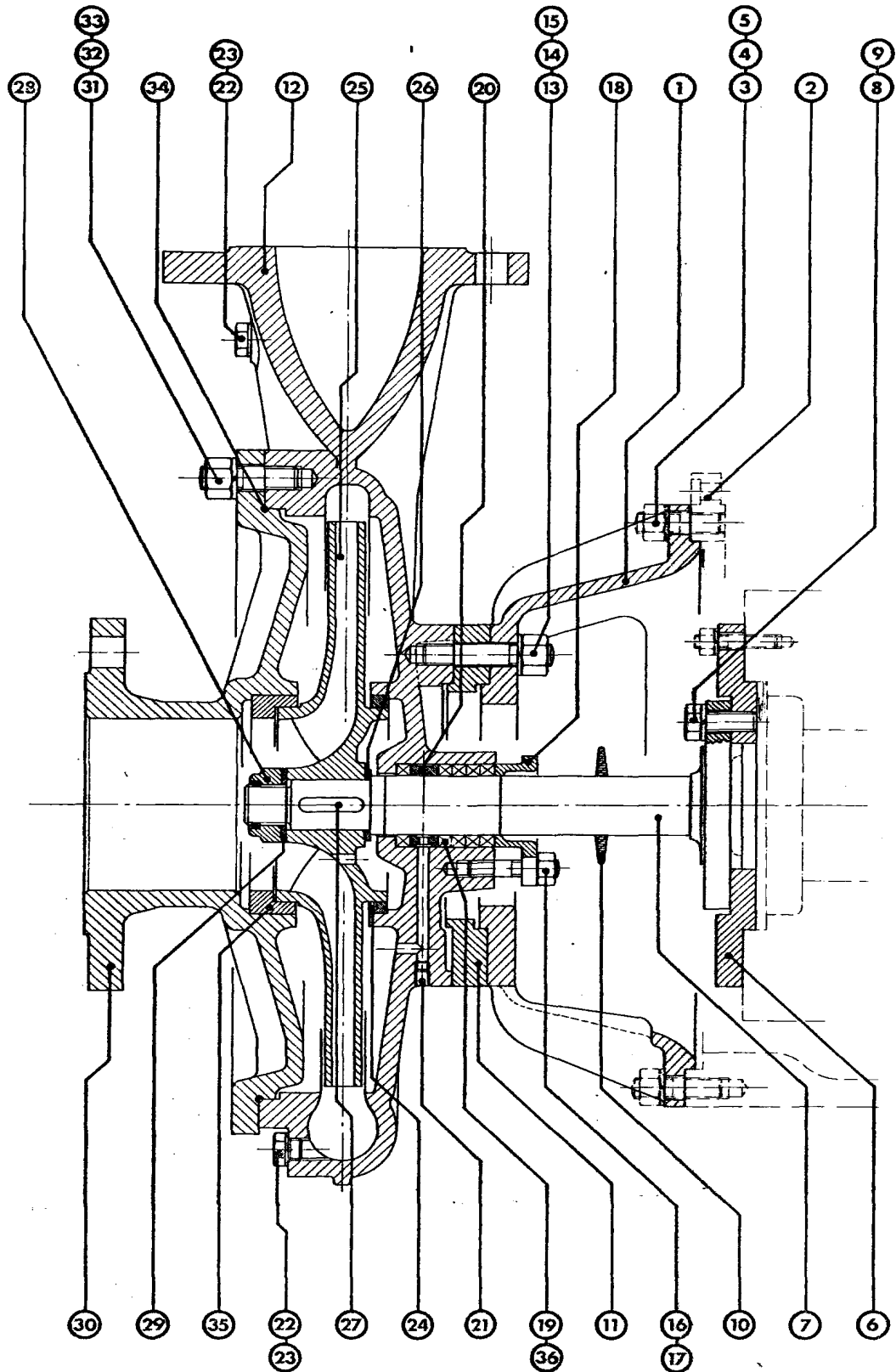
ITALIANO	DEUTSCH	ESPAÑOL
Maniglia	Griff	Maneta
Mantello	Mantel	Mantelo
Membrana	Membrane	Membrana
Membrana elastica	elastische Membrane	Membrana elástica
Molla	Feder	Muelle
Olio di riempimento	Öl zum Füllen	Aceite de llenado
Parasabbia	Sandschutz	Protección
Pattini reggispinta	Druckstücke	Chapas de soporte-empuje
Pattino di contropinta	Gegendruckstück	Chapa de contra-empuje
Perno	Bolzen	Perno
Piede	Fuß	Pie
Pressacavo	Kabelanschluß	Sujeta-cable
Pressacavo	-----	Prensa cable
Protezione cardano	Kupplungsschutz	Protección cardán
Protezione cavo	Kabelschutz	Protección cable
Raccordo	Anschlußstück	Rácor
Raccordo mandata	Anschluß Auslauf	Rácor impulsión
Rondella	Unterlegscheibe	Arandela
Rondella di pressione	Druckunterlegscheibe	Arandela de presión
Rondella elastica	Federring	Arandela elástica
Rondella pressacavo	-----	Arandela sujeta-cable
Rotore	Rotor	Rotor
Scatola ingranaggi	Getriebegehäuse	Caja engranajes
Seeger	Seegerring	Seeger
Seeger per reggispinta	Seegerring für Drucklager	Seeger de control-empuje
Set gommini	Set Gummiringe	Conjunto anillos goma
Spessore	Stärke	Espesor
Spezzone cavo	Kabelabschnitt	Cable
Spezzone cavo/spina	Kabelabschnitt/Stecker	Cable/pasador
Spina	Stift	Pasador
Spina con cavo	Stift mit Kabel	Clavija con cable
Staffa condensatore	Kondensatorbügel	Escuadra condensador
Statore	Stator	Estator
Supp. pattini reggispinta	Druckstückhalterung	Soporte chapas de soporte-empuje
Supporto	Stator	Soporte
Supporto aspirazione	Ansaug	Soporte aspiración
Supporto guida	-----	Soporte guía
Supporto inferiore	-----	Soporte inferior
Supporto mandata	Auslassrohr	Soporte impulsión
Supporto pompa	Lagergehäuse	Soporte de la bomba
Supporto superiore	oberes Gehäuse	Soporte superior
Tappo	Stopfen	Tapón
Tappo calamitato	Magnetstopfen	Tapón imantado



POS.	DESCRIZIONE	F33SN200		F33SN200 Senza anelli usura		NOTE
		Disegno	n. pz.	Disegno	n. pz.	
		1	Flangia	8210	1	
2	Anello	----	-	----	-	
3	Vite prigioniero	----	-	----	-	
4	Dado	----	-	----	-	
5	Rondella	----	-	----	-	
6	Volano 6" ½	----	-	----	-	
6	Volano 7" ½	----	-	----	-	
6	Volano 8"	8226	1	8226	1	
6	Volano 10"	7079	1	7079	1	
7	Albero (volano 6"½ e 7" ½)	----	-	----	-	
7	Albero (volano 8" e 10")	9415	1	9415	1	
8	Vite	VTE7	6	VTE7	6	
9	Rondella	RE12	6	RE12	6	
10	Anello para acqua	AP5	1	AP5	1	
11	Distanziale	8296	1	8296	1	
12	Supporto pompa	9391	1	7096	1	
13	Vite prigioniero	VP78	4	VP78	4	
14	Dado	DEA14	4	DEA14	4	
15	Rondella	RE14	4	RE14	4	
16	Vite prigioniero	VP5	2	VP5	2	
17	Dado	DEA10	2	DEA10	2	
18	Flangia premistoppa	1116	1	1116	1	
19	Anello premistoppa	5642	4	5642	4	
20	Corpo pompa	9370	1	9370	1	
21	Vite prigioniero	VP3	16	VP3	16	
22	Dado	DEA10	16	DEA10	16	
23	Rondella	RE10	16	RE10	16	
24	Tappo	NO19	2	NO19	2	
25	Rondella	RA4	2	RA4	2	
26	Tappo	NO14	1	NO14	1	
27	Guarnizione	2536	2	2536	2	
28	Girante	2529	1	2529	1	
29	Linguetta	LI12a	1	LI12a	1	

POS.	DESCRIZIONE	F33SN200		F33SN200 Senza anelli usura		NOTE
		Disegno	n. pz.	Disegno	n. pz.	
		30	Dado autobloccante	DA30B	1	
31	Coperchio aspirazione	9377	1	9419	1	
32	Boccola	9417	1	9417	1	
33	Anello	9390	1	9390	1	
34	Anello usura	9386	1	----	-	
35	Anello usura	9387	1	----	-	
36	Tappo	NO19	1	NO19	1	
37	Rondella	RA4	1	RA4	1	

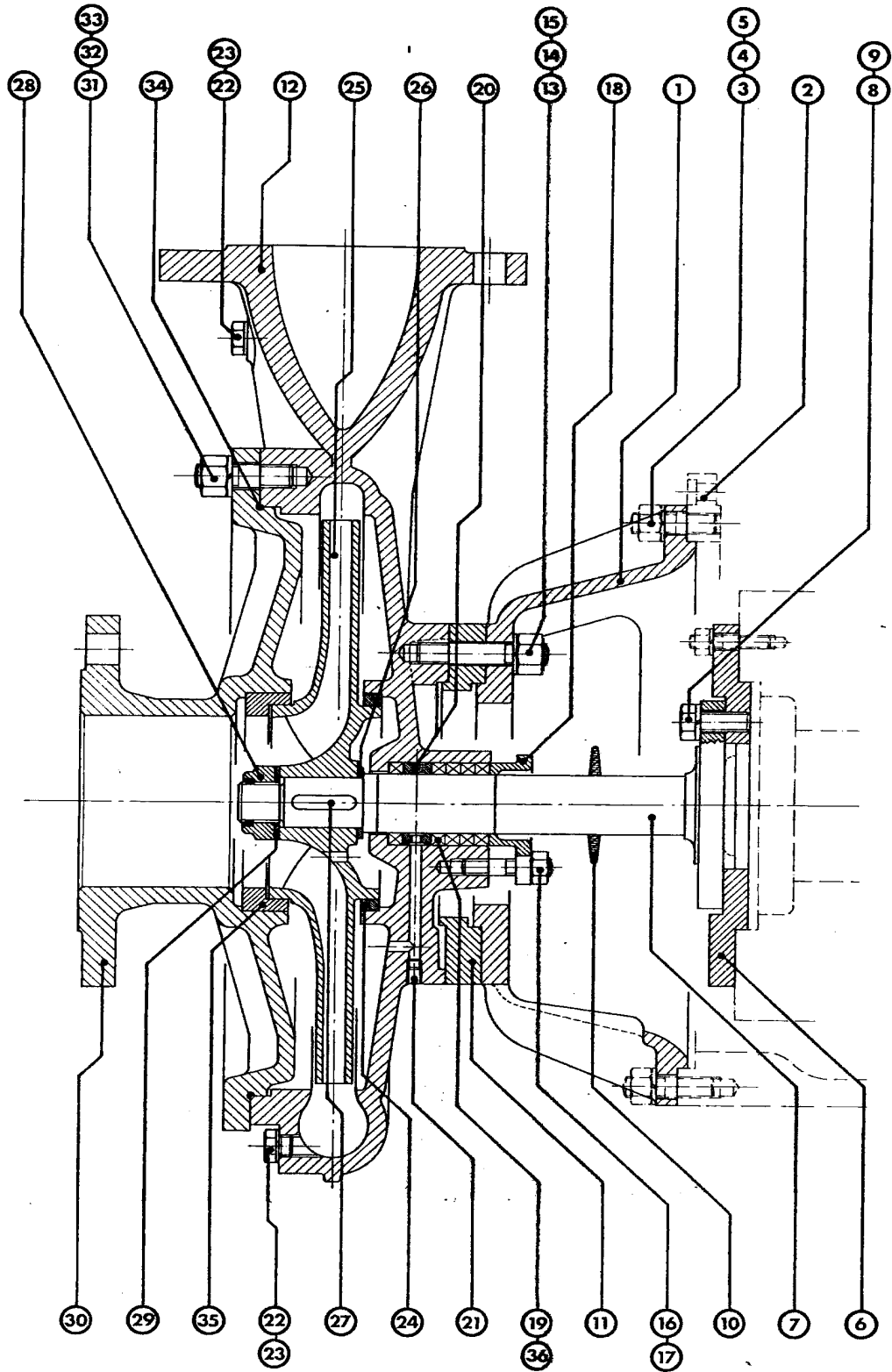
n = numero totale giranti



POS.	DESCRIZIONE	F34P125KA		F34P125K		F34P150KA		F34P150K	
		Disegno	n. pz.	Disegno	n. pz.	Disegno	n. pz.	Disegno	n. pz.
1	Flangia	7343	1	7343	1	7343	1	7343	1
2	Anello	---	-	---	-	---	-	---	-
3	Vite prig.	---	-	---	-	---	-	---	-
4	Dado	---	-	---	-	---	-	---	-
5	Rondella	---	-	---	-	---	-	---	-
6	Volano	---	-	---	-	---	-	---	-
6	Volano	---	-	---	-	---	-	---	-
6	Volano 10"	8300	1	8300	1	8300	1	8300	1
6	Volano 11" ½	7345	1	7345	1	7345	1	7345	1
7	Albero	---	-	---	-	---	-	---	-
7	Albero (volano 10"½ e 11" ½)	9416	1	9416	1	9416	1	9416	1
8	Vite	VTE55	6	VTE55	6	VTE55	6	VTE55	6
9	Rondella	RE16	6	RE16	6	RE16	6	RE16	6
10	Anello para acqua	AP6	1	AP6	1	AP6	1	AP6	1
11	Distanziale	---	-	---	-	---	-	---	-
12	Corpo pompa	3923	1	3923	1	4827	1	4827	1
13	Vite prig.	VP24	4	VP24	4	VP24	4	VP24	4
14	Dado	DEA20	4	DEA20	4	DEA20	4	DEA20	4
15	Rondella	---	-	---	-	---	-	---	-
16	Vite prig.	VP7	2	VP7	2	VP7	2	VP7	2
17	Dado	DEA10	2	DEA10	2	DEA10	2	DEA10	2
18	Flangia premistoppa	4003	1	4003	1	4003	1	4003	1
19	Anello premistoppa	5643	6	5643	6	5643	6	5643	6
20	Anello sbarramento idraulico	---	-	---	-	---	-	---	-
21	Grano	---	-	---	-	---	-	---	-
22	Tappo	NO19	2	NO19	2	NO19	2	NO19	2
23	Rondella	---	-	---	-	---	-	---	-
24	Anello usura	3995	1	3995	1	4676	1	4676	1
25	Girante	7500	1	3906	1	8001	1	5195	1
26	Rondella	9578	1	9578	1	9578	1	9578	1
27	Linguetta	LI48	1	LI48	1	LI48	1	LI48	1
28	Dado autobloccante	DA30B	1	DA30B	1	DA30B	1	DA30B	1
29	Rondella	6718	1	6718	1	6718	1	6718	1

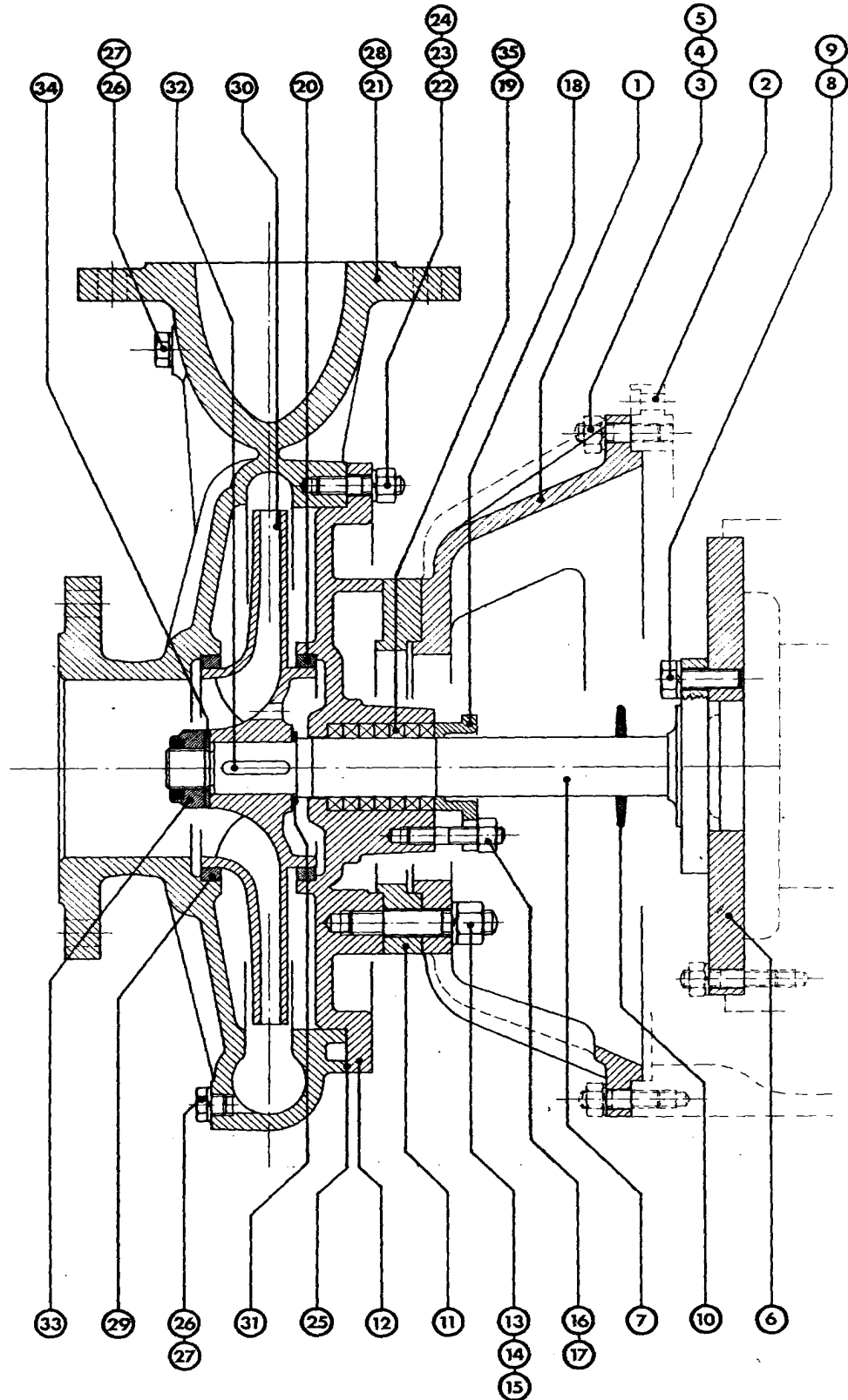
POS.	DESCRIZIONE	F34P125KA		F34P125K		F34P150KA		F34P150K	
		Disegno	n. pz.	Disegno	n. pz.	Disegno	n. pz.	Disegno	n. pz.
30	Coperchio aspirazione	3999	1	3999	1	4671	1	4671	1
31	Vite prig.	VP25	12	VP25	12	VP25	12	VP25	12
32	Dado	DEA16	12	DEA16	12	DEA16	12	DEA16	12
33	Rondella	---	-	---	-	---	-	---	-
34	Guarnizione	4005	1	4005	1	4005	1	4005	1
35	Anello usura	3995	1	3995	1	4676	1	4676	1
36	Boccola	9418	1	9418	1	9418	1	9418	1

n = numero totale giranti



POS.	DESCRIZIONE	F33P100K				NOTE
		Disegno	n. pz.	Disegno	n. pz.	
1	Flangia	8210	1			
2	Anello	----	-			
3	Vite prigioniero	----	-			
4	Dado	----	-			
5	Rondella	----	-			
6	Volano	----	-			
6	Volano	----	-			
6	Volano 8"	8226	1			
6	Volano 10"	7079	1			
7	Albero	----	-			
7	Albero (volano 8" e 10")	9857	1			
8	Vite	VTE7	6			
9	Rondella	RE12	6			
10	Anello para acqua	AP4	1			
11	Distanziale	8296	1			
12	Supporto pompa	3648	1			
13	Vite prigioniero	VP78	4			
14	Dado	DEA14	4			
15	Rondella	RE14	4			
16	Vite prigioniero	VP5	2			
17	Dado	DEA10	2			
18	Flangia premistoppa	1034	1			
19	Anello premistoppa	5641	7			
20	Anello sbarramento idraulico	----	-			
21	Grano	----	-			
22	Tappo	NO19	2			
23	Rondella	----	-			
24	Anello usura	3686	1			
25	Girante	3689	1			
26	Rondella	9485	1			
27	Linguetta	LI26	1			
28	Dado autobloccante	DA24B	1			
29	Rondella	6714	1			

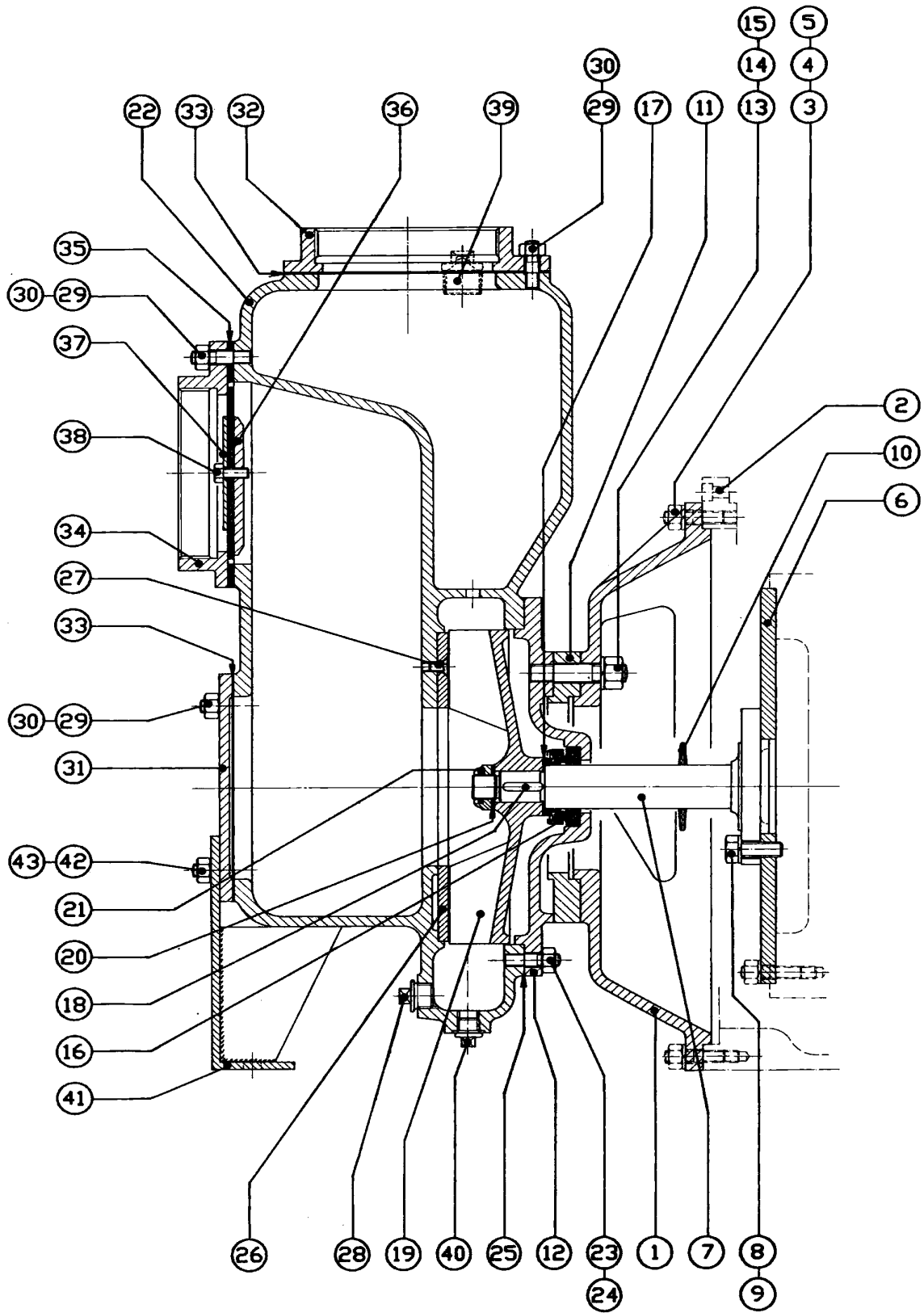
POS.	DESCRIZIONE	F33P100K		Disegno	n. pz.	NOTE
		Disegno	n. pz.			
30	Coperchio aspirazione	3652	1			
31	Vite prigioniero	VP21	10			
32	Dado	DEA14	10			
33	Rondella	----	-			
34	Guarnizione	3888	1			
35	Anello usura	3686	1			
36	Boccola	9009	1			



POS.	DESCRIZIONE	F33P80AM		F33P80BM		F33P100M		NOTE
		Disegno	n. pz.	Disegno	n. pz.	Disegno	n. pz.	
1	Flangia	8210	1	8210	1	8210	1	
2	Anello	----	-	----	-	----	-	
3	Vite prigioniero	----	-	----	-	----	-	
4	Dado	----	-	----	-	----	-	
5	Rondella	----	-	----	-	----	-	
6	Volano 6" ½	----	-	----	-	----	-	
6	Volano 7" ½	----	-	----	-	----	-	
6	Volano 8"	8226	1	8226	1	8226	1	
6	Volano 10"	7079	1	7079	1	7079	1	
7	Albero (volano 6"½ e 7" ½)	----	-	----	-	----	-	
7	Albero (volano 8" e 10")	9408	1	9408	1	9408	1	
8	Vite	VTE12	6	VTE12	6	VTE12	6	
9	Rondella	RE12	6	RE12	6	RE12	6	
10	Anello para acqua	AP4	1	AP4	1	AP4	1	
11	Distanziale	8296	1	8296	1	8296	1	
12	Supporto pompa	3364	1	3364	1	3380	1	
13	Vite prigioniero	VP78	4	VP78	4	VP78	4	
14	Dado	DEA14	4	DEA14	4	DEA14	4	
15	Rondella	RE14	4	RE14	4	RE14	4	
16	Vite prigioniero	VP3	2	VP3	2	VP3	2	
17	Dado	DEA10	2	DEA10	2	DEA10	2	
18	Flangia premistoppa	1034	1	1034	1	1034	1	
19	Anello premistoppa	5641	5	5641	5	5641	5	
20	Anello usura	----	-	----	-	----	-	
21	Corpo pompa	3102	1	3102	1	3342	1	
22	Vite prigioniero	VP3	8	VP3	8	VP3	8	
23	Dado	DEA10	8	DEA10	8	DEA10	8	
24	Rondella	----	-	----	-	----	-	
25	Guarnizione	3100	1	3100	1	2374	1	
26	Tappo	NO19	2	NO19	2	NO19	2	
27	Rondella	----	-	----	-	----	-	
28	Tappo	----	-	----	-	----	-	
29	Anello usura	----	-	----	-	----	-	

POS.	DESCRIZIONE	F33P80AM		F33P80BM		F33P100M		NOTE
		Disegno	n. pz.	Disegno	n. pz.	Disegno	n. pz.	
30	Girante	4417	1	4421	1	4418	1	
31	Rondella	----	-	----	-	----	-	
32	Linguetta	LI20	1	LI20	1	LI20	1	
33	Dado autobloccante	DA18B	1	DA18B	1	DA18B	1	
34	Rondella	----	-	----	-	----	-	
35	Boccola	9009	1	9009	1	9009	1	

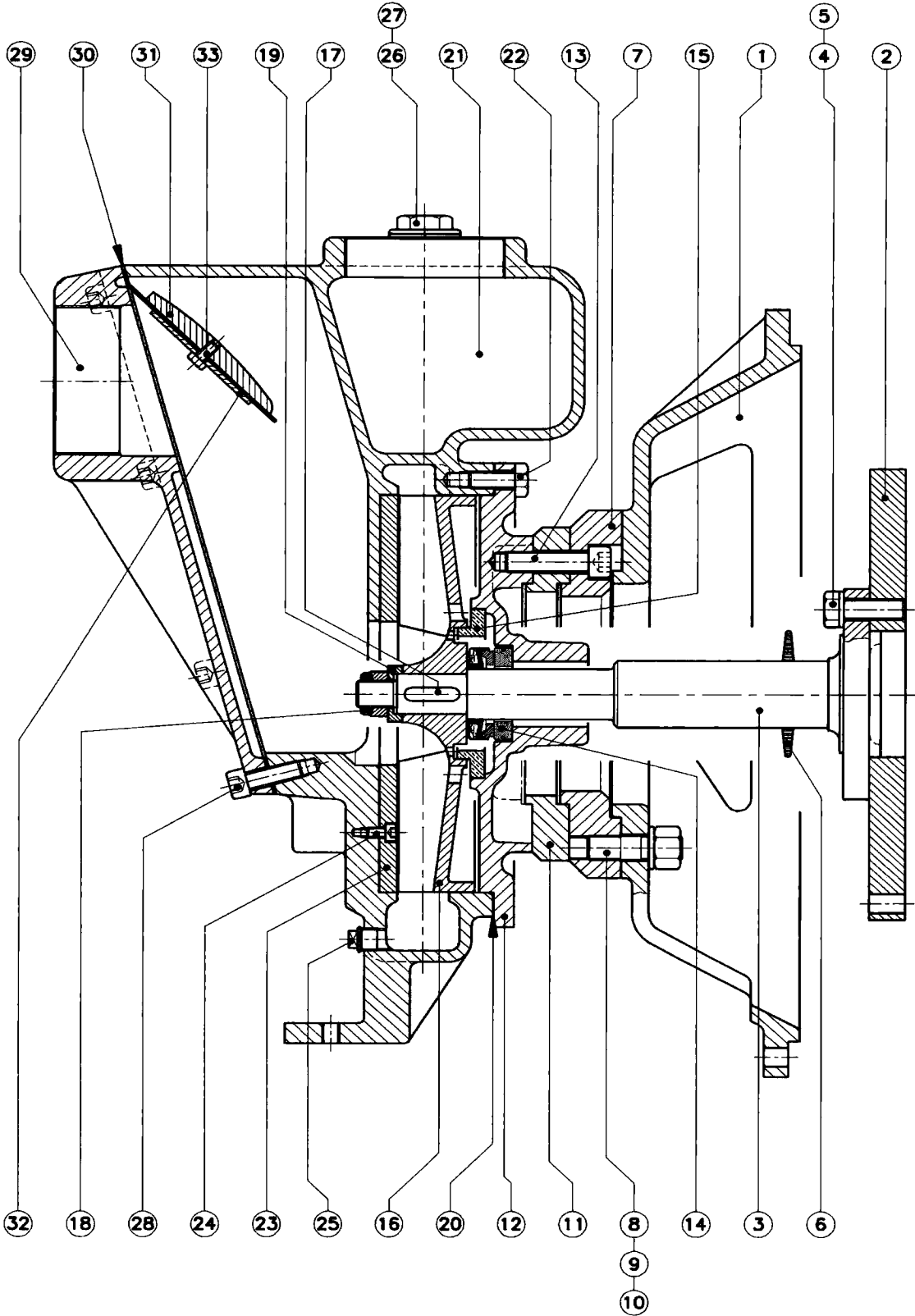
n = numero totale giranti



POS.	DESCRIZIONE	F33A115T		F33A140T		NOTE
		Disegno	n. pz.	Disegno	n. pz.	
1	Flangia	8210	1	8210	1	
2	Anello	---	-	---	-	
3	Vite prig.	---	-	---	-	
4	Dado	---	-	---	-	
5	Rondella	---	-	---	-	
6	Volano 6" ½	---	-	---	-	
6	Volano 7" ½	---	-	---	-	
6	Volano 8"	8226	1	8226	1	
6	Volano 10"	7079	1	7079	1	
7	Albero	9805	1	9805	1	
8	Vite	VTE12	6	VTE12	6	
9	Rondella	RE12	6	RE12	6	
10	Anello para acqua	AP4	1	AP4	1	
11	Distanziale	8296	1	8296	1	
12	Sopporto pompa	3598	1	3598	1	
13	Vite prig.	VP78	4	VP78	4	
14	Dado	DEA14	4	DEA14	4	
15	Rondella	RE14	4	RE14	4	
16	Tenuta meccanica	TM35C	1	TM35C	1	
17	Rondella	RS28	1	RS28	1	
18	Linguetta	LI6	1	LI6	1	
19	Girante	3291	1	3284	1	
20	Rondella	RB20	1	RB20	1	
21	Dado autobloccante	DA20B	1	DA20B	1	
22	Corpo pompa	3281	1	3281	1	
23	Vite prig.	VP4	8	VP4	8	
24	Dado	DEA10	8	DEA10	8	
25	Guarnizione	3308	1	3308	1	
26	Piastra usura	3307	1	3307	1	
27	Vite	VTSP2	3	VTSP2	3	
28	Tappo	NO14	1	NO14	1	
29	Vite prig.	VP4	10	VP4	10	
30	Dado	DEA10	10	DEA10	10	

POS.	DESCRIZIONE	F33A115T		F33A140T		NOTE
		Disegno	n. pz.	Disegno	n. pz.	
31	Coperchio	3309	1	3309	1	
32	Flangia filettata	3311	1	3312	1	
33	Guarnizione	3310	2	3310	2	
34	Flangia filettata	6645	1	3312	1	
35	Valvola	3306	1	3306	1	
36	Contrappeso	3305	1	3305	1	
37	Rondella	3304	1	3304	1	
38	Vite	VTE2	1	VTE2	1	
39	Tappo	NO3	1	NO3	1	
40	Tappo	NO9	1	NO9	1	
41	Piede	4511	1	4511	1	
42	Vite prig.	VP29	2	VP29	2	
43	Dado	DEA10	2	DEA10	2	

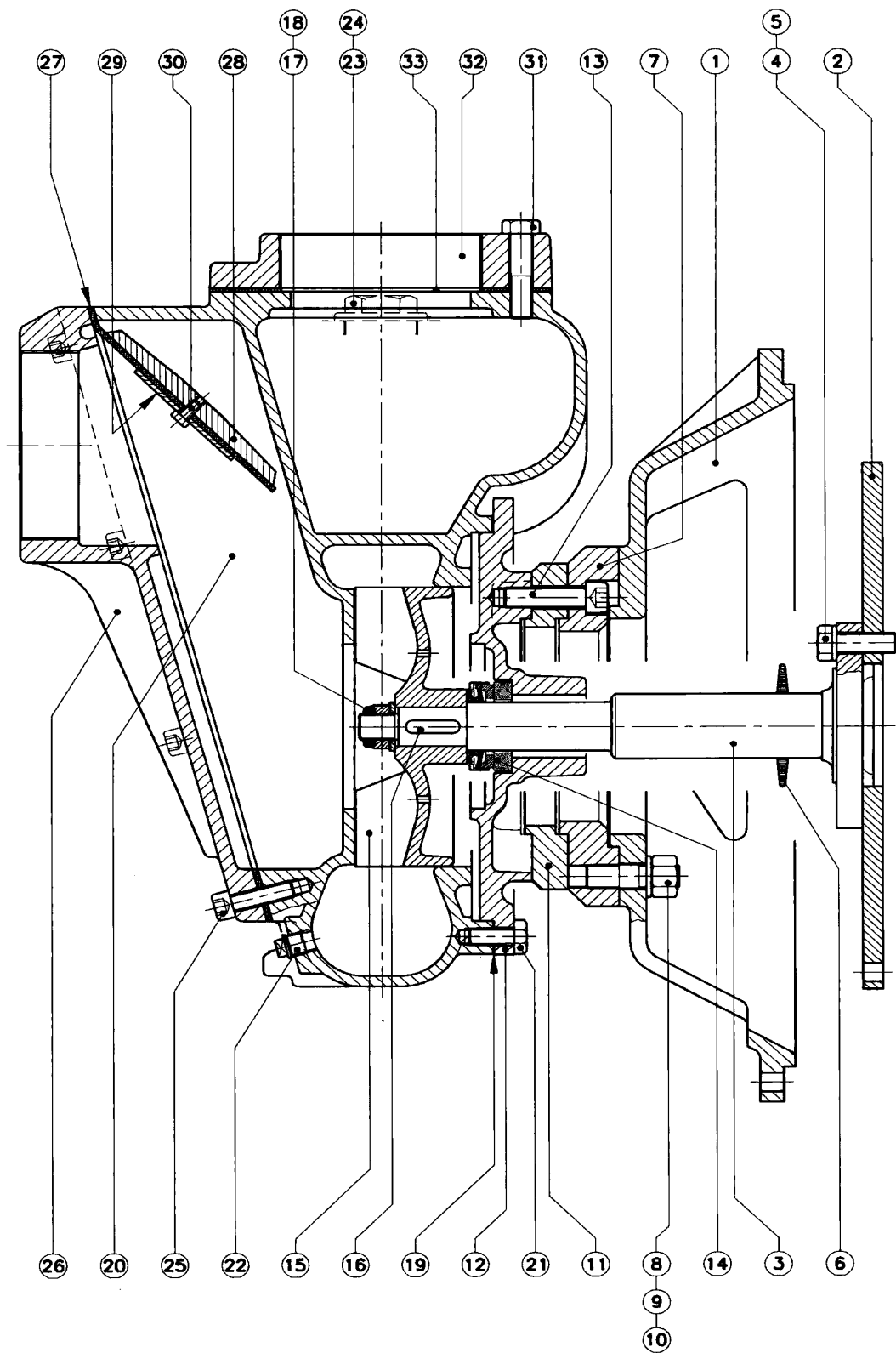
n = numero totale giranti



POS.	DESCRIZIONE	F32A3"ZG		F32A3"ZF		F32A3"ZE		NOTE
		Disegno	n. pz.	Disegno	n. pz.	Disegno	n. pz.	
1	Flangia	12080	1	12080	1	12080	1	
2	Volano 6" ½	----	-	----	-	----	-	
2	Volano 7" ½	----	-	----	-	----	-	
2	Volano 8"	8226	1	8226	1	8226	1	
2	Volano 10"	7079	1	7079	1	7079	1	
3	Albero	12081	1	12081	1	12081	1	
4	Vite	VTE12	6	VTE12	6	VTE12	6	
5	Rondella	RE12	6	RE12	6	RE12	6	
6	Anello para acqua	AP5	1	AP5	1	AP5	1	
7	Flangia riduzione	4461	1	4461	1	4461	1	
8	Vite prigioniero	VP21	4	VP21	4	VP21	4	
9	Dado	DEA14	4	DEA14	4	DEA14	4	
10	Rondella	----	-	----	-	----	-	
11	Distanziale (volano 6" ½ e 7" ½)	8380	1	8380	1	8380	1	
11	Distanziale (volano 8")	----	-	----	-	----	-	
12	Supporto pompa	12158	1	12158	1	12158	1	
13	Vite (volano 6" ½ e 7" ½)	VTCEI4	4	VTCEI4	4	VTCEI4	4	
14	Tenuta meccanica	TM30M	1	TM30M	1	TM30M	1	
15	Anello usura	12168	1	12168	1	12168	1	
16	Girante	12161	1	12162	1	12163	1	
17	Linguetta	LI11	1	LI11	1	LI11	1	
18	Dado autobloccante	DA16B	1	DA16B	1	DA16B	1	
19	Rondella	5657	1	5657	1	5657	1	
20	Guarnizione	12134	1	12134	1	12134	1	
21	Corpo pompa	12159	1	12159	1	12159	1	
22	Vite	VTE4	8	VTE4	8	VTE4	8	
23	Piastra usura	12160	1	12160	1	12160	1	
24	Vite	VTCEI14	3	VTCEI14	3	VTCEI14	3	
25	Tappo	NO171	1	NO171	1	NO171	1	
26	Tappo	NO172	1	NO172	1	NO172	1	
27	Rondella	NO176	1	NO176	1	NO176	1	
28	Vite	VTCEI3	7	VTCEI3	7	VTCEI3	7	
29	Corpo valvola	12137	1	12137	1	12137	1	

rovatti pompe		Pompe flangiate per motori						TAB. N° 81
		Serie "SAE3" DISTINTA PARTICOLARI						
POS.	DESCRIZIONE	F32A3"ZG		F32A3"ZF		F32A3"ZE		NOTE
		Disegno	n. pz.	Disegno	n. pz.	Disegno	n. pz.	
30	Guarnizione valvola	12138	1	12138	1	12138	1	
31	Contrappeso	12139	1	12139	1	12139	1	
32	Rondella	9725	1	9725	1	9725	1	
33	Vite	VTE1a	1	VTE1a	1	VTE1a	1	

n = numero totale giranti



POS.	DESCRIZIONE	F32A4"XE				NOTE
		Disegno	n. pz.	Disegno	n. pz.	
1	Flangia	12080	1			
2	Volano 6" ½	----	-			
2	Volano 7" ½	----	-			
2	Volano 8"	8226	1			
2	Volano 10"	7079	1			
3	Albero	12081	1			
4	Vite	VTE12	6			
5	Rondella	RE12	6			
6	Anello para acqua	AP5	1			
7	Flangia riduzione	4461	1			
8	Vite prig. (volano 6" ½ e 7" ½)	VP21	4			
8	Vite prig. (volano 8")	----	-			
9	Dado	DEA14	4			
10	Rondella	----	-			
11	Distanziale (volano 6" ½ e 7" ½)	8380	1			
11	Distanziale (volano 8")	----	-			
12	Supporto pompa	12158	1			
13	Vite	VTCEI4	4			
13	Vite	----	-			
14	Tenuta meccanica	TM30M	1			
15	Girante	12156	1			
16	Linguetta	LI11	1			
17	Dado autobloccante	DA16B	1			
18	Rondella	RB16	1			
19	Guarnizione	12134	1			
20	Corpo pompa	12152	1			
21	Vite	VTE4	8			
22	Tappo	NO171	1			
23	Tappo	NO173	1			
24	Rondella	NO177	1			
25	Vite	VTCEI28	7			
26	Corpo valvola	12153	1			
27	Guarnizione valvola	12154	1			

rovatti pompe

Pompe flangiate per motori

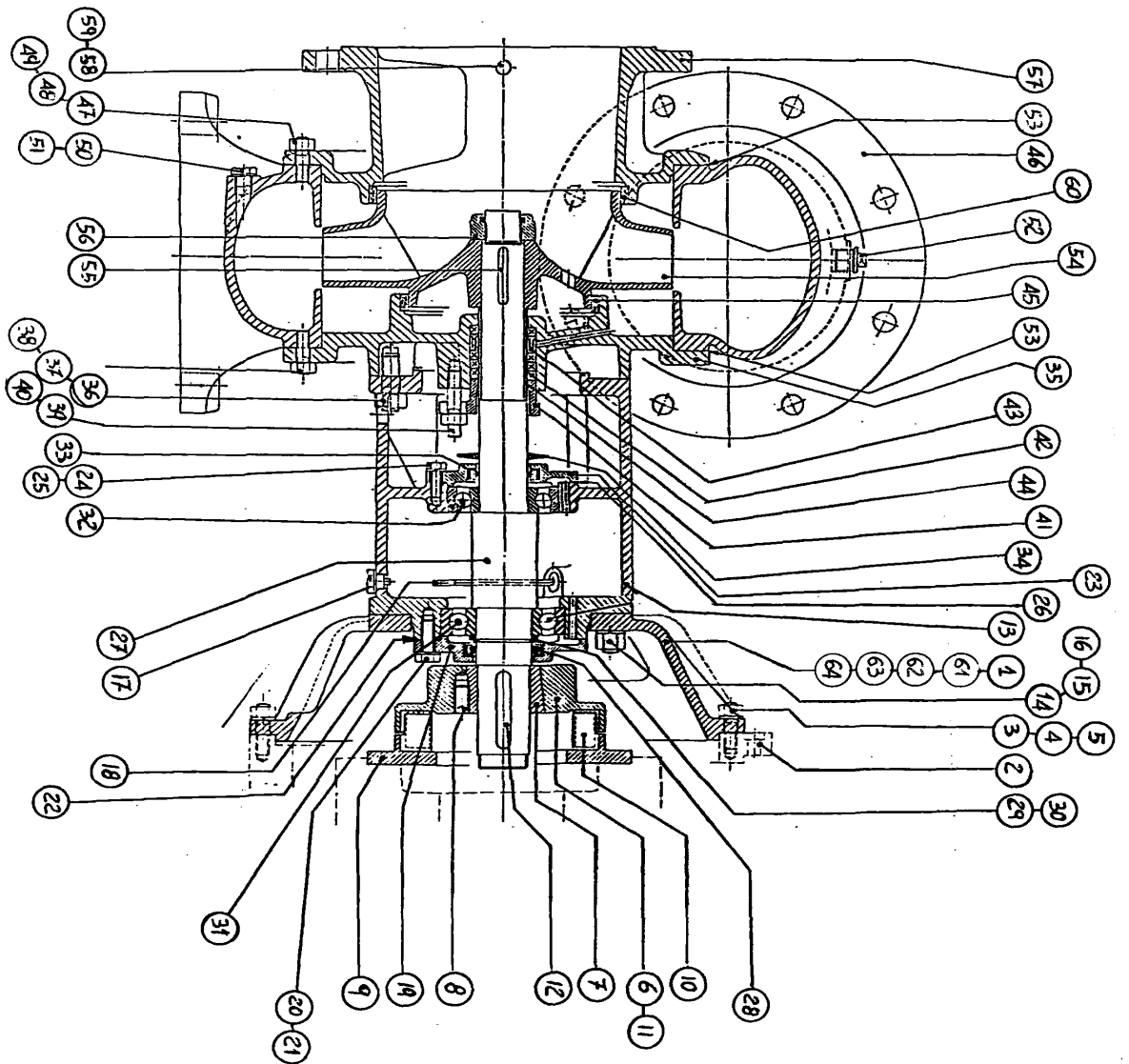
TAB. N° **84**

Serie "SAE3"

DISTINTA PARTICOLARI

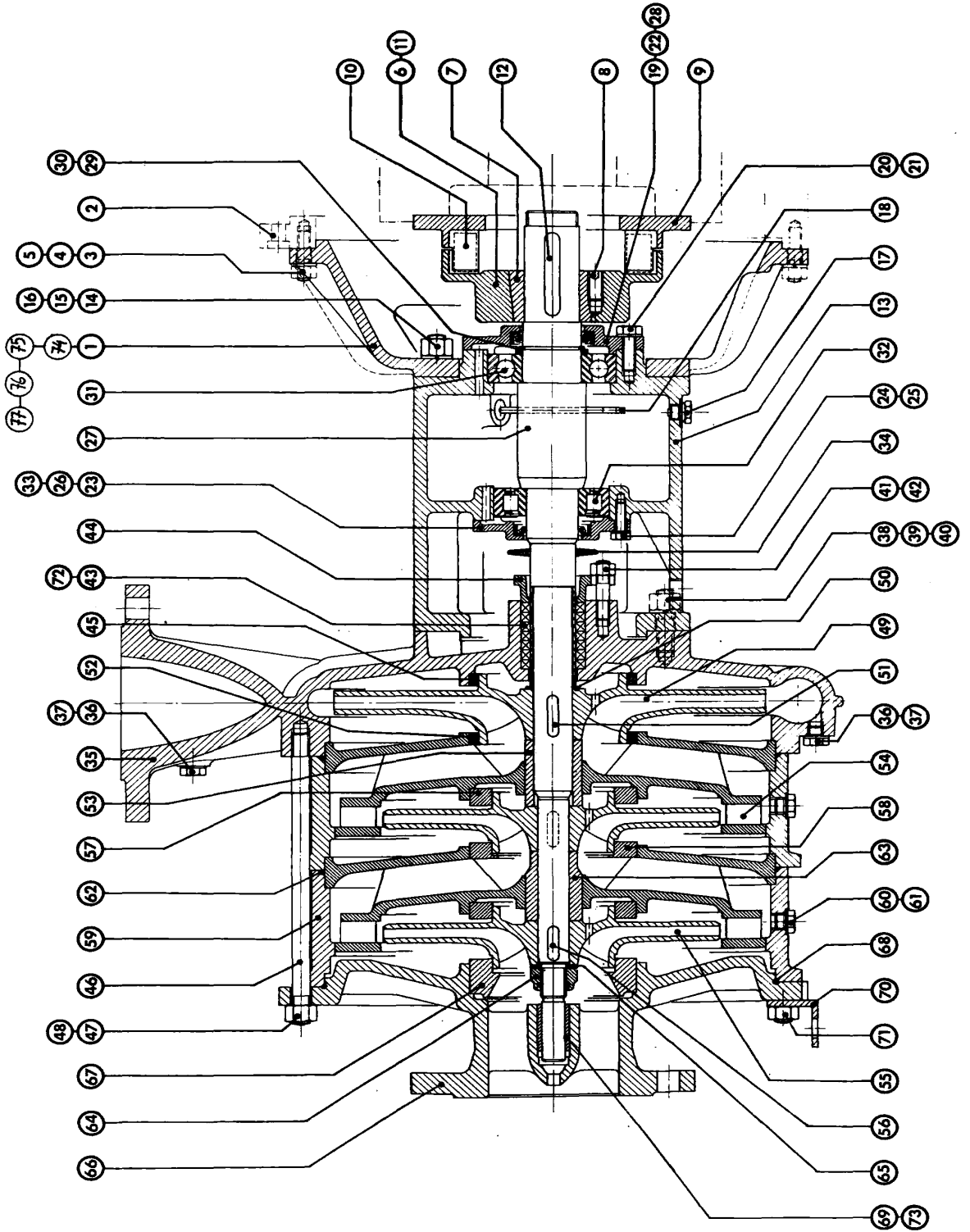
Paq. 2 di 2

POS.	DESCRIZIONE	F32A4"XE				NOTE
		Disegno	n. pz.	Disegno	n. pz.	
28	Contrappeso	12149	1			
29	Rondella	9725	1			
30	Vite	VTE56	1			
31	Vite	VTE26	4			
32	Flangia filettata	12150	1			
33	Guarnizione	12151	1			



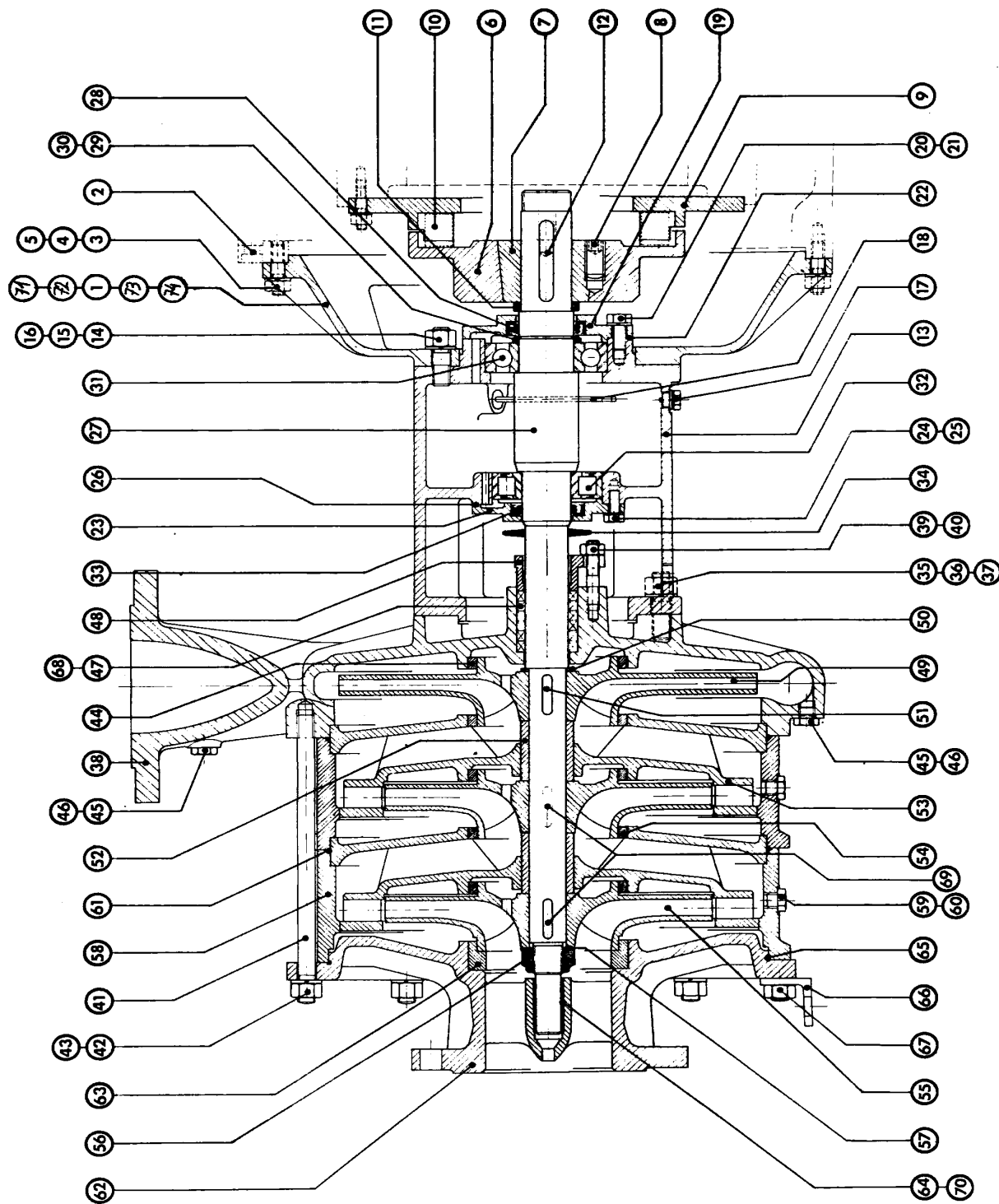
POS.	DESCRIZIONE	FS33SN200		FS33S250		NOTE
		Disegno	n. pz.	Disegno	n. pz.	
1	Flangia	8211	1	8211	1	
2	Anello	----	-	----	-	
3	Vite prig.	----	-	----	-	
4	Dado	----	-	----	-	
5	Rondella	----	-	----	-	
6	Giunto (volano 8")	8334	1	8334	1	
6	Giunto (volano 10")	8334	1	8334	1	
6	Giunto (volano 11"1/2)	8335	1	8335	1	
6	Giunto	----	-	----	-	
7	Boccola	8337	1	8337	1	
7	Boccola	----	-	----	-	
8	Vite	VCE16	2	VCE16	2	
8	Vite	----	-	----	-	
9	Volano 8"	8329	1	8329	1	
9	Volano 10"	8330	1	8330	1	
9	Volano 11"1/2	8331	1	8331	1	
9	Volano	----	-	----	-	
10	Tassello	8310	8÷9	8310	8÷9	
11	Anello (volano 8")	8339	1	8339	1	
11	Anello (volano 10")	----	-	----	-	
11	Anello (volano 11"1/2)	----	-	----	-	
11	Anello	----	-	----	-	
12	Linguetta	LI39	1	LI39	1	
13	Sopporto cuscinetto	7080	1	7080	1	
14	Vite prig.	VP21	4	VP21	4	
15	Dado	DEA14	4	DEA14	4	
16	Rondella	RE14	4	RE14	4	
17	Tappo calamitato	4470	1	4470	1	
18	Tappo sfiato con asta	7216	1	7216	1	
19	Coperchio	4001	1	4001	1	
20	Vite	VTE4	4	VTE4	4	
21	Rondella	RE10	4	RE10	4	
22	Guarnizione	4008	1	4008	1	

POS.	DESCRIZIONE	FS33SN200		FS33S250		NOTE
		Disegno	n. pz.	Disegno	n. pz.	
23	Coperchio	7091	1	9257	1	
24	Vite	VTE2	4	VTE2	4	
25	Rondella	RE8	4	RE8	4	
26	Guarnizione	7092	1	7092	1	
27	Albero	9771	1	9256	1	
28	Anello tenuta	AT10	1	AT10	1	
29	Anello fermo esterno	AFE7a	1	AFE7a	1	
30	Rondella	RR4	1	RR4	1	
31	Cuscinetto	CU30	1	CU80	1	
32	Cuscinetto	CU53	1	CU79	1	
33	Anello tenuta	AT8a	1	AT9	1	
34	Anello para acqua	AP3	1	AP6	1	
35	Sopporto pompa	9391	1	9254	1	
36	Vite prig.	VP21	4	VP21	4	
36	Vite prig.	---	-	VCE17	4	
36	Vite prig.	---	-	VTCEI27	4	
37	Dado	DEA10	4	DEA14	4	
38	Rondella	RE10	4	---	-	
39	Vite prig.	VP5	2	VP7	2	
40	Dado	DEA10	2	DEA10	2	
41	Flangia premistoppa	1116	1	4003	1	
42	Anello premistoppa	5642	4	5643	6	
43	Anello	9390	1	---	-	
44	Boccola	9417	1	8283	1	
45	Anello usura	9386	1	---	-	
46	Corpo pompa	9370	1	9258	1	
47	Vite prig.	VP3	16	VP25	8	
48	Dado	DEA10	16	DEA16	8	
49	Rondella	RE10	16	---	-	
50	Tappo	NO19	1	NO9	1	
51	Rondella	RA4	1	---	-	
52	Tappo	NO14	1	12076(*)	1	
53	Guarnizione	2536	2	OR47	1	



POS.	DESCRIZIONE	F33K100-90/2		F33K100-90/3		NOTE
		Disegno	n. pz.	Disegno	n. pz.	
1	Flangia	8211	1	8211	1	
2	Anello	---	-	---	-	
3	Vite prigioniera	---	-	---	-	
4	Dado	---	-	---	-	
5	Rondella	---	-	---	-	
6	Giunto (volano 8" e 10")	8334	1	8334	1	
6	Giunto (volano 11" ½)	8335	1	8335	1	
7	Boccola	8337	1	8337	1	
8	Vite	VCE16	2	VCE16	2	
9	Volano 8"	8329	1	8329	1	
9	Volano 10"	8330	1	8330	1	
9	Volano 11" ½	8331	1	8331	1	
10	Tassello	8310	8÷9	8310	8÷9	
11	Anello (volano 8")	8339	1	8339	1	
12	Linguetta	LI39	1	LI39	1	
13	Sopporto cuscinetto	7080	1	7080	1	
14	Vite prigioniera	VP21	4	VP21	4	
15	Dado	DEA14	4	DEA14	4	
16	Rondella	RE14	4	RE14	4	
17	Tappo calamitato	4470	1	4470	1	
18	Tappo di sfiato con asta	7216	1	7216	1	
19	Coperchio	4001	1	4001	1	
20	Vite	VTE4	4	VTE4	4	
21	Rondella	RE10	4	RE10	4	
22	Guarnizione	4008	1	4008	1	
23	Coperchio	7091	1	7091	1	
24	Vite	VTE2	4	VTE2	4	
25	Rondella	RE8	4	RE8	4	
26	Guarnizione	7092	1	7092	1	
27	Albero 2 gir.	9513	1	---	-	
27	Albero 3 gir.	---	-	9523	1	
28	Anello di tenuta	AT10	1	AT10	1	
29	Anello fermo esterno	AFE7a	1	AFE7a	1	

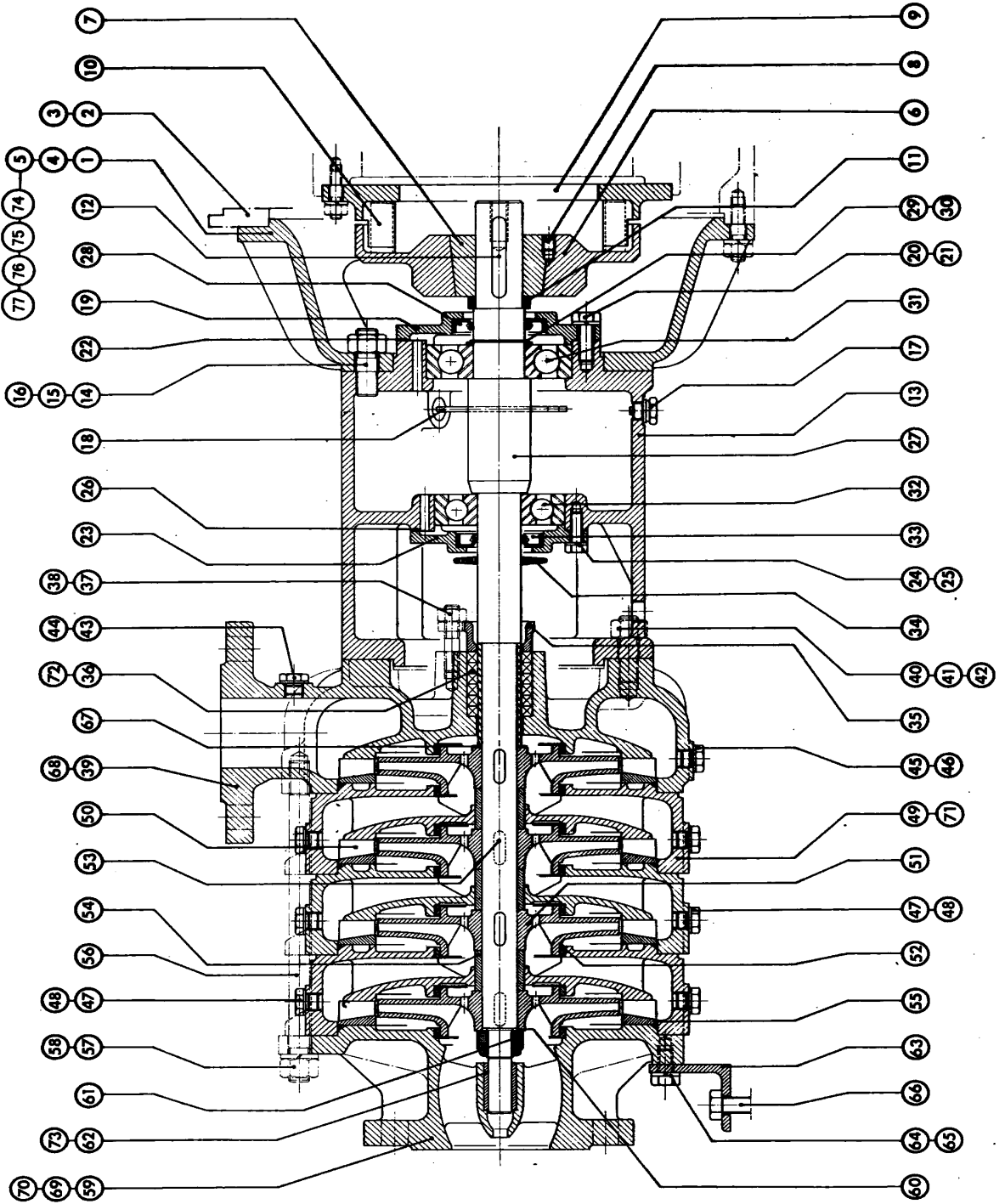
POS.	DESCRIZIONE	F33K100-90/2		F33K100-90/3		NOTE
		Disegno	n. pz.	Disegno	n. pz.	
30	Rondella	RR4	1	RR4	1	
31	Cuscinetto	CU30	1	CU30	1	
32	Cuscinetto	CU53	1	CU53	1	
33	Anello di tenuta	AT8a	1	AT8a	1	
34	Anello para acqua	AP4	1	AP4	1	
35	Corpo pompa	3648	1	3648	1	
36	Tappo	NO19	2	NO19	2	
37	Rondella	RA4	2	RA4	2	
38	Vite prigioniera	VP21	4	VP21	4	
39	Dado	DEA14	4	DEA14	4	
40	Rondella	---	-	---	-	
41	Vite prigioniera	VP5	2	VP5	2	
42	Dado	DEA10	2	DEA10	2	
43	Anello premistoppa	5641	7	5641	7	
44	Flangia premistoppa	1034	1	1034	1	
45	Anello di usura	3686	1	3686	1	
46	Vite prigioniera 2 gir.	VP21a	10	---	-	
46	Vite prigioniera 3 gir.	---	-	VP21b	10	
47	Dado	DEA14	8	DEA14	8	
48	Rondella	---	-	---	-	
49	Girante corpo pompa	3689	1	3689	1	
50	Rondella	9485	1	9485	1	
51	Linguetta	LI26	1	LI26	1	
52	Anello di usura	3686	1	3686	1	
53	Distanziale	7253	1	7253	1	
54	Diffusore	3646	1	3646	2	
55	Girante diffusore	8842	1	8842	2	
56	Linguetta	LI11	1	LI11	2	
57	Anello di usura	6945	1	6945	2	
58	Anello di usura	---	-	6944	1	
59	Mantello diffusore	3685	1	3685	2	
60	Tappo	NO19	1	NO19	2	
61	Rondella	RA4	1	RA4	2	



POS.	DESCRIZIONE	F33K65/n		F33K80/n		F33K100/n		NOTE
		Disegno	n. pz.	Disegno	n. pz.	Disegno	n. pz.	
1	Flangia	8211	1	8211	1	8211	1	
2	Anello	---	-	---	-	---	-	
3	Vite prig.	---	-	---	-	---	-	
4	Dado	---	-	---	-	---	-	
5	Rondella	---	-	---	-	---	-	
6	Giunto (volano 8")	8334	1	8334	1	8334	1	
6	Giunto (volano 10")	8334	1	8334	1	8334	1	
6	Giunto (volano 11" ½)	8335	1	8335	1	8335	1	
6	Giunto	---	-	---	-	---	-	
7	Boccola	8337	1	8337	1	8337	1	
7	Boccola	---	-	---	-	---	-	
8	Vite	VCE16	2	VCE16	2	VCE16	2	
8	Vite	---	-	---	-	---	-	
9	Volano 8"	8329	1	8329	1	8329	1	
9	Volano 10"	8330	1	8330	1	8330	1	
9	Volano 11"½	8331	1	8331	1	8331	1	
9	Volano	---	-	---	-	---	-	
10	Tassello	8310	8÷9	8310	8÷9	8310	8÷9	
11	Anello (volano 8")	8339	1	8339	1	8339	1	
11	Anello (volano 10")	---	-	---	-	---	-	
11	Anello (volano 11"½)	---	-	---	-	---	-	
11	Anello	---	-	---	-	---	-	
12	Linguetta	LI39	1	LI39	1	LI39	1	
13	Sopperto cuscinetto	7080	1	7080	1	7080	1	
14	Vite prig.	VP21	4	VP21	4	VP21	4	
15	Dado	DEA14	4	DEA14	4	DEA14	4	
16	Rondella	RE14	4	RE14	4	RE14	4	
17	Tappo calamitato	4470	1	4470	1	4470	1	
18	Tappo sfiato con asta	7216	1	7216	1	7216	1	
19	Coperchio	4001	1	4001	1	4001	1	
20	Vite	VTE4	4	VTE4	4	VTE4	4	
21	Rondella	RE10	4	RE10	4	RE10	4	
22	Guarnizione	4008	1	4008	1	4008	1	

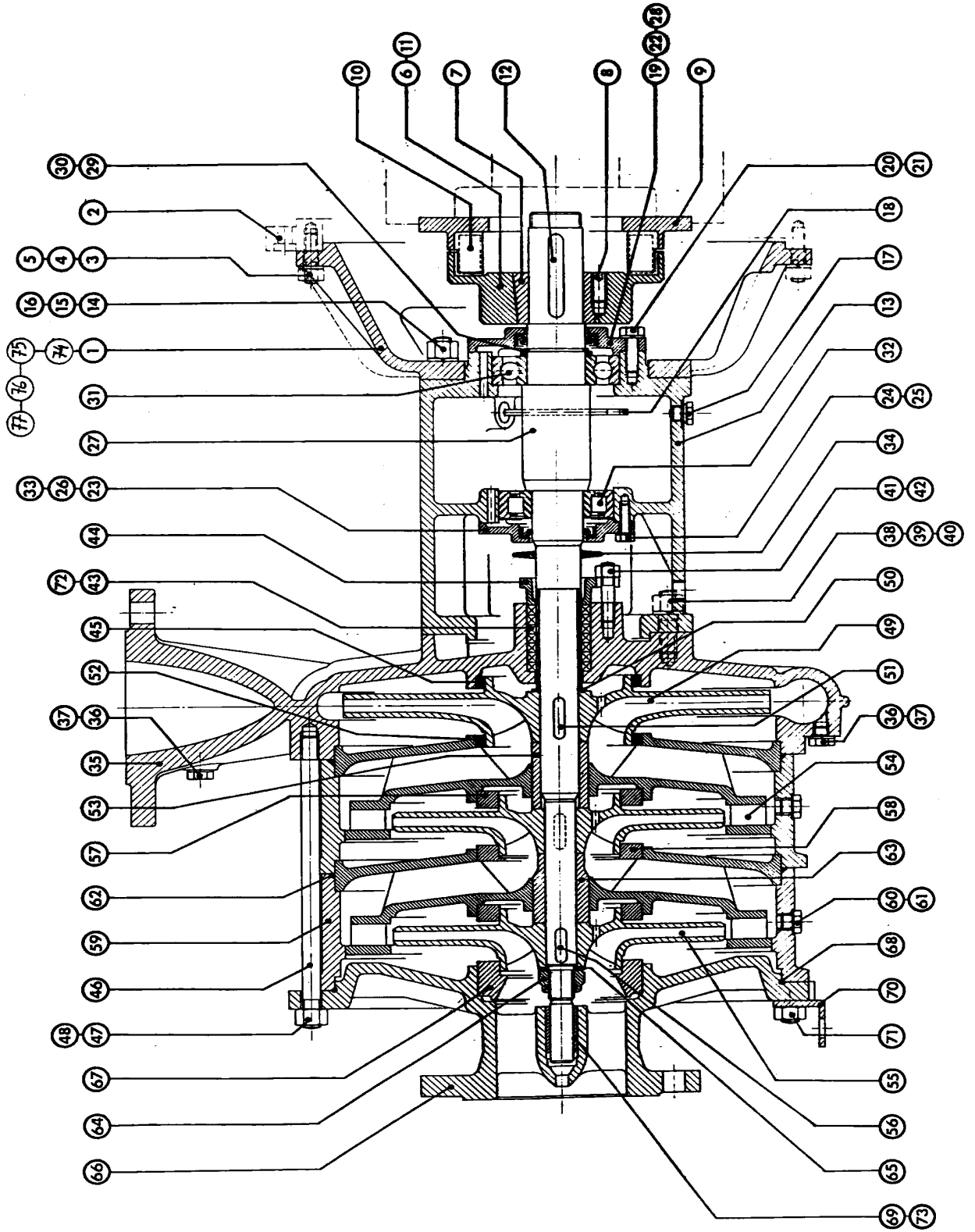
POS.	DESCRIZIONE	F33K65/n		F33K80/n		F33K100/n		NOTE
		Disegno	n. pz.	Disegno	n. pz.	Disegno	n. pz.	
23	Coperchio	7091	1	7091	1	7091	1	
24	Vite	VTE2	4	VTE2	4	VTE2	4	
25	Rondella	RE8	4	RE8	4	RE8	4	
26	Guarnizione	7092	1	7092	1	7092	1	
27	Albero 2 gir.	9504	1	9504	1	9506	1	
27	Albero 3 gir.	9514	1	9514	1	9515	1	
27	Albero 4 gir.	---	-	9514	1	---	-	
27	Albero 5 gir.	---	-	---	-	---	-	
27	Albero 6 gir.	---	-	---	-	---	-	
27	Albero 7 gir.	---	-	---	-	---	-	
28	Anello tenuta	AT10	1	AT10	1	AT10	1	
29	Anello fermo esterno	AFE7a	1	AFE7a	1	AFE7a	1	
30	Rondella	RR4	1	RR4	1	RR4	1	
31	Cuscinetto	CU30	1	CU30	1	CU30	1	
32	Cuscinetto	CU53	1	CU53	1	CU53	1	
33	Anello tenuta	AT8a	1	AT8a	1	AT8a	1	
34	Anello para acqua	AP3	1	AP3	1	AP4	1	
35	Vite prig.	VP21	4	VP21	4	VP21	4	
36	Dado	DEA14	4	DEA14	4	DEA14	4	
37	Rondella	---	-	---	-	---	-	
38	Corpo pompa	8381	1	8382	1	3648	1	
39	Vite prig.	VP5	2	VP5	2	VP5	2	
40	Dado	DEA10	2	DEA10	2	DEA10	2	
41	Vite prig. (2 gir.)	VP22	8	VP22	8	VP21a	10	
41	Vite prig. (3 gir.)	VP23	8	VP23	8	VP21b	10	
41	Vite prig. (4 gir.)	---	-	VP41	8	---	-	
41	Vite prig. (5 gir.)	---	-	---	-	---	-	
41	Vite prig. (6 gir.)	---	-	---	-	---	-	
41	Vite prig. (7 gir.)	---	-	---	-	---	-	
42	Dado	DEA12	6	DEA12	6	DEA14	8	
43	Rondella	---	-	---	-	---	-	
44	Anello usura	3990	1	3987	1	3686	1	
45	Tappo	NO19	2	NO19	2	NO19	2	

POS.	DESCRIZIONE	F33K65/n		F33K80/n		F33K100/n		NOTE
		Disegno	n. pz.	Disegno	n. pz.	Disegno	n. pz.	
46	Rondella	---	-	---	-	---	-	
47	Anello premistoppa	5640	6	5640	6	5641	7	
48	Flangia premistoppa	1007	1	1007	1	1034	1	
49	Girante corpo pompa	3979	1	3951	1	3689	1	
50	Rondella	9538	1	9538	1	9485	1	
51	Linguetta	LI12	1	LI12	1	LI26	1	
52	Distanziale	3986	n-1	3986	n-1	3694	n-1	
53	Diffusore	3981	n-1	3947	n-1	3646	n-1	
54	Anello usura	3990	2n-2	3987	2n-2	3686	2n-2	
55	Girante diffusore	3980	n-1	3950	n-1	3690	n-1	
56	Dado autobloccante	DA20b	1	DA20b	1	DA24b	1	
57	Rondella	6715	1	6715	1	6714	1	
58	Mantello diffusore	3952	n-1	3952	n-1	3685	n-1	
59	Tappo	NO19	n-1	NO19	n-1	NO19	n-1	
61	Guarnizione OR	2510	n-1	2510	n-1	OR35	n-1	
62	Coperchio asp. (solo 2 gir.)	3978	1	3978	1	3978	1	
62	Coperchio asp. con supporto	3978/1	1	3953/1	1	3652/1	1	
63	Anello usura	3990	1	3987	1	3686	1	
64	Boccola (3÷7 gir.)	1691	1	1691	1	6979	1	
65	Guarnizione OR	2510	1	2510	1	OR35	1	
66	Piede	4013	1	4013	1	3762	1	
67	Dado	DEM12	2	DEM12	2	DEM14	2	
68	Boccola	9011	1	9011	1	9009	1	
69	Linguetta	LI11	n-1	LI11	n-1	LI12	n-1	
70	Boccola (3÷7 gir.)	9537	1	9537	1	9486	1	
71	Protezione antinfortunistica	12446	1	12446	1	12446	1	
72	Vite	VTE1c	3	VTE1c	3	VTE1c	3	
73	Rondella	RP1	3	RP1	3	RP1	3	
74	Dado	DEA6	3	DEA6	3	DEA6	3	



POS.	DESCRIZIONE	F32 K65-42/n				NOTE
		Disegno	n. pz.	Disegno	n. pz.	
1	Flangia	8211	1			
2	Anello	---	-			
3	Vite prigioniera	---	-			
4	Dado	---	-			
5	Rondella	---	-			
6	Giunto (volano 8")	8334	1			
6	Giunto (volano 10")	8334	1			
6	Giunto (volano 11" ½)	8335	1			
7	Boccola	8374	1			
8	Vite	VCE16	2			
9	Volano 8"	8329	1			
9	Volano 10"	8330	1			
9	Volano 11" ½	8331	1			
10	Tassello	8310	8÷9			
11	Anello (volano 8")	9428	1			
12	Linguetta	LI15	1			
13	Sopporto cuscinetto	7080	1			
14	Vite prigioniera	VP21	4			
15	Dado	DEA14	4			
16	Rondella	RE14	4			
17	Tappo calamitato	4470	1			
18	Tappo di sfiato con asta	7216	1			
19	Coperchio	9841	1			
20	Vite	VTE4	4			
21	Rondella	RE10	4			
22	Guarnizione	4008	1			
23	Coperchio	7091	1			
24	Vite	VTE2	4			
25	Rondella	RE8	4			
26	Guarnizione	7092	1			
27	Albero 5÷7 gir.	9521	1			
28	Anello di tenuta	AT29	1			
29	Anello fermo esterno	AFE5	1			

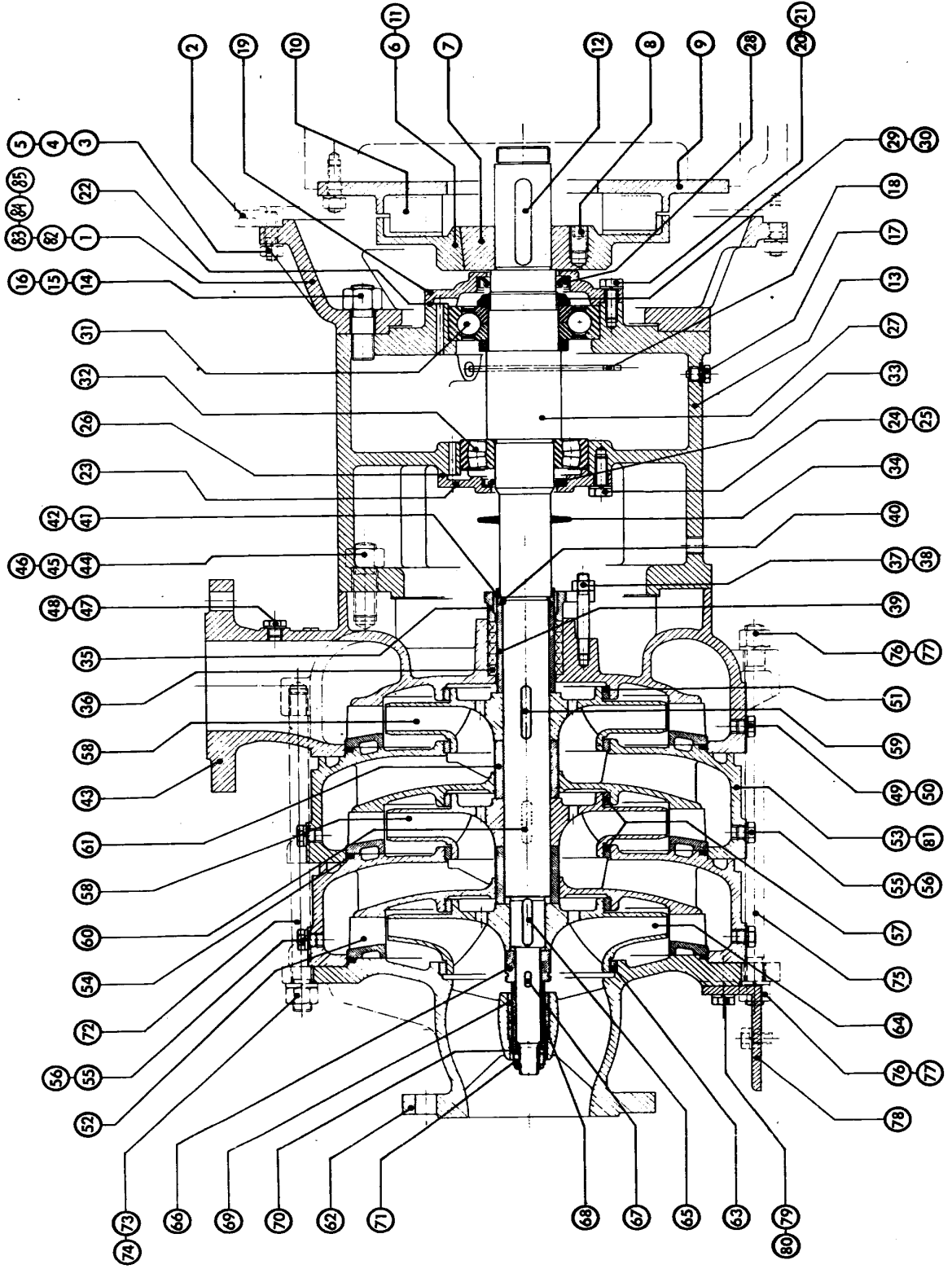
POS.	DESCRIZIONE	F32 K65-42/n				NOTE
		Disegno	n. pz.	Disegno	n. pz.	
30	Rondella	12541	1			
31	Cuscinetto	CU63	1			
32	Cuscinetto	CU64	1			
33	Anello di tenuta	AT30	1			
34	Anello para acqua	AP3	1			
35	Flangia premistoppa	1007	1			
36	Anello premistoppa	5640	6			
37	Vite prigioniera	VP5T	2			
38	Dado	DEA10T	2			
39	Corpo pompa	8203	1			
40	Vite prigioniera	VP21	4			
41	Dado	DEA14	2			
42	Rondella	---	-			
43	Tappo	NO19	1			
44	Rondella	RA4	1			
45	Tappo	NO19	3			
46	Rondella	RA4	3			
47	Tappo	NO19	2n-2			
48	Rondella	RA4	2n-2			
49	Diffusore	8970	n-1			
50	Anello diffusore	8209	n			
51	Girante	8316	n			
52	Anello di usura	8274	2n			
53	Linguetta	LI42	n			
54	Distanziale	8275	n-1			
55	Guarnizione OR	OR31	n			
56	Vite prigioniera 5 gir.	VP72	6			
56	Vite prigioniera 6 gir.	VP73	6			
56	Vite prigioniera 7 gir.	VP74	6			
57	Dado	DEA14	6			
58	Rondella	RE14	6			
59	Coperchio asp. con supporto	8205	1			
60	Rondella	8388	1			



POS.	DESCRIZIONE	F34K125-150/2		F34K125-150/3		NOTE
		Disegno	n. pz.	Disegno	n. pz.	
1	Flangia	7348	1	7348	1	
2	Anello	---	-	---	-	
3	Vite prigioniera	---	-	---	-	
4	Dado	---	-	---	-	
5	Rondella	---	-	---	-	
6	Giunto (volano 8" e 10")	8334	1	8334	1	
6	Giunto (volano 11" ½)	8335	1	8335	1	
7	Boccola	8338	1	8338	1	
8	Vite	VTE16	2	VTE16	2	
9	Volano 8"	8329	1	8329	1	
9	Volano 10"	8330	1	8330	1	
9	Volano 11" ½	8331	1	8331	1	
10	Tassello	8310	8÷9	8310	8÷9	
11	Anello (volano 8")	8468	1	8468	1	
11	Anello (volano 10")	---	-	---	-	
11	Anello (volano 11" ½)	---	-	---	-	
12	Linguetta	LI16a	1	LI16a	1	
13	Sopporto cuscinetto	7349	1	7349	1	
14	Vite prigioniera	VP24	4	VP24	4	
15	Dado	DEA20	4	DEA20	4	
16	Rondella	RE20	4	RE20	4	
17	Tappo calamitato	4470	1	4470	1	
18	Tappo di sfiato con asta	7475	1	7475	1	
19	Coperchio	7355	1	7355	1	
20	Vite	VTE4	4	VTE4	4	
21	Rondella	---	-	---	-	
22	Guarnizione	7357	1	7357	1	
23	Coperchio	7356	1	7356	1	
24	Vite	VTE4	4	VTE4	4	
25	Rondella	---	-	---	-	
26	Guarnizione	4086	1	4086	1	
27	Albero 2 gir.	9512	1	---	-	
27	Albero 3 gir.	---	-	9524	1	

POS.	DESCRIZIONE	F34K125-150/2		F34K125-150/3		NOTE
		Disegno	n. pz.	Disegno	n. pz.	
27	Albero 4 gir.	---	-	---	-	
28	Anello di tenuta	AT3	1	AT3	1	
29	Ghiera autobloccante	GAN60	1	GAN60	1	
30	Rondella	---	-	---	-	
31	Cuscinetto	CU55	1	CU55	1	
32	Cuscinetto	CU56	1	CU56	1	
33	Anello di tenuta	AT12	1	AT12	1	
34	Anello para acqua	AP6	1	AP6	1	
35	Corpo pompa	3923	1	3923	1	
36	Tappo	NO19	2	NO19	2	
37	Rondella	RA4	2	RA4	2	
38	Vite prigioniera	VP24	4	VP24	4	
39	Dado	DEA20	4	DEA20	4	
40	Rondella	---	-	---	-	
41	Vite prigioniera	VP7	2	VP7	2	
42	Dado	DEA10	2	DEA10	2	
43	Anello premistoppa	5643	6	5643	6	
44	Flangia premistoppa	4003	1	4003	1	
45	Anello di usura	3995	1	3995	1	
46	Vite prigioniera 2 gir.	VP26	12	---	-	
46	Vite prigioniera 3 gir.	---	-	VP27	12	
46	Vite prigioniera 4 gir.	---	-	---	-	
47	Dado	DEA16	10	DEA16	10	
48	Rondella	---	-	---	-	
49	Girante corpo pompa	3906	1	3906	1	
50	Rondella	9578	1	9578	1	
51	Linguetta	LI48	1	LI48	1	
52	Anello di usura	3995	1	3995	1	
53	Distanziale	8833	1	8833	1	
54	Diffusore	3865	1	3865	2	
55	Girante diffusore	8843	1	8843	2	
56	Linguetta	LI12	1	LI12	2	
57	Anello di usura	8835	1	8835	2	

POS.	DESCRIZIONE	F34K125-150/2		F34K125-150/3		NOTE
		Disegno	n. pz.	Disegno	n. pz.	
58	Anello di usura	---	-	8836	1	
59	Mantello diffusore	3998	1	3998	2	
60	Tappo	NO19	1	NO19	2	
61	Rondella	RA4	1	RA4	2	
62	Guarnizione OR	4005	1	4005	2	
63	Distanziale	---	-	8834	1	
64	Dado autobloccante	DA24b	1	DA24b	1	
65	Rondella	6714	1	6714	1	
66	Coperchio asp. solo 2 gir.	3999	1	---	-	
66	Coperchi asp. con supporto	---	-	3999/1	1	
67	Anello di usura	8837	1	8837	1	
68	Guarnizione OR	OR35	1	OR35	1	
69	Boccola 3÷7 giranti	---	-	8832	1	
70	Piede	4012	1	4012	1	
71	Dado	DEM16	2	DEM16	2	
72	Boccola	9418	1	9418	1	
73	Boccola	---	-	9010	1	
74	Protezione antinfortunistica	12446	1	12446	1	
75	Vite	VTE1c	3	VTE1c	3	
76	Rondella	RP1	3	RP1	3	
77	Dado	---	-	---	-	



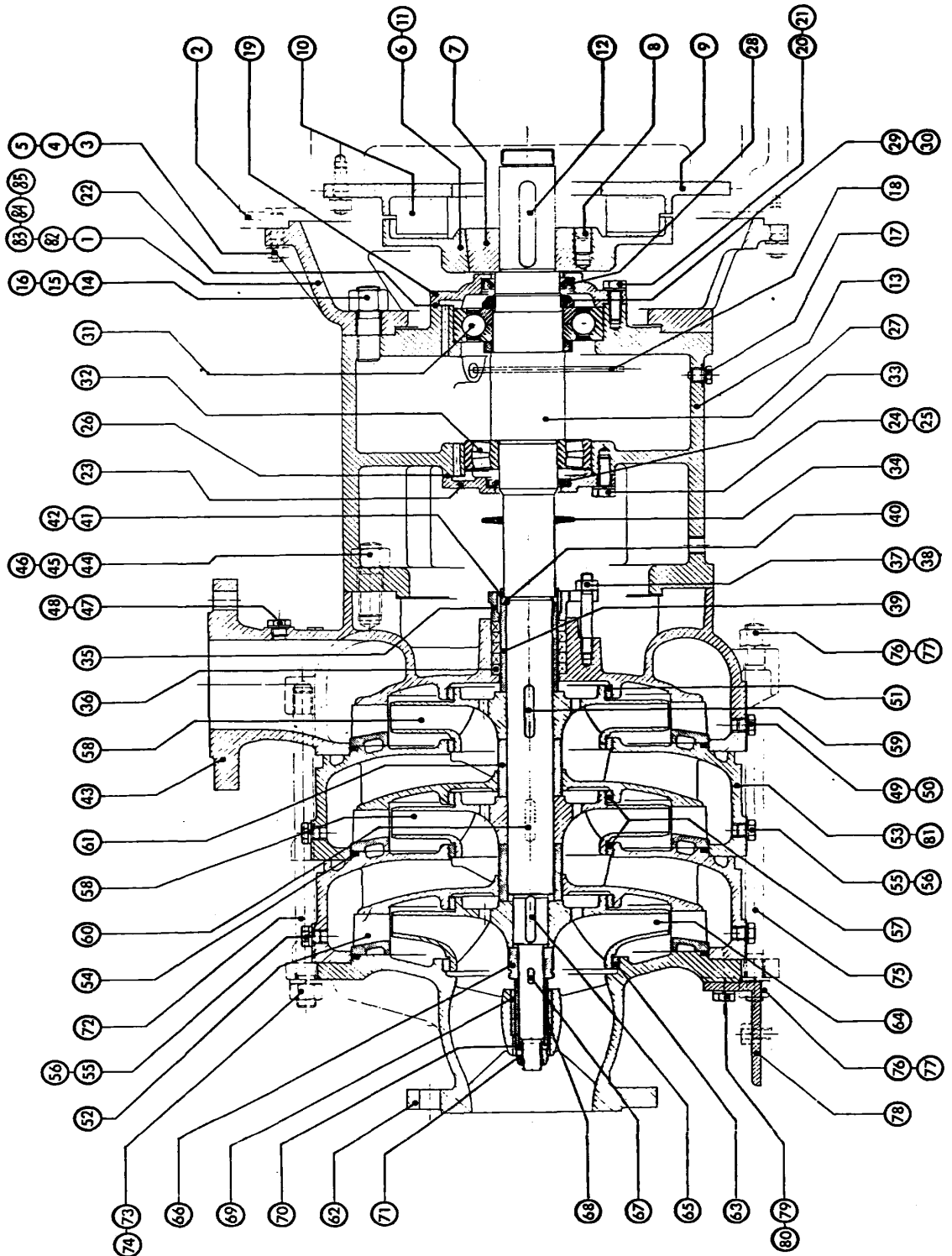
POS.	DESCRIZIONE	F34K100-120/n		F34K100-160/n		NOTE
		Disegno	n. pz.	Disegno	n. pz.	
1	Flangia	7348	1	7348	1	
2	Anello	---	-	---	-	
3	Vite prigioniera	---	-	---	-	
4	Dado	---	-	---	-	
5	Rondella	---	-	---	-	
6	Giunto (volano 8")	8334	1	8334	1	
6	Giunto (volano 10")	8334	1	8334	1	
6	Giunto (volano 11" ½)	8335	1	8335	1	
6	Giunto	---	-	---	-	
7	Boccola	8338	1	8338	1	
7	Boccola	---	-	---	-	
8	Vite	VCE16	2	VCE16	2	
8	Vite	---	-	---	-	
9	Volano 8"	8329	1	8329	1	
9	Volano 10"	8330	1	8330	1	
9	Volano 11" ½	8331	1	8331	1	
9	Volano	---	-	---	-	
10	Tassello	8310	8÷9	8310	8÷9	
11	Anello (volano 8")	8468	1	8468	1	
11	Anello (volano 10")	---	-	---	-	
11	Anello (volano 11" ½)	---	-	---	-	
11	Anello	---	-	---	-	
12	Linguetta	LI16a	1	LI16a	1	
13	Sopporto cuscinetto	7349	1	7349	1	
14	Vite prigioniera	VP24	4	VP24	4	
15	Dado	DEA20	4	DEA20	4	
16	Rondella	RE20	4	RE20	4	
17	Tappo calamitato	4470	1	4470	1	
18	Tappo di sfiato con asta	7475	1	7475	1	
19	Coperchio	7355	1	7355	1	
20	Vite	VTE4	4	VTE4	4	
21	Rondella	---	-	---	-	
22	Guarnizione	7357	1	7357	1	

POS.	DESCRIZIONE	F34K100-120/n		F34K100-160/n		NOTE
		Disegno	n. pz.	Disegno	n. pz.	
23	Coperchio	7356	1	7356	1	
24	Vite	VTE4	4	VTE4	4	
25	Rondella	---	-	---	-	
26	Guarnizione	4086	1	4086	1	
27	Albero 2 gir.	8473	1	8473	1	
27	Albero 3 gir.	8347	1	8347	1	
27	Albero 4 gir.	8347	1	8347	1	
27	Albero 5 gir.	8347	1	---	-	
27	Albero 6 gir.	---	-	---	-	
27	Albero 7 gir.	---	-	---	-	
28	Anello di tenuta	AT3	1	AT3	1	
29	Ghiera autobloccante	GAN60	1	GAN60	1	
30	Rondella	---	-	---	-	
31	Cuscinetto	CU55	1	CU55	1	
32	Cuscinetto	CU56	1	CU56	1	
33	Anello di tenuta	AT12	1	AT12	1	
34	Anello para acqua	AP6	1	AP6	1	
35	Flangia premistoppa	7315	1	7315	1	
36	Anello premistoppa	9037	6	9037	6	
37	Vite prigioniera	VP9T	2	VP9T	2	
38	Dado	DEA10T	2	DEA10T	2	
39	Boccola	7305	1	7305	1	
40	Guarnizione OR	OR26	1	OR26	1	
41	Boccola	7309	1	7309	1	
42	Anello	---	-	---	-	
43	Corpo pompa	7300	1	7300	1	
44	Vite prigioniera	VP24	4	VP24	4	
45	Dado	DEA20	4	DEA20	4	
46	Rondella	---	-	---	-	
47	Tappo	NO19	1	NO19	1	
48	Rondella	RA4	1	RA4	1	
49	Tappo	NO19	3	NO19	3	
50	Rondella	RA4	3	RA4	3	

POS.	DESCRIZIONE	F34K100-120/n		F34K100-160/n		NOTE
		Disegno	n. pz.	Disegno	n. pz.	
51	Anello di usura	7302	1	7302	1	
52	Anello diffusore	7297	n	7298	n	
53	Diffusore	8973	n-1	8973	n-1	
54	Guarnizione OR	OR27	n	OR27	n	
55	Tappo	NO19	2n-2	NO19	2n-2	
56	Rondella	RA4	2n-2	RA4	2n-2	
57	Anello di usura	7302	2n-2	7302	2n-2	
58	Girante	7293	n-1	7291	n-1	
59	Linguetta	LI13	1	LI13	1	
60	Linguetta	LI12a	n-2	LI12a	n-2	
61	Distanziale	7303	n-1	7303	n-1	
62	Coperchio asp. solo 2 gir.	7295	1	7295	1	
62	Coperchio asp. con supporto	7294	1	7294	1	
63	Anello di usura	7411	1	7301	1	
64	Girante	7410	1	7289	1	
65	Linguetta	LI26	1	LI26	1	
66	Distanziale 3÷7 gir.	7304	1	7304	1	
67	Linguetta 3÷7 gir.	LI1	1	LI1	1	
68	Boccola 3÷7 gir.	7306	1	7306	1	
69	Boccola 3÷7 gir.	7307	1	7307	1	
70	Rondella solo 2 gir.	7316	1	7316	1	
70	Rondella 3÷7 gir.	7310	1	7310	1	
71	Dado autobloccante 2 gir.	DA22b	1	DA22b	1	
71	Dado autobloccante 3÷7 gir.	DA16b	1	DA16b	1	
72	Vite prigioniera 2 gir.	VP37	2	VP37	2	
72	Vite prigioniera 3 gir.	VP55	2	VP55	2	
72	Vite prigioniera 4 gir.	VP56	2	VP56	2	
72	Vite prigioniera 5 gir.	VP57	2	---	-	
72	Vite prigioniera 6 gir.	---	-	---	-	
72	Vite prigioniera 7 gir.	---	-	---	-	
73	Dado	DEA16	2	DEA16	2	
74	Rondella	RE16	2	RE16	2	
75	Vite prigioniera 2 gir.	VP63	6	VP63	6	

POS.	DESCRIZIONE	F34K100-120/n		F34K100-160/n		NOTE
		Disegno	n. pz.	Disegno	n. pz.	
75	Vite prigioniera 3 gir.	VP64	6	VP64	6	
75	Vite prigioniera 4 gir.	VP65	6	VP65	6	
75	Vite prigioniera 5 gir.	VP66	6	---	-	
75	Vite prigioniera 6 gir.	---	-	---	-	
75	Vite prigioniera 7 gir.	---	-	---	-	
76	Dado	DEA16	12	DEA16	12	
77	Rondella	RE16	12	RE16	12	
78	Piede	7317	1	7317	1	
79	Vite	VTE4	2	VTE4	2	
80	Rondella	RE10	2	RE10	2	
81	Boccola	8969	n-1	8969	n-1	
82	Protezione antinfortunistica	12446	1	12446	1	
83	Vite	VTE1c	3	VTE1c	3	
84	Rondella	RP1	3	RP1	3	
85	Dado	---	-	---	-	

n = numero totale giranti



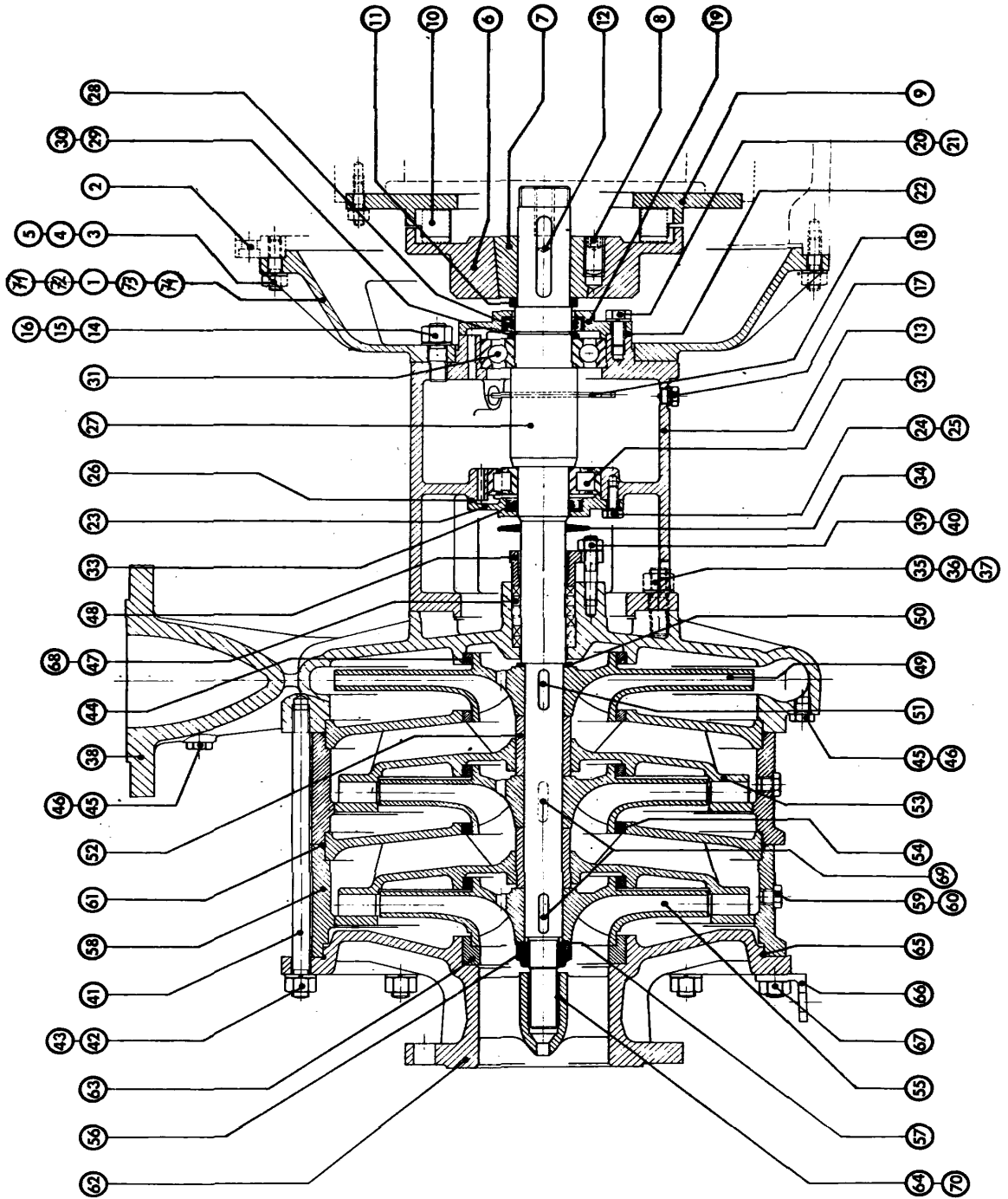
POS.	DESCRIZIONE	F33K100-120/n		F33K100-160/n		NOTE
		Disegno	n. pz.	Disegno	n. pz.	
1	Flangia	8211	1	8211	1	
2	Anello	---	-	---	-	
3	Vite prigioniera	---	-	---	-	
4	Dado	---	-	---	-	
5	Rondella	---	-	---	-	
6	Giunto (volano 8")	8334	1	8334	1	
6	Giunto (volano 10")	8334	1	8334	1	
6	Giunto (volano 11" ½)	8335	1	8335	1	
6	Giunto	---	-	---	-	
7	Boccola	8337	1	8337	1	
7	Boccola	---	-	---	-	
8	Vite	VCE16	2	VCE16	2	
8	Vite	---	-	---	-	
9	Volano 8"	8329	1	8329	1	
9	Volano 10"	8330	1	8330	1	
9	Volano 11" ½	8331	1	8331	1	
9	Volano	---	-	---	-	
10	Tassello	8310	8÷9	8310	8÷9	
11	Anello (volano 8")	8339	1	8339	1	
11	Anello (volano 10")	---	-	---	-	
11	Anello (volano 11" ½)	---	-	---	-	
11	Anello	---	-	---	-	
12	Linguetta	LI39	1	LI39	1	
13	Sopporto cuscinetto	7080	1	7080	1	
14	Vite prigioniera	VP21	4	VP21	4	
15	Dado	DEA14	4	DEA14	4	
16	Rondella	RE14	4	RE14	4	
17	Tappo calamitato	4470	1	4470	1	
18	Tappo di sfiato con asta	7216	1	7216	1	
19	Coperchio	4001	1	4001	1	
20	Vite	VTE4	4	VTE4	4	
21	Rondella	RE10	4	RE10	4	
22	Guarnizione	4008	1	4008	1	

POS.	DESCRIZIONE	F33K100-120/n		F33K100-160/n		NOTE
		Disegno	n. pz.	Disegno	n. pz.	
23	Coperchio	7091	1	7091	1	
24	Vite	VTE2	4	VTE2	4	
25	Rondella	RE8	4	RE8	4	
26	Guarnizione	7092	1	7092	1	
27	Albero 2 gir.	8345	1	8345	1	
27	Albero 3 gir.	8346	1	8346	1	
27	Albero 4 gir.	8346	1	8346	1	
27	Albero 5 gir.	---	-	---	-	
27	Albero 6 gir.	---	-	---	-	
27	Albero 7 gir.	---	-	---	-	
28	Anello di tenuta	AT10	1	AT10	1	
29	Anello fermo esterno	AFE7a	1	AFE7a	1	
30	Rondella	RR4	1	RR4	1	
31	Cuscinetto	CU30	1	CU30	1	
32	Cuscinetto	CU53	1	CU53	1	
33	Anello di tenuta	AT8a	1	AT8a	1	
34	Anello para acqua	AP5	1	AP5	1	
35	Flangia premistoppa	7315	1	7315	1	
36	Anello premistoppa	9037	6	9037	6	
37	Vite prigioniera	VP9T	2	VP9	2	
38	Dado	DEA10T	2	DEA10T	2	
39	Boccola	7305	1	7305	1	
40	Guarnizione OR	OR26	1	OR26	1	
41	Boccola	7309	1	7309	1	
42	Anello	7308	1	7308	1	
43	Corpo pompa	7299	1	7299	1	
44	Vite prigioniera	VP21	4	VP21	4	
45	Dado	DEA14	4	DEA14	4	
46	Rondella	---	-	---	-	
47	Tappo	NO19	1	NO19	1	
48	Rondella	RA4	1	RA4	1	
49	Tappo	NO19	3	NO19	3	
50	Rondella	RA4	3	RA4	3	

POS.	DESCRIZIONE	F33K100-120/n		F33K100-160/n		NOTE
		Disegno	n. pz.	Disegno	n. pz.	
51	Anello di usura	7302	1	7302	1	
52	Anello diffusore	7297	n	7298	n	
53	Diffusore	8973	n-1	8973	n-1	
54	Guarnizione OR	OR27	n	OR27	n	
55	Tappo	NO19	2n-2	NO19	2n-2	
56	Rondella	RA4	2n-2	RA4	2n-2	
57	Anello di usura	7302	2n-2	7302	2n-2	
58	Girante	7293	n-1	7291	n-1	
59	Linguetta	LI13	1	LI13	1	
60	Linguetta	LI12a	n-2	LI12a	n-2	
61	Distanziale	7303	n-1	7303	n-1	
62	Coperchio asp. solo 2 gir.	7295	1	7295	1	
62	Coperchio asp. con supporto	7294	1	7294	1	
63	Anello di usura	7411	1	7301	1	
64	Girante	7410	1	7289	1	
65	Linguetta	LI26	1	LI26	1	
66	Distanziale 3÷7 gir.	7304	1	7304	1	
67	Linguetta 3÷7 gir.	LI1	1	LI1	1	
68	Boccola 3÷7 gir.	7306	1	7306	1	
69	Boccola 3÷7 gir.	7307	1	7307	1	
70	Rondella solo 2 gir.	7316	1	7316	1	
70	Rondella 3÷7 gir.	7310	1	7310	1	
71	Dado autobloccante 2 gir.	DA22b	1	DA22b	1	
71	Dado autobloccante 3÷7 gir.	DA16b	1	DA16b	1	
72	Vite prigioniera 2 gir.	VP37	2	VP37	2	
72	Vite prigioniera 3 gir.	VP55	2	VP55	2	
72	Vite prigioniera 4 gir.	VP56	2	VP56	2	
72	Vite prigioniera 5 gir.	---	-	---	-	
72	Vite prigioniera 6 gir.	---	-	---	-	
72	Vite prigioniera 7 gir.	---	-	---	-	
73	Dado	DEA16	2	DEA16	2	
74	Rondella	RE16	2	RE16	2	
75	Vite prigioniera 2 gir.	VP63	6	VP63	6	

POS.	DESCRIZIONE	F33K100-120/n		F33K100-160/n		NOTE
		Disegno	n. pz.	Disegno	n. pz.	
75	Vite prigioniera 3 gir.	VP64	6	VP64	6	
75	Vite prigioniera 4 gir.	VP65	6	VP65	6	
75	Vite prigioniera 5 gir.	---	-	---	-	
75	Vite prigioniera 6 gir.	---	-	---	-	
75	Vite prigioniera 7 gir.	---	-	---	-	
76	Dado	DEA16	12	DEA16	12	
77	Rondella	RE16	12	RE16	12	
78	Piede	7317	1	7317	1	
79	Vite	VTE4	2	VTE4	2	
80	Rondella	RE10	2	RE10	2	
81	Boccola	8969	n-1	8969	n-1	
82	Protezione antinfortunistica	12446	1	12446	1	
83	Vite	VTE1c	3	VTE1c	3	
84	Rondella	RP1	3	RP1	3	
85	Dado	DEA6	3	DEA6	3	

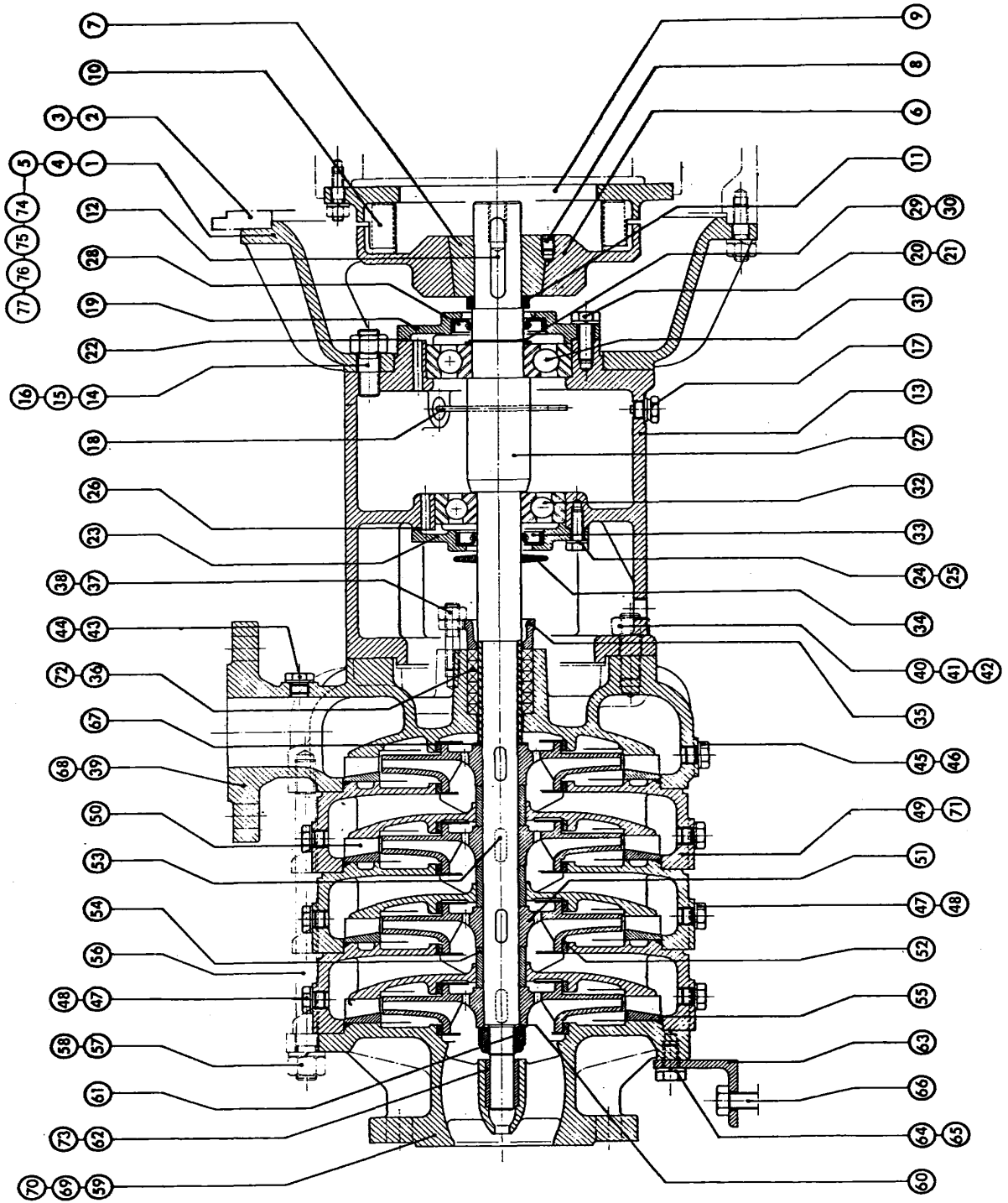
n = numero totale giranti



POS.	DESCRIZIONE	F34K125/nA		F34K125/n		F34K150/nA		F34K150/n	
		Disegno	n. pz.	Disegno	n. pz.	Disegno	n. pz.	Disegno	n. pz.
1	Flangia	7348	1	7348	1	7348	1	7348	1
2	Anello	---	-	---	-	---	-	---	-
3	Vite prig.	---	-	---	-	---	-	---	-
4	Dado	---	-	---	-	---	-	---	-
5	Rondella	---	-	---	-	---	-	---	-
6	Giunto (volano 8")	8334	1	8334	1	8334	1	8334	1
6	Giunto (volano 10")	8334	1	8334	1	8334	1	8334	1
6	Giunto (volano 11" ½)	8335	1	8335	1	8335	1	8335	1
6	Giunto	---	-	---	-	---	-	---	-
7	Boccola	8338	1	8338	1	8338	1	8338	1
7	Boccola	---	-	---	-	---	-	---	-
8	Vite	VCE16	2	VCE16	2	VCE16	2	VCE16	2
8	Vite	---	-	---	-	---	-	---	-
9	Volano 8"	8329	1	8329	1	8329	1	8329	1
9	Volano 10"	8330	1	8330	1	8330	1	8330	1
9	Volano 11"½	8331	1	8331	1	8331	1	8331	1
9	Volano	---	-	---	-	---	-	---	-
10	Tassello	8310	8÷9	8310	8÷9	8310	8÷9	8310	8÷9
11	Anello (volano 8")	8468	1	8468	1	8468	1	8468	1
11	Anello (volano 10")	---	-	---	-	---	-	---	-
11	Anello (volano 11"½)	---	-	---	-	---	-	---	-
11	Anello	---	-	---	-	---	-	---	-
12	Linguetta	LI16a	1	LI16a	1	LI16a	1	LI16a	1
13	Sopporto cuscinetto	7349	1	7349	1	7349	1	7349	1
14	Vite prig.	VP24	4	VP24	4	VP24	4	VP24	4
15	Dado	DEA20	4	DEA20	4	DEA20	4	DEA20	4
16	Rondella	RE20	4	RE20	4	RE20	4	RE20	4
17	Tappo calamitato	4470	1	4470	1	4470	1	4470	1
18	Tappo sfiato con asta	7475	1	7475	1	7475	1	7475	1
19	Coperchio	7355	1	7355	1	7355	1	7355	1
20	Vite	VTE4	4	VTE4	4	VTE4	4	VTE4	4
21	Rondella	---	-	---	-	---	-	---	-
22	Guarnizione	7357	1	7357	1	7357	1	7357	1

POS.	DESCRIZIONE	F34K125/nA		F34K125/n		F34K150/nA		F34K150/n	
		Disegno	n. pz.	Disegno	n. pz.	Disegno	n. pz.	Disegno	n. pz.
23	Coperchio	7356	1	7356	1	7356	1	7356	1
24	Vite	VTE4	4	VTE4	4	VTE4	4	VTE4	4
25	Rondella	---	-	---	-	---	-	---	-
26	Guarnizione	4086	1	4086	1	4086	1	4086	1
27	Albero 2 gir.	9508	1	9508	1	9508	1	9508	1
27	Albero 3 gir.	9518	1	9518	1	---	-	---	-
27	Albero 4 gir.	---	-	---	-	---	-	---	-
27	Albero 5 gir.	---	-	---	-	---	-	---	-
27	Albero 6 gir.	---	-	---	-	---	-	---	-
27	Albero 7 gir.	---	-	---	-	---	-	---	-
28	Anello tenuta	AT3	1	AT3	1	AT3	1	AT3	1
29	Ghiera autobloccante	GAN60	1	GAN60	1	GAN60	1	GAN60	1
30	Rondella	---	-	---	-	---	-	---	-
31	Cuscinetto	CU55	1	CU55	1	CU55	1	CU55	1
32	Cuscinetto	CU56	1	CU56	1	CU56	1	CU56	1
33	Anello tenuta	AT12	1	AT12	1	AT12	1	AT12	1
34	Anello para acqua	AP6	1	AP6	1	AP6	1	AP6	1
35	Vite prig.	VP24	4	VP24	4	VP24	4	VP24	4
36	Dado	DEA20	4	DEA20	4	DEA20	4	DEA20	4
37	Rondella	---	-	---	-	---	-	---	-
38	Corpo pompa	3923	1	3923	1	4827	1	4827	1
39	Vite prig.	VP7	2	VP7	2	VP7	2	VP7	2
40	Dado	DEA10	2	DEA10	2	DEA10	2	DEA10	2
41	Vite prig. (2 gir.)	VP26	12	VP26	12	VP37	12	VP37	12
41	Vite prig. (3 gir.)	VP27	12	VP27	12	---	-	---	-
41	Vite prig. (4 gir.)	---	-	---	-	---	-	---	-
41	Vite prig. (5 gir.)	---	-	---	-	---	-	---	-
41	Vite prig. (6 gir.)	---	-	---	-	---	-	---	-
41	Vite prig. (7 gir.)	---	-	---	-	---	-	---	-
42	Dado	DEA16	10	DEA16	10	DEA16	10	DEA16	10
43	Rondella	---	-	---	-	---	-	---	-
44	Anello usura	3995	1	3995	1	4676	1	4676	1
45	Tappo	NO19	2	NO19	2	NO19	2	NO19	2

POS.	DESCRIZIONE	F34K125/nA		F34K125/n		F34K150/nA		F34K150/n	
		Disegno	n. pz.	Disegno	n. pz.	Disegno	n. pz.	Disegno	n. pz.
46	Rondella	---	-	---	-	---	-	---	-
47	Anello premistoppa	5643	6	5643	6	5643	6	5643	6
48	Flangia premistoppa	4003	1	4003	1	4003	1	4003	1
49	Girante corpo pompa	7500	1	3906	1	8001	1	5195	1
50	Rondella	9578	1	9578	1	9578	1	9578	1
51	Linguetta	LI48	1	LI48	1	LI48	1	LI48	1
52	Distanziale	4004	n-1	4004	n-1	4677	n-1	4677	n-1
53	Diffusore	3865	n-1	3865	n-1	4834	n-1	4834	n-1
54	Anello usura	3995	2n-2	3995	2n-2	4676	2n-2	4676	2n-2
55	Girante diffusore	3902	n-1	3902	n-1	4838	n-1	4838	n-1
56	Dado autobloccante	DA30B	1	DA30B	1	DA30B	1	DA30B	1
57	Rondella	6718	1	6718	1	6718	1	6718	1
58	Mantello diffusore	3998	n-1	3998	n-1	4669	n-1	4669	n-1
59	Tappo	NO19	n-1	NO19	n-1	NO19	n-1	NO19	n-1
61	Guarnizione OR	4005	n-1	4005	n-1	4005	n-1	4005	n-1
62	Coperchio asp. (solo 2 gir.)	3999	1	3999	1	4671	1	4671	1
62	Coperchio asp. con supporto	3999/1	1	3999/1	1	4671/1	1	4671/1	1
63	Anello usura	3995	1	3995	1	4676	1	4676	1
64	Boccola (3÷7 gir.)	2306	1	2306	1	2306	1	2306	1
65	Guarnizione OR	4005	1	4005	1	4005	1	4005	1
66	Piede	4012	1	4012	1	4012	1	4012	1
67	Dado	DEM16	2	DEM16	2	DEM16	2	DEM16	2
68	Boccola	9418	1	9418	1	9418	1	9418	1
69	Linguetta	LI17	n-1	LI17	n-1	LI17	1	LI17	1
70	Boccola (3÷7 gir.)	9576	1	9576	1	---	-	---	-
71	Pritezione antinfortunistica	12446	1	12446	1	12446	1	12446	1
72	Vite	VTE1c	3	VTE1c	3	VTE1c	3	VTE1c	3
73	Rondella	RP1	3	RP1	3	RP1	3	RP1	3
74	Dado	---	-	---	-	---	-	---	-



POS.	DESCRIZIONE	F33K80-45/n		F33K80-60/n		F33K80-90/n		NOTE
		Disegno	n. pz.	Disegno	n. pz.	Disegno	n. pz.	
1	Flangia	8211	1	8211	1	8211	1	
2	Anello	----	-	----	-	----	-	
3	Vite prig.	----	-	----	-	----	-	
4	Dado	----	-	----	-	----	-	
5	Rondella	----	-	----	-	----	-	
6	Giunto (volano 8")	8334	1	8334	1	8334	1	
6	Giunto (volano 10")	8334	1	8334	1	8334	1	
6	Giunto (volano 11"½)	8335	1	8335	1	8335	1	
7	Boccola	8337	1	8337	1	8337	1	
8	Vite	VCE16	2	VCE16	2	VCE16	2	
9	Volano 8"	8329	1	8329	1	8329	1	
9	Volano 10"	8330	1	8330	1	8330	1	
9	Volano 11" ½	8331	1	8331	1	8331	1	
10	Tassello	8310	8÷9	8310	8÷9	8310	8÷9	
11	Anello (volano 8")	8339	1	8339	1	8339	1	
11	Anello (volano 10")	----	-	----	-	----	-	
11	Anello (volano 11" ½)	----	-	----	-	----	-	
12	Linguetta	LI39	1	LI39	1	LI39	1	
13	Sopporto cuscinetto	7080	1	7080	1	7080	1	
14	Vite prig.	VP21	4	VP21	4	VP21	4	
15	Dado	DEA14	4	DEA14	4	DEA14	4	
16	Rondella	RE14	4	RE14	4	RE14	4	
17	Tappo calamitato	4470	1	4470	1	4470	1	
18	Tappo sfiato con asta	7216	1	7216	1	7216	1	
19	Coperchio	4001	1	4001	1	4001	1	
20	Vite	VTE4	4	VTE4	4	VTE4	4	
21	Rondella	RE10	4	RE10	4	RE10	4	
22	Guarnizione	4008	1	4008	1	4008	1	
23	Coperchio	7091	1	7091	1	7091	1	
24	Vite	VTE2	4	VTE2	4	VTE2	4	
25	Rondella	RE8	4	RE8	4	RE8	4	
26	Guarnizione	7092	1	7092	1	7092	1	
27	Albero 2 gir.	9510	1	9510	1	9510	1	

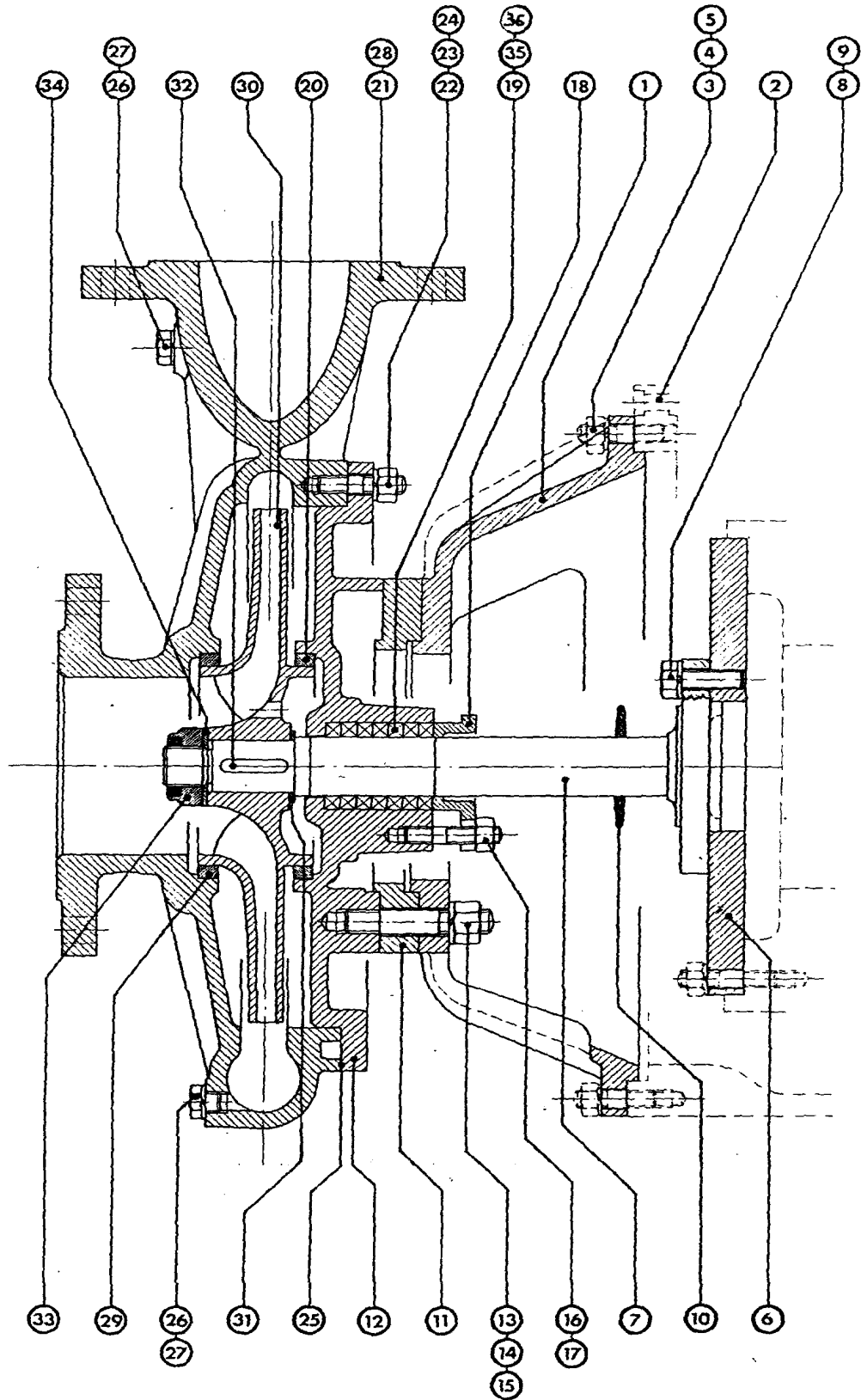
POS.	DESCRIZIONE	F33K80-45/n		F33K80-60/n		F33K80-90/n		NOTE
		Disegno	n. pz.	Disegno	n. pz.	Disegno	n. pz.	
27	Albero 3 gir.	9520	1	9520	1	9520	1	
27	Albero 4 gir.	9520	1	9520	1	9520	1	
27	Albero 5 gir.	9520	1	9520	1	9520	1	
28	Anello tenuta	AT10	1	AT10	1	AT10	1	
29	Anello fermo esterno	AFE7a	1	AFE7a	1	AFE7a	1	
30	Rondella	RR4	1	RR4	1	RR4	1	
31	Cuscinetto	CU30	1	CU30	1	CU30	1	
32	Cuscinetto	CU53	1	CU53	1	CU53	1	
33	Anello tenuta	AT8a	1	AT8a	1	AT8a	1	
34	Anello para acqua	AP4	1	AP4	1	AP4	1	
35	Flangia premistoppa	1034	1	1034	1	1034	1	
36	Anello premistoppa	5641	6	5641	6	5641	6	
37	Vite prig.	VP5T	2	VP5T	2	VP5T	2	
38	Dado	DEA10T	2	DEA10T	2	DEA10T	2	
39	Corpo pompa	7155	1	7155	1	7155	1	
40	Vite prig.	VP21	4	VP21	4	VP21	4	
41	Dado	DEA14	4	DEA14	4	DEA14	4	
42	Rondella	----	-	----	-	----	-	
43	Tappo	NO19	2	NO19	2	NO19	2	
44	Rondella	RA4	2	RA4	2	RA4	2	
45	Tappo	NO19	3	NO19	3	NO19	3	
46	Rondella	RA4	3	RA4	3	RA4	3	
47	Tappo	NO19	n-1	NO19	n-1	NO19	n-1	
48	Rondella	RA4	n-1	RA4	n-1	RA4	n-1	
49	Diffusore	8972	n-1	8972	n-1	8972	n-1	
50	Anello diffusore	6477	n	6478	n	6519	n	
51	Girante	6026	n	5900	n	7158	n	
52	Anello usura	9232	2n	9232	2n	7159	2n	
53	Linguetta	LI10	n	LI10	n	LI10	n	
54	Distanziale	5962	n-1	5962	n-1	5962	n-1	
55	Guarnizione OR	OR7	n	OR7	n	OR7	n	
56	Vite prig. (2 gir.)	VP45	8	VP45	8	VP45	8	
56	Vite prig. (3 gir.)	VP46	8	VP46	8	VP46	8	

POS.	DESCRIZIONE	F33K80-45/n		F33K80-60/n		F33K80-90/n		NOTE
		Disegno	n. pz.	Disegno	n. pz.	Disegno	n. pz.	
56	Vite prig. (4 gir.)	VP47	8	VP47	8	VP47	8	
56	Vite prig. (5 gir.)	VP48	8	VP48	8	VP48	8	
57	Dado	DEA14	8	DEA14	8	DEA14	8	
58	Rondella	RB14	8	RB14	8	RB14	8	
59	Coperchio asp. (solo 2 gir.)	12553	1	12553	1	12553	1	
59	Coperchio asp. con sopp.	12554	1	12554	1	12554	1	
60	Rondella	6545	1	6545	1	6545	1	
61	Dado autobloccante	DA22B	1	DA22B	1	DA22B	1	
62	Boccola (3÷5 gir.)	6979	1	6979	1	6979	1	
63	Piede	6288	1	6288	1	6288	1	
64	Vite	VTE16	2	VTE16	2	VTE16	2	
65	Rondella	RE10	2	RE10	2	RB10	2	
66	Vite	VTE21	1	VTE21	1	VTE21	1	
67	Rondella	----	-	----	-	----	-	
68	Tappo	NO9	1	NO9	1	NO9	1	
69	Tappo	NO19	1	NO19	1	NO19	1	
70	Rondella	RA4	1	RA4	1	RA4	1	
71	Anello usura	8968	n-1	8968	n-1	8968	n-1	
72	Boccola	9009	1	9009	1	9009	1	
73	Boccola (3÷5 gir.)	9010	1	9010	1	9010	1	
74	Protezione antinfortunistica	12446	1	12446	1	12446	1	
75	Vite	VTE1c	3	VTE1c	3	VTE1c	3	
76	Rondella	RP1	3	RP1	3	RP1	3	
77	Dado	DEA6	3	DEA6	3	DEA6	3	

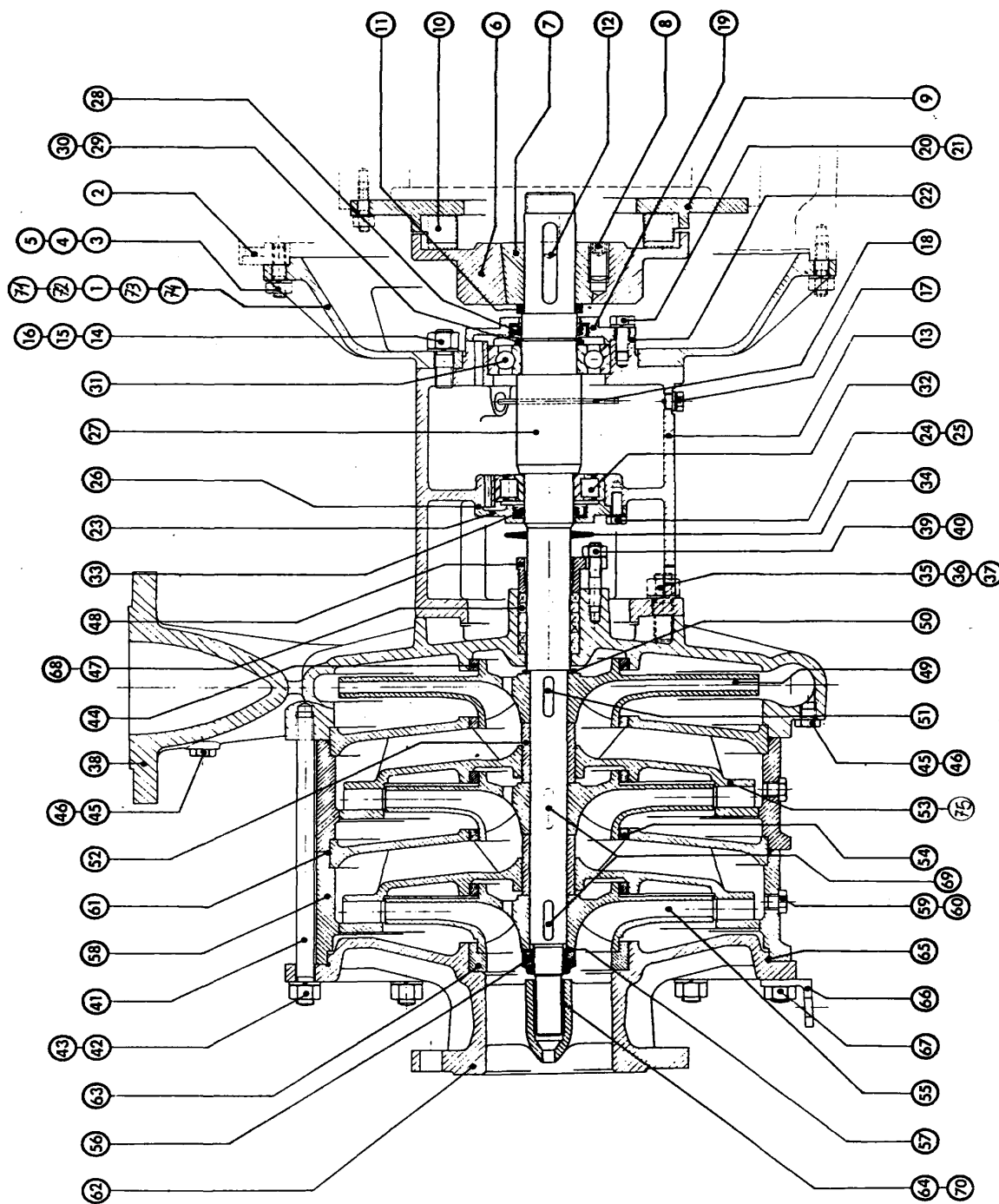
POS.	DESCRIZIONE	F33 K80-60/6		F33 K80-90/6		NOTE
		Disegno	n. pz.	Disegno	n. pz.	
1	Flangia	8211	1	8211	1	
2	Anello	----	-	----	-	
3	Vite prig.	----	-	----	-	
4	Dado	----	-	----	-	
5	Rondella	----	-	----	-	
6	Giunto (volano 8")	8334	1	8334	1	
6	Giunto (volano 10")	8334	1	8334	1	
6	Giunto (volano 11"½)	8335	1	8335	1	
7	Boccola	8337	1	8337	1	
8	Vite	VCE16	2	VCE16	2	
9	Volano 8"	8329	1	8329	1	
9	Volano 10"	8330	1	8330	1	
9	Volano 11" ½	8331	1	8331	1	
10	Tassello	8310	8÷9	8310	8÷9	
11	Anello (volano 8")	8339	1	8339	1	
11	Anello (volano 10")	----	-	----	-	
11	Anello (volano 11" ½)	----	-	----	-	
12	Linguetta	LI39	1	LI39	1	
13	Sopporto cuscinetto	7080	1	7080	1	
14	Vite prig.	VP21	4	VP21	4	
15	Dado	DEA14	4	DEA14	4	
16	Rondella	RE14	4	RE14	4	
17	Tappo calamitato	4470	1	4470	1	
18	Tappo sfiato con asta	7216	1	7216	1	
19	Coperchio	4001	1	4001	1	
20	Vite	VTE4	4	VTE4	4	
21	Rondella	RE10	4	RE10	4	
22	Guarnizione	4008	3	4008	3	
23	Coperchio	7091	1	7091	1	
24	Vite	VTE2	4	VTE2	4	
25	Rondella	RE8	4	RE8	4	
26	Guarnizione	7092	3	7092	3	
27	Albero 2 gir.	---	-	---	-	

POS.	DESCRIZIONE	F33 K80-60/6		F33 K80-90/6		NOTE
		Disegno	n. pz.	Disegno	n. pz.	
27	Albero 3 gir.	---	-	---	-	
27	Albero 4 gir.	---	-	---	-	
27	Albero 6 gir.	9520	1	9520	1	
28	Anello tenuta	AT10	1	AT10	1	
29	Anello fermo esterno	AFE7a	1	AFE7a	1	
30	Rondella	RR4	1	RR4	1	
31	Cuscinetto	CU30	1	CU30	1	
32	Cuscinetto	CU100	1	CU100	1	
33	Anello tenuta	AT8a	1	AT8a	1	
34	Anello para acqua	AP4	1	AP4	1	
35	Flangia premistoppa	1034	1	1034	1	
36	Anello premistoppa	5641	6	5641	6	
37	Vite prig.	VP5T	2	VP5T	2	
38	Dado	DEA10T	2	DEA10T	2	
39	Corpo pompa	7155	1	7155	1	
40	Vite prig.	VP21	4	VP21	4	
41	Dado	DEA14	4	DEA14	4	
42	Rondella	----	-	----	-	
43	Tappo	NO19	2	NO19	2	
44	Rondella	RA4	2	RA4	2	
45	Tappo	NO19	3	NO19	3	
46	Rondella	RA4	3	RA4	3	
47	Tappo	NO19	n-1	NO19	n-1	
48	Rondella	RA4	n-1	RA4	n-1	
49	Diffusore	8972	n-1	8972	n-1	
50	Anello diffusore	6478	n	6519	n	
51	Girante	5900	n	7158	n	
52	Anello usura	9232	2n	7159	2n	
53	Linguetta	LI10	n	LI10	n	
54	Distanziale	5962	n-1	5962	n-1	
55	Guarnizione OR	OR7	n	OR7	n	
56	Vite prig. (2 gir.)	---	-	---	-	
56	Vite prig. (3 gir.)	---	-	---	-	

POS.	DESCRIZIONE	F33 K80-60/6		F33 K80-90/6		NOTE
		Disegno	n. pz.	Disegno	n. pz.	
56	Vite prig. (4 gir.)	---	-	---	-	
56	Vite prig. (6 gir.)	VP50	8	VP50	8	
57	Dado	DEA14	8	DEA14	8	
58	Rondella	RB14	8	RB14	8	
59	Coperchio asp. (solo 2 gir.)	12553	1	12553	1	
59	Coperchio asp. con sopp.	12554	1	12554	1	
60	Rondella	6545	1	6545	1	
61	Dado autobloccante	DA22B	1	DA22B	1	
62	Boccola (3÷5 gir.)	6979	1	6979	1	
63	Piede	6288	1	6288	1	
64	Vite	VTE16	2	VTE16	2	
65	Rondella	RE10	2	RE10	2	
66	Vite	VTE21	1	VTE21	1	
67	Rondella	RS13	2	RS13	2	
68	Tappo	NO9	1	NO9	1	
69	Tappo	NO19	1	NO19	1	
70	Rondella	RA4	1	RA4	1	
71	Anello usura	8968	n-1	8968	n-1	
72	Boccola	9009	1	9009	1	
73	Boccola (3÷5 gir.)	9010	1	9010	1	
74	Protezione antinfortunistica	12446	1	12446	1	
75	Vite	VTE1c	3	VTE1c	3	
76	Rondella	RP1	3	RP1	3	
77	Dado	DEA6	3	DEA6	3	



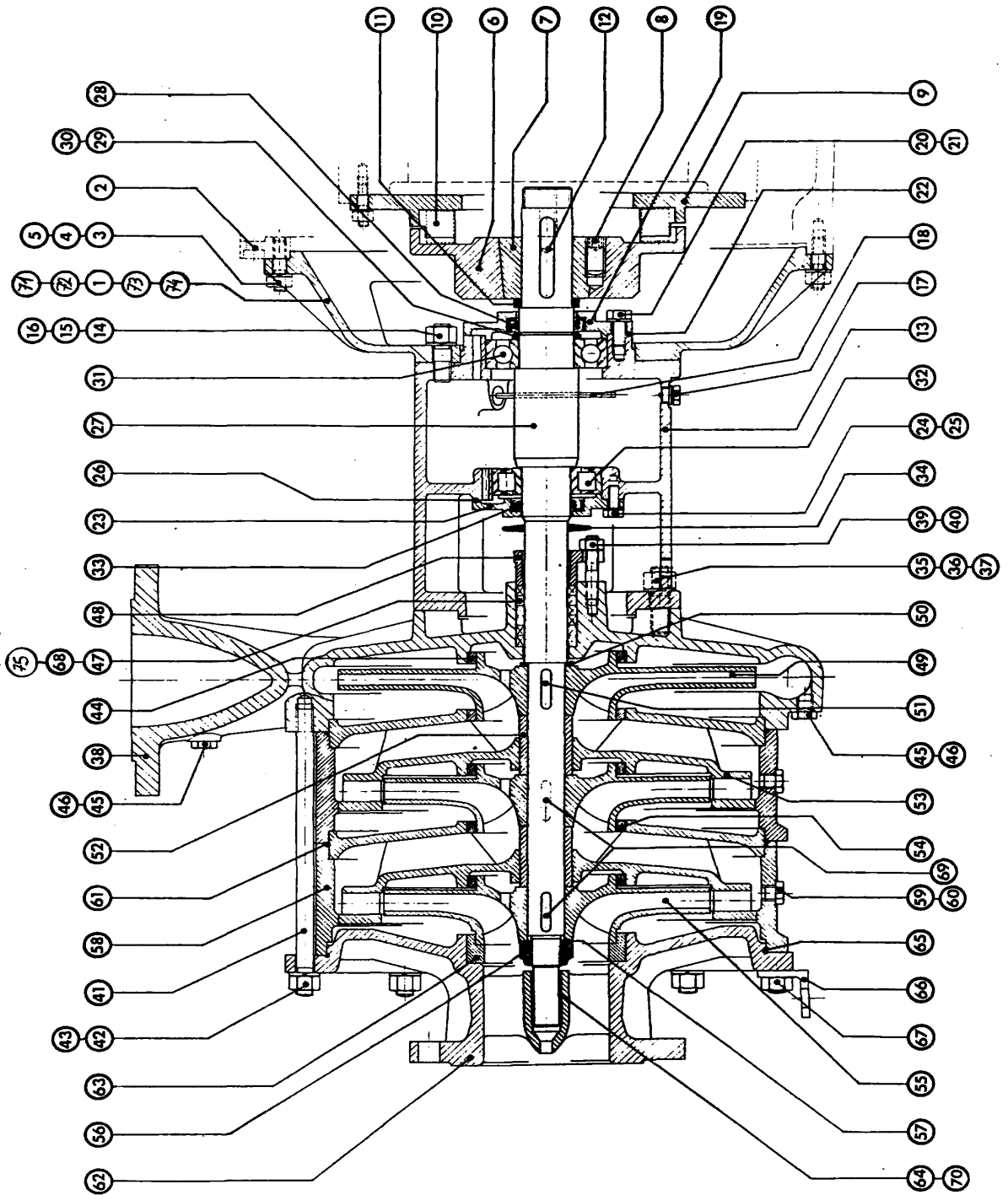
POS.	DESCRIZIONE	F33 P105A		F33 P105		F33 P125		F33 QN150	
		Disegno	n. pz.	Disegno	n. pz.	Disegno	n. pz.	Disegno	n. pz.
1	Flangia	8210	1	8210	1	8210	1	8210	1
2	Anello	---	-	---	-	---	-	---	-
3	Vite prigioniera	---	-	---	-	---	-	---	-
4	Dado	---	-	---	-	---	-	---	-
5	Rondella	---	-	---	-	---	-	---	-
6	Volano 6"½	---	-	---	-	---	-	---	-
6	Volano 7"½	---	-	---	-	---	-	---	-
6	Volano 8"	8226	1	8226	1	8226	1	8226	1
6	Volano 10"	7079	1	7079	1	7079	1	7079	1
7	Albero (volano 6"½ e 7"½)	---	-	---	-	---	-	---	-
7	Albero (volano 8" e 10")	9857	1	9857	1	9857	1	9413	1
8	Vite	VTE7	6	VTE7	6	VTE7	6	VTE7	6
9	Rondella	RE12	6	RE12	6	RE12	6	RE12	6
10	Anello para acqua	AP4	1	AP4	1	AP4	1	AP4	1
11	Distanziale	8296	1	8296	1	8296	1	---	-
12	Sopporto pompa	4019	1	4019	1	4017	1	5363	1
13	Vite prigioniera	VP78	4	VP78	4	VP78	4	VP21	4
14	Dado	DEA14	4	DEA14	4	DEA14	4	DEA14	4
15	Rondella	RE14	4	RE14	4	RE14	4	---	-
16	Vite prigioniera	VP3	2	VP3	2	VP3	2	VP5	2
17	Dado	DEA10	2	DEA10	2	DEA10	2	DEA10	2
18	Flangia premistoppa	1034	1	1034	1	1034	1	1034	1
19	Anello premistoppa	5641	5	5641	5	5641	5	5641	4
20	Anello di usura	3686	1	3686	1	---	-	---	-
21	Corpo pompa	5675	1	5675	1	3851	1	5362	1
22	Vite prigioniera	VP16	10	VP16	10	VP16	8	VP16	8
23	Dado	DEA12	10	DEA12	10	DEA12	8	DEA12	8
24	Rondella	---	-	---	-	---	-	---	-
25	Guarnizione	4023	1	4023	1	3889	1	4444	1
26	Tappo	NO19	2	NO19	2	NO19	2	NO19	2
27	Rondella	---	-	---	-	---	-	---	-
28	Tappo	---	-	---	-	---	-	NO14	1
29	Anello di usura	12371	1	12371	1	---	-	---	-



POS.	DESCRIZIONE	F33K100H/n				NOTE
		Disegno	n. pz.	Disegno	n. pz.	
1	Flangia	8211	1			
2	Anello	---	-			
3	Vite prig.	---	-			
4	Dado	---	-			
5	Rondella	---	-			
6	Giunto (volano 8")	8334	1			
6	Giunto (volano 10")	8334	1			
6	Giunto (volano 11" ½)	8335	1			
6	Giunto	---	-			
7	Boccola	8337	1			
7	Boccola	---	-			
8	Vite	VCE16	2			
8	Vite	---	-			
9	Volano 8"	8329	1			
9	Volano 10"	8330	1			
9	Volano 11"½	8331	1			
9	Volano	---	-			
10	Tassello	8310	8÷9			
11	Anello (volano 8")	8339	1			
11	Anello (volano 10")	---	-			
11	Anello (volano 11"½)	---	-			
11	Anello	---	-			
12	Linguetta	LI39	1			
13	Sopporto cuscinetto	7080	1			
14	Vite prig.	VP21	4			
15	Dado	DEA14	4			
16	Rondella	RE14	4			
17	Tappo calamitato	4470	1			
18	Tappo sfiato con asta	7216	1			
19	Coperchio	4001	1			
20	Vite	VTE4	4			
21	Rondella	RE10	4			
22	Guarnizione	4008	1			

POS.	DESCRIZIONE	F33K100H/n				NOTE
		Disegno	n. pz.	Disegno	n. pz.	
23	Coperchio	7091	1			
24	Vite	VTE2	4			
25	Rondella	RE8	4			
26	Guarnizione	7092	1			
27	Albero 2 gir.	9506	1			
27	Albero 3 gir.	9515	1			
27	Albero 4 gir.	---	-			
28	Anello tenuta	AT10	1			
29	Anello fermo esterno	AFE7a	1			
30	Rondella	RR4	1			
31	Cuscinetto	CU30	1			
32	Cuscinetto	CU53	1			
33	Anello tenuta	AT8a	1			
34	Anello para acqua	AP4	1			
35	Vite prig.	VP21	4			
36	Dado	DEA14	4			
37	Rondella	---	-			
38	Corpo pompa	3648	1			
39	Vite prig.	VP5	2			
40	Dado	DEA10	2			
41	Vite prig. (2 gir.)	VP21a	10			
41	Vite prig. (3 gir.)	VP21b	10			
41	Vite prig. (4 gir.)	---	-			
41	Vite prig. (5 gir.)	---	-			
41	Vite prig. (6 gir.)	---	-			
41	Vite prig. (7 gir.)	---	-			
42	Dado	DEA14	8			
43	Rondella	---	-			
44	Anello usura	3686	1			
45	Tappo	NO19	2			
46	Rondella	---	-			
47	Anello premistoppa	5641	7			
48	Flangia premistoppa	1034	1			

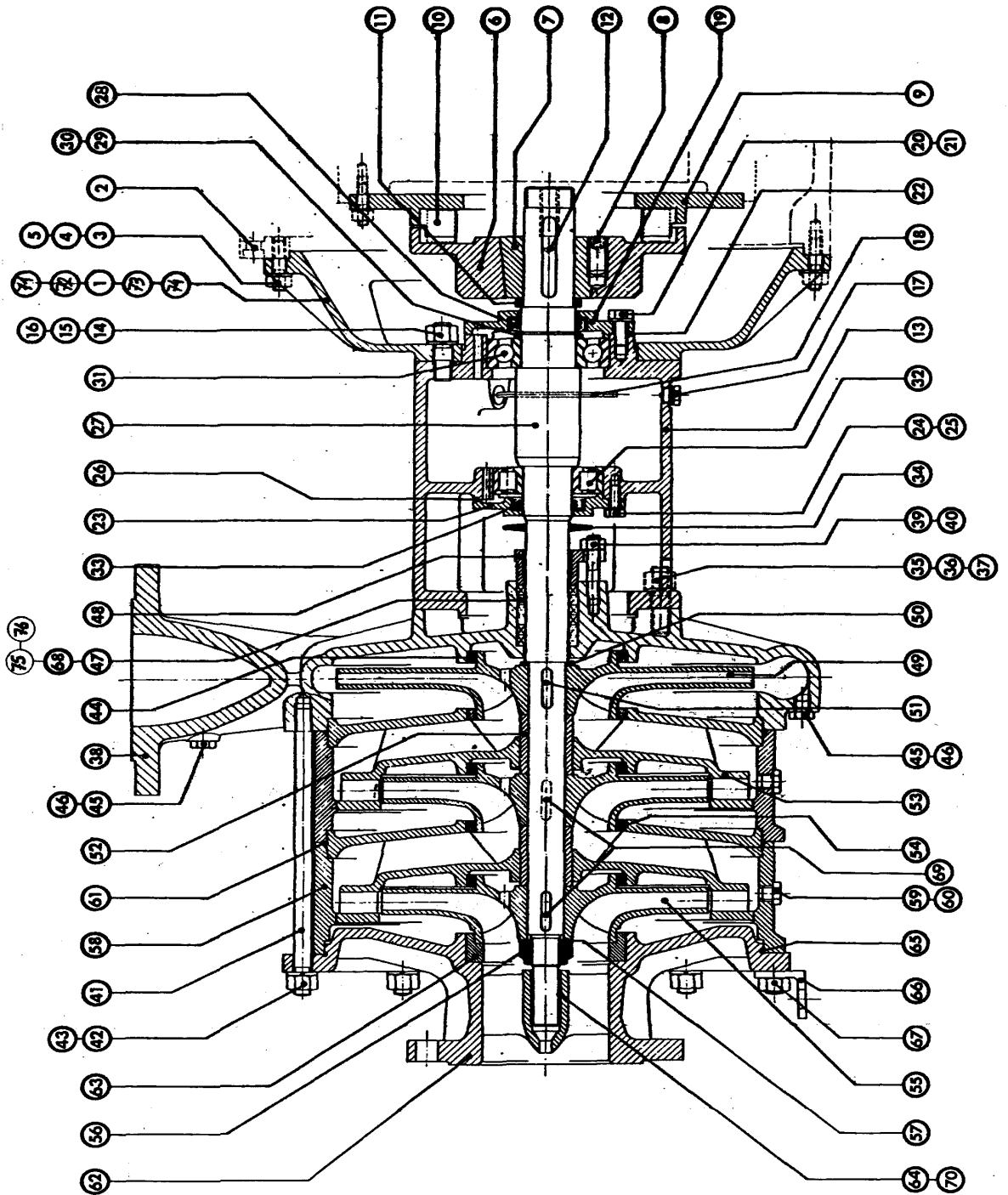
POS.	DESCRIZIONE	F33K100H/n				NOTE
		Disegno	n. pz.	Disegno	n. pz.	
49	Girante corpo pompa *	3689 *	1			
50	Rondella	9485	1			
51	Linguetta	LI26	1			
52	Distanziale *	12623 *	n-1			
53	Diffusore	3646	n-1			
54	Anello usura	3686	2n-2			
55	Girante diffusore *	3690 *	n-1			
56	Dado autobloccante	DA24b	1			
57	Rondella	6714	1			
58	Mantello diffusore	3685	n-1			
59	Tappo	NO19	n-1			
61	Guarnizione OR	OR35	n-1			
62	Coperchio asp. (solo 2 gir.)	3652	1			
62	Coperchio asp. con supporto	3652/1	1			
63	Anello usura	3686	1			
64	Boccola (3÷7 gir.)	6979	1			
65	Guarnizione OR	OR35	1			
66	Piede	3762	1			
67	Dado	DEM14	2			
68	Boccola	9009	1			
69	Linguetta	LI12	n-1			
70	Boccola (3÷7 gir.)	9486	1			
71	Protezione antinfortunistica	12446	1			
72	Vite	VTE1c	3			
73	Rondella	RP1	3			
74	Dado	DEA6	3			
75	Boccola	12622	n-1			
*	Particolari trattati foresi					



POS.	DESCRIZIONE	FS33P100K monogirante				NOTE
		Disegno	n. pz.	Disegno	n. pz.	
1	Flangia	8211	1			
2	Anello	---	-			
3	Vite prig.	---	-			
4	Dado	---	-			
5	Rondella	---	-			
6	Giunto (volano 8")	8334	1			
6	Giunto (volano 10")	8334	1			
6	Giunto (volano 11" ½)	8335	1			
6	Giunto	---	-			
7	Boccola	8337	1			
7	Boccola	---	-			
8	Vite	VCE16	2			
8	Vite	---	-			
9	Volano 8"	8329	1			
9	Volano 10"	8330	1			
9	Volano 11"½	8331	1			
9	Volano	---	-			
10	Tassello	8310	8÷9			
11	Anello (volano 8")	8339	1			
11	Anello (volano 10")	---	-			
11	Anello (volano 11"½)	---	-			
11	Anello	---	-			
12	Linguetta	LI39	1			
13	Sopporto cuscinetto	7080	1			
14	Vite prig.	VP21	4			
15	Dado	DEA14	4			
16	Rondella	RE14	4			
17	Tappo calamitato	4470	1			
18	Tappo sfiato con asta	7216	1			
19	Coperchio	4001	1			
20	Vite	VTE4	4			
21	Rondella	RE10	4			
22	Guarnizione	4008	1			

POS.	DESCRIZIONE	FS33P100K monogirante				NOTE
		Disegno	n. pz.	Disegno	n. pz.	
23	Coperchio	7091	1			
24	Vite	VTE2	4			
25	Rondella	RE8	4			
26	Guarnizione	7092	1			
27	Albero 1 gir.	12673	1			
27	Albero 2 gir.	---	-			
27	Albero 3 gir.	---	-			
27	Albero 4 gir.	---	-			
27	Albero 5 gir.	---	-			
27	Albero 6 gir.	---	-			
28	Anello tenuta	AT10	1			
29	Anello fermo esterno	AFE7a	1			
30	Rondella	RR4	1			
31	Cuscinetto	CU30	1			
32	Cuscinetto	CU53	1			
33	Anello tenuta	AT8a	1			
34	Anello para acqua	AP4	1			
35	Vite prig.	VP21	4			
36	Dado	DEA14	4			
37	Rondella	---	-			
38	Corpo pompa	3648	1			
39	Vite prig.	VP5	2			
40	Dado	DEA10	2			
41	Vite prig. (1 gir.)	VP21	10			
41	Vite prig. (2 gir.)	---	-			
41	Vite prig. (3 gir.)	---	-			
41	Vite prig. (4 gir.)	---	-			
41	Vite prig. (5 gir.)	---	-			
41	Vite prig. (6 gir.)	---	-			
42	Dado	DEA14	8			
43	Rondella	---	-			
44	Anello usura	3686	1			
45	Tappo	NO19	2			

POS.	DESCRIZIONE	FS33P100K monogirante				NOTE
		Disegno	n. pz.	Disegno	n. pz.	
46	Rondella	---	-			
47	Anello premistoppa	5641	5			
48	Flangia premistoppa	1034	1			
49	Girante corpo pompa	3689	1			
50	Rondella	9485	1			
51	Linguetta	LI26	1			
52	Distanziale	---	-			
53	Diffusore	---	-			
54	Anello usura	---	-			
55	Girante diffusore	---	-			
56	Dado autobloccante	DA24b	1			
57	Rondella	6714	1			
58	Mantello diffusore	---	-			
59	Tappo	---	-			
61	Guarnizione OR	---	-			
62	Coperchio asp. (solo 1÷2 gir.)	3652	1			
62	Coperchio asp. con supporto	---	-			
63	Anello usura	3686	1			
64	Boccola (3÷7 gir.)	---	-			
65	Guarnizione OR	OR35	1			
66	Piede	3762	1			
67	Dado	DEM14	2			
68	Boccola	---	-			
69	Linguetta	---	-			
70	Boccola (3÷7 gir.)	---	-			
71	Protezione antinfortunistica	12446	1			
72	Vite	VTE1c	3			
73	Rondella	RP1	3			
74	Dado	DEA6	3			
75	Anello di sbarramento idraulico	7223	1			
*	Particolari trattati foresi					

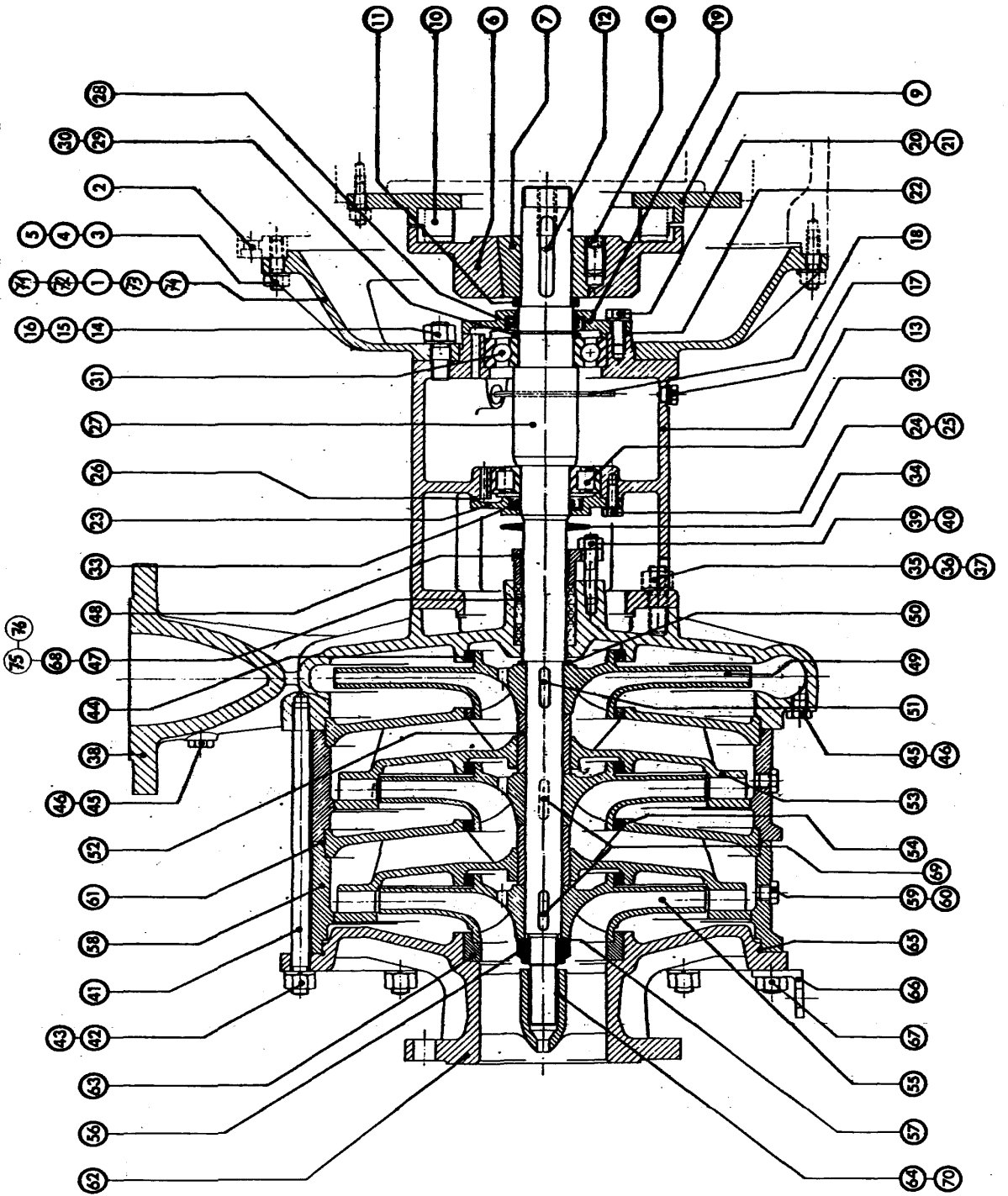


POS.	DESCRIZIONE	F33K100/2A-3A		F33 K100/2-3		NOTE
		Albero Crom.		Albero Crom.		
		Disegno	n. pz.	Disegno	n. pz.	
1	Flangia	8211	1	8211	1	
2	Anello	---	-	---	-	
3	Vite prig.	---	-	---	-	
4	Dado	---	-	---	-	
5	Rondella	---	-	---	-	
6	Giunto (volano 8")	8334	1	8334	1	
6	Giunto (volano 10")	8334	1	8334	1	
6	Giunto (volano 11" ½)	8335	1	8335	1	
6	Giunto	---	-	---	-	
7	Boccola	8337	1	8337	1	
7	Boccola	---	-	---	-	
8	Vite	VCE16	2	VCE16	2	
8	Vite	---	-	---	-	
9	Volano 8"	8329	1	8329	1	
9	Volano 10"	8330	1	8330	1	
9	Volano 11"½	8331	1	8331	1	
9	Volano	---	-	---	-	
10	Tassello	8310	8÷9	8310	8÷9	
11	Anello (volano 8")	8339	1	8339	1	
11	Anello (volano 10")	---	-	---	-	
11	Anello (volano 11"½)	---	-	---	-	
11	Anello	---	-	---	-	
12	Linguetta	LI39	1	LI39	1	
13	Sopperto cuscinetto	7080	1	7080	1	
14	Vite prig.	VP21	4	VP21	4	
15	Dado	DEA14	4	DEA14	4	
16	Rondella	RE14	4	RE14	4	
17	Tappo calamitato	4470	1	4470	1	
18	Tappo sfiato con asta	7216	1	7216	1	
19	Coperchio	4001	1	4001	1	
20	Vite	VTE4	4	VTE4	4	
21	Rondella	RE10	4	RE10	4	
22	Guarnizione	4008	1	4008	1	

rovatti pompe		Pompe flangiate per motori Serie "SAE3" DISTINTA PARTICOLARI				TAB. N° 172
		F33K100/2A-3A Albero Crom.		F33 K100/2-3 Albero Crom.		Pag. 2 di 3
POS.	DESCRIZIONE	F33K100/2A-3A		F33 K100/2-3		NOTE
		Disegno	n. pz.	Disegno	n. pz.	
23	Coperchio	7091	1	7091	1	
24	Vite	VTE2	4	VTE2	4	
25	Rondella	RE8	4	RE8	4	
26	Guarnizione	7092	1	7092	1	
27	Albero 2 gir.	7087	1	7087	1	
27	Albero 3 gir.	7089	1	7089	1	
27	Albero 4 gir.	---	-	---	-	
27	Albero 5 gir.	---	-	---	-	
27	Albero 6 gir.	---	-	---	-	
27	Albero 7 gir.	---	-	---	-	
28	Anello tenuta	AT10	1	AT10	1	
29	Anello fermo esterno	AFE7a	1	AFE7a	1	
30	Rondella	RR4	1	RR4	1	
31	Cuscinetto	CU30	1	CU30	1	
32	Cuscinetto	CU53	1	CU53	1	
33	Anello tenuta	AT8a	1	AT8a	1	
34	Anello para acqua	AP4	1	AP4	1	
35	Vite prig.	VP21	4	VP21	4	
36	Dado	DEA14	4	DEA14	4	
37	Rondella	---	-	---	-	
38	Corpo pompa	3648	1	3648	1	
39	Vite prig.	VP5	2	VP5	2	
40	Dado	DEA10	2	DEA10	2	
41	Vite prig. (2 gir.)	VP21a	10	VP21a	10	
41	Vite prig. (3 gir.)	VP21b	10	VP21b	10	
41	Vite prig. (4 gir.)	---	-	---	-	
41	Vite prig. (5 gir.)	---	-	---	-	
41	Vite prig. (6 gir.)	---	-	---	-	
41	Vite prig. (7 gir.)	---	-	---	-	
42	Dado	DEA14	8	DEA14	8	
43	Rondella	---	-	---	-	
44	Anello usura	3686	1	3686	1	
45	Tappo	NO19	2	NO19	2	

n = numero totale giranti

POS.	DESCRIZIONE	F33K100/2A-3A		F33 K100/2-3		NOTE
		Albero Crom.		Albero Crom.		
		Disegno	n. pz.	Disegno	n. pz.	
46	Rondella	---	-	---	-	
47	Anello premistoppa	5641	7	5641	7	
48	Flangia premistoppa	1034	1	1034	1	
49	Girante corpo pompa	7499	1	3689	1	
50	Rondella	RR30	1	RR30	1	
51	Linguetta	LI12	1	LI12	1	
52	Distanziale	3694	n-1	3694	n-1	
53	Diffusore	3646	n-1	3646	n-1	
54	Anello usura	3686	2n-2	3686	2n-2	
55	Girante diffusore	3690	n-1	3690	n-1	
56	Dado autobloccante	DA24b	1	DA24b	1	
57	Rondella	6714	1	6714	1	
58	Mantello diffusore	3685	n-1	3685	n-1	
59	Tappo	NO19	n-1	NO19	n-1	
61	Guarnizione OR	OR35	n-1	OR35	n-1	
62	Coperchio asp. (solo 2 gir.)	3652	1	3652	1	
62	Coperchio asp. con supporto	3652	1	3652	1	
63	Anello usura	3686	1	3686	1	
64	Boccola (3÷7 gir.)	6979	1	6979	1	
65	Guarnizione OR	OR35	1	OR35	1	
66	Piede	3762	1	3762	1	
67	Dado	DEM14	2	DEM14	2	
68	Boccola	---	-	---	-	
69	Linguetta	LI12	n-1	LI12	n-1	
70	Boccola (3÷7 gir.)	---	-	---	-	
71	Protezione antinfortunistica	12446	1	12446	1	
72	Vite	VTE1c	3	VTE1c	3	
73	Rondella	RP1	3	RP1	3	
74	Dado	DEA6	3	DEA6	3	



rovatti pompe		Pompe flangiate per motori				TAB. N° 173
		Serie "SAE3" DISTINTA PARTICOLARI				
POS.	DESCRIZIONE	FS34 P125K		FS34 P150K		NOTE
		Disegno	n. pz.	Disegno	n. pz.	
1	Flangia	7348	1	7348	1	
2	Anello	---	-	---	-	
3	Vite prigioniera	---	-	---	-	
4	Dado	---	-	---	-	
5	Rondella	---	-	---	-	
6	Giunto (volano 8")	8334	1	8334	1	
6	Giunto (volano 10")	8334	1	8334	1	
6	Giunto (volano 11" ½)	8335	1	8335	1	
6	Giunto	---	-	---	-	
7	Boccola	8338	1	8338	1	
7	Boccola	---	-	---	-	
8	Vite	---	-	---	-	
8	Vite	VCE16	2	VCE16	2	
9	Volano 8"	8329	1	8329	1	
9	Volano 10"	8330	1	8330	1	
9	Volano 11" ½	8331	1	8331	1	
9	Volano	---	-	---	-	
10	Tassello	8310	8÷9	8310	8÷9	
11	Anello (volano 8")	8468	1	8468	1	
11	Anello (volano 10")	---	-	---	-	
11	Anello (volano 11" ½)	---	-	---	-	
11	Anello	---	-	---	-	
12	Linguetta	LI16a	1	LI16a	1	
13	Sopperto cuscinetto	7349		7349		
14	Vite prigioniera	VP24	4	VP24	4	
15	Dado	DEA20	4	DEA20	4	
16	Rondella	RE20	4	RE20	4	
17	Tappo calamitato	4470	1	4470	1	
18	Tappo di sfiato con asta	7475	1	7475	1	
19	Coperchio	7355	1	7355	1	
20	Vite	VTE4	4	VTE4	4	
21	Rondella	RE10	4	RE10	4	
22	Guarnizione	7357	1	7357	1	

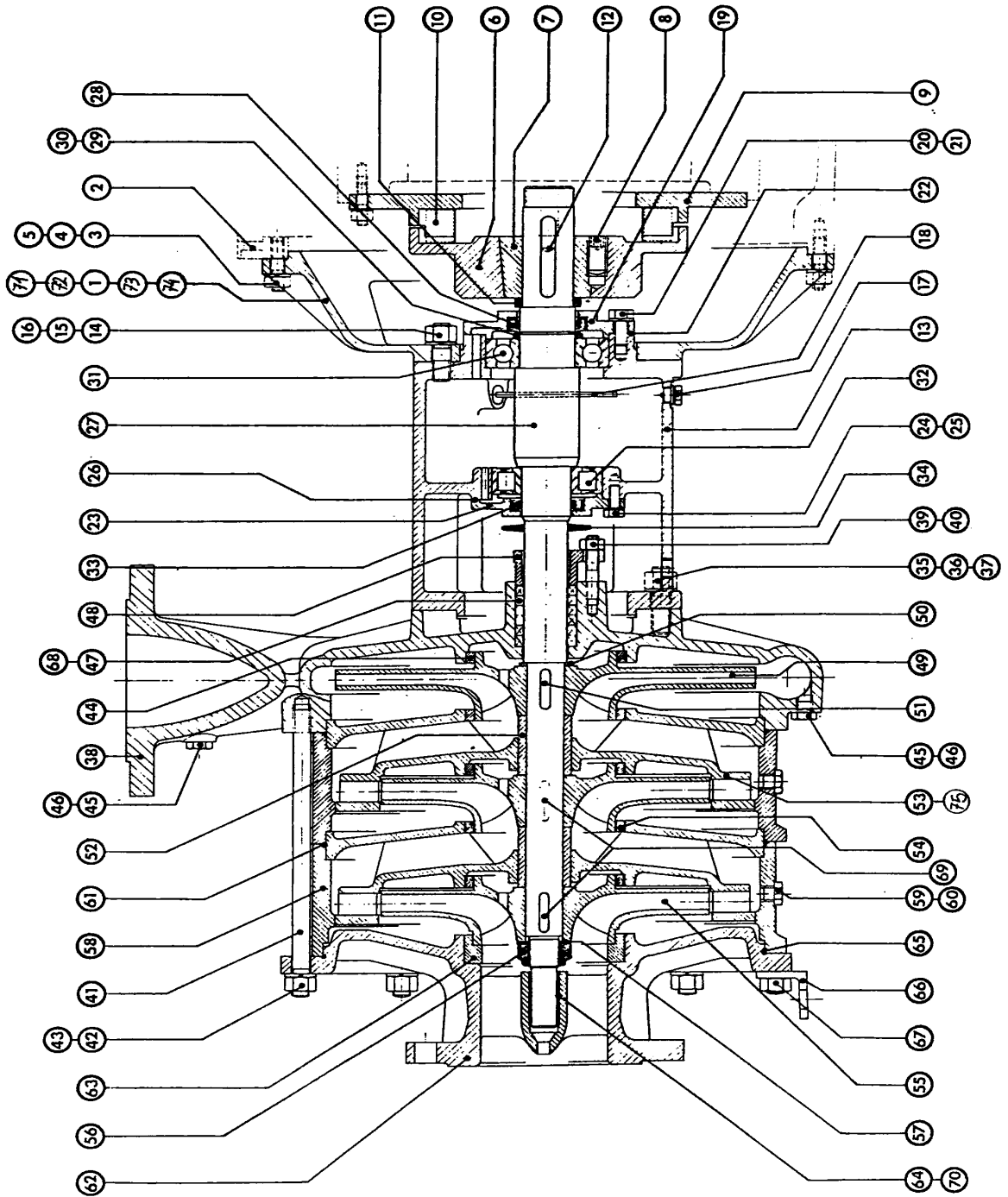
n = numero totale giranti

rovatti pompe		Pompe flangiate per motori Serie "SAE3" DISTINTA PARTICOLARI				TAB. N° 173 Pag. 2 di 3
		FS34 P125K		FS34 P150K		NOTE
POS.	DESCRIZIONE	Disegno	n. pz.	Disegno	n. pz.	
23	Coperchio	7356	1	7356	1	
24	Vite	VTE4	4	VTE4	4	
25	Rondella	---	-	---	-	
26	Guarnizione	4086	1	4086	1	
27	Albero 1 gir.	12370	1	12370	1	
27	Albero 2 gir.	---	-	---	-	
28	Anello di tenuta	AT3	1	AT3	1	
29	Ghiera autobloccante	GAN60	1	GAN60	1	
30	Rondella	---	-	---	-	
31	Cuscinetto	CU55	1	CU55	1	
32	Cuscinetto	CU56	1	CU56	1	
33	Anello di tenuta	AT12	1	AT12	1	
34	Anello para acqua	AP6	1	AP6	1	
35	Vite prigioniera	VP24	4	VP24	4	
36	Dado	DEA20	4	DEA20	4	
37	Rondella	---	-	---	-	
38	Corpo pompa	3923	1	4827	1	
39	Vite prigioniera	VP7	2	VP7	2	
40	Dado	DEA10	2	DEA10	2	
41	Vite prigioniera 1 gir.	VP25	12	VP25	12	
41	Vite prigioniera 2 gir.	---	-	---	-	
42	Dado	DEA16	10	DEA16	10	
43	Rondella	---	-	---	-	
44	Anello di usura	3995	1	4676	1	
45	Tappo	NO19	2	NO19	2	
46	Rondella	---	-	---	-	
47	Anello premistoppa	5643	4	5643	4	
48	Flangia premistoppa	4003	1	4003	1	
49	Girante corpo pompa	3906	1	5195	1	
50	Rondella	9578	1	9578	1	
51	Linguetta	LI48	1	LI48	1	
52	Distanziale	---	-	---	-	
53	Diffusore	---	-	---	-	

n = numero totale giranti

POS.	DESCRIZIONE	FS34 P125K		FS34 P150K		NOTE
		Disegno	n. pz.	Disegno	n. pz.	
54	Anello di usura	---	-	---	-	
55	Girante diffusore	---	-	---	-	
56	Dado autobloccante	DA30b	1	DA30b	1	
57	Rondella	6718	1	6718	1	
58	Mantello diffusore	---	-	---	-	
59	Tappo rondella	---	-	---	-	
60	Rondella	---	-	---	-	
61	Guarnizione	---	-	---	-	
62	Coperchio aspirazione	3999	1	4671	1	
62	Coperchio asp. con supporto	---	-	---	-	
63	Anello di usura	3995	1	4676	1	
64	Boccola (3÷7 gir.)	---	-	---	-	
65	Guarnizione	4005	1	4005	1	
66	Piede	4012	1	4012	1	
67	Dado	DEM16	2	DEM16	2	
68	Boccola	9418	1	9418	1	
69	Linguetta	---	-	---	-	
70	Boccola	---	-	---	-	
71	Protezione	12446	1	12446	1	
72	Vite	VTE1c	3	VTE1c	3	
73	Rondella	RP1	3	RP1	3	
74	Dado	---	-	---	-	
75	Anello di sbarramento idraulico	8375	1	8375	1	
76	Grano	VCE6	1	VCE6	1	

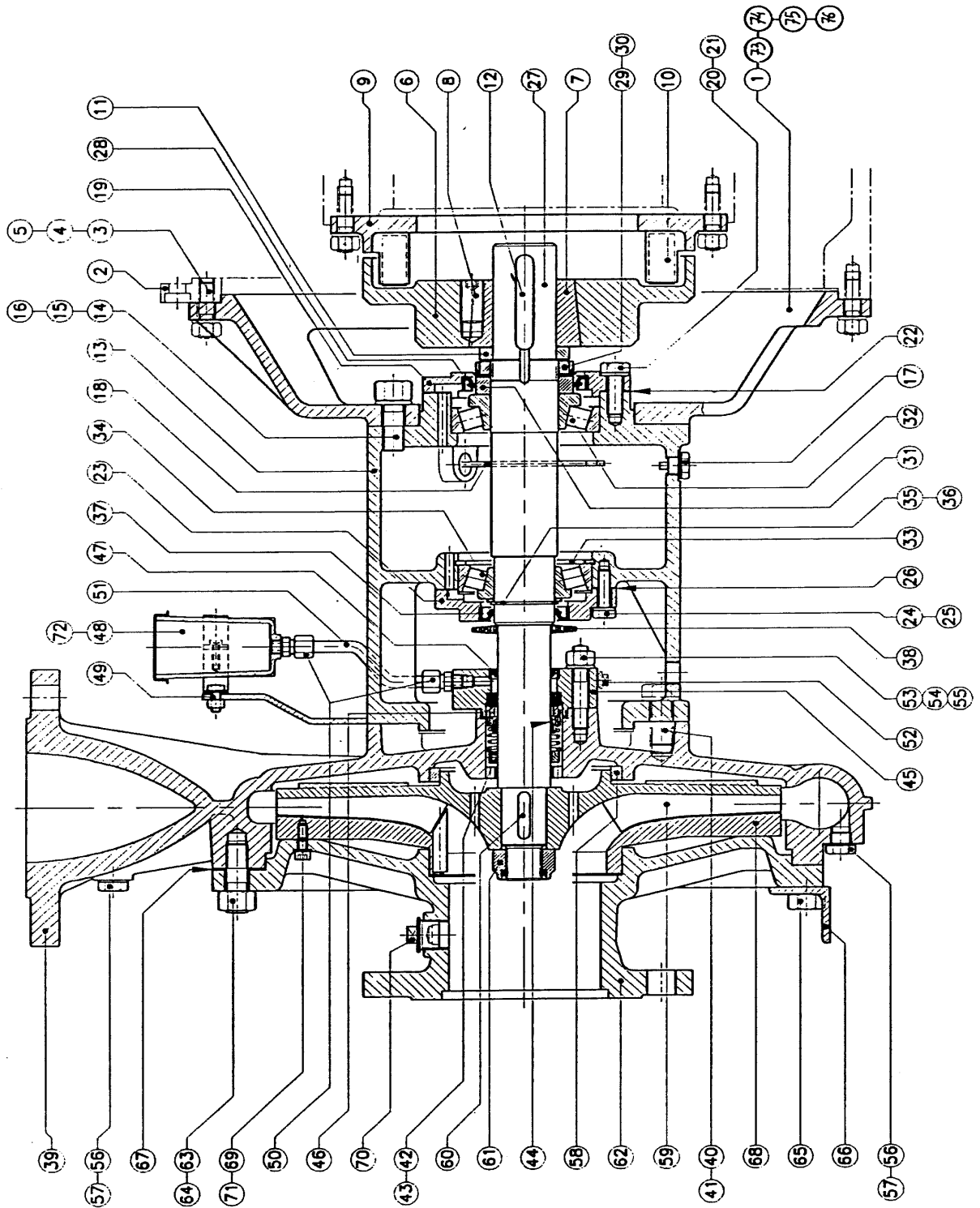
n = numero totale giranti



POS.	DESCRIZIONE	F33K100H/nA				NOTE
		Disegno	n. pz.	Disegno	n. pz.	
1	Flangia	8211	1			
2	Anello	---	-			
3	Vite prig.	---	-			
4	Dado	---	-			
5	Rondella	---	-			
6	Giunto (volano 8")	8334	1			
6	Giunto (volano 10")	8334	1			
6	Giunto (volano 11" ½)	8335	1			
6	Giunto	---	-			
7	Boccola	8337	1			
7	Boccola	---	-			
8	Vite	VCE16	2			
8	Vite	---	-			
9	Volano 8"	8329	1			
9	Volano 10"	8330	1			
9	Volano 11"½	8331	1			
9	Volano	---	-			
10	Tassello	8310	8÷9			
11	Anello (volano 8")	8339	1			
11	Anello (volano 10")	---	-			
11	Anello (volano 11"½)	---	-			
11	Anello	---	-			
12	Linguetta	LI39	1			
13	Sopperto cuscinetto	7080	1			
14	Vite prig.	VP21	4			
15	Dado	DEA14	4			
16	Rondella	RE14	4			
17	Tappo calamitato	4470	1			
18	Tappo sfiato con asta	7216	1			
19	Coperchio	4001	1			
20	Vite	VTE4	4			
21	Rondella	RE10	4			
22	Guarnizione	4008	1			

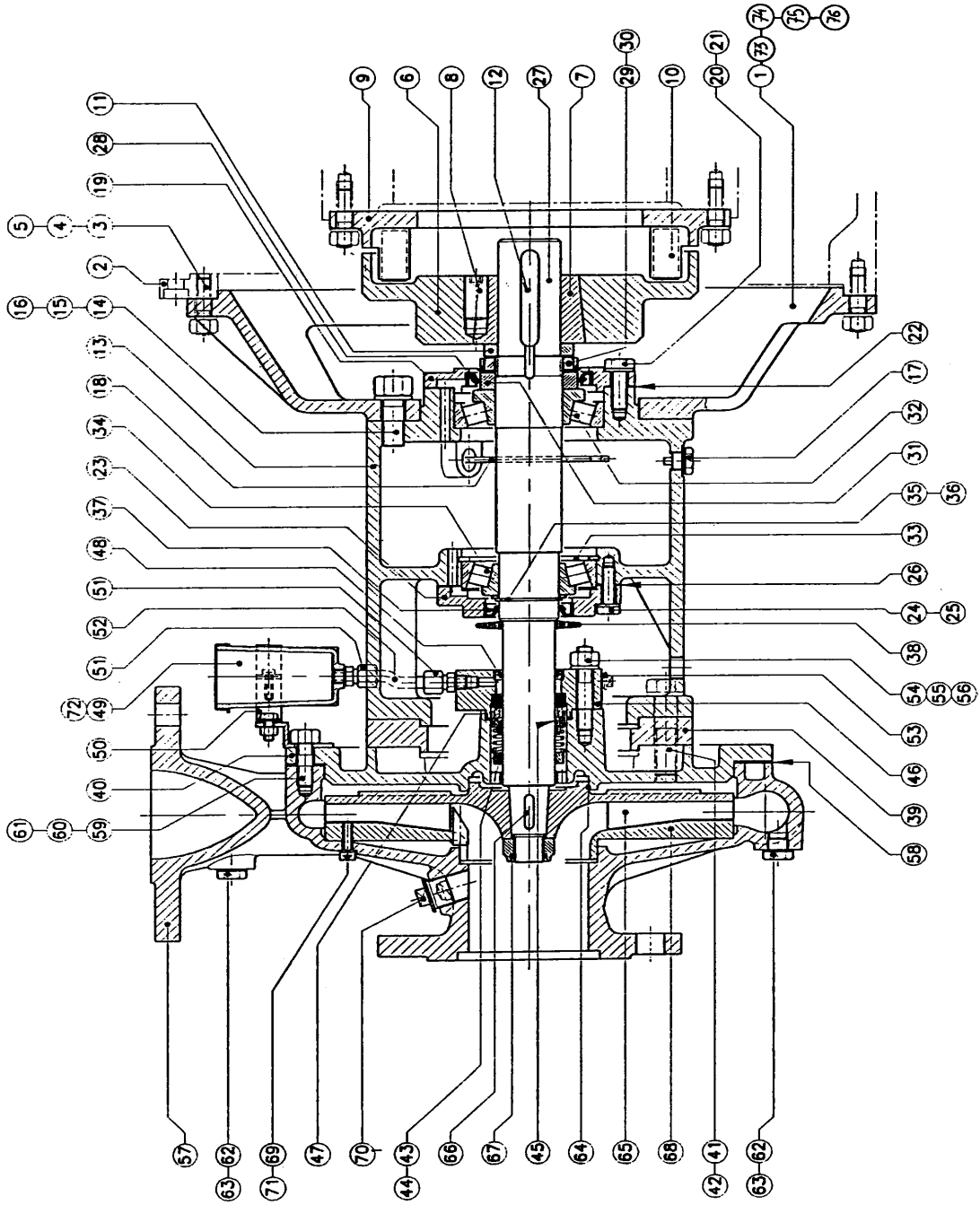
POS.	DESCRIZIONE	F33K100H/nA				NOTE
		Disegno	n. pz.	Disegno	n. pz.	
23	Coperchio	7091	1			
24	Vite	VTE2	4			
25	Rondella	RE8	4			
26	Guarnizione	7092	1			
27	Albero 2 gir.	9506	1			
27	Albero 3 gir.	9515	1			
27	Albero 4 gir.	---	-			
28	Anello tenuta	AT10	1			
29	Anello fermo esterno	AFE7a	1			
30	Rondella	RR4	1			
31	Cuscinetto	CU30	1			
32	Cuscinetto	CU53	1			
33	Anello tenuta	AT8a	1			
34	Anello para acqua	AP4	1			
35	Vite prig.	VP21	4			
36	Dado	DEA14	4			
37	Rondella	---	-			
38	Corpo pompa	3648	1			
39	Vite prig.	VP5	2			
40	Dado	DEA10	2			
41	Vite prig. (2 gir.)	VP21a	10			
41	Vite prig. (3 gir.)	VP21b	10			
41	Vite prig. (4 gir.)	---	-			
41	Vite prig. (5 gir.)	---	-			
41	Vite prig. (6 gir.)	---	-			
41	Vite prig. (7 gir.)	---	-			
42	Dado	DEA14	8			
43	Rondella	---	-			
44	Anello usura	3686	1			
45	Tappo	NO19	2			
46	Rondella	---	-			
47	Anello premistoppa	5641	7			
48	Flangia premistoppa	1034	1			

POS.	DESCRIZIONE	F33K100H/nA				NOTE
		Disegno	n. pz.	Disegno	n. pz.	
49	Girante corpo pompa *	12817*	1			
50	Rondella	9485	1			
51	Linguetta	LI26	1			
52	Distanziale	3694	n-1			
53	Diffusore *	12623 *	n-1			
54	Anello usura	3686	2n-2			
55	Girante diffusore *	3690 *	n-1			
56	Dado autobloccante	DA24b	1			
57	Rondella	6714	1			
58	Mantello diffusore	3685	n-1			
59	Tappo	NO19	n-1			
61	Guarnizione OR	OR35	n-1			
62	Coperchio asp. (solo 2 gir.)	3652	1			
62	Coperchio asp. con supporto	3652/1	1			
63	Anello usura	3686	1			
64	Boccola (3÷7 gir.)	6979	1			
65	Guarnizione OR	OR35	1			
66	Piede	3762	1			
67	Dado	DEM14	2			
68	Boccola	9009	1			
69	Linguetta	LI12	n-1			
70	Boccola (3÷7 gir.)	9486	1			
71	Protezione antinfortunistica	12446	1			
72	Vite	VTE1c	3			
73	Rondella	RP1	3			
74	Dado	DEA6	3			
75	Boccola	12622	n-1			
*	Particolari trattati foresi					



POS.	DESCRIZIONE	FL3 101GA		FL3 101GA		NOTE
		Tenuta meccanica		Tenuta baderna		
		Disegno	n. pz.	Disegno	n. pz.	
1	Flangia	8211	1	8211	1	
2	Anello	---	-	---	-	
3	Vite prigioniera	---	-	---	-	
4	Dado	---	-	---	-	
5	Rondella	---	-	---	-	
6	Giunto (volano 8")	8334	1	8334	1	
6	Giunto (volano 10")	8334	1	8334	1	
6	Giunto (volano 11"½)	8335	1	8335	1	
6	Giunto	---	-	---	-	
7	Boccola	8337	1	8337	1	
7	Boccola	---	-	---	-	
8	Vite	VCE16	2	VCE16	2	
8	Vite	---	-	---	-	
9	Volano 8"	8329	1	8329	1	
9	Volano 10"	8330	1	8330	1	
9	Volano 11"½	8331	1	8331	1	
9	Volano	---	-	---	-	
10	Tassello	8310	8÷9	8310	8÷9	
11	Anello (volano 8")	8339	1	8339	1	
11	Anello (volano 10")	---	-	---	-	
11	Anello (volano 11"½)	---	-	---	-	
11	Anello	---	-	---	-	
12	Linguetta	LI39	1	LI39	1	
13	Sopperto cuscinetto	12197	1	12197	1	
14	Vite prigioniera	VP21	4	VP21	4	
15	Dado	DEA14	4	DEA14	4	
16	Rondella	RE14	4	RE14	4	
17	Tappo calamitato	4470	1	4470	1	
18	Tappo di sfiato con asta	7216	1	7216	1	
19	Coperchio	12200	1	12200	1	
20	Vite	VTE4	4	VTE4	4	
21	Rondella	RE10	4	RE10	4	
22	Guarnizione	4008	1	4008	1	

POS.	DESCRIZIONE	FL3 101GA		FL3 101GA		NOTE
		Tenuta meccanica		Tenuta baderna		
		Disegno	n. pz.	Disegno	n. pz.	
23	Coperchio	12201	1	12201	1	
24	Vite	VTE8	4	VTE8	4	
25	Rondella	RE8	4	RE8	4	
26	Guarnizione	7092	1	7092	1	
27	Albero	12198	1	12198	1	
28	Anello di tenuta	AT22	1	AT22	1	
29	Ghiera	NO178	1	NO178	1	
30	Rosetta	NO179	1	NO179	1	
31	Anello	12202	1	12202	1	
32	Cuscinetto	CU96	1	CU96	1	
33	Anello fermo interno	AFI9	1	AFI9	1	
34	Cuscinetto	CU100	1	CU100	1	
35	Rondella	RR18	1	RR18	1	
36	Anello fermo esterno	AFE7	1	AFE7	1	
37	Anello di tenuta	AT8a	1	AT8a	1	
38	Anello para acqua	AP4	1	AP4	1	
39	Corpo pompa	9612	1	13012	1	
40	Vite	VTE41	4	VTE41	4	
41	Rondella	RE14	4	RE14	4	
42	Anello	8700	1	7223	1	
43	Grano	VCE18	1	---	-	
44	Tenuta meccanica	TM35V	1	6420	4	
45	Coperchio	8699	1	1034	1	
46	Guarnizione OR	OR41	1	---	-	
47	Anello di tenuta	AT18	1	---	-	
48	Bicchiera oliatore	12550	1	13018	1	
49	Protezione	---	-	---	-	
50	Raccordo	---	-	---	-	
51	Tubo oliatore	---	-	---	-	
52	Tappo	NO140	1	---	-	
53	Vite prigioniera	VP7	2	VP5T	2	
54	Dado	DEA10	2	DEA10T	2	
55	Rondella	RE10	2	---	-	



POS.	DESCRIZIONE	FL3 80GA		FL3 80GA		FL3 106GA		FL3 106GA	
		Tenuta meccanica		Tenuta baderna		Tenuta meccanica		Tenuta baderna	
		Disegno	n. pz.	Disegno	n. pz.	Disegno	n. pz.	Disegno	n. pz.
1	Flangia	8211	1	8211	1	8211	1	8211	1
2	Anello	---	-	---	-	---	-	---	-
3	Vite prigioniera	---	-	---	-	---	-	---	-
4	Dado	---	-	---	-	---	-	---	-
5	Rondella	---	-	---	-	---	-	---	-
6	Giunto (volano 8")	8334	1	8334	1	8334	1	8334	1
6	Giunto (volano 10")	8334	1	8334	1	8334	1	8334	1
6	Giunto (volano 11"½)	8335	1	8335	1	8335	1	8335	1
6	Giunto	---	-	---	-	---	-	---	-
7	Boccola	---	-	---	-	---	-	---	-
7	Boccola	8337	1	8337	1	8337	1	8337	1
8	Vite	---	-	---	-	---	-	---	-
8	Vite	VCE16	2	VCE16	2	VCE16	2	VCE16	2
9	Volano 8"	8329	1	8329	1	8329	1	8329	1
9	Volano 10"	8330	1	8330	1	8330	1	8330	1
9	Volano 11"½	8331	1	8331	1	8331	1	8331	1
9	Volano	---	-	---	-	---	-	---	-
10	Tassello	8310	8÷9	8310	8÷9	8310	8÷9	8310	8÷9
11	Anello (volano 8")	8339	1	8339	1	8339	1	8339	1
11	Anello (volano 10")	---	-	---	-	---	-	---	-
11	Anello (volano 11"½)	---	-	---	-	---	-	---	-
11	Anello	---	-	---	-	---	-	---	-
12	Linguetta	LI39	1	LI39	1	LI39	1	LI39	1
13	Sopporto cuscinetto	12197	1	12197	1	12197	1	12197	1
14	Vite prigioniera	VP21	4	VP21	4	VP21	4	VP21	4
15	Dado	DEA14	4	DEA14	4	DEA14	4	DEA14	4
16	Rondella	RE14	4	RE14	4	RE14	4	RE14	4
17	Tappo calamitato	4470	1	4470	1	4470	1	4470	1
18	Tappo di sfiato con asta	7216	1	7216	1	7216	1	7216	1
19	Coperchio	12200	1	12200	1	12200	1	12200	1
20	Vite	VTE4	4	VTE4	4	VTE4	4	VTE4	4
21	Rondella	RE10	4	RE10	4	RE10	4	RE10	4
22	Guarnizione	4008	1	4008	1	4008	1	4008	1

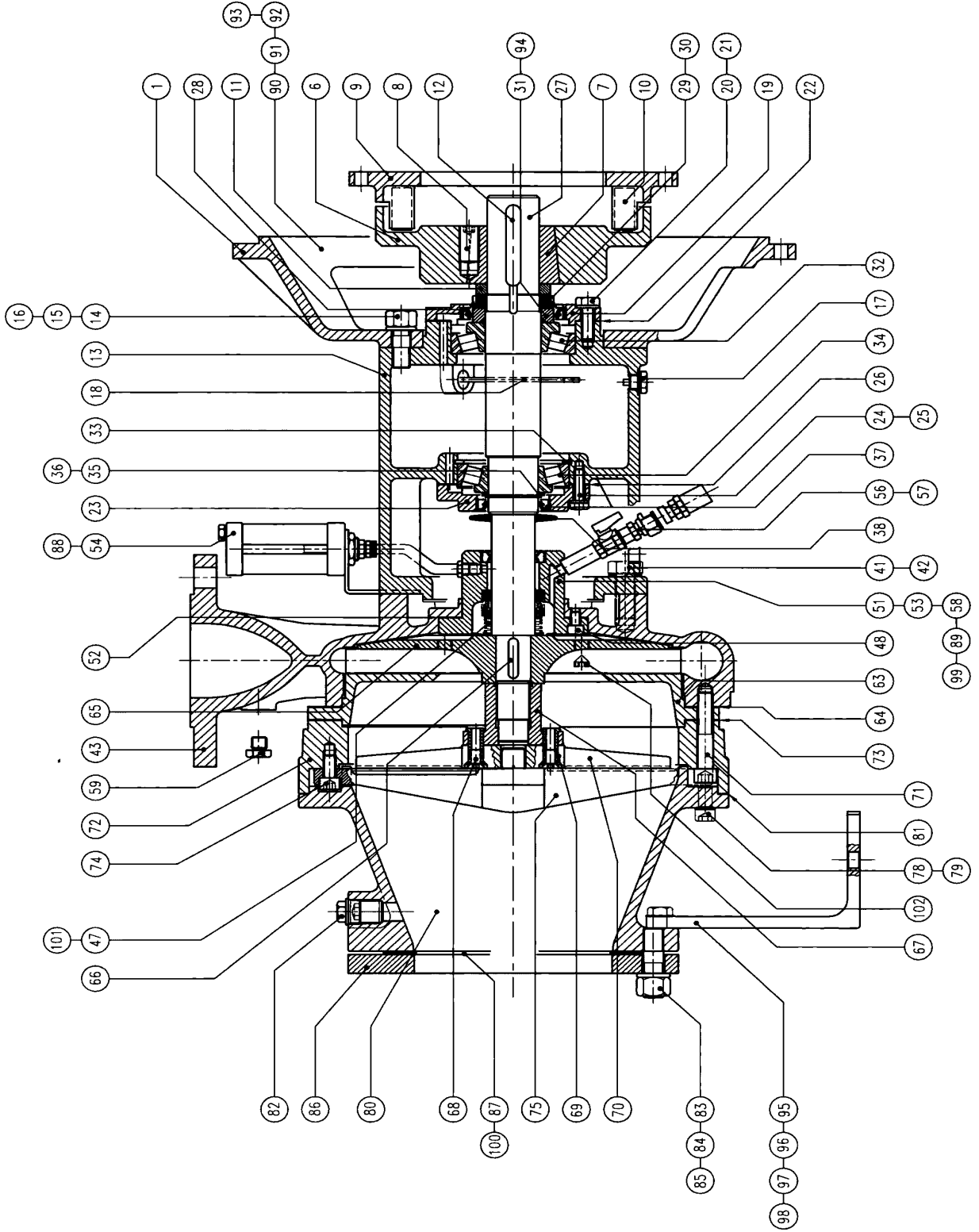
POS.	DESCRIZIONE	FL3 80GA		FL3 80GA		FL3 106GA		FL3 106GA	
		Tenuta meccanica		Tenuta baderna		Tenuta meccanica		Tenuta baderna	
		Disegno	n. pz.	Disegno	n. pz.	Disegno	n. pz.	Disegno	n. pz.
23	Coperchio	12201	1	12201	1	12201	1	12201	1
24	Vite	VTE8	4	VTE8	4	VTE8	4	VTE8	4
25	Rondella	RE8	4	RE8	4	RE8	4	RE8	4
26	Guarnizione	7092	1	7092	1	7092	1	7092	1
27	Albero	12199	1	12199	1	12198	1	12198	1
28	Anello di tenuta	AT22	1	AT22	1	AT22	1	AT22	1
29	Ghiera	NO178	1	NO178	1	NO178	1	NO178	1
30	Rosetta	NO179	1	NO179	1	NO179	1	NO179	1
31	Anello	12202	1	12202	1	12202	1	12202	1
32	Cuscinetto	CU96	1	CU96	1	CU96	1	CU96	1
33	Anello fermo interno	AFI9	1	AFI9	1	AFI9	1	AFI9	1
34	Cuscinetto	CU100	1	CU100	1	CU100	1	CU100	1
35	Rondella	RR18	1	RR18	1	RR18	1	RR18	1
36	Anello fermo esterno	AFE7	1	AFE7	1	AFE7	1	AFE7	1
37	Anello di tenuta	AT8a	1	AT8a	1	AT8a	1	AT8a	1
38	Anello para acqua	AP4	1	AP4	1	AP4	1	AP4	1
39	Distanziale	8296	1	8296	1	---	-	---	-
40	Sopporto pompa	9453	1	13009	1	9434	1	13013	1
41	Vite	VTE48	4	VTE48	4	VTE41	4	VTE41	4
42	Rondella	RE14	4	RE14	4	RE14	4	RE14	4
43	Anello	8700	1	7223	1	8700	1	7223	1
44	Grano	VCE18	1	---	-	VCE18	1	---	-
45	Tenuta meccanica	TM35V	1	6420	3	TM35V	1	6420	4
46	Coperchio	8699	1	1034	1	8699	1	1034	1
47	Guarnizione OR	OR41	1	---	-	OR41	1	---	-
48	Anello di tenuta	AT18	1	---	-	AT18	1	---	-
49	Bicchiera oliatore	12550	1	13018	1	12550	1	13018	1
50	Protezione	---	-	---	-	---	-	---	-
51	Raccordo	---	-	---	-	---	-	---	-
52	Tubo oliatore	---	-	---	-	---	-	---	-
53	Tappo	NO140	1	---	-	NO140	1	---	-
54	Vite prigioniera	VP7	2	VP5T	2	VP7	2	VP5T	2
55	Dado	DEA10	2	DEA10T	2	DEA10	2	DEA10T	2

POS.	DESCRIZIONE	FL3 80GA		FL3 80GA		FL3 106GA		FL3 106GA	
		Tenuta meccanica		Tenuta baderna		Tenuta meccanica		Tenuta baderna	
		Disegno	n. pz.	Disegno	n. pz.	Disegno	n. pz.	Disegno	n. pz.
56	Rondella	RE10	2	---	-	RE10	2	---	-
57	Corpo pompa	12269	1	12269	1	12273	1	12273	1
58	Guarnizione	3100	1÷3	3100	1÷3	4023	1÷3	4023	1÷3
59	Vite prigioniera	VP3	8	VP3	8	VP16	10	VP16	10
60	Dado	DEA10	8	DEA10	8	DEA12	10	DEA12	10
61	Rondella	---	-	---	-	---	-	---	-
62	Tappo	NO19	2	NO19	2	NO19	2	NO19	2
63	Rondella	RA4	2	RA4	2	RA4	2	RA4	2
64	Anello di usura	---	-	---	-	3686	1	3686	1
65	Girante	9404	1	9404	1	12196	1	12196	1
66	Linguetta	LI20	1	LI20	1	LI12	1	LI12	1
67	Dado autobloccante	DA20b	1	DA20b	1	DA24b	1	DA24b	1
68	Piastra di usura	12284	1	12284	1	12285	1	12285	1
69	Vite	VTCEI43	4	VTCEI43	4	VTCEI43	4	VTCEI43	4
70	Tappo	NO14	1	NO14	1	NO14	1	NO14	1
71	Rondella	NO174	4	NO174	4	NO174	4	NO174	4
72	Tappo per bicchiere oliatore	---	-	---	-	---	-	---	-
73	Protezione antinfortunistica	12446	1	12446	1	12446	1	12446	1
74	Vite	VTE1c	3	VTE1c	3	VTE1c	3	VTE1c	3
75	Rondella	RP1	3	RP1	3	RP1	3	RP1	3
76	Dado	DEA6	3	DEA6	3	DEA6	3	DEA6	3
77	Guarnizione OR	OR57	1	OR57	1	OR57	1	OR57	1

POS.	DESCRIZIONE	FL3 110GA		FL3 110GA		NOTE
		Tenuta meccanica		Tenuta baderna		
		Disegno	n. pz.	Disegno	n. pz.	
1	Flangia	8211	1	8211	1	
2	Anello	---	-	---	-	
3	Vite prigioniera	---	-	---	-	
4	Dado	---	-	---	-	
5	Rondella	---	-	---	-	
6	Giunto (volano 8")	8334	1	8334	1	
6	Giunto (volano 10")	8334	1	8334	1	
6	Giunto (volano 11"½)	8335	1	8335	1	
6	Giunto	---	-	---	-	
7	Boccola	---	-	---	-	
7	Boccola	8337	1	8337	1	
8	Vite	---	-	---	-	
8	Vite	VCE16	2	VCE16	2	
9	Volano 8"	8329	1	8329	1	
9	Volano 10"	8330	1	8330	1	
9	Volano 11"½	8331	1	8331	1	
9	Volano	---	-	---	-	
10	Tassello	8310	8÷9	8310	8÷9	
11	Anello (volano 8")	8339	1	8339	1	
11	Anello (volano 10")	---	-	---	-	
11	Anello (volano 11"½)	---	-	---	-	
11	Anello	---	-	---	-	
12	Linguetta	LI39	1	LI39	1	
13	Sopporto cuscinetto	12197	1	12197	1	
14	Vite prigioniera	VP21	4	VP21	4	
15	Dado	DEA14	4	DEA14	4	
16	Rondella	RE14	4	RE14	4	
17	Tappo calamitato	4470	1	4470	1	
18	Tappo di sfiato con asta	7216	1	7216	1	
19	Coperchio	12200	1	12200	1	
20	Vite	VTE4	4	VTE4	4	
21	Rondella	RE10	4	RE10	4	
22	Guarnizione	4008	1	4008	1	

POS.	DESCRIZIONE	FL3 110GA		FL3 110GA		NOTE
		Tenuta meccanica		Tenuta baderna		
		Disegno	n. pz.	Disegno	n. pz.	
23	Coperchio	12201	1	12201	1	
24	Vite	VTE8	4	VTE8	4	
25	Rondella	RE8	4	RE8	4	
26	Guarnizione	7092	1	7092	1	
27	Albero	12199	1	12199	1	
28	Anello di tenuta	AT22	1	AT22	1	
29	Ghiera	NO178	1	NO178	1	
30	Rosetta	NO179	1	NO179	1	
31	Anello	12202	1	12202	1	
32	Cuscinetto	CU96	1	CU96	1	
33	Anello fermo interno	AFI9	1	AFI9	1	
34	Cuscinetto	CU100	1	CU100	1	
35	Rondella	RR18	1	RR18	1	
36	Anello fermo esterno	AFE7	1	AFE7	1	
37	Anello di tenuta	AT8a	1	AT8a	1	
38	Anello para acqua	AP4	1	AP4	1	
39	Distanziale	8296	1	8296	1	
40	Sopporto pompa	9468	1	13010	1	
41	Vite	VTE48	4	VTE48	4	
42	Rondella	RE14	4	RE14	4	
43	Anello	8700	1	7223	1	
44	Grano	VCE18	1	---	-	
45	Tenuta meccanica	TM35V	1	6420	3	
46	Coperchio	8699	1	1034	1	
47	Guarnizione OR	OR41	1	---	-	
48	Anello di tenuta	AT18	1	---	-	
49	Bicchiera oliatore	12550	1	13018	1	
50	Protezione	---	-	---	-	
51	Raccordo	---	-	---	-	
52	Tubo oliatore	---	-	---	-	
53	Tappo	NO140	1	---	-	
54	Vite prigioniera	VP7	2	VP5T	2	
55	Dado	DEA10	2	DEA10T	2	

POS.	DESCRIZIONE	FL3 110GA		FL3 110GA		NOTE
		Tenuta meccanica		Tenuta baderna		
		Disegno	n. pz.	Disegno	n. pz.	
56	Rondella	RE10	2	---	-	
57	Corpo pompa	12272	1	12272	1	
58	Guarnizione	2374	1÷3	2374	1÷3	
59	Vite prigioniera	VP3	8	VP3	8	
60	Dado	DEA10	8	DEA10	8	
61	Rondella	---	-	---	-	
62	Tappo	NO19	2	NO19	2	
63	Rondella	RA4	2	RA4	2	
64	Anello di usura	9451	1	9451	1	
65	Girante	9556	1	9556	1	
66	Linguetta	LI20	1	LI20	1	
67	Dado autobloccante	DA20b	1	DA20b	1	
68	Piastra di usura	12287	1	12287	1	
69	Vite	VTCEI43	4	VTCEI43	4	
70	Tappo	NO14	1	NO14	1	
71	Rondella	NO174	4	NO174	4	
72	Tappo per bicchiere oliatore	---	-	---	-	
73	Protezione antinfortunistica	12446	1	12446	1	
74	Vite	VTE1c	3	VTE1c	3	
75	Rondella	RP1	3	RP1	3	
76	Dado	DEA6	3	DEA6	3	
77	Guarnizione OR	OR57	1	OR57	1	



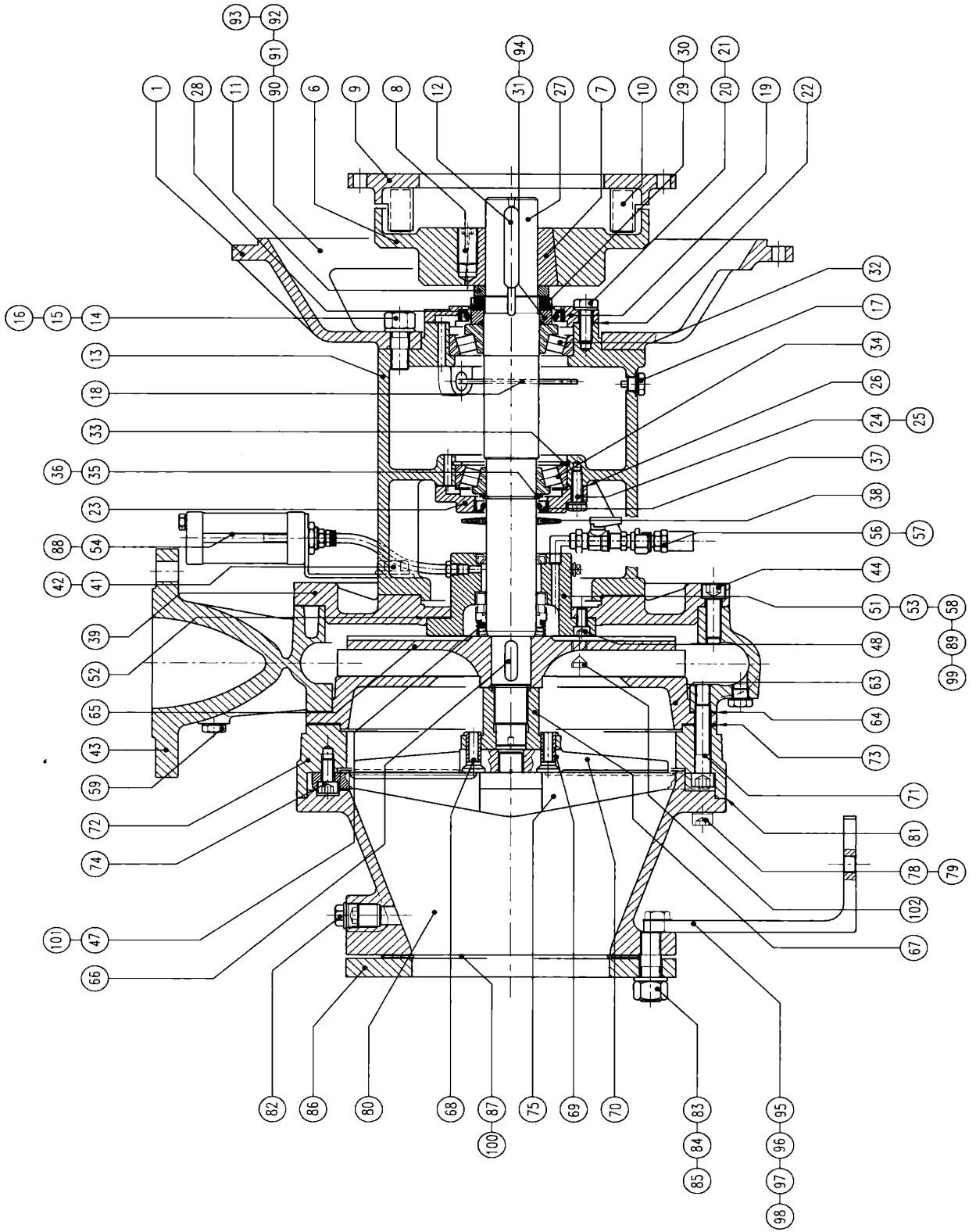
POS.	DESCRIZIONE	FL3 K80GA+T		FL3 K80GA		FL3 K80GA+T		FL3 K80GA	
		Tenuta meccanica		Tenuta meccanica		Tenuta baderna		Tenuta baderna	
		Disegno	n. pz.	Disegno	n. pz.	Disegno	n. pz.	Disegno	n. pz.
1	Flangia	8211	1	8211	1	8211	1	8211	1
2	Anello	---	-	---	-	---	-	---	-
3	Vite prigioniera	---	-	---	-	---	-	---	-
4	Dado	---	-	---	-	---	-	---	-
5	Rondella	---	-	---	-	---	-	---	-
6	Giunto (volano 8")	8334	1	8334	1	8334	1	8334	1
6	Giunto (volano 10")	8334	1	8334	1	8334	1	8334	1
6	Giunto (volano 11"½)	8335	1	8335	1	8335	1	8335	1
6	Giunto	---	-	---	-	---	-	---	-
7	Boccola	---	-	---	-	---	-	---	-
7	Boccola	8337	1	8337	1	8337	1	8337	1
8	Vite	---	-	---	-	---	-	---	-
8	Vite	VCE16	2	VCE16	2	VCE16	2	VCE16	2
9	Volano 8"	8329	1	8329	1	8329	1	8329	1
9	Volano 10"	8330	1	8330	1	8330	1	8330	1
9	Volano 11"½	8331	1	8331	1	8331	1	8331	1
9	Volano	---	-	---	-	---	-	---	-
10	Tassello	8310	8÷9	8310	8÷9	8310	8÷9	8310	8÷9
11	Anello (volano 8")	8339	1	8339	1	8339	1	8339	1
11	Anello (volano 10")	---	-	---	-	---	-	---	-
11	Anello (volano 11"½)	---	-	---	-	---	-	---	-
11	Anello	---	-	---	-	---	-	---	-
12	Linguetta	LI39	1	LI39	1	LI39	1	LI39	1
13	Sopporto cuscinetto	12197	1	12197	1	12197	1	12197	1
14	Vite prigioniera	VP21	4	VP21	4	VP21	4	VP21	4
15	Dado	DEA14	4	DEA14	4	DEA14	4	DEA14	4
16	Rondella	RE14	4	RE14	4	RE14	4	RE14	4
17	Tappo calamitato	4470	1	4470	1	4470	1	4470	1
18	Tappo di sfiato con asta	7216	1	7216	1	7216	1	7216	1
19	Coperchio	12200	1	12200	1	12200	1	12200	1
20	Vite	VTE4	4	VTE4	4	VTE4	4	VTE4	4
21	Rondella	RE10	4	RE10	4	RE10	4	RE10	4
22	Guarnizione	4008	1	4008	1	4008	1	4008	1

POS.	DESCRIZIONE	FL3 K80GA+T		FL3 K80GA		FL3 K80GA+T		FL3 K80GA	
		Tenuta meccanica		Tenuta meccanica		Tenuta baderna		Tenuta baderna	
		Disegno	n. pz.	Disegno	n. pz.	Disegno	n. pz.	Disegno	n. pz.
23	Coperchio	12201	1	12201	1	12201	1	12201	1
24	Vite	VTE8	4	VTE8	4	VTE8	4	VTE8	4
25	Rondella	RE8	4	RE8	4	RE8	4	RE8	4
26	Guarnizione	7092	1	7092	1	7092	1	7092	1
27	Albero	12658	1	12658	1	12658	1	12658	1
28	Anello di tenuta	AT22	1	AT22	1	AT22	1	AT22	1
29	Ghiera	NO178	1	NO178	1	NO178	1	NO178	1
30	Rosetta	NO179	1	NO179	1	NO179	1	NO179	1
31	Anello	12202	1	12202	1	12202	1	12202	1
32	Cuscinetto	CU96	1	CU96	1	CU96	1	CU96	1
33	Anello fermo interno	AFI9	1	AFI9	1	AFI9	1	AFI9	1
34	Cuscinetto	CU100	1	CU100	1	CU100	1	CU100	1
35	Rondella	RR18	1	RR18	1	RR18	1	RR18	1
36	Anello fermo esterno	AFE7	1	AFE7	1	AFE7	1	AFE7	1
37	Anello di tenuta	AT8a	1	AT8a	1	AT8a	1	AT8a	1
38	Anello para acqua	AP4	1	AP4	1	AP4	1	AP4	1
39	Sopporto pompa	---	-	---	-	---	-	---	-
40	Guarnizione	---	-	---	-	---	-	---	-
41	Vite	VTE41	4	VTE41	4	VTE41	4	VTE41	4
42	Rondella	RE14	4	RE14	4	RE14	4	RE14	4
43	Corpo pompa	12654	1	12654	1	12654	1	12654	1
44	Vite prigioniera	---	-	---	-	---	-	---	-
45	Dado	---	-	---	-	---	-	---	-
46	Rondella	---	-	---	-	---	-	---	-
47	Tenuta meccanica	TM35V	1	TM35V	1	---	-	---	-
47	Treccia premistoppa	---	-	---	-	13030	4	13030	4
48	Vite prigioniera	VTCEI39	4	VTCEI39	4	VTCEI39	4	VTCEI39	4
49	Dado	---	-	---	-	---	-	---	-
50	Rondella	---	-	---	-	---	-	---	-
51	Coperchio	12644	1	12644	1	13031	1	13031	1
52	Guarnizione	12648	1	12648	1	12648	1	12648	1
53	Anello di tenuta	AT6	1	AT6	1	13032	1	13032	1
54	Bicchiera oliatore	12550	1	12550	1	---	-	---	-

POS.	DESCRIZIONE	FL3 K80GA+T		FL3 K80GA		FL3 K80GA+T		FL3 K80GA	
		Tenuta meccanica		Tenuta meccanica		Tenuta baderna		Tenuta baderna	
		Disegno	n. pz.	Disegno	n. pz.	Disegno	n. pz.	Disegno	n. pz.
55	Protezione completa	---	-	---	-	---	-	---	-
56	Raccordo	---	-	---	-	---	-	---	-
57	Kit lavaggio tenuta meccanica	13237	1	13237	1	---	-	---	-
58	Tappo	NO140	1	NO140	1	DEA 8T	2	DEA 8T	2
59	Tappo	NO19	2	NO19	2	NO19	2	NO19	2
60	Vite prigioniera	---	-	---	-	---	-	---	-
61	Dado	---	-	---	-	---	-	---	-
62	Rondella	---	-	---	-	---	-	---	-
63	Disco di usura	12290	1	12290	1	12290	1	12290	1
64	Guarnizione	12246	2	12246	2	12246	2	12246	2
65	Girante	12294	1	12294	1	12294	1	12294	1
66	Linguetta	LI12	1	LI12	1	LI12	1	LI12	1
67	Mozzo	12902	1	DA27b	1	12902	1	DA27b	1
68	Vite	VTSP10	2	---	-	VTSP10	2	---	-
69	Perno	12903	2	---	-	12903	2	---	-
70	Lama rotante	12884	1	---	-	12884	1	---	-
71	Vite	VTCEI45	8	VTCEI45	8	VTCEI45	8	VTCEI45	8
72	Mantello	12267	1	12267	1	12267	1	12267	1
73	Guarnizione	12246	2	12246	2	12246	2	12246	2
74	Vite	VTCEI23	2	---	-	VTCEI23	2	---	-
75	Lama fissa	12885	1	---	-	12885	1	---	-
76	Perno	---	-	---	-	---	-	---	-
77	Boccola	---	-	---	-	---	-	---	-
78	Vite	VTCEI19	6	VTCEI19	6	VTCEI19	6	VTCEI19	6
79	Rondella	RA2	6	RA2	6	RA2	6	RA2	6
80	Cono aspirazione	12589	1	12589	1	12589	1	12589	1
81	Guarnizione	12266	1	12266	1	12266	1	12266	1
82	Tappo	NO14	1	NO14	1	NO14	1	NO14	1
83	Vite prigioniera	VP25	8	VP25	8	VP25	8	VP25	8
84	Dado	DEA16	8	DEA16	8	DEA16	8	DEA16	8
85	Rondella	RE16	8	RE16	8	RE16	8	RE16	8
86	Flangia	9222	1	9222	1	9222	1	9222	1
87	Guarnizione	8094	1	8094	1	8094	1	8094	1

POS.	DESCRIZIONE	FL3 K80GA+T		FL3 K80GA		FL3 K80GA+T		FL3 K80GA	
		Tenuta meccanica		Tenuta meccanica		Tenuta baderna		Tenuta baderna	
		Disegno	n. pz.	Disegno	n. pz.	Disegno	n. pz.	Disegno	n. pz.
88	Tappo per bicchiere oliatore	---	-	---	-	13018	1	13018	1
89	Grano	VCE7	1	VCE7	1	VP2T	2	VP2T	2
90	Protezione antinfortunistica	12446	1		1	12446	1	12446	1
91	Vite	VTE1c	3			VTE1c	3	---	-
92	Rondella	RP1	3			RP1	3	---	-
93	Dado	DEA6	3			DEA6	3	---	-
94	Guarnizione OR	OR57	1	OR57	1	OR57	1	OR57	1
95	Piede	12583	1	12583	1	12583	1	12583	1
96	Vite	VTE4	2	VTE4	2	VTE4	2	VTE4	2
97	Rondella	RB10z	2	RB10z	2	RB10z	2	RB10z	2
98	Rondella	RE10	2	RE10	2	RE10	2	RE10	2
99	Boccola	---	-	---	-	13033	1	13033	1
100	Griglia di protezione	9633	1	9633	1	9633	1	9633	1
101	Anello di sbarramento idraul.	---	-	---	-	9390	1	9390	1
102	Grano	VCE29	2	VCE29	2	VCE29	2	VCE29	2

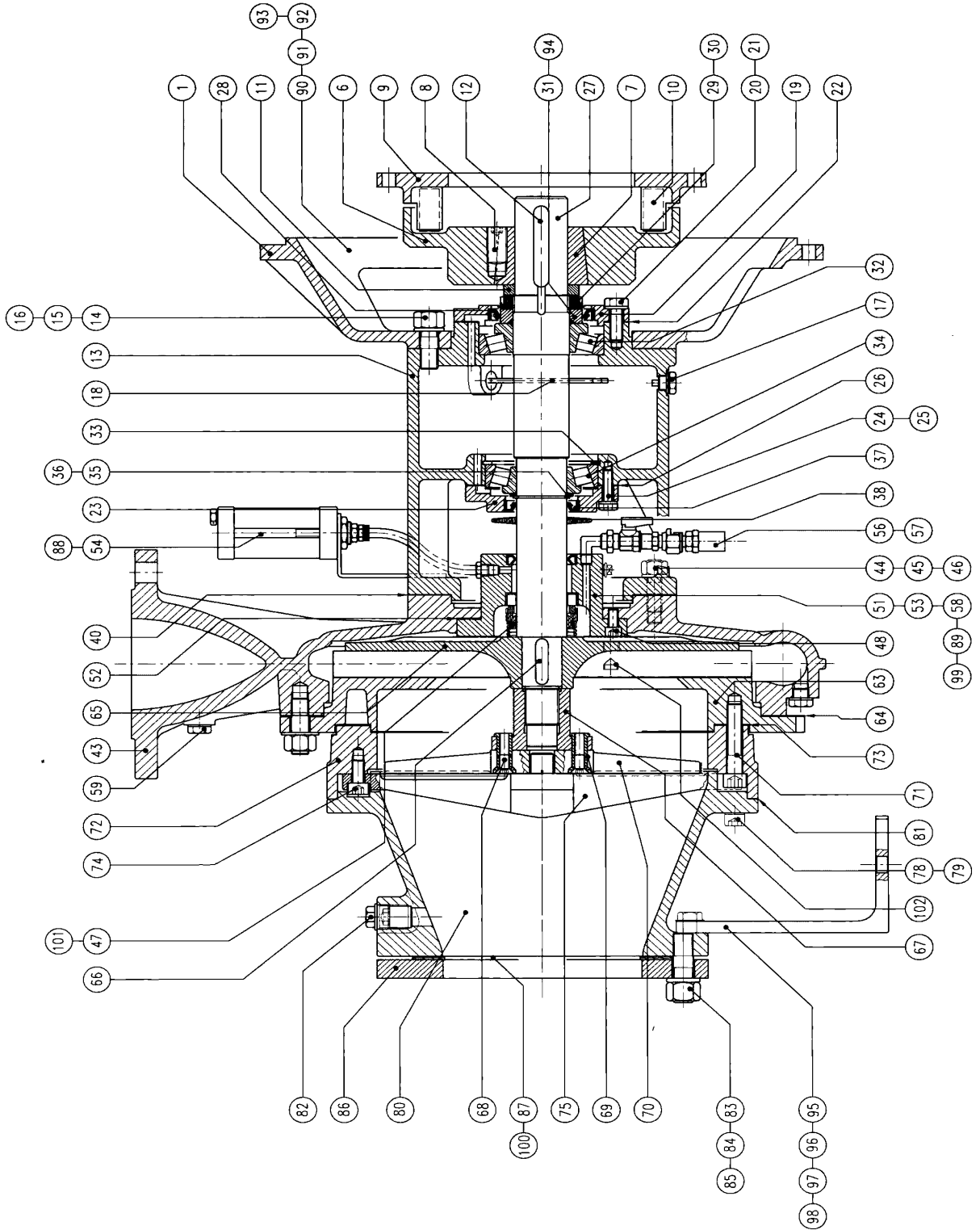
n = numero totale giranti



POS.	DESCRIZIONE	FL3 K100GA+T		FL3 K100GA		FL3 K100GA+T		FL3 K100GA	
		Tenuta meccanica		Tenuta meccanica		Tenuta baderna		Tenuta baderna	
		Disegno	n. pz.	Disegno	n. pz.	Disegno	n. pz.	Disegno	n. pz.
1	Flangia	8211	1	8211	1	8211	1	8211	1
2	Anello	---	-	---	-	---	-	---	-
3	Vite prigioniera	---	-	---	-	---	-	---	-
4	Dado	---	-	---	-	---	-	---	-
5	Rondella	---	-	---	-	---	-	---	-
6	Giunto (volano 8")	8334	1	8334	1	8334	1	8334	1
6	Giunto (volano 10")	8334	1	8334	1	8334	1	8334	1
6	Giunto (volano 11"½)	8335	1	8335	1	8335	1	8335	1
6	Giunto	---	-	---	-	---	-	---	-
7	Boccola	---	-	---	-	---	-	---	-
7	Boccola	8337	1	8337	1	8337	1	8337	1
8	Vite	---	-	---	-	---	-	---	-
8	Vite	VCE16	2	VCE16	2	VCE16	2	VCE16	2
9	Volano 8"	8329	1	8329	1	8329	1	8329	1
9	Volano 10"	8330	1	8330	1	8330	1	8330	1
9	Volano 11"½	8331	1	8331	1	8331	1	8331	1
9	Volano	---	-	---	-	---	-	---	-
10	Tassello	8310	8÷9	8310	8÷9	8310	8÷9	8310	8÷9
11	Anello (volano 8")	8339	1	8339	1	8339	1	8339	1
11	Anello (volano 10")	---	-	---	-	---	-	---	-
11	Anello (volano 11"½)	---	-	---	-	---	-	---	-
11	Anello	---	-	---	-	---	-	---	-
12	Linguetta	LI39	1	LI39	1	LI39	1	LI39	1
13	Sopporto cuscinetto	12197	1	12197	1	12197	1	12197	1
14	Vite prigioniera	VP21	4	VP21	4	VP21	4	VP21	4
15	Dado	DEA14	4	DEA14	4	DEA14	4	DEA14	4
16	Rondella	RE14	4	RE14	4	RE14	4	RE14	4
17	Tappo calamitato	4470	1	4470	1	4470	1	4470	1
18	Tappo di sfiato con asta	7216	1	7216	1	7216	1	7216	1
19	Coperchio	12200	1	12200	1	12200	1	12200	1
20	Vite	VTE4	4	VTE4	4	VTE4	4	VTE4	4
21	Rondella	RE10	4	RE10	4	RE10	4	RE10	4
22	Guarnizione	4008	1	4008	1	4008	1	4008	1

POS.	DESCRIZIONE	FL3 K100GA+T		FL3 K100GA		FL3 K100GA+T		FL3 K100GA	
		Tenuta meccanica		Tenuta meccanica		Tenuta baderna		Tenuta baderna	
		Disegno	n. pz.	Disegno	n. pz.	Disegno	n. pz.	Disegno	n. pz.
23	Coperchio	12201	1	12201	1	12201	1	12201	1
24	Vite	VTE8	4	VTE8	4	VTE8	4	VTE8	4
25	Rondella	RE8	4	RE8	4	RE8	4	RE8	4
26	Guarnizione	7092	1	7092	1	7092	1	7092	1
27	Albero	12982	1	12982	1	12982	1	12982	1
28	Anello di tenuta	AT22	1	AT22	1	AT22	1	AT22	1
29	Ghiera	NO178	1	NO178	1	NO178	1	NO178	1
30	Rosetta	NO179	1	NO179	1	NO179	1	NO179	1
31	Anello	12202	1	12202	1	12202	1	12202	1
32	Cuscinetto	CU96	1	CU96	1	CU96	1	CU96	1
33	Anello fermo interno	AFI9	1	AFI9	1	AFI9	1	AFI9	1
34	Cuscinetto	CU100	1	CU100	1	CU100	1	CU100	1
35	Rondella	RR18	1	RR18	1	RR18	1	RR18	1
36	Anello fermo esterno	AFE7	1	AFE7	1	AFE7	1	AFE7	1
37	Anello di tenuta	AT8a	1	AT8a	1	AT8a	1	AT8a	1
38	Anello para acqua	AP4	1	AP4	1	AP4	1	AP4	1
39	Sopporto pompa	12865	1	12865	1	12865	1	12865	1
40	Guarnizione	---	-	---	-	---	-	---	-
41	Vite	VTE41	4	VTE41	4	VTE41	4	VTE41	4
42	Rondella	RE14	4	RE14	4	RE14	4	RE14	4
43	Corpo pompa	12323	1	12323	1	12323	1	12323	1
44	Vite prigioniera	VTCEI12	10	VTCEI12	10	VTCEI12	10	VTCEI12	10
45	Dado	---	-	---	-	---	-	---	-
46	Rondella	---	-	---	-	---	-	---	-
47	Tenuta meccanica	TM40V	1	TM40V	1	---	-	---	-
47	Treccia premistoppa	---	-	---	-	12980	4	12980	4
48	Vite prigioniera	VTCEI39	4	VTCEI39	4	VTCEI39	4	VTCEI39	4
49	Dado	---	-	---	-	---	-	---	-
50	Rondella	---	-	---	-	---	-	---	-
51	Coperchio	12578	1	12578	1	12976	1	12976	1
52	Guarnizione	12581	1÷2	12581	1÷2	12581	1÷2	12581	1÷2
53	Anello di tenuta	AT8	1	AT8	1	12977	1	12977	1
54	Bicchiera oliatore	12550	1	12550	1	---	-	---	-

POS.	DESCRIZIONE	FL3 K100GA+T		FL3 K100GA		FL3 K100GA+T		FL3 K100GA	
		Tenuta meccanica		Tenuta meccanica		Tenuta baderna		Tenuta baderna	
		Disegno	n. pz.	Disegno	n. pz.	Disegno	n. pz.	Disegno	n. pz.
55	Protezione completa	---	-	---	-	---	-	---	-
56	Raccordo	NO193	1	NO193	1	---	-	---	-
57	Kit lavaggio tenuta meccanica	13053	1	13053	1	---	-	---	-
58	Tappo	NO140	1	NO140	1	DEA8T	2	DEA8T	2
59	Tappo	NO19	2	NO19	2	NO19	2	NO19	2
60	Vite prigioniera	---	-	---	-	---	-	---	-
61	Dado	---	-	---	-	---	-	---	-
62	Rondella	---	-	---	-	---	-	---	-
63	Disco di usura	12456	1	12456	1	12456	1	12456	1
64	Guarnizione	4023	2	4023	2	4023	2	4023	2
65	Girante	12295	1	12295	1	12295	1	12295	1
66	Linguetta	LI38	1	LI38	1	LI38	1	LI38	1
67	Mozzo	12902	1	DA27b	1	12902	1	DA27b	1
68	Vite	VTSP10	2	---	-	VTSP10	2	---	-
69	Perno	12903	2	---	-	12903	2	---	-
70	Lama rotante	12884	1	---	-	12884	1	---	-
71	Vite	VTCEI45	8	VTCEI45	8	VTCEI45	8	VTCEI45	8
72	Mantello	12267	1	12267	1	12267	1	12267	1
73	Guarnizione	12246	2	12246	2	12246	2	12246	2
74	Vite	VTCEI23	2	---	-	VTCEI23	2	---	-
75	Lama fissa	12885	1	---	-	12885	1	---	-
76	Perno	---	-	---	-	---	-	---	-
77	Boccola	---	-	---	-	---	-	---	-
78	Vite	VTCEI15	6	VTCEI15	6	VTCEI15	6	VTCEI15	6
79	Rondella	RA2	6	RA2	6	RA2	6	RA2	6
80	Cono aspirazione	12589	1	12589	1	12589	1	12589	1
81	Guarnizione	12266	1	12266	1	12266	1	12266	1
82	Tappo	NO14	1	NO14	1	NO14	1	NO14	1
83	Vite prigioniera	VP25	8	VP25	8	VP25	8	VP25	8
84	Dado	DEA16	8	DEA16	8	DEA16	8	DEA16	8
85	Rondella	RE16	8	RE16	8	RE16	8	RE16	8
86	Flangia	9222	1	9222	1	9222	1	9222	1
87	Guarnizione	8094	1	8094	1	8094	1	8094	1



POS.	DESCRIZIONE	FL3 K125GA+T		FL3 K125GA		FL3 K125GA+T		FL3 K125GA	
		Tenuta meccanica		Tenuta meccanica		Tenuta baderna		Tenuta baderna	
		Disegno	n. pz.	Disegno	n. pz.	Disegno	n. pz.	Disegno	n. pz.
1	Flangia	8211	1	8211	1	8211	1	8211	1
2	Anello	---	-	---	-	---	-	---	-
3	Vite prigioniera	---	-	---	-	---	-	---	-
4	Dado	---	-	---	-	---	-	---	-
5	Rondella	---	-	---	-	---	-	---	-
6	Giunto (volano 8")	8334	1	8334	1	8334	1	8334	1
6	Giunto (volano 10")	8334	1	8334	1	8334	1	8334	1
6	Giunto (volano 11"½)	8335	1	8335	1	8335	1	8335	1
6	Giunto	---	-	---	-	---	-	---	-
7	Boccola	---	-	---	-	---	-	---	-
7	Boccola	8337	1	8337	1	8337	1	8337	1
8	Vite	---	-	---	-	---	-	---	-
8	Vite	VCE16	2	VCE16	2	VCE16	2	VCE16	2
9	Volano 8"	8329	1	8329	1	8329	1	8329	1
9	Volano 10"	8330	1	8330	1	8330	1	8330	1
9	Volano 11"½	8331	1	8331	1	8331	1	8331	1
9	Volano	---	-	---	-	---	-	---	-
10	Tassello	8310	8÷9	8310	8÷9	8310	8÷9	8310	8÷9
11	Anello (volano 8")	8339	1	8339	1	8339	1	8339	1
11	Anello (volano 10")	---	-	---	-	---	-	---	-
11	Anello (volano 11"½)	---	-	---	-	---	-	---	-
11	Anello	---	-	---	-	---	-	---	-
12	Linguetta	LI39	1	LI39	1	LI39	1	LI39	1
13	Sopporto cuscinetto	12197	1	12197	1	12197	1	12197	1
14	Vite prigioniera	VP21	4	VP21	4	VP21	4	VP21	4
15	Dado	DEA14	4	DEA14	4	DEA14	4	DEA14	4
16	Rondella	RE14	4	RE14	4	RE14	4	RE14	4
17	Tappo calamitato	4470	1	4470	1	4470	1	4470	1
18	Tappo di sfiato con asta	7216	1	7216	1	7216	1	7216	1
19	Coperchio	12200	1	12200	1	12200	1	12200	1
20	Vite	VTE4	4	VTE4	4	VTE4	4	VTE4	4
21	Rondella	RE10	4	RE10	4	RE10	4	RE10	4
22	Guarnizione	4008	1	4008	1	4008	1	4008	1

POS.	DESCRIZIONE	FL3 K125GA+T		FL3 K125GA		FL3 K125GA+T		FL3 K125GA	
		Tenuta meccanica		Tenuta meccanica		Tenuta baderna		Tenuta baderna	
		Disegno	n. pz.	Disegno	n. pz.	Disegno	n. pz.	Disegno	n. pz.
23	Coperchio	12201	1	12201	1	12201	1	12201	1
24	Vite	VTE8	4	VTE8	4	VTE8	4	VTE8	4
25	Rondella	RE8	4	RE8	4	RE8	4	RE8	4
26	Guarnizione	7092	1	7092	1	7092	1	7092	1
27	Albero	12870	1	12870	1	12870	1	12870	1
28	Anello di tenuta	AT22	1	AT22	1	AT22	1	AT22	1
29	Ghiera	NO178	1	NO178	1	NO178	1	NO178	1
30	Rosetta	NO179	1	NO179	1	NO179	1	NO179	1
31	Anello	12202	1	12202	1	12202	1	12202	1
32	Cuscinetto	CU96	1	CU96	1	CU96	1	CU96	1
33	Anello fermo interno	AFI9	1	AFI9	1	AFI9	1	AFI9	1
34	Cuscinetto	CU100	1	CU100	1	CU100	1	CU100	1
35	Rondella	RR18	1	RR18	1	RR18	1	RR18	1
36	Anello fermo esterno	AFE7	1	AFE7	1	AFE7	1	AFE7	1
37	Anello di tenuta	AT8a	1	AT8a	1	AT8a	1	AT8a	1
38	Anello para acqua	AP4	1	AP4	1	AP4	1	AP4	1
39	Sopporto pompa	---	-	---	-	---	-	---	-
40	Guarnizione	3889	1	3889	1	3889	1	3889	1
41	Vite	---	-	---	-	---	-	---	-
42	Rondella	---	-	---	-	---	-	---	-
43	Corpo pompa	12697	1	12697	1	12697	1	12697	1
44	Vite prigioniera	VP16	4	VP16	4	VP16	4	VP16	4
45	Dado	DEA12	4	DEA12	4	DEA12	4	DEA12	4
46	Rondella	RE12	4	RE12	4	RE12	4	RE12	4
47	Tenuta meccanica	TM40V	1	TM40V	1	---	-	---	-
47	Treccia premistoppa	---	-	---	-	12980	4	12980	4
48	Vite prigioniera	VTCEI39	4	VTCEI39	4	VTCEI39	4	VTCEI39	4
49	Dado	---	-	---	-	---	-	---	-
50	Rondella	---	-	---	-	---	-	---	-
51	Coperchio	12578	1	12578	1	12976	1	12976	1
52	Guarnizione	12581	2	12581	2	12581	2	12581	2
53	Anello di tenuta	AT8	1	AT8	1	12977	1	12977	1
54	Bicchiera oliatore	12550	1	12550	1	---	-	---	-

POS.	DESCRIZIONE	FL3 K125GA+T		FL3 K125GA		FL3 K125GA+T		FL3 K125GA	
		Tenuta meccanica		Tenuta meccanica		Tenuta baderna		Tenuta baderna	
		Disegno	n. pz.	Disegno	n. pz.	Disegno	n. pz.	Disegno	n. pz.
55	Protezione completa	---	-	---	-	---	-	---	-
56	Raccordo	NO193	1	NO193	1	---	-	---	-
57	Kit lavaggio tenuta meccanica	13053	1	13053	1	---	-	---	-
58	Tappo	NO140	1	NO140	1	DEA8T	2	DEA8T	2
59	Tappo	NO19	2	NO19	2	NO19	2	NO19	2
60	Vite prigioniera	---	-	---	-	---	-	---	-
61	Dado	---	-	---	-	---	-	---	-
62	Rondella	---	-	---	-	---	-	---	-
63	Disco di usura	12456	1	12456	1	12456	1	12456	1
64	Guarnizione	4023	2	4023	2	4023	2	4023	2
65	Girante	12215	1	12215	1	12215	1	12215	1
66	Linguetta	LI38	1	LI38	1	LI38	1	LI38	1
67	Mozzo	12902	1	DA27b	1	12902	1	DA27b	1
68	Vite	VTSP10	2	---	-	VTSP10	2	---	-
69	Perno	12903	2	---	-	12903	2	---	-
70	Lama rotante	12884	1	---	-	12884	1	---	-
71	Vite	VTCEI45	8	VTCEI45	8	VTCEI45	8	VTCEI45	8
72	Mantello	12267	1	12267	1	12267	1	12267	1
73	Guarnizione	12246	2	12246	2	12246	2	12246	2
74	Vite	VTCEI23	2	---	-	VTCEI23	2	---	-
75	Lama fissa	12885	1	---	-	12885	1	---	-
76	Perno	---	-	---	-	---	-	---	-
77	Boccola	---	-	---	-	---	-	---	-
78	Vite	VTCEI15	6	VTCEI15	6	VTCEI15	6	VTCEI15	6
79	Rondella	RA2	6	RA2	6	RA2	6	RA2	6
80	Cono aspirazione	12589	1	12589	1	12589	1	12589	1
81	Guarnizione	12266	1	12266	1	12266	1	12266	1
82	Tappo	NO14	1	NO14	1	NO14	1	NO14	1
83	Vite prigioniera	VP25	8	VP25	8	VP25	8	VP25	8
84	Dado	DEA16	8	DEA16	8	DEA16	8	DEA16	8
85	Rondella	RE16	8	RE16	8	RE16	8	RE16	8
86	Flangia	9222	1	9222	1	9222	1	9222	1
87	Guarnizione	8094	1	8094	1	8094	1	8094	1

POS.	DESCRIZIONE	FL3 K125GA+T		FL3 K125GA		FL3 K125GA+T		FL3 K125GA	
		Tenuta meccanica		Tenuta meccanica		Tenuta baderna		Tenuta baderna	
		Disegno	n. pz.	Disegno	n. pz.	Disegno	n. pz.	Disegno	n. pz.
88	Tappo per bicchiere oliatore	---	-	---	-	13018	1	13018	1
89	Grano	VCE7	1	VCE7	1	VP2T	2	VP2T	2
90	Protezione antinfortunistica	12446	1	12446	1	12446	1	12446	1
91	Vite	VTE1c	3	VTE1c	3	VTE1c	3	VTE1c	3
92	Rondella	RP1	3	RP1	3	RP1	3	RP1	3
93	Dado	DEA10	3	DEA10	3	DEA10	3	DEA10	3
94	Guarnizione OR	OR57	1	OR57	1	OR57	1	OR57	1
95	Piede	12583	1	12583	1	12583	1	12583	1
96	Vite	VTE4	2	VTE4	2	VTE4	2	VTE4	2
97	Rondella	RB10z	2	RB10z	2	RB10z	2	RB10z	2
98	Rondella	RE10	2	RE10	2	RE10	2	RE10	2
99	Boccola	---	-	---	-	12979	1	12979	1
100	Griglia di protezione	9633	1	9633	1	9633	1	9633	1
101	Anello di sbarramento idraul.	---	-	---	-	12978	1	12978	1
102	Grano	VCE29	2	VCE29	2	VCE29	2	VCE29	2

n = numero totale giranti