

Power harrows

Rigid and foldable power harrows



TWIN
FORCE

ALPEGO MECHANICS

SFERA

The ball-bearing mechanics is mounted on a wide range of power harrows, up to 6 meter wide and it offers excellent structural performances. The machines equipped with this kind of solution are ideal for the preparation of the seedbed.



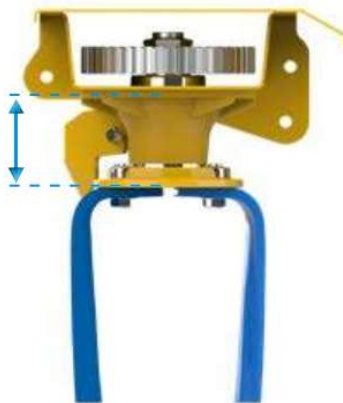
SFERA
Clearance 75 mm



NEW

TWIN FORCE TEK

The patented TWIN FORCE TEK, used in the professional models is ideal for deep soil cultivation and combined machines. The machines equipped with this type of mechanics are suited to be used with high-power tractors.

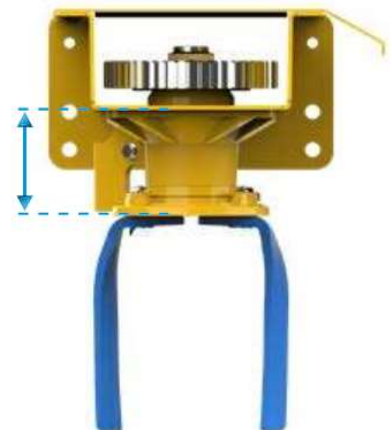


TWIN FORCE TEK
Clearance 130 mm



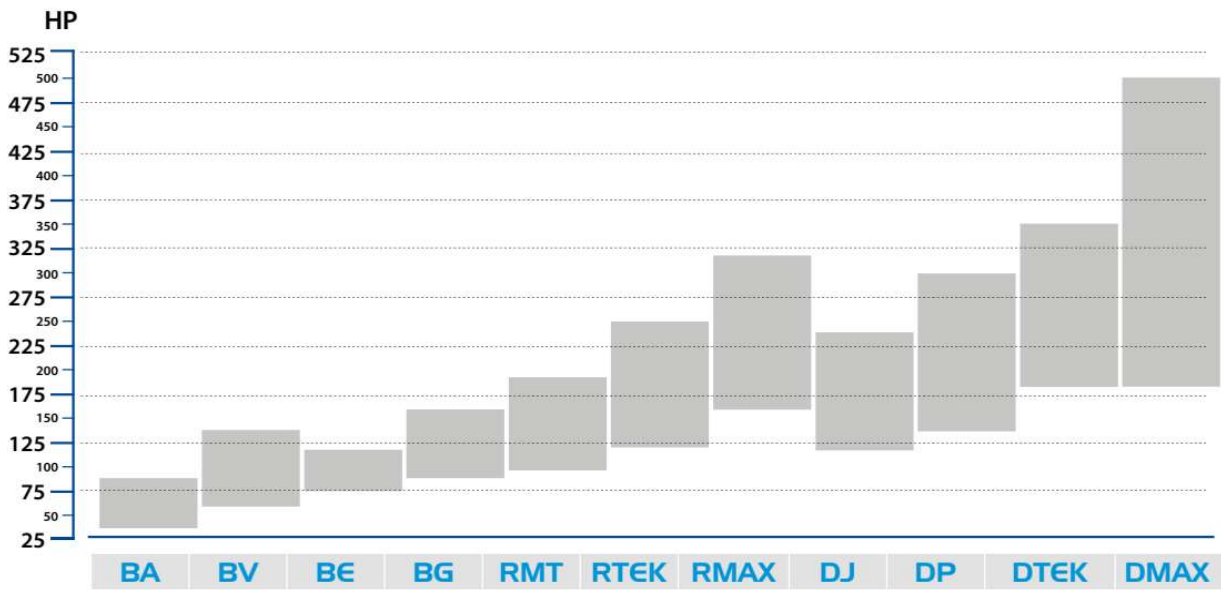
TWIN FORCE MAX

The patented solution TWIN FORCE MAX, used in the top-of-the-range professional models further improves the structural features and yields the utmost reliability in the use of very high power tractors of up to 500 HP.



TWIN FORCE MAX
Clearance 165 mm

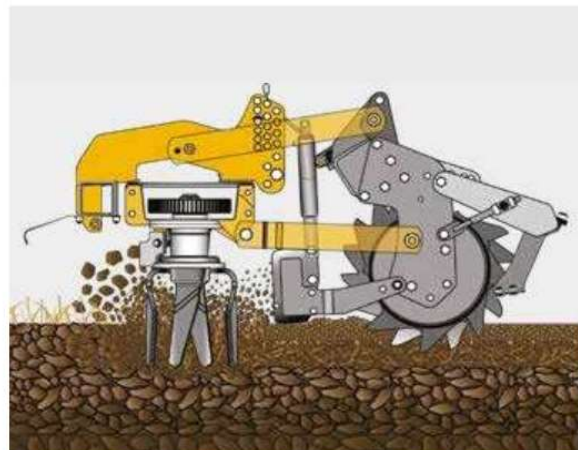




PARALLELOGRAM ROLLER LINKAGE

With the PARALLELOGRAM system of depth adjustment, the rear roller constantly maintains the same degree of inclination, therefore:

- The leveling bar is constantly correctly adjusted;
- In the combination with a seed-drill the pressure of the seeding coulters is kept constant



Foldable power harrow HP 120-220



Opklapbare rotorkoepel HP 90-220 / KW 67-163

KENMERKEN

Rotoren ontworpen om vastlopen van de grond te voorkomen - Steenvangers onder de tandwielbak
Zijframe voor vaste of zwevende positie
Beweegbare rol, rol met snelle diepteregeling
Transmissie met 3 versnellingen - Dubbel veiligheidssysteem op zijdelingse versnellingsbakken
Stalen frame met hoge treksterkte

STANDAARD UITRUSTING

1000 tpm single speed versnellingsbak rotorrotatie 350 tpm - Centrale aandrijfas 1"3/8 Z=6
Zijdelingse aandrijfassen met breekbout in de standaard versie - optioneel nokkenkoppeling
Egalisatiebalk bevestigd aan de rol met onafhankelijke afstelling d.m.v. spindel
Hydraulisch ontgrendelingssysteem
Achterborden met verlichting
3-punts hefaankoppeling Cat. II en Cat. III, meebewegend
Beweegbare en verstelbare zijplaten
Centrale sporenwisser
Standaard stalen tanden - optioneel wearproof of snelwissel

Mod.	HP	mm	mm	mm	(n°)	(n°)	Kg
DJ 360	120-220	3600	2500	250	14	14+14	1430
DJ 400	130-220	4000	2500	250	16	16+16	1490
DJ 460 SUPER	140-220	4600	2500	250	18	18+18	1650
DJ 500 SUPER	150-220	5000	2500	250	20	20+20	1720

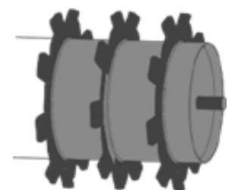
Veel voorkomende uitvoeringen :

Incl. laterale aftakassen met breekbout

	Kooirol G4	Pakkerwals PK3	Spiraalrol SP3	Crumb-rol CR3
DJ-360	€ 25.320	€ 28.040	€ 26.340	-
DJ-400	€ 27.040	€ 29.940	€ 28.140	-
DJ-460 SUPER	€ 29.990	€ 33.750	€ 31.330	-
DJ-500 SUPER	€ 31.960	€ 35.560	€ 32.860	€ 37.040

!! NIEUW !!

CRUMB ROLLER



Laterale automatische nokkenkoppeling (niet op 360)	€	1.100
Set sporenwissers	€	590
Snelwissel systeem standaard tanden SFERA	Per rotor	€ 315
Wearproof tanden - alleen bout versie	Per rotor	€ 89



Foldable power harrow HP 140-270



KENMERKEN

- Rotoren ontworpen om vastlopen van de grond te voorkomen - Steenvangers onder de tandwielbak
- Zijframe voor vaste of zwevende positie - Stalen frame met hoge treksterkte
- Rol gemonteerd op een parallellogram - Rol met snelle diepteregeling
- Transmissie met 3 versnellingen - Dubbel veiligheidssysteem op zijdelingse versnellingsbakken

STANDAARD UITRUSTING

- 1000 tpm versnellingsbak, rotatie van de rotoras op: Z=30/24 - **328 rpm**
- Centrale aandrijfas 1"3/8 Z=6
- Zijdelingse aandrijfassens met breekbout in de standaard versie - optioneel met nokkenkoppeling
- Egalisatiebalk bevestigd aan de rol met onafhankelijke afstelling d.m.v. spindel
- Rotoras met volledige bescherming
- Hydraulisch ontgrendelingssysteem
- Achterborden met verlichting
- 3-punts hefaankoppeling tractor cat. 2 en Cat. 3, meebewegend
- Beweegbare zijplaten
- Centrale spoorwisser
- Standaard stalen tanden - optioneel wearproof of snelwissel

Mod.	HP	mm	mm	mm	(n°)	(n°)	Kg
DP 400	140-270	4000	2500	250	16	16+16	1890
DP 500	160-270	5000	2500	250	20	20+20	2090
DP 600	170-270	6000	2500	250	24	24+24	2290

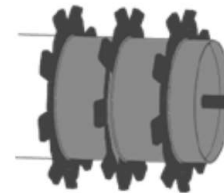
Veel voorkomende uitvoeringen :

Incl. laterale aftakassen met breekbout

	Kooirol G4	Kooirol G5	Pakkerwals PK3	Pakkerwals PK5	Crumbrol CR6
DP-400	€ 34.410	€ 35.884	€ 37.310	€ 39.084	-
DP-500	€ 37.510	€ 39.224	€ 41.110	€ 42.644	€ 42.590
DP-600	€ 40.630	€ 42.484	€ 44.830	€ 46.864	€ 47.330

!! NIEUW !!

CRUMB ROLLER



Opties :

DP-AUTO met laterale aftakassen met nokkenkoppeling	€ 2.120
Set sporenwissers	€ 590
Hydraulische hefinrichting - tot 1500 kg	€ 4.690
Snelwissel tanden SFERA - per rotor	€ 315
Wearproof tanden - alleen bout versie - per rotor	€ 89

Overige opties vermeld achter in de prijslijst

NEW DTEK



Foldable power harrow
HP 150-350



Hydraulisch opklapbare rotores voor 150 -350 pk

Functies

- Rotoren ontworpen om vastlopen van de grond te voorkomen, gemonteerd op kegellagers TWIN-FORCE "TEK"
- Zwevend zijframe
- Steenvangers onder de tandwielbak
- Rol gemonteerd aan parallellogram met snelle diepteregeling
- Aandrijfkast met 3 snelheden
- Dubbele bescherming op de laterale aandrijvingen

INNOVATIEVE KENMERKEN

- Nieuwe 'TWIN TEK'-mechanica
- Nieuwe rotorsteunen
- Nieuwe verwijderbare gegoten steenbeschermers
- Versterkte transmissietandwielen
- Nieuwe beweegbare zijpanelen

STANDAARD UITRUSTING

- 1000 RPM versnellingsbak Z=30/24 - 359 rpm.
- Centrale aftakas 1 3/8 Z6
- Laterale aftakassen met breekboutbeveiliging
- Egalisatiebalk op rol. Onafhankelijk instelbaar
- Hydraulische ontgrendeling van de veiligheidshaken
- Cat. 3 en Cat. 4 aanspanning
- Centrale sporenwisser
- Standaard stalen tanden**
- Waarschuwingborden met wegverlichting



De DTEK is leverbaar in de varianten DTEK Plus en DTEK Plus Rapido

NEW DTEK PLUS

NEW DTEK PLUS RAPIDO

NEW DTEK



Foldable power harrow
HP 150-350



STANDARD MACHINE WITHOUT ROLLER

Code	Classif.	Mod.	HP	mm	mm	mm	(n°)	(n°)	Kg
TAXN00071	B	DTEK 400	150-350	4032	2500	280	16	16+16	2125
TAXN00077	A	DTEK 500	160-350	4972	2500	280	20	20+20	2355
TAXN00080	A	DTEK 600	175-350	5912	2500	280	24	24+24	2580

Standaard DTEK alleen verkrijgbaar in 4, 5 en 6 meter werkbreedte met standaard stalen tanden

Veel voorkomende uitvoeringen :
Incl. laterale aftakassen met breakbout

	Kooirol G5	Pakkerwals PK5	Pakkerwals PK6R	Rubber rol OT5	Crumbrol CR6
DTEK-400	€ 42.240	€ 45.440	-	€ 52.460	-
DTEK-500	€ 46.260	€ 49.680	-	€ 58.380	-
DTEK-600	€ 50.040	€ 54.420	€ 57.640	€ 65.720	€ 58.040

Opties :

Set sporenwissers	€ 590
Hydraulische hefinrichting - tot 1500 kg	€ 4.690
Doorgaande aftakas - max. 10kW	€ 465
Oliekoeler kit voor centrale aandrijfkast	€ 1.900
Snelwissel kit - zonder tanden - per rotor	€ 96
Set van 2 (L+R) gesmede tanden voor snelwissel (Afb. 1)	€ 59
Set van 2 (L+R) wearproof tanden voor snelwissel (Afb. 2)	€ 144
Set van 2 (L+R) gesmede tanden met plaatjes (Afb. 3)	€ 244



Afb. 1



Afb. 2



Afb. 3

Overige opties vermeld achter in de prijslijst

NEW DTEK PLUS



Foldable power harrow
HP 150-350



STANDARD MACHINE WITHOUT ROLLER

Code	Classif.	Mod.	HP	mm	mm	mm	(n°)	(n°)	Kg
TAXN00072	B	DTEK PLUS 400	150-350	4032	2500	280	16	16+16	2155
TAXN00075	C	DTEK PLUS 450	155-350	4502	2500	280	18	18+18	2315
TAXN00078	A	DTEK PLUS 500	160-350	4972	2500	280	20	20+20	2390
TAXN00081	A	DTEK PLUS 600	180-350	5912	2500	280	24	24+24	2625
TAXN00084	C	DTEK PLUS 700	190-350	6852	2500	280	28	28+28	2830

Extra t.o.v. DTEK

+ Gesmede tanden

+ Laterale aftakassen met nokkenkoppeling

Veel voorkomende uitvoeringen :

Incl. laterale aftakassen met nokkenkoppeling

	Kooirol G5	Pakkerwals PK5	Pakkerwals PK6R	Rubber rol OT5	Crumbrol CR6
DTEK-Plus 400	€ 44.340	€ 47.540	€ 49.820	€ 54.560	-
DTEK-Plus 450	€ 46.500	€ 49.810	€ 52.680	€ 57.670	-
DTEK-Plus 500	€ 48.560	€ 51.980	€ 55.440	€ 60.680	-
DTEK-Plus 600	€ 51.940	€ 56.320	€ 59.540	€ 67.620	€ 59.940
DTEK-Plus 700	€ 58.410	€ 63.950	€ 67.790	-	-

Opties :

Set sporenwissers	€ 590
Hydraulische hefinrichting - tot 1500 kg	€ 4.690
Doorgaande aftakas - max. 10kW	€ 465
Oliekoeler kit voor centrale aandrijfkast	€ 1.900

NEW DTEK PLUS RAPIDO

De DTEK PLUS RAPIDO is uitgerust met snelwissel systeem - onderstaand de meerprijzen per werkbreedte van de machine.

	Meerprijs Rapido
DTEK-Plus 400	€ 2.400
DTEK-Plus 450	€ 2.700
DTEK-Plus 500	€ 2.700
DTEK-Plus 600	€ 3.360
DTEK-Plus 700	€ 2.140

Foldable power harrow HP 180-500



Hydraulisch Opklapbare rotorkoep voor 180 - 500 pk

KENMERKEN

- Rotoren ontworpen om vastlopen van de grond te voorkomen, gemonteerd op kegellagers TWIN-FORCE "MAX"
- Frame met automatische aanpassing voor vast of zwevende positie
- Steenvangens onder de tandwielbak
- Rol gemonteerd op een parallellogram
- Rol met snelle diepteregeling
- Transmissie met 3 versnellingen
- Dubbel "non stop" veiligheidssysteem op zijschachten
- Stalen frame met hoge treksterkte

STANDAARD UITRUSTING

- 1000 tpm centrale aandrijving
- Zijdelingse tandwielkasten, rotora: Z=29-25 (368 tpm) + Z=30-24 (396 tpm)
- Centrale aandrijfassen 1Zijdelingse aandrijfassen met automatische nokkencoppeling
- Versie Dmax A.I. 700/800 met verhoogde aandrijfassen**
- Egalisatiebalk bevestigd aan de rol met onafhankelijke afstelling d.m.v. spindel
- Hydraulisch ontgrendelingssysteem
- Achterborden met verlichting
- Centrale spoorwiser
- Steunpoten
- Gesmede tanden (versie STANDAARD + RAPIDO)

Monitor COMMAND met A.I. GUARD-functionaliteit:

- Temperatuurindicatie van de 3 transmissies met alarmen
- Toerentalindicatie van de 3 aftakassen met alarm in het geval er een begrenzer is geactiveerd)

A.I. GUARD



Temperature indication of the 3 transmissions (with relative alarms);

Rpm indication of the 3 transmission cardans (with relative alarms in the case a lateral limiter has intervened);

Recommended maintenance

DMAX



Foldable power harrow
HP 180-500



STANDARD MACHINE WITHOUT ROLLER

Code	Classif.	Mod.	 HP	 mm	 mm	 mm	 (n°)	 (n°)	 Kg
TATB00013	C	DMAX A.I. 450	180-500	4562	2500	300	18	18+18	2780
TATB00014	B	DMAX A.I. 500	180-500	5032	2500	300	20	20+20	2910
TATB00015	A	DMAX A.I. 600	200-500	5972	2500	300	24	24+24	3190
TATB00016	C	DMAX A.I. 700	250-500	6914	2500	300	28	28+28	3800
TATB00017	A	DMAX A.I. 800	280-500	7854	2500	300	32	32+32	4070

Veel voorkomende uitvoeringen :

Incl. laterale aftakassen met nokkenkoppeling

	Kooirol G5	Pakkerwals PK5	Pakkerwals PK6R	Rubber rol OT5	Crumbrol CR6
DMAX - A.I. - 450	€ 56.060	€ 59.370	€ 62.240	-	-
DMAX - A.I. - 500	€ 58.280	€ 61.700	€ 65.160	€ 70.400	-
DMAX - A.I. - 600	€ 62.760	€ 67.140	€ 70.360	€ 78.440	€ 70.760
DMAX - A.I. - 700	-	-	€ 85.160	-	-
DMAX - A.I. - 800	-	-	€ 93.080	€ 102.280	-

Opties :

Set sporenwissers	€ 590
Hydraulische hefinrichting - tot 1500 kg (alleen op 450-500-600)	€ 4.590

DMAX RAPIDO

De DMAX RAPIDO is uitgerust met snelwissel systeem - onderstaand de meerprijzen per werkbreedte van de machine.



DMAX - 450	€ 2.270
DMAX - 500	€ 2.530
DMAX - 600	€ 2.670
DMAX - 700	€ 2.930
DMAX - 800	€ 3.230

Overige opties vermeld achter in de prijslijst

Optionals

The right accessory for every situation



Code	Classif.		Description	Mod.	Q.ty	Kg	€
S91A00005	A		Track eraser pair	DP	x 1	45	590
				DTEK	x 1		
				DMAX	x 1		
S91A00019	A			DJ	x 1	43	590
S91A00013	A		NO-STOP Track eraser pair (2 spring)	DP	x 1	60	1.040
				DTEK	x 1		
				DMAX	x 1		




Code	Classif.		Description	Mod.	Q.ty	Kg	€
C15A00795 ⁽¹⁾⁽²⁾			One half rock guard	DJ 360	x 28	1.5	31
				DJ 400	x 32		
				DJ 460 S	x 36		
				DJ 500 S	x 40		
M80A00326 ⁽¹⁾	A		Screws M16X1.5X57 (12.9)	DJ 360	x 56	0.13	3
				DJ 400	x 64		
				DJ 460 S	x 72		
				DJ 500 S	x 80		
M90A00053 ⁽¹⁾			Elastic disc Ø16.3	DJ 360	x 56	1	1
				DJ 400	x 64		
				DJ 460 S	x 72		
				DJ 500 S	x 80		

⁽¹⁾ Cannot be used in combination with "Kit Rapido"

⁽²⁾ In case of factory-mounted do not purchase screws and washers

Configuration example Mod. DJ-400 : C15A00795 (€ /Unit 31 x Q.ty 32 = € 992) + M80A00326 (€ /Unit 3 x Q.ty 64 = € 192) + M90A00053 (€ /Unit 1 x Q.ty 64 = € 64) Totale=€ 1.248



Code	Classif.		Description	Mod.	Q.ty	Kg	€
S40A00020 ⁽³⁾⁽⁴⁾	B		Hydraulic linkage for seed-drill 1500 Kg	DP	x 1	290	4.690
				DTEK	x 1		
S40A00019 ⁽³⁾⁽⁴⁾	C		Hydraulic linkage for seed-drill 1500 Kg	DMAX 450/500/600	x 1	300	4.590
SZ9A00011	B		Hydraulic linkage stop switch kit 1500 Kg	DP	x 1	10	420
	DTEK			x 1			
	C			DMAX	x 1		

⁽³⁾ Not usable in combination with hydr. depth adjustment

⁽⁴⁾ In case of combination with ASPRO or ASMAX, obligatory to add the kit **SZ9A00011** "Kit adapter Quick for combination with hydr. Linkage" (€ / Unit 380)

Optionals

The right accessory for every situation



Code	Classif.	Description	Mod.	Q.ty	Kg	€
S91A00005	A	Track eraser pair	DP	x 1	45	590
			DTEK	x 1		
			DMAX	x 1		
S91A00019	A	NO-STOP Track eraser pair (2 spring)	DJ	x 1	43	590
S91A00013	A		DP	x 1	60	1.040
		DTEK	x 1			
		DMAX	x 1			



Code	Classif.	Description	Mod.	Q.ty	Kg	€
C15A00795 ⁽¹⁾⁽²⁾		One half rock guard	DJ 360	x 28	1.5	31
			DJ 400	x 32		
			DJ 460 S	x 36		
			DJ 500 S	x 40		
M80A00326 ⁽¹⁾	A	Screws M16X1.5X57 (12.9)	DJ 360	x 56	0.13	3
			DJ 400	x 64		
			DJ 460 S	x 72		
M90A00053 ⁽¹⁾		Elastic disc Ø16.3	DJ 360	x 56	1	1
			DJ 400	x 64		
			DJ 460 S	x 72		
			DJ 500 S	x 80		

⁽¹⁾ Cannot be used in combination with "Kit Rapido"

⁽²⁾ In case of factory-mounted do not purchase screws and washers

Configuration example Mod. DJ-400 : C15A00795 (€ /Unit 31 x Q.ty 32 = € 992) + M80A00326 (€ /Unit 3 x Q.ty 64 = € 192) + M90A00053 (€ /Unit 1 x Q.ty 64 = € 64) Totale=€ 1.248



Code	Classif.	Description	Mod.	Q.ty	Kg	€
S40A00020 ⁽³⁾⁽⁴⁾	B	Hydraulic linkage for seed-drill 1500 Kg	DP	x 1	290	4.690
			DTEK	x 1		
S40A00019 ⁽³⁾⁽⁴⁾	C	Hydraulic linkage for seed-drill 1500 Kg	DMAX	x 1	300	4.590
			450/500/600	x 1		
SZ9A00011	B	Hydraulic linkage stop switch kit 1500 Kg	DP	x 1	10	420
			DTEK	x 1		
	C		DMAX	x 1		

⁽³⁾ Not usable in combination with hydr. depth adjustment

⁽⁴⁾ In case of combination with ASPRO or ASMAX, obligatory to add the kit **SZ9A00111** "Kit adapter Quick for combination with hydr. Linkage" (€ / Unit 380)

Optionals

The right accessory for every situation



Code	Classif.	Description	Mod.	Q.ty	Kg	€
SA5A00077	C	Hydraulic depth adjustment	DJ	x 1	75	2.620
SA5A00065 ⁽⁵⁾	A	Hydraulic depth adjustment (with roller serie 3°)	DP	x 1	120	3.330
SA5A00066 ⁽⁵⁾	A	Hydraulic depth adjustment (with roller serie 5° and 6°)	DP	x 1	130	3.440
			DTEK 400/450 500/600	x 1		
SA5A00067 ⁽⁵⁾	A	Hydraulic depth adjustment	DTEK 700	x 1		3.750
SA5A00068 ⁽⁵⁾	A		DMAX 450/500/600	x 1	125	3.480
SA5A00069 ⁽⁵⁾	C	Hydraulic depth adjustment	DMAX 700/800	x 1	105	3.480

⁽⁵⁾ Not usable with hydr. linkage for seed-drill (S40A00020 or S40A00019)



Code	Classif.	Description	Mod.	Q.ty	Kg	€ Tot*
TCGA00232 ⁽⁶⁾	B	Kit for set quick release SFERA tine	DJ 360	x 7	25	315*
			DJ 400 DP 400	x 8		
			DJ 460 S	x 9		
			DJ 500 S DP 500	x 10		
			DP 600	x 12		

⁽⁶⁾ Kit is supplied disassembled, the original tines remain supplied with the machine.

* Total: The indicated price is the total price for the required pair of tines per machine.



Code	Classif.	Description	Mod.	Q.ty	Kg	€ Tot*
TCGA00230 ⁽⁷⁾	B	Quick kit (single rotor - no tines)	DTEK 400	x 16	4	96*
			DTEK 500	x 20		
			DTEK 600	x 24		

⁽⁷⁾ Only for DTEK version supply tines separately in addition to code TCGA00230.

Configuration example Mod. DTEK-500: TCGA00230 qty x20 + qty x20 left tines + qty x20 right tines.

*: Each price in the book belongs to a single code, and needs to be multiplied for the quantities indicated in each models' tab









Code	Classif.	Description	Mod.	Q.ty	Kg	€
SA5A00113 + SZ9A00132	E	Hydraulic adjuster levelling bar (1 through-rod cylinder ø60)	DJ / DP /DTEK/ DMAX	x 2	20	1.132
		Hydraulic kit for levelling bar (double cylinder)		x 1	-	

Additional forks and gear pairs

Fork variants and gear pairs supplied separately

YOKES SUPPLIED SEPARATELY

Code	Mod.	Additional fork	Standard fork	Drive shaft	Kg	€	
M72A00135	DJ	1"3/8 Z=21	1"3/8 Z=6		M70A00173	3.1	225
M72A00054		1"3/4 Z=20				3.9	270
M72A00053		1"3/4 Z=6				3.9	283
M72A00108	DP	1"3/8 Z=21	1"3/8 Z=6		M70A00189	3.1	410
M72A00109		1"3/4 Z=6				3.9	385
M72A00142		1"3/4 Z=20				3.9	355
M72A00149	DTEK	1"3/8 Z=6	1"3/8 Z=6		M70A00219	-	288
M72A00150		1"3/4 Z=6				-	288
M72A00113	DTEK PLUS	1"3/4 Z=6	1"3/4 Z=20		M70A00194	4	610
M72A00114	1"3/4 Z=20	4				630	
M72A00112	DMAX A.I-450 DMAX A.I-500 DMAX A.I-600	1"3/8 Z=21	1"3/4 Z=20		M70A00043	4	620
M72A00113		1"3/4 Z=6				4	610
M72A00127	DMAX A.I-700 DMAX A.I-800	1"3/4 Z=6	1"3/4 Z=20		M70A00090	-	940


N.B: Can be purchased in addition to the standard ones

SPEED TABLE

Code	Mod.		540 rpm	750 rpm	1000 rpm	Kg	€	
SA0A00020	DP	33/21	-	-	413	7	440	
SA0A00026		31/23		-	354		440	
SA0A00021 ⁽¹⁾		30/24 ⁽¹⁾			-	328 ⁽¹⁾		425
SA0A00022		29/25				305		415

⁽²⁾ Gears mounted as standard

SPEED TABLE

Code	Mod.		540 rpm	750 rpm	1000 rpm	Kg	€	
SA0A00028	DTEK	33/21	-	-	451	7	540	
SA0A00032		31/23		-	387		530	
SA0A00029 ⁽²⁾		30/24 ⁽²⁾			-	359 ⁽²⁾		540
SA0A00030		29/25				333		540
SA0A00027		26/28				266		505
		28/26				309		

⁽²⁾ Gears mounted as standard

SPEED TABLE

Code	Mod.		540 rpm	750 rpm	1000 rpm	Kg	€
SA0A00021 ⁽⁴⁾	DMAX	30/24 ⁽⁴⁾	-	-	396 ⁽⁴⁾	7	425
SA0A00022 ⁽³⁾		29/25 ⁽³⁾		-	368 ⁽³⁾		415
SA0A00019		28/26			-	341	

⁽³⁾ Gears mounted as standard

⁽⁴⁾ Pair of extra gears supplied standard

Common spare parts

Prijsoverzicht van kopegtanden bij meelevering bij een nieuwe machine.

Voor na-levering of vervanging gelden andere prijzen dan hieronder vermeld.

POWER HARROWS				
Code	Mod.	Descr.	€	
MK0A00476	BA	Right hand standard tine (90x10) 2 holes D. 17	14	
MK0A00477		Left hand standard tine (90x10) 2 holes D. 17	14	
MK0A00013 (D01270A)	BV / BE / BG / DJ / DP	Right hand standard tine "SFERA" (100X12) 2 holes D. 17	15	
MK0A00018 (D01271A)		Left hand standard tine "SFERA" (100X12) 2 holes D. 17	15	
MK0A00114 (D06700A)	RMT	Right hand standard tine "K" (100X14) 2 holes D. 17	19	
MK0A00118 (D06701A)		Left hand standard tine "K" (100X14) 2 holes D. 17	19	
MK0A00293	BG / DJ / DP	Right hand standard tine (QUICK RELEASE) "SFERA" / "K" (100X15) 1 hole 19X23	19	
MK0A00294		Left hand standard tine (QUICK RELEASE) "SFERA" / "K" (100X15) 1 hole 19X23	19	
MK0A00115 (D06700H)	BV / BE / BG / DJ / DP	Right hand standard tine "K" (100X14) 2 holes D. 17 wearproof	44,50	
MK0A00119 (D06701H)		Left hand standard tine "K" (100X14) 2 holes D. 17 wearproof	44,50	
MK0A00454	RMAX / DMAX	Right forged tine "MAX" (118X18) 3 holes D. 21	34,50	
MK0A00453		Left forged tine "MAX" (118X18) 3 holes D. 21	34,50	
MK0A00469	RMT / RTEK / DTEK	Right forged tine "K" (100X17) 3 holes	29,50	
MK0A00470		Left forged tine "K" (100X17) 3 holes	29,50	
MK0A00490	RMT / RTEK / DTEK	Right forged tine "K" (100X16) 3 holes D. 17 wearproof	72	
MK0A00489		Left forged tine "K" (100X16) 2 holes D. 17 wearproof	72	
MK0A00430	RMAX / DMAX	Right forged tine "MAX" (118X18) 3 holes D. 21 wearproof	69	
MK0A00431		Left forged tine "MAX" (118X18) 2 holes D. 21 wearproof	69	
MK0A00456	RMAX / DMAX		Right forged tine PLUS "MAX" (118X18) 3 holes D. 21 with plate	112
MK0A00455			Left forged tine PLUS "MAX" (118X18) 3 holes D. 21 with plate	112
MK0A00492	RMT / RTEK / DTEK		Right forged tine PLUS "K" (100X17) 3 holes	122
MK0A00491			Left forged tine PLUS "K" (100X17) 3 holes	122