

CATALOGUE PIÈCES DÉTACHÉES



Bélair
Machines Agricoles

GABARE PR 50-60-70
Remorque Autochargeuse



CATALOGUE PIÈCES DÉTACHÉES



Bélaïr
Machines Agricoles

GABARE PR 50 60 70
Remorque Autochargeuse

Distribué/importé par :

Empty box for distributor/importer information.



Bélaïr
Machines Agricoles

4 rue de la Faverie
35133 PARIGNE

Tél. : +33 299 973 678
www.belair-sarl.com

COMMANDE DE PIÈCES DÉTACHÉES

Lorsque vous demandez un devis ou une commande de pièces détachées, veuillez à bien indiquer :

- le modèle de la machine et son numéro de série (visible sur le côté droit à l'avant) ;
- le repère, la désignation complète, la référence, la quantité, le numéro de page du catalogue ou se trouve la pièce et la version du catalogue (date en bas à droite) ;
- le type de livraison souhaitée : Poste, Messagerie, Express ou enlèvement par vos soins au magasin.

Sur devis, la pièce sera expédiée après avoir reçu votre bon pour accord. Sur commande la pièce sera expédiée au prochain passage du transporteur, dès lors qu'elle est en stock à la Société Bélair (délai indiqué sur le devis/ la commande).

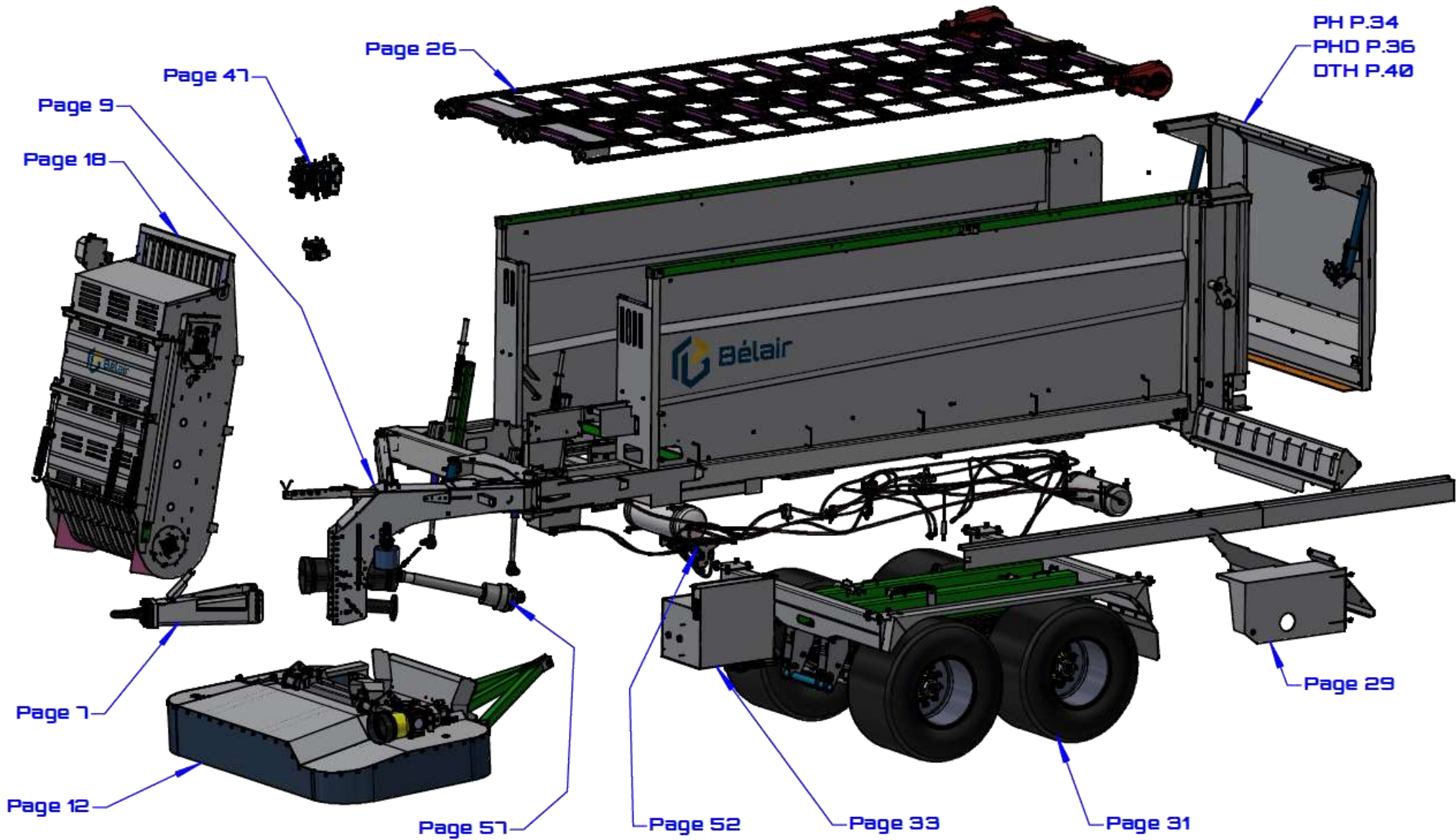
A SAVOIR

Les illustrations et photos présentes dans ce catalogue sont données à titre indicatif. La Société Bélair se réserve le droit de modifier à tout moment et sans préavis les caractéristiques des machines.

Les quantités inscrites peuvent varier en fonction des caractéristiques et des options disponibles sur les modèles. Dans ce cas, les quantités minimales et maximales indiquées sont séparées par le signe /.

L'utilisation de pièces non d'origine ou non autorisées, ainsi que les modifications sans l'accord écrit préalable de la Société Bélair annulent immédiatement la garantie. En cas d'accident, la Société Bélair dégage toute responsabilité.

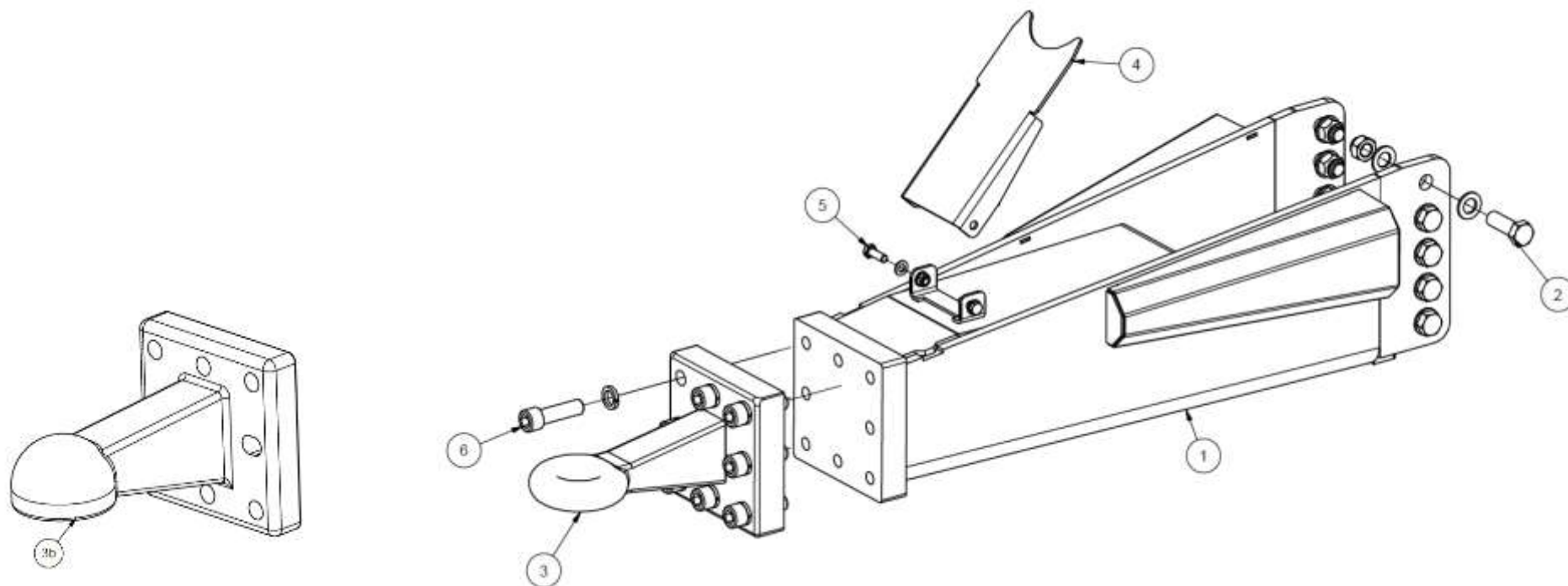
Sommaire :



Récapitulatif :

<p>Attelage :</p> <p style="padding-left: 20px;"><u>-Standard</u> P.7</p> <p style="padding-left: 20px;"><u>-Pesée</u> P.8</p> <p>Potence : P.9</p> <p>Bras verrouillage automatique flèche P.10</p> <p>Faucheuse : P.12</p> <p style="padding-left: 20px;"><u>-Crabot</u> P.14</p> <p style="padding-left: 20px;"><u>-Carter</u> P.15</p> <p style="padding-left: 20px;"><u>-Pompe multiplicateur</u> P.17</p> <p>Convoyeur : P.18</p> <p style="padding-left: 20px;"><u>-Arbre inférieur</u> P.20</p> <p style="padding-left: 20px;"><u>-Arbre entraînement</u> P.21</p> <p style="padding-left: 20px;"><u>-Peigne</u> P.23</p> <p style="padding-left: 20px;"><u>-Lubrification chaîne</u> P.24</p> <p>Fond mouvant :</p> <p style="padding-left: 20px;"><u>-Entraînement chaîne</u> P.26</p> <p style="padding-left: 20px;"><u>-Tablier tendeur</u> P.27</p> <p style="padding-left: 20px;"><u>-Chaîne plate</u> P.28</p> <p>Carter : P.29</p> <p>Châssis :</p> <p style="padding-left: 20px;"><u>-Standard</u> P.31</p> <p style="padding-left: 20px;"><u>-Pesée</u> P.31</p>	<p>Centrale Hydraulique : P.33</p> <p>Porte arrière hydraulique : P.34</p> <p>Porte arrière hydraulique tapis à chaîne : P.36</p> <p>Coffre 3 démêleurs tapis PVC : P.40</p> <p>Feux LED : P.46</p> <p>Distributeur hydraulique : P.47</p> <p>Flexibles : P.51</p> <p>Freinage pneumatique : P.52</p> <p style="padding-left: 20px;"><u>-Raccord</u> P.53</p> <p>Transmission : P.57</p> <p>Boitier électrique : P.58</p> <p>Pesée : P.59</p> <p>Faucheuse 2.30 (pièces détachées) : P.60</p>
--	---

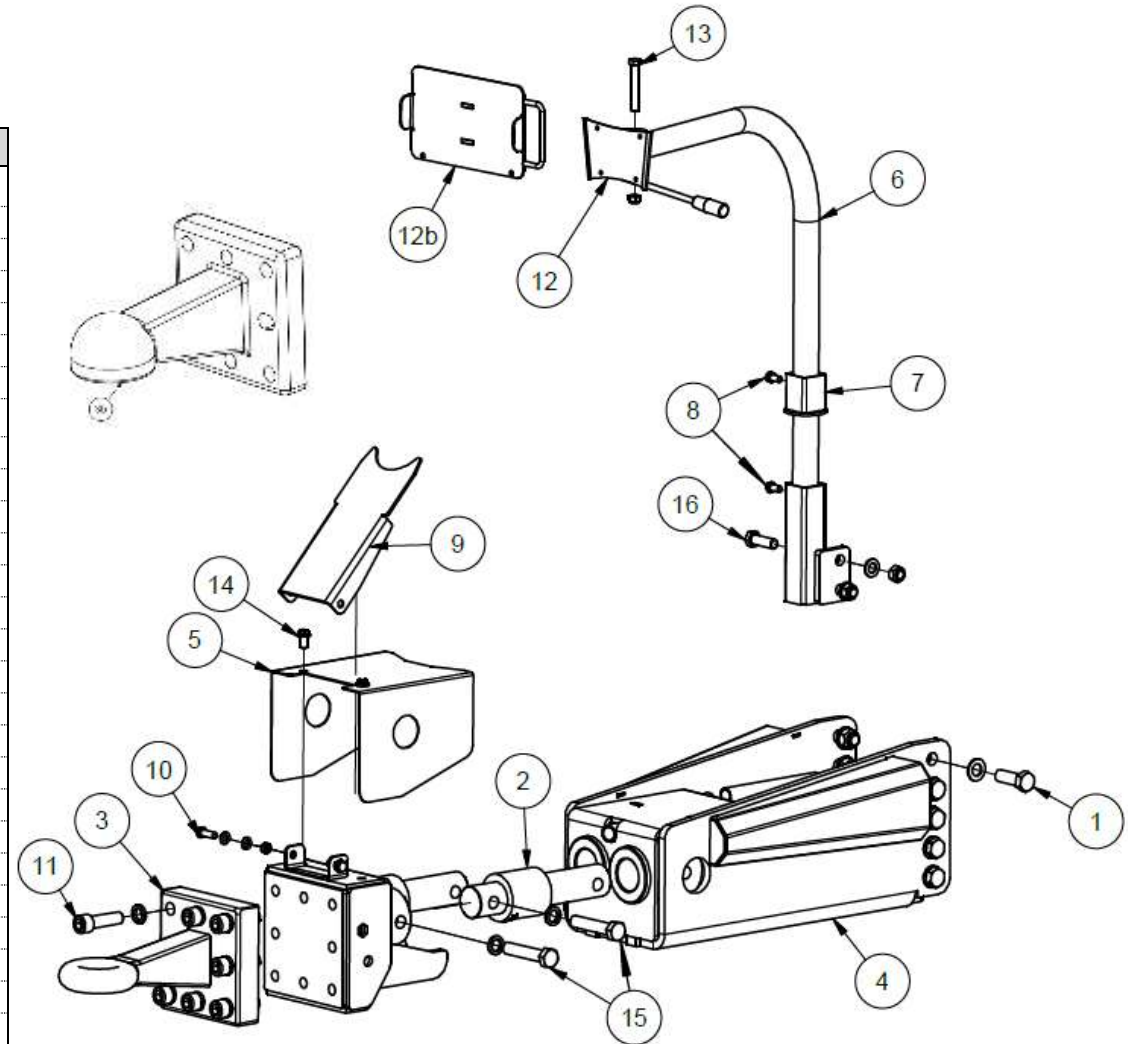
Flèche Standard Anneau plat / Calotte K80 :

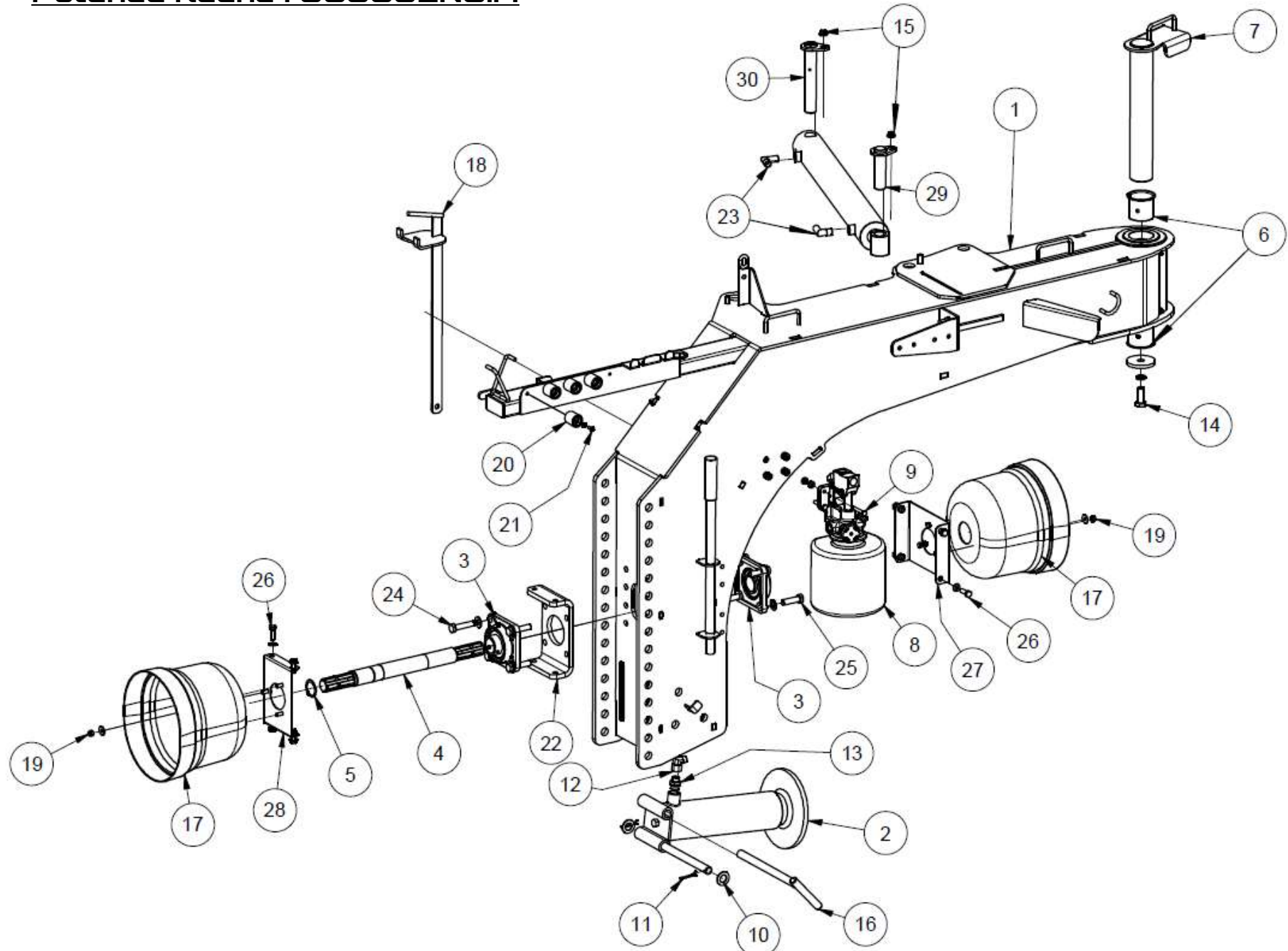


Rep	Désignation	50-60-70	Qté
1	GAB.PR-FLECHE	96435ENS.S	1
2	Vis TH M20x60 8.8	7.800308	10
	RONDELLE PLATE M20	7.800396	20
	ECROU FREIN M20	7.800367	10
3	ANNEAU FIXE BOULON. 145/145	8.801503	1
3b	CALOTTE A BOULONNER D.80	8.801503/K80	1
4	COM-GAB-SUPPORT TRANSMISSION	TO78327P	1
5	VIS TH M10 x 30 8.8	7.800303	2
	RONDELLE PLATE M10	7.800391	6
	ECROU FREIN M10	7.800365	2
6	Vis CHC M20x70 10.9	7.800456	8
	RONDEL.GROWER 20 ZBJ	7.800410	8

Flèche pesée Anneau plat / Calotte K80 :

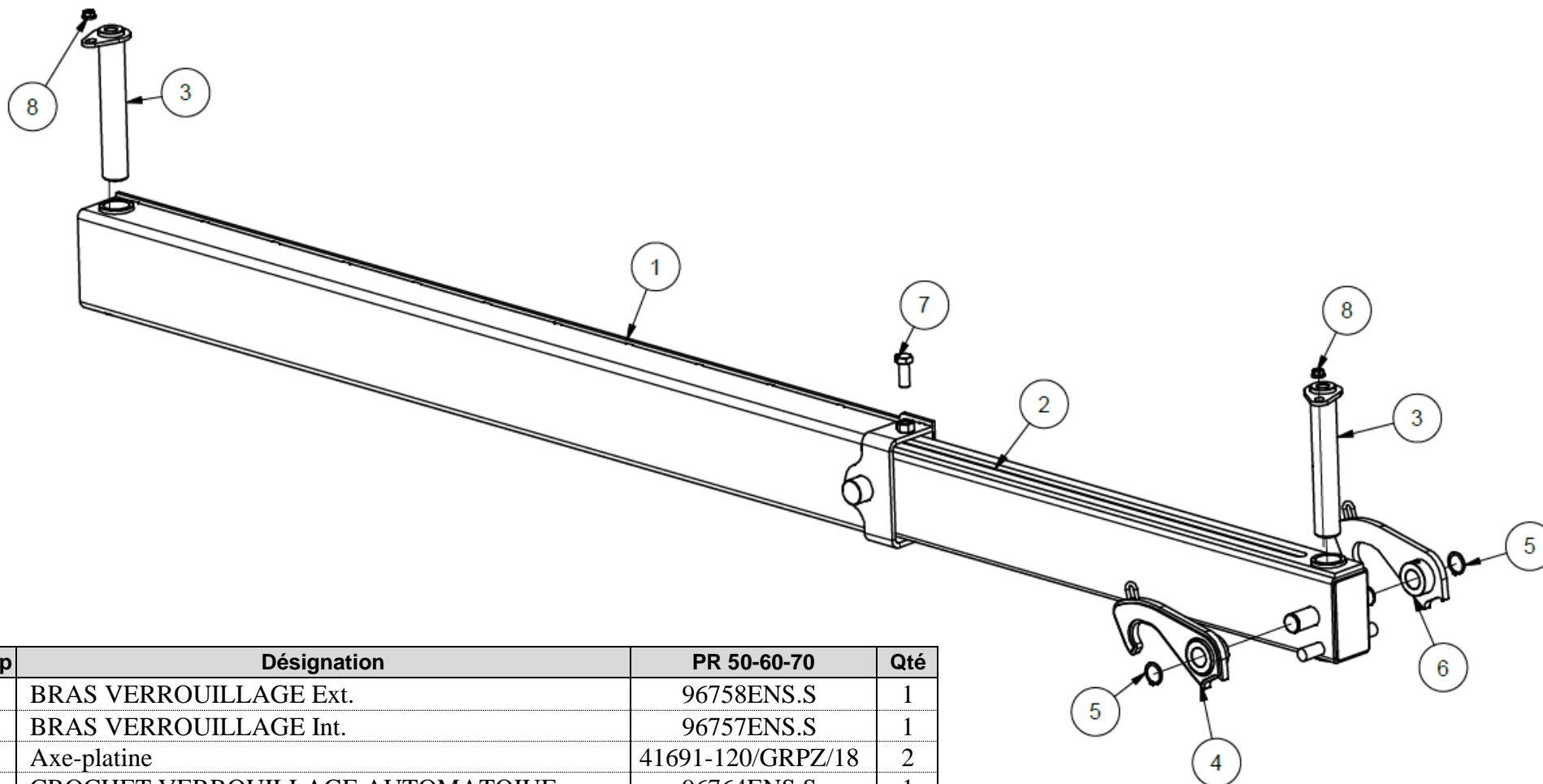
Rep	Désignation	PR 50-60-70	Qté
1	Vis TH M20x60 8.8	7.800308	10
	RONDELLE PLATE M20	7.800396	20
	ECROU FREIN M20	7.800367	10
2	Capteur PTM 5.0 TBK	11.802875/5	2
	Capteur TOPCON	11.802766	2
3	ANNEAU FIXE	8.801503	1
3b	CALOTTE A BOULONNER D.80	8.801503/K80	1
4	GAB.PR-FLECHE	96907ENS.S	1
5	TOLE CARTER CAPTEUR	TO96911P	1
6	Tube 42,4/2,6 Cintré	TU32347	1
7	Cale Support Flexibles	90527	1
8	Vis TH M10 x 20 8.8	7.800305	2
9	SUPPORT TRANSMISSION	TO78327P	1
10	Vis TH M10 x 30 8.8	7.800303	2
	RONDELLE PLATE M10	7.800391	6
	ECROU FREIN M10	7.800365	2
11	Vis CHC M20x80 8.8	7.800456	8
12	SUPPORT BOITIER PESEE PTM	67095	1
12b	SUPPORT BOITIER PESEE TOPCON	66506	1
13	Vis TH M12 x 80 8.8	7.801402	1
	Ecrou frein M12	7.800363	1
14	Vis à tête hexagonale à embase	7.800305EC	2
15	Vis TH M20 x 100 8.8	7.803050	4
	RONDEL.GROWER 20 ZBJ	7.800410	4
16	Vis TH M16x50 8.8	7.800300	2
	Rondelle plate M16	7.800392	4
	Ecrou frein M16	7.800366	2



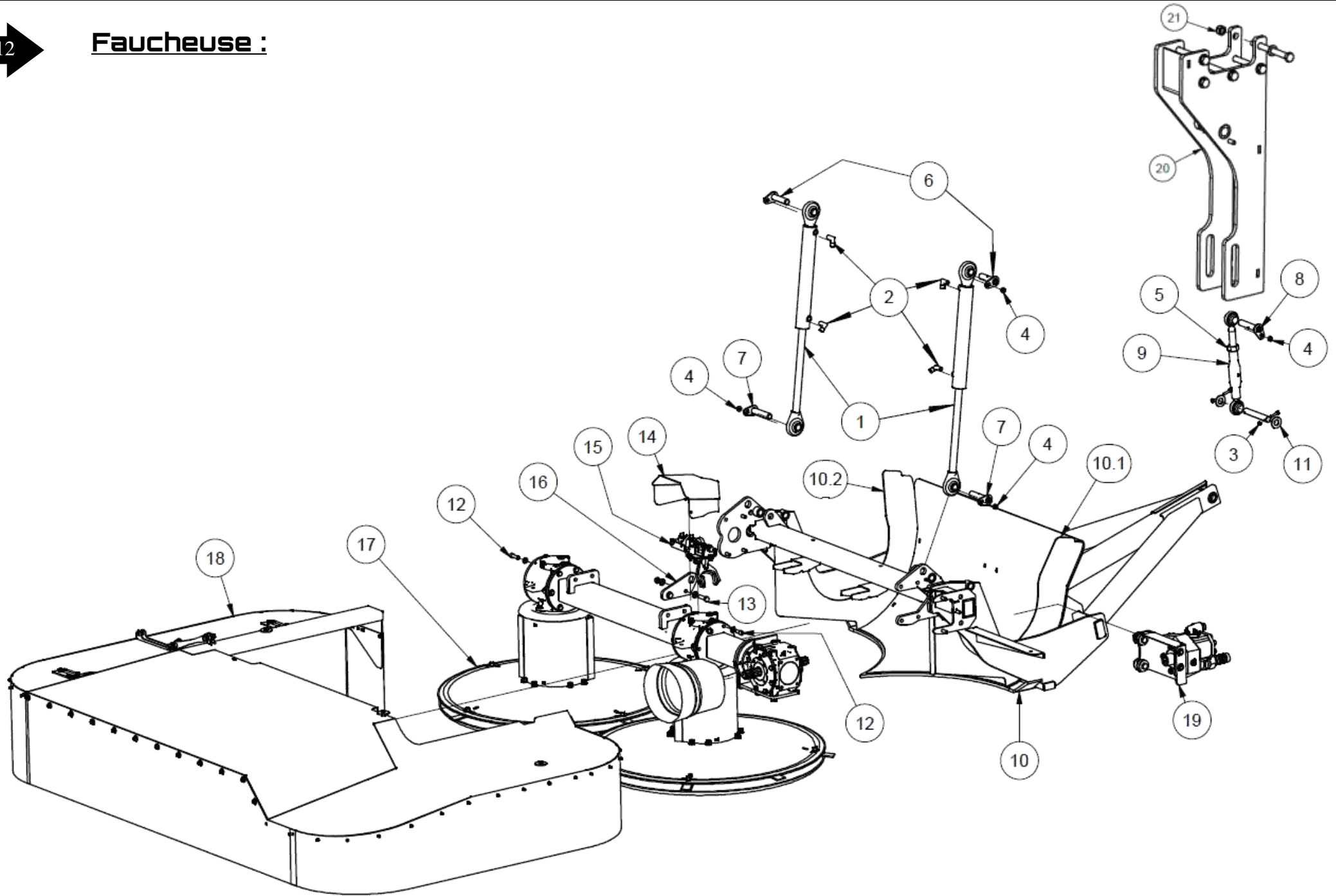
Potence flèche : 96330ENS.M

Rep	Désignation	PR 50-60-70	Qté
1	GAB.PR-POTENCE FLECHE	96330ENS.S	1
2	BEQUILLE HYDR.	8.802489	1
3	PALIER 40 4 TROUS UCF 208	810085	2
4	ARBRE TRANSMISSION	AE45014-1	1
5	Circlips D40	7.800802	1
6	BAGUE BRONZE	13.801243-01	2
7	GAB.PR-AXE POTENCE	44946-01	1
8	POMPE MAN.BEQUIL	8.801892	1
9	Vis TH M8x45	7.800470	4
	Ecrou embase crantée	7.800378	8
10	Rondelle Plate M20	7.800396	2
11	Goupille Elastique 4 x 40	7.801900	2
12	COUDE FEMELLE 12L NU	2.800065	1
13	UM12L-15X21 CYL	2.800024	1
14	Vis TH M16 x 40 8.8	7.801405	1
	RONDEL.GROWER 16	7.800409	1
	RONDELLE 75/17/8	R75-17-8	1
15	Ecrou Embase Crantée M10 8.8	7.801050	2
16	GAB-Axe de Verrouillage Béquille	44940	1
17	BOL PROTECTEUR	27.802777	1
18	CLE COUT.FAUCH.		1
19	Ecrou frein	7.800364	6
	Rondelle plate M8	7.802315	6
20	Supp.Prise CCM1/2	803349	5
21	Vis Poelier M6 x 15	805510	5
	RONDEL.EVENTAIL M6	7.800390	5
22	Cale Palier	TO96679P	1
23	COUDE MALE 12L12/17 CONU	2.800057	2
24	Vis TH M14x60 8.8	7.801403	4
	Rondelle plate M14	7.800397	4
25	Vis TH M14x50 8.8	7.800315FT	4
	Rondelle plate M14	7.800397	4
26	Vis TH M10x30	7.800302	8
	Rondelle plate M10	7.800391	8
27	SUPP.BOL PROTECTEUR ARR	96677ENS.S	1
28	SUPP.BOL PROTECTEUR AV	96677-01ENS.S	1
29	AXE BLOCAGE D.30 LG100 Z	60121Z/18	1
30	AXE BLOCAGE D.30 LG180 Z DG 56	60177-56GRZ/18	1

Bras verrouillage automatique flèche : 96762ENS.M

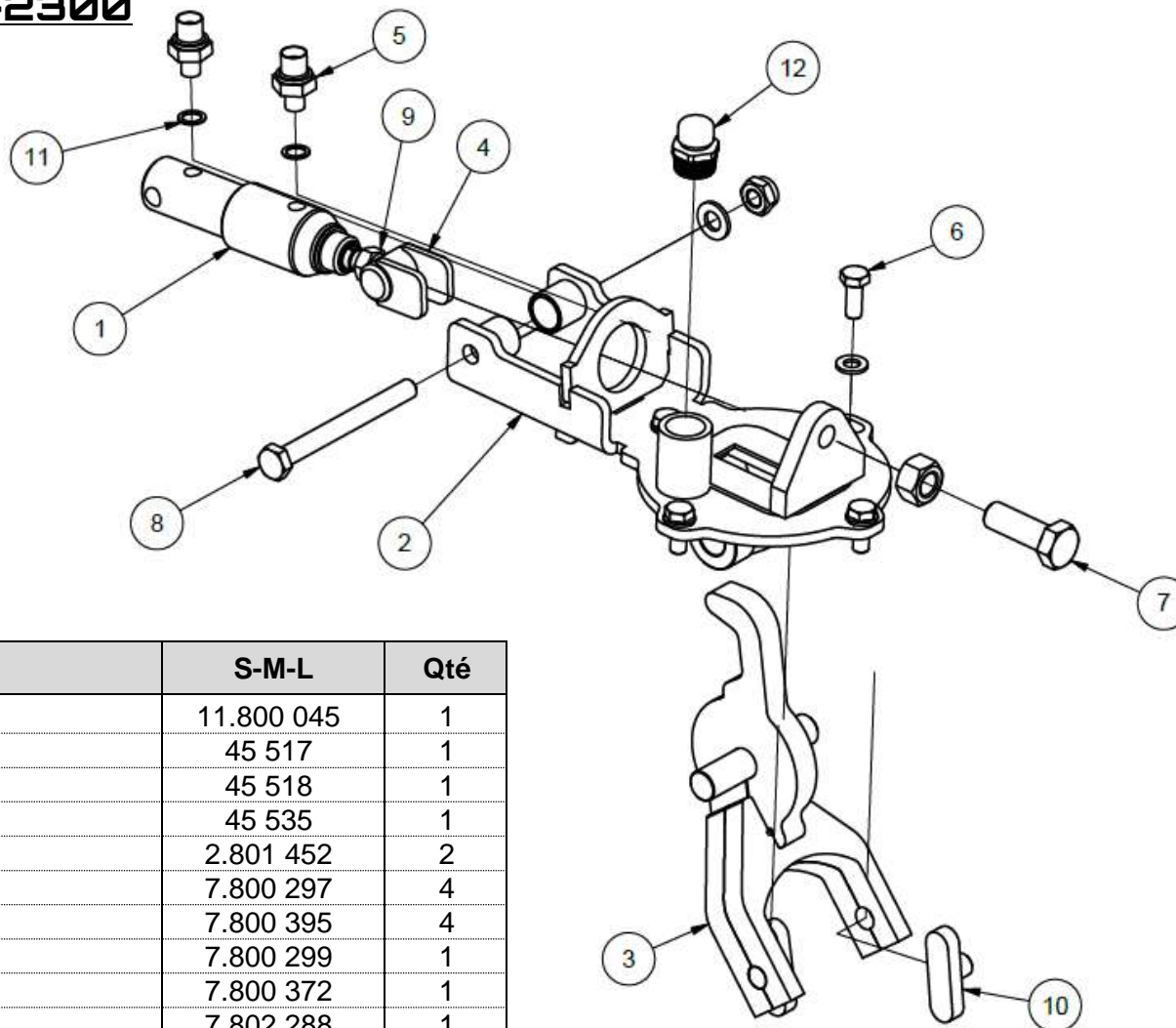


Rep	Désignation	PR 50-60-70	Qté
1	BRAS VERROUILLAGE Ext.	96758ENS.S	1
2	BRAS VERROUILLAGE Int.	96757ENS.S	1
3	Axe-platine	41691-120/GRPZ/18	2
4	CROCHET VERROUILLAGE AUTOMATQIUE	96764ENS.S	1
5	Circlips D30	7.803043	2
6	CROCHET VERROUILLAGE AUTOMATQIUE	967641ENS.S	1
7	Vis TH M16x40	7.801405	1
8	Ecrou Embase Crantée M10	7.801050	2

Faucheuse :

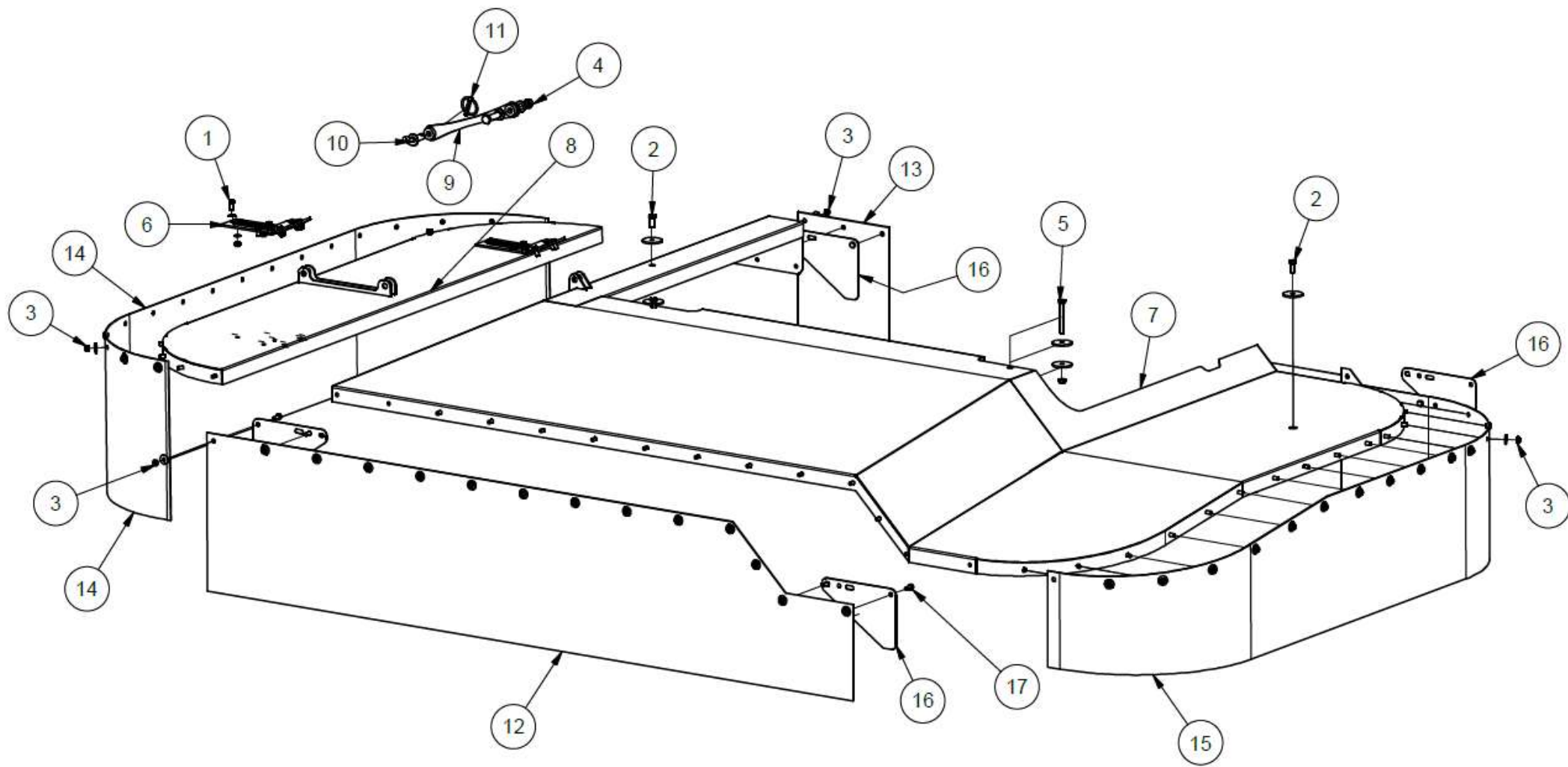
Rep	Désignation	PR 50-60-70	Qté
1	VERIN Rotule DE 30-50-350	1.800064	2
2	COUDE MALE 12L12/17	2.800057	4
3	Ecrou frein M8	7.800364	2
	Vis TH 8x35	7.800471	2
4	Ecrou Embase Crantée M10 8.8	7.801050	9
5	Ecrou Hexagonal M27	7.801427	1
6	Axe-platine	41789-45-GRZ/18	2
7	Axe-platine	42144-60-GRZ/18	2
8	Axe-platine	42146-55-GRZ/18	1
9	Barre de réglage	80286	1
10	Support Faucheuse	96390ENS.S	1
10.1	Tôle guide faucheuse gauche	TO96444P	1
10.2	Tôle guide faucheuse droite	TO964441P	1
11	Rondelle	R50-25.5-4	2
12	Vis CHC 12x40	7.801420	8
	Rondelle M12	7.800393	8
13	Vis TH 14x50	7.800315FT	2
	Rondelle M14	7.800397	4
	Ecrou frein M14	7.800790	2
14	Carter crabot	10877ENS.S	1
15	Crabot (<i>voir page 14</i>)	45519-2300	1
16	GAB.PR-TOLE FIXATION RESSORT	TO96453	1
17	Faucheuse 2.30 (<i>Pièces voir page</i>)	1.003.0003-02-ENS.S	1
18	Carter faucheuse (<i>voir page 15</i>)	96835ENS.M	1
19	Pompe Multiplicateur (<i>voir page 16</i>)	32213-02ENS.M	1
20	Support bras faucheuse (à partir N° de série 223.9508)	96312ENS.S	1
21	Vis TH 16x160	7.805081	5
	Rondelle plate M16	7.800392	10
	Ecrou frein	7.800366	5

Crabot hydraulique : 45519-2300



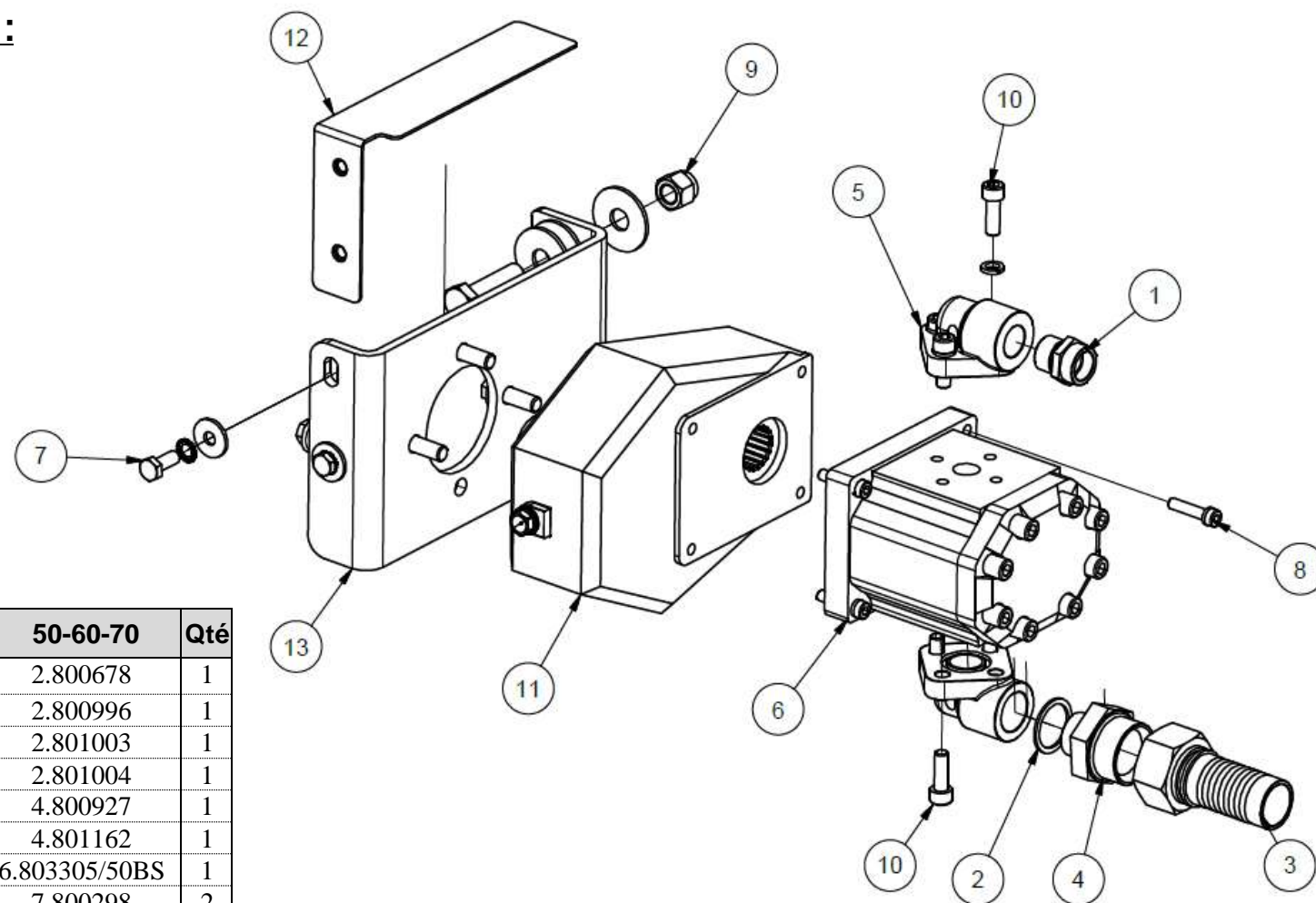
Rep	Désignation	S-M-L	Qté
1	Vérin de 12/20/C 20HT118	11.800 045	1
2	Support vérin	45 517	1
3	Levier Hydraulique	45 518	1
4	Tenon vérin	45 535	1
5	Union Male ¼ 1/8 MBSPCT	2.801 452	2
6	Vis TH M8 X 20 8.8	7.800 297	4
	Rondel plate M8	7.800 395	4
7	Vis TH M14 X 20 8.8	7.800 299	1
	Ecrou hexa 014.CL8	7.800 372	1
8	Vis TH M10 X 20 8.8	7.802 288	1
	Rondel plate M10	7.800 391	1
	Ecrou lock 010.CL8 ZB	7.800 365	1
9	Ecrou hexagonal 010.CL8 ZB	7.800 368	1
10	GAB-TAQUET BALLADEUR - FAUCH.	BR44617	2
11	JOINT CUIVRE DE 10	2.800 080	2
12	RENIFLARD 1/2 BOIT.	806043	1

Carter Faucheuse : 96835ENS.M

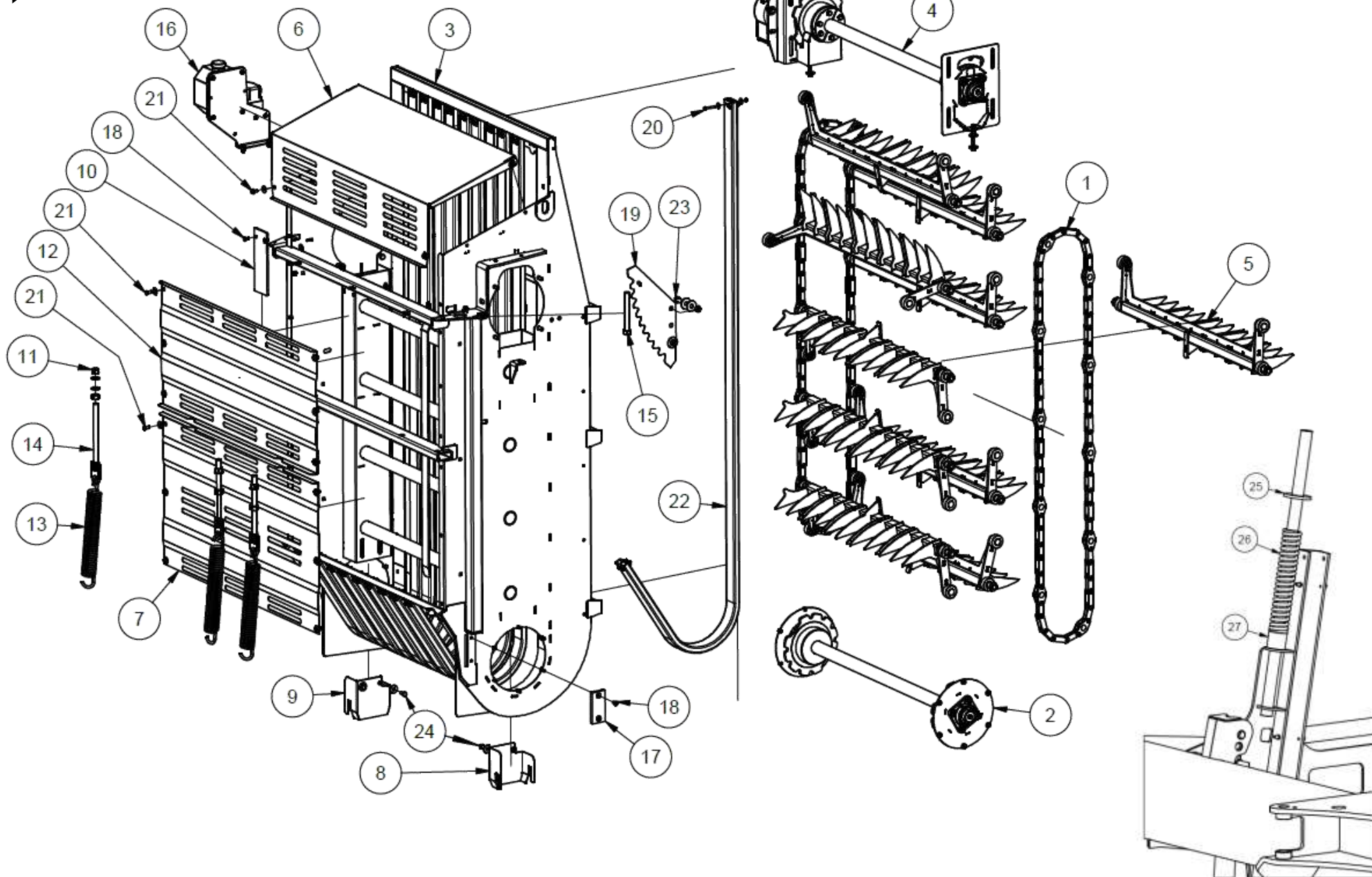


Rep	Désignation	S-M-L	Qté
1	Vis TH M8x20 8.8	7.800297	12
	Rondelle plate M8	7.800395	24
	Ecrou frein M8	7.800364	12
2	Vis TH M10x25	7.800298	2
	Rondelle	R50-10.5-4ZG	2
3	Ecrou frein M8	7.800364	51
	Rondelle M8	7.802315	51
4	Ecrou frein M14	7.800790	1
	Vis TH 14	7.800315FT	1
	Rondelle plate M14	7.800397	2
5	Vis TH M10 x 80 8.8	7.801399	2
	Rondelle	R50-10.5-4ZG	4
	Ecrou frein M10	7.800365	2
6	CHARNIERE LATER. PLANE POUR PORTES G	8.800432	2
7	CARTER PRINCIPAL FAUCHEUSE - 2,30M	96835ENS.S	1
8	CARTER COTE DROIT	96837ENS.S	1
9	Bielle	96845ENS.S	1
10	Axe Goupille	96849	1
11	GOUPILLE CLIPS 8/45	805391	1
12	BACHE AVANT FAUCHEUSE 2300	810485A	1
13	BACHE ARR.DROITE FAUCHEUSE 2300	810485AR	1
14	BACHE DROITE FAUCHEUSE 2300	810485D	1
15	BACHE GAUCHE FAUCHEUSE 2300	810485G	1
16	TOLE MAINTIEN BACHE	TO96893	4
17	Vis TH M8x20 8.8	7.800297	8

Pompe multiplicateur :

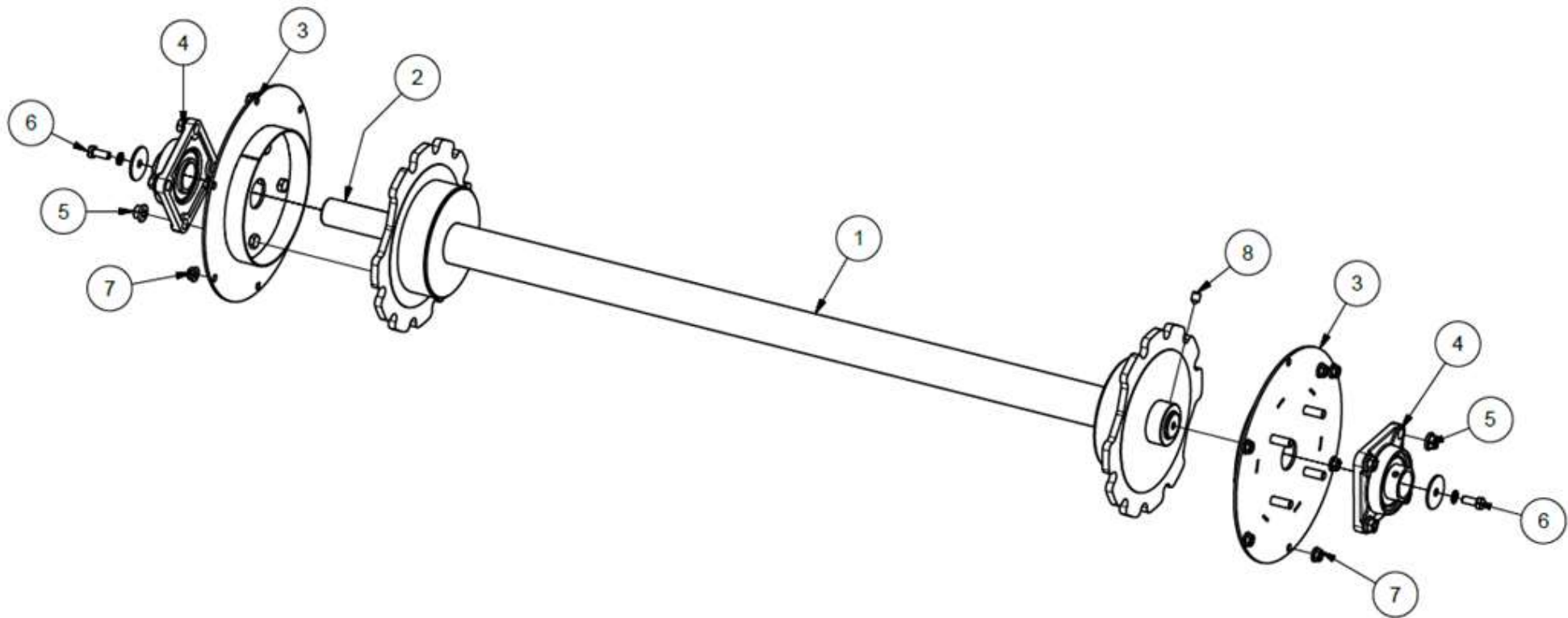


Rep	Désignation	50-60-70	Qté
1	UM22L-20X27 cyl	2.800678	1
2	JOINT CUIVRE 1' 26/34	2.800996	1
3	EMBOUT FEMELLE BSP 60° 1'1/2	2.801003	1
4	UNION DOUBLE MALE BSP 1'1/2 1'	2.801004	1
5	BRIDE COUDEE 3/4 entraxe 56	4.800927	1
6	PH/PHD : POMPE ALP3-D 39CC	4.801162	1
	DTH : POMPE ALP3-D 50CC	6.803305/50BS	1
7	Vis TH M10 x 25 8.8	7.800298	2
	Rondelle éventail M10	7.800384	2
	Rondelle plate large M10	7.801310	2
8	Vis CHC M8x35 8.8	7.800357	4
9	Ecrou Lock M16 8.8	7.800366	2
10	Vis CHC M10x30 8.8	7.801417	6
	Rondelle élastique M10	7.800382	6
11	MULTIPLICATEUR GR.3	9.801240	1
12	Carter	32214ENS.S	1
13	TÔLE SUPP. MULTIPLICATEUR	TO32213P	1

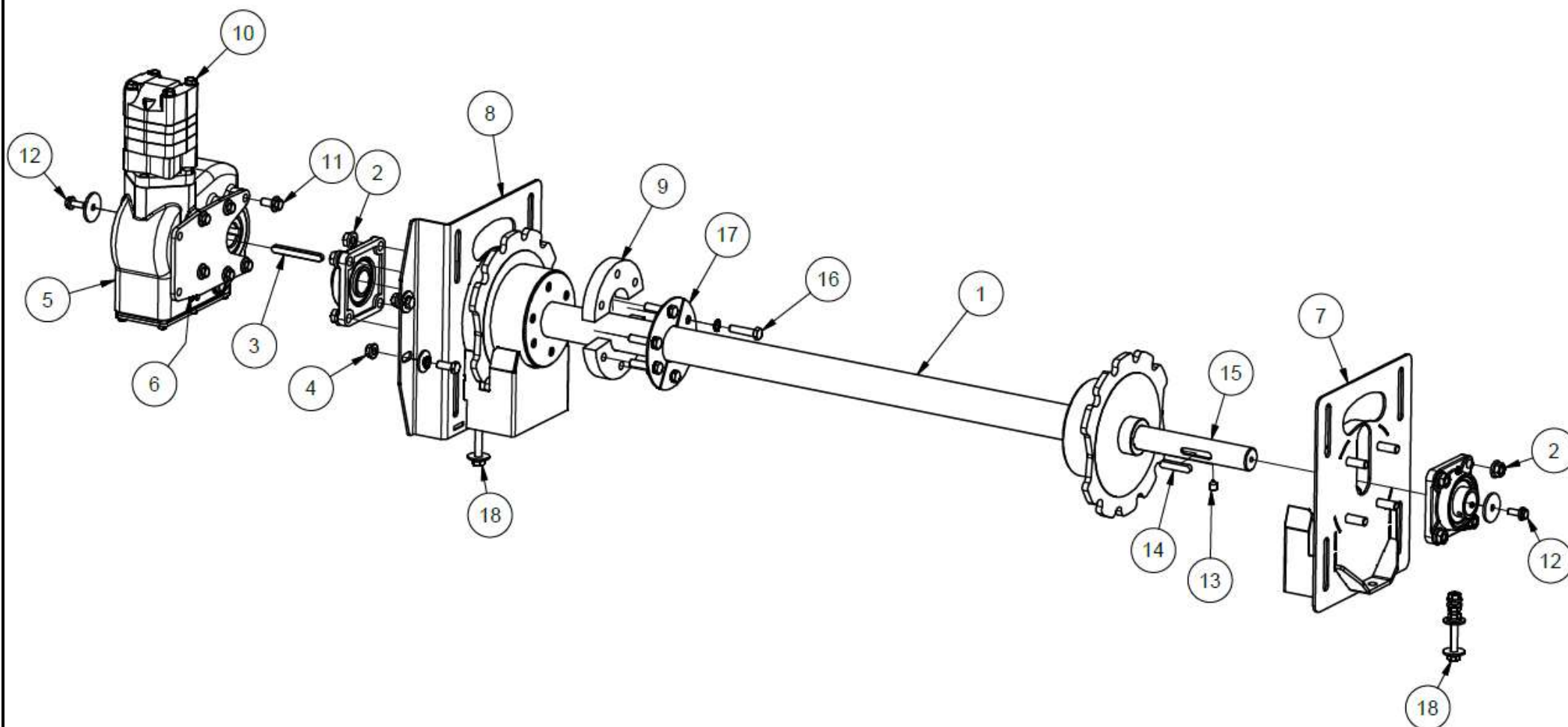
Convoyeur 10 peignes : 96345ENS.M

Rep	Désignation	50-60-70	Qté
1	CHAINE CONV.10 PEIGNES+ ATTACHE RAPIDE	9.800950-10.AT	2
2	ARBRE INF. (Voir page 20)	93638ENS.M	1
3	CONVOYEUR 10 PEIGNES	96345ENS.S	1
4	ARBRE ENTRAINEMENT CHAINE SUP. (Voir page 21)	96350ENS.M	1
5	PEIGNE GABARE PR (Voir page 23)	96665ENS.M	10
6	CARTER SUPERIEUR	TO96360P	1
7	CARTER INFERIEUR	TO96361P	1
8	TOLE PROTECTION	31410-01ENS.S	1
9	TOLE PROTECTION	314101-01ENS.S	1
10	CAOUT.300/103.5/8 PER.DR.CONV.CHGMT ARM.8	807446	2
11	Ecrou M20	7.800370	6
	Rondelle plate M20	7.800396	6
12	CARTER INTERMEDIAIRE	TO96362P	1
13	RESSORT	17.802239ZB	3
14	TIGE REGLAGE FAUCHEUSE	30592-01ENS.S	3
15	TIGE FILETEE BUTEE	33339-20-ENS.S	2
16	POMPE LUBRIFICATION (voir page 24)	33340ENS.M	1
17	GUIDE CONV.CHGT POLYETHYLENE	PL96695	2
18	Vis TFHC M10 x 25	7.801429	8
19	COUTEAU	9.805123	4
20	Vis TH M8x50	7.800470	40
	Rondelle plate M8 L	7.802315	80
	Ecrou frein M8	7.800364	40
21	VIS TH 10x20	7.800305	16
	Rondelle plate M10	7.801310	16
22	GUIDE PEIGNE	96771ENS.S	10
23	Vis TH 14x40	7.801405	8
	Rondelle plate M14 L	7.803081	18
	Ecrou frein M14	7.800366	8
24	Vis TH 12x25	7.800302	4
	Rondelle plate M12	7.803079	4
25	RONDELLE TÔLE	R80-35-8	2
26	RESSORT COMPRESSION CONVOYEUR	17.802221	2
27	BAGUE 54/35.5 L=50	B54-35-50	2

Arbre inférieur : 93638ENS.M

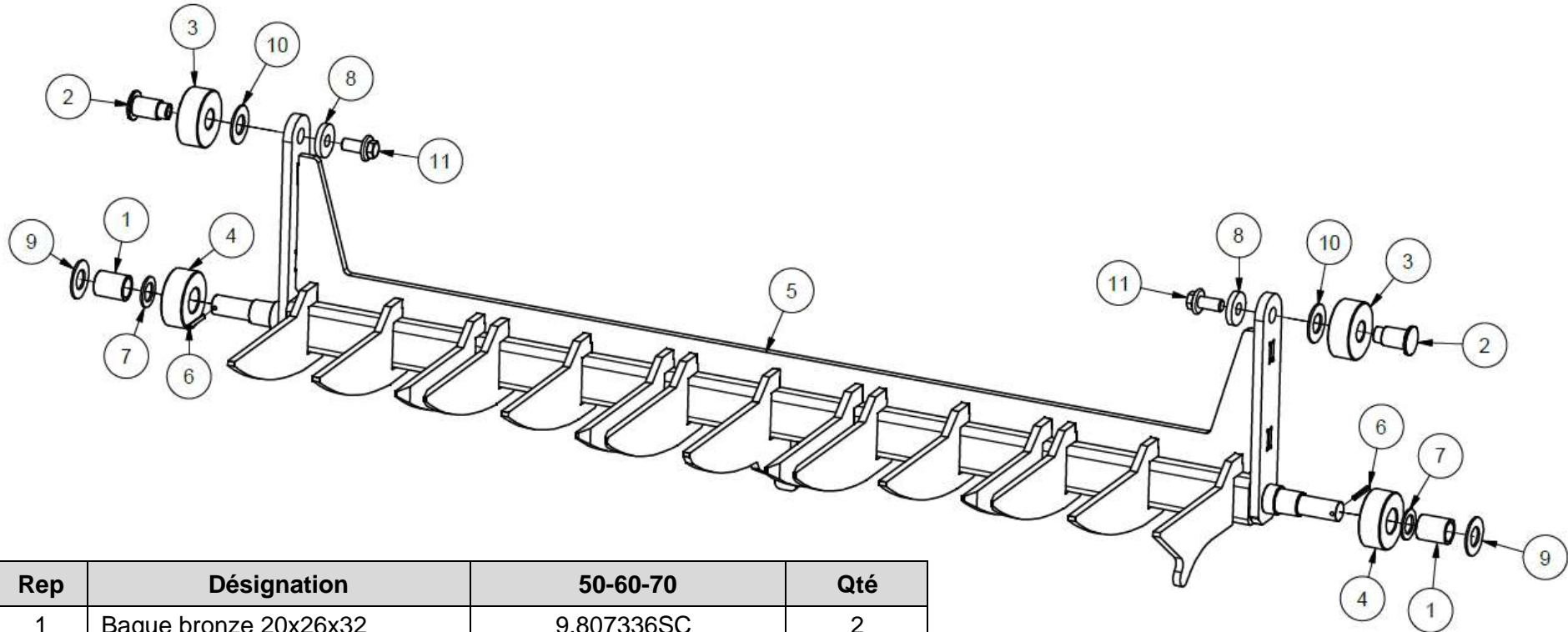


Rep	Désignation	50-60-70	Qté
1	Moulinet mené convoyeur	33176ENS.S	1
2	Rond D40 L=1410	AE93639	1
3	Support palier	43973	2
4	Palier 40 4trous	810085	2
5	Ecrou embase crantée M12	7.800427	8
6	Vis TH 10x25	7.800298	2
	Rondelle éventaille M10	7.800384	1
	Rondelle 50-11-3	R50-11-3	1
7	Ecrou embase crantée M10	7.801050	12
8	Vis pointeau D12	7.800263	2

ARBRE ENTRAINEMENT CHAINE SUP : 96350ENS.M

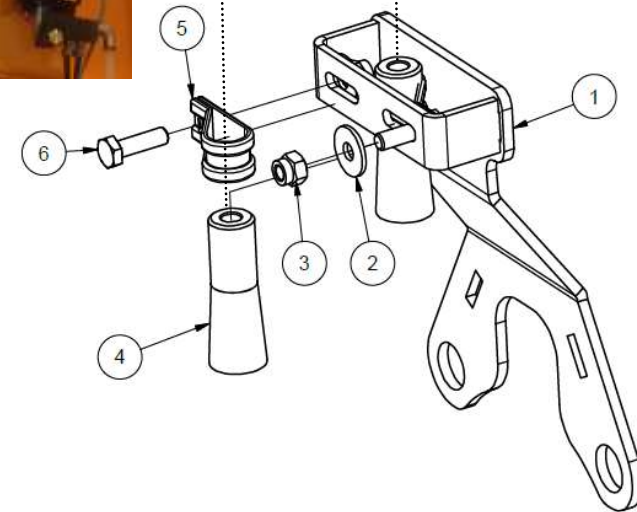
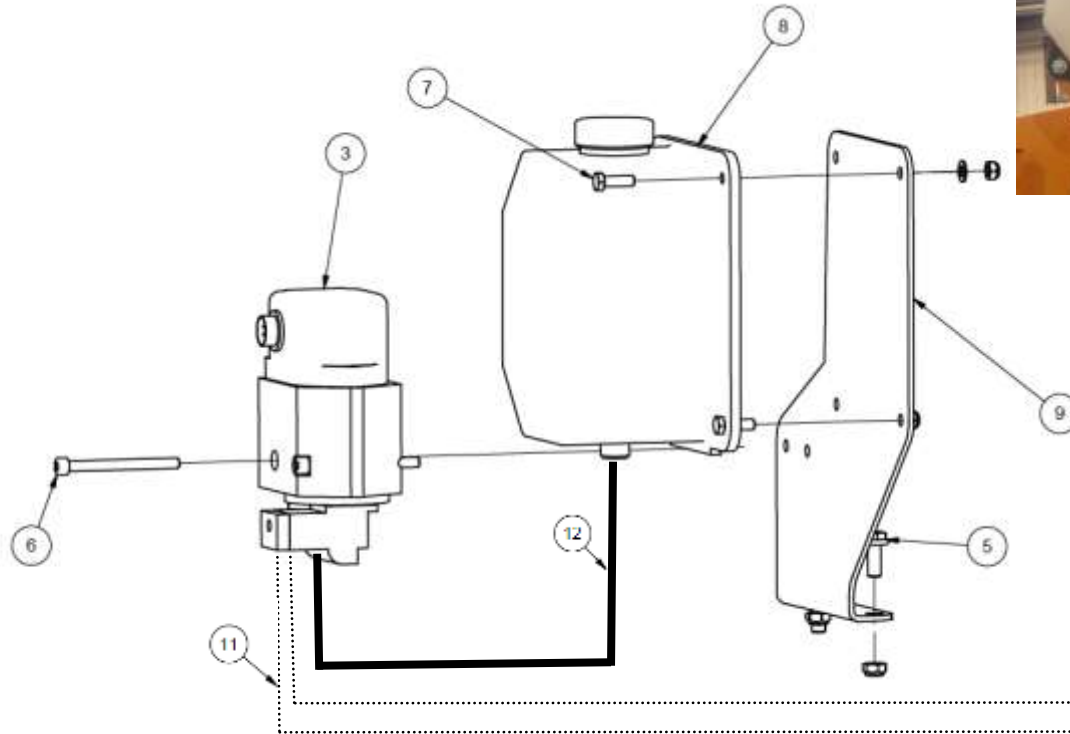
Rep	Désignation	50-60-70	Qté
1	MOULINET MENANT CONVOYEUR	33118ENS.S	1
2	Ecrou Embase Crantée M14-8.8	7.800436	8
3	Clavette Parallele 12 x 8 x 100	805353	1
4	Ecrou Embase Crantée M12	7.800427	2
	Rondelle plate M12 L	7.803079	2
	Rondelle éventail M12	7.800385	2
	Vis TH 12x30	7.800296	2
5	BOIT.BOND ZBERT 190/40 ARBRE ENTREE D32	9.802416/32	1
6	GAB-TOLE SUPP. BOITIER RT190/40	TO44786-01-RT190	1
7	GAB-SUPP. PALIER	44017-02ENS.S	1
8	GAB-SUPP. PALIER	313931-02ENS.S	1
9	CAOUT DEMI-LUNE	AE43964-01	2
10	MOTEUR ARBRE 32MM MS125	3.801168	1
11	VIS TH 12/25 EMBASE/COLLERETTE CRANTEE	7.800302EC	6
12	VIS TH 10/25 EMBASE/COLLERETTE CRANTEE	7.800298EC	2
	Rondelle 50-10-4 zinguée	R50-10.5-4ZG	2
13	Vis pointeau	7.800263	2
14	Clavette	9.800546	2
15	Arbre	AE93637	1
16	Vis TH 12x50	7.800321	6
	Rondelle éventail M12	7.800385	6
17	TÔLE SUPPORT CAOUTCHOUC	TO44316-01	2
18	Ecrou Embase Crantée M12	7.800427	8
	TIGE FILETEE M12 L=120	8.12.50646	2
	Rondelle plate M12 L	7.803079	4

Peigne : 96665ENS.M



Rep	Désignation	50-60-70	Qté
1	Bague bronze 20x26x32	9.807336SC	2
2	Axe galet D20	AE43985	2
3	Galet convoyeur D20	9.807337	2
4	Galet convoyeur D25	9.807337-25.2	2
5	Peigne	96665ENS.S	1
6	Goupille élastique 4x35	7.801552	2
7	Rondelle calage 32-20-2	7.800451	2
8	Rondelle 35-12.5-6	R35-12.5-6	2
9	Rondelle 40-20-2	R40-20-2	2
10	Rondelle 40-20.5-2	R40-20.5-2	2
11	Vits TH12x25 embase crantée	7.800302EC	2

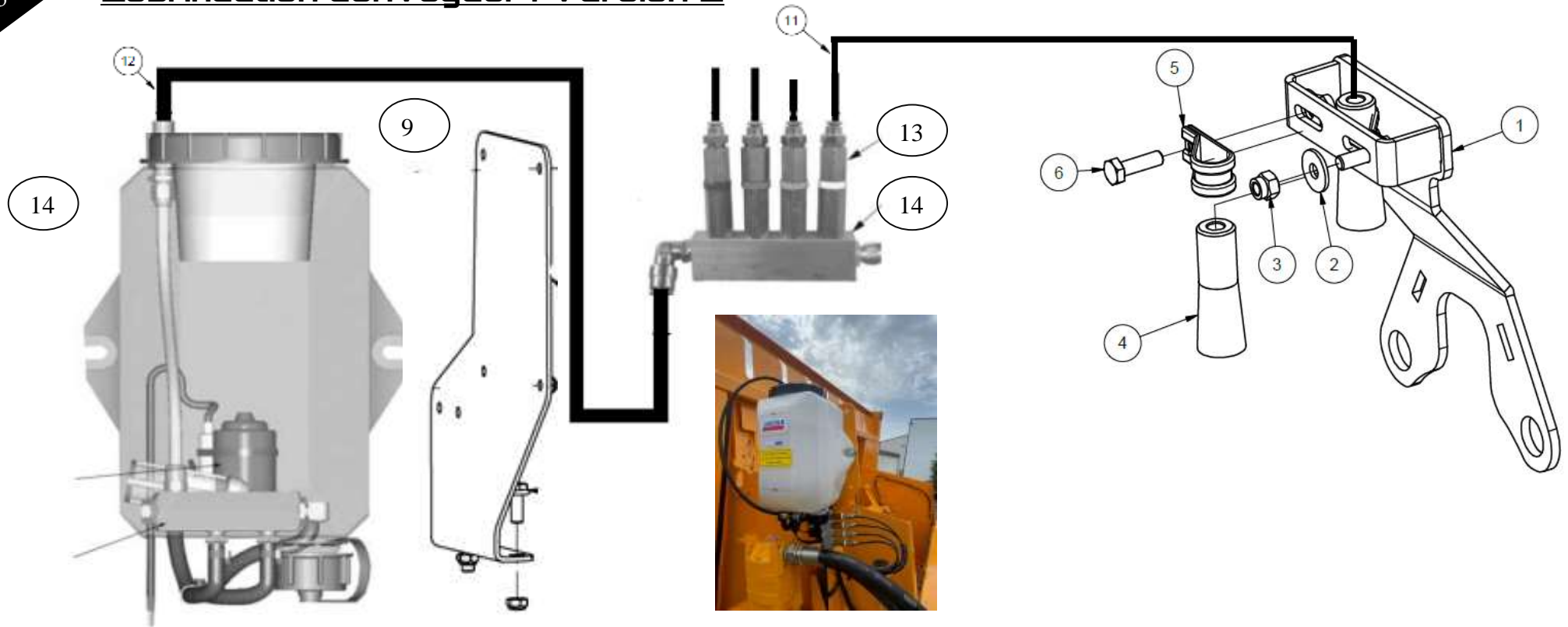
Lubrification convoyeur : Version 1



Rep	Désignation	50-60-70	Qté
3	MOTEUR POMPE	8.801 200	1
5	VIS TH 10/25 8.8 EMBASE CRANTEE	7.800 302EC	2
	ECROU LOCK CL8 010	7.800 365	2
6	VIS CHC M8X90 8.8	805 671	2
	RONDELLE PLATE M8	7.800 395	2
	ECROU LOCK CL8.008 ZB	7.800364	2
7	VIS TH M8X25 8.8	7.801 151	4
	RONDELLE PLATE M8	7.800 395	4
	ECROU LOCK CL8.008 ZB	7.800364	4
8	RESERV.HUILE 4.2L	8.801 202	1
9	TOLE SUPPORT POMPE LUBRIFICATION	TO33340P	1
11	Tuyau lubrification D4	8.801204	Au m
12	Tuyau lubrification D10	8.801203	Au m

Rep	Désignation	50-60-70	Qté
1	SUPPORT.PINCEAU	30604ENS.S	1
2	Rondelle Plate M6 L	7.802409	2
3	Ecrou Lock M6 8.8	7.801452	2
4	PINCEAU LG D.52 BROSSE 20	8.801201	2
5	COLLIER PROTEGE 15MM	8.801335	2
6	Vis TH M6 x 20 8.8	7.800792	2

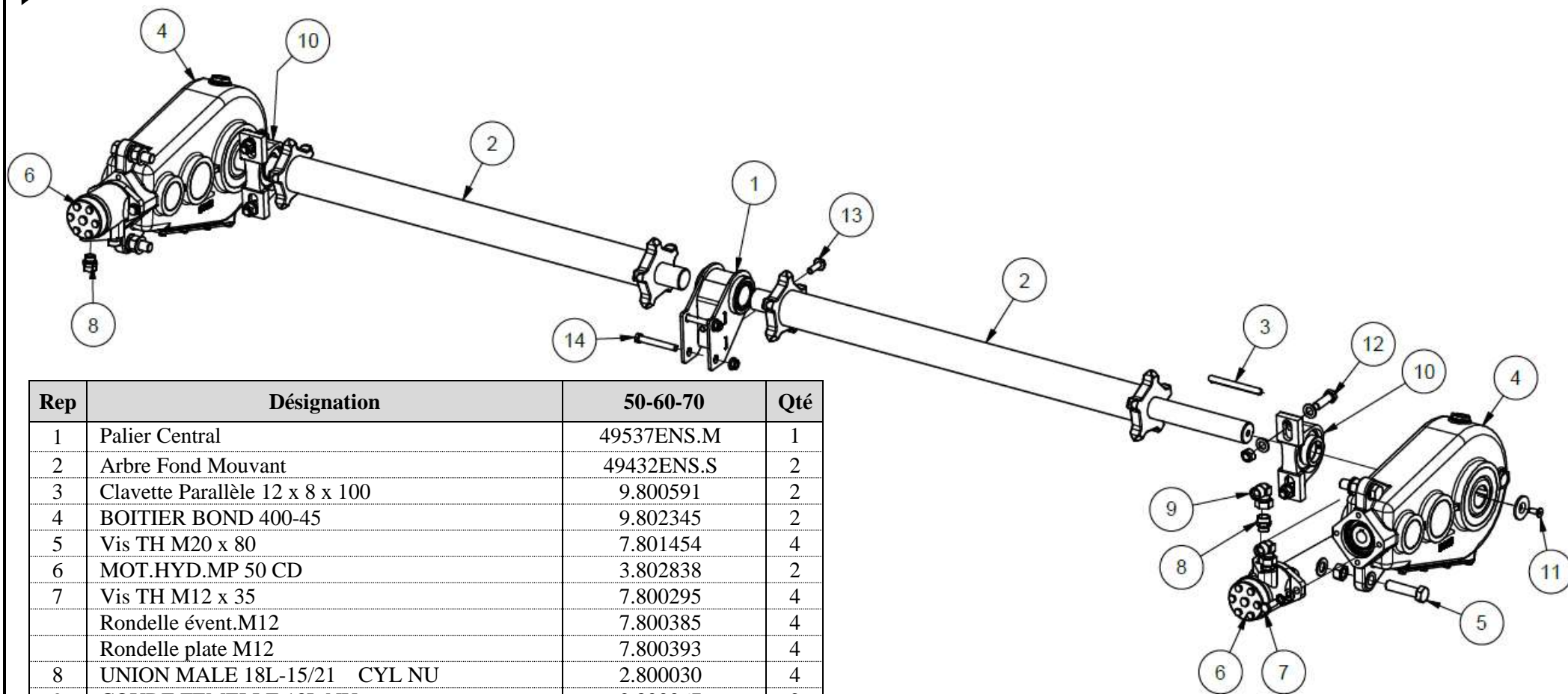
Lubrification convoyeur : Version 2



Rep	Désignation	50-60-70	Qté
1	SUPPORT.PINCEAU	30604ENS.S	1
2	Rondelle Plate M6 L	7.802409	2
3	Ecrou Lock M6	7.801452	2
4	PINCEAU LG D.52 BROSSE 20	8.801201	2
5	COLLIER PROTEGE 15MM	8.801335	2
6	Vis TH M6 x 20	7.800792	2
8	RESERV.HUILE + MOTEUR	8.801207/	1
9	TOLE SUPPORT POMPE LUBRIFICATION	TO33340P	1
11	Tuyau lubrification D4	8.801204	Au m
12	Tuyau lubrification D8		Au m

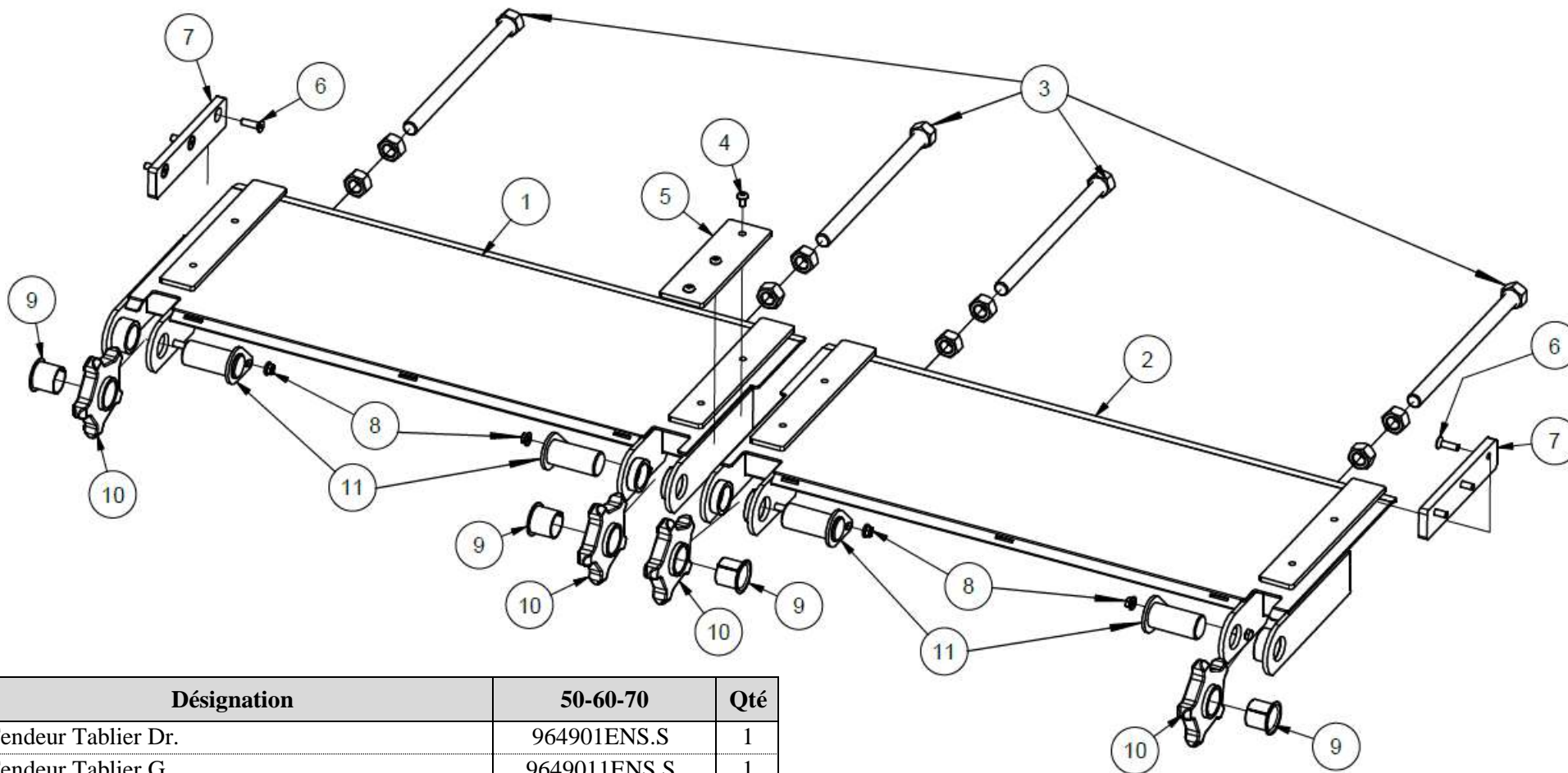
Rep	Désignation	50-60-70	Qté
13	ELEMENT DE DOSAGE EOS 0.5cm3	8.801208	4
2			
3			
4			

Entrainement fond mouvant :

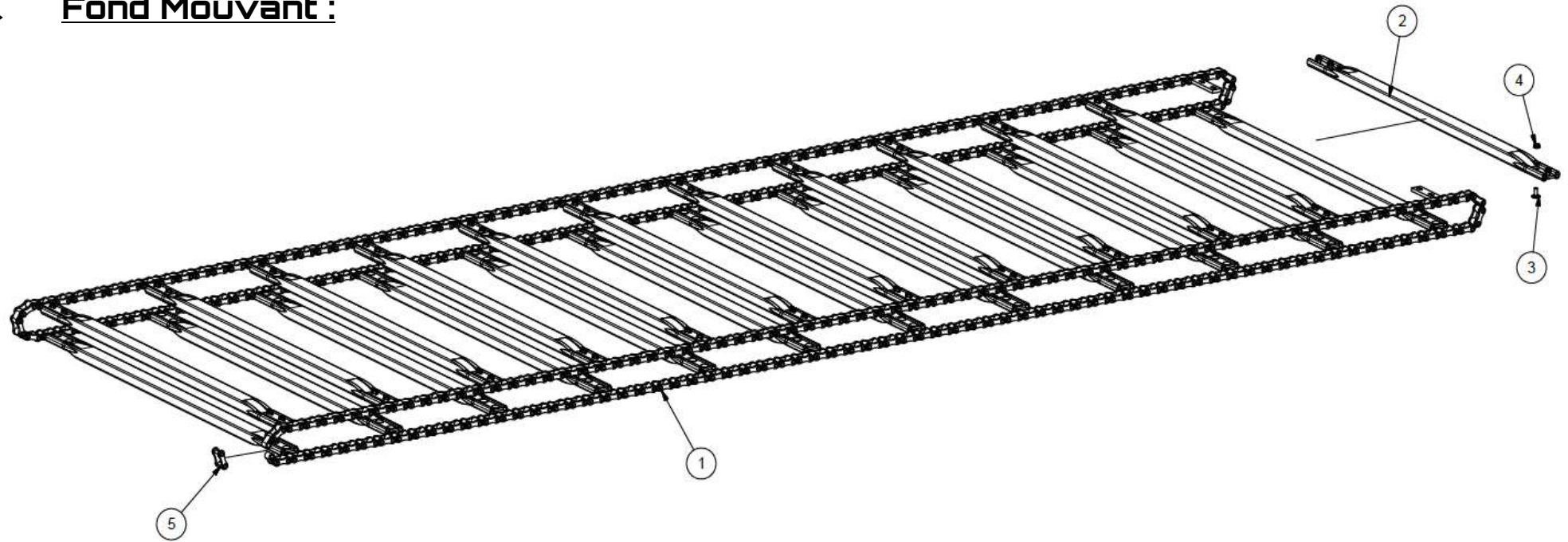


Rep	Désignation	50-60-70	Qté
1	Palier Central	49537ENS.M	1
2	Arbre Fond Mouvant	49432ENS.S	2
3	Clavette Parallèle 12 x 8 x 100	9.800591	2
4	BOITIER BOND 400-45	9.802345	2
5	Vis TH M20 x 80	7.801454	4
6	MOT.HYD.MP 50 CD	3.802838	2
7	Vis TH M12 x 35	7.800295	4
	Rondelle évent.M12	7.800385	4
	Rondelle plate M12	7.800393	4
8	UNION MALE 18L-15/21 CYL NU	2.800030	4
9	COUDE FEMELLE 18L NU	2.800067	2
10	PALIER 45 2 TROUS UCP 209	13.801001	2
11	Vis TFHC M10x25	7.801429	2
	Rondelle chanfreiné zingué	R50-10.5-4-CH-ZG	2
12	Vis TH M16x50 8.8	7.800300	4
	Rondelle Plate M16	7.800392	8
	Ecrou frein M16	7.800366	4
13	VIS EMBASE CRANTEE 12/35	7.800295EC	2
14	Vis TH 12x90	7.800332	2
	Ecrou embase crantée M12	7.800427	2

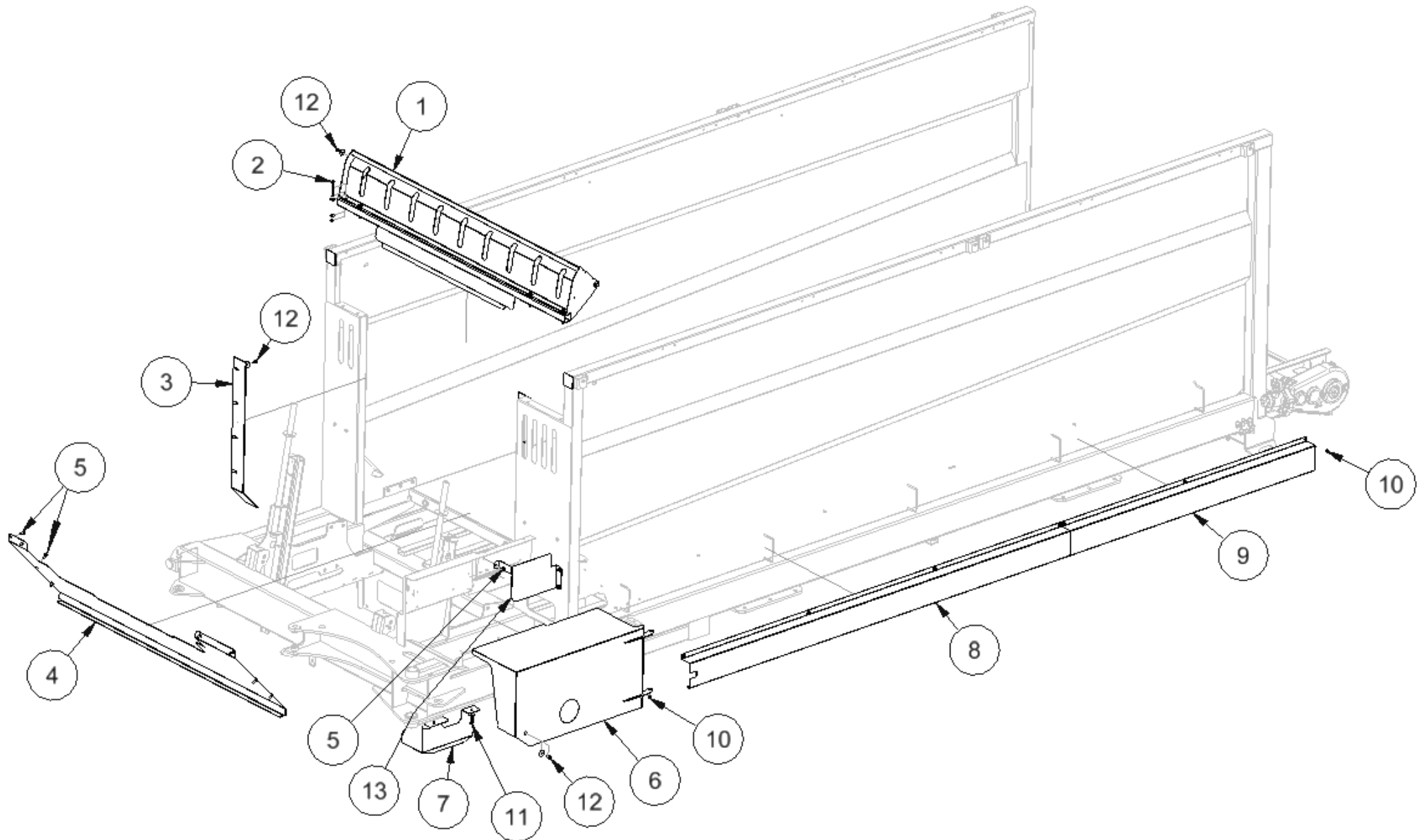
Tablier tendeur fond mouvant :



Rep	Désignation	50-60-70	Qté
1	Tendeur Tablier Dr.	964901ENS.S	1
2	Tendeur Tablier G.	9649011ENS.S	1
3	Tige Tendeur	49523ENS.S	4
	Ecrou hex. M24	7.802713	8
4	Vis TBHC 10x16	7.801011	3
5	Cale tendeur tablier	TO96923	1
6	Vis TFCH 10x35	7.800285	6
7	Cale tendeur tablier extrémité caisse	TO96924	2
8	Ecrou embase crantée	7.801050	4
9	Bague bronze D.40	13.805085	4
10	Pignon tendeur tablier	44678	4
11	Axe 40/85	44684/85	4

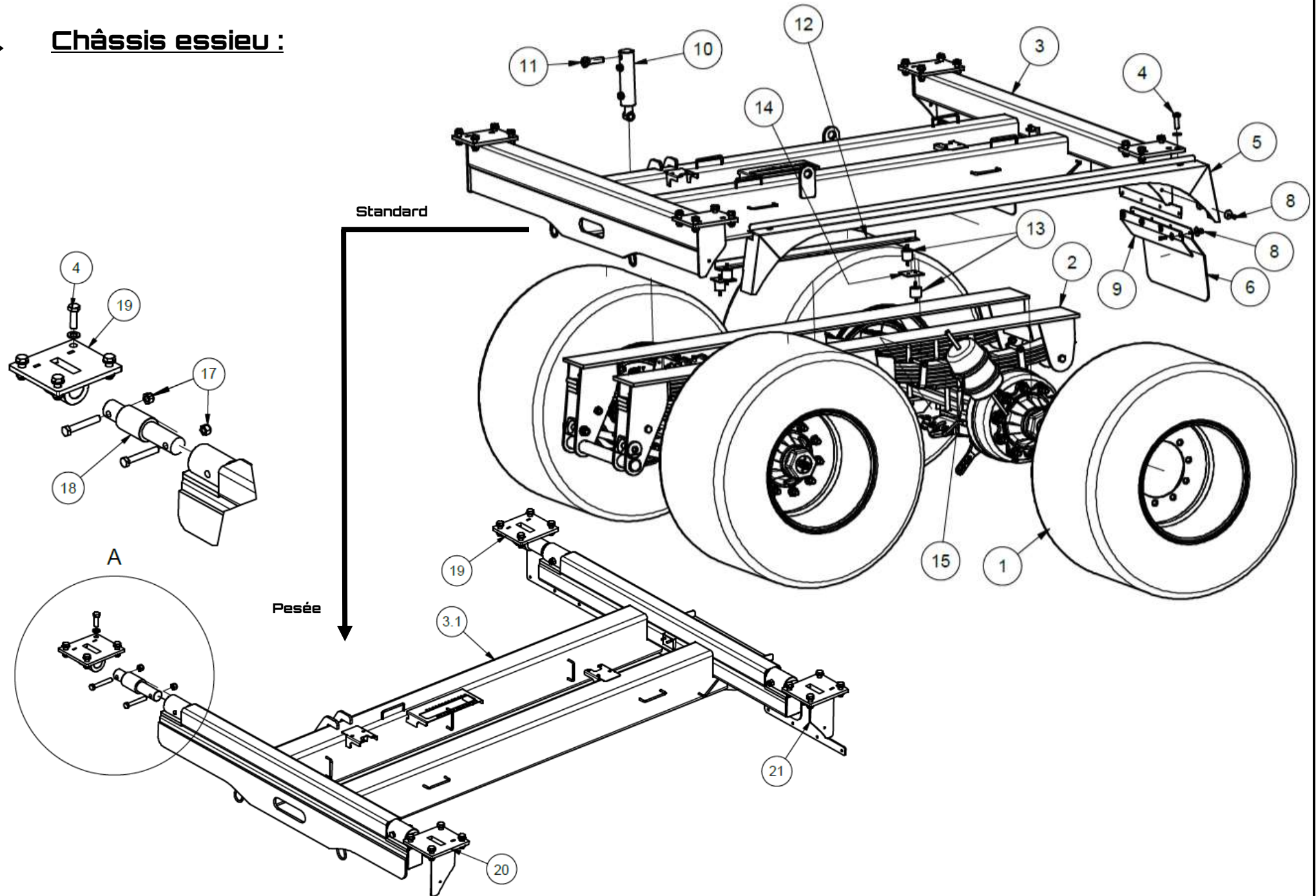
Fond Mouvant :

Rep	Désignation	50	60	70	Qté
1	CHAINE 119 MAILLONS - 20 PLATS	33676-2G			2
	CHAINE 143 MAILLONS - 24 PLATS		33 301-2G		2
	CHAINE 168 MAILLONS - 28 PLATS				2
2	REGLETTE L=815	50400-815CSP			48
			50400-815CSP		
				50400-815CSP	
3	Vis TRCC 12/30	7.800 339			192
			7.800 339		
				7.800 339	
4	Écrou embase crantée M12	7.800 427			192
			7.800 427		
				7.800 427	
5	Attache Rapide		9.800 842		2

Carter & Déflecteur :

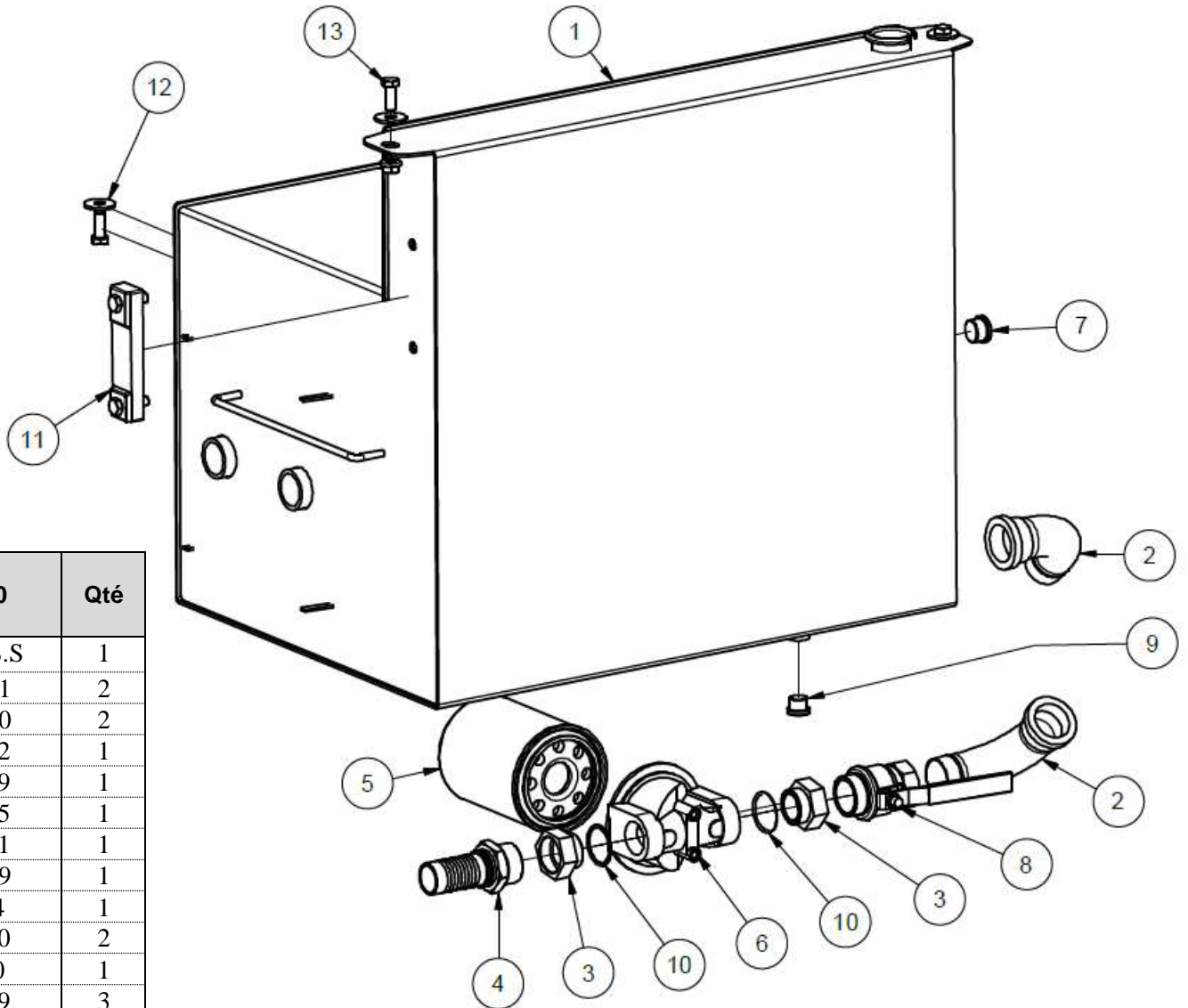
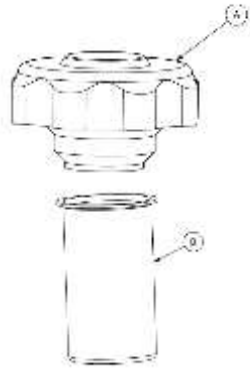
Rep	Désignation	50	60	70	Qté
1	Défecteur avant	96448ENS.S			1
2	Vis TH 10x80	7.801399			4
	Rondelle plat M10 L	7.801310			8
	Ecrou frein	7.800365			4
3	Caoutchouc convoyeur	20.807183			2
4	Tôle protection tablier tendeur	TO96460P			1
5	Vis embase crantée 10x25	7.800298EC			13
6	Carter distributeur hydr.	96653ENS.S			1
7	Carter distributeur hydr.inf	96655ENS.S			1
8	Carter flexible coté avant G	TO96785P			1
9	Carter flexible coté arr.G	TO96786P	TO96787P	TO97004P	1
10	Ecrou embase crantée M10	7.801050			9
11	Vis TH 12x40	7.800771			2
	Rondelle plate M12 L	7.803079			2
12	Vis TH 10x25	7.800298			2
	Rondelle zingué	R40-10.5-3ZG			2
13	Tôle support boîtier électrique	TO96587P			1

Châssis essieu :



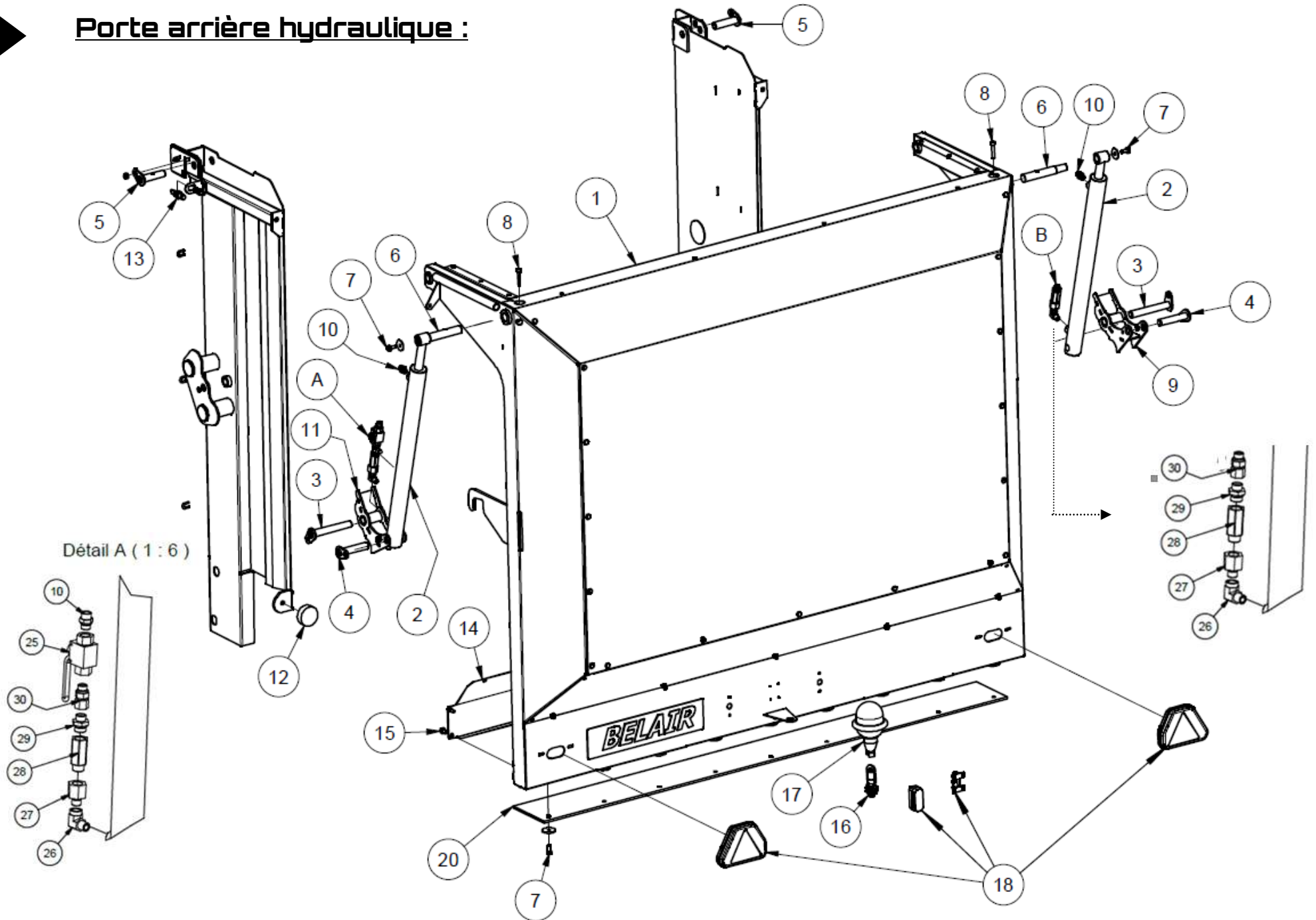
Rep	Désignation	50-60-70	Qté
1	Roue 600/50 R22.5	18.802778	4
2	Essieu tandem pneumatique fixe	18.801643FIX	1
	Essieu tandem pneumatique suiveur	18.801643	1
3	Châssis standard	96717ENS.S	1
3.1	Châssis pesée	96900ENS.S	1
4	Vis TH 20x60	7.800308	16
	Rondelle plate M20	7.800396	32
	Ecrou frein M20	7.800367	16
5	Tôle garde boue latéral	TO96895P	1
6	Caoutchouc garde boue	20.807442	2
8	Vis TH 10x30	7.800302	10
	Rondelle zinguée	R40-10.5-3ZG	10
	Rondelle plate M10 L	7.801310	10
	Ecrou embase crantée	7.801050	10
9	Tôle support caoutchouc	TO96928P	2
10	Vérin DE 40x60	1.800066	1
11	Axe de blocage	41789-45-GRZ/18	1
12	Cornière de charge	C96854	1
13	Plot anti vibrant double	806049	4
14	Support plot	TO96852	2
15	Vase Haldex	18.801242	4
17	Vis TH 18x120	7.800330	8
	Ecrou frein M18	7.800367	8
18	Capteur PTM 5.0 TBK	11.802875/5	4
	Capteur TOPCON	11.802766	4
19	Support capteur coté droite	96901-01ENS.S	2
20	Support capteur coté avant gauche	96901ENS.S	1
21	Support capteur coté arrière gauche	969011ENS.S	1

Centrale hydraulique :



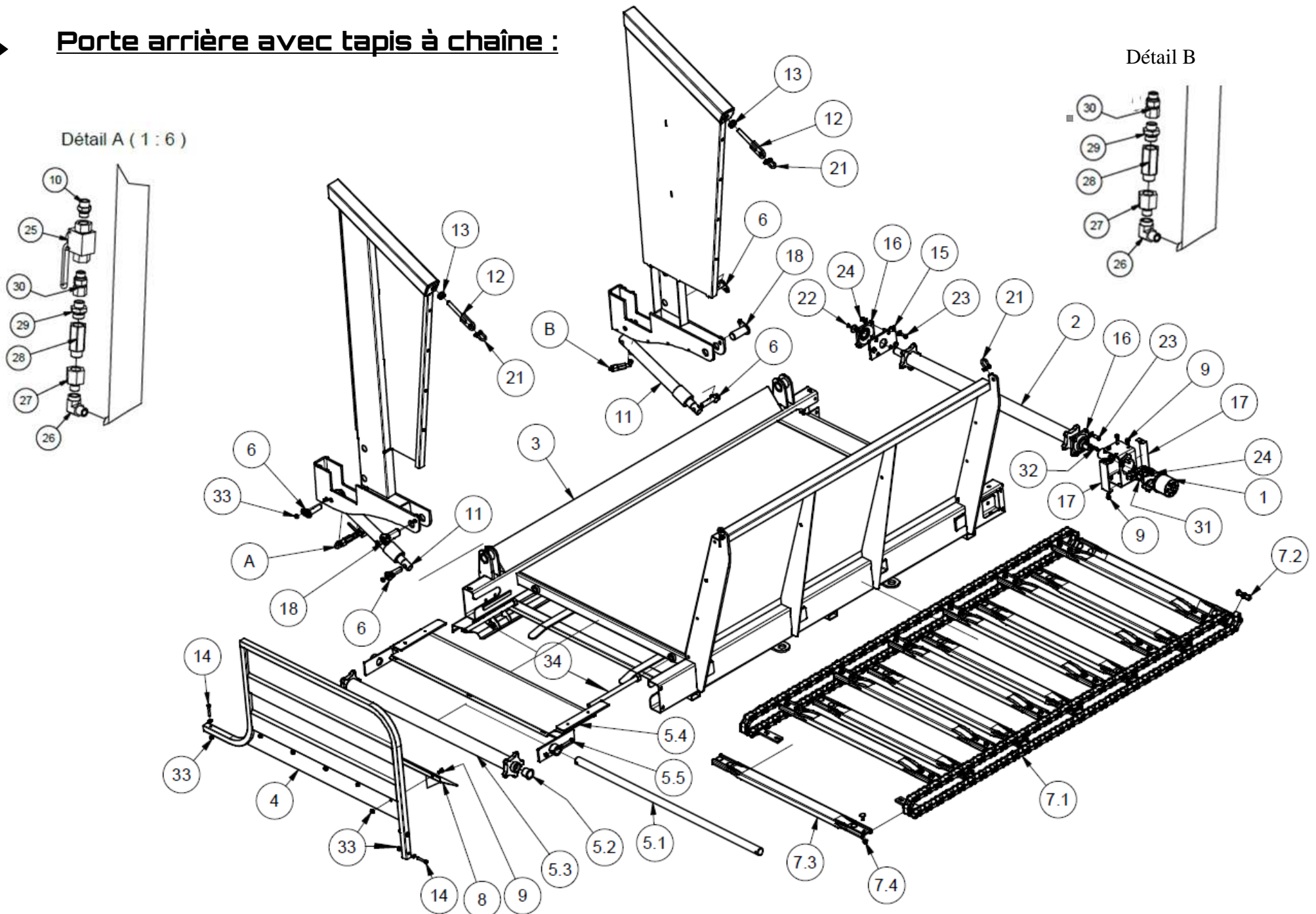
Rep	Désignation	50-60-70	Qté
1	CENTRALYE HYDRAULIQUE 185L	96340ENS.S	1
2	COUDE NOIR GRMF 40/49 - 1 1/2	16.801331	2
3	REDUCTION LAITON M/F	16.802990	2
4	EMBOUIT MALE BSP 60° 1 1/2	2.801002	1
5	CARTOUCHE COURTE S	4.801159	1
6	TETE FILTRE	4.800525	1
7	BOUCHON MÂLE 20/27 CYL	2.800761	1
8	VANNE BILLE MALE/FEM. 40/49	16.800659	1
9	BOUCHON MÂLE 15/21 CYL	2.800734	1
10	JOINT CUIVRE 1"1/2 40/49	2.800990	2
11	NIVEAU ENTRE AXE 127 M12	2.800700	1
12	Rondelle Plate M12 - L	7.803079	3
	Vis TH M12x30 8.8	7.800296	3
13	Vis TH M12x30 8.8	7.800296	2
	Rondelle Plate M12 - L	7.803079	4
	Ecrou embase crantée M12	7.800427	2
A	BOUCHON RESERV.	810 035	1
B	FILTRE REMPLISSAGE	810 062	1

Porte arrière hydraulique :



Rep	Désignation	50-60-70	Qté
1	Porte Arrière hydraulique	96410ENS.S	1
2	Vérin DE 35/50 C600	1.800006	2
3	AXE BLOCAGE D.25 LG170	72198-37GRZ/18	2
4	AXE BLOCAGE D.25 LG120	42144-60-GRZ	2
5	AXE BLOCAGE D.25 LG100	41789-45GRZ/18	2
6	AXE D.30 L=190 DECOLTE A 25	AE31321	2
7	Vis TH 10x25 embase crantée	7.800298EC	11
	Rondelle zinguée	R40-10.5-3ZG	11
8	Vis CHC 10x55	7.800279	2
9	Bielle droite	332011ENS.S	1
10	UM12L-12/17 CYL	2.800023	1
11	Bielle gauche	33201ENS.S	1
12	Plot anti vibrant	805373	2
13	Capteur de proximité	11.800974	1
14	Carter feux	TO96424P	1
15	Vis TH 10x25 embase crantée	7.800298EC	9
16	Connexion mâle à visser gyrophare	11.802285	1
17	Gyrophare	11.800918	1
18	Kit complet feux LED (<i>pièces détachées voir page 46</i>)	11.802622	1
20	Caoutchouc porte hydraulique	20.807447	1
25	Robinet Boisseau 2V 3/8	6.800995	1
26	Coude MC3/8-FG3/8	2.800064	2
27	Réduction 3/8 CYL UTC 1/2	2.800710	2
28	Clapet parachute complet 1/2	2.802580	2
29	UM12L - 15x21 CYL	2.800024	2
30	Adapt. Tournant AT 12L 12/17 CYL	2.800083	1

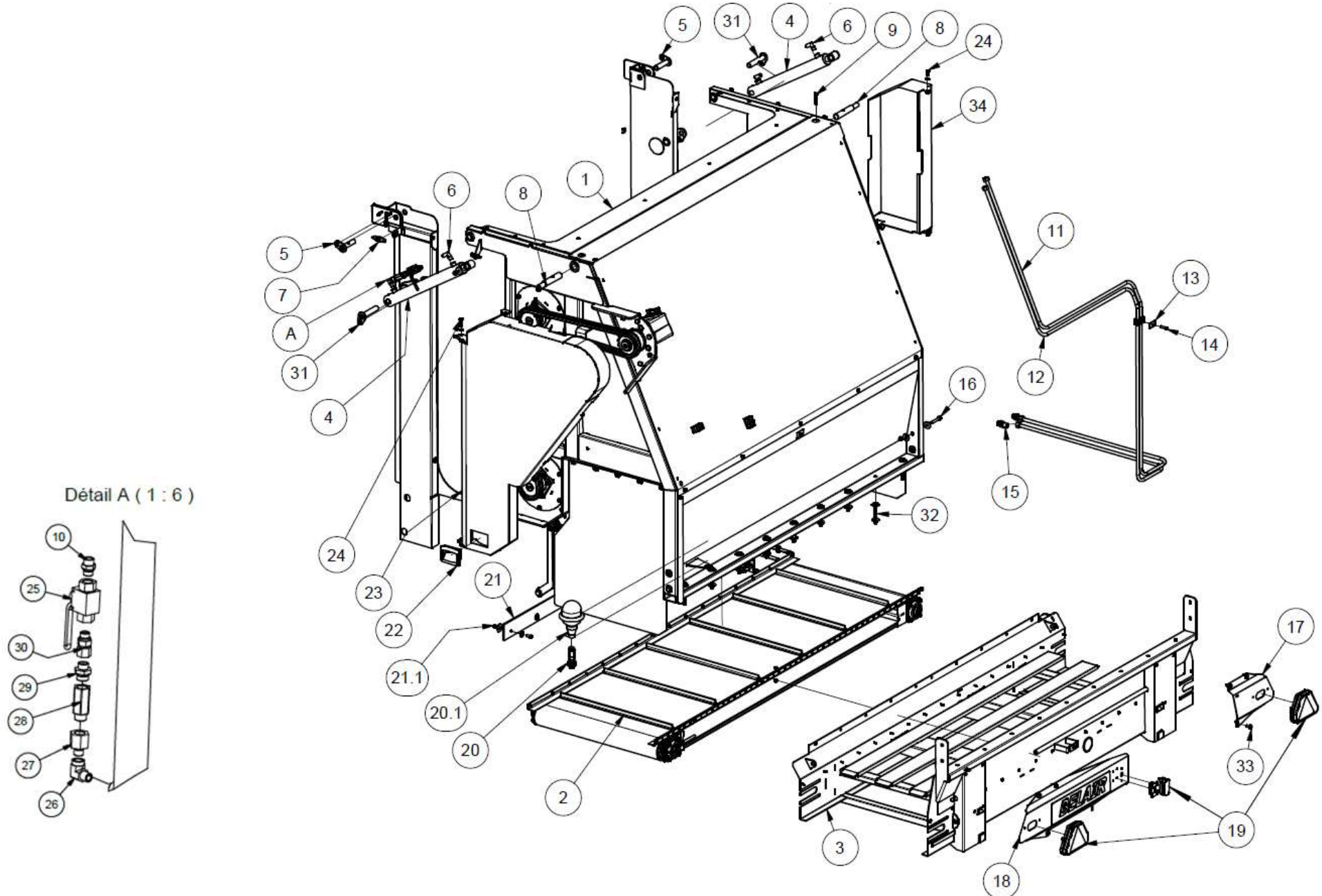
Porte arrière avec tapis à chaîne :



Rep	Désignation	50-60-70	Qté
1	MOT.HYDR.MR 315 CD	3.803039	1
2	Arbre conv chaine Gabare	66778-PR	1
3	TAPIS DE DECHARG.LAT.	96543ENS.S	1
4	Panneau - Convoyeur à Chaine	96548ENS.S	1
5	Tendeur arrière complet	96551ENS.M	1
5.1	Arbre tendeur	AE96553	1
5.2	Moulinet	96552ENS.S	1
5.3	Bague bronze	13.805085	2
5.4	Tendeur arrière	96551ENS.S	1
5.5	Vis TH 12x70	7.800401FT	2
	Ecrou frein	7.800363	2
6	Axe-platine	66831-38GRZ/18	4
7	Tapis à chaîne complet	47737ENS.M	1
7.1	Chaîne 80/12 62M. 13plat	76312-2	1
7.2	Réglette 1155	50400CSP	13
7.3	Attache rapide 80/12	9.800842	2
7.4	Ecrou embase crantée	7.800427	52
	Vis TRCC 12x30	7.800339	52
8	Défecteur	96865ENS.S	1
9	Vis à tête hexagonale à embase	7.800305EC	13
10	UM12L-12/17 CYL	2.800023	1
11	Vérin S.E. 40 C400 EAF540	1.800043	2
12	Tige retenue tapis	30592-150ENS.S	2
13	Ecrou Embase Crantée M20	7.800439	2
14	Vis TH M10x60 8.8	7.800331FT	3
	Rondelle plate M10	7.800391	3

Rep	Désignation	50-60-70	Qté
15	Support palier	96875ENS.S	1
16	PALIER 35 4 TROUS	805403	1
17	Carter manchon	96877ENS.S	2
18	Axe-platine-Ø40x95		2
19	REDUCTION 3/8 CYL	2.800710	2
20	COUDE MC3/8-FG3/8	2.800064	1
21	Tige Filetée M20x250	15.800518	4
22	Vis TH M10x25	7.800298	1
	Rondelle zingué D40-10.5-3	R40-10.5-3ZG	1
23	Vis TH M12x30	7.800296	7
	Rondelle plate M12	7.800393	7
24	Ecrou frein M12	7.800363	6
	Rondelle plate M12	7.800393	6
25	Robinet Boisseau 2V 3/8	6.800995	1
26	Coude MC3/8-FG3/8	2.800064	2
27	Réduction 3/8 CYL UTC 1/2	2.800710	2
28	Clapet parachute complet 1/2	2.802580	2
29	UM12L – 15x21 CYL	2.800024	2
30	Adapt. Tournant AT 12L 12/17	2.800083	1
31	Clavette Parallele 8/7/32	9.800548	1
32	Clavette Parallele 10/08/40	9.800548	1
33	Ecrou Embase Crantée M10	7.801050	11
34	Tige Tendeur	49523ENS.S	2

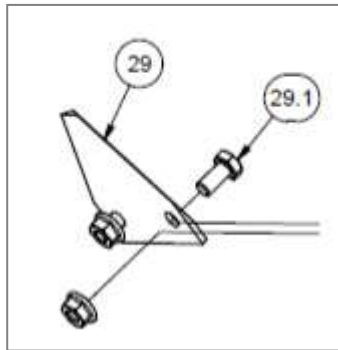
Coffre 3 démêleurs hydrauliques et tapis PVC :



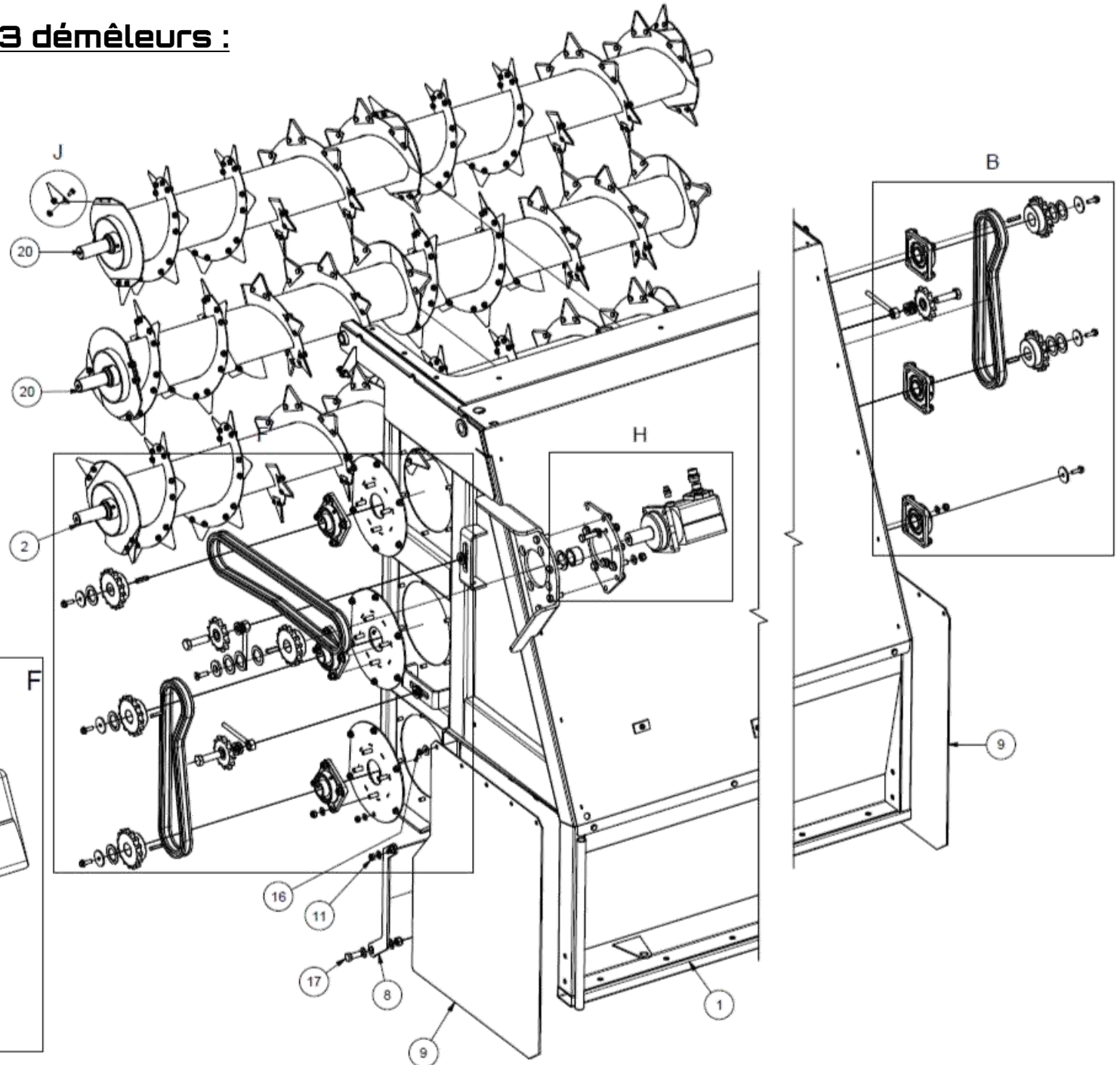
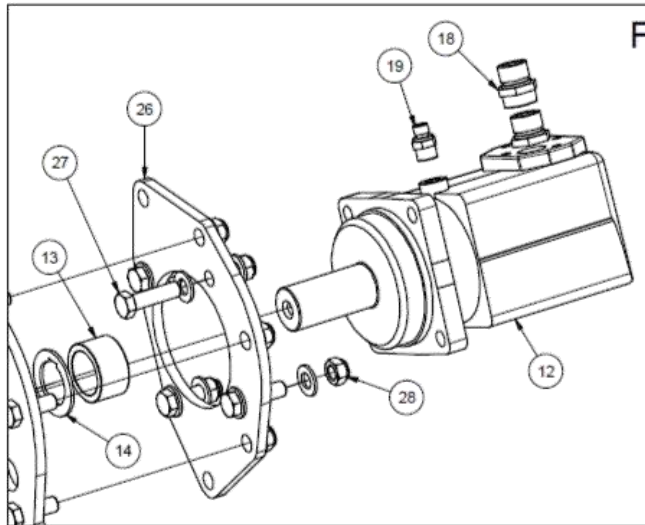
Rep	Désignation	50-60-70	Qté
1	Coffre Entraînement 3 démêleurs	Page 40	1
2	Tapis distribution	Page 44	1
3	Support tapis distribution	96309ENS.S	1
4	VERIN D.E. 30-50 C400	1.800036	1
5	AXE BLOCAGE D.25 LG100	41789-45GRZ/18	2
6	COUDE MALE 12L12/17	2.800057	3
7	CAPTEUR PROX. 5M.	11.800974	1
8	AXE D.30 L=190 DECOLTE A 25	AE31321	2
9	Vis TH 10x55	7.800770	2
10	UM12L-12/17 CYL	2.800023	1
11	TUBE HYD.15/1.5 EZ CINTRE DR.	TC96977	1
12	TUBE HYD.15/1.5 EZ CINTRE G. COFFRE	TC96976	1
13	Vis TH 8x35	7.800471	5
14	Plaque Protection GD2D	10.800466	5
15	Collier	10.800477	5
16	Vis TH 12x70	7.800401FT	4
	Rondelle plate M12 L	7.803079	8
	Ecrou frein M12	7.800363	4
17	Support feux droite	TO31751-01P	1
18	Support feux gauche	TO31750-01P	1
19	Kit complet feux LED (<i>pièces détachées voir page 46</i>)	11.802622	1
20	Connexion mâle à visser gyrophare	11.802285	1
20.1	Gyrophare	11.800918	1
21	CAOUTCHOUC PROTECTION	20.807436-01	2
21.1	Vis TH 10x25	7.800298	10
	Rondelle plate M10 L	7.801310	10
	Rondelle Zinguée	R40-10.5-3ZG	10
	Ecrou embase crantée	7.801050	10
22	POIGNEE ENCASTRABLE CARTER	8.800518	1
23	Carter démêleur cote gauche	96955ENS.S	1
24	Vis TH 10x35	7.800768	2
	Rondelle plate M10	7.800391	6
	Ecrou frein M10	7.800365	2
25	Robinet Boisseau 2V 3/8	6.800995	1
26	Coude MC3/8-FG3/8	2.800064	2
27	Réduction 3/8 CYL UTC 1/2	2.800710	2
28	Clapet parachute complet 1/2	2.802580	2
29	UM12L - 15x21 CYL	2.800024	2
30	Adapt. Tournant AT 12L 12/17 CYL	2.800083	1
31	AXE BLOCAGE D.25 LG130	42146-55-GRZ/18	2
32	Vis TH 10x110	7.800437	9
	Rondelle plate M10 L	7.803079	16
	Ecrou frein M10	7.800363	7
33	Vis embase crantée M10	7.800305EC	6
34	Carter démêleur cote droite	96960ENS.S	1

Coffre Entraînement 3 démêleurs :

Détail J (1 : 3)



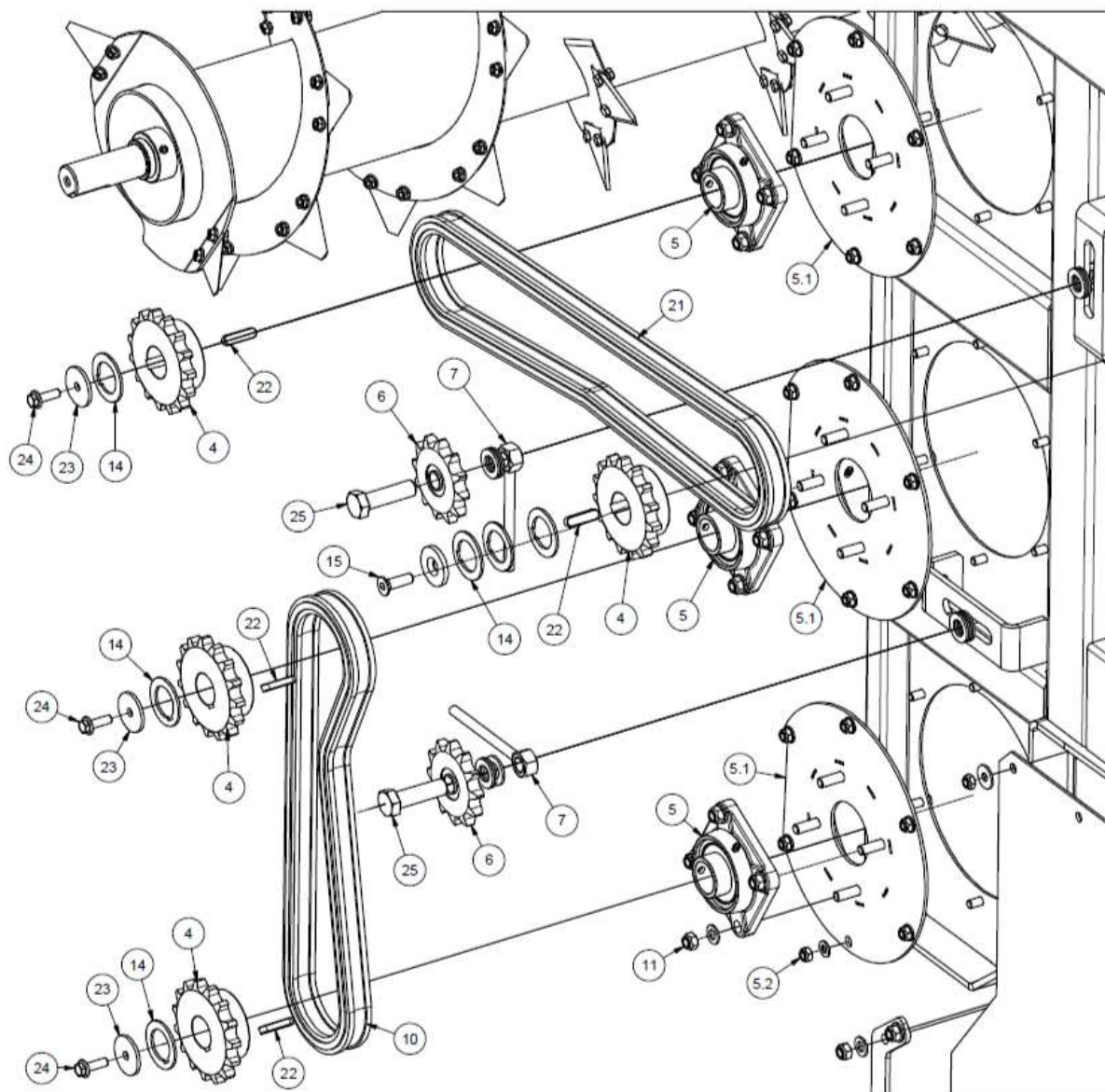
Détail H (1 : 4)



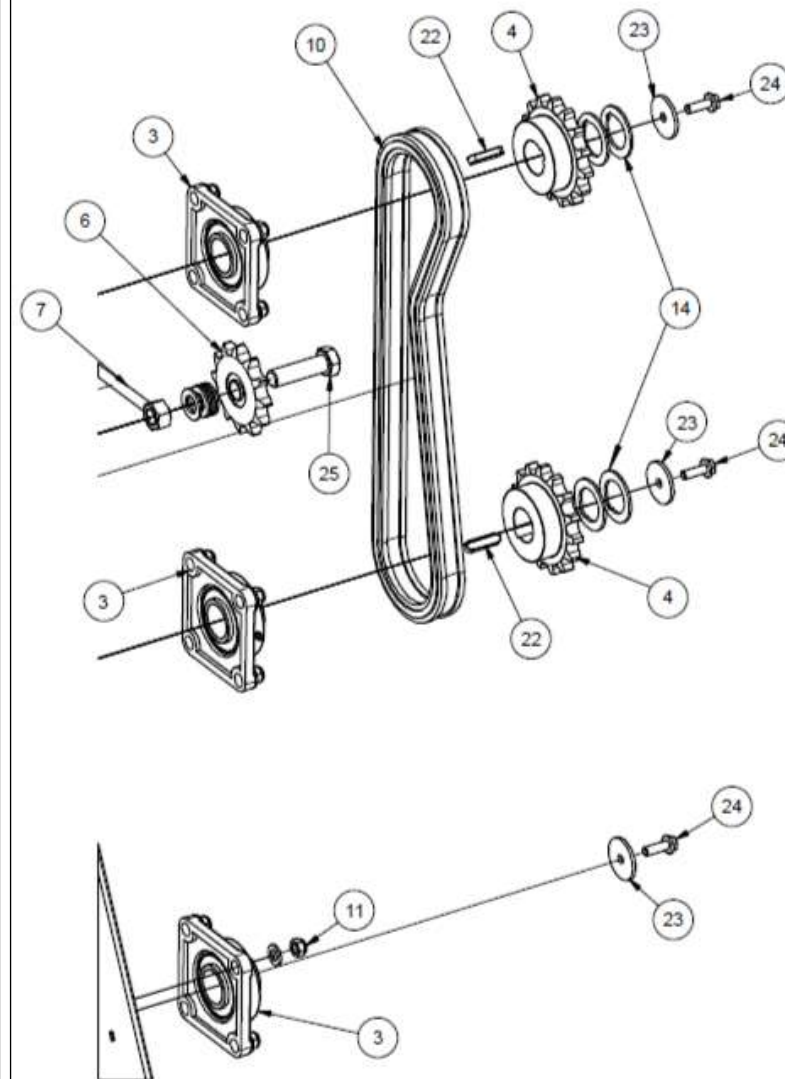
Rep	Désignation	50-60-70	Qté
1	Coffre	96934ENS.S	1
2	DEMELEUR INF	96331ENS.M	1
3	PALIER 40 4 TROUS UCF 208	810085	3
8	TOLE SUPPORT TAPIS DITR.	TO96966	2
9	CAOUTCHOUC PROTECTION G.	807367-10	2
11	ECROU LOCK CL8.012 ZB	7.800363	26
	RONDELLE M12	7.800393	26
12	MOTEUR HYDR.DEMELEUR	3.802980	1
13	BAGUE 54/40.5 L=30	B54-40.5-30	1
14	Rondelle 61/40/3 Clavette	RC61-40-3	11
16	ECROU LOCK CL8.010 ZB	7.800365	10
17	Vis TH M16x40	7.801405	2
18	UM22L-20X27	2.800678	2
19	UNION MALE 12L 8/13	2.800703	1
20	GAB.PR-DEMELEUR INT/SUP	96333ENS.M	2
26	SUPPORT MOTEUR HYDRUALIQUE	TO96975	1
27	VIS TH 14x50	7.800315FT	4
	RONDELLE PLATE M14	7.800397	4
28	ECROU LOCK M14	7.800790	5
	RONDELLE PLATE M14	7.800397	5
29	SECTION	9.805125	1
	ECROU EMB CRANTEE M8	7.800378	2
	VIS TH 8x16 EMB CRANTEE	7.800316	2

Coffre Entraînement 3 démêleurs : (suite)

Détail F (1 : 5)

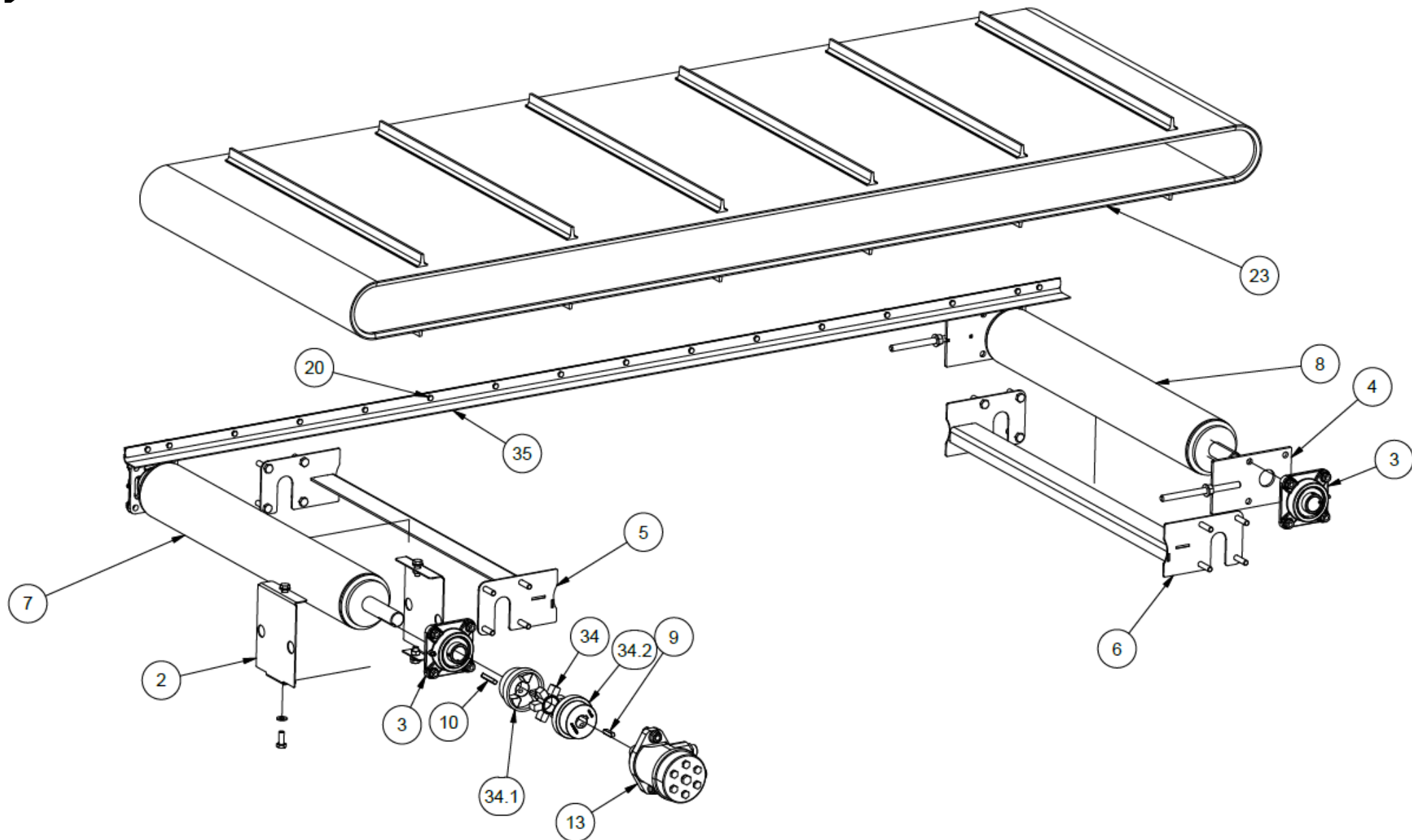


Détail B (1 : 6)



Rep	Désignation	50-60-70	Qté
3	PALIER 40 4 TROUS UCF 208	810085	3
4	PIG. 25.4/1 15Z D40 CL12	9.801128	6
5	SUPPORT PALIER	33370ENS.S	3
6	PIG. TENDEUR 25.4/1 12Z	9.800839	3
7	Tige Filetée de 12 L=140 + Ecrou D.20	44210-20X140	3
10	CHAINE 25.4/1 L=55M.+ATT.RAP.+MAIL COUDE	9.807124	2
11	ECROU LOCK CL8.012 ZB	7.800363	26
	RONDELLE M12	7.800393	26
14	Rondelle 61/40/3 Clavette	RC61-40-3	11
15	Vis TFHC M12 x 40 8.8	7.800781	1
	RONDELLE 50-12.5-6 Zinguée	R50-12.5-6ZG-CH	1
17	Vis TH M16x40 8.8	7.801405	2
18	UM22L-20X27 cyl	2.800678	2
19	UNION MALE 12L 8/13 CYL NU	2.800703	1
21	CHAINE 25.4/1		1
22	CLAVETTE PARALLELE 12/08/ 45	9.801992	6
23	RONDELLE D50-10.5 EP.4MM	R50-10.5-4ZG	6
24	VIS TH 10/30 8.8 ZB EMBASE/COLLERETTE CRANTEE	7.800303EC	6
25	Vis TH M20x70 8.8	7.800309FT	3

Tapis distribution :



Rep	Désignation	50-60-70	Qté
2	Carter Tapis distribution	44882	2
	RONDEL.PLATE M10	7.800 391	2
	VIS TH 10/ 25 8.8	7.800 298	2
3	PALIER 30 4 TROUS	13.800 997	4
	ECROU EMBASE CRANTEE 10 8.8	7.801 050	16
4	PLAQUE TENDEUR TAPIS PVC	78 146	2
5	RACLEUR TAPIS PVC	44 880	1
6	RACLEUR TAPIS PVC	79 358	1
7	TAMBOUR MENANT	63 439	1
8	TAMBOUR MENE	63 440	1
9	CLAVETTE 8X7X32	9.802 548	1
10	CLAVETTE 8X7X50	9.801 681	1
13	MOTEUR HYDRAULIQUE	3.803247	1
	UNION MALE 15L 15/21	2.800 027	2
	VIS TH 12/ 35 8.8 EMBASE CRANTEE	7.800 295EC	2
	ECROU EMBASE CRANTEE 12 8.8	7.800 427	2
20	VIS TH 6/ 16 8.8	7.800 765	32
	RONDEL.PLATE M 6 L	7.802 409	32
	ECROU LOCK CL8.006	7.801 452	32
23	TAPIS CONVOYEUR 2400	810404/A	1
34	PLATEAU HRC090-ELEMENT ELASTIQUE CAOUT FRAS	9.800 820ELEL	1
34.1	PLATEAU HRC090 TYPE B ALESAGE 30	9.800 820/30	1
34.2	PLATEAU HRC090 TYPE B ALESAGE 25	9.800 820/25	1
35	BANDE PROTECT°COTE TAPIS H.65mm Ep. 2mm	807447-2382	2
	FER PLAT BANDE PROTECTION TAPIS	TO95938	2

Feux LED :

22.1	FEU LED S G.	11.80020FG/01	1
	Vis TH 6x20	7.800792	1
	Rondelle Plate M6 Large	7.802409	2
	Écrou hexagonal M6	7.800373	2
	Rondelle éventaille	7.800390	1



22.2	FEU LED S D.	11.80020FD/02	1
	Vis TH 6x20	7.800792	1
	Rondelle Plate M6 Large	7.802409	2
	Écrou hexagonal M6	7.800373	2
	Rondelle éventaille	7.800390	1



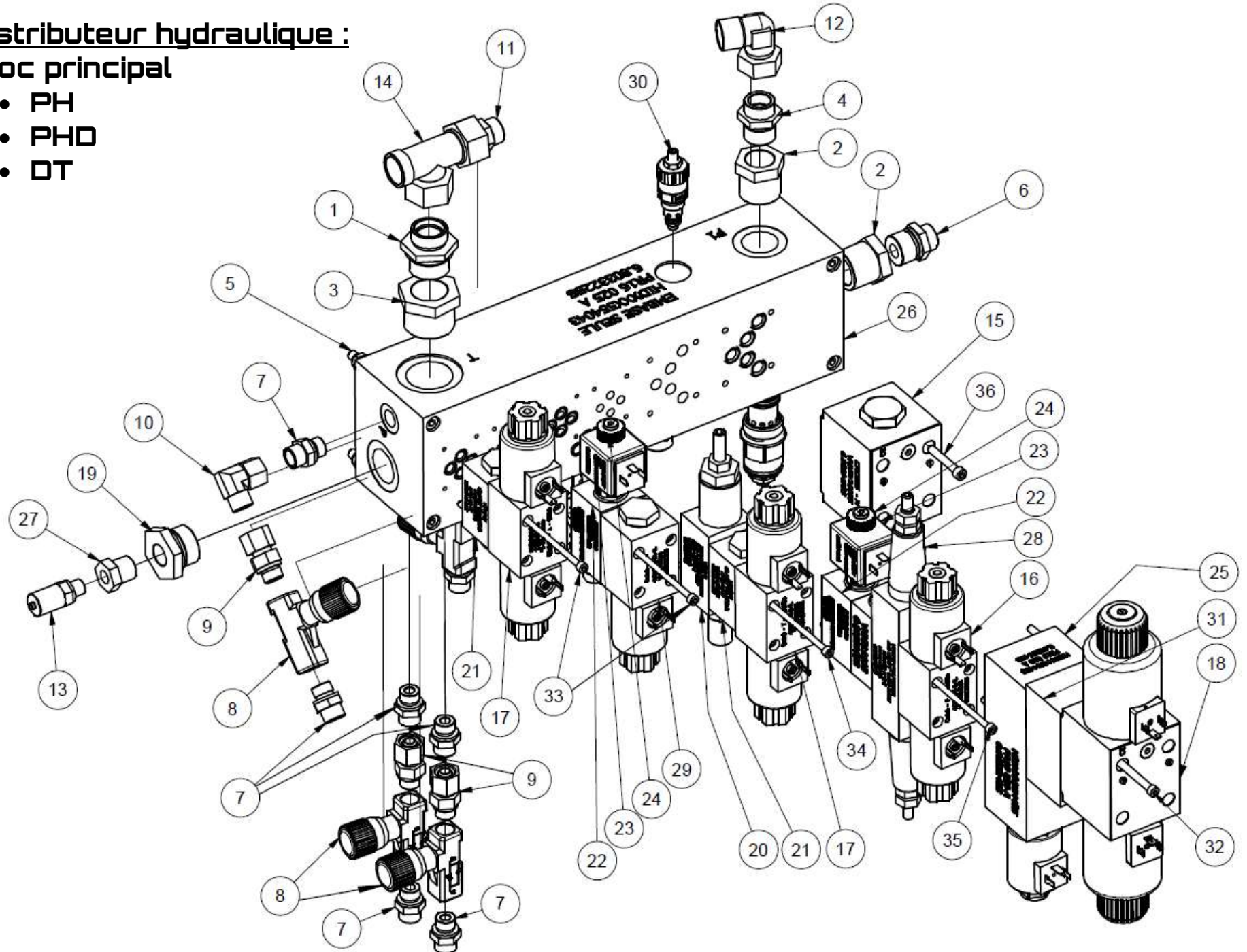
22.3	Eclaireur de plaque	11.80020EC/E2SV	1
	Vis TH 6x20	7.800792	1
	Rondelle Plate M6 Large	7.802409	2
	Écrou hexagonal M6	7.800373	2
	Rondelle éventaille	7.800390	1



22.4	Plaque jonction de câble	11.80020/02	1
	Vis CHC 5x16	7.801453	4
	Rondelle Plate M6	7.800782	4
	Écrou hexagonal M5	7.801426	4

Distributeur hydraulique : Bloc principal

- PH
- PHD
- DT

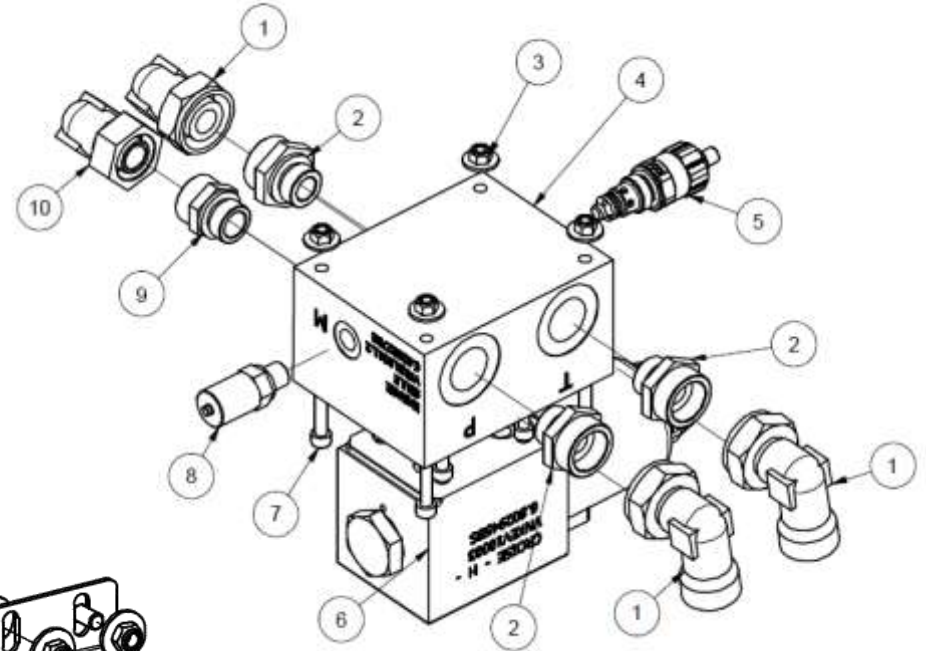


Rep	Désignation	50-60-70	Qté
1	UNION MALE 22L 26/34	2.800679	1
2	REDUCTION MC1' FG3/4	2.800688	2
3	REDUCTION MC1'1/4 FG1"	16.801475	1
4	UM18L-20X27 cyl	2.801980	1
5	Vis CHC M8x110 8.8	805457	4
	RONDELLE PLATE M8	7.800395	4
	ECROU FREIN M8	7.800364	4
6	UM15L-20X27 cyl	2.800019	1
7	UM12L-12/17 CYL	2.800023	14
8	LIM.UNI-DIRECTIONNEL V3/8	6.800697	6
9	ADAPT.TOURNANT AT12L 12/17 CYL	2.800083	6
10	COUDE FEMELLE 12L NU	2.800065	2
11	M15LXF22L	2.800719	1
12	COUDE FEMELLE 18L NU	2.800067	2
13	PRISE PRES.MALE 8/13 (1/4)	805257	3
14	TE ORIENTABLE RENVERSE 22L	2.801395	1
15	ELEM.NG10 CROISE - H 4VNSV-10-HA-DC12-4L	6.802945BS	2
16	ELEM.NG06 C. F ELECTRO ED6 7 2SOL.A04 12Vcc	6.801726BS	1
17	ELEM.NG06 CTRE Y ELECTRO ED6 7 2SOL.A04 12Vcc	6.801728BS	2
18	ELEM.NG10 C.Y 2 BOBINES	6.801730BS	1
19	REDUCTION 1" CYL UTC 1/2	805656	1
20	REDUCTEUR PRESSION NG06 35-140 Bars	6.803317BS	1
21	CLAPET PILOTE DOUBLE KCP-6-W	6.800484BS	2
22	BLOC MODULAIRE NG-6-A-B 3/4"UNF	6.802891-A-B-BS	2
23	BOBINNE 12VDC 18W	6.803318BS	2
24	ELECT. 2/2 N.C. 40 l/min.	6.803319BS	2
25	BLOC MODULAIRE C5 PR19020A (PROPORTIONNEL	6.803314BS	1
26	EMBASE TRACTEUR GABARE PR16_025_A	6.803322BS	1
27	REDUCTION MC1/2-FG1/4	2.800747	1
28	LIMITEUR PRESSION NG06 7-200 Bars	6.803328BS	1
29	ELEM.NG06 CROISE - Y ELECTRO ED6 7 2SOL.A04 12Vcc	6.803312BS	1
30	LIMITEUR DE PRESSION VLP85C02A	6.803311BS	1
31	VALVE CETOP 5 REDUCTEUR PRESS° S/P VERS T MAXI 210	6.800486	1
32	VIS CHC 6x160	7.800445	4
33	VIS CHC 5x90	7.802659	8
34	VIS CHC 5x130	7.801443	4
35	VIS CHC 5x160	7.801463	4
36	VIS CHC 6x40	7.800352	4

Distributeur hydraulique :

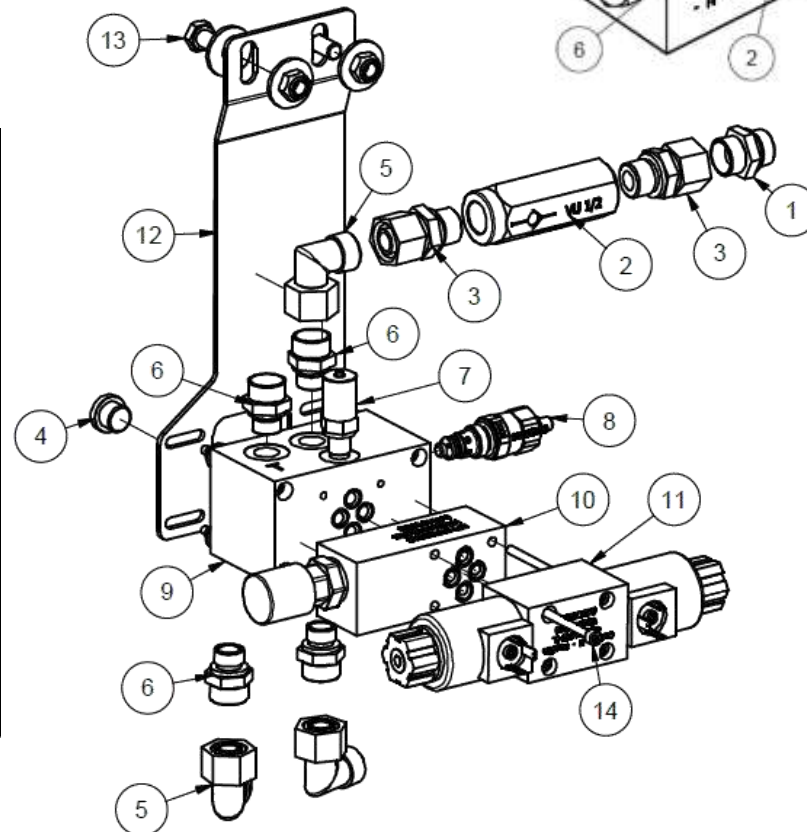
1. Bloc Convoyeur PH/PHD

Rep	Désignation	50-60-70	Qté
1	COUDE FEM.22L NU	2.800073	3
2	UM22L-15/21 CYL	2.800677	3
3	ECROU FREIN	7.801452	4
	RONDELLE	7.802409	4
4	EMBASE NG 10- 1 POSTES	6.803327BS	1
5	LIMITEUR PRESSION 50-210 BARS	6.803326BS	1
6	ELEM.NG10 CROIS E - H	6.802945BS	1
7	VIS CHC 6/ 90 10.9	805458	4
8	PRISE PRES.MALE 8/13	805257	1
9	UNION MALE 18L-15/21	2.800030	1
10	COUDE FEMELLE 18L NU	2.800067	1



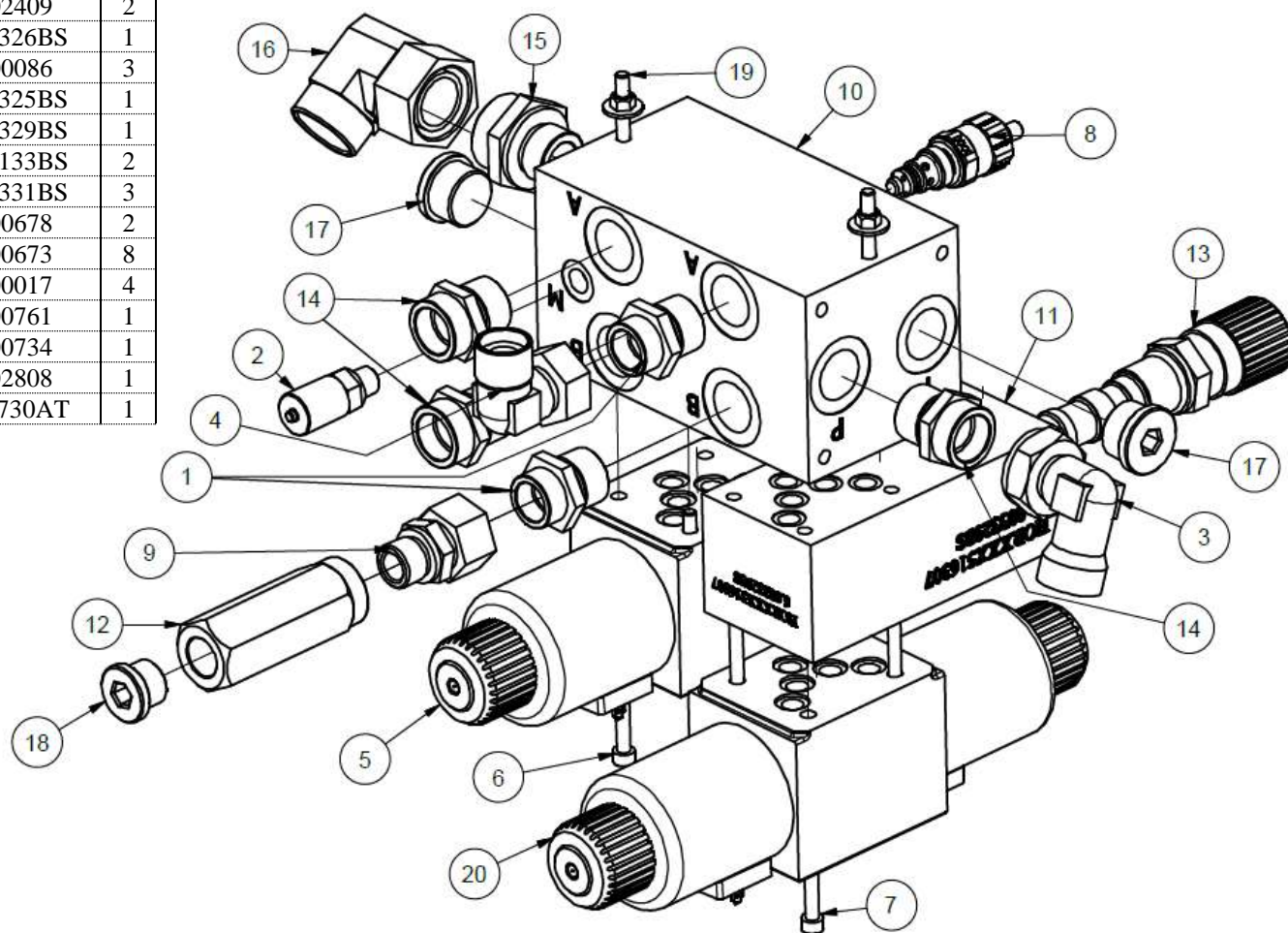
2. Bloc PHD / DT

Rep	Désignation	50-60-70	Qté
1	UM15L-15x21	2.800027	1
2	CLAPET ANTI RET.VNR 1/2 8 BARS	6.802133BS	1
3	AT15L-15X21	2.800085	2
4	Bouchon Mâle 12/17 Cyl	2.800740	2
5	COUDE FEM. 15L	2.800066	3
6	UM15L-12x17	2.800026	4
7	PRISE PRES.MALE 8/13	805257	1
8	LIMITEUR DE PRESSION	6.803324BS	1
9	BLOC BASE 1 NG06 A	A consulter	1
10	DIVISEUR DE DEBIT MANUEL	6.800709BS	1
11	ELEM.NG06 CTRE H ELECTRO	6.801732BS	1
12	TOLE SUPPORT DISTRIBUTEUR	TO33527-01P	1
13	VIS TH 10x20	7.800305	2
	RONDELLE M10 L	7.801310	4
	ECROU FREIN M10	7.800365	2
14	VIS CHC 5x70	805302	4
	ECROU HEX	7.801426	4
	RONDELLE	7.802409	4



3. Bloc Convoyeur DTH

Rep	Désignation	50-60-70	Qté
1	UM18L-20X27 cyl	2.801980	8
2	PRISE PRES.MALE 8/13 (1/4)	805257	4
3	COUDE FEM.22L NU	2.800073	1
4	COUDE FEMELLE 18L NU	2.800067	1
5	ELEM.NG10 C.U 1714	6.801939AT	1
6	Vis CHC M6x40 8.8	7.800352	1
7	Vis CHC M6x100 8.8	7.802822	1
	ECROU FREIN	7.801452	2
	RONDELLE	7.802409	2
8	LIMITEUR PRESSION 50-210 BARS M26	6.803326BS	1
9	AT18L-15X21 CYL	2.800086	3
10	EMBASE NG 10- 2 POSTES+LIM.PRESSION	6.803325BS	1
11	BLOC MODULAIRE C5	6.803329BS	1
12	CLAPET ANTI RET.VNR 1/2 0.35 BARS	6.802133BS	2
13	DIV.DEBIT RFP15016CB	6.803331BS	3
14	UM22L-20X27 cyl	2.800678	2
15	UM28L-20/27 CYL NU	2.800673	8
16	COUDE FEMELLE 28L	2.800017	4
17	BOUCHON MÂLE 20/27 CYL	2.800761	1
18	BOUCHON MÂLE 15/21 CYL	2.800734	1
19	Vis CHC M6x120 8.8	7.802808	1
20	ELEM.NG10 C.Y 1713	6.801730AT	1



Flexibles hydrauliques :

1-KFL VERIN FLECHE GABARE :

Désignation	50-60-70	Qté
R1T 10 4500 2SETC12L	5.801529	2

2-KFL VERIN FAUCHEUSE MONTEE/DESCENTE :

Désignation	50-60-70	Qté
R1T 10 4500 2SETC12L	5.801529	2

3-KFL MH CONVOYEUR CHARGEMENT GABARE :

Désignation	50-60-70	Qté
R2T 16 4000 2 SETC18L	5.803025	1
R1T 19 4000 2 SETC22L	5.800840	1

4-KFL KFL CRABOT HYDRAULIQUE FAUCHEUSE :

Désignation	50-60-70	Qté
FLEX.2T 1/4 1800 2XSBSP1/4	5.802301	2

5-KFL KFL BEQUILLE HYDRAULIQUE :

Désignation	50-60-70	Qté
R1T 10 1250 2SECT12L	805845	1

6-KFL MH FOND MOUVANT GABARE PR60:

	10	50	60	70	Qté
R2T 16 5250 2SETC18L					3
R2T 16 6250 2SETC18L			5.800841		1
R2T 16 7250 2SETC18L					1
R2T 16 3250 2SETC18L			5.800842		1
R2T 16 8000 2SETC18L					1
R2T 16 9000 2SETC18L			5.800843		1
R2T 16 10000 2SETC18L					1

7- KFL ALIMENTATION DISTR.TRACTEUR GABARE PR :

Désignation	50-60-70	Qté
R2T 16 4500 2SETC18L	5.803069	1
R1T 19 4000 2SETC22L	5.801463	1
R2T 13 800 2SETC15L	5.800136	1

8-KFL REPORT DE CHARGE.:

	10	50	60	70	Qté
					1
R1T 10 4000 2SECT12L			5.802115		1
					1

9-KFL VERIN PORTE PH :

	10	50	60	70	Qté
R1T 10 5250 2SETC12L					2
R1T 10 6250 2SETC12L			5.801669		2
R1T 10 7250 2SETC12L					2
R1T 10 5000 2SETC12L			5.801669		2
R1T 10 2000 2SETC12L			5.800152		2

10-KFL VERIN TAPIS PHD :

	10	50	60	70	Qté

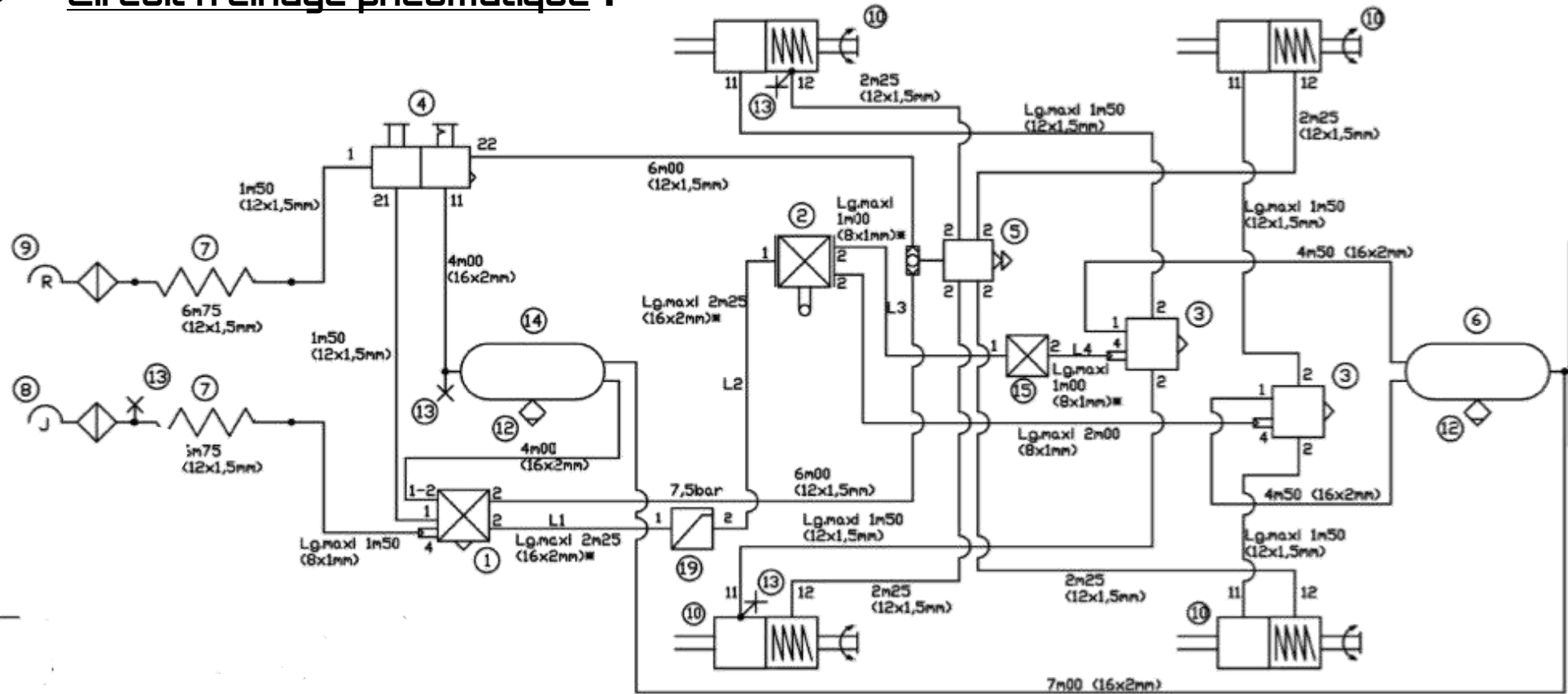
11-KFL COFFRE DTH :

	10	50	60	70	Qté

12-KFL ESSIEU SUIVEUR:

	10	50	60	70	Qté
					1
R1T 10 10400 2SECTC12			55.802299		1
					1
R1T 10 400 2SECTC12 L			5.800122		1

Circuit freinage pneumatique :



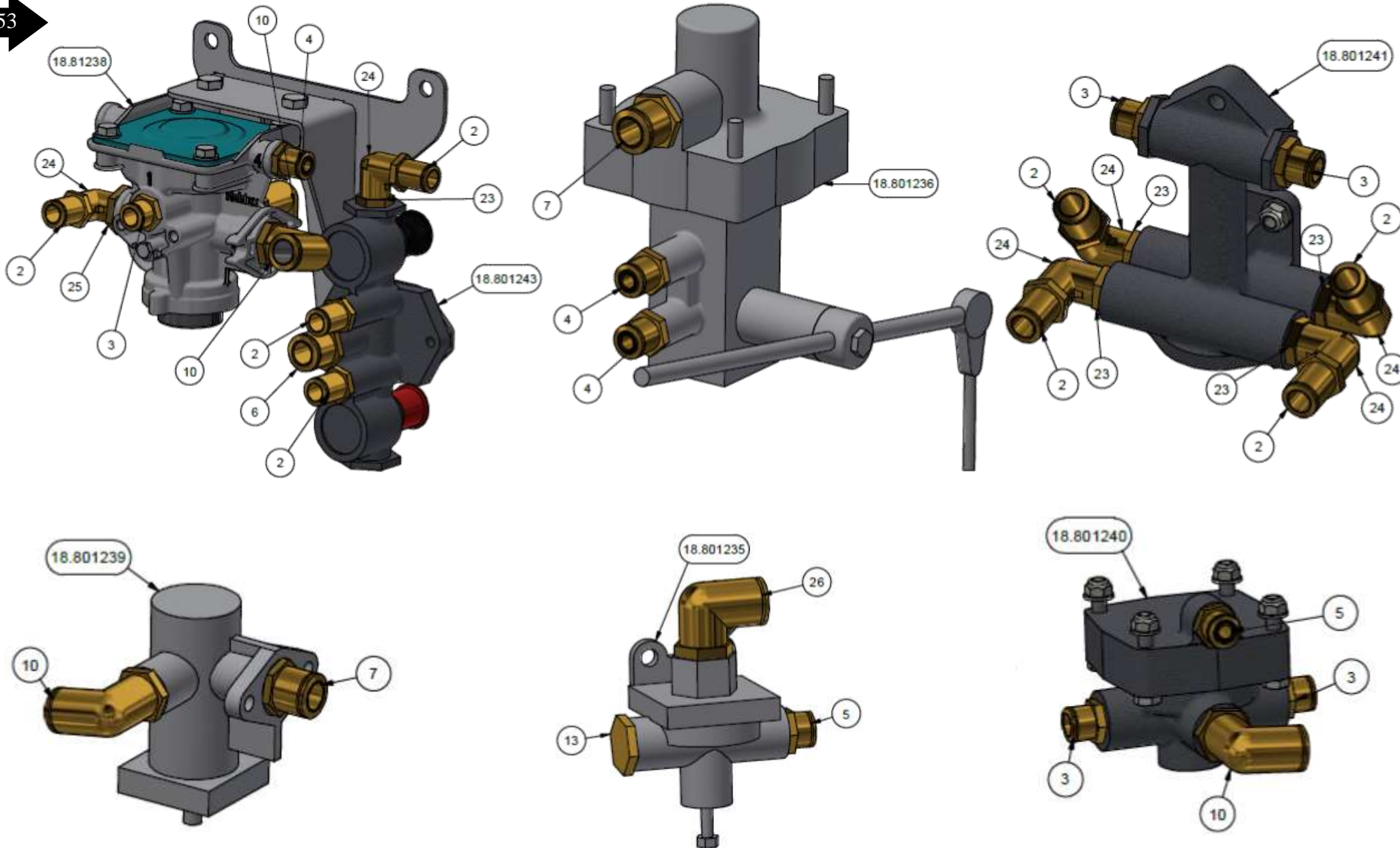
Rep	Désignation	50-60-70	Qté
1	VALVE RELAIS D'URGENCE	18.801238	1
2	CORRECTEUR DE FREIN	18.801236	1
3	VALVE RELAIS	18.801240	2
4	ROBINET PARC&DEFREINAGE	18.801243	1
5	VALVE ANTI ADDITION D'EFFORT + DECHARGE RAPIDE	18.801241	1
6	RESERVOIR 30L	18.801232	1
7	Spire rouge	18.801218	1
7	Spire jaune	18.801219	1
8	Tête accouplement + filtre jaune	18.801216	1
9	Tête accouplement + filtre rouge	18.801215	1

Rep	Désignation	50-60-70	Qté
10	Vase à ressort 30/30	18.801242	4
12	VALVE DE PURGE	18.801234	2
13	PRISE DE PRESSION	18.801245	3
14	RESERVOIR 60L 4 ORIFICES	18.801231	1
15	VALVE D'ADAPTATION	18.801235	1
19	VALVE DE LIMITATION PRESSION	18.801239	1
	Tuyau 8x1	18.801210	Au m
	Tuyau 12x1.5	18.801211	Au m
	Tuyau 16x2	18.801213	Au m

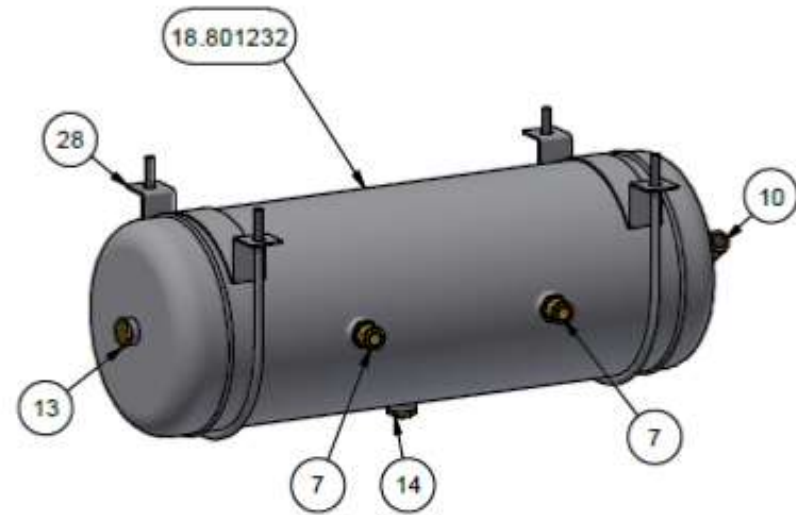
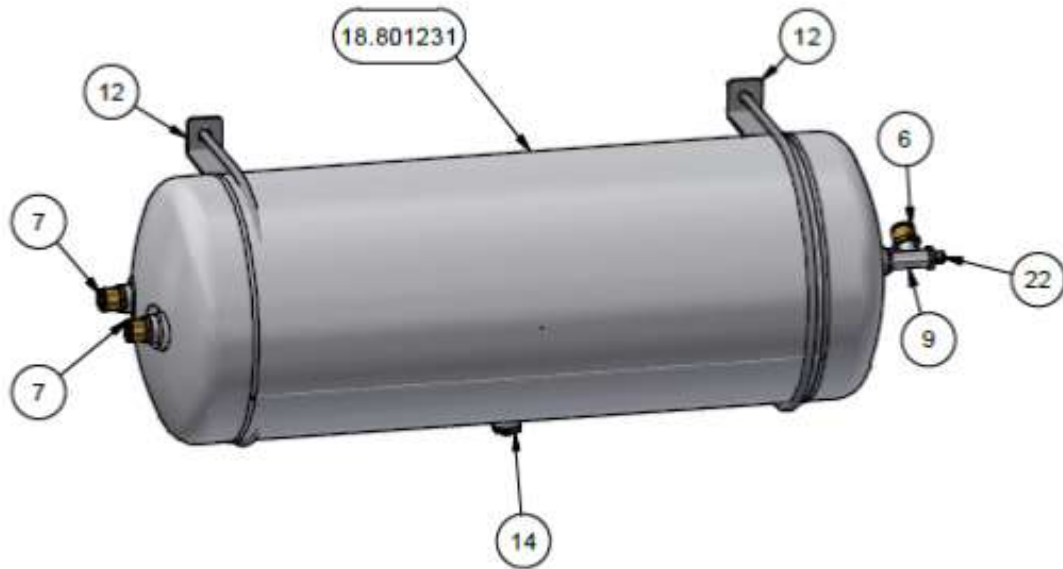
Raccord pneumatique selon composant : page suivante

Raccord pneumatique :

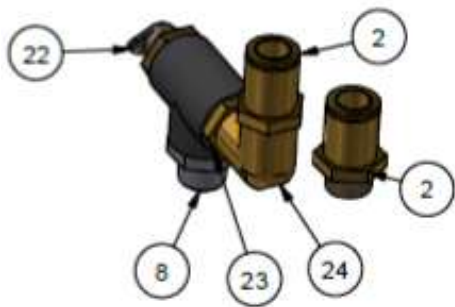
53



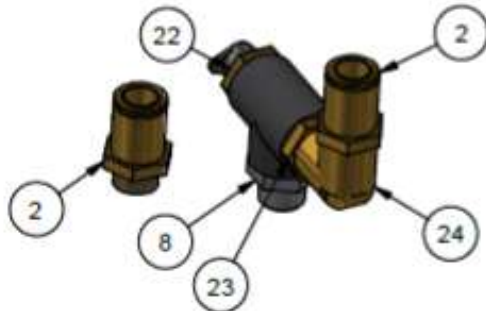
Rep	Désignation	50-60-70	Qté
1	PASSE CLOISON M18 M16 FEMELLE	18.801221	2
2	RACCORD PUSH IN 9X12 FIL M 16X1,5	18.801222	17
3	RACCORD PUSH IN 9X12 FIL M 22X1,5 RTC	18.801223	7
4	RACCORD PUSH IN 6X8 FIL M 16X1,5	18.801224	4
5	RACCORD PUSH IN 6X8 FIL M 22X1,5	18.801225	3
6	RACCORD PUSH IN 12X16 FIL M 16X1,5	18.801226	2
7	RACCORD PUSH IN 12X16 FIL M 22X1,5	18.801227	6
8	TE FILETE EMBASE M16P2+2XM16X1,5 HALDEX	18.801228	2
9	TE FILETE EMBASE M22 P5 + 2XM16X1.5	18.801229	1
10	COUDE M 22X1.5 PUSH IN 12X16	18.801230	6
12	KIT COLLIERS DE RESERVOIR Ø 310	18.801231/COL	2
12	RESERVOIR 30L 5 ORIFICES Ø246	18.801232	1
13	BOUCHON M22X1,5 AVEC JOINT	18.801233	2
22	PRISE DE PRESSION M16X1.50	18.801245	3
23	RACCORD PIVOTANT M16x1.5 L8.5 CH22	18.801248	7
24	COUDE POUR RACCORD PIVOTANT M16X1.5	18.801249	8
25	RACCORD PIVOTANT M22X1.5 L9 CH29	18.801250	1
26	COUDE RTC 6x8 M22X1.5	18.801251	1
28	KIT COLLIERS DE RESERVOIR Ø 246	18.801232/COL	2



RACCORD VASE AVANT G.



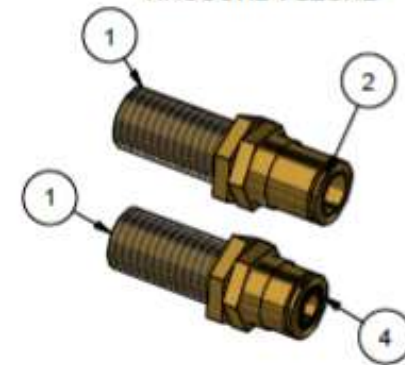
RACCORD VASE AVANT DR.



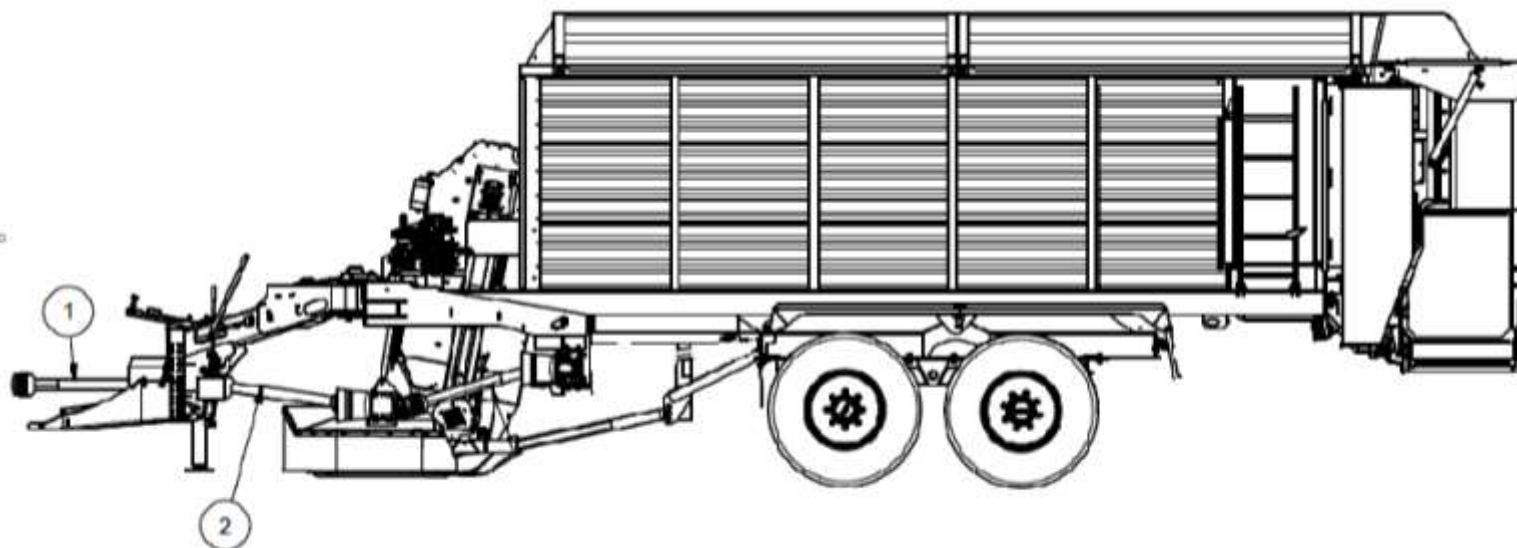
RACCORD VASE ARRIERE DR. & G.



RACCORD FLECHE

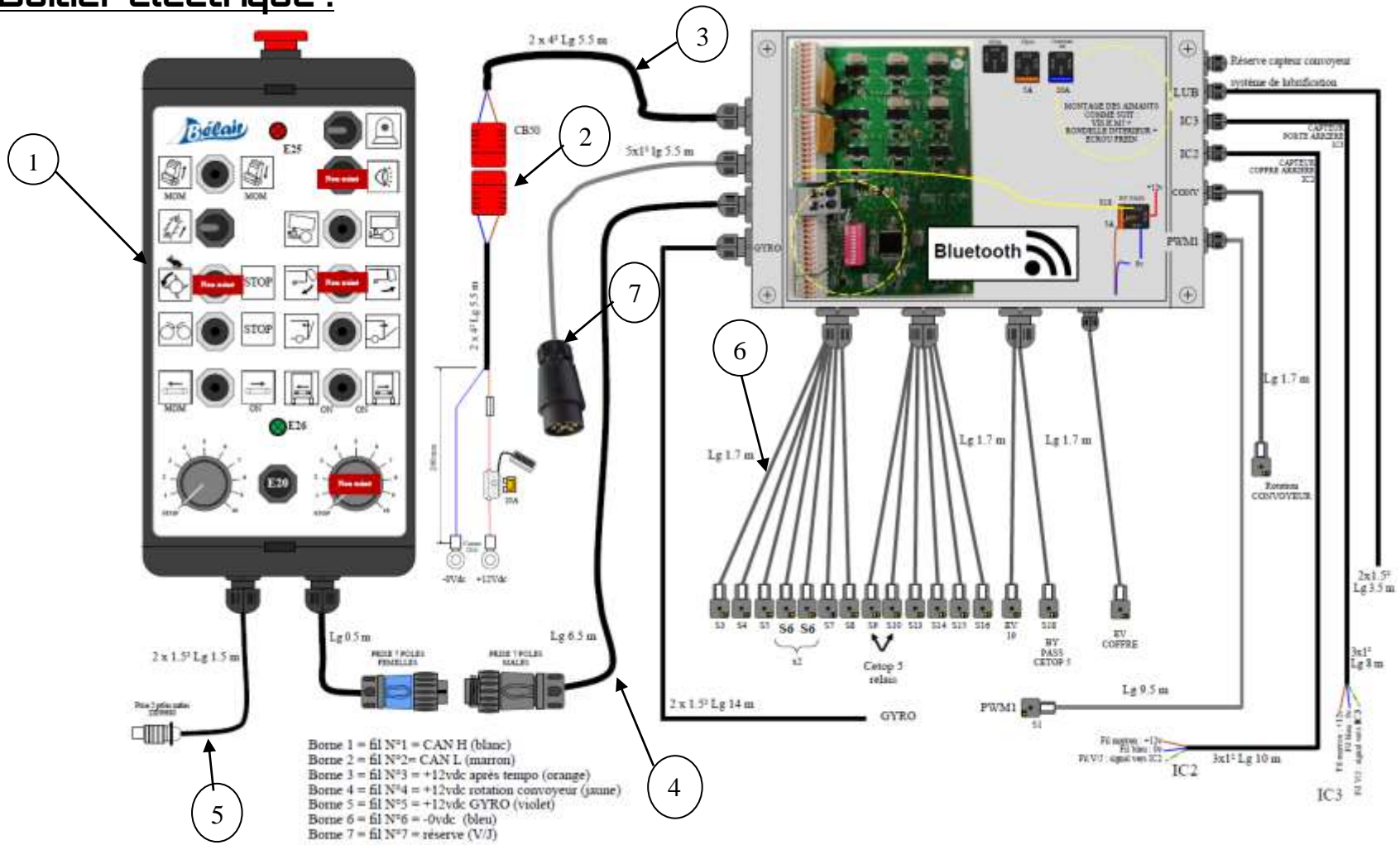


Rep	Désignation	50-60-70	Qté
1	PASSE CLOISON M18 M16 FEMELLE	18.801221	2
2	RACCORD PUSH IN 9X12 FIL M 16X1,5	18.801222	17
3	RACCORD PUSH IN 9X12 FIL M 22X1,5 RTC	18.801223	7
4	RACCORD PUSH IN 6X8 FIL M 16X1,5	18.801224	4
5	RACCORD PUSH IN 6X8 FIL M 22X1,5	18.801225	3
6	RACCORD PUSH IN 12X16 FIL M 16X1,5	18.801226	2
7	RACCORD PUSH IN 12X16 FIL M 22X1,5	18.801227	6
8	TE FILETE EMBASE M16P2+2XM16X1,5 HALDEX	18.801228	2
9	TE FILETE EMBASE M22 P5 + 2XM16X1.5	18.801229	1
10	COUDE M 22X1.5 PUSH IN 12X16	18.801230	6
12	KIT COLLIERS DE RESERVOIR Ø 310	18.801231/COL	2
12	RESERVOIR 30L 5 ORIFICES Ø246	18.801232	1
13	BOUCHON M22X1,5 AVEC JOINT	18.801233	2
22	PRISE DE PRESSION M16X1.50	18.801245	3
23	RACCORD PIVOTANT M16x1.5 L8.5 CH22	18.801248	7
24	COUDE POUR RACCORD PIVOTANT M16X1.5	18.801249	8
25	RACCORD PIVOTANT M22X1.5 L9 CH29	18.801250	1
26	COUDE RTC 6x8 M22X1.5	18.801251	1
28	KIT COLLIERS DE RESERVOIR Ø 246	18.801232/COL	2

Transmission :

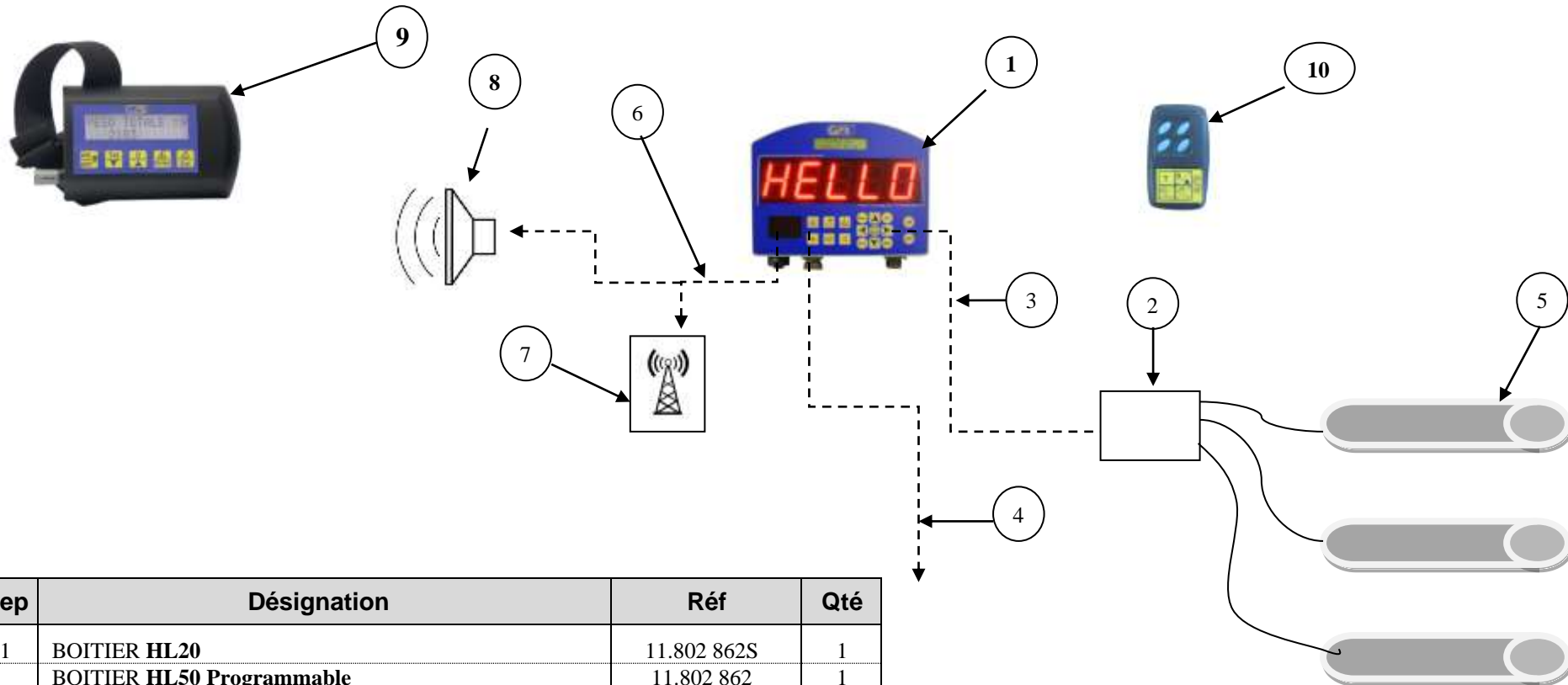
Emplacement	Désignation	50-60-07	Qté
1-Tracteur-Flèche	Transmission Benzi W65 101 GF H10242 A/Friction 4 Disque	27.807117/101	1
2-Flèche-Faucheuse	Transmision benzi W65 091 GA H10010	27.807118	1

Boitier électrique :

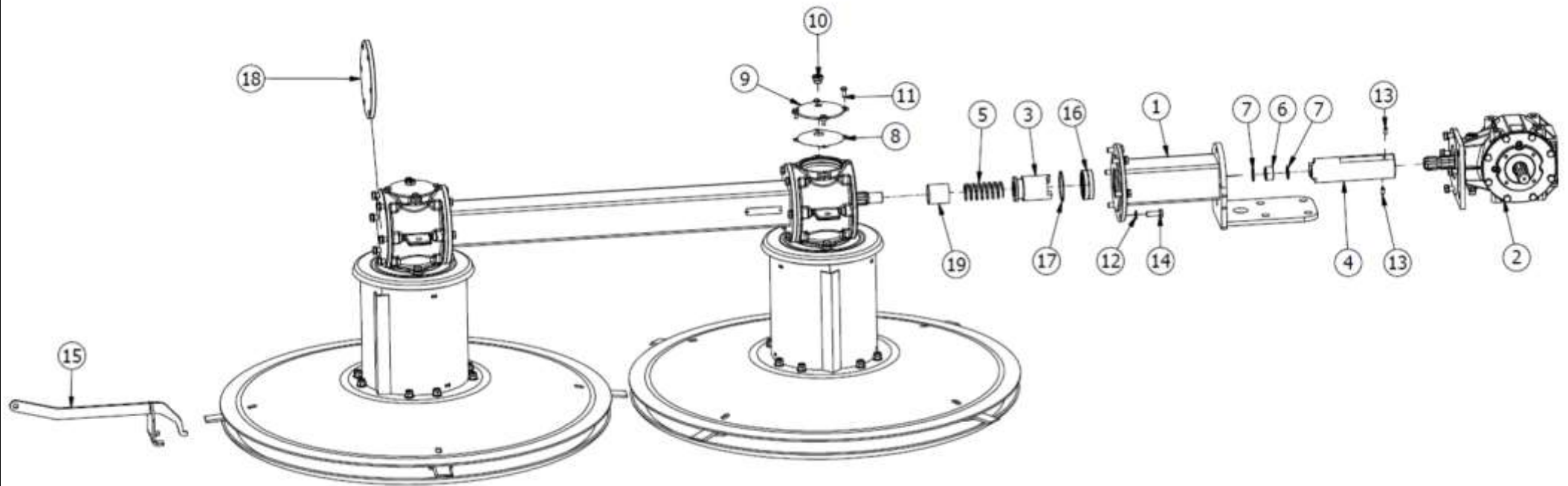


Rep	Désignation	S-L-M	Qté
1	BOITIER ELECTRIQUE (voir selon modèle : rêt intérieur boitier)	Nous consulter	
2	Faisceaux simple	201.7400SAV	1
3	Câble alimentation boitier machine avec prise	Nous consulter	
4	Câble CAN BUS + PRISES	Nous consulter	
5	Câble alimentation boitier commande avec prise	Nous consulter	
6	Connecteur F avec voyant	Nous consulter	
7	Prise feux	Nous consulter	1

Systeme de pesage PTM :

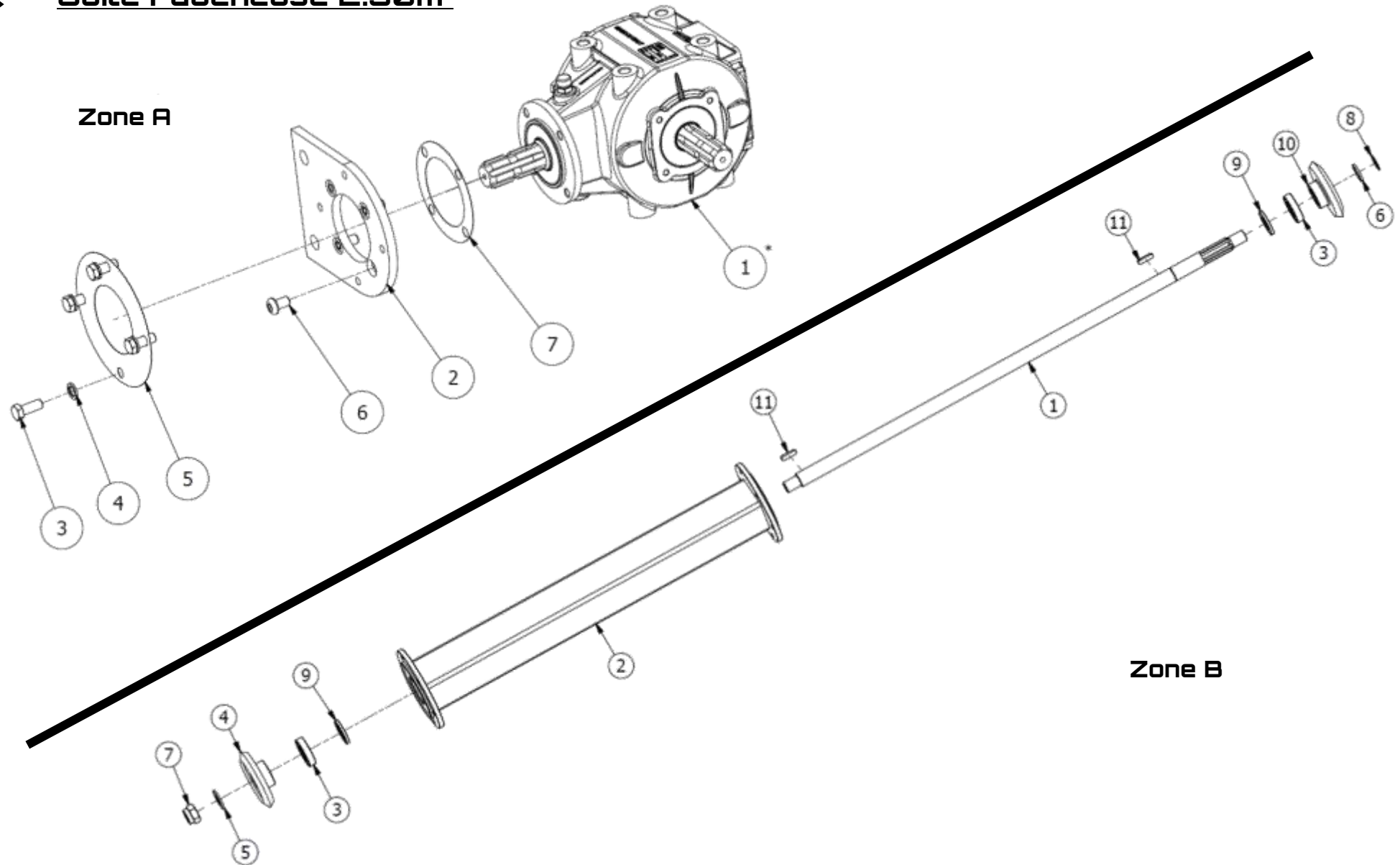


Rep	Désignation	Réf	Qté
1	BOITIER HL20	11.802 862S	1
	BOITIER HL50 Programmable	11.802 862	1
2	BOITIER DE JONCTION	11.802 864	1
3	CABLE DE JONCTION	11.802 863	1
4	CABLE ALIMENTATION	11.802 865	1
5	CAPTEUR PESAGE 5 000KG	11.802 875/5	3
6	CABLE 3 PRISES POUR ANTENNE + SIRENE	11.802 811	1
7	ANTENNE	11.802 810	1
8	SIRENE POUR BOITIER HL50 / ADVANCE	11.802 866	1
9	AFFICHEUR PORTABLE	11.802 806	1
	FIXATION AFFICHEUR PORTABLE	11.802 807	1
	ALIMENTATION 12V ALLUME CIGARE	11.802 809	1
	ALIMENTATION 230V	11.802 808	1

Faucheuse 2.30m :

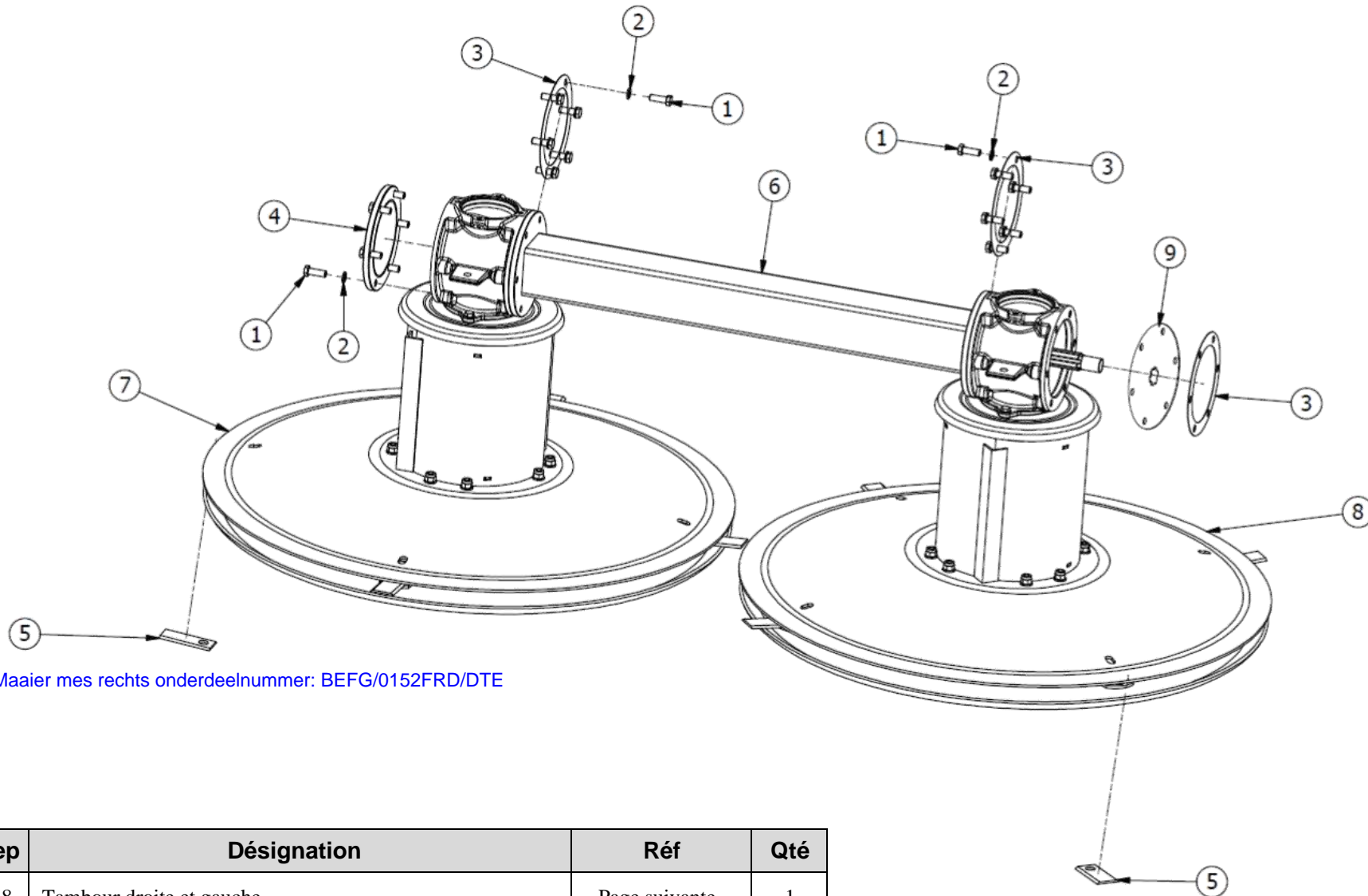
Rep	Désignation	Réf	Qté
2	Renvoi d'angle	Page 64	1

Merci de bien vouloir nous consulter et indiquer le repère avec la page du catalogue.

Suite Faucheuse 2.30m

Merci de bien vouloir nous consulter, indiquer le repère avec la page du catalogue et la zone

Suite Faucheuse 2.30m



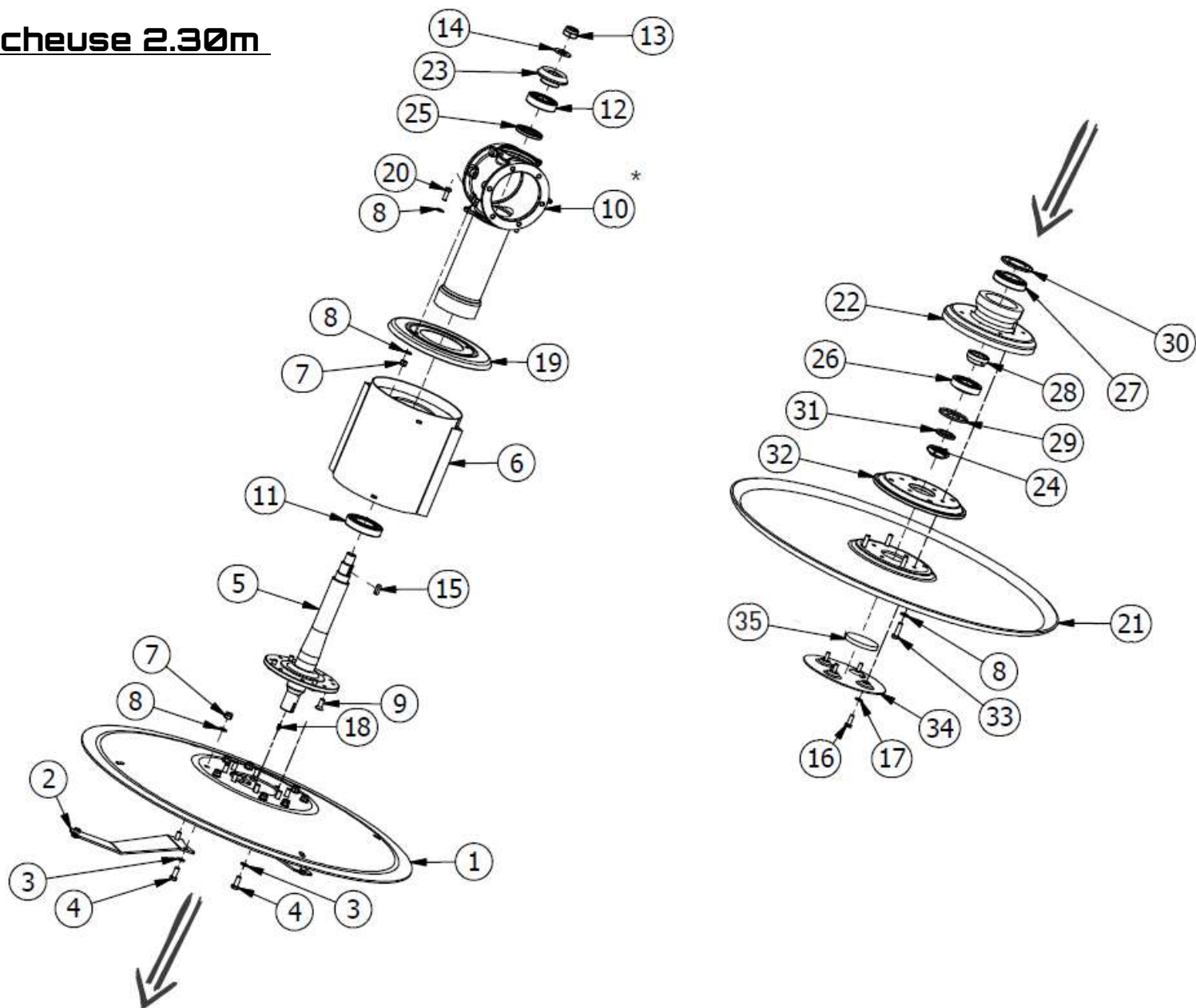
Maaier mes rechts onderdeelnummer: BEFG/0152FRD/DTE

Maaier mes links onderdeelnummer: BEFG/0152FRD/GCHE

Rep	Désignation	Réf	Qté
7-8	Tambour droite et gauche	Page suivante	1

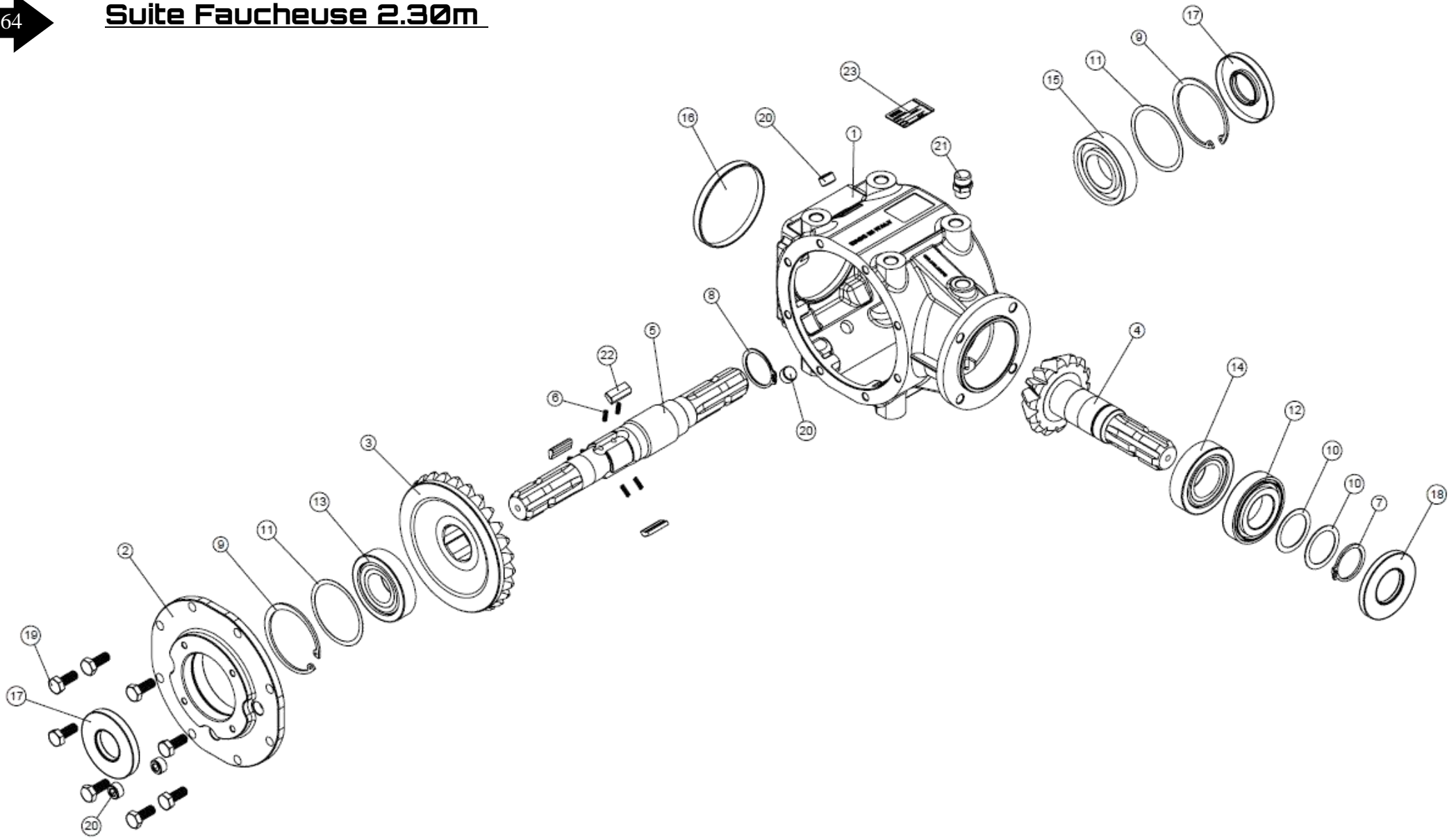
Merci de bien vouloir nous consulter et indiquer le repère avec la page du catalogue

Suite Faucheuse 2.30m



Merci de bien vouloir nous consulter et indiquer le repère avec la page du catalogue

Suite Faucheuse 2.30m



Merci de bien vouloir nous consulter et indiquer le repère avec la page du catalogue