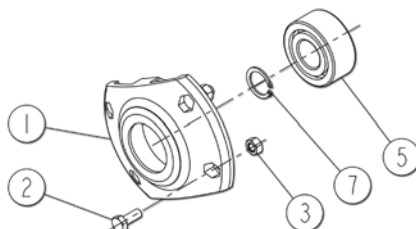




1000 - 1800 L

XEOS TF

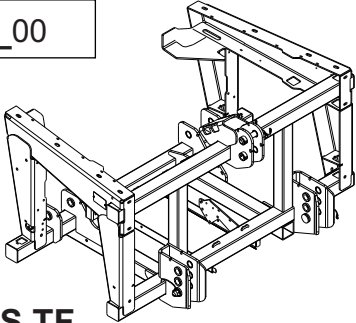
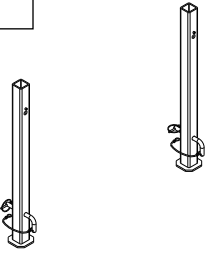
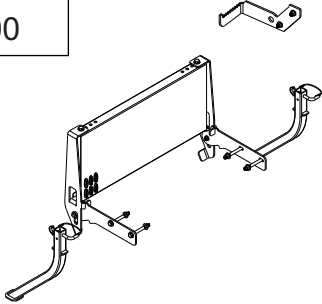
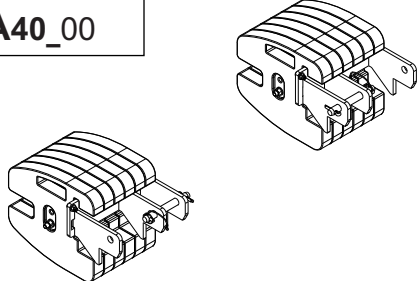
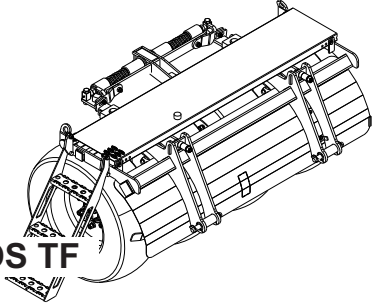
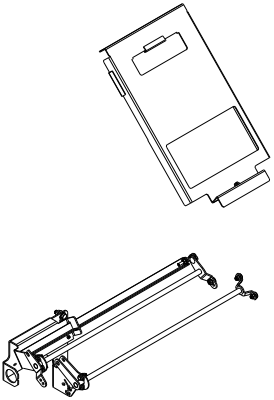
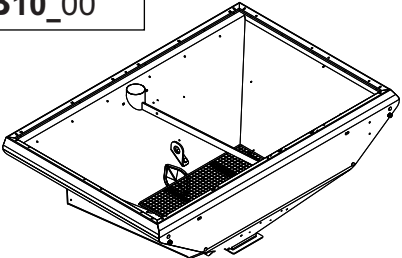
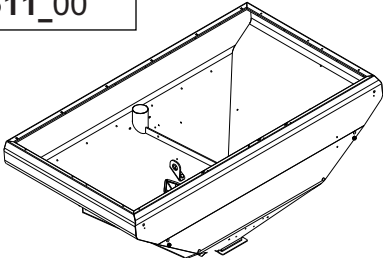
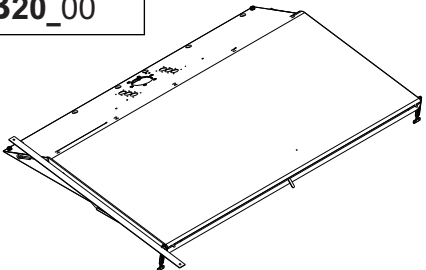
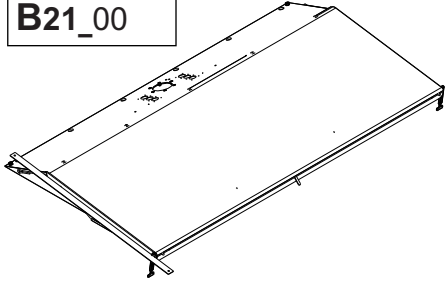


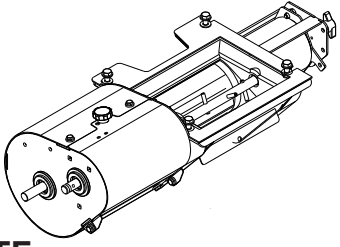
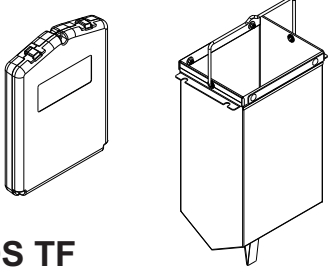
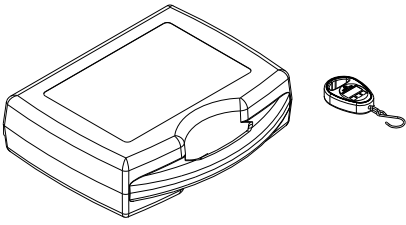
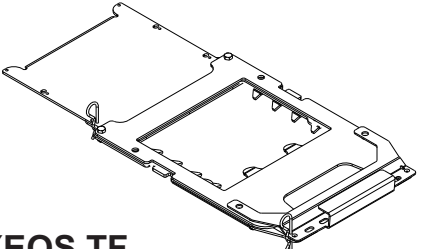
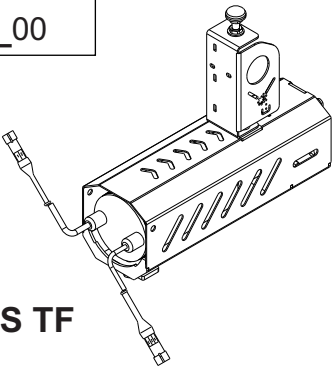
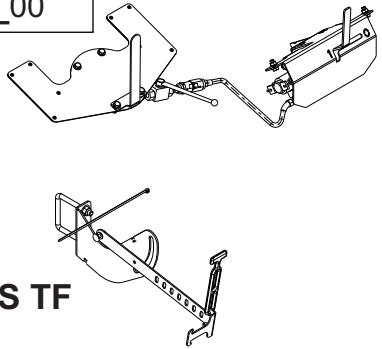
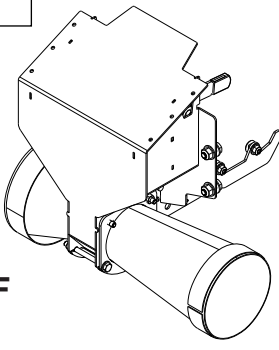
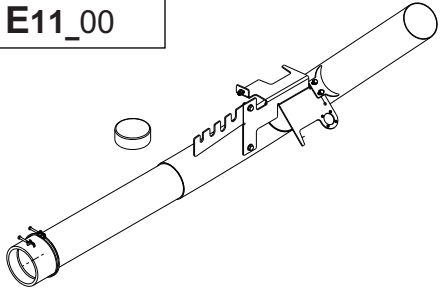
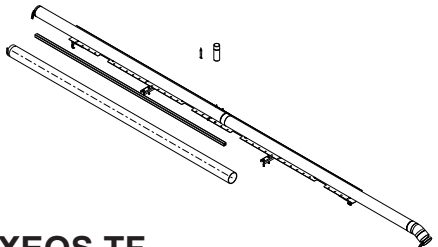
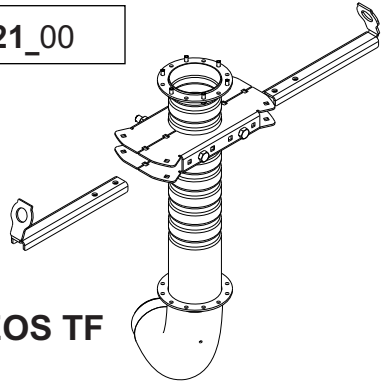
Réf: 400 829 - 00 EU / TF


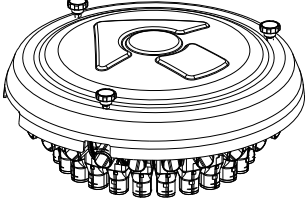

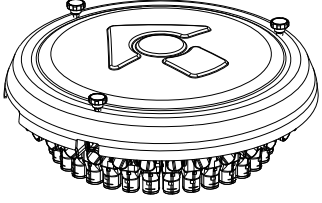

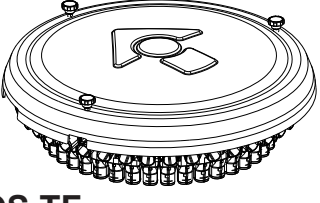
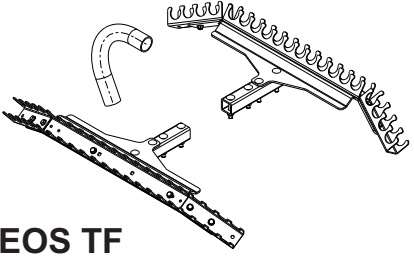
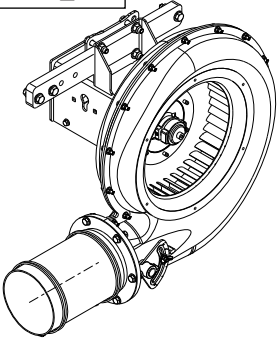
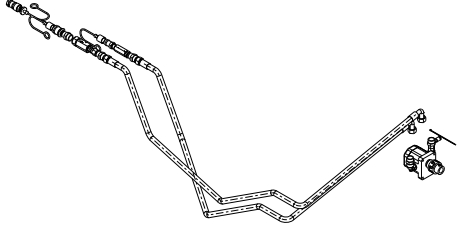
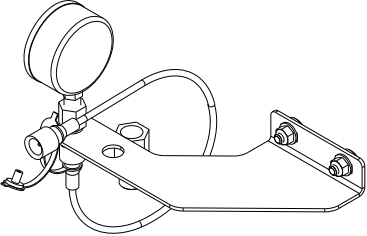
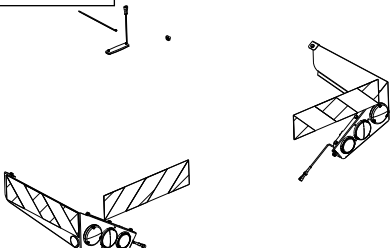
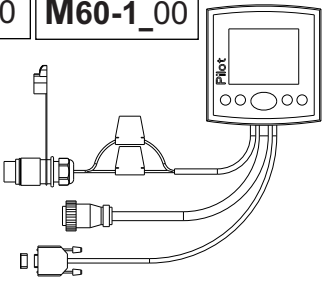
SULKY 

Les Portes de Bretagne
P.A. de la Gaultière – 35220 CHATEAUBOURG France
Tél : (33)02-99-00-84-84 · Fax : (33)02-99-62-39-38
Site Internet : www.sulky-burel.com
E-Mail : info@sulky-burel.com

Adresse postale

<p>A</p> <p>CHASSIS <i>FRAME</i> RAHMEN</p>	<p>A10_00</p>  <p>XEOS TF</p>	<p>A20_00</p>  <p>XEOS TF</p>
	<p>A21_00</p>  <p>XEOS TF</p>	<p>A40_00</p>  <p>XEOS TF</p>
	<p>A50_00 A50-1_00 A50-2_00</p>  <p>XEOS TF</p>	<p>A51_00</p>  <p>XEOS TF</p>
<p>B</p> <p>TREMIE <i>HOPPER</i> SAATGUT-BEHÄLTER</p>	<p>B10_00</p>  <p>XEOS TF 1000L</p>	<p>B11_00</p>  <p>XEOS TF 1800L</p>
	<p>B20_00</p>  <p>XEOS TF 1000L</p>	<p>B21_00</p>  <p>XEOS TF 1800L</p>

<p>C</p> <p>DOSAGE <i>CALIBRATION SYSTEM</i> DOSIERUNG</p>	<p>C10_00 C10-1_00 C10-2_00</p>  <p>XEOS TF</p>	<p>C20_00</p>  <p>XEOS TF</p>
	<p>C21_00</p>  <p>XEOS TF</p>	<p>C30_00</p>  <p>XEOS TF</p>
<p>D</p> <p>TRANSMISSIONS DOSAGE <i>DRIVE</i> DOSIER-ANTRIEB</p>	<p>D10_00</p>  <p>XEOS TF</p>	<p>D60_00</p>  <p>XEOS TF</p>
<p>E</p> <p>DISTRIBUTION <i>DISTRIBUTION SYSTEM</i> VERTEILUNG</p>	<p>E10_00</p>  <p>XEOS TF</p>	<p>E11_00</p>  <p>XEOS TF</p>
	<p>E20_00</p>  <p>XEOS TF</p>	<p>E21_00</p>  <p>XEOS TF</p>

	<p>E30_00 </p>  <p>XEOS TF</p>	<p>E31_00 </p>  <p>XEOS TF</p>
	<p>E32_00 </p>  <p>XEOS TF</p>	<p>E40_00</p>  <p>XEOS TF</p>
<p>F</p> <p>TURBINE <i>FAN</i> GEBLÄSE</p>	<p>F10_00 F10-1_00</p>  <p>XEOS TF</p>	<p>F50_00</p>  <p>XEOS TF</p>
	<p>F51_00</p>  <p>XEOS TF</p>	
<p>M</p> <p>KITS ELECTRIQUES - ELECTRONIQUES <i>ELECTRIC-ELECTRONIC KITS</i> ELEKTR-ELEKTRON STREUERUNG</p>	<p>M10_00</p>  <p>XEOS TF</p>	<p>M60_00 M60-1_00</p>  <p>XEOS TF</p>

M61_00



XEOS TF

N

N10_00

AUTOCOLLANTS
STICKERS
AUFKLEBER

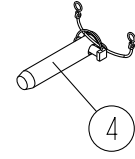
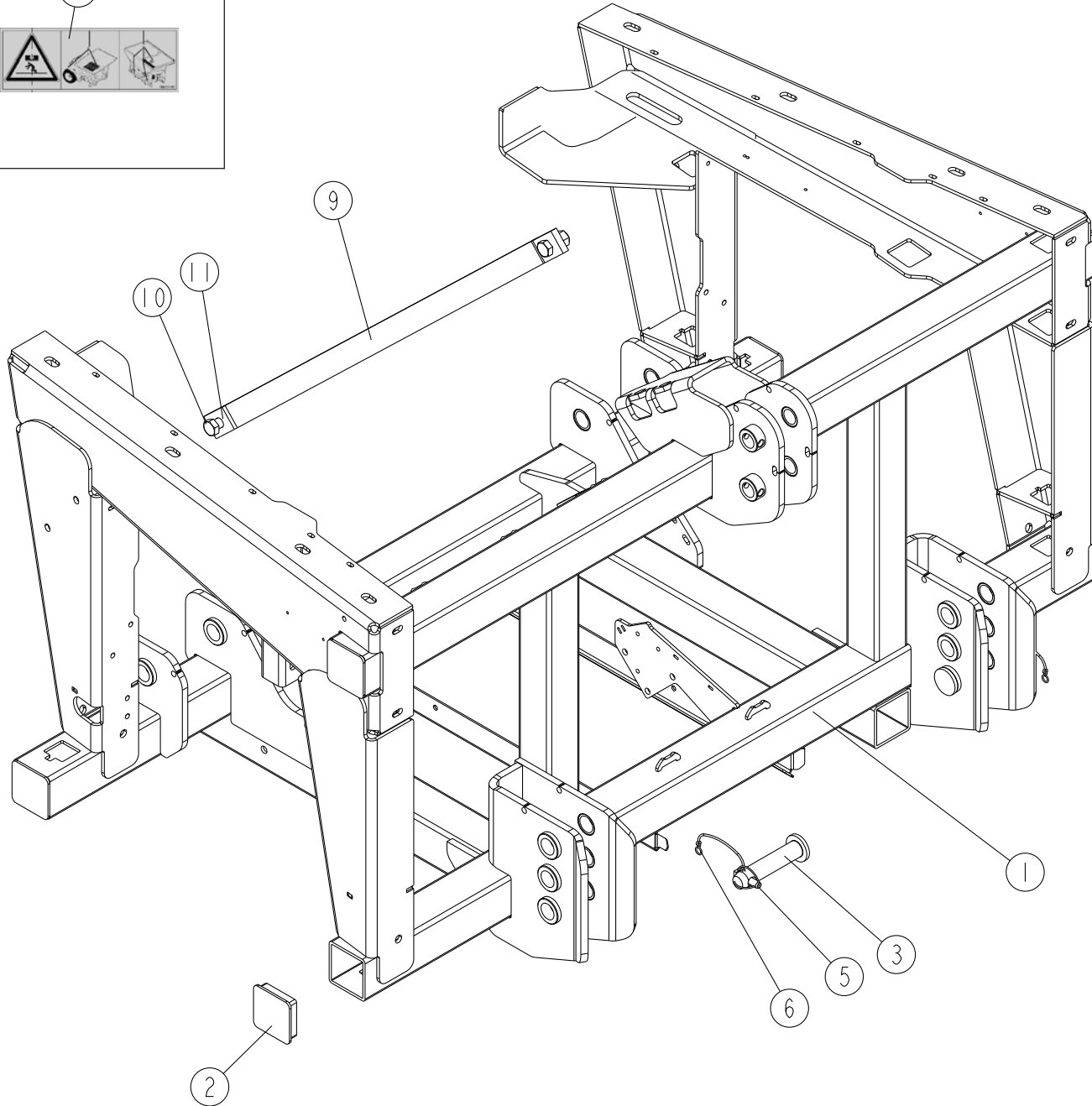
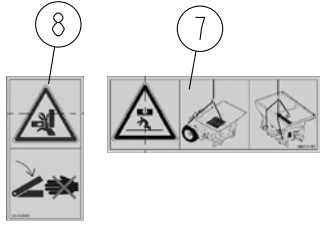
SULKY



XEOS TF

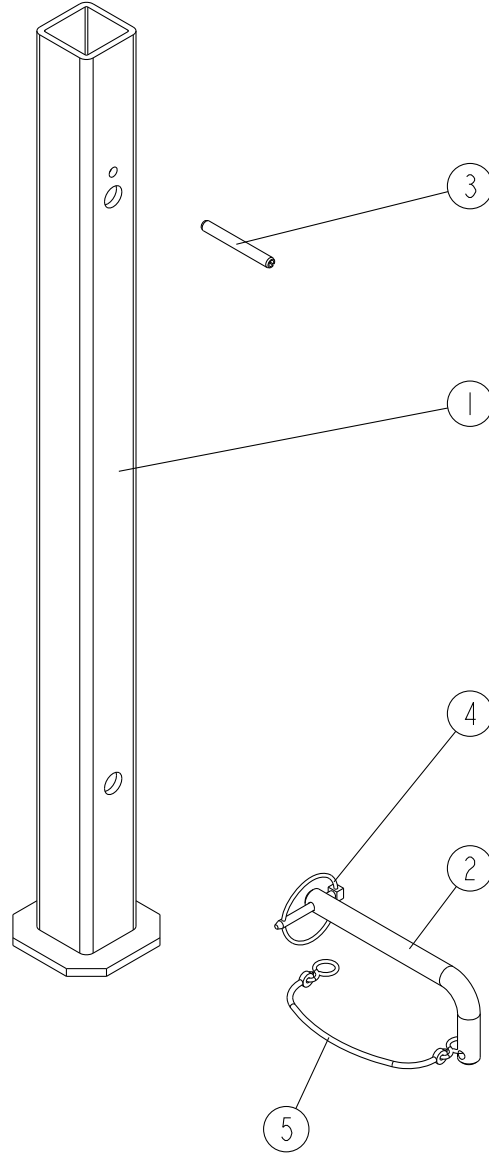
BYJU2

XEOS TF

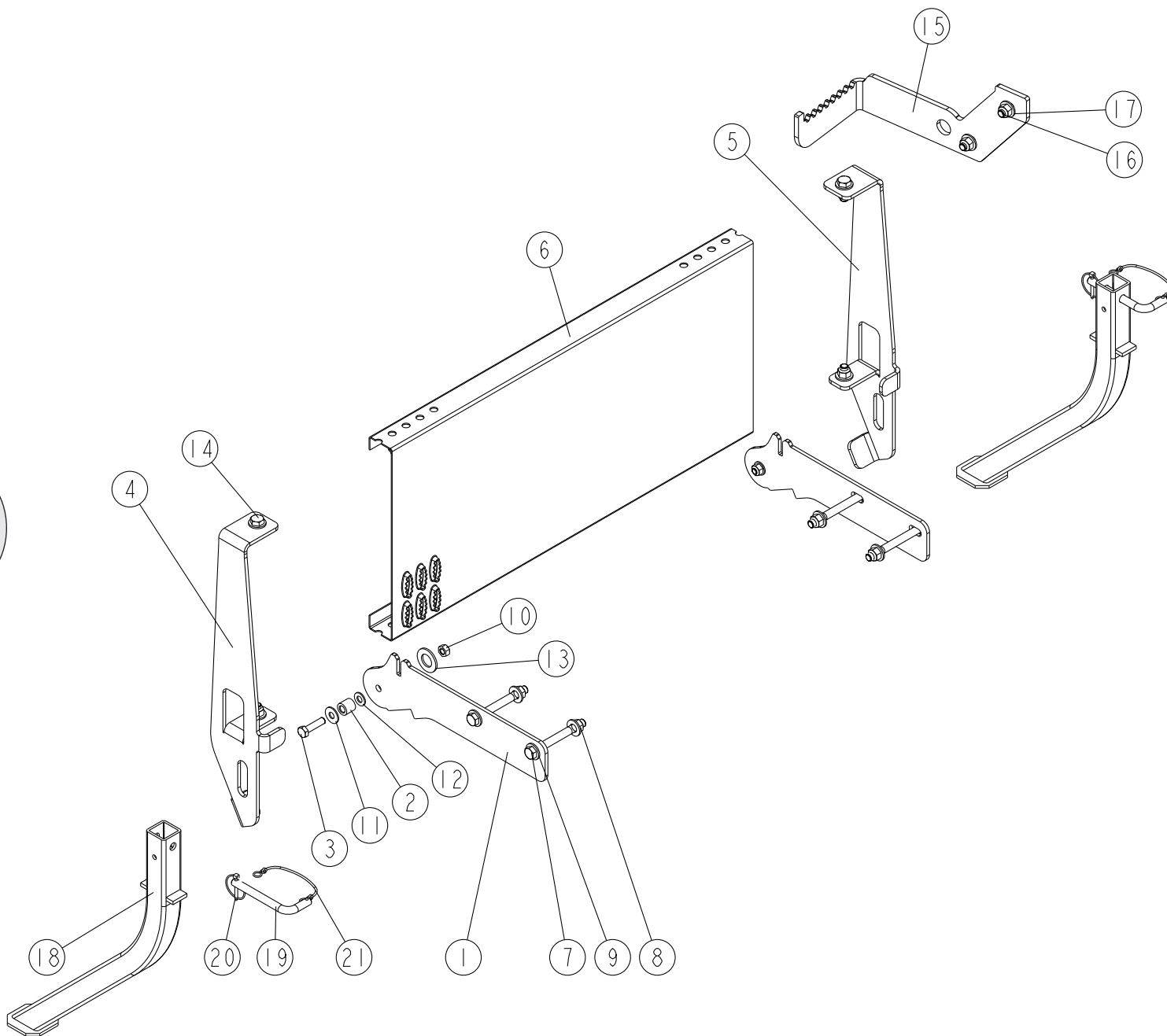


A10_00

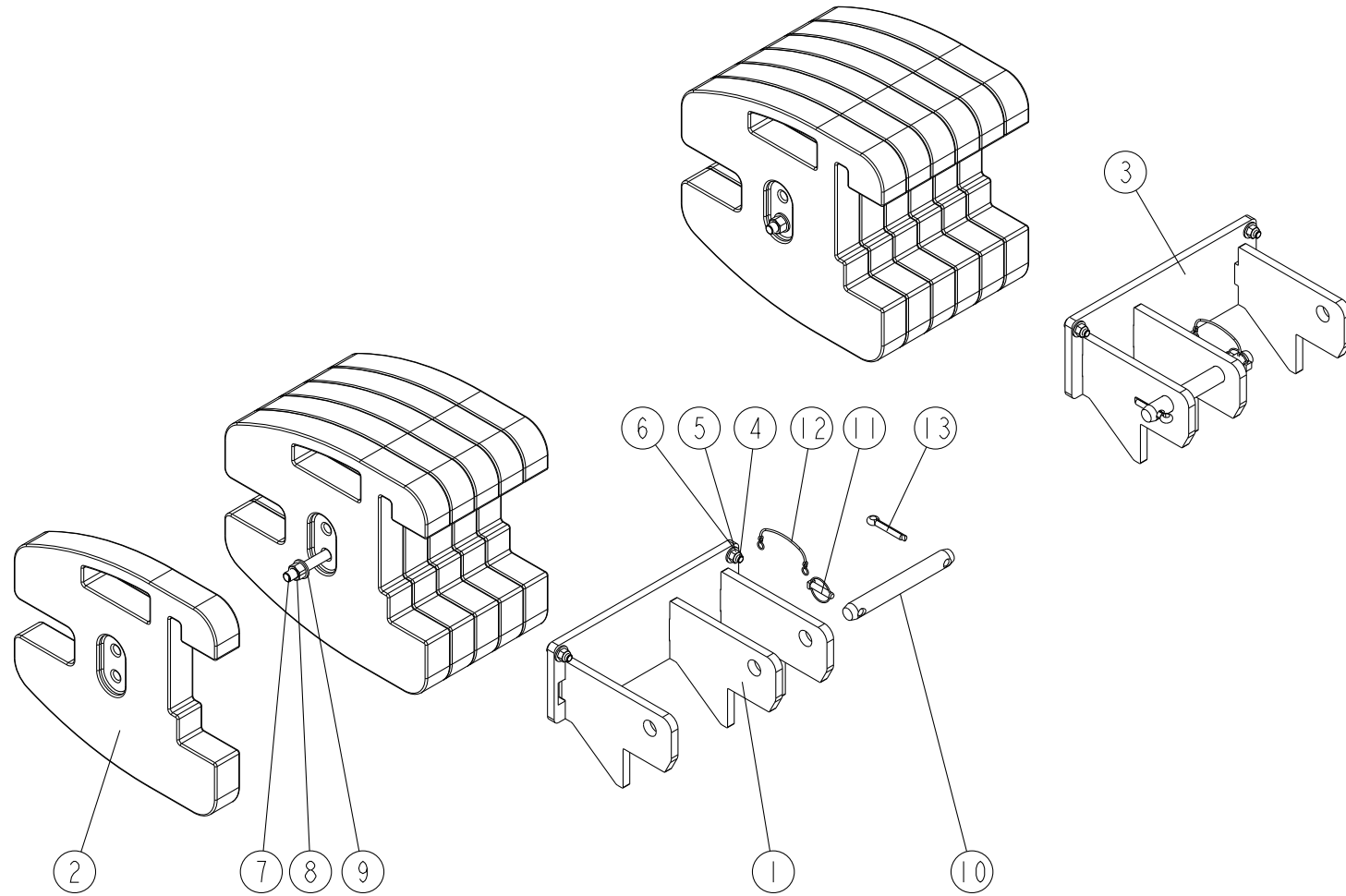
REP	CODE	DÉSIGNATION
1	917462	Bati av tf so
2	415736	Bouchon 80x80
3	790013	Axe tete plate d28 l137
4	921204	Broche attelage 3pt tf
5	574493	Goup clips d11 zn 6 c fe
6	715010	Lien noir s29150 ref 715010
7	988354	Adhesif elinguage 3pts spe tf
8	988004	Adhesif securite attelage
9	953273	Tirant tasse av tf
10	558640	Vis h 16x40 inox a2 70 fp
11	571417	Ecrou frein nyl h16 inox a2 70



REP	CODE	DÉSIGNATION
1	918569	Bequille escamot tf so
2	927049	Broche bequille se sx
3	590310	Goup elastic 6x50 serie ep
4	594304	Goup clips d4 5 zn 6 c fe s32
5	715010	Lien noir s29150 ref 715010



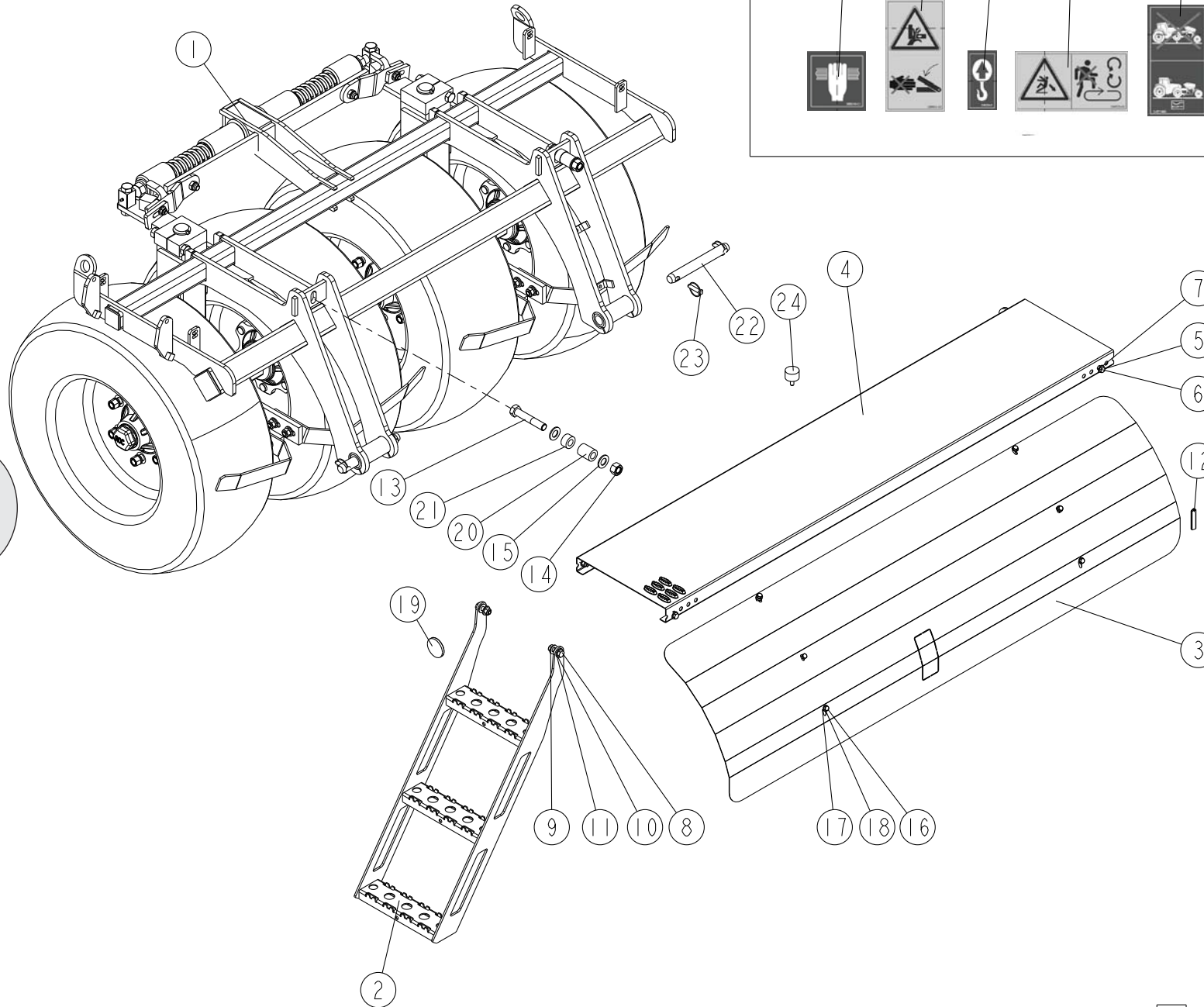
REP	CODE	DÉSIGNATION
1	960094	Support passerelle fixe tf
2	925134	Entretoise renvoi central ad
3	552040	Vis h 10x40 zn 6 c fe 10-9 fst
4	966051	Supp passerelle mob g tf
5	966052	Supp passerelle mob d tf
6	980569	Passerelle tf
7	552310	Vis h 12x110 zn 6 c fe 8 8fp
8	571462	Ecrou frein h12 zn 6 c fe
9	573112	Rondelle m12 n zn 6 c fe
10	571460	Ecrou frein nylon h10 zn 6 c fe
11	573860	Rondelle l10 n inox a2 70
12	573109	Rondelle m10 n zn 6 c fe
13	573170	Rondelle m20 n zn 6 c fe
14	552280	Vis h 12x30 zn fst
15	952398	Support cale pied oc
16	552285	Vis h 12x35 zn 6 c fe fst
17	573812	Rondelle m12 n inox a2 70
18	917509	Bequille cintre av tf so
19	927049	Broche bequille se sx
20	594304	Goup clips d4 5 zn 6 c fe s32
21	715010	Lien noir s29150 ref 715010



REP	CODE	DÉSIGNATION
1	918580	Support masse g tf so
2	980446	Masse 40kg tf
3	918581	Support masse d tf so
4	552285	Vis h 12x35 zn 6 c fe fst
5	571462	Ecrou frein h12 zn 6 c fe
6	573112	Rondelle m12 n zn 6 c fe
7	984018	Tige filetee masses tf
8	571216	Ecrou h16 zn 6 c fe
9	573166	Rondelle m16 n zn 6 c fe
10	921205	Broche tasse av tf
11	574492	Goup clips d10 zn 6 c fe s3
12	715010	Lien noir s29150 ref 715010
13	2611112	Goupille v 10x56 zn

XEOS TF

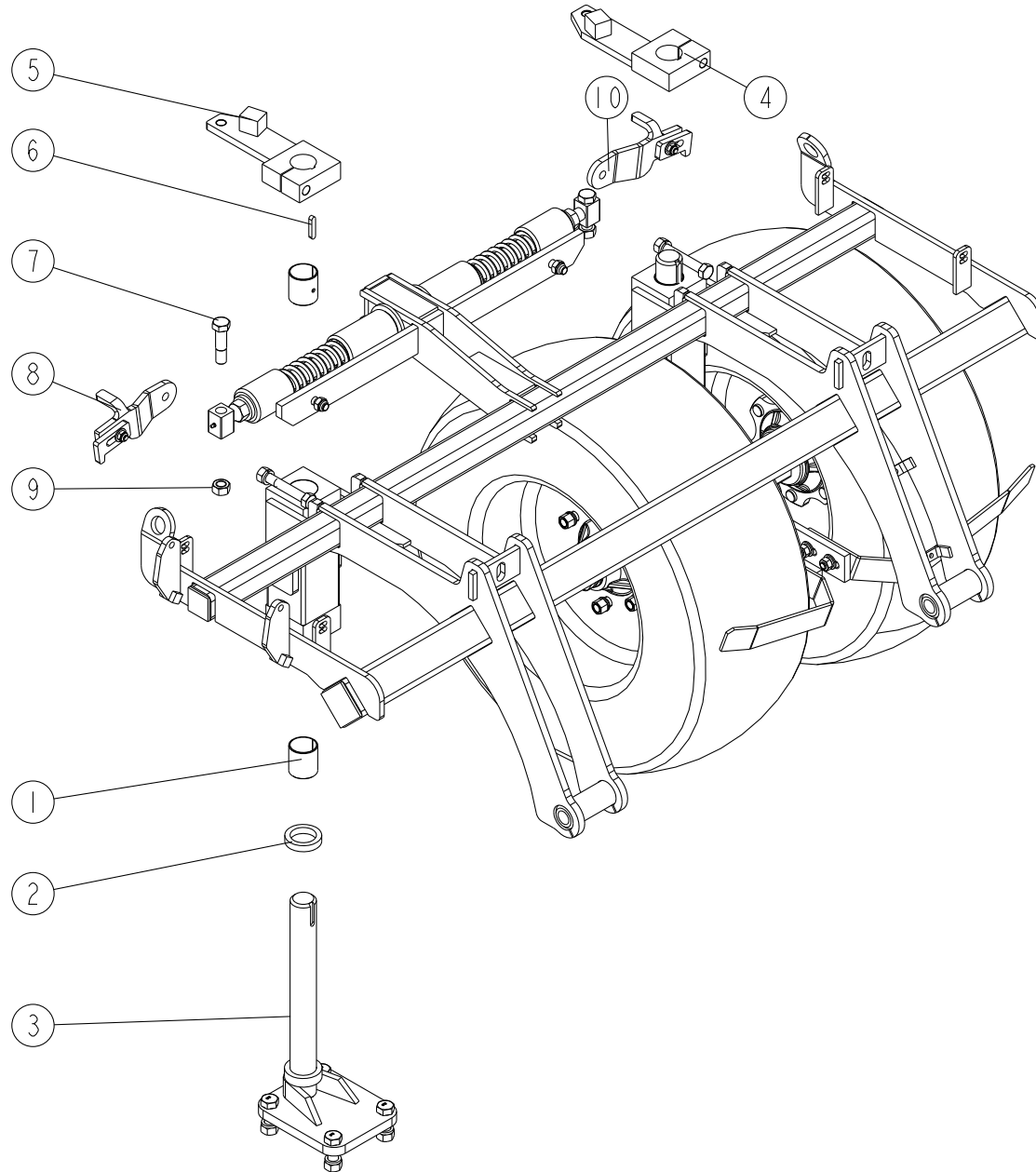
A50_00



REP	CODE	DÉSIGNATION
1	980447	Tasse av gb asm
2	917448	Escalier tf so
3	965169	Garde boue tasse av tf
4	980513	Passerelle ct 4m
5	559030	Vis h 10x30 inox a2 70 fp
6	571410	Ecrou frein nyl h10 inox a2 70
7	573810	Rondelle m10 n inox a2 70
8	552235	Vis h 12x40 zn fst
9	571462	Ecrou frein h12 zn 6 c fe
10	573112	Rondelle m12 n zn 6 c fe
11	573012	Rondelle m12 polyamide
12	987223	Profil protege tuyau oc l1025
13	553110	Vis h 20x110 zn 6 c fe fp
14	571220	Ecrou h20 zn 6 c fe
15	573170	Rondelle m20 n zn 6 c fe
16	558825	Vis h 8x25 inox a2 70 fp
17	571408	Ecrou frein nylon h8 inox a2 70
18	573808	Rondelle m8 n inox a2 70
19	836008	Catadioptre orange diam 60
20	925000	Entretoise d adaptation lely
21	925021	Bague attelage 20
22	921205	Broche tasse av tf
23	574492	Goup clips d10 zn 6 c fe s32
24	793704	Butee elastique 40x25
25	983005	Adhesif passerelle
26	988040	Autocol point de prehension
27	988004	Adhesif securite attelage
28	988170	Autoc emploi tasse avant tf
29	988063	Autoc crochet manutention



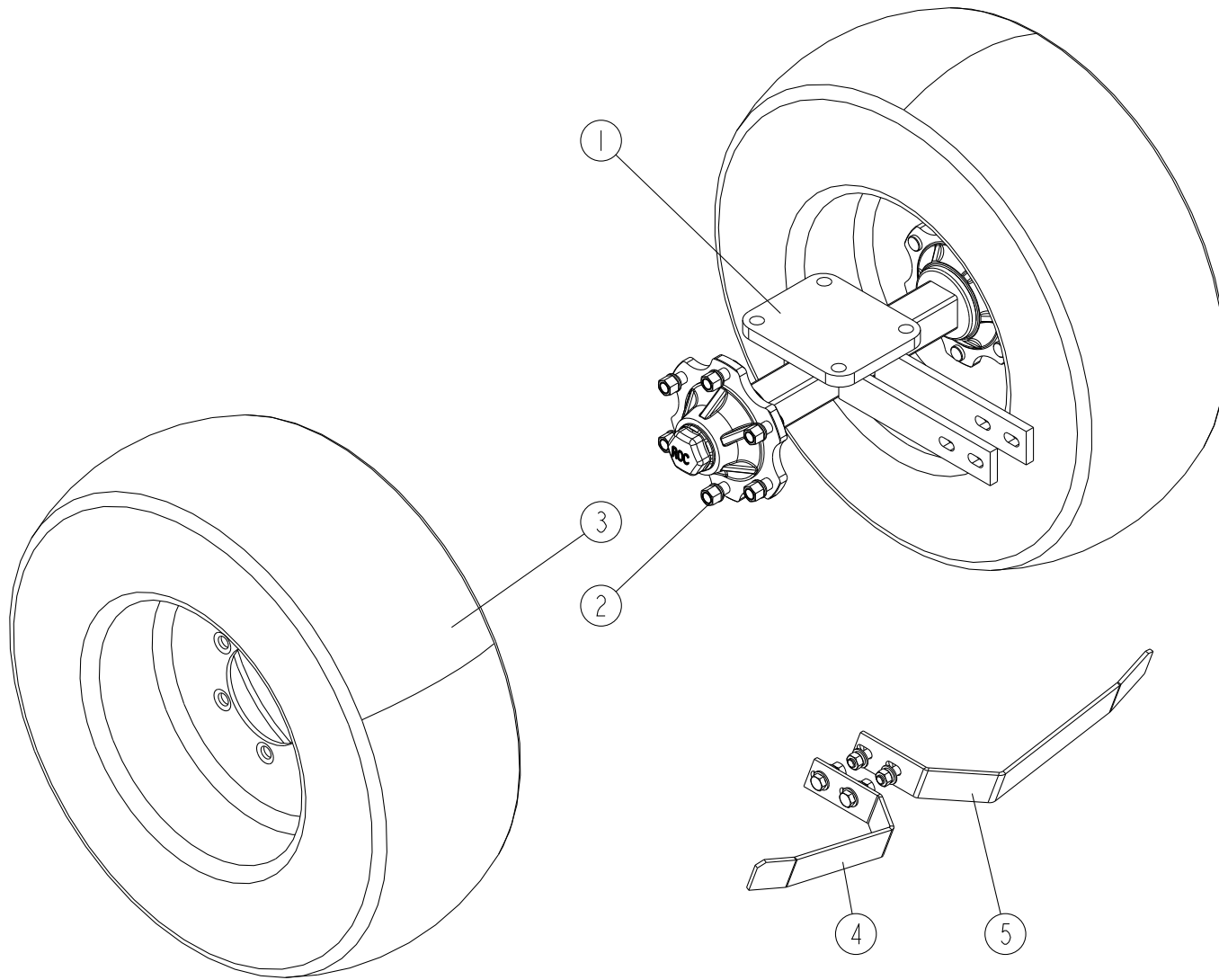
XEOS TF



A50-1_00

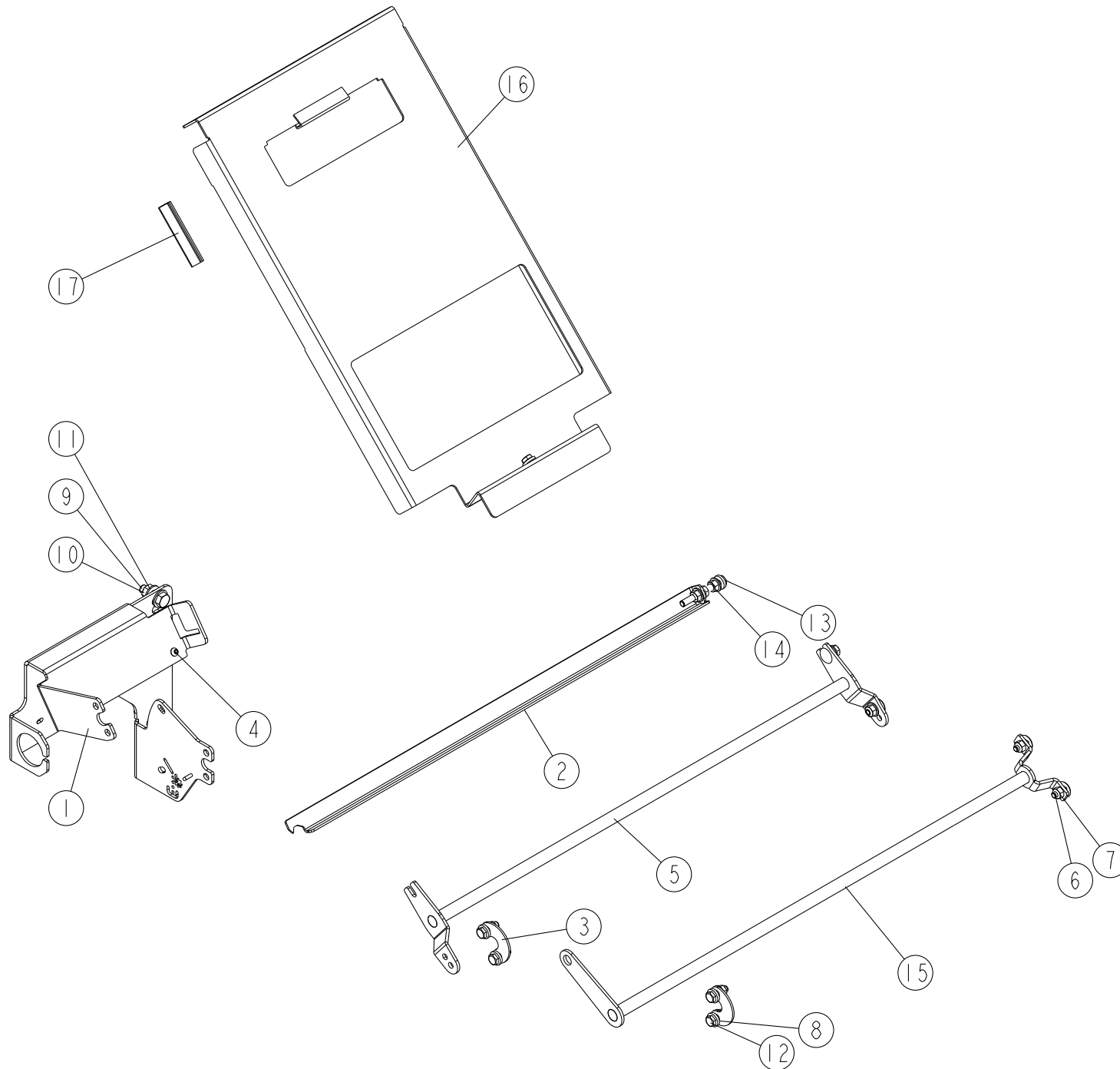
REP	CODE	DÉSIGNATION
1	721994	Bague cuivre 50x55 lg 60
2	721995	Butee a bille 5110 50x70x14
3	722010	Fusee tasse avant tf
4	722208	Biellette g tasse avant tf
5	722207	Biellette d tasse avant tf
6	722209	Clavette forme a 10x8x40
7	721997	Vis h m20x80 epaulee d21
8	721996	Butee g direction tasse av tf
9	571220	Ecrou h20 zn 6 c fe
10	722049	Butee d direction tasse av tf





REP	CODE	DÉSIGNATION
1	721993	Essieu 606x v500 tasse av tf
2	720165	Ecrou m18x50
3	722000	Roue 11.5/80 x 15.3
4	721999	Decrottoir g gm tasse av tf
5	721998	Decrottoir d gm tasse av tf

XEOS TF



A51_00

REP	CODE	DÉSIGNATION
1	964168	Support reglet tf
2	964169	Deport regl doseur tf
3	962225	Fermeture deport tf
4	598140	Rivet aveugle inox 4x8
5	915135	Rallonge cmde doseur tf so
6	558715	Vis trcc 6x15 inox a2 70
7	571456	Ecrou frein nylon h6 inox a2 70
8	573806	Rondelle m6 n inox a2 70
9	558825	Vis h 8x25 inox a2 70 fp
10	571408	Ecrou frein nylon h8 inox a2 70
11	573808	Rondelle m8 n inox a2 70
12	558666	Vis h 6x16 emb el inox a2 fst
13	558697	Vis h 6x50 emb inox fp
14	571256	Ecrou h6 inox a2 70
15	915159	Rallonge levier debit tf so
16	943349	Rallonge trappe vidange tf
17	987223	Profil protege tuyau oc l190

XEOS TF 1000L



27



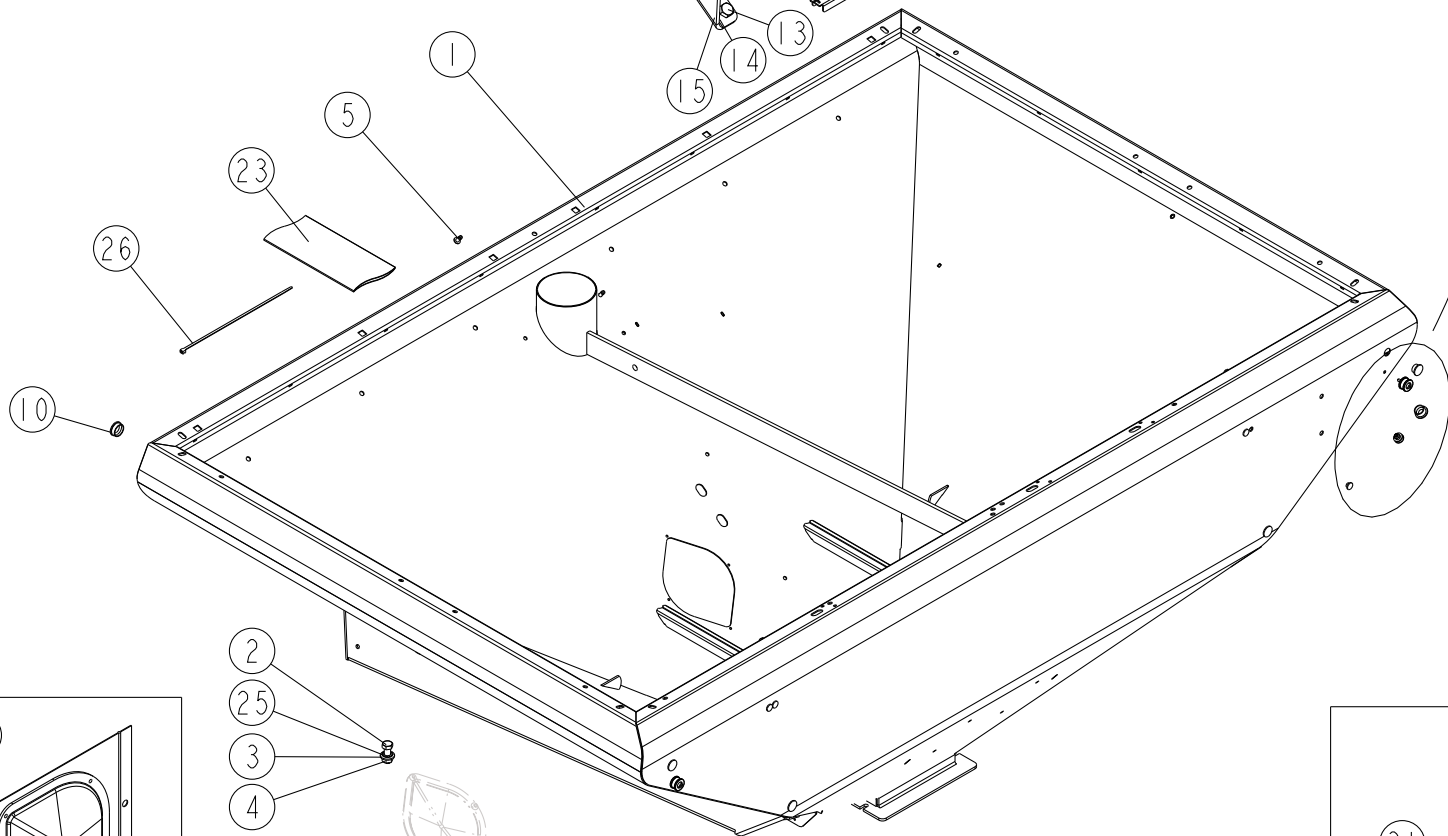
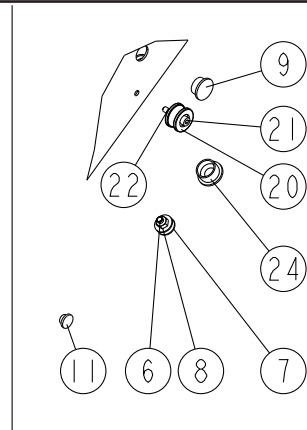
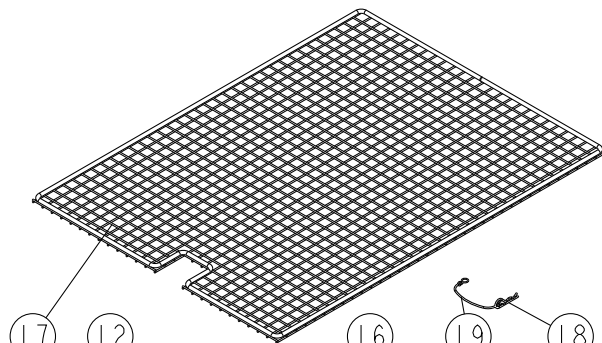
29



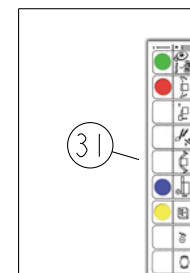
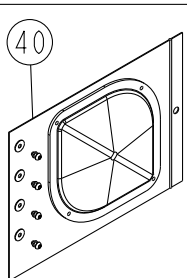
30



28

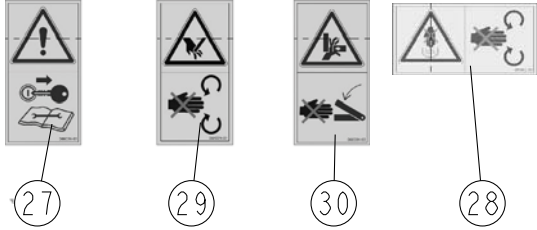


B10_00

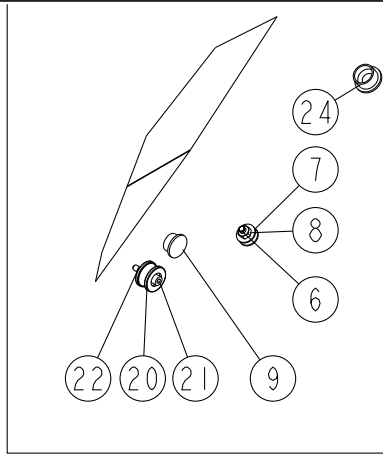
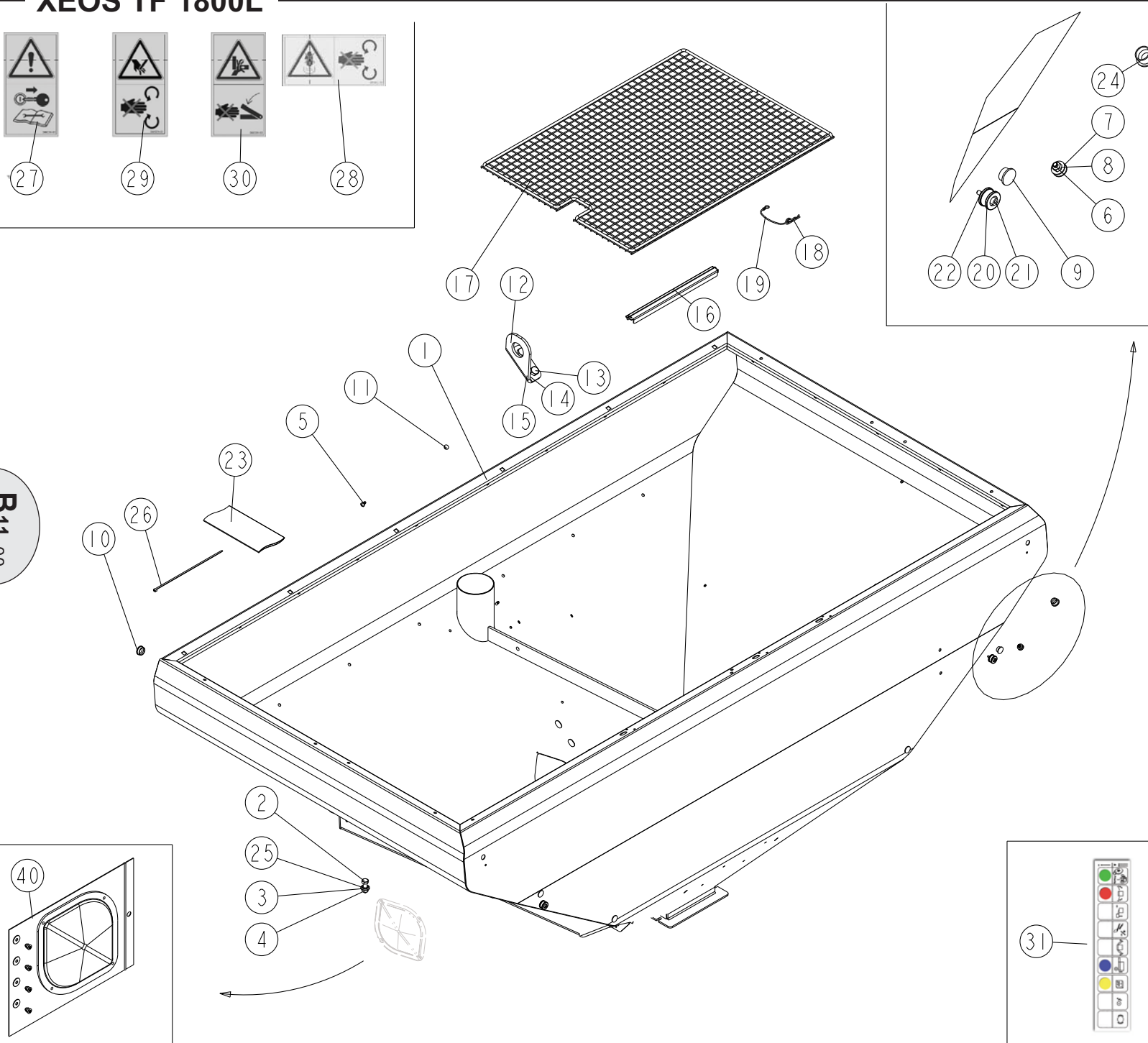


REP	CODE	DÉSIGNATION
1	919238	Tremie oc so
2	552285	Vis h 12x35 zn 6 c fe fst
3	573112	Rondelle m12 n zn 6 c fe
4	571462	Ecrou frein h12 zn 6 c fe
5	598210	Rivet struct d6 4 inox ep3 5a6
6	558665	Vis h 6x16 inox a2 70
7	573856	Rondelle l6 n inox a2 70
8	571456	Ecrou frein nylon h6 inox a2 70
9	415715	Bouchon d16 gpn 300 f15 nat
10	415732	Bouchon d25 gpn 300 f232 nat
11	415716	Bouchon d9 gpn 300 f041 nat
12	943328	Anneau de levage oc
13	558640	Vis h 16x40 inox a2 70 fp
14	573816	Rondelle m16 n inox a2 70
15	571417	Ecrou frein nyl h16 inox a2 70
16	953260	Renfort tamis oc
17	917455	Tamis oc so
18	592701	Goupille beta d3 inox
19	715010	Lien noir s29150 ref 715010
20	716101	Poulie nylon d24x14 noire
21	553325	Vis chc 5x25 inox a2 70
22	571404	Ecrou frein nylon h5 inox a2 70
23	987401	Gaine gbj 70 l1900
24	4801125	Bouchon d20
25	573313	Rond-evt-a2-az-d13
26	794760	Lien de serrage 295x5 noir
27	988028	Adhesif mise en route
28	988003	Adhesif securite agitateur
29	988029	Adhesif mouvement
30	988004	Adhesif securite attelage
31	988299	Autocoll identific flex hydr md
40	911045	Kit hublot sulky ovale as

XEOS TF 1800L

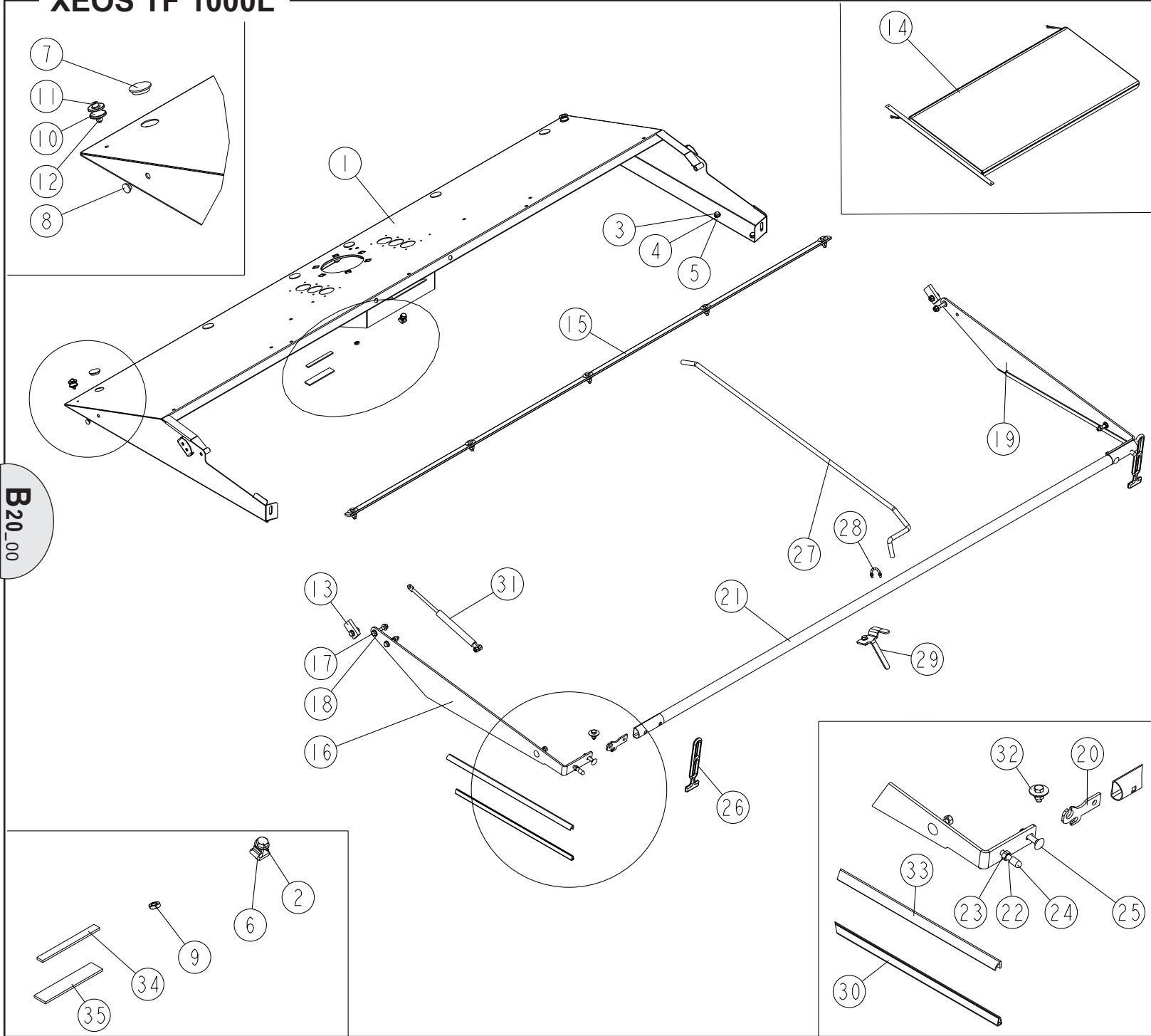


B11_00



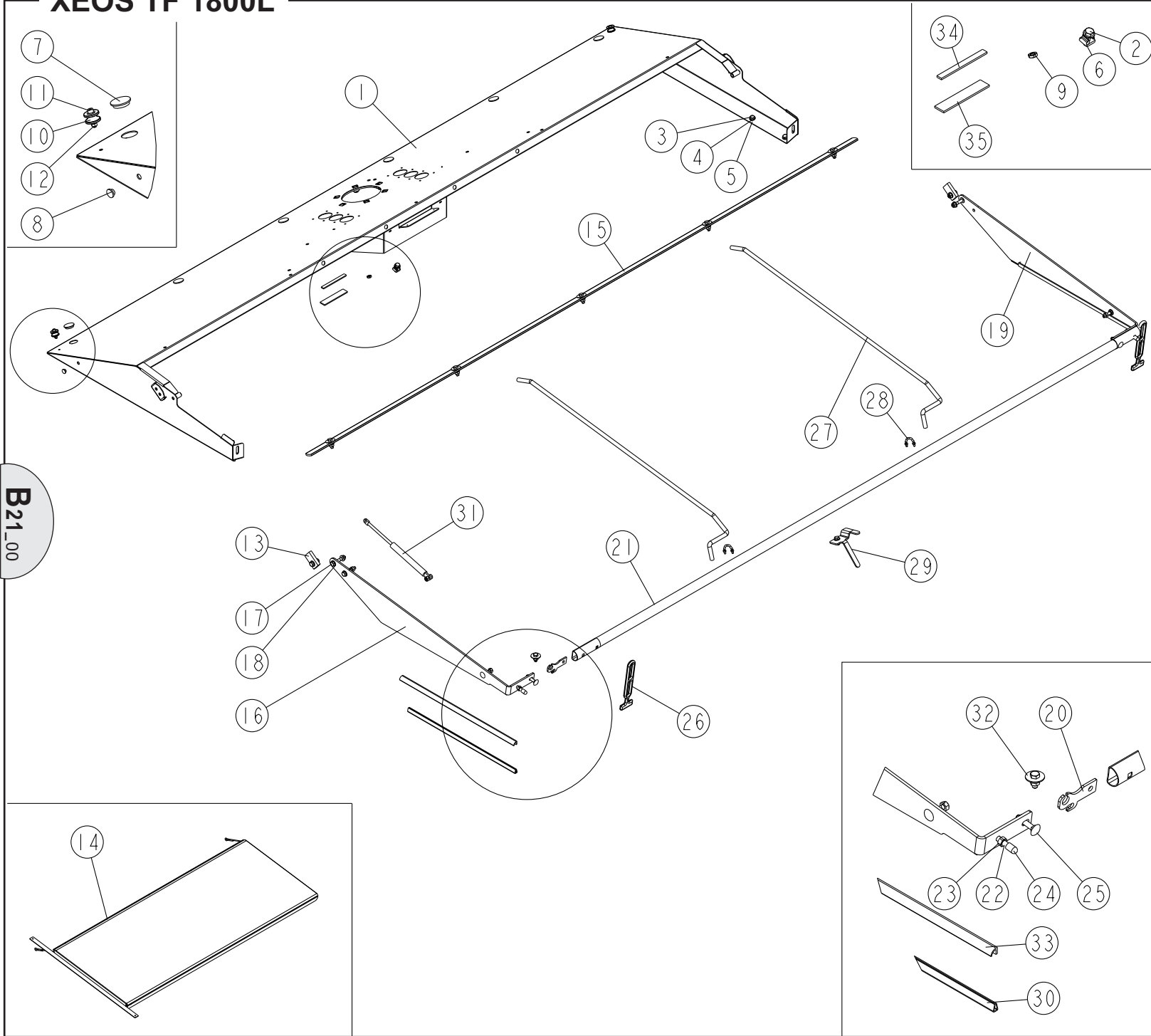
REP	CODE	DÉSIGNATION
1	919248	Tremie large oc so
2	552285	Vis h 12x35 zn 6 c fe fst
3	573112	Rondelle m12 n zn 6 c fe
4	571462	Ecrou frein h12 zn 6 c fe
5	598210	Rivet struct d6 4 inox ep3 5a6
6	558665	Vis h 6x16 inox a2 70
7	573856	Rondelle l6 n inox a2 70
8	571456	Ecrou frein nylon h6 inox a2 70
9	415715	Bouchon d16 gpn 300 f15 nat
10	415732	Bouchon d25 gpn 300 f232 nat
11	415716	Bouchon d9 gpn 300 f041 nat
12	943328	Anneau de levage oc
13	558640	Vis h 16x40 inox a2 70 fp
14	573816	Rondelle m16 n inox a2 70
15	571417	Ecrou frein nyl h16 inox a2 70
16	953260	Renfort tamis oc
17	917455	Tamis oc so
18	592701	Goupille beta d3 inox
19	715010	Lien noir s29150 ref 715010
20	716101	Poulie nylon d24x14 noire
21	553325	Vis chc 5x25 inox a2 70
22	571404	Ecrou frein nylon h5 inox a2 70
23	987401	Gaine gbj 70 l1900
24	4801125	Bouchon d20
25	573313	Rond-evt-a2-az-d13
26	794760	Lien de serrage 295x5 noir
27	988028	Adhesif mise en route
28	988003	Adhesif securite agitateur
29	988029	Adhesif mouvement
30	988004	Adhesif securite attelage
31	988299	Autocoll identific flex hydr md
40	911045	Kit hublot sulky ovale as

XEOS TF 1000L



REP	CODE	DÉSIGNATION
1	919239	Couvercle av oc so
2	558825	Vis h 8x25 inox a2 70 fp
3	551770	Vis h 8x20 fst inox a2 70
4	573808	Rondelle m8 n inox a2 70
5	571408	Ecrou frein nylon h8 inox a2 70
6	571919	Ecrou cage m8 inox ep 4 7
7	415717	Bouchon d26 gpn 910 noir 794
8	415716	Bouchon d9 gpn 300 f041 nat
9	571278	Ecrou hm 8 inox a2 70
10	716101	Poulie nylon d24x14 noire
11	553325	Vis chc 5x25 inox a2 70
12	571404	Ecrou frein nylon h5 inox a2 70
13	987719	Amortisseur bache lx dx
14	987642	Bache plate oc
15	958104	Plat fixation bache oc
16	916356	Articulation g bache oc so
17	558850	Vis h 8x50 inox a2 70 fp
18	573008	Rondelle nylon pa66 8
19	940280	Articulation d bache oc
20	962297	Verrou de bache oc
21	940281	Tube bache oc
22	551795	Vis h 8x45 inox a2 70 fst
23	571258	Ecrou h8 inox a2 70
24	415710	Cape 7-7x11x13
25	558940	Vis trcc 8x40 inox a2 70 fst
26	987737	Attache caoutchouc 2 boucles
27	951753	Soutien bache oc
28	901578	Bride d etrier
29	963703	Verrou bache tf
30	987223	Profil protege tuyau oc l470
31	982700	Verin amortisseur pneumatique
32	573358	Rondelle l18 n inox a2 70
33	794026	Joint adhesif a levre lg 500
34	794025	Joint fin bache oc l2000
35	794021	Joint bache oc l3575

XEOS TF 1800L

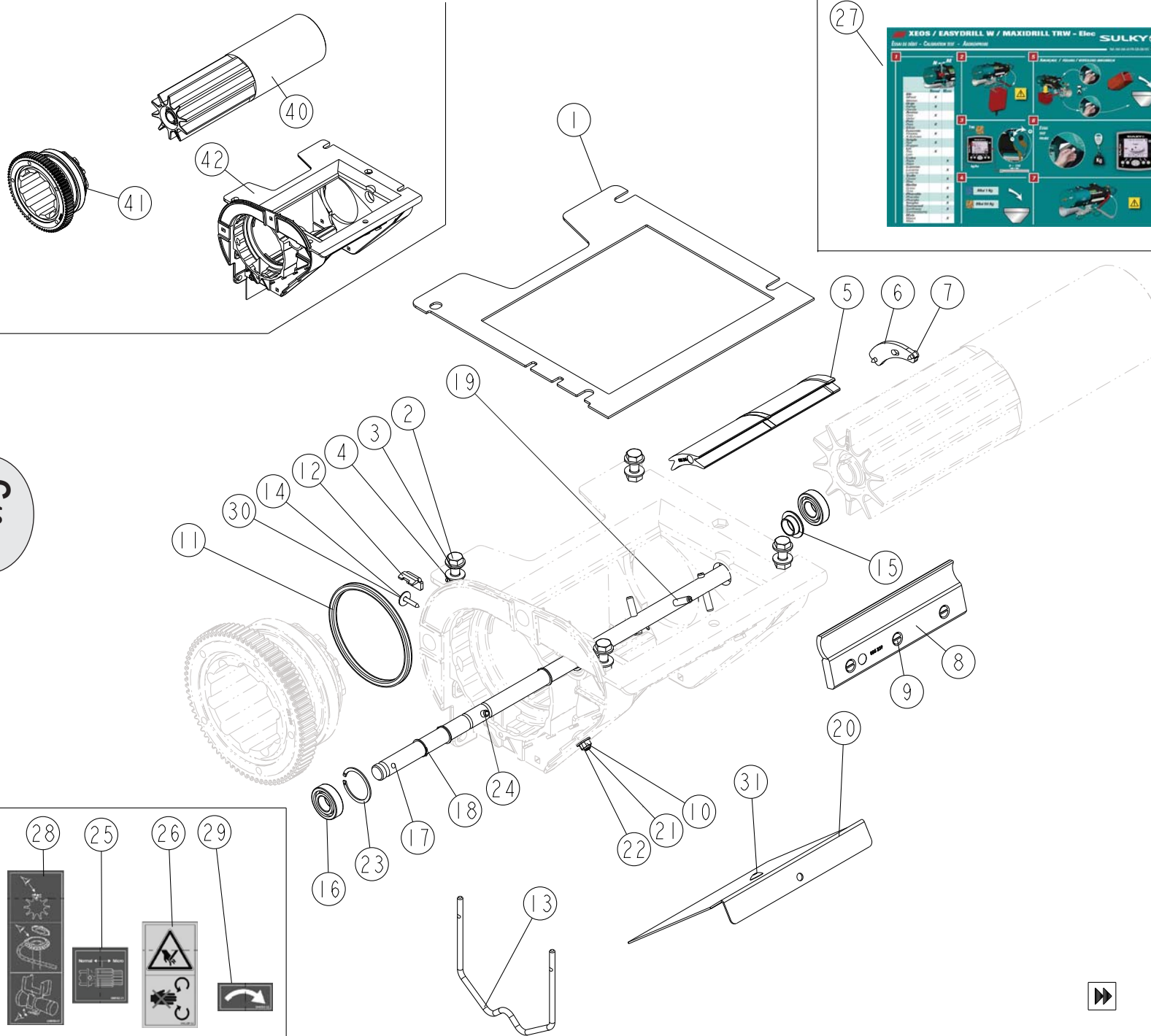


B21_00

REP	CODE	DÉSIGNATION
1	919244	Couvercle large av oc so
2	558825	Vis h 8x25 inox a2 70 fp
3	551770	Vis h 8x20 fst inox a2 70
4	573808	Rondelle m8 n inox a2 70
5	571408	Ecrou frein nylon h8 inox a2 70
6	571919	Ecrou cage m8 inox ep 4 7
7	415717	Bouchon d26 gpn 910 noir 794
8	415716	Bouchon d9 gpn 300 f041 nat
9	571278	Ecrou hm 8 inox a2 70
10	716101	Poulie nylon d24x14 noire
11	553325	Vis chc 5x25 inox a2 70
12	571404	Ecrou frein nylon h5 inox a2 70
13	987719	Amortisseur bache lx dx
14	987644	Bache plate large oc
15	958105	Plat fixation bache large oc
16	916356	Articulation g bache oc so
17	558850	Vis h 8x50 inox a2 70 fp
18	573008	Rondelle nylon pa66 8
19	940280	Articulation d bache oc
20	962297	Verrou de bache oc
21	940282	Tube bache large oc
22	551795	Vis h 8x45 inox a2 70 fst
23	571258	Ecrou h8 inox a2 70
24	415710	Cape 7-7x11x13
25	558940	Vis trcc 8x40 inox a2 70 fst
26	987737	Attache caoutchouc 2 boucles
27	951753	Soutien bache oc
28	901578	Bride d etrier
29	963703	Verrou bache tf
30	987223	Profil protege tuyau oc l470
31	982700	Verin amortisseur pneumatique
32	573358	Rondelle l18 n inox a2 70
33	794026	Joint adhesif a levre lg 500
34	794025	Joint fin bache large oc l2450
35	794021	Joint bache large oc l4025

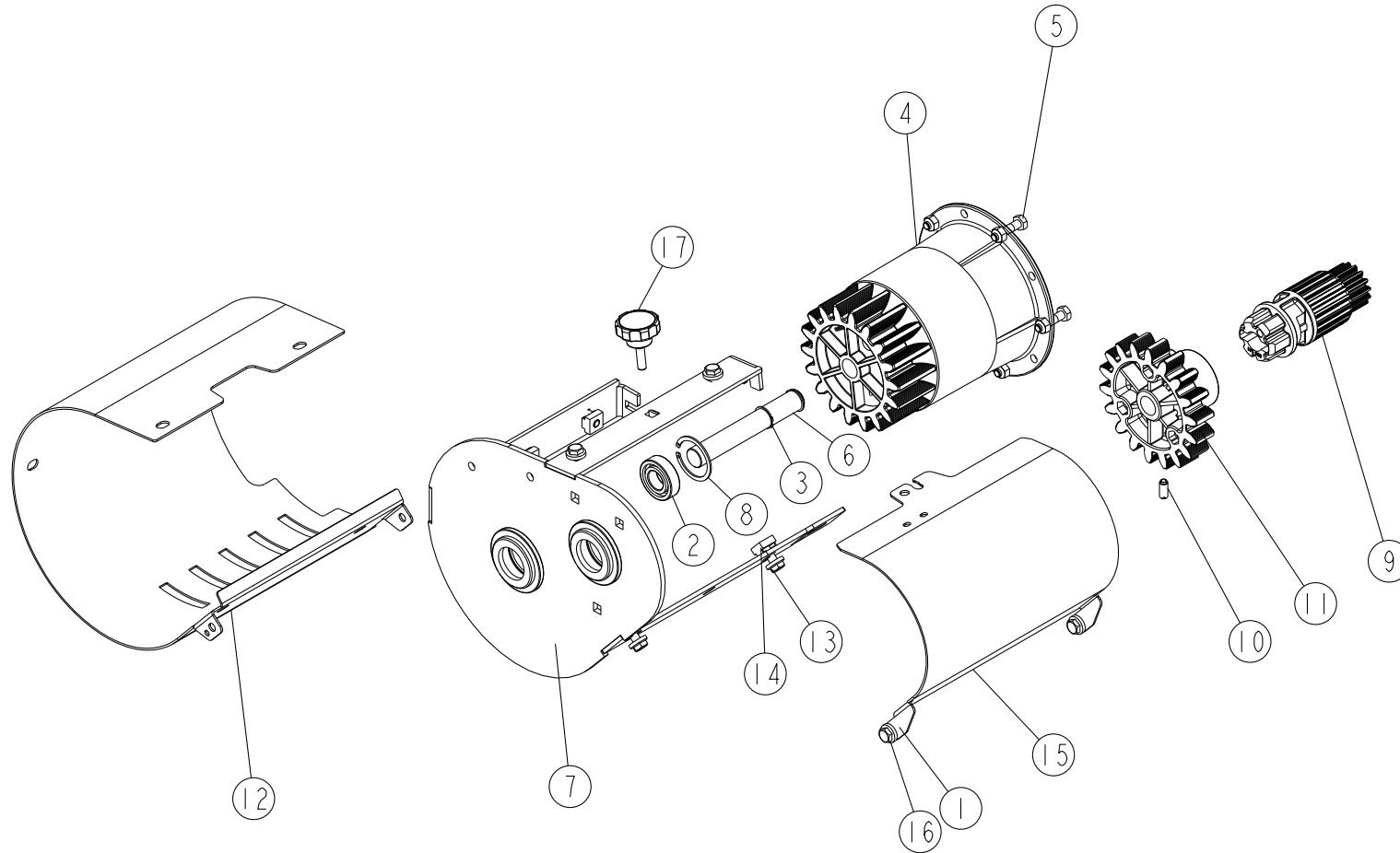
XEOS TF

C10_00

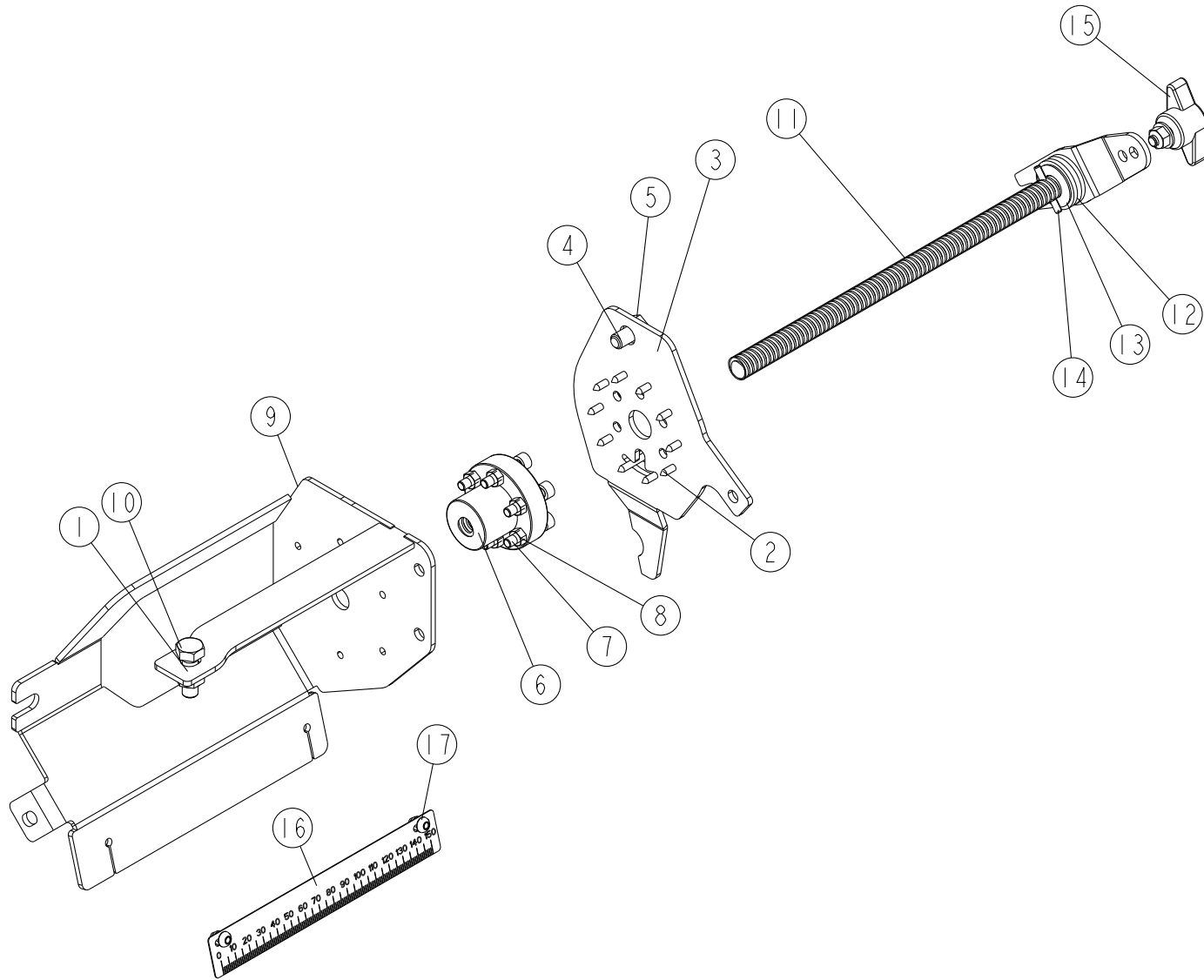


REP	CODE	DÉSIGNATION
1	987218	Joint mousse monodoseur
2	558835	Vis h 8x35 inox a2 70 fp
3	573808	Rondelle m8 n inox a2 70
4	571408	Ecrou frein nylon h8 inox a2 70
5	985245	Levre sup
6	966023	Plaquette de fermeture
7	557610	Vis cbl z st3 5x9 5 inox a2 70
8	985239	Levre inf avec insert
9	556666	Vis tc fend m6x16 inox a2
10	571456	Ecrou frein nylon h6 inox a2 70
11	752091	Joint quadrilobe d95
12	963198	Butee d arret rit
13	963199	Broche monodoseur
14	557611	Vis cbl z st3 5x19 inox a2 70
15	985049	Manchette chapeau
16	711026	Roulemt 6002 2rs1 15x32x9 inox
17	922127	Agitateur doseur spe
18	574216	Circlips ext d15 inox
19	589307	Goup elastic 6x35 inox
20	966022	Trappe vidange
21	558715	Vis trcc 6x15 inox a2 70
22	573806	Rondelle m6 n inox a2 70
23	571233	Circlips int d32 inox
24	589306	Goup elastic 6x26 serie ep inox
25	988152	Autoc pignon fou monodoseur
26	988029	Adhesif mouvement
27	988296	Autocol essai debit elec oc
28	988295	Autoc verif distrib md
29	988293	Autoc fleche sens horaire
30	573804	Rondelle l4 n inox a2 70
31	598210	Rivet struct d6 4 inox ep3 5a6
40	911071	Cannelure et manchon as
41	911184	Engrennage petites graines as
42	911066	Boitier monodoseur as





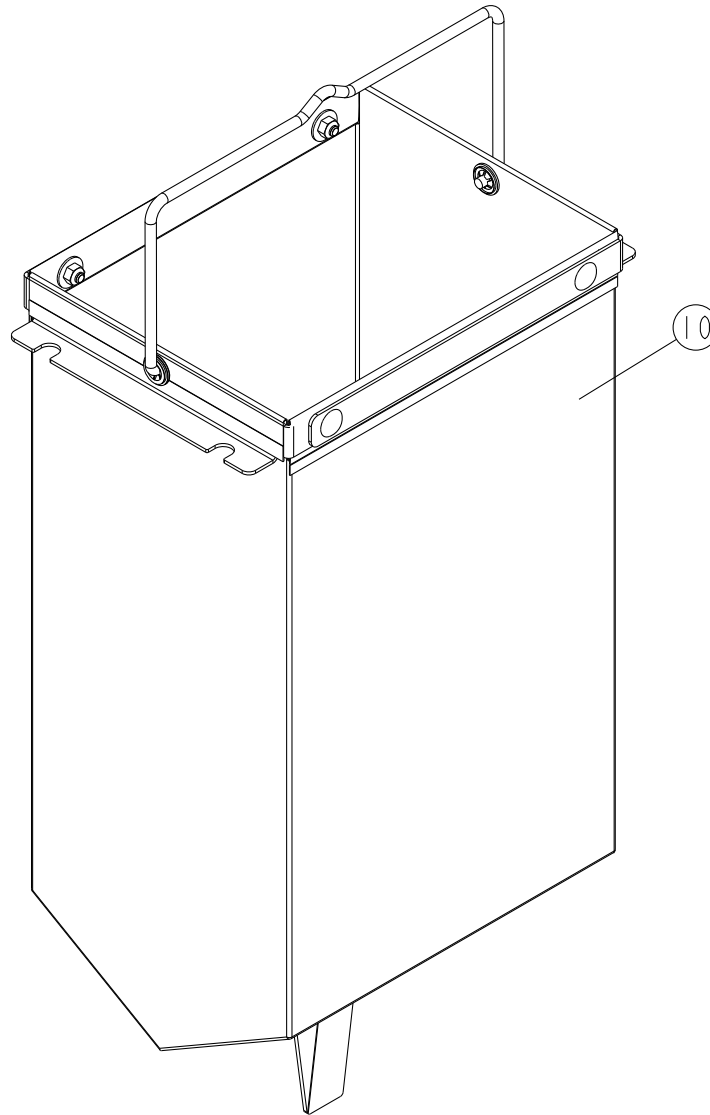
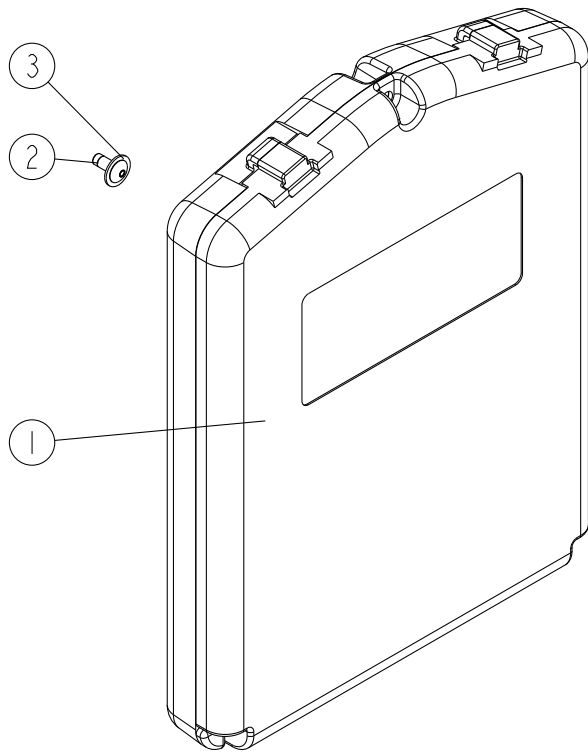
REP	CODE	DÉSIGNATION
1	571456	Ecrou frein nylon h6 inox a2 70
2	711026	Roulemt 6002 2rs1 15x32x9 inox
3	574216	Circlips ext d15 inox
4	985050	Rallonge cannelure
5	558675	Vis h 6x25 inox a2 70
6	922128	Axe d engrenage
7	914173	Support paliers bv so oc
8	571233	Circlips int d32 inox
9	985241	Engrenage 15dts
10	544200	Vis poussoir a bille m6 14 inox
11	985240	Engrenage 18 dts
12	972213	Carter bv oc
13	558666	Vis h 6x16 emb el inox a2 fst
14	571914	Ecrou cage m6 ep 3 5 inox
15	966028	Trappe carter bv oc
16	551660	Vis h 6x10 emb inox a2 70
17	910759	Poignee de cmde h6x25 inox



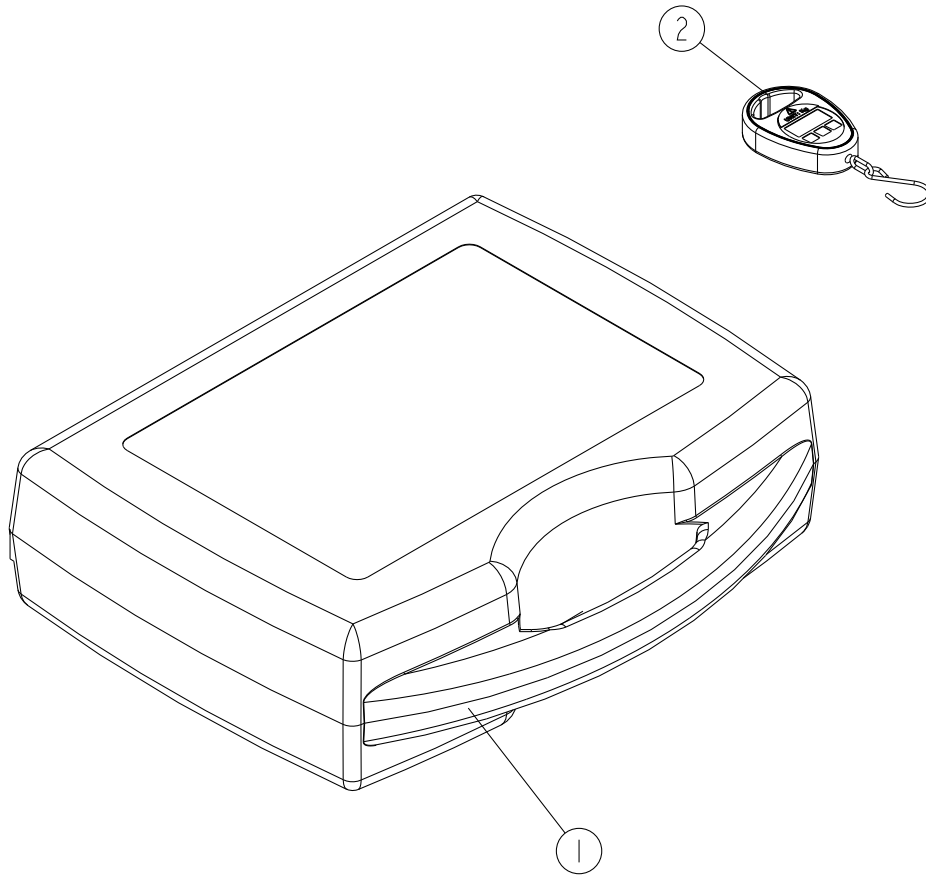
REP	CODE	DÉSIGNATION
1	571408	Ecrou frein nylon h8 inox a2 70
2	557611	Vis cbl z st3 5x19 inox a2 70
3	914319	Index de reglage tf so
4	555620	Vis sthc 8x20 inox a2 70
5	571278	Ecrou hm 8 inox a2 70
6	572012	Ecrou colerette wfrm 2835tr12x3
7	553325	Vis chc 5x25 inox a2 70
8	571404	Ecrou frein nylon h5 inox a2 70
9	914288	Support manivelle dose oc so
10	558825	Vis h 8x25 inox a2 70 fp
11	914318	Manivelle doseur tf so
12	573410	Rond belleville d12-2x23x1 inox
13	573012	Rondelle m12 polyamide
14	589204	Goup elastic 3 5x25 inox
15	911140	Poignee a oreille h6x16 inox as
16	989029	Vernier doseur oc
17	598140	Rivet aveugle inox 4x8

XEOS TF

C20_00



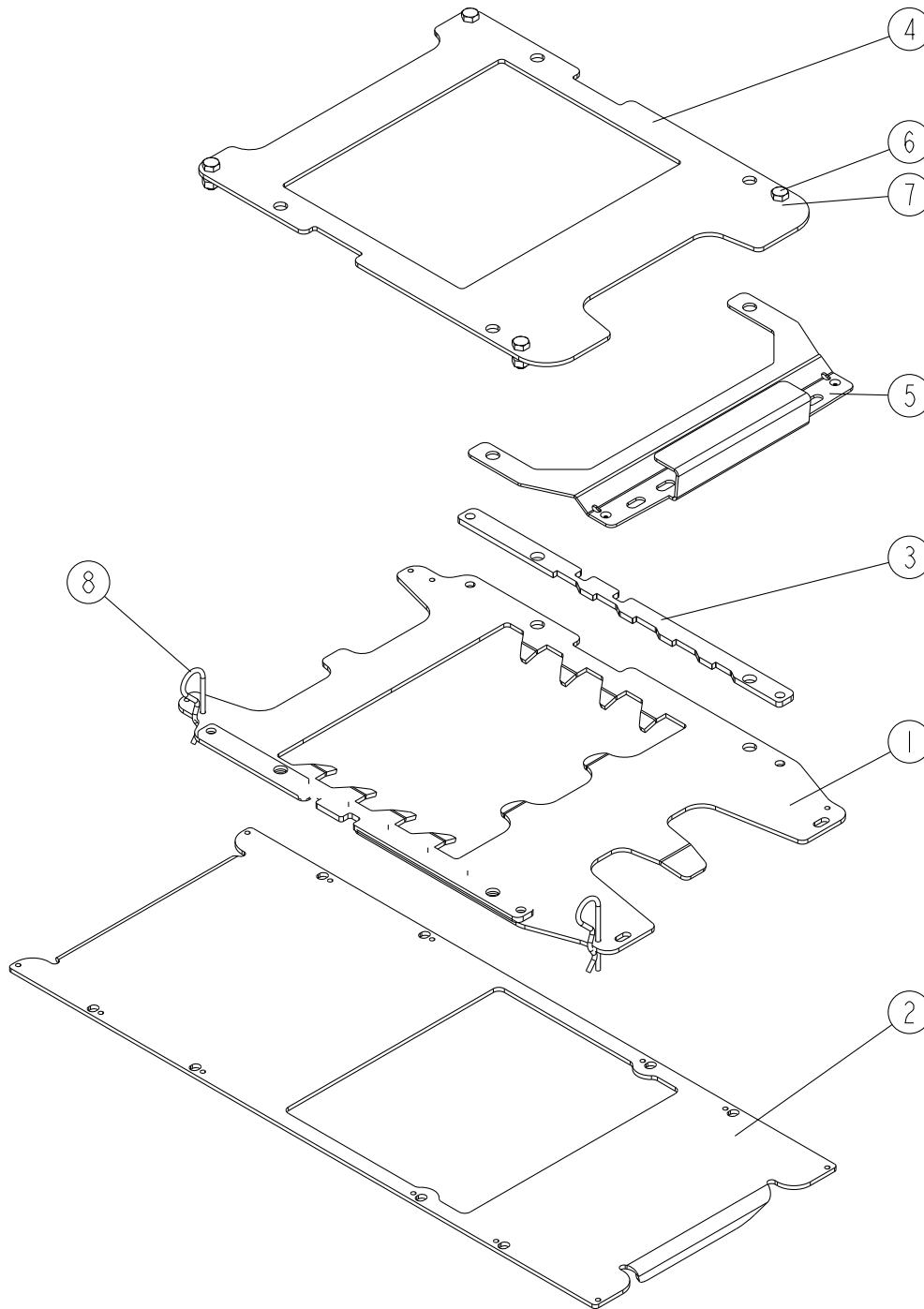
REP	CODE	DÉSIGNATION
1	420006	Boite notice oc
2	598210	Rivet struct d6 4 inox ep3 5a6
3	573856	Rondelle I6 n inox a2 70
10	911172	Sac essai de debit as



C21_00

REP	CODE	DÉSIGNATION
1	985072	Boite rgt electronique oc mo
2	911171	Peson digital 10kg 10g as

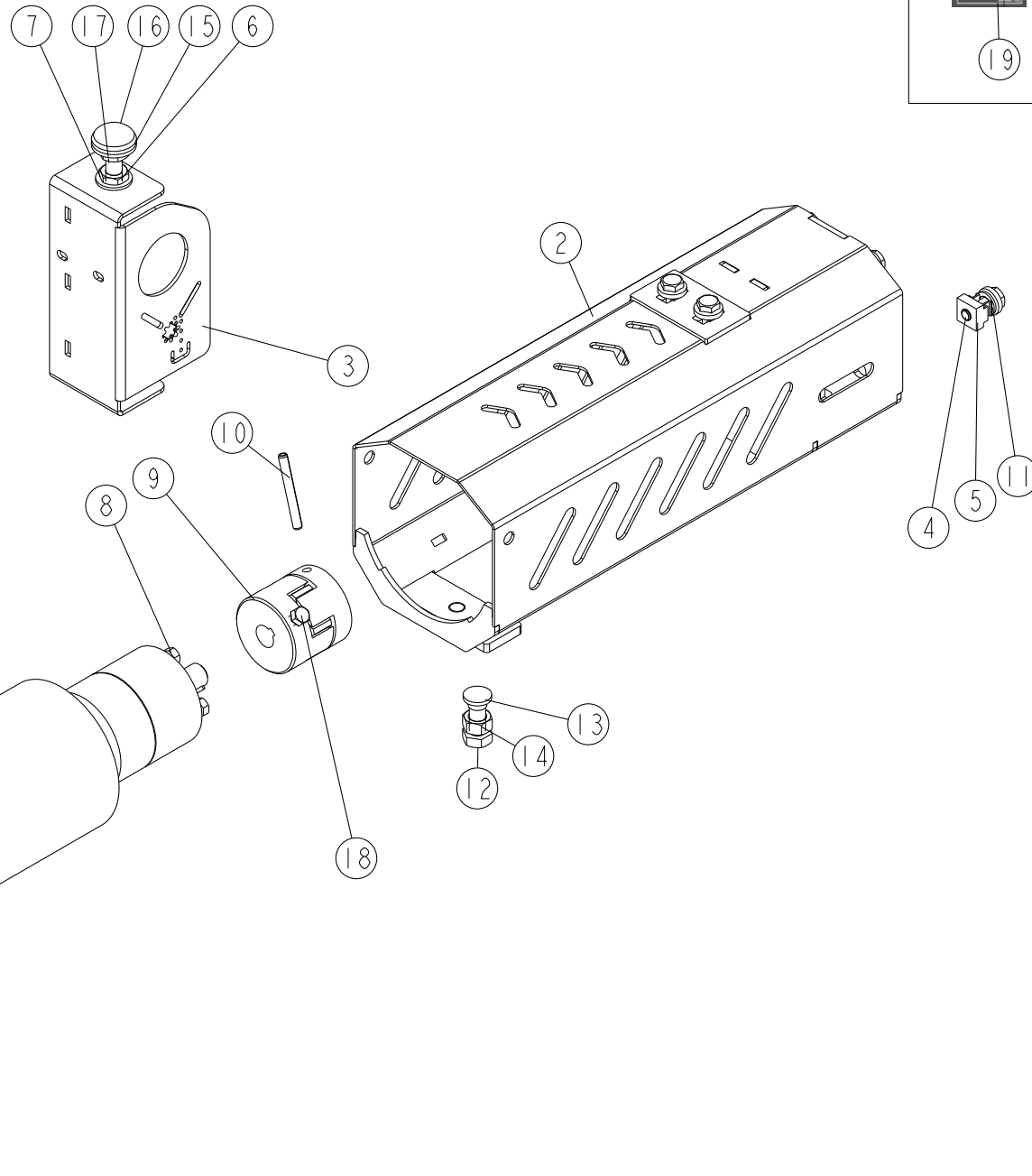
XEOS TF



REP	CODE	DÉSIGNATION
1	964230	Dessous de trappe tf
2	966053	Trappe isolement tf
3	964232	Guide trappe isol 1-2 tf
4	964231	Dessus de trappe tf
5	962319	Verrou trappe tf
6	558665	Vis h 6x16 inox a2 70
7	571456	Ecrou frein nylon h6 inox a2 70
8	592701	Goupille beta d3 inox

C30_00

D10_00

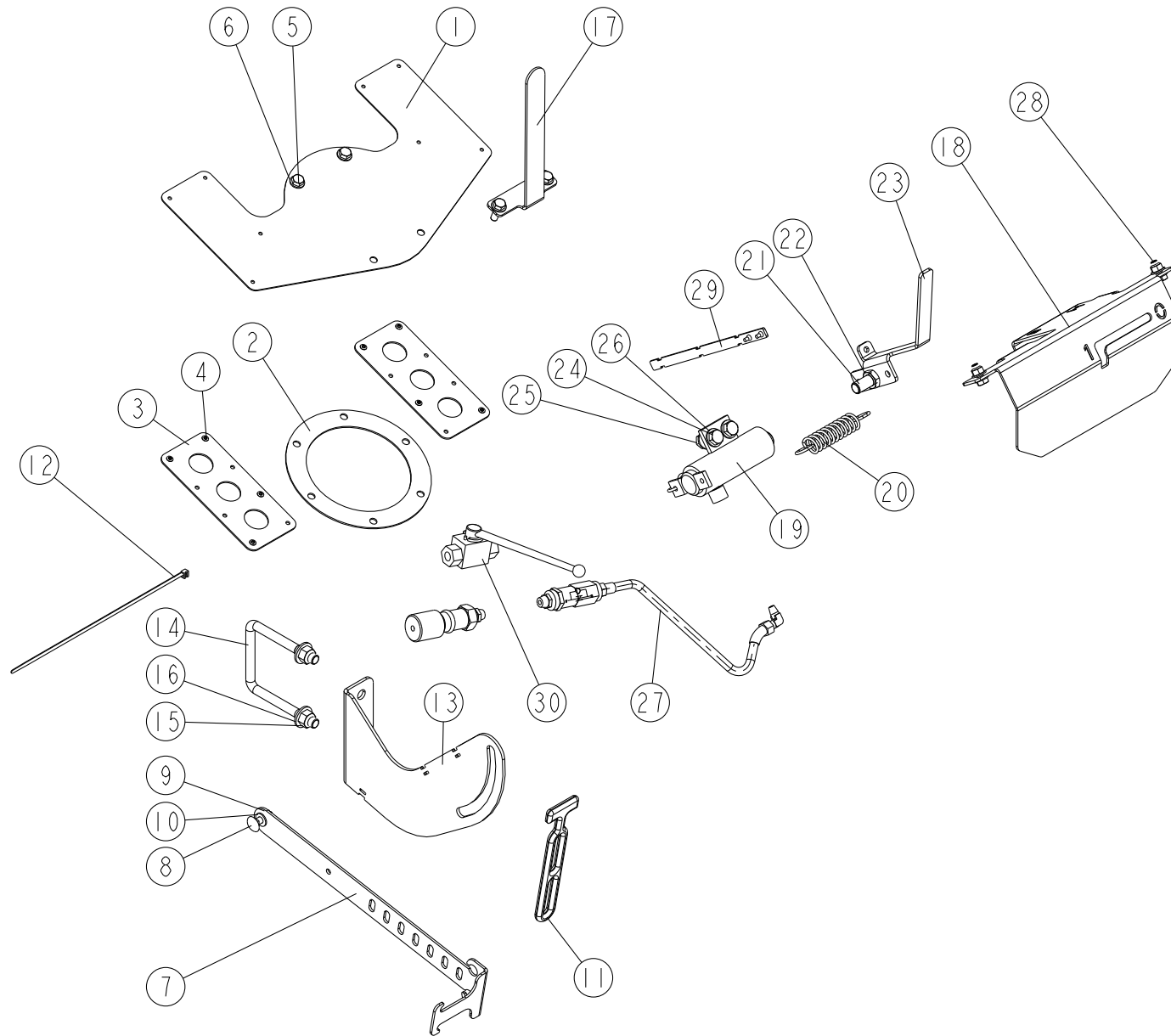


19

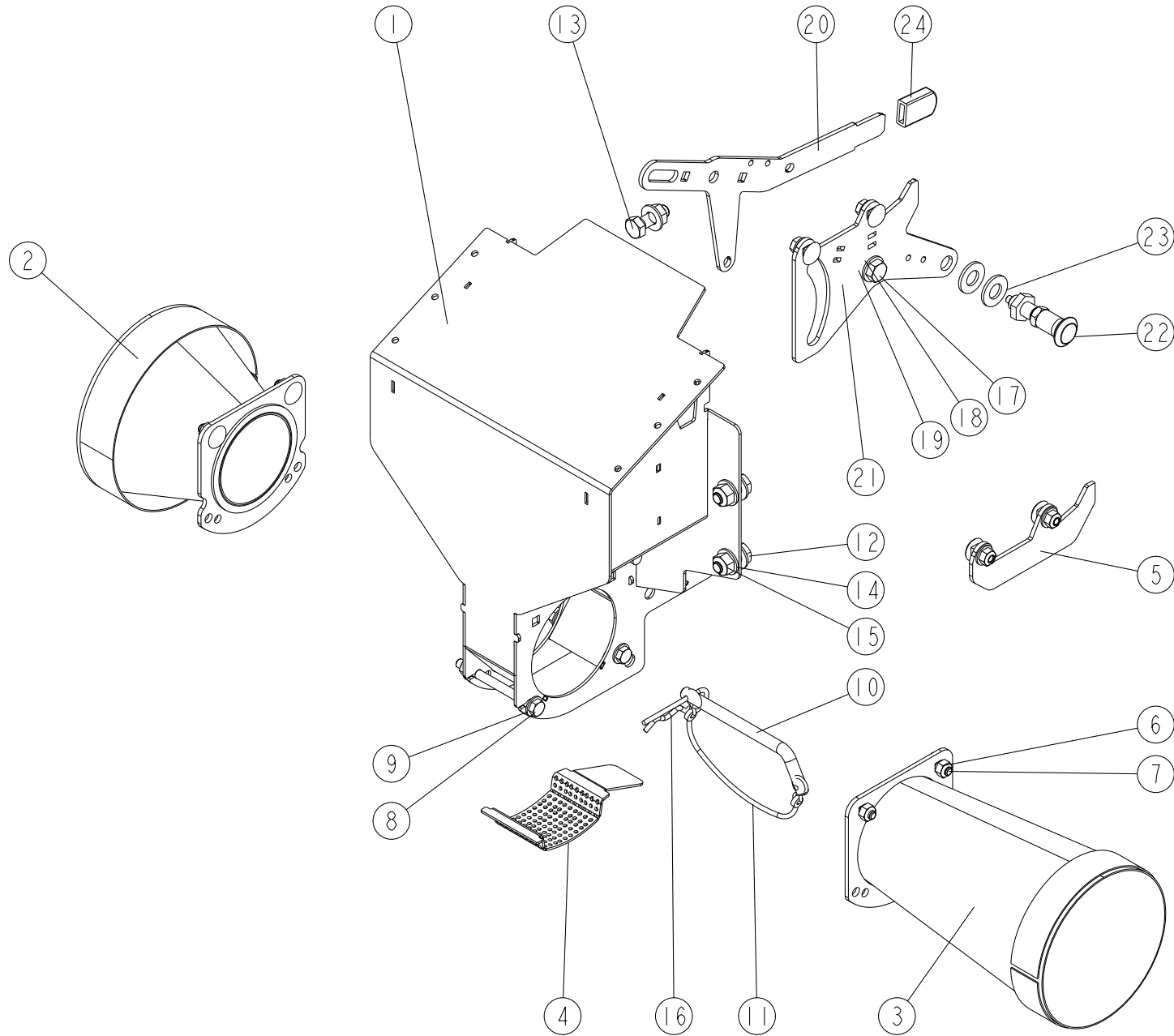
REP	CODE	DÉSIGNATION
1	983967	Moteur entr elec kag 29 cc
2	919271	Carter moteur ent e kag cc so
3	953269	Tirant moteur ent e cc
4	558666	Vis h 6x16 emb el inox a2 fst
5	571916	Ecrou cage m6 ep 3 5
6	571408	Ecrou frein nylon h8 inox a2 70
7	573808	Rondelle m8 n inox a2 70
8	551755	Vis h 5x12 inox a2 70 fst
9	980490	Accouplement 12 15 ent e oc mo
10	589206	Goup elastic 4 5x40 serie ep
11	573004	Rondelle imperdable nyl rimp6a
12	551770	Vis h 8x20 fst inox a2 70
13	415716	Bouchon d9 gpn 300 f041 nat
14	571258	Ecrou h8 inox a2 70
15	573810	Rondelle m10 n inox a2 70
16	558950	Vis trcc 8x50 inox a2 70
17	571278	Ecrou hm 8 inox a2 70
18	558655	Vis h 5x16 inox a2 70 fst
19	988087	Autoc ne pas projeter

XEOS TF

D60_00

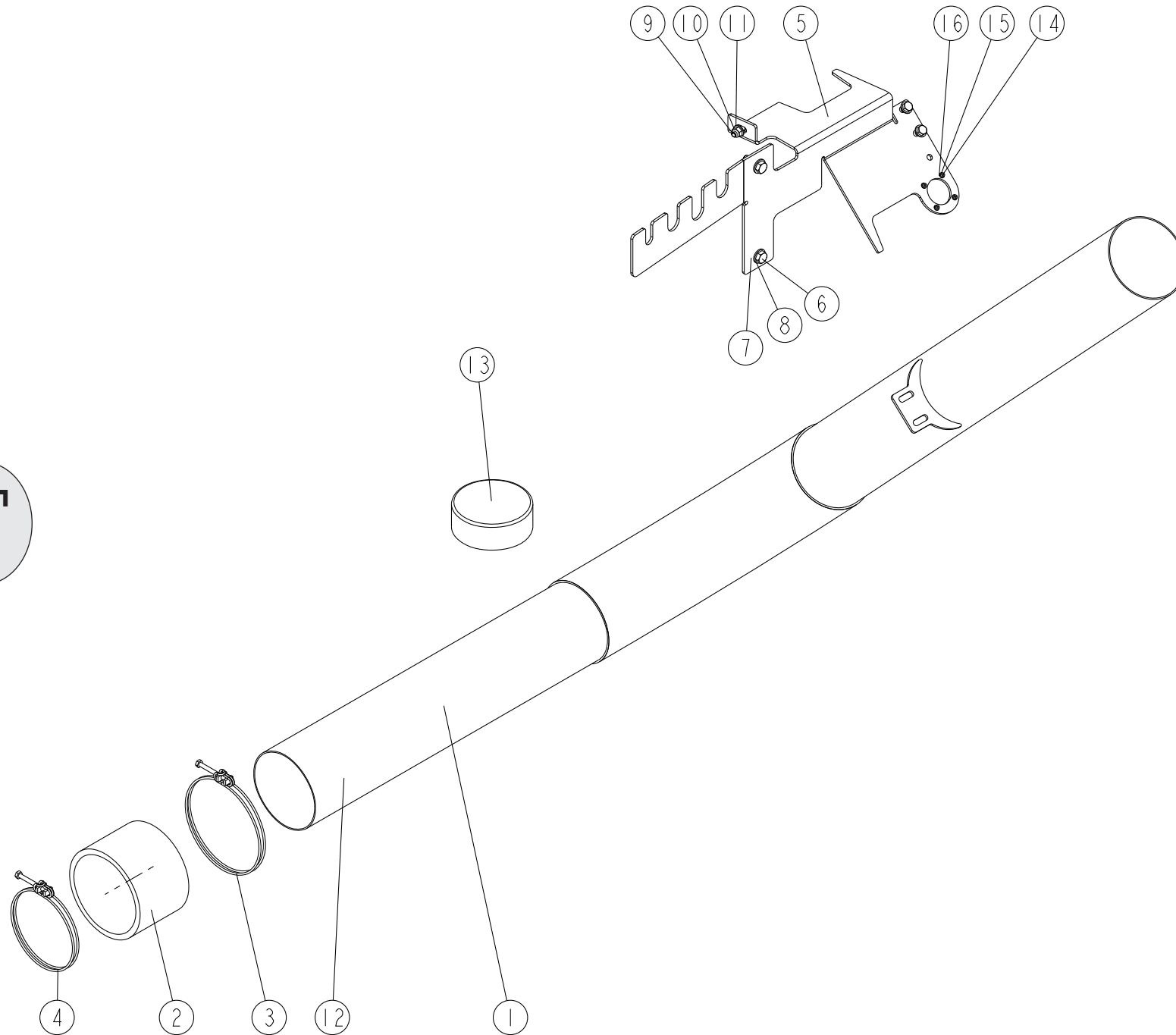


REP	CODE	DÉSIGNATION
1	974020	Bouche couvercle tf
2	967218	Joint de colonne oc
3	987736	Passe tuyau multiple oc
4	598141	Rivet aveugle inox 4x12
5	558825	Vis h 8x25 inox a2 70 fp
6	573808	Rondelle m8 n inox a2 70
7	942068	Tire chaine pilot tf
8	558930	Vis trcc 8x30 inox a2 70
9	571408	Ecrou frein nylon h8 inox a2 70
10	573008	Rondelle nylon pa66 8
11	987737	Attache caoutchouc 2 boucles
12	794760	Lien de serrage 295x5 noir
13	964238	Support capteur tf
14	962048	Bride de turbine
15	571462	Ecrou frein h12 zn 6 c fe
16	573112	Rondelle m12 n zn 6 c fe
17	968046	Viseur tf
18	972222	Carter verin tf
19	982302	Verin trappe ng
20	981009	Ressort trappe glx
21	558435	Vis h 14x35 inox
22	571284	Ecrou hm 14 inox a2 70
23	968045	Repere coupure tf
24	559030	Vis h 10x30 inox a2 70 fp
25	571410	Ecrou frein nyl h10 inox a2 70
26	573810	Rondelle m10 n inox a2 70
27	983014	Kit hydraulique 2 se 1
28	551770	Vis h 8x20 fst inox a2 70
29	964239	Chemin cable cote tf
30	795041	Robinet 1 4 poignee droite



REP	CODE	DÉSIGNATION
1	919249	Injecteur horizontal oc so
2	919250	Cone tole convergent oc so
3	919251	Cone tole divergent oc so
4	966042	Trappe injecteur horiz oc
5	951865	Crochet sac debit oc
6	558715	Vis trcc 6x15 inox a2 70
7	571456	Ecrou frein nylon h6 inox a2 70
8	558710	Vis h 6x70 inox a2 70
9	573806	Rondelle m6 n inox a2 70
10	927043	Broche de trappe
11	715010	Lien noir s29150 ref 715010
12	551770	Vis h 8x20 fst inox a2 70
13	558825	Vis h 8x25 inox a2 70 fp
14	573808	Rondelle m8 n inox a2 70
15	571408	Ecrou frein nylon h8 inox a2 70
16	592701	Goupille beta d3 inox
17	558830	Vis h 8x30 inox a2 70 fp
18	571258	Ecrou h8 inox a2 70
19	573008	Rondelle nylon pa66 8
20	942110	Levier trappe debit tf
21	924086	Palier levier trappe tf
22	702500	Doigt indexabl m10x100 d5 inox
23	573810	Rondelle m10 n inox a2 70
24	415749	Poignee k 14x4x25 noir

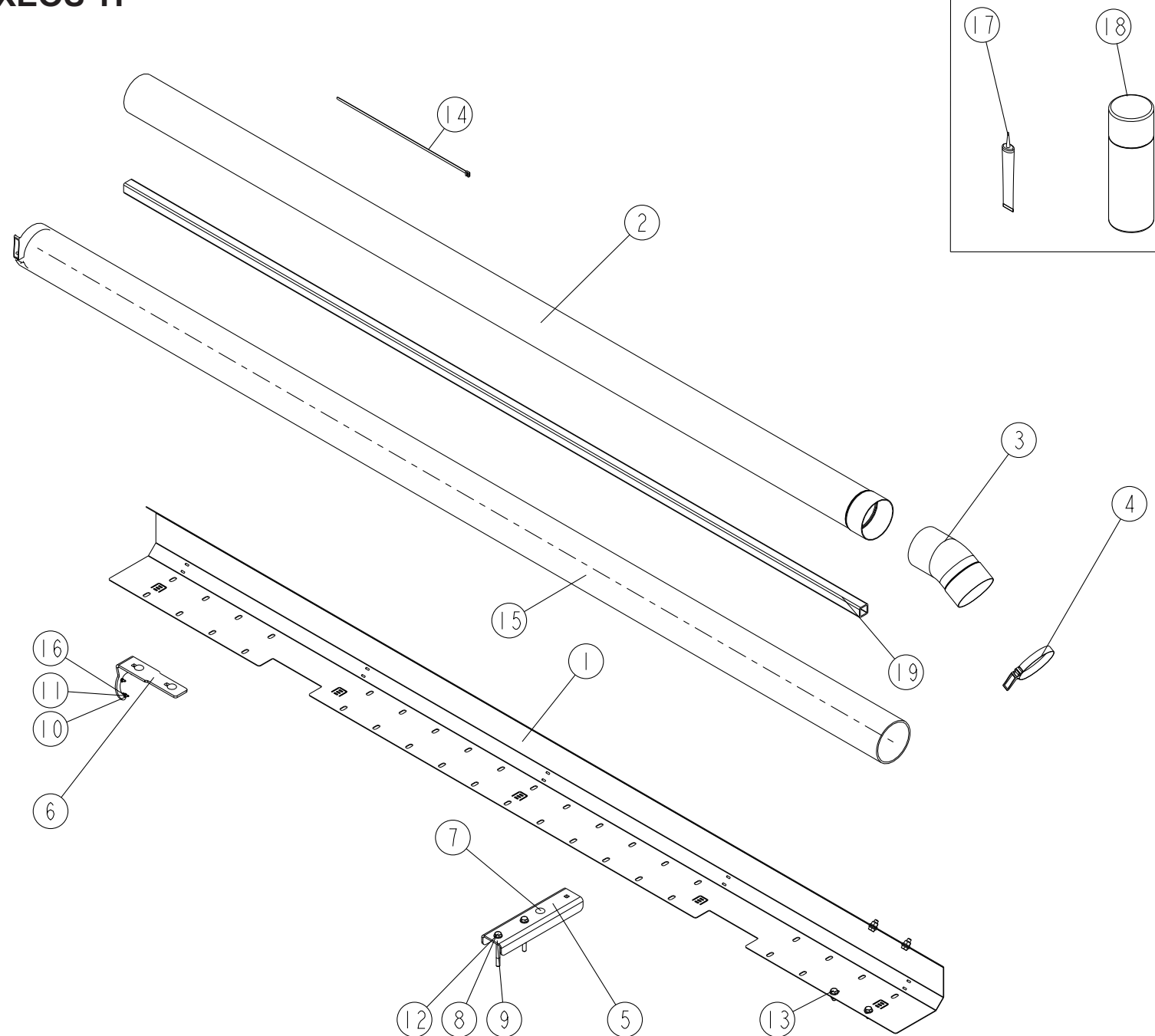
XEOS TF



E11_00

REP	CODE	DÉSIGNATION
1	919247	Coude av tf so
2	983969	Manchon de coude tf
3	794540	Collier double fils diam 150
4	794544	Collier double fils diam 125
5	952434	Support coude tf
6	559030	Vis h 10x30 inox a2 70 fp
7	571410	Ecrou frein nyl h10 inox a2 70
8	573810	Rondelle m10 n inox a2 70
9	558825	Vis h 8x25 inox a2 70 fp
10	571408	Ecrou frein nylon h8 inox a2 70
11	573808	Rondelle m8 n inox a2 70
12	558830	Vis h 8x30 inox a2 70 fp
13	985813	Cape tuyaux tf
14	553320	Vis chc 3x16 inox a2 70
15	573793	Rondelle m3 n inox a2 70
16	571253	Ecrou h3 inox a2 70

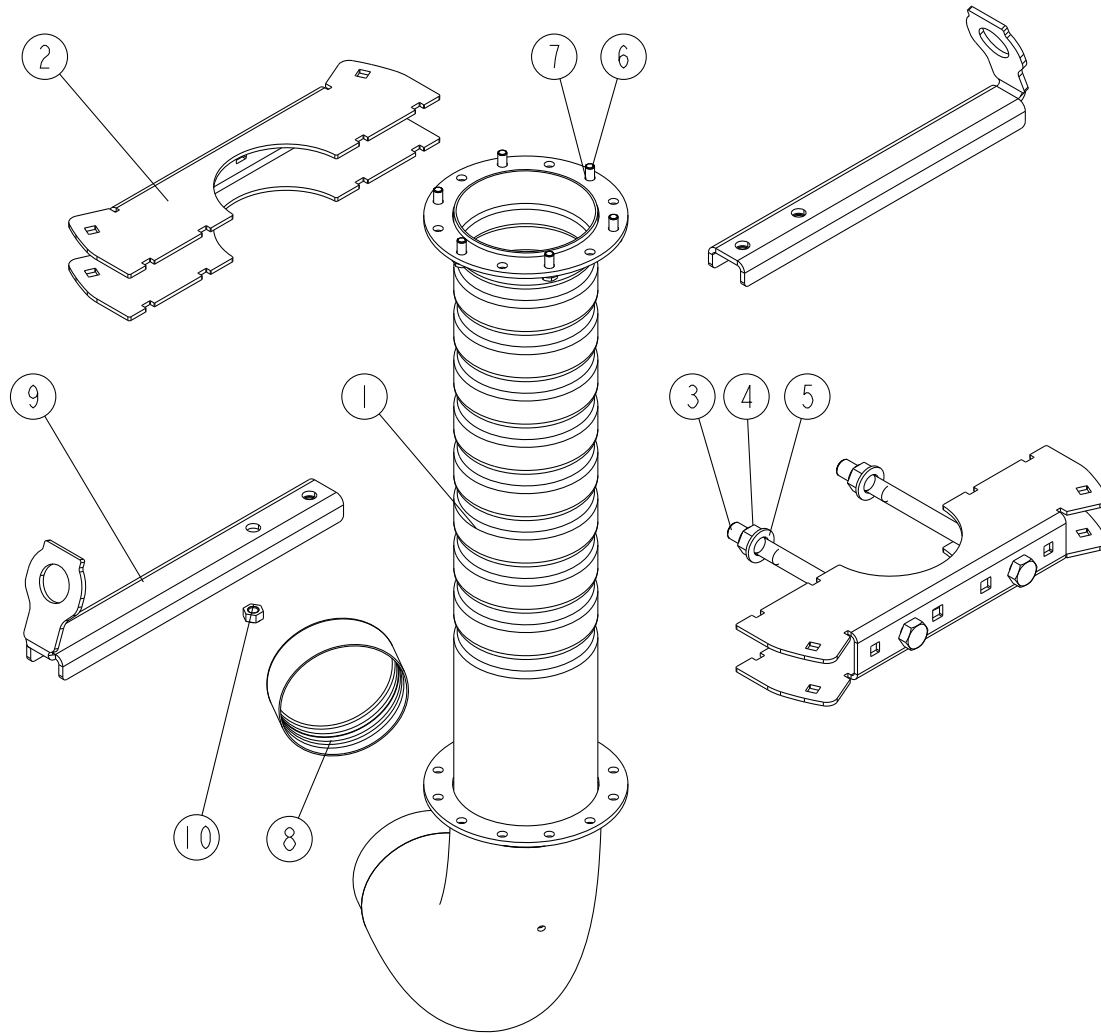
XEOS TF



REP	CODE	DÉSIGNATION
1	972221	Toile tuyau transport tf
2	987137	Tuyau rigide d125 tf
3	987138	Coude d125 30d tf
4	710010	Collier inox diam 135
5	952485	Support tuyau lateral tf
6	952486	Support connecteur tf
7	525854	Vis trcc 8x20 zn 6 c fe
8	573158	Rondelle m8 n zn 6 c fe
9	571458	Ecrou frein h8 zn 6 c fe
10	553320	Vis chc 3x16 inox a2 70
11	571253	Ecrou h3 inox a2 70
12	551930	Vis h 8x80 zn 6 c fe 8 8 fp
13	551870	Vis h 8x20 zn 6 c fe 8 8 fst
14	799008	Lien de serrage 540x7 8 noir
15	987139	Tuyau d127 jonc noir pu l3500
16	573793	Rondelle m3 n inox a2 70
17	703000	Tube colle pvc 250 ml
18	491890	Bombe 400ml noir ral 9005 mat
19	958034	Barre porte dent 3m

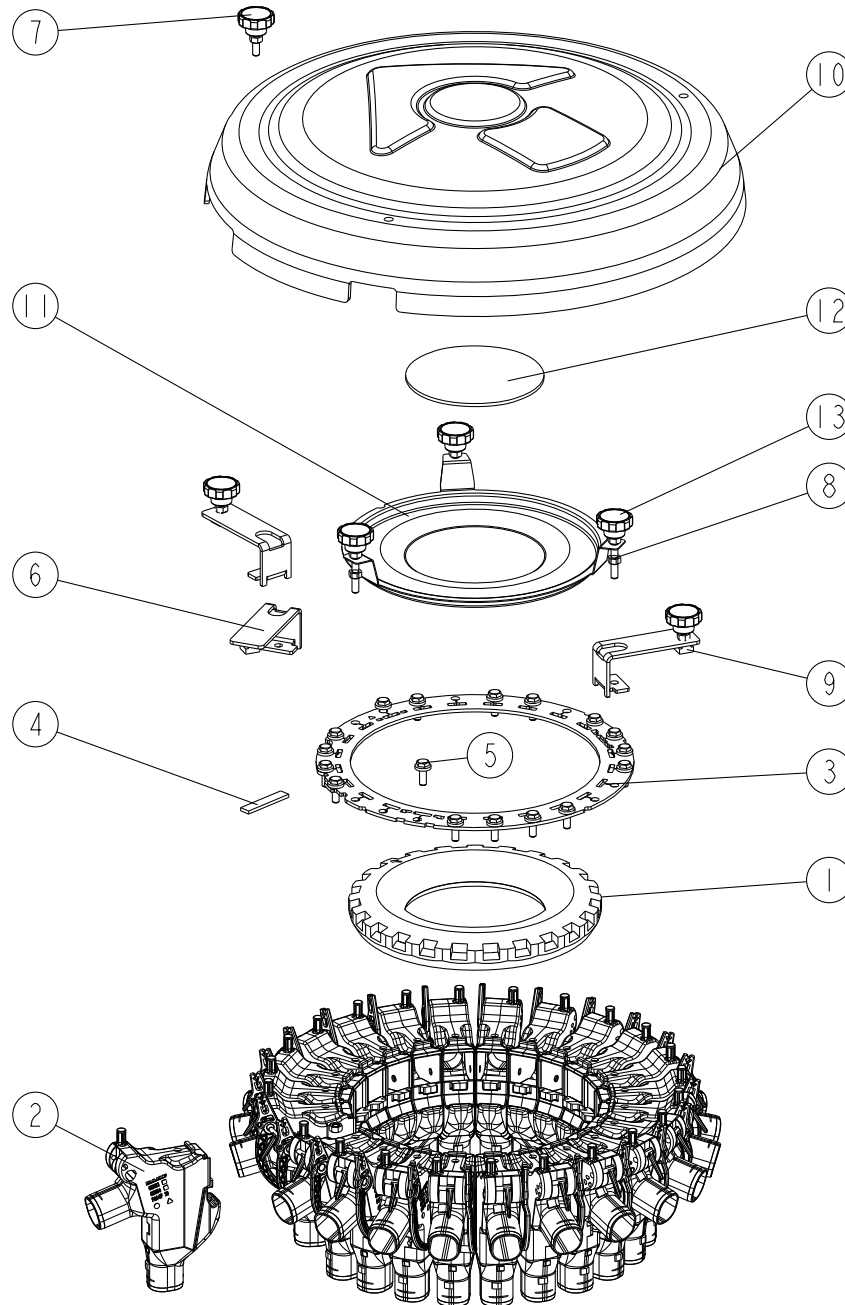
E20_00

XEOS TF



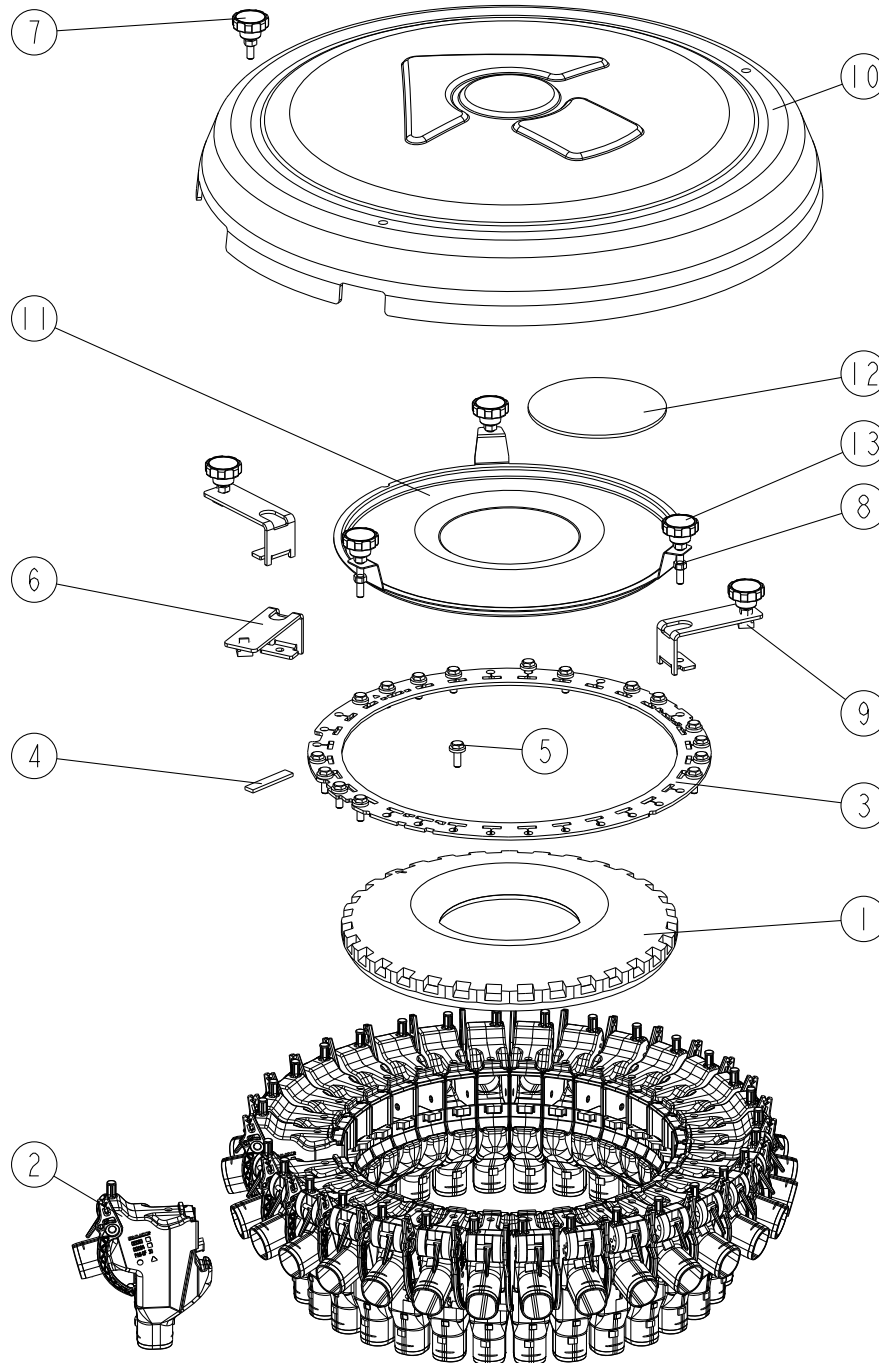
REP	CODE	DÉSIGNATION
1	919262	Colonne wt so
2	962322	Bride support tuyaux tf
3	552740	Vis h 16x220 zn 6 c fe 10 9 fp
4	571417	Ecrou frein nyl h16 inox a2 70
5	573816	Rondelle m16 n inox a2 70
6	551870	Vis h 8x20 zn 6 c fe 8 8 fst
7	573158	Rondelle m8 n zn 6 c fe
8	985813	Cape tuyaux
9	957216	Anneau manut distrib tf
10	571460	Ecrou frein nylon h10 zn 6 c fe

E21_00



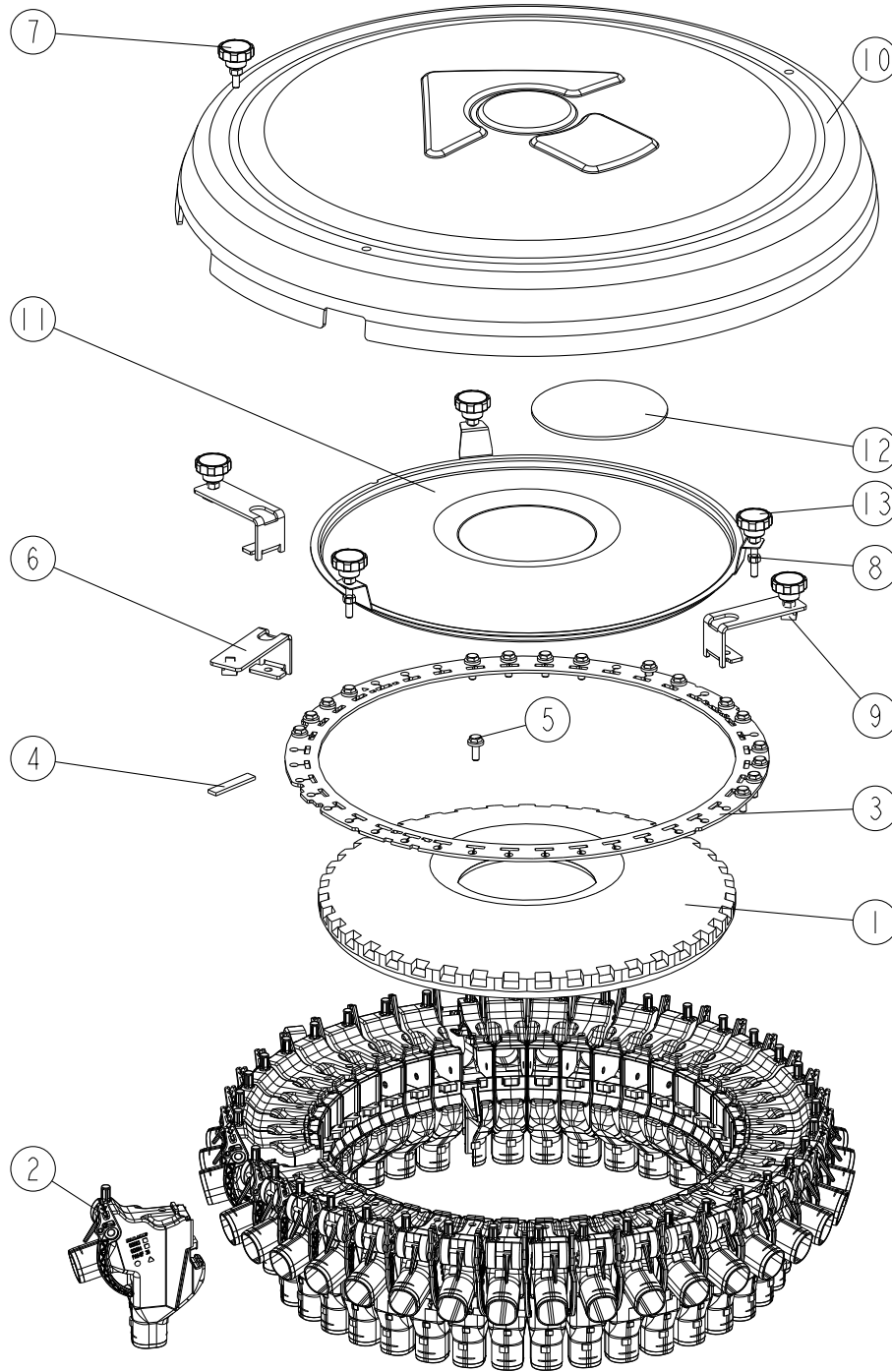
E30_00

REP	CODE	DÉSIGNATION
1	985253	Embase de tete md 24rgs
2	913084	Clapet obturateur mo
3	926063	Couronne de maintien 24rgs
4	794025	Joint clapets oc l400
5	558666	Vis h 6x16 emb el inox a2 fst
6	951857	Support carter tete oc
7	910759	Poignee de cmde h6x25 inox
8	571456	Ecrou frein nylon h6 inox a2 70
9	571916	Ecrou cage m6 ep 3 5
10	985612	Carter tete 24 oc
11	972196	Couvercle tete 24 md
12	987733	Amortisseur de bruit oc
13	913410	Poignee de cmde h6x45 inox



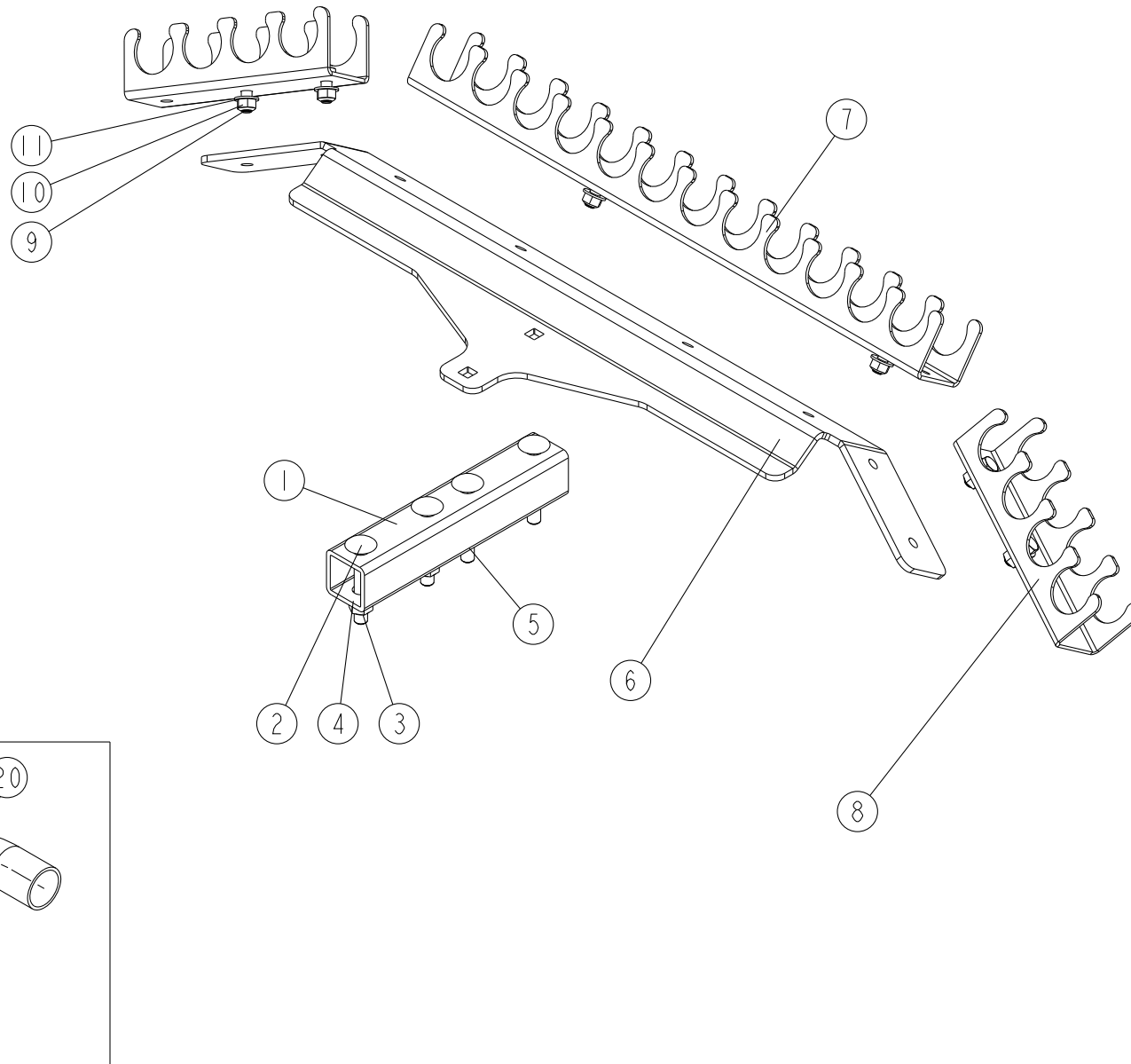
E31_00

REP	CODE	DÉSIGNATION
1	985264	Embase de tete md 32rgs
2	913084	Clapet obturateur mo
3	926064	Couronne de maintien 32rgs
4	794025	Joint clapets oc l700
5	558666	Vis h 6x16 emb el inox a2 fst
6	951857	Support carter tete oc
7	910759	Poignee de cmde h6x25 inox
8	571456	Ecrou frein nylon h6 inox a2 70
9	571916	Ecrou cage m6 ep 3 5
10	985613	Carter tete 32 oc
11	972197	Couvercle tete 32 md
12	987733	Amortisseur de bruit oc
13	913410	Poignee de cmde h6x45 inox



REP	CODE	DÉSIGNATION
1	985291	Embase de tete md 40rgs
2	913084	Clapet obturateur mo
3	926077	Couronne de maintien 40rgs
4	794025	Joint clapets oc l1150
5	558666	Vis h 6x16 emb el inox a2 fst
6	951857	Support carter tete oc
7	910759	Poignee de cmde h6x25 inox
8	571456	Ecrou frein nylon h6 inox a2 70
9	571916	Ecrou cage m6 ep 3 5
10	985615	Carter tete 40 oc
11	972199	Couvercle tete 40 md
12	987733	Amortisseur de bruit oc
13	913410	Poignee de cmde h6x45 inox

XEOS TF

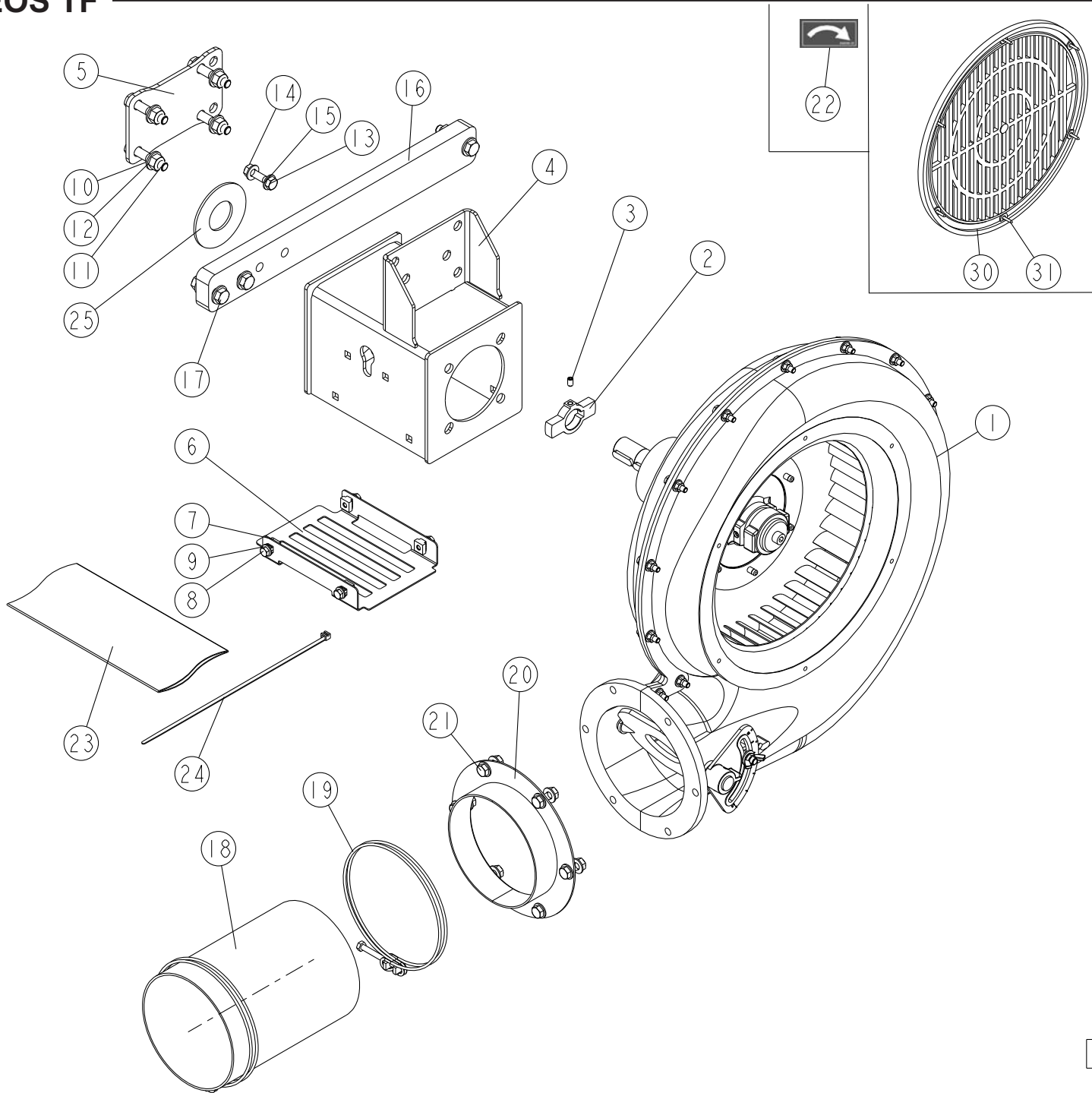


E40_00

REP	CODE	DÉSIGNATION
1	940314	Bras de maintien peigne rd
2	526070	Vis trcc 10x70 zn 6 c fe
3	571460	Ecrou frein nylon h10 zn 6 c fe
4	573109	Rondelle m10 n zn 6 c fe
5	571210	Ecrou h10 zn 6 c fe
6	952471	Tirant chaine tf
7	964201	Support tuyaux av oc 3m
8	964228	Support tuyaux ext tf
9	551870	Vis h 8x20 zn 6 c fe 8 8 fst
10	571458	Ecrou frein h8 zn 6 c fe
11	573158	Rondelle m8 n zn 6 c fe
20	987135	Tuyau d30 transp jonc noir o

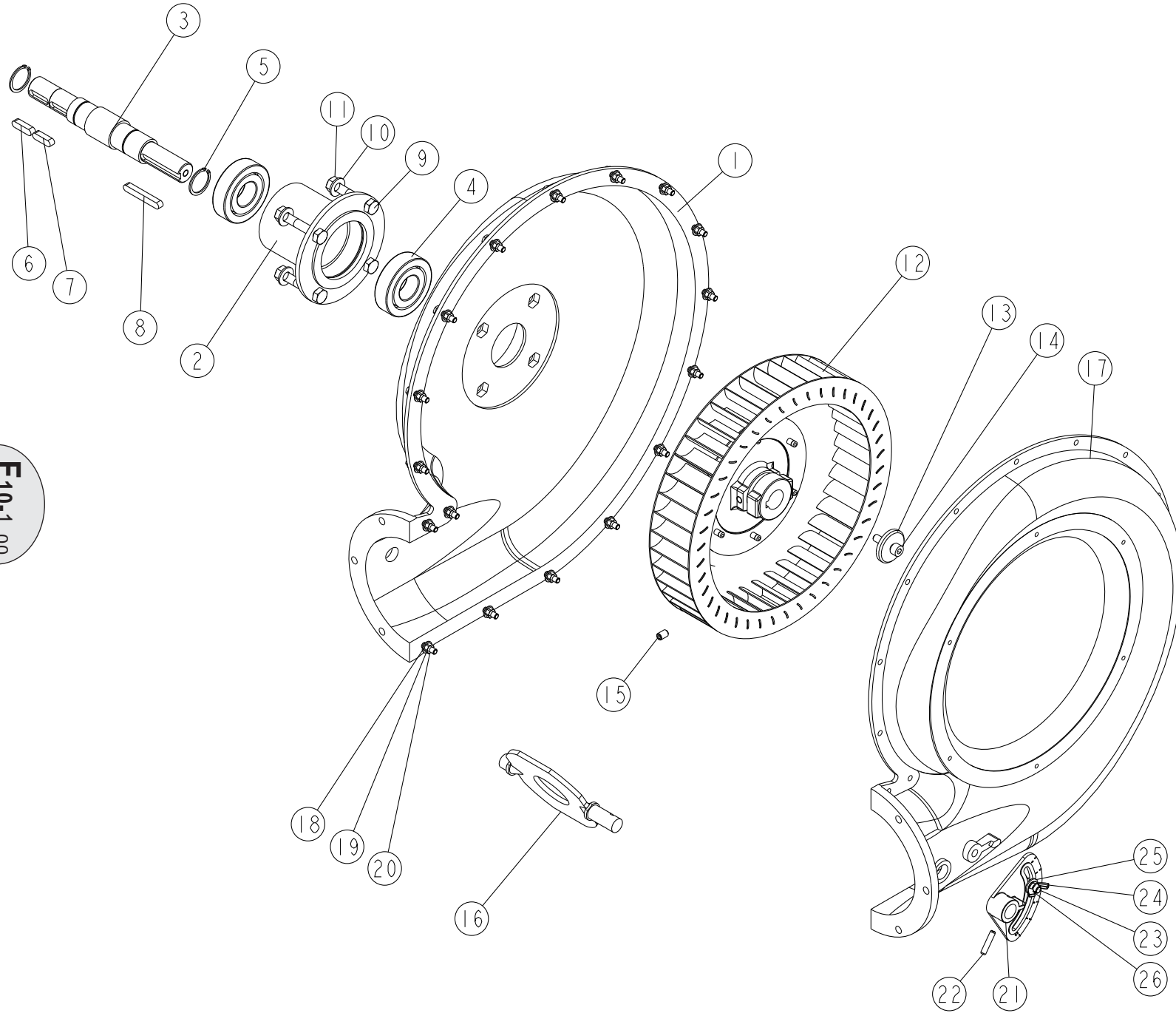
XEOS TF

F10-00



REP	CODE	DÉSIGNATION
1	980273	Turbine agro 6p palier base
2	922187	Toc de capteur arbre oc
3	554610	Vis sthc 6x10 bout cuvette
4	914304	Support turbine oc so
5	951983	Guide support turbine oc
6	972211	Carter g support turb oc
7	571916	Ecrou cage m6 ep 3 5
8	551666	Vis h 6x16 zn 6 c fe 8 8 fst
9	573107	Rondelle m6 n zn 6 c fe
10	573109	Rondelle m10 n zn 6 c fe
11	552100	Vis h 10x50 zn 6 c fe fp
12	571460	Ecrou frein nylon h10 zn 6 c fe
13	558830	Vis h 8x30 inox a2 70 fp
14	571458	Ecrou frein h8 zn 6 c fe
15	573158	Rondelle m8 n zn 6 c fe
16	957179	Coulisse turbine oc
17	552040	Vis h 10x40 zn 6 c fe 10-9 fst
18	987145	Tuyau d 140 l200
19	794540	Collier double fils diam 150
20	917454	Sortie turbine 6p oc so
21	551875	Vis h 8x25 zn 6 c fe fp
22	988293	Autoc fleche sens horaire
23	987401	Gaine gbj 70
24	794760	Lien de serrage 295x5 noir
25	964247	Centrage turbine oc
30	936047	Grille acc plastique rf
31	557605	Vis cbl z st3 5x25 inox a2 70

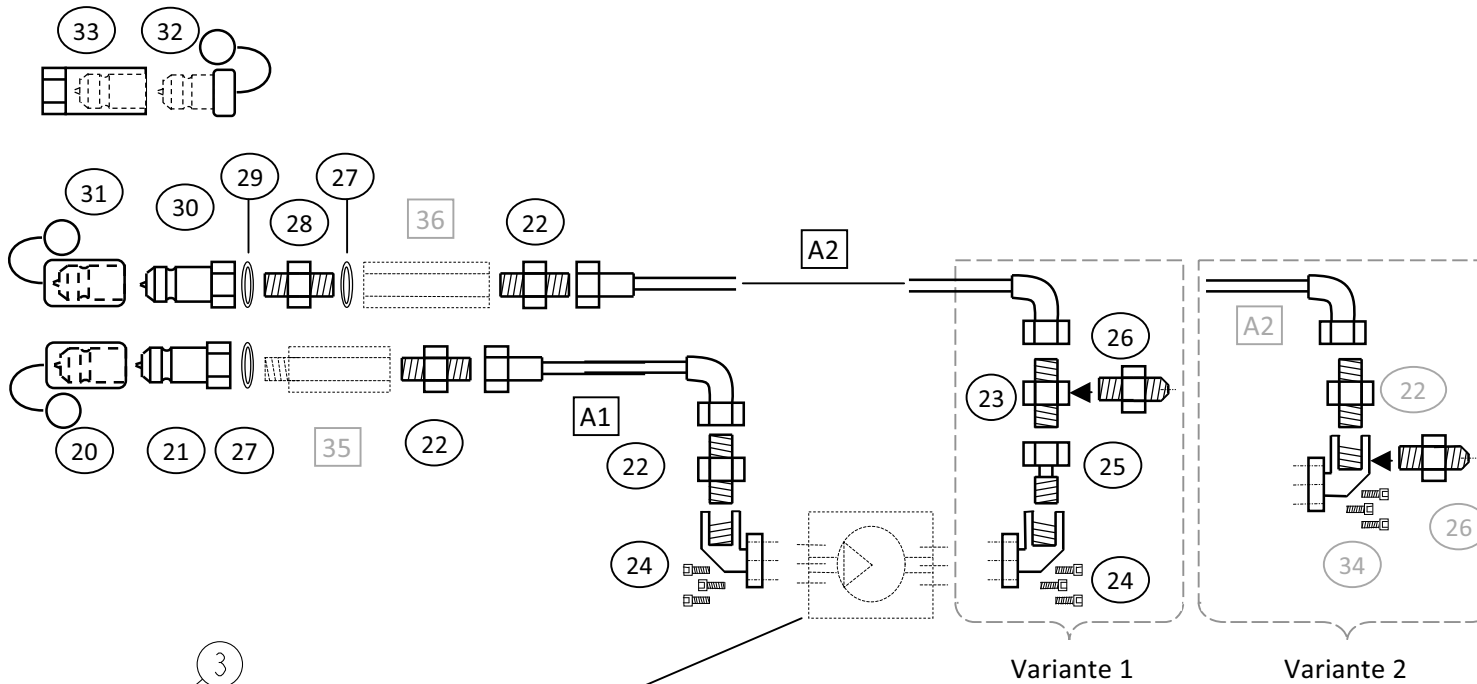
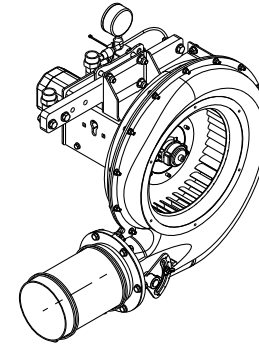
XEOS TF



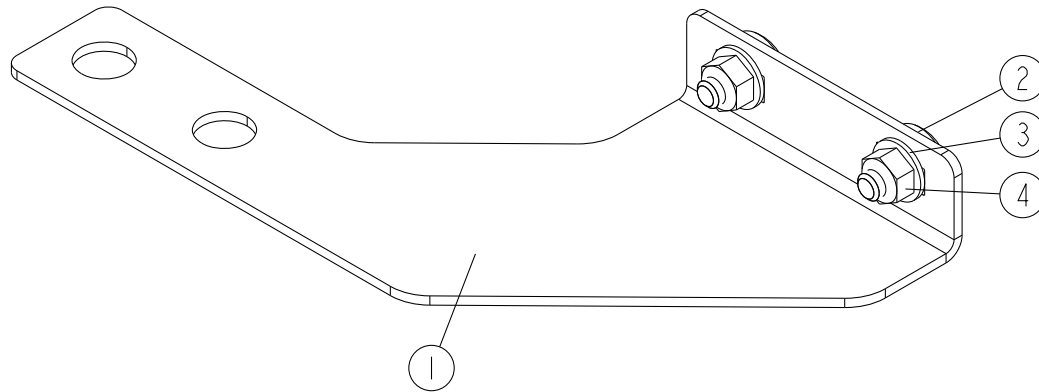
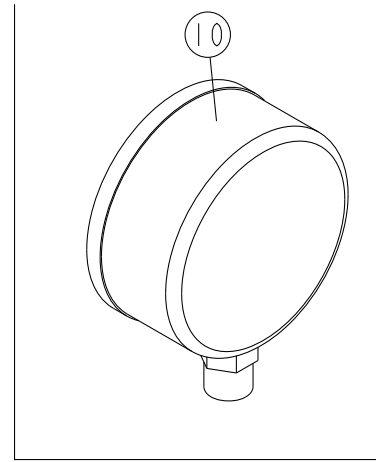
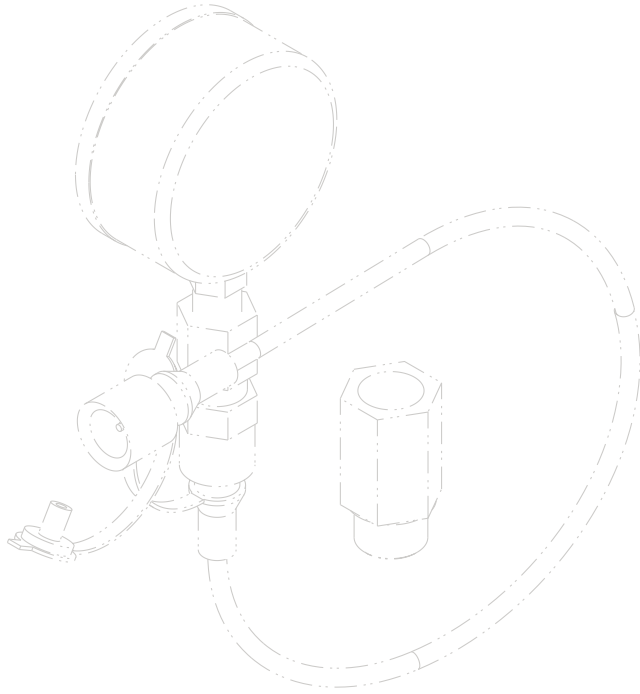
REP	CODE	DÉSIGNATION
1	721821	Flasque turbine agro
2	721822	Moyeu agrofinal 6p oc
3	721823	Arbre palier agro 6p oc
4	721824	Roulement 6306 2rs 30x72x19
5	574230	Circlips ext d30
6	596870	Clavette forme a 8x7x30
7	721825	Clavette forme a 8x7x28
8	721826	Clavette forme a 8x7x56
9	552115	Vis h 10x60 zn 6 c fe 8 8 fp
10	573109	Rondelle m10 n zn 6 c fe
11	571460	Ecrou frein nylon h10 zn 6 c fe
12	721827	Roue turbine agro mo
13	721828	Rondelle 8-5x40x6
14	553830	Vis chc 8x30
15	721829	Vis sthc 8x12 zn 6 c fe
16	721830	Volet turbine agro
17	721831	Flasque turbine aspiration agro
18	573107	Rondelle m6 n zn 6 c fe
19	558675	Vis h 6x25 inox a2 70
20	571406	Ecrou frein nylon h6 zn 6 c fe
21	721832	Reglage volet agro
22	590306	Goup elastic 6x28 serie ep
23	558825	Vis h 8x25 inox a2 70 fp
24	721837	Segment d arret radial d8x0-9
25	573158	Rondelle m8 n zn 6 c fe
26	721833	Ecrou a oreilles m8 zn

XEOS TF

F50_00



REP	CODE	DÉSIGNATION
1	983946	Moteur 8 5cc bp hs hplma208
2	980486	Flector turbine hyd oc mo
3	794642	Lien de serrage nylon vert
10	721992	Joint d arbre gr2 12x28x7 viton
20		Bouchon push pull M 1/2
21		Coupleur push pull M 1/2
22		Union M 1/2 gaz / M 18L
23		Union M 18L / M 18L
24	721726	Bride fonte coudée 1-2p ea30
25		Union M 1/2 gaz / F 18L
26		Prise de pression 16x200 intégré
27		Joint BS 1/2 gaz
28		Union M 1/2 gaz cyl / M 1' gaz cyl
29		Joint BS 1' gaz
30		Coupleur push pull M 1' ISO
31		Bouchon push pull M 1'
32		Bouchon push pull F 1'
33		Coupleur push pull F 1' ISO
34	722263	Bride fonte coudée pp 1-2p ea30
A1		Flex 1/2 F 18L / F 18L - L=2000mm
A2		Flex 5/8 F droit 18L / F 18L L=2000m
35	983945	Regul debit p compensee 1 2 tf
36	983960	Clapet anti retour 1 2



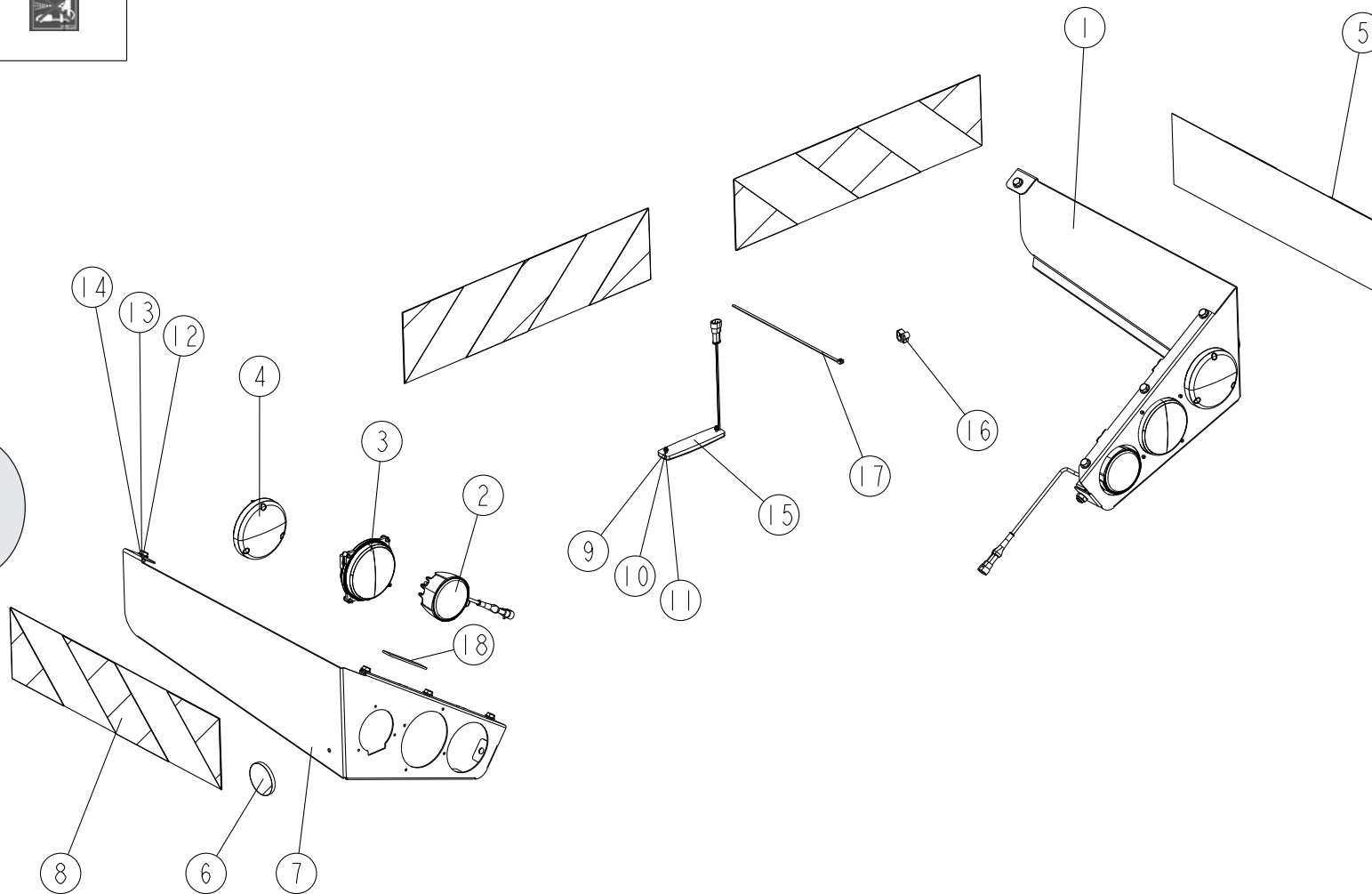
REP	CODE	DÉSIGNATION
1	952415	Support manometre oc
2	525854	Vis trcc 8x20 zn 6 c fe
3	573158	Rondelle m8 n zn 6 c fe
4	571408	Ecrou frein nylon h8 inox a2 70
10	721208	Manometre 0-15bar 1-4 vertical

XEOS TF

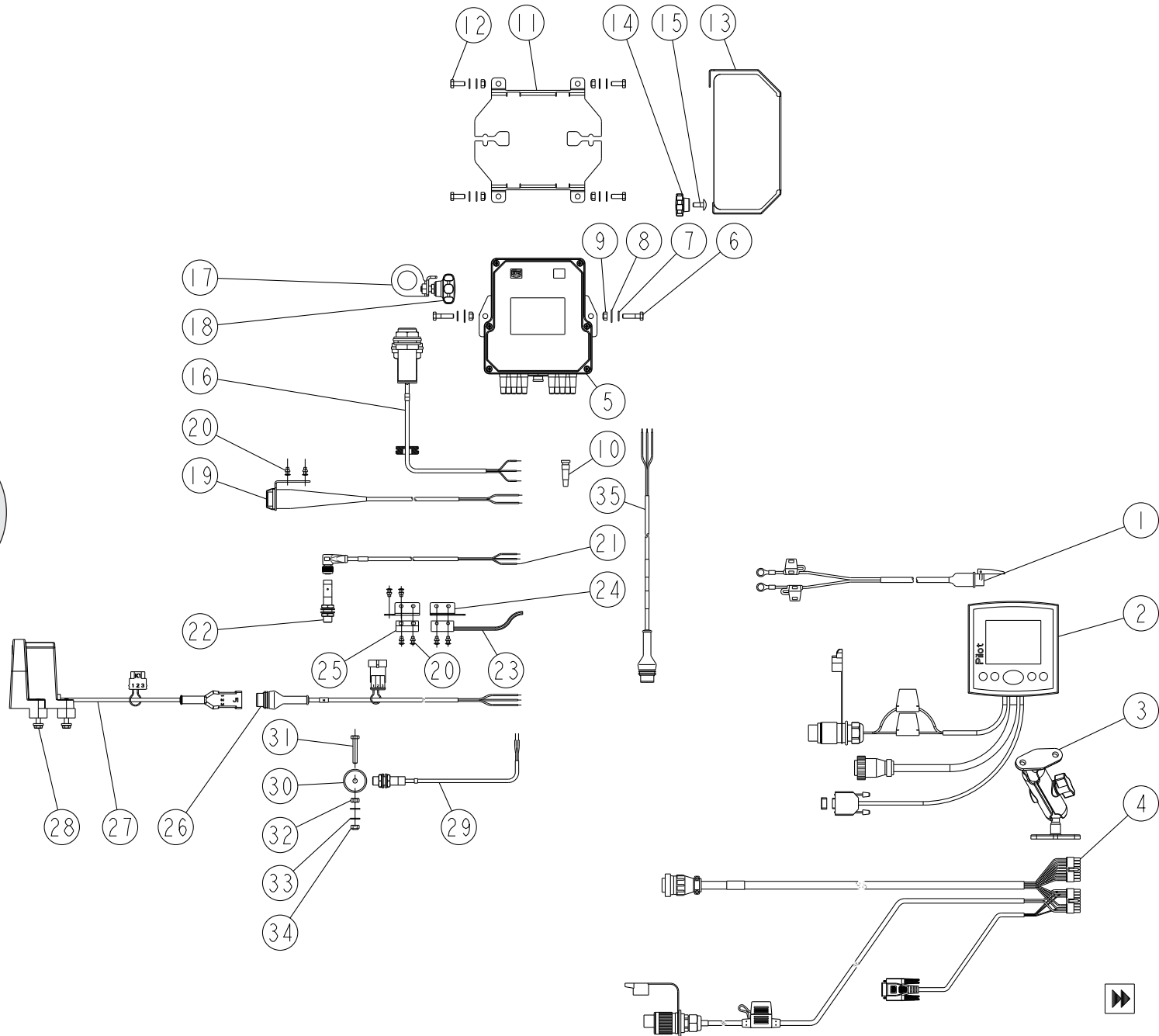
19



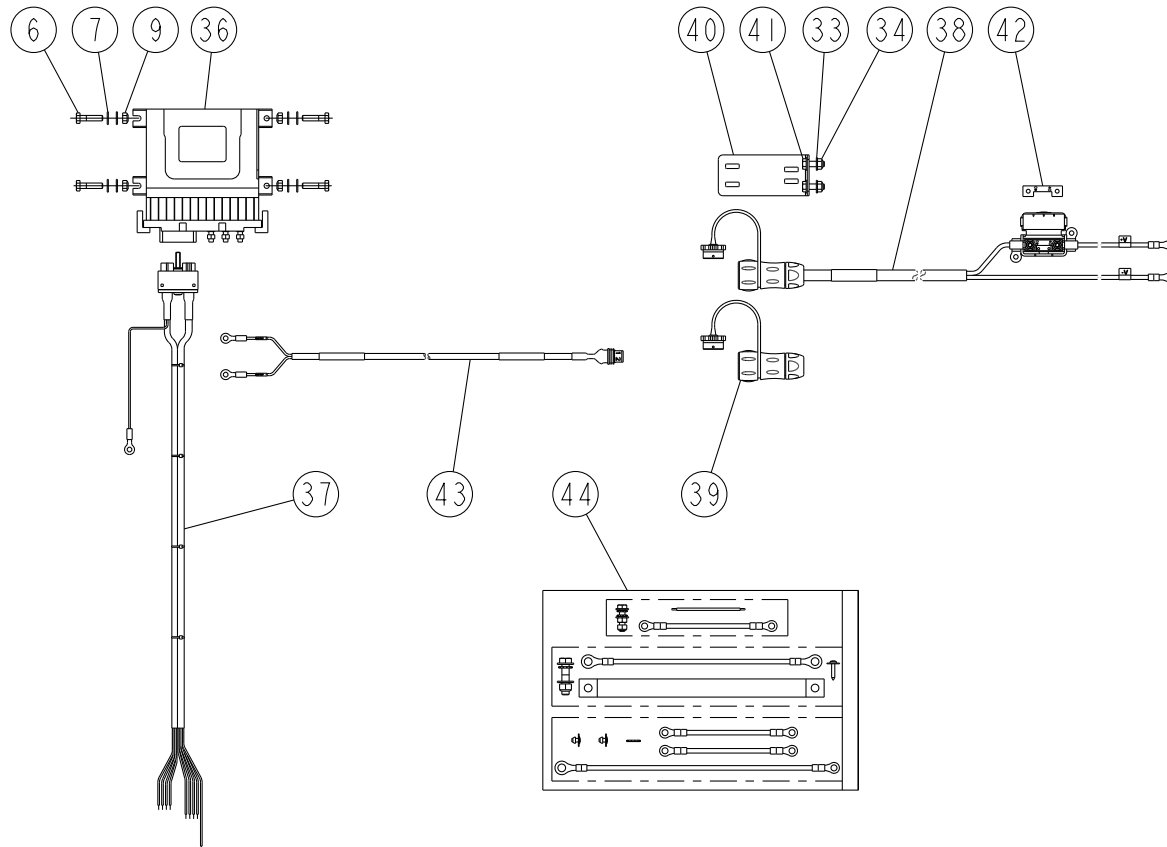
M10_00



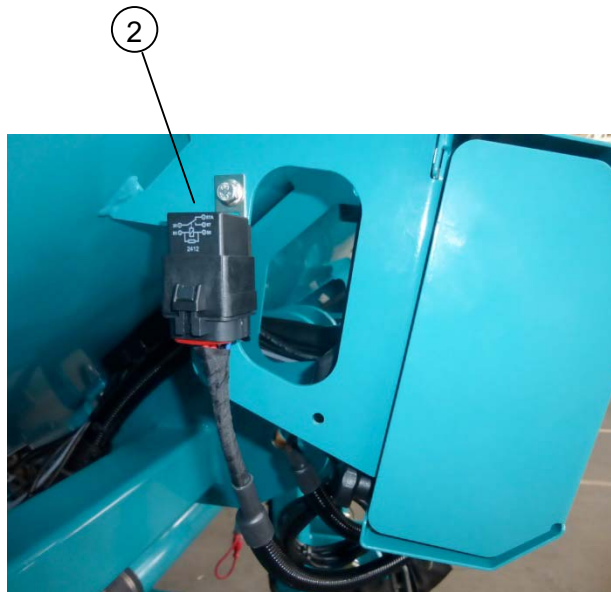
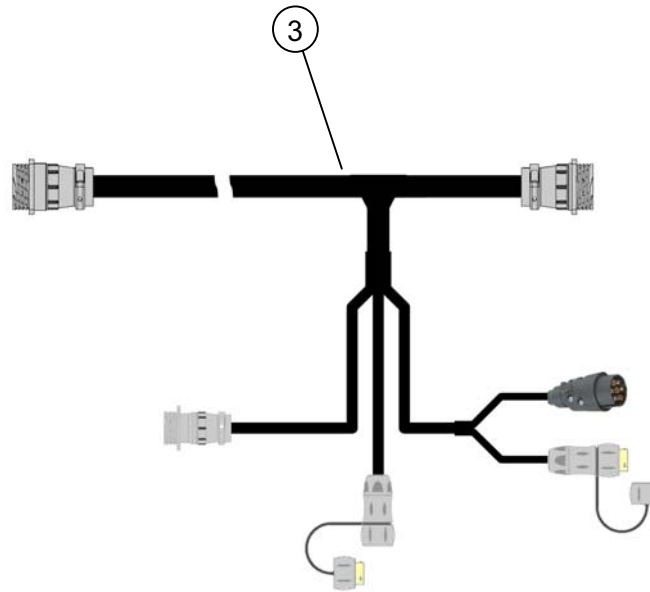
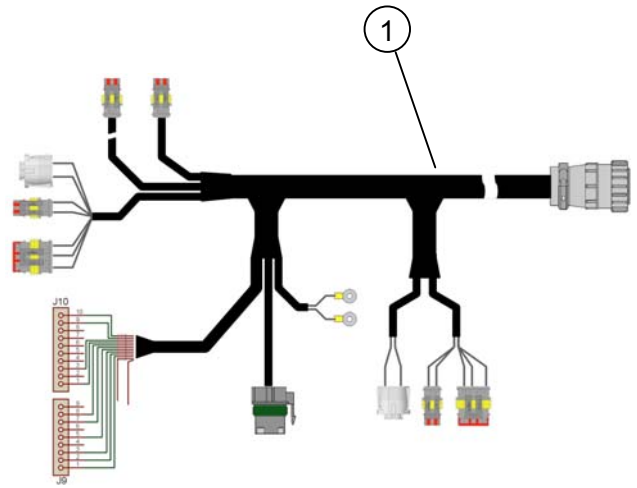
REP	CODE	DÉSIGNATION
1	952416	Support feux av g tf
2	983940	Projecteur travail pivot tf
3	983941	Phare croisement tf
4	983942	Phare posit cligno tf
5	988111	Autocol refl 141 567 d
6	836008	Catadiopre orange diam 60
7	952417	Support feux av d tf
8	988112	Autocol refl 141 567 g
9	553320	Vis chc 3x16 inox a2 70
10	571253	Ecrou h3 inox a2 70
11	573793	Rondelle m3 n inox a2 70
12	551770	Vis h 8x20 fst inox a2 70
13	571408	Ecrou frein nylon h8 inox a2 70
14	573808	Rondelle m8 n inox a2 70
15	983943	Feu interieur tremie tf
16	794750	Bride fil d 4-9 a encliqueter
17	794760	Lien de serrage 295x5 noir
18	794021	Bande adhesive 1 face au m
19	988087	Autoc ne pas projeter



REP	CODE	DÉSIGNATION
1	983712	Faisceau 12 volts cobo
2	722006	Console pilot xeos tf
3	983953	Kit support console vision
4	721682	Cable info console pilot
5	983672	Boite connexion pilot v2
6	558675	Vis h 6x25 inox a2 70
7	573806	Rondelle m6 n inox a2 70
8	573856	Rondelle l6 n inox a2 70
9	571456	Ecrou frein nylon h6 inox a2 70
10	721678	Passe-fil universel
11	952474	Support boite connexion v2
12	558665	Vis h 6x16 inox a2 70
13	972220	Carter boite noire tf
14	911001	Poignee de cmde h6 inox as
15	558715	Vis trcc 6x15 inox a2 70
16	983917	Capteur de niveau
17	916363	Support capteur tremie oc so
18	900011	Poignee de cmde h8x25 r e inox
19	721676	Bouton poussoir rotation doseur
20	598041	Rivet aveugle 4x10 alu
21	721654	Cable capteur inductif coude
22	721579	Capteur inductif
23	713000	Capteur proximite magn pla13725
24	952430	Support capteur proximite
25	713010	Aimant de cde enrobe p625000
26	721683	Cable avec prise amp 3 broches
27	983964	Radar vitesse sol eu cc
28	558666	Vis h 6x16 emb el inox a2 fst
29	983912	Capteur ils
30	983914	Aimant
31	551685	Vis h 6x35 zn 6 c fe
32	571206	Ecrou h6 zn 6 c fe
33	573107	Rondelle m6 n zn 6 c fe
34	571406	Ecrou frein nylon h6 zn 6 c fe
35	722238	Cable capteur vitess moteur kag



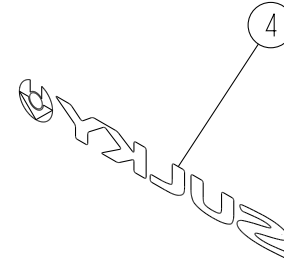
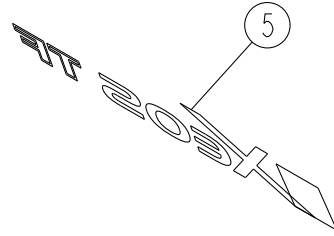
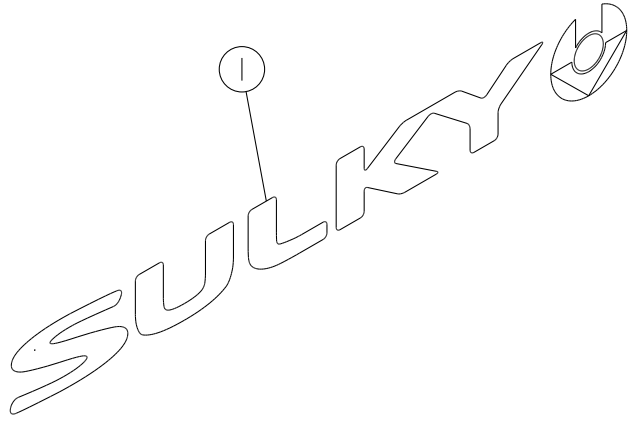
REP	CODE	DÉSIGNATION
36	721680	Module mk2 ent elec
37	721668	Cable liaison boîte-module mk2
38	983741	Alim tracteur 40a ent elec tf
39	722048	Prise femelle 40a uts 142g1
40	950224	Support alim serie uts rf
41	551680	Vis h 6x20 zn 6 c fe fp
42	721673	Lame fusible 40a
43	721982	Alim moteur ent elec kag
44	911183	Kit tresse masse ads systeme as



REP	CODE	DÉSIGNATION
1	983675	Faisceau avant tf
2	721981	Relai feux croisement et tremie
3	983674	Faisceau tracteur tf

XEOS TF

N10_00



2



3



REP	CODE	DÉSIGNATION
1	908338	Autocollant sulky gd modele
2	988063	Autocollant de manutention
3	988233	Adhesif securite manut
4	909126	Autocollant sulky pt modele
5	988334	Autocollant xeos tf

LISTING CODE CATALOGUE PIÈCES XEOS TF - 00

PLANCHE	REP	CODE	DÉSIGNATION
B20_00	24	415710	Cape 7-7x11x13
B21_00	24	415710	Cape 7-7x11x13
B10_00	9	415715	Bouchon d16 gpn 300 f15 nat
B11_00	9	415715	Bouchon d16 gpn 300 f15 nat
B10_00	11	415716	Bouchon d9 gpn 300 f041 nat
B11_00	11	415716	Bouchon d9 gpn 300 f041 nat
B20_00	8	415716	Bouchon d9 gpn 300 f041 nat
B21_00	8	415716	Bouchon d9 gpn 300 f041 nat
D10_00	13	415716	Bouchon d9 gpn 300 f041 nat
B20_00	7	415717	Bouchon d26 gpn 910 noir 794
B21_00	7	415717	Bouchon d26 gpn 910 noir 794
B10_00	10	415732	Bouchon d25 gpn 300 f232 nat
B11_00	10	415732	Bouchon d25 gpn 300 f232 nat
A10_00	2	415736	Bouchon 80x80
E10_00	24	415749	Poignee k 14x4x25 noir
C20_00	1	420006	Boite notice oc
E20_00	18	491890	Bombe 400ml noir ral 9005 mat
E20_00	7	525854	Vis trcc 8x20 zn 6 c fe
F51_00	2	525854	Vis trcc 8x20 zn 6 c fe
E40_00	2	526070	Vis trcc 10x70 zn 6 c fe
C10-1_00	10	544200	Vis poussoir a bille m6 14 inox
C10-1_00	16	551660	Vis h 6x10 emb inox a2 70
F10_00	8	551666	Vis h 6x16 zn 6 c fe 8 8 fst
M60-1_00	41	551680	Vis h 6x20 zn 6 c fe fp
M60_00	31	551685	Vis h 6x35 zn 6 c fe
D10_00	8	551755	Vis h 5x12 inox a2 70 fst
B20_00	3	551770	Vis h 8x20 fst inox a2 70
B21_00	3	551770	Vis h 8x20 fst inox a2 70
D10_00	12	551770	Vis h 8x20 fst inox a2 70
D60_00	28	551770	Vis h 8x20 fst inox a2 70
E10_00	12	551770	Vis h 8x20 fst inox a2 70
M10_00	12	551770	Vis h 8x20 fst inox a2 70
B20_00	22	551795	Vis h 8x45 inox a2 70 fst
B21_00	22	551795	Vis h 8x45 inox a2 70 fst
E20_00	13	551870	Vis h 8x20 zn 6 c fe 8 8 fst
E21_00	6	551870	Vis h 8x20 zn 6 c fe 8 8 fst
E40_00	9	551870	Vis h 8x20 zn 6 c fe 8 8 fst
F10_00	21	551875	Vis h 8x25 zn 6 c fe fp
E20_00	12	551930	Vis h 8x80 zn 6 c fe 8 8 fp
A21_00	3	552040	Vis h 10x40 zn 6 c fe 10-9 fst
F10_00	17	552040	Vis h 10x40 zn 6 c fe 10-9 fst
F10_00	11	552100	Vis h 10x50 zn 6 c fe fp
F10-1_00	9	552115	Vis h 10x60 zn 6 c fe 8 8 fp
A50_00	8	552235	Vis h 12x40 zn fst
A21_00	14	552280	Vis h 12x30 zn fst

PLANCHE	REP	CODE	DÉSIGNATION
A21_00	16	552285	Vis h 12x35 zn 6 c fe fst
A40_00	4	552285	Vis h 12x35 zn 6 c fe fst
B10_00	2	552285	Vis h 12x35 zn 6 c fe fst
B11_00	2	552285	Vis h 12x35 zn 6 c fe fst
A21_00	7	552310	Vis h 12x110 zn 6 c fe 8 8fp
E21_00	3	552740	Vis h 16x220 zn 6 c fe 10 9 fp
A50_00	13	553110	Vis h 20x110 zn 6 c fe fp
E11_00	14	553320	Vis chc 3x16 inox a2 70
E20_00	10	553320	Vis chc 3x16 inox a2 70
M10_00	9	553320	Vis chc 3x16 inox a2 70
B10_00	21	553325	Vis chc 5x25 inox a2 70
B11_00	21	553325	Vis chc 5x25 inox a2 70
B20_00	11	553325	Vis chc 5x25 inox a2 70
B21_00	11	553325	Vis chc 5x25 inox a2 70
C10-2_00	7	553325	Vis chc 5x25 inox a2 70
F10-1_00	14	553830	Vis chc 8x30
F10_00	3	554610	Vis sthc 6x10 bout cuvette
C10-2_00	4	555620	Vis sthc 8x20 inox a2 70
C10_00	9	556666	Vis tc fend m6x16 inox a2
F10_00	31	557605	Vis cbl z st3 5x25 inox a2 70
C10_00	7	557610	Vis cbl z st3 5x9 5 inox a2 70
C10_00	14	557611	Vis cbl z st3 5x19 inox a2 70
C10-2_00	2	557611	Vis cbl z st3 5x19 inox a2 70
D60_00	21	558435	Vis h 14x35 inox
A10_00	10	558640	Vis h 16x40 inox a2 70 fp
B10_00	13	558640	Vis h 16x40 inox a2 70 fp
B11_00	13	558640	Vis h 16x40 inox a2 70 fp
D10_00	18	558655	Vis h 5x16 inox a2 70 fst
B10_00	6	558665	Vis h 6x16 inox a2 70
B11_00	6	558665	Vis h 6x16 inox a2 70
C30_00	6	558665	Vis h 6x16 inox a2 70
M60_00	12	558665	Vis h 6x16 inox a2 70
A51_00	12	558666	Vis h 6x16 emb el inox a2 fst
C10-1_00	13	558666	Vis h 6x16 emb el inox a2 fst
D10_00	4	558666	Vis h 6x16 emb el inox a2 fst
E30_00	5	558666	Vis h 6x16 emb el inox a2 fst
E31_00	5	558666	Vis h 6x16 emb el inox a2 fst
E32_00	5	558666	Vis h 6x16 emb el inox a2 fst
M60_00	28	558666	Vis h 6x16 emb el inox a2 fst
C10-1_00	5	558675	Vis h 6x25 inox a2 70
F10-1_00	19	558675	Vis h 6x25 inox a2 70
M60_00	6	558675	Vis h 6x25 inox a2 70
A51_00	13	558697	Vis h 6x50 emb inox fp
E10_00	8	558710	Vis h 6x70 inox a2 70
A51_00	6	558715	Vis trcc 6x15 inox a2 70

PLANCHE	REP	CODE	DÉSIGNATION
C10_00	21	558715	Vis trcc 6x15 inox a2 70
E10_00	6	558715	Vis trcc 6x15 inox a2 70
M60_00	15	558715	Vis trcc 6x15 inox a2 70
A50_00	16	558825	Vis h 8x25 inox a2 70 fp
A51_00	9	558825	Vis h 8x25 inox a2 70 fp
B20_00	2	558825	Vis h 8x25 inox a2 70 fp
B21_00	2	558825	Vis h 8x25 inox a2 70 fp
C10-2_00	10	558825	Vis h 8x25 inox a2 70 fp
D60_00	5	558825	Vis h 8x25 inox a2 70 fp
E10_00	13	558825	Vis h 8x25 inox a2 70 fp
E11_00	9	558825	Vis h 8x25 inox a2 70 fp
F10-1_00	23	558825	Vis h 8x25 inox a2 70 fp
E10_00	17	558830	Vis h 8x30 inox a2 70 fp
E11_00	12	558830	Vis h 8x30 inox a2 70 fp
F10_00	13	558830	Vis h 8x30 inox a2 70 fp
C10_00	2	558835	Vis h 8x35 inox a2 70 fp
B20_00	17	558850	Vis h 8x50 inox a2 70 fp
B21_00	17	558850	Vis h 8x50 inox a2 70 fp
D60_00	8	558930	Vis trcc 8x30 inox a2 70
B20_00	25	558940	Vis trcc 8x40 inox a2 70 fst
B21_00	25	558940	Vis trcc 8x40 inox a2 70 fst
D10_00	16	558950	Vis trcc 8x50 inox a2 70
A50_00	5	559030	Vis h 10x30 inox a2 70 fp
D60_00	24	559030	Vis h 10x30 inox a2 70 fp
E11_00	6	559030	Vis h 10x30 inox a2 70 fp
M60_00	32	571206	Ecrou h6 zn 6 c fe
E40_00	5	571210	Ecrou h10 zn 6 c fe
A40_00	8	571216	Ecrou h16 zn 6 c fe
A50_00	14	571220	Ecrou h20 zn 6 c fe
A50-1_00	9	571220	Ecrou h20 zn 6 c fe
C10_00	23	571233	Circlips int d32 inox
C10-1_00	8	571233	Circlips int d32 inox
E11_00	16	571253	Ecrou h3 inox a2 70
E20_00	11	571253	Ecrou h3 inox a2 70
M10_00	10	571253	Ecrou h3 inox a2 70
A51_00	14	571256	Ecrou h6 inox a2 70
B20_00	23	571258	Ecrou h8 inox a2 70
B21_00	23	571258	Ecrou h8 inox a2 70
D10_00	14	571258	Ecrou h8 inox a2 70
E10_00	18	571258	Ecrou h8 inox a2 70
B20_00	9	571278	Ecrou hm 8 inox a2 70
B21_00	9	571278	Ecrou hm 8 inox a2 70
C10-2_00	5	571278	Ecrou hm 8 inox a2 70
D10_00	17	571278	Ecrou hm 8 inox a2 70
D60_00	22	571284	Ecrou hm 14 inox a2 70

LISTING CODE CATALOGUE PIÈCES XEOS TF - 00

PLANCHE	REP	CODE	DÉSIGNATION
B10_00	22	571404	Ecrou frein nylon h5 inox a2 70
B11_00	22	571404	Ecrou frein nylon h5 inox a2 70
B20_00	12	571404	Ecrou frein nylon h5 inox a2 70
B21_00	12	571404	Ecrou frein nylon h5 inox a2 70
C10-2_00	8	571404	Ecrou frein nylon h5 inox a2 70
F10-1_00	20	571406	Ecrou frein nylon h6 zn 6 c fe
M60_00	34	571406	Ecrou frein nylon h6 zn 6 c fe
A50_00	17	571408	Ecrou frein nylon h8 inox a2 70
A51_00	10	571408	Ecrou frein nylon h8 inox a2 70
B20_00	5	571408	Ecrou frein nylon h8 inox a2 70
B21_00	5	571408	Ecrou frein nylon h8 inox a2 70
C10_00	4	571408	Ecrou frein nylon h8 inox a2 70
C10-2_00	1	571408	Ecrou frein nylon h8 inox a2 70
D10_00	6	571408	Ecrou frein nylon h8 inox a2 70
D60_00	9	571408	Ecrou frein nylon h8 inox a2 70
E10_00	15	571408	Ecrou frein nylon h8 inox a2 70
E11_00	10	571408	Ecrou frein nylon h8 inox a2 70
F51_00	4	571408	Ecrou frein nylon h8 inox a2 70
M10_00	13	571408	Ecrou frein nylon h8 inox a2 70
A50_00	6	571410	Ecrou frein nyl h10 inox a2 70
D60_00	25	571410	Ecrou frein nyl h10 inox a2 70
E11_00	7	571410	Ecrou frein nyl h10 inox a2 70
A10_00	11	571417	Ecrou frein nyl h16 inox a2 70
B10_00	15	571417	Ecrou frein nyl h16 inox a2 70
B11_00	15	571417	Ecrou frein nyl h16 inox a2 70
E21_00	4	571417	Ecrou frein nyl h16 inox a2 70
A51_00	7	571456	Ecrou frein nylon h6 inox a2 70
B10_00	8	571456	Ecrou frein nylon h6 inox a2 70
B11_00	8	571456	Ecrou frein nylon h6 inox a2 70
C10_00	10	571456	Ecrou frein nylon h6 inox a2 70
C10-1_00	1	571456	Ecrou frein nylon h6 inox a2 70
C30_00	7	571456	Ecrou frein nylon h6 inox a2 70
E10_00	7	571456	Ecrou frein nylon h6 inox a2 70
E30_00	8	571456	Ecrou frein nylon h6 inox a2 70
E31_00	8	571456	Ecrou frein nylon h6 inox a2 70
E32_00	8	571456	Ecrou frein nylon h6 inox a2 70
M60_00	9	571456	Ecrou frein nylon h6 inox a2 70
E20_00	9	571458	Ecrou frein h8 zn 6 c fe
E40_00	10	571458	Ecrou frein h8 zn 6 c fe
F10_00	14	571458	Ecrou frein h8 zn 6 c fe
A21_00	10	571460	Ecrou frein nylon h10 zn 6 c fe
E21_00	10	571460	Ecrou frein nylon h10 zn 6 c fe
E40_00	3	571460	Ecrou frein nylon h10 zn 6 c fe
F10_00	12	571460	Ecrou frein nylon h10 zn 6 c fe
F10-1_00	11	571460	Ecrou frein nylon h10 zn 6 c fe

PLANCHE	REP	CODE	DÉSIGNATION
A21_00	8	571462	Ecrou frein h12 zn 6 c fe
A40_00	5	571462	Ecrou frein h12 zn 6 c fe
A50_00	9	571462	Ecrou frein h12 zn 6 c fe
B10_00	4	571462	Ecrou frein h12 zn 6 c fe
B11_00	4	571462	Ecrou frein h12 zn 6 c fe
D60_00	15	571462	Ecrou frein h12 zn 6 c fe
C10-1_00	14	571914	Ecrou cage m6 ep 3 5 inox
D10_00	5	571916	Ecrou cage m6 ep 3 5
E30_00	9	571916	Ecrou cage m6 ep 3 5
E31_00	9	571916	Ecrou cage m6 ep 3 5
E32_00	9	571916	Ecrou cage m6 ep 3 5
F10_00	7	571916	Ecrou cage m6 ep 3 5
B20_00	6	571919	Ecrou cage m8 inox ep 4 7
B21_00	6	571919	Ecrou cage m8 inox ep 4 7
C10-2_00	6	572012	Ecrou colerette wfrm 2835tr12x3
D10_00	11	573004	Rondelle imperdable nyl rimp6a
B20_00	18	573008	Rondelle nylon pa66 8
B21_00	18	573008	Rondelle nylon pa66 8
D60_00	10	573008	Rondelle nylon pa66 8
E10_00	19	573008	Rondelle nylon pa66 8
A50_00	11	573012	Rondelle m12 polyamide
C10-2_00	13	573012	Rondelle m12 polyamide
F10_00	9	573107	Rondelle m6 n zn 6 c fe
F10-1_00	18	573107	Rondelle m6 n zn 6 c fe
M60_00	33	573107	Rondelle m6 n zn 6 c fe
A21_00	12	573109	Rondelle m10 n zn 6 c fe
E40_00	4	573109	Rondelle m10 n zn 6 c fe
F10_00	10	573109	Rondelle m10 n zn 6 c fe
F10-1_00	10	573109	Rondelle m10 n zn 6 c fe
A21_00	9	573112	Rondelle m12 n zn 6 c fe
A40_00	6	573112	Rondelle m12 n zn 6 c fe
A50_00	10	573112	Rondelle m12 n zn 6 c fe
B10_00	3	573112	Rondelle m12 n zn 6 c fe
B11_00	3	573112	Rondelle m12 n zn 6 c fe
D60_00	16	573112	Rondelle m12 n zn 6 c fe
E20_00	8	573158	Rondelle m8 n zn 6 c fe
E21_00	7	573158	Rondelle m8 n zn 6 c fe
E40_00	11	573158	Rondelle m8 n zn 6 c fe
F10_00	15	573158	Rondelle m8 n zn 6 c fe
F10-1_00	25	573158	Rondelle m8 n zn 6 c fe
F51_00	3	573158	Rondelle m8 n zn 6 c fe
A40_00	9	573166	Rondelle m16 n zn 6 c fe
A21_00	13	573170	Rondelle m20 n zn 6 c fe
A50_00	15	573170	Rondelle m20 n zn 6 c fe
B10_00	25	573313	Rond-evt-a2-az-d13

PLANCHE	REP	CODE	DÉSIGNATION
B11_00	25	573313	Rond-evt-a2-az-d13
B20_00	32	573358	Rondelle l18 n inox a2 70
B21_00	32	573358	Rondelle l18 n inox a2 70
C10-2_00	12	573410	Rond belleville d12-2x23x1 inox
E11_00	15	573793	Rondelle m3 n inox a2 70
E20_00	16	573793	Rondelle m3 n inox a2 70
M10_00	11	573793	Rondelle m3 n inox a2 70
C10_00	30	573804	Rondelle l4 n inox a2 70
A51_00	8	573806	Rondelle m6 n inox a2 70
C10_00	22	573806	Rondelle m6 n inox a2 70
E10_00	9	573806	Rondelle m6 n inox a2 70
M60_00	7	573806	Rondelle m6 n inox a2 70
A50_00	18	573808	Rondelle m8 n inox a2 70
A51_00	11	573808	Rondelle m8 n inox a2 70
B20_00	4	573808	Rondelle m8 n inox a2 70
B21_00	4	573808	Rondelle m8 n inox a2 70
C10_00	3	573808	Rondelle m8 n inox a2 70
D10_00	7	573808	Rondelle m8 n inox a2 70
D60_00	6	573808	Rondelle m8 n inox a2 70
E10_00	14	573808	Rondelle m8 n inox a2 70
E11_00	11	573808	Rondelle m8 n inox a2 70
M10_00	14	573808	Rondelle m8 n inox a2 70
A50_00	7	573810	Rondelle m10 n inox a2 70
D10_00	15	573810	Rondelle m10 n inox a2 70
D60_00	26	573810	Rondelle m10 n inox a2 70
E10_00	23	573810	Rondelle m10 n inox a2 70
E11_00	8	573810	Rondelle m10 n inox a2 70
A21_00	17	573812	Rondelle m12 n inox a2 70
B10_00	14	573816	Rondelle m16 n inox a2 70
B11_00	14	573816	Rondelle m16 n inox a2 70
E21_00	5	573816	Rondelle m16 n inox a2 70
B10_00	7	573856	Rondelle l6 n inox a2 70
B11_00	7	573856	Rondelle l6 n inox a2 70
C20_00	3	573856	Rondelle l6 n inox a2 70
M60_00	8	573856	Rondelle l6 n inox a2 70
A21_00	11	573860	Rondelle l10 n inox a2 70
C10_00	18	574216	Circlips ext d15 inox
C10-1_00	3	574216	Circlips ext d15 inox
F10-1_00	5	574230	Circlips ext d30
A40_00	11	574492	Goup clips d10 zn 6 c fe s3
A50_00	23	574492	Goup clips d10 zn 6 c fe s32
A10_00	5	574493	Goup clips d11 zn 6 c fe
C10-2_00	14	589204	Goup elastic 3 5x25 inox
D10_00	10	589206	Goup elastic 4 5x40 serie ep
C10_00	24	589306	Goup elastic 6x26 serie ep inox

LISTING CODE CATALOGUE PIÈCES XEOS TF - 00

PLANCHE	REP	CODE	DÉSIGNATION
C10_00	19	589307	Goup elastic 6x35 inox
F10-1_00	22	590306	Goup elastic 6x28 serie ep
A20_00	3	590310	Goup elastic 6x50 serie ep
B10_00	18	592701	Goupille beta d3 inox
B11_00	18	592701	Goupille beta d3 inox
C30_00	8	592701	Goupille beta d3 inox
E10_00	16	592701	Goupille beta d3 inox
A20_00	4	594304	Goup clips d4 5 zn 6 c fe s32
A21_00	20	594304	Goup clips d4 5 zn 6 c fe s32
F10-1_00	6	596870	Clavette forme a 8x7x30
M60_00	20	598041	Rivet aveugle 4x10 alu
A51_00	4	598140	Rivet aveugle inox 4x8
C10-2_00	17	598140	Rivet aveugle inox 4x8
D60_00	4	598141	Rivet aveugle inox 4x12
B10_00	5	598210	Rivet struct d6 4 inox ep3 5a6
B11_00	5	598210	Rivet struct d6 4 inox ep3 5a6
C10_00	31	598210	Rivet struct d6 4 inox ep3 5a6
C20_00	2	598210	Rivet struct d6 4 inox ep3 5a6
E10_00	22	702500	Doigt indexabl m10x100 d5 inox
E20_00	17	703000	Tube colle pvc 250 ml
E20_00	4	710010	Collier inox diam 135
C10_00	16	711026	Roulemt 6002 2rs1 15x32x9 inox
C10-1_00	2	711026	Roulemt 6002 2rs1 15x32x9 inox
M60_00	23	713000	Capteur proximite magn pla13725
M60_00	25	713010	Aimant de cde enrobe p625000
A10_00	6	715010	Lien noir s29150 ref 715010
A20_00	5	715010	Lien noir s29150 ref 715010
A21_00	21	715010	Lien noir s29150 ref 715010
A40_00	12	715010	Lien noir s29150 ref 715010
B10_00	19	715010	Lien noir s29150 ref 715010
B11_00	19	715010	Lien noir s29150 ref 715010
E10_00	11	715010	Lien noir s29150 ref 715010
B10_00	20	716101	Poulie nylon d24x14 noire
B11_00	20	716101	Poulie nylon d24x14 noire
B20_00	10	716101	Poulie nylon d24x14 noire
B21_00	10	716101	Poulie nylon d24x14 noire
A50-2_00	2	720165	Ecrou m18x50
F51_00	10	721208	Manometre 0-15bar 1-4 vertical
M60_00	22	721579	Capteur inductif
M60_00	21	721654	Cable capteur inductif coude
M60-1_00	37	721668	Cable liaison boite-module mk2
M60-1_00	42	721673	Lame fusible 40a
M60_00	19	721676	Bouton poussoir rotation doseur
M60_00	10	721678	Passe-fil universel
M60-1_00	36	721680	Module mk2 ent elec

PLANCHE	REP	CODE	DÉSIGNATION
M60_00	4	721682	Cable info console pilot
M60_00	26	721683	Cable avec prise amp 3 broches
F50_00	24	721726	Bride fonte coudee 1-2p ea30
F10-1_00	1	721821	Flasque turbine agro
F10-1_00	2	721822	Moyeu agrofina 6p oc
F10-1_00	3	721823	Arbre palier agro 6p oc
F10-1_00	4	721824	Roulement 6306 2rs 30x72x19
F10-1_00	7	721825	Clavette forme a 8x7x28
F10-1_00	8	721826	Clavette forme a 8x7x56
F10-1_00	12	721827	Roue turbine agro mo
F10-1_00	13	721828	Rondelle 8-5x40x6
F10-1_00	15	721829	Vis sthc 8x12 zn 6 c fe
F10-1_00	16	721830	Volet turbine agro
F10-1_00	17	721831	Flasque turbine aspiration agro
F10-1_00	21	721832	Reglage volet agro
F10-1_00	26	721833	Ecrou a oreilles m8 zn
F10-1_00	24	721837	Segment d arret radial d8x0-9
M61_00	2	721981	Relai feux croisement et tremie
M60-1_00	43	721982	Alim moteur ent elec kag
F50_00	10	721992	Joint d arbre gr2 12x28x7 viton
A50-2_00	1	721993	Essieu 606x v500 tasse av tf
A50-1_00	1	721994	Bague cuivre 50x55 lg 60
A50-1_00	2	721995	Butee a bille 5110 50x70x14
A50-1_00	8	721996	Butee g direction tasse av tf
A50-1_00	7	721997	Vis h m20x80 epaulee d21
A50-2_00	5	721998	Decrotoir d gm tasse av tf
A50-2_00	4	721999	Decrotoir g gm tasse av tf
A50-2_00	3	722000	Roue 11.5/80 x 15.3
M60_00	2	722006	Console pilot xeos tf
A50-1_00	3	722010	Fusee tasse avant tf
M60-1_00	39	722048	Prise femelle 40a uts 142g1
A50-1_00	10	722049	Butee d direction tasse av tf
A50-1_00	5	722207	Biellette d tasse avant tf
A50-1_00	4	722208	Biellette g tasse avant tf
A50-1_00	6	722209	Clavette forme a 10x8x40
M60_00	35	722238	Cable capteur vitess moteur kag
F50_00	34	722263	Bride fonte coudee pp 1-2p ea30
C10_00	11	752091	Joint quadrilobe d95
A10_00	3	790013	Axe tete plate d28 I137
A50_00	24	793704	Butee elastique 40x25
B20_00	35	794021	Joint bache oc I3575
B21_00	35	794021	Joint bache large oc I4025
M10_00	18	794021	Bande adhesiv 1 face au m
B20_00	34	794025	Joint fin bache oc I2000
B21_00	34	794025	Joint fin bache large oc I2450

PLANCHE	REP	CODE	DÉSIGNATION
E30_00	4	794025	Joint clapets oc I400
E31_00	4	794025	Joint clapets oc I700
E32_00	4	794025	Joint clapets oc I1150
B20_00	33	794026	Joint adhesif a levre lg 500
B21_00	33	794026	Joint adhesif a levre lg 500
E11_00	3	794540	Collier double fils diam 150
F10_00	19	794540	Collier double fils diam 150
E11_00	4	794544	Collier double fils diam 125
F50_00	3	794642	Lien de serrage nylon vert
M10_00	16	794750	Bride fil d 4-9 a encliqueter
B10_00	26	794760	Lien de serrage 295x5 noir
B11_00	26	794760	Lien de serrage 295x5 noir
D60_00	12	794760	Lien de serrage 295x5 noir
F10_00	24	794760	Lien de serrage 295x5 noir
M10_00	17	794760	Lien de serrage 295x5 noir
D60_00	30	795041	Robinet 1 4 poignee droite
E20_00	14	799008	Lien de serrage 540x7 8 noir
A50_00	19	836008	Catadioptr orange diam 60
M10_00	6	836008	Catadioptr orange diam 60
M60_00	18	900011	Poignee de cmde h8x25 r e inox
B20_00	28	901578	Bride d etrier
B21_00	28	901578	Bride d etrier
N10_00	1	908338	Autocollant sulky gd modele
N10_00	4	909126	Autocollant sulky pt modele
C10-1_00	17	910759	Poignee de cmde h6x25 inox
E30_00	7	910759	Poignee de cmde h6x25 inox
E31_00	7	910759	Poignee de cmde h6x25 inox
E32_00	7	910759	Poignee de cmde h6x25 inox
M60_00	14	911001	Poignee de cmde h6 inox as
B10_00	40	911045	Kit hublot sulky ovale as
B11_00	40	911045	Kit hublot sulky ovale as
C10_00	42	911066	Boitier monodoseur as
C10_00	40	911071	Cannelure et manchon as
C10-2_00	15	911140	Poignee a oreille h6x16 inox as
C21_00	2	911171	Peson digital 10kg 10g as
C20_00	10	911172	Sac essai de debit as
M60-1_00	44	911183	Kit tresse masse ads systeme as
C10_00	41	911184	Engrennage petites graines as
E30_00	2	913084	Clapet obturateur mo
E31_00	2	913084	Clapet obturateur mo
E32_00	2	913084	Clapet obturateur mo
E30_00	13	913410	Poignee de cmde h6x45 inox
E31_00	13	913410	Poignee de cmde h6x45 inox
E32_00	13	913410	Poignee de cmde h6x45 inox
C10-1_00	7	914173	Support paliers bv so oc

LISTING CODE CATALOGUE PIÈCES XEOS TF - 00

PLANCHE	REP	CODE	DÉSIGNATION
C10-2_00	9	914288	Support manivelle dose oc so
F10_00	4	914304	Support turbine oc so
C10-2_00	11	914318	Manivelle doseur tf so
C10-2_00	3	914319	Index de reglage tf so
A51_00	5	915135	Rallonge cmde doseur tf so
A51_00	15	915159	Rallonge levier debit tf so
B20_00	16	916356	Articulation g bache oc so
B21_00	16	916356	Articulation g bache oc so
M60_00	17	916363	Support capteur tremie oc so
A50_00	2	917448	Escalier tf so
F10_00	20	917454	Sortie turbine 6p oc so
B10_00	17	917455	Tamis oc so
B11_00	17	917455	Tamis oc so
A10_00	1	917462	Bati av tf so
A21_00	18	917509	Bequille cintre av tf so
A20_00	1	918569	Bequille escamot tf so
A40_00	1	918580	Support masse g tf so
A40_00	3	918581	Support masse d tf so
B10_00	1	919238	Tremie oc so
B20_00	1	919239	Couvercle av oc so
B21_00	1	919244	Couvercle large av oc so
E11_00	1	919247	Coude av tf so
B11_00	1	919248	Tremie large oc so
E10_00	1	919249	Injecteur horizontal oc so
E10_00	2	919250	Cone tole convergent oc so
E10_00	3	919251	Cone tole divergent oc so
E21_00	1	919262	Colonne wt so
D10_00	2	919271	Carter moteur ent e kag cc so
A10_00	4	921204	Broche attelage 3pt tf
A40_00	10	921205	Broche tasse av tf
A50_00	22	921205	Broche tasse av tf
C10_00	17	922127	Agitateur doseur spe
C10-1_00	6	922128	Axe d engrenage
F10_00	2	922187	Toc de capteur arbre oc
E10_00	21	924086	Palier levier trappe tf
A50_00	20	925000	Entretoise d adaptation lely
A50_00	21	925021	Bague attelage 20
A21_00	2	925134	Entretoise renvoi central ad
E30_00	3	926063	Couronne de maintien 24rgs
E31_00	3	926064	Couronne de maintien 32rgs
E32_00	3	926077	Couronne de maintien 40rgs
E10_00	10	927043	Broche de trappe
A20_00	2	927049	Broche bequille se sx
A21_00	19	927049	Broche bequille se sx
F10_00	30	936047	Grille acc plastique rf

PLANCHE	REP	CODE	DÉSIGNATION
B20_00	19	940280	Articulation d bache oc
B21_00	19	940280	Articulation d bache oc
B20_00	21	940281	Tube bache oc
B21_00	21	940282	Tube bache large oc
E40_00	1	940314	Bras de maintien peigne rd
D60_00	7	942068	Tire chaine pilot tf
E10_00	20	942110	Levier trappe debit tf
B10_00	12	943328	Anneau de levage oc
B11_00	12	943328	Anneau de levage oc
A51_00	16	943349	Rallonge trappe vidange tf
M60-1_00	40	950224	Support alim serie uts rf
B20_00	27	951753	Soutien bache oc
B21_00	27	951753	Soutien bache oc
E30_00	6	951857	Support carter tete oc
E31_00	6	951857	Support carter tete oc
E32_00	6	951857	Support carter tete oc
E10_00	5	951865	Crochet sac debit oc
F10_00	5	951983	Guide support turbine oc
A21_00	15	952398	Support cale pied oc
F51_00	1	952415	Support manometre oc
M10_00	1	952416	Support feux av g tf
M10_00	7	952417	Support feux av d tf
M60_00	24	952430	Support capteur proximite
E11_00	5	952434	Support coude tf
E40_00	6	952471	Tirant chaine tf
M60_00	11	952474	Support boite connexion v2
E20_00	5	952485	Support tuyau lateral tf
E20_00	6	952486	Support connecteur tf
B10_00	16	953260	Renfort tamis oc
B11_00	16	953260	Renfort tamis oc
D10_00	3	953269	Tirant moteur ent e cc
A10_00	9	953273	Tirant tasse av tf
F10_00	16	957179	Coulisse turbine oc
E21_00	9	957216	Anneau manut distrib tf
E20_00	19	958034	Barre porte dent 3m
B20_00	15	958104	Plat fixation bache oc
B21_00	15	958105	Plat fixation bache large oc
A21_00	1	960094	Support passerelle fixe tf
D60_00	14	962048	Bride de turbine
A51_00	3	962225	Fermeture deport tf
B20_00	20	962297	Verrou de bache oc
B21_00	20	962297	Verrou de bache oc
C30_00	5	962319	Verrou trappe tf
E21_00	2	962322	Bride support tuyaux tf
C10_00	12	963198	Butee d arret rlt

PLANCHE	REP	CODE	DÉSIGNATION
C10_00	13	963199	Broche monodoseur
B20_00	29	963703	Verrou bache tf
B21_00	29	963703	Verrou bache tf
A51_00	1	964168	Support reglet tf
A51_00	2	964169	Deport regl doseur tf
E40_00	7	964201	Support tuyaux av oc 3m
E40_00	8	964228	Support tuyaux ext tf
C30_00	1	964230	Dessous de trappe tf
C30_00	4	964231	Dessus de trappe tf
C30_00	3	964232	Guide trappe isol 1-2 tf
D60_00	13	964238	Support capteur tf
D60_00	29	964239	Chemin cable cote tf
F10_00	25	964247	Centrage turbine oc
A50_00	3	965169	Garde boue tasse av tf
C10_00	20	966022	Trappe vidange
C10_00	6	966023	Plaquette de fermeture
C10-1_00	15	966028	Trappe carter bv oc
E10_00	4	966042	Trappe injecteur horiz oc
A21_00	4	966051	Supp passerelle mob g tf
A21_00	5	966052	Supp passerelle mob d tf
C30_00	2	966053	Trappe isolement tf
D60_00	2	967218	Joint de colonne oc
D60_00	23	968045	Repere coupure tf
D60_00	17	968046	Viseur tf
E30_00	11	972196	Couvercle tete 24 md
E31_00	11	972197	Couvercle tete 32 md
E32_00	11	972199	Couvercle tete 40 md
F10_00	6	972211	Carter g support turb oc
C10-1_00	12	972213	Carter bv oc
M60_00	13	972220	Carter boite noire tf
E20_00	1	972221	Tole tuyau transport tf
D60_00	18	972222	Carter verin tf
D60_00	1	974020	Bouche couvercle tf
F10_00	1	980273	Turbine agro 6p palier base
A40_00	2	980446	Masse 40kg tf
A50_00	1	980447	Tasse av gb asm
F50_00	2	980486	Flector turbine hyd oc mo
D10_00	9	980490	Accouplement 12 15 ent e oc mo
A50_00	4	980513	Passerelle ct 4m
A50_00	6	980569	Passerelle tf
D60_00	20	981009	Ressort trappe glx
D60_00	19	982302	Verin trappe ng
B20_00	31	982700	Verin amortisseur pneumatique
B21_00	31	982700	Verin amortisseur pneumatique
A50_00	25	983005	Adhesif passerelle

LISTING CODE CATALOGUE PIÈCES XEOS TF - 00

PLANCHE	REP	CODE	DÉSIGNATION
D60_00	27	983014	Kit hydraulique 2 se 1
M60_00	5	983672	Boite connexion pilot v2
M61_00	3	983674	Faisceau tracteur tf
M61_00	1	983675	Faisceau avant tf
M60_00	1	983712	Faisceau 12 volts cobo
M60-1_00	38	983741	Alim tracteur 40a ent elec tf
M60_00	29	983912	Capteur ils
M60_00	30	983914	Aimant
M60_00	16	983917	Capteur de niveau
M10_00	2	983940	Projecteur travail pivot tf
M10_00	3	983941	Phare croisement tf
M10_00	4	983942	Phare posit cligno tf
M10_00	15	983943	Feu interieur tremie tf
F50_00	35	983945	Regul debit p compensee 1 2 tf
F50_00	1	983946	Moteur 8 5cc bp hs hplma208
M60_00	3	983953	Kit support console vision
F50_00	36	983960	Clapet anti retour 1 2
M60_00	27	983964	Radar vitesse sol eu cc
D10_00	1	983967	Moteur entr elec kag 29 cc
E11_00	2	983969	Manchon de coude tf
A40_00	7	984018	Tige filetee masses tf
C10_00	15	985049	Manchette chapeau
C10-1_00	4	985050	Rallonge cannelure
C21_00	1	985072	Boite rgt electronique oc mo
C10_00	8	985239	Levre inf avec insert
C10-1_00	11	985240	Engrenage 18 dts
C10-1_00	9	985241	Engrenage 15dts
C10_00	5	985245	Levre sup
E30_00	1	985253	Embase de tete md 24rgs
E31_00	1	985264	Embase de tete md 32rgs
E32_00	1	985291	Embase de tete md 40rgs
E30_00	10	985612	Carter tete 24 oc
E31_00	10	985613	Carter tete 32 oc
E32_00	10	985615	Carter tete 40 oc
E11_00	13	985813	Cape tuyaux tf
E21_00	8	985813	Cape tuyaux
E40_00	20	987135	Tuyau d30 transp jonc noir o
E20_00	2	987137	Tuyau rigide d125 tf
E20_00	3	987138	Coude d125 30d tf
E20_00	15	987139	Tuyau d127 jonc noir pu l3500
F10_00	18	987145	Tuyau d 140 l200
C10_00	1	987218	Joint mousse monodoseur
A50_00	12	987223	Profil protege tuyau oc l1025
A51_00	17	987223	Profil protege tuyau oc l190
B20_00	30	987223	Profil protege tuyau oc l470

PLANCHE	REP	CODE	DÉSIGNATION
B21_00	30	987223	Profil protege tuyau oc l470
B10_00	23	987401	Gaine gbj 70 l1900
B11_00	23	987401	Gaine gbj 70 l1900
F10_00	23	987401	Gaine gbj 70
B20_00	14	987642	Bache plate oc
B21_00	14	987644	Bache plate large oc
B20_00	13	987719	Amortisseur bache lx dx
B21_00	13	987719	Amortisseur bache lx dx
E30_00	12	987733	Amortisseur de bruit oc
E31_00	12	987733	Amortisseur de bruit oc
E32_00	12	987733	Amortisseur de bruit oc
D60_00	3	987736	Passe tuyau multiple oc
B20_00	26	987737	Attache caoutchouc 2 boucles
B21_00	26	987737	Attache caoutchouc 2 boucles
D60_00	11	987737	Attache caoutchouc 2 boucles
B10_00	28	988003	Adhesif securite agitateur
B11_00	28	988003	Adhesif securite agitateur
A10_00	8	988004	Adhesif securite attelage
A50_00	27	988004	Adhesif securite attelage
B10_00	30	988004	Adhesif securite attelage
B11_00	30	988004	Adhesif securite attelage
B10_00	27	988028	Adhesif mise en route
B11_00	27	988028	Adhesif mise en route
B10_00	29	988029	Adhesif mouvement
B11_00	29	988029	Adhesif mouvement
C10_00	26	988029	Adhesif mouvement
A50_00	26	988040	Autocol point de prehension
A50_00	29	988063	Autoc crochet manutention
N10_00	2	988063	Autocollant de manutention
D10_00	19	988087	Autoc ne pas projeter
M10_00	19	988087	Autoc ne pas projeter
M10_00	5	988111	Autocol refl 141 567 d
M10_00	8	988112	Autocol refl 141 567 g
C10_00	25	988152	Autoc pignon fou monodoseur
A50_00	28	988170	Autoc emploi tasse avant tf
N10_00	3	988233	Adhesif securite manut
C10_00	29	988293	Autoc fleche sens horaire
F10_00	22	988293	Autoc fleche sens horaire
C10_00	28	988295	Autoc verif distrib md
C10_00	27	988296	Autocol essai debit elec oc
B10_00	31	988299	Autocoll identific flex hydr md
B11_00	31	988299	Autocoll identific flex hydr md
N10_00	5	988334	Autocollant xeos tf
A10_00	7	988354	Adhesif elingage 3pts spe tf
C10-2_00	16	989029	Vernier doseur oc

PLANCHE	REP	CODE	DÉSIGNATION
A40_00	13	2611112	Goupille v 10x56 zn
B10_00	24	4801125	Bouchon d20
B11_00	24	4801125	Bouchon d20
F50_00	20		Bouchon push pull M 1/2
F50_00	21		Coupleur push pull M 1/2
F50_00	22		Union M 1/2 gaz / M 18L
F50_00	23		Union M 18L / M 18L
F50_00	25		Union M 1/2 gaz / F 18L
F50_00	26		Prise de pression 16x200 intégré
F50_00	27		Joint BS 1/2 gaz
F50_00	28		Union M 1/2 gaz cyl / M 1' gaz cyl
F50_00	29		Joint BS 1' gaz
F50_00	30		Coupleur push pull M 1' ISO
F50_00	31		Bouchon push pull M 1'
F50_00	32		Bouchon push pull F 1'
F50_00	33		Coupleur push pull F 1' ISO
F50_00	A1		Flex 1/2 F 18L / F 18L- L= 2000mm
F50_00	A2		Flex 5/8 F droit 18L / F 18L L= 2000m