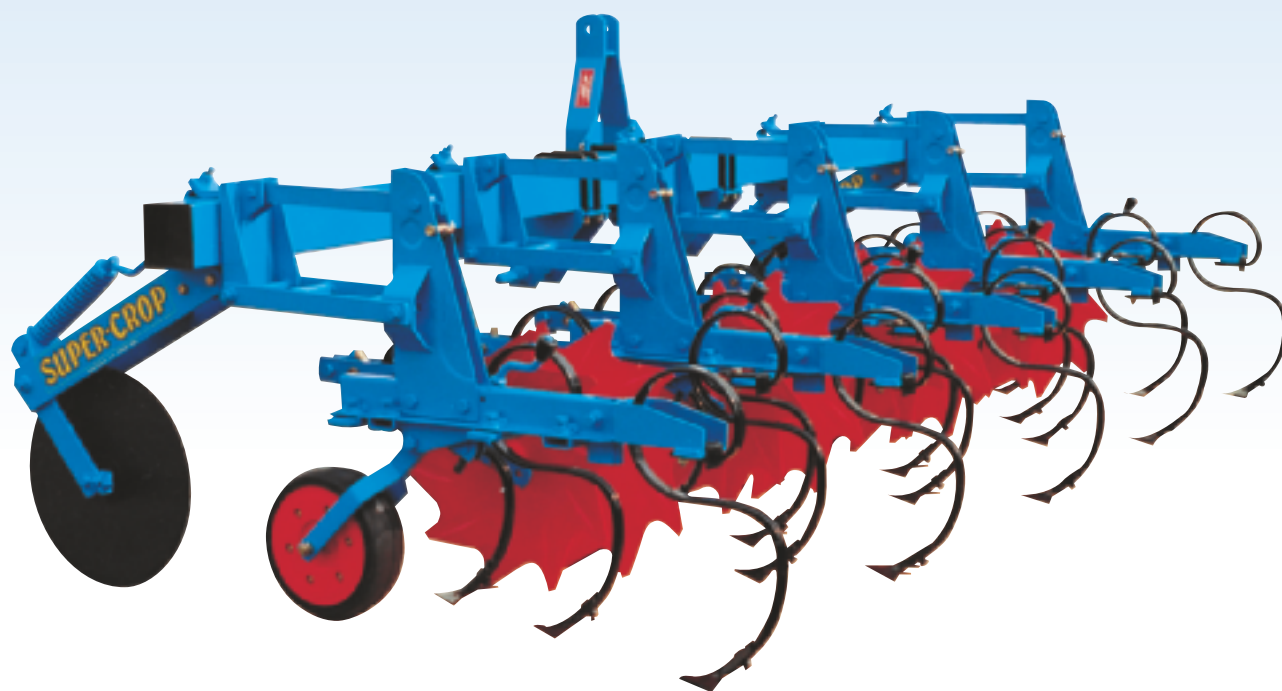


SUPER-CROP

BINEUSES - 2013
Réf. : I0640107

COMPAGNIE RIBOULEAU

BINEUSES DE PRÉCISION PRECISION ROW-CROP CULTIVATORS



Notice de montage,
Réglage,
Entretien

Assembly,
Adjustment and
Maintenance
Instructions

Bedienungsanleitung,
Einstellung,
Wartung

Notizia di Montaggio,
Regolazione,
Manutenzione





Cette notice est à lire attentivement avant montage et utilisation, elle est à conserver soigneusement. Pour plus d'informations, ou en cas de réclamation, vous pouvez appeler l'usine RIBOULEAU MONOSEM, numéro de téléphone en dernière page.

L'identification et l'année de fabrication de votre bineuse se trouvent sur le 3^{ème} point d'attelage.

L'identification et l'année de fabrication de votre bineuse se trouve sur le 3^{ème} point d'attelage.

Par souci d'amélioration continue de notre production, nous nous réservons le droit de modifier sans préavis nos matériels qui de ce fait, pourront par certains détails être différents de ceux décrits sur cette notice.

NOTICE ORIGINALE

This manual should be read carefully before assembling and operation. It should be kept in a safe place. For further information or in the event of claims, you may call the RIBOULEAU MONOSEM factory at the phone number given on the last page of this manual.

The identification and manufacturers plate on your cultivator is to be found on the tree-point hitch of the machine.

With the aim of continuously improving our products, we reserve the right to modify our equipment without notice. As a result, some elements may differ from those described in these instructions.

ORIGINAL INSTRUCTIONS

Diese Bedienungsanleitung ist vor jeder Montage und vor jedem Betrieb sorgfältig zu lesen und auf jeden Fall beizubehalten. Für jede zusätzliche Auskunft bzw. bei Beanstandungen rufen Sie bitte das Werk RIBOULEAU MONOSEM unter der auf der letzten Seite angegebenen Telefonnummer an!

Die Identifikation und das Baujahr Ihrer Maschine finden Sie auf dem dritten Punkt der Kupplung.

Da wir um eine ständige Verbesserung unserer Produkte bemüht sind, behalten wir uns das Recht vor, unsere Maschinen ohne Vorankündigung zu verändern. Manche Details können daher von den in dieser Anleitung beschriebenen abweichen.

ORIGINALBETRIEBSANLEITUNG

Questo libretto é da leggere attentamente prima del montaggio e dell'uso e deve essere tenuto accuratamente. Per ogni informazione addizionale o in caso di reclamo , Lei può chiamare la fabbrica RIBOULEAU MONOSEM al numero di telefono indicato nell'ultima pagina.

L'identificazione e l'anno di fabbricazione della Sua sarchiatrice si trovano sul terzo punto dell'attacco.

Al fine di migliorare continuamente la nostra produzione, ci riserviamo il diritto di modificare senza preavviso i nostri materiali; per questo motivo alcuni particolari potranno differire da quanto descritto in questa specifica.

ISTRUZIONI ORIGINALI

Photographies non contractuelles

Les instructions de cette notice sont destinées à nos BINEUSES ; elles ne concernent pas les sous ensembles utilisés seuls ou sur d'autres appareils

The instructions in this manual are for our CULTIVATORS ; they do not concern any parts or accessories used alone or on other machines.

Die Anweisungen dieses Handbuches werden unseren HACKMASCHINEN bestimmt. Sie beziehen sich nicht auf die separat oder auf anderen Geräten benutzten Unterbaugruppen.

Le istruzioni di questo libretto sono applicabili alle nostre SARCHIATRICI e non riguardano i sottoinsiemi utilizzati separatamente o su altri attrezzi.

SUPER-CROP

MONTAGES et RÉGLAGES

ASSEMBLY INSTALLATION

MONTAGE EINSTELLUNG

MONTAGGIO REGOLAZIONE

	Pages
PRESCRIPTION DE SECURITE	→ 2 - 3
SAFETY REGULATIONS	→ 4 - 5
SICHERHEITSVORSCHIFTEM	→ 6 - 7
PRESCRIZIONI DI SICUREZZA	→ 8 - 9

BINEUSE AUTOGUIDÉE SCD SCD ROW-CROP CULTIVATOR SCD HACKMASCHINE MIT SELBSTSTEUERUNG SARCHIATRICE AUTOGUIDATA SCD

CHÂSSIS RIGIDES - RIGID FRAME STEIFRAHMEN - TELAIO RIGIDO	→ 11 - 17
--	-----------

CHÂSSIS REPLIABLES - FOLDING FRAME EINKLAPPBARE RAHMEN - TELAIO RIPIEGHEVOLE	→ 30 - 33
---	-----------

CHÂSSIS AUTODIRIGÉS - SELF-STEERING FRAME RAHMEN MIT SELBSTSTEUERUNG - TELAIO AUTODIRETTO	→ 42 - 43
--	-----------

CHÂSSIS FRONTAUX - FRONT MOUNTED FRONTMONTIERTE RAHMEN - TELAIO FRONTALE	→ 26 - 29
---	-----------

OUTILS - TOOLS WERKZEUGE - UTENSILI	→ 24 - 25
--	-----------

FERTILISEURS - FERTILIZER ATTACHMENT DÜNGERSTREUER - FERTILIZZATORE	→ 34 - 37
--	-----------

GRANDES TRÉMIES - HIGH CAPACITY HOPPERS GROSSRAUMBEHÄLTER - TRAMOGGE GRANDI	→ 38 - 39
--	-----------

EXTRA FORT F - LEGER V DIRIGEABLES EXTRA STRONG F - LIGHT V STEERING EXTRA STARK F - LEICHTE V HACKMASCHINE EXTRA FORTE F - LEGGERO V DIRIGIBILE

CHÂSSIS RIGIDES - RIGID FRAME STEIFRAHMEN - TELAIO RIGIDO	→ 18 - 21
--	-----------

CHÂSSIS REPLIABLES - FOLDING FRAME EINKLAPPBARE RAHMEN - TELAIO RIPIEGHEVOLE	→ 30 - 33
---	-----------

CHÂSSIS FRONTAUX - FRONT MOUNTED FRONTMONTIERTE RAHMEN - TELAIO FRONTALE	→ 26 - 29
---	-----------

OUTILS - TOOLS WERKZEUGE - UTENSILI	→ 24 - 25
--	-----------

FERTILISEURS - FERTILIZER ATTACHMENT DÜNGERSTREUER - FERTILIZZATORE	→ 34 - 37
--	-----------

HOUE DIRIGEABLE STEERING HOE LENKBARE HACKE ZAPPATRICE DIRIGIBILE

CHÂSSIS - FRAME RAHMEN - TELAIO	→ 22 - 23
------------------------------------	-----------

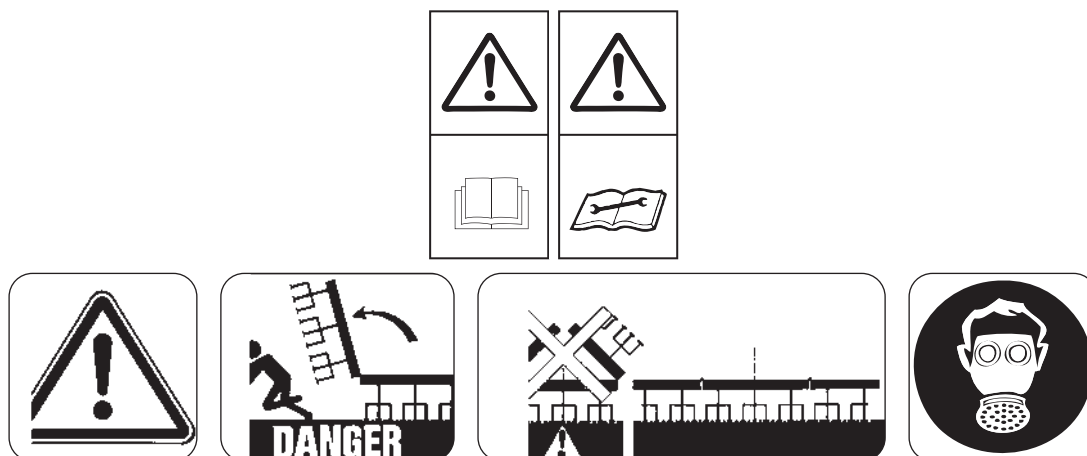
OUTILS - TOOLS WERKZEUGE - UTENSILI	→ 24 - 25
--	-----------

ENTRETIEN ET DÉPANNAGE - ADVICE FOR MAINTENANCE AND TROUBLE SHOOTING RATSCHLÄGE FÜR WARTUNG UND STÖRUNGSBESEITIGUNG - MANUTENZIONE E RIPARAZIONE	→ 46
---	------

PIÈCES DE RECHANGE - SPARE PARTS ERSATZTEILE - PEZZI DI RICAMBIO	→ 47 - 68
---	-----------

PRESCRIPTIONS DE SECURITE

La machine ne doit être utilisée, entretenue et réparée que par du personnel formé à cet effet et averti des risques inhérents. Il est impératif de respecter les consignes de sécurité mentionnées sur les autocollants de la machine, de ses accessoires et sur cette notice. Avant tout déplacement sur la voie publique, il est impératif de s'assurer du respect des dispositions du Code de la route en vigueur et de la conformité avec la réglementation en matière de sécurité du travail.



Attention aux consignes de sécurité :

- **Attelage : Contrôler de temps en temps le blocage des boulons.**
- **Ne pas travailler sous la bineuse.**

- **Châssis repliables : ne pas stationner sous la charge.**

ATTENTION : A cause de son poids important, ne pas laisser la bineuse en appui uniquement sur ces 2 béquilles centrales. Il est interdit d'atteler ou de déteiler appareil replié, celui-ci doit être remis ouvert.

- **Manipulation de produits dangereux : voir emballage.**
- **Suivre les instructions d'entretien page 46.**

CONSIGNES GENERALES DE SECURITE

- 1- En complément des instructions contenues dans cette notice, respectez la législation relative aux prescriptions de sécurité et de prévention des accidents.
- 2- Les autocollants apposés sur la machine et ses accessoires fournissent des indications importantes pour une utilisation sans risque. En les respectant, vous assurez votre sécurité.
- 3- Respectez les prescriptions du Code de la route lors de la circulation sur la voie publique.
- 4- Familiarisez-vous avec l'utilisation de la machine avant le travail. En cours de travail, il sera trop tard.
- 5- L'utilisateur doit éviter de porter des vêtements flottants qui risqueraient d'être happés par des éléments en mouvement.
- 6- Il est recommandé d'utiliser un tracteur équipé d'une cabine ou d'un arceau de sécurité, conformes aux normes en vigueur.
- 7- Vérifiez que les alentours proches soient dégagés (pas d'enfant).
- 8- Le transport de personnes et d'animaux en cours de travail et de transport est interdit.
- 9- Attachez la machine sur les points d'attelage prévus à cet effet, conformément aux normes en vigueur.
- 10- Les opérations d'attelage et de dételage doivent se faire avec précaution.
- 11- Lors du dételage, assurez-vous du bon positionnement des béquilles pour une bonne stabilité de la machine.
- 12- Avant l'attelage de la machine, assurez-vous du bon lestage de l'essieu avant du tracteur.
- 13- La mise en place des masses doit se faire sur les supports prévus à cet effet, conformément aux prescriptions du constructeur du tracteur et dans le respect des charges maximum par essieu et du poids total autorisé en charge.
- 14- Mettez en place et contrôlez les équipements réglementaires lors du transport : éclairage, signalisation...
- 15- Les commandes à distance (cordes, flexible...) doivent être positionnées de façon à éviter le déclenchement accidentel d'une manœuvre génératrice de risque d'accident ou de dégâts.
- 16- Mettez la machine en position de transport conformément aux indications avant de vous engager sur la voie publique.
- 17- Ne quittez jamais le poste de conduite lorsque le tracteur est en marche.
- 18- Adaptez la vitesse et le mode de conduite au terrain. Évitez les brusques changements de direction.
- 19- La tenue de route, la direction et le freinage sont influencés par les outils portés et tractés. Pour ces raisons, soyez vigilant et veillez à avoir suffisamment de réponse avec la direction et les organes de freinage.
- 20- Dans les virages, tenez compte des objets en saillie, des porte-à-faux et de la masse d'inertie.
- 21- Assurez-vous de la mise en place et du bon état des dispositifs de protection avant chaque utilisation.
- 22- Avant chaque utilisation, contrôlez le serrage des vis et des écrous.
- 23- Ne stationnez pas dans la zone de travail de la machine.
- 24- Des zones d'écrasement et de cisaillement peuvent exister sur les organes commandés à distance, notamment ceux asservis hydrauliquement.
- 25- Veillez à couper le moteur, retirez la clé de contact et attendez l'arrêt complet de toutes les pièces en fonctionnement avant de descendre du tracteur ou d'effectuer toute opération sur la machine.
- 26- Ne stationnez pas entre le tracteur et la machine sans avoir préalablement serré le frein de parcage et / ou placé des cales sous les roues.
- 27- Avant toute intervention sur la machine, assurez-vous que celle-ci ne puisse être mise en route accidentellement.
- 28- Ne pas utiliser l'anneau de levage pour soulever la machine lorsque celle-ci est chargée.

UTILISATION CONFORME DE LA MACHINE

La machine ne doit être utilisée que pour les travaux pour lesquels elle a été conçue.

Tout dommage lié à l'utilisation de la machine en dehors du domaine indiqué par le constructeur n'engagera en aucun cas la responsabilité de celui-ci.

Toute modification de la machine se fera aux risques et périls de l'utilisateur.

La bonne utilisation de la machine nécessite :

- le respect des notices d'utilisation, d'entretien et maintenance constructeur
- utilisation impérative des pièces détachées, accessoires d'origine ou recommandées par le constructeur.

L'utilisation, entretien ou réparation ne se fera que par des personnes compétentes et informées des dangers auxquelles elles sont exposées.

L'utilisateur devra respecter les réglementations :

- prévention contre les accidents
- sécurité du travail (Code du travail)
- circulation (Code de la route)

Veillez au respect des indications précisées sur les machines.

Toute modification du matériel, sans accord écrit du constructeur, engage l'entière responsabilité du propriétaire.

ATTELAGE

1- Lors de l'attelage de la machine au tracteur ou de sa dépose, le levier de commande du relevage hydraulique doit être placé de manière à ce que le relevage ne puisse s'effectuer.

2- Lors de l'attelage de la machine au relevage 3 points du tracteur, les diamètres des broches ou tourillons devront bien correspondre au diamètre des rotules du tracteur.

3- Risques d'écrasement et de cisaillement dans la zone de relevage 3 points.

4- Lors de la manoeuvre du levier de commande extérieur du relevage, veuillez à vous tenir éloigné de la zone située entre le tracteur et la machine.

5- Lors du transport de la machine, veuillez à bien la stabiliser par des tirants de rigidification du relevage afin d'éviter d'éventuels frottements ou débattements latéraux.

6- En cas de transport de la machine en mode relevé, veuillez à ce que le levier de commande du relevage soit bien verrouillé.

CIRCUIT HYDRAULIQUE

1- Le circuit hydraulique est sous pression.

2- Veillez au bon branchement des circuits lors du montage de vérins ou moteurs hydrauliques, selon les directives constructeur.

3- Vérifier que les circuits côté tracteur et côté machine ne sont pas sous pression avant tout branchement de flexible au circuit hydraulique du tracteur.

4- Afin d'éviter tout risque d'inversion des fonctions ou erreur de branchement, nous recommandons de suivre les repères d'identification sur les raccord hydrauliques entre le tracteur et la machine.

5- Vérifier une fois par an les flexibles hydrauliques :

- blessure et porosité de la couche extérieure
- déformation avec et sans pression
- état des raccords et joints

Le remplacement des flexibles doit se faire avant 6 ans d'utilisation, et selon les recommandations du constructeur.

6- Si une fuite apparaît, veuillez à prendre les dispositions pour éviter tout accident.

7- Tout liquide sous pression, comme l'huile du circuit hydraulique, peut provoquer de graves blessures, perforer la peau..., il convient en cas de blessure de contacter immédiatement un médecin et ainsi éviter un risque d'infection.

8- La machine devra être abaissée, le circuit hors pression, le moteur coupé et la clé de contact retirée avant toute intervention sur le circuit hydraulique.

CONSIGNES D'ENTRETIEN

1- La prise de force devra impérativement être débrayée, le moteur coupé et la clé de contact retirée avant tous travaux de maintenance, entretien ou réparation de la machine.

2- Le serrage des vis et écrous devra être effectué régulièrement. Après les premières heures d'utilisation (4 heures), toutes les vis doivent être resserrées puis refaire l'opération toutes les 80 heures.

3- Avant tous travaux d'entretien sur une machine relevé, étayer celle-ci.

4- Portez des gants et n'utilisez que l'outillage adéquat pour tout remplacement d'une pièce travaillante.

5- Il est interdit de jeter de l'huile, graisse, ou filtres afin de respecter l'environnement.

6- La déconnection de la source d'énergie devra être effectuée avant toute intervention sur le circuit électrique.

7- Il convient de vérifier régulièrement les pièces exposées à une usure, et les remplacer si usées ou endommagées.

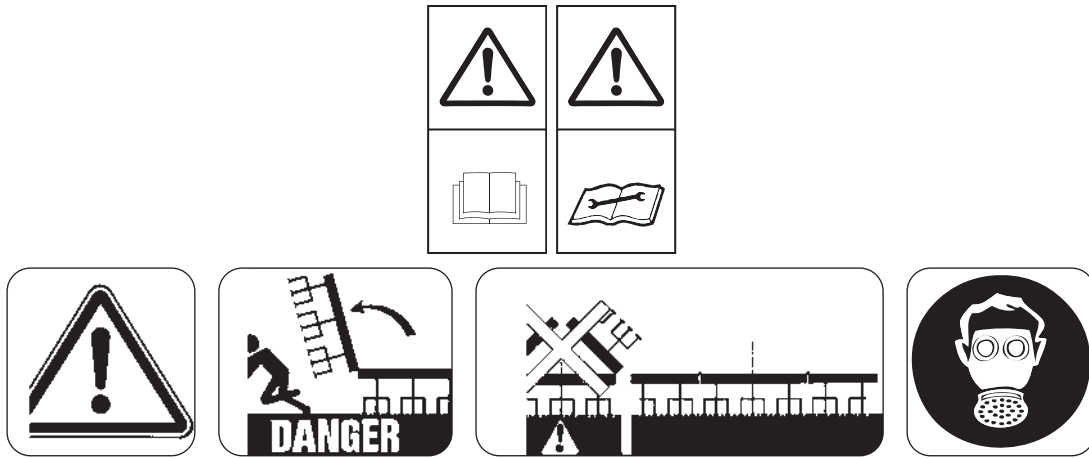
8- L'utilisation de pièce de rechange MONOSEM est impérative, celles-ci correspondant aux caractéristiques définies par le constructeur.

9- Les câbles de l'alternateur et de la batterie doivent être débranché avant tous travaux de soudure électrique sur le tracteur ou la machine attelée.

10- Seul un personnel qualifié peut intervenir pour effectuer des réparations impliquant des organes sous tension ou pression.

SAFETY REGULATIONS

The machine should only be used, maintained and repaired by trained employees who are aware of the eventual risks. It is essential to respect the safety regulations mentioned on the machine and accessory stickers and those given in this manual. Before transport on public highways, it is essential to ensure that the current Highway Code is respected and that the machine is in accordance with safety working regulations.



Follow all recommended precautions :

- Hitch : Check from time that the bolts are correctly tightened.
- Do not work under the row-crop cultivator.
- Folding frames : keep clear of the load.

ATTENTION : Because of its weight, do not leave the cultivator resting on its 2 control stands. Attaching or detaching the cultivator when the it is forbidden : the cultivator must be unstacked for these operations.

- Handling dangerous products : see instructions of manufacturer.
- Carefully follow the maintenance instruction page 46.

GENERAL

- 1- In addition to the instructions contained in this manual, legislation relating to safety instructions and accident prevention should be complied with.
- 2- Warnings affixed to the machine give indications regarding safety measures to be observed and help to avoid accidents.
- 3- When travelling on public roads, abide by the provisions of the Highway Code.
- 4- Before starting work, it is essential that the user familiarizes himself with the control and operating elements of the machine and their respective functions. When the machine is running, it may be too late.
- 5- The user should avoid wearing loose clothing which may be caught up in the moving parts.
- 6- We recommend using a tractor with a safety cab or roll bar conforming to standards in force.
- 7- Before starting up the machine and beginning work, check the immediate surroundings, particularly for children. Make sure that visibility is adequate. Clear any persons or animals out of the danger zone.
- 8- It is strictly forbidden to transport any persons or animals on board the machine whether it is in operation or not.
- 9- The machine should only be coupled up to the tractor at the specially provided towing points and in accordance with applicable safety standards.
- 10- Extreme care must be taken when coupling or uncoupling the machine from the tractor.
- 11- Before hitching up the machine, ensure that the front axle of the tractor is sufficiently weighted. Ballast weights should be fitted to the special supports in accordance with the instructions of the tractor manufacturer.
- 12- Do not exceed the maximum axle weight or the gross vehicle weight rating.
- 13- Do not exceed the maximum authorized dimensions for using public roads.
- 14- Before entering a public road, ensure that the protective and signalling devices (lights, reflectors, etc.) required by law are fitted and working properly.
- 15- All remote controls (cords, cables, rods, hoses, etc.) must be positioned so that they cannot accidentally set off any manoeuvre which may cause an accident or damage.
- 16- Before entering a public road, place the machine in the transport position, in accordance with the manufacturer's instructions.
- 17- Never leave the driver's position whilst the tractor is running.
- 18- The speed and the method of operation must always be adapted to the land, roads and paths. Avoid sudden changes of direction under all circumstances.
- 19- Precision of the steering, tractor adhesion, road holding and effectiveness of the braking mechanism are influenced by factors such as the weight and nature of the machine being towed, the front axle stage and the state of the land or path. It is essential, therefore, that the appropriate care is taken for each situation.
- 20- Take extra care when cornering, taking account of the overhang, length, height and weight of the machine or trailer being towed.
- 21- Before using the machine, ensure that all protective devices are fitted and in good condition. Damaged protectors should be replaced immediately.
- 22- Before using the machine, check that nuts and screws are tight, particularly those for attaching tools (discs, flickers, deflectors, etc.). Tighten if necessary.
- 23- Do not stand in the operation area of the machine
- 24- Caution! Be aware of any crushing and shearing zones on remote-controlled parts
- 25- Before climbing down from the tractor, or before any operation on the machine, turn off the engine, remove the key from the ignition and wait until all moving parts have come to a standstill.
- 26- Do not stand between the tractor and the machine until the handbrake has been applied and/or the wheels have been wedged.
- 27- Before any operation on the machine, ensure that it cannot be started up accidentally.
- 28- Do not use the lifting ring to lift the machine when it is loaded.

PROPER USE OF THE MACHINE

The machine must only be used for tasks for which it has been designed.

The manufacturer will not be liable or any damage caused by using the machine for applications other than those specified by the manufacturer. Using the machine for purposes other than those originally intended will be done so entirely at the user's risk.

Proper use of the machine also implies:

- complying with instructions on use, care and maintenance provided by the manufacturer;
- using only original or manufacturer recommended spare parts, equipment and accessories.

The machine must only be operated, maintained and repaired by competent persons, familiar with the specifications and methods of operation of the machine. These persons must also be informed of the dangers to which they may be exposed.

The user must strictly abide by current legislation regarding :

- accident prevention
- safety at work (health and safety regulations)
- transport on public roads (road traffic regulations)

Strict compliance with warnings affixed to the machine is obligatory.

The owner of the equipment shall become liable for any damage resulting from alterations made to the machine by the user or any other person, without the prior written consent of the manufacturer.

HITCHING

1- When hitching or unhitching the machine from the tractor, place the control lever of the hydraulic lift in such a position that the lifting mechanism cannot be activated accidentally.

2- When hitching the machine to the three-point lifting mechanism of the tractor, ensure that the diameters of the pins or gudgeons correspond to the diameter of the tractor ball joints.

3- Caution! In the three points lifting zone, there may be a danger of crushing and shearing.

4- Do not stand between the tractor and the machine whilst operating the external lift control lever.

5- When in transport, lifting mechanism stabilizer bars must be fitted to the machine to avoid floating and side movement.

6- When transporting the machine in the raised position, lock the lift control lever.

HYDRAULIC CIRCUIT

1- Caution! The hydraulic circuit is pressurized.

2- When fitting hydraulic motors or cylinders, ensure that the circuits are connected correctly in accordance with the manufacturer's guidelines.

3- Before fitting a hose to the tractor's hydraulic circuit, ensure that the tractor side and the machine side circuits are not pressurized.

4- The user of the machine is strongly recommended to identify the hydraulic couplings between the tractor and the machine in order to avoid wrong connection. Caution! There is a danger of reversing the functions (for example : raise/lower).

5- Check hydraulic hoses once a year :

- damage to the outer surface
- porosity of the outer surface
- deformation with and without pressure
- stat of the fittings and seals

6- When a leak is found, all necessary precautions should be taken to avoid accidents.

7- Pressurized liquid, particularly hydraulic circuit oil, may cause serious injury if it comes into contact with the skin. In the case of injury, consult a doctor immediately. There is a risk of infection.

8- Before any operation on the hydraulic circuit, lower the machine, release the pressure from the circuit, turn off the engine and remove the key from ignition.

MAINTENANCE

1- Before commencing any maintenance, servicing or repair work, or before attempting to locate the source of a breakdown or fault, it is essential that the power take-off is disengaged, the engine turned off and the key removed from the ignition.

2- Check regularly that nuts and screws are not loose. Tighten if necessary. After the first few hours of use (4 hours), all screws must be tightened. Then repeat the operation every 80 hours.

3- Before carrying out maintenance work on a raised machine, prop it up using appropriate means of support.

4- When replacing a working part (fertilizer spreader blade or planter coulter), wear protective gloves and only use appropriate tools.

5- To protect the environment, it is forbidden to throw away oil, grease or filters of any kind. Give them to specialist recycling firms.

6- Before operating on the electric circuit, disconnect the power source.

7- Protective devices likely to be exposed to wear and tear should be checked regularly. Replace them immediately if they are damaged.

8- Spare parts should comply the standards and specifications laid down by the manufacturer. Only use MONOSEM spare parts.

9- Before commencing any electric welding work on the tractor or the towed machine, disconnect the alternator and battery cables.

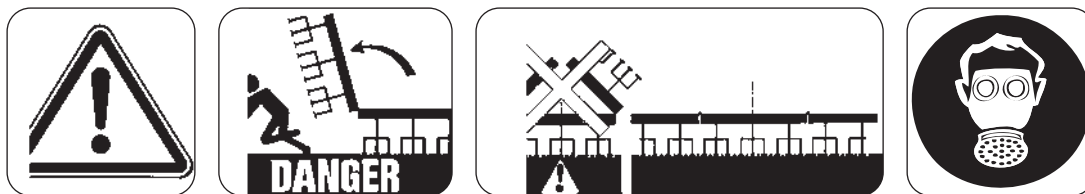
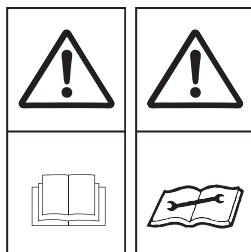
10- Repairs affecting parts under stress or pressure (springs, pressure accumulators, etc...) should be carried out by suitably qualified engineers with special tools.

SICHERHEITSVORSCHRIFTEN

Nur ausgebildet Personal dürfen die Maschine benützen, pflegen, und reparieren.

Jeder Benutzer dieser Maschine muss die Sicherheitsvorschriften, die auf Aufkleber (Maschine, Zubehör, und diese Anweisung) gezeichnet sind, genau kennen und unbedingt respektieren.

Vor jeder Reise auf der Strasse kontrollieren, ob sie den Sicherheitsvorschriften und den Vorschriften der Straßenverkehrsordnung entsprechen.



Befolgen Sie die empfohlenen Vorsichtsmaßnahmen :

● **Dreipunkt :** Prüfen Sie von Zeit zu Zeit die Schrauben auf festen Sitz.

● **Arbeiten Sie nicht unter der Hackmaschine.**

● **Klapprahmen :** Beim Klappen nicht unter der Maschine aufhalten!

ACHTUNG : Wegen des hohen Gewichts darf die Hackmaschine nie auf beide Zentralstütze abgestellt werden. Das An- und Abhängen der Hackmaschine ist strikt verboten, wenn die Hackmaschine eingeklappt ist. Sie muß ausgeklappt sein für diese Arbeiten.

● **Handhabung gefährlicher Produkte :** Bitte beachten Sie die Anweisungen des Herstellers.

● **Beachten Sie die wartungshinweise auf Seite 46.**

ALLGEMEINES

- 1- Zusätzlich zu den in diesem Handbuch enthaltenen Anweisungen die Gesetzgebung bezüglich der Sicherheits- und Unfallverhütungsvorschriften einhalten.
- 2- Die auf der Maschine angebrachten Warnungen informieren über die einzuhaltenden Sicherheitsmassnahmen und tragen zur Unfallverhütung bei.
- 3- Im Straßenverkehr die Straßenverkehrsordnung einhalten
- 4- Vor Arbeitsbeginn muss sich der Benutzer unbedingt mit den Antriebs- und Bedienungsorganen der Maschine und ihren jeweiligen Funktionen vertraut machen. Während der Arbeit ist es dafür zu spät.
- 5- Weite Kleidungsstücke, die in sich bewegende Teile geraten könnten, vermeiden.
- 6- es empfiehlt sich, gemäß den gültigen normen einen Schlepper mit Kabine oder Sicherheitsverstärkung zu verwenden.
- 7- Vor Inbetriebsetzung und Arbeitsbeginn die direkte Umgebung kontrollieren (Kind!). Für ausreichende Sicht sorgen! Personen oder Tiere aus dem Maschinengefahrenbereich entfernen (Schutzvorrichtungen!).
- 8- Der Transport von Personen oder Tieren auf der Maschine ist während der Arbeit oder beim Fahren streng verboten.
- 9- Die Maschine darf gemäß den geltenden Sicherheitsnormen nur an den dafür vorgesehenen Kupplungspunkten angehängt werden.
- 10- Besondere Vorsicht ist beim An- und Abbau der Maschine am Schlepper geboten.
- 11- Vor Anhängen der Maschine kontrollieren, ob der Ballast des Schleppers genügt. Die Ballastelemente müssen gemäß den Vorschriften des Schlepperherstellers auf den dafür vorgesehenen Haltern angebracht werden.
- 12- Die Maximale Achslast und das zulässige Gesamtgewicht einhalten.
- 13- Das für den Straßenverkehr maximal zulässige Aussenmass einhalten.
- 14- Vor Strassenbenutzung die Schutzvorrichtungen (Licht und Rückstrahlelemente) anbringen und ihre Funktion prüfen.
- 15- Alle Fernsteuerungen (Seil, Kabel, Stange, schlauch) müssen so positioniert sein, dass sie nicht ungewollt betätigt werden und dadurch Unfälle oder Schäden hervorrufen können.
- 16- Vor Benutzung der Strasse die Maschine gemäß Herstelleranweisungen in Transportstellung bringen.
- 17- Fahrersitz nie bei laufender Maschine verlassen.
- 18- Fahrgeschwindigkeit und -weise müssen immer dem Gelände, den Strassen und Wegen angepasst sein. Auf alle Fälle plötzliche Richtungsänderungen vermeiden.
- 19- Die Präzision der Lenkung, die Bodenhaftung des Schleppers, die Straßenlage und die Wirksamkeit der Bremsvorrichtungen werden beeinflusst von Faktoren wie: Gewicht und Art der angebauten Maschine, Belastung der Vorderachse, Zustand des Geländes oder der Fahrbahn. Die den Bedingungen entsprechen Vorsichtsmaßnahmen einhalten.
- 20- Besondere Vorsicht ist in Kurven geboten. Schwerpunktage, Länge, Höhe und Gewicht der Maschine oder des Anhängers berücksichtigen.
- 21- Vor jeder Benutzung der Maschine kontrollieren, ob alle Schutzvorrichtungen angebracht und in gutem Zustand sind. Bei Beschädigung sofort austauschen.
- 22- Vor jeder Benutzung kontrollieren, ob alle Schrauben und Muttern fest angezogen sind, insbesondere die, mit denen die Geräte befestigt sind (Schreiben, Paletten, Schirme...). Notfalls anziehen
- 23- Sich nicht im Manövrierbereich der Maschine aufhalten.
- 24- Vorsicht! Auf den Fernsteuerungsorganen, insbesondere auf denen mit hydraulischem Regelkreis, kann es Stauch- und abscherzonen geben.
- 25- Vor verlassen des Schleppers oder vor jedem eingriff auf der Maschine Motor abschalten, Zündschlüssel abziehen und völligen stillstand aller bewegten Teile abwarten.
- 26- Sich nicht zwischen Schlepper und Maschine aufhalten, ohne zuvor die Parkbremse angezogen und/oder Keile unter die Räder gelegt zu haben.
- 27- Vor jedem Eingriff an der Maschine kontrollieren, ob diese nicht ungewollt in Betrieb gesetzt werden kann.
- 28- Die Aufhängöse nicht zum Heben der gefüllten Maschine benutzen.

BESTIMMUNGSGEMÄSSE VERWENDUNG DER MASCHINE

Die Maschine darf nur für die Arbeiten eingesetzt werden, für die sie geplant ist.

Bei Beschädigung der Maschine infolge einer nicht vom Hersteller spezifizierten Benutzung ist dieser nicht haftbar.

Jede nicht der ursprünglichen Bestimmung der Maschine entsprechende Benutzung erfolgt auf Rechnung und Gefahr des Benutzers.

Die Bestimmungsgemäße Verwendung der Maschine setzt ebenfalls voraus:

- die Einhaltung der vom Hersteller verordneten Benutzungs-, Wartungs- und Instandsetzungsvorschriften,
- die ausschließliche Verwendung von Originalersatzteilen, Originalausrüstungen und Originalzubehör oder von Teilen, die vom Hersteller empfohlen sind.

Die Drillmaschine darf nur von kompetenten, mit den technischen Daten und Benutzungsanweisungen der Maschine vertrauten Personen benutzt, gewartet und repariert werden, die über die Risiken informiert sind, denen sie ausgesetzt sein könnten.

Streng die gültige Reglementierung einhalten bezüglich:

- der Unfallverhütung,
- der Arbeitssicherheit (Arbeitsgesetzbuch)
- des Strassenverkehrs (Strassenverkehrsordnung)

Die auf der Maschine angebrachten Warnungen berücksichtigen.

Der Hersteller haftet nicht für Schäden, die durch Abänderungen entstehen, die vom Benutzer selbst oder von Dritten ohne schriftliche Genehmigung an der Maschine vorgenommen wurden.

ANHÄNGUNG

- 1- Beim An- und Abkuppeln der Maschine am Schlepper, den Steuerhebel des Hydraulikkrafthebers so stellen, dass der Hubvorgang nicht unerwartet ausgelöst werden kann.
- 2- Beim Anhängen der Maschine am Dreipunktkraftheber des Schleppers darauf achten, dass die spindel- oder Zapfendurchmesser dem Durchmesser der Schlepperkugeln entsprechen.
- 3- Vorsicht ! Im dreipunkt-Hubbereich bestehen Stauch- und Abscherrisiken!
- 4- Sich bei Betätigung des äußeren Krafthebersteuerhebels nicht zwischen Schlepper und Maschine aufhalten.
- 5- Beim Transport muss die Maschine durch die Versteifungsstreben des Krafthebers zur Vermeidung von Unwucht und seitlicher Pendelung stabilisiert werden.
- 6- Beim Transport der Maschine in angehobener Stellung den Kraftheber-Steuerhebel blockieren.

HYDRAULIKLEITUNG

- 1- Vorsicht! Die Hydraulikleitung steht unter Druck.
 - 2- Bei Montage von Zylindern oder Hydraulikmotoren auf den korrekten Anschluss gemäß Anweisungen des Herstellers achten.
 - 3- Vor Anschluss eines Schlauches an der Hydraulikleitung des Schleppers dafür sorgen, dass die Schlepper- und maschinenseitigen Leitungen nicht unter Druck stehen.
 - 4- Dem Benutzer der Maschine wird zur Vermeidung falscher Anschlüsse dringend geraten, die Kennzeichnungen auf den Hydraulikanschlüssen zwischen Schlepper und Maschine zu beachten, da sonst die Gefahr einer Funktionsumkehrung besteht (z.B. : Heben/Senken).
 - 5- Einmal im Jahr die Hydraulikschläuche kontrollieren auf :
 - Beschädigung der Aussenschicht
 - Porosität der Aussenschicht
 - Verformung ohne Druck und unter Druck
 - Zustand der Verbindungen und Dichtungen
- Die maximale Benutzungsdauer der Schläuche ist 6 Jahre. Beim Auswechseln darauf achten, dass nur Schläuche verwendet werden, deren Eigenschaften und Qualität den Vorschriften des Maschinenkonstruktors entsprechen.
- 6- Bei Feststellung einer undichten Stelle alle Vorsichtsmaßnahmen zur Unfallverhütung treffen.
 - 7- Eine unter Druck stehende Flüssigkeit, insbesondere das Öl der Hydraulikleitung, kann die Haut durchbringen und schwere Verletzungen verursachen! Bei Verletzungen sofort Arzt konsultieren; Infektionsgefahr!
 - 8- Vor jedem Eingriff in die Hydraulikanlage Maschine ablassen, Anlage drucklos schalten, Motor abstellen und Zündschlüssel abziehen.

WARTUNG

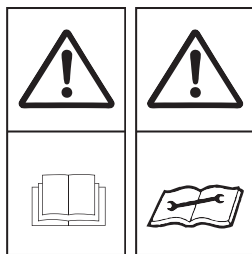
- 1- Vor Instandsetzungs-, wartungs- oder Reparaturarbeiten sowie bei Ermitteln einer Pannen- oder Betriebsstörungsquelle muss die Zapfwelle ausgekuppelt, der Motor abgeschaltet und der Zündschlüssel abgezogen sein.
- 2- Die Schrauben und Muttern müssen regelmäßig nachgezogen werden. Nach den ersten Betriebsstunden (4 Stunden) müssen alle Schrauben nachgezogen werden. Danach diesen Eingriff alle 80 Stunden wiederholen.
- 3- Vor Wartung einer Maschine in angehobener Stellung diese mit einem geeigneten Mittel abstützen.
- 4- Beim Austausch eines Funktionsteiles (Schaufel bei Streuern oder schare bei Drillmaschinen) Schutzhandschuhe tragen und nur geeignete Werkzeuge benutzen.
- 5- Zum Schutz der Umwelt ist es verboten, Öl, Fett und Filter jeder Art wegzuerwerfen oder auszugießen. Sie sind von darauf spezialisierten Unternehmen zu entsorgen.
- 6- Vor Eingriff an der elektrischen Leitung die Stromzufuhr unterbrechen
- 7- Verschleiß ausgesetzte Schutzvorrichtungen müssen regelmäßig kontrolliert werden. Sie sofort austauschen, wenn schadhaft.
- 8- Ersatzteile müssen den vom Konstrukteur festgelegten Normen und Kennwerten entsprechen. Nur Ribouleau – Monosem Ersatzteile verwenden!
- 9- Vor Elektroschweißarbeiten am Schlepper oder der angehängten Maschine die Kabel des Wechselstromgenerators und der Batterie abziehen.
- 10- Reparaturen an Organen, die unter Spannung oder Druck stehen (Federn, Druckspeicher, usw...) setzen eine ausreichende Qualifikation voraus und erfordern Werkzeuge; sie dürfen daher nur von qualifiziertem Personal durchgeführt werden.

PRESCRIZIONI DI SICUREZZA

La macchina deve essere utilizzata e riparata da personale esperto e avvertito dei rischi inerenti.

Rispettare le norme di sicurezza poste sugli adesivi della macchina e degli accessori di manuale.

Prima di ogni spostamento su strade pubbliche, è necessario assicurarsi del rispetto delle disposizioni del codice della strada in vigore e della conformità con la regolamentazione in materia di sicurezza del lavoro.



ATTENZIONE ai consigli di sicurezza :

- **Attacco :** Controllare periodicamente il bloccaggio dei bulloni.
- **Non lavorare sotto la sarchiatrice.**
- **Telaio ripieghevole :** non sostare sotto il carico.

ATTENZIONE : A causa del suo peso importante, non lasciare la sarchiatrice in appoggio unicamente sui 2 sostegni centrali. E vietato attaccare o staccare la macchina piegata. Questa deve essere lasciata spiegata per tali lavori.

- **Manipolazione di prodotti chimici pericolosi :** vedere notizie sui contenitori.
- **Seguire le istruzioni di manutenzione della pagina 46.**

GENERALITÀ

- 1- Rispettare, oltre alle istruzioni contenute in questo foglietto, la legislazione relativa alle prescrizioni di sicurezza e di prevenzione d' incidenti.
- 2- Gli avvisi apposti sulla macchina sono delle indicazioni sulle misure di sicurezza da osservare e contribuiscono a evitare incidenti.
- 3- Durante la circolazione su strada pubblica, rispettare le norme del Codice della Strada
- 4- Prima di iniziare a lavorare, l'operatore dovrà obbligatoriamente prendere mano con gli organi di controllo e manovra della macchina e le loro rispettive funzioni. In fase di lavoro sarà troppo tardi per farlo.
- 5- L'operatore deve evitare di indossare indumenti svolazzanti che potrebbero rischiare di essere aggrappati dagli elementi in movimento
- 6- Si consiglia di utilizzare un trattore fornito di cabina o di archetto di sicurezza, conformemente alle norme in vigore.
- 7- Prima di avviare la macchina e di iniziare i lavori, controllare i pericoli imminenti (bambini!). Cercare di avere una visibilità sufficiente ! Allontanare qualsiasi persona o animale dalla zona di pericolo della macchina (prevedere!).
- 8- Il trasporto di persone o animali sulla macchina durante il lavoro o durante gli spostamenti è severamente vietato.
- 9- L'accoppiamento della macchina al trattore deve essere effettuato esclusivamente sui punti di attacco previsti per questa operazione conformemente alle norme vigenti di sicurezza.
- 10- La prudenza è di rigore durante l'attacco della macchina al trattore e durante lo sganciamento!
- 11- Prima di attaccare la macchina, converrà assicurarsi che lo zavorramento dell'assale davanti al trattore sia sufficiente. La messa in atto di masse di zavorramento deve essere effettuata sui supporti previsti per questa operazione conformemente alle indicazioni del costruttore del trattore.
- 12- Rispettare il carico massimo dell'assale e il peso totale in movimento autorizzato in carico.
- 13- Rispettare la sagoma massima su strada pubblica.
- 14- Prima di immettersi su strada, controllare la presenza e il buono stato delle protezioni e dei dispositivi di segnalazione (luminosi, catarifrangenti...) previsti dalla legge.
- 15- Tutti i comandi a distanza (corda, cavo, asta, flessibile...) devono essere posizionati in modo tale che non possano causare accidentalmente una manovra causa di rischio d'incidente o danni.
- 16- Prima di immettersi su strada, posizionare la macchina in posizione di trasporto, conformemente alle disposizioni del costruttore
- 17- Non abbandonare mai il posto di guida quando il trattore è in funzione.
- 18- La velocità e la modalità di guida devono essere sempre idonei al terreno, strade e percorsi. In ogni circostanza, evitare cambi di direzione bruschi.
- 19- La precisione nella direzione, l'aderenza del trattore, la tenuta di strada e l'efficacia dei dispositivi di frenaggio sono influenzati da fattori quali: peso e natura della macchina agganciata, zavorramento dell'assale anteriore, stato del terreno o della carreggiata. È dunque obbligatorio il rispetto delle regole di prudenza dettate da ogni situazione.
- 20- Prestate ulteriore attenzione nelle sterzate tenendo conto delle sporgenze, della lunghezza, dell'altezza e del peso della macchina o del rimorchio agganciato.
- 21- Prima di ogni utilizzo della macchina, accertarsi che tutti i dispositivi di protezione siano presenti e in buono stato. Le protezioni danneggiate devono essere obbligatoriamente sostituite.
- 22- Prima di ogni utilizzo della macchina, controllare il serraggio delle viti e dei dadi, in particolare di quelli che fissano gli strumenti (dischi, palette, deflettori...). Avvitare se necessario.
- 23- Non sostare nella zona di manovra della macchina.
- 24- **Attenzione!** Possono esistere sugli organi di controllo a distanza delle aree di schiacciamento e taglio, soprattutto su quelli motorizzati idraulicamente.
- 25- Prima di scendere dal trattore, o preliminarmente a qualsiasi intervento sulla macchina, spegnere il motore, togliere la chiave di accensione e attendere l'arresto totale di tutte le parti in movimento.
- 26- Non sostare tra il trattore e la macchina senza avere prima tirato il freno a mano e/o avere sistemato dei cunei sotto le ruote.
- 27- Prima di ogni intervento sulla macchina, assicurarsi che questa non possa avviarsi accidentalmente.
- 28- Non utilizzare l'anello di sollevamento per sollevare la macchina quando è piena.

UTILIZZO CONFORME DELLA MACCHINA

La sarchiatrice deve essere utilizzata unicamente per gli scopi per cui è stata concepita.

In caso di danno legato all'utilizzo della macchina al di fuori del quadro delle sue applicazioni indicate, il costruttore non è soggetto ad alcuna responsabilità.

Ogni estrapolazione dalla destinazione di origine della macchina sarà fatta a rischio e pericolo dell'operatore.

L'utilizzo conforme della macchina implica allo stesso modo:

- il rispetto delle norme d'uso, di manutenzione e mantenimento formulate dal costruttore,
- l'utilizzo esclusivo dei pezzi di ricambio, attrezzatura e accessori originali o raccomandati dal costruttore.

La seminatrice deve essere utilizzata, conservata e riparata unicamente da persone competenti, a conoscenza delle caratteristiche e delle modalità di utilizzo della macchina. Queste persone devono inoltre essere informate dei pericoli a cui potranno essere esposte.

L'operatore è tenuto a rispettare scrupolosamente la regolamentazione in vigore in materia di:

- prevenzione degli incidenti,
- sicurezza del lavoro (Codice del Lavoro)
- circolazione su strada pubblica (Codice della Strada)

Gli è inoltre fatto obbligo di osservare severamente gli avvisi posti sulla macchina,

Ogni modifica della macchina effettuata dall'operatore stesso o da qualsiasi altra persona, senza l'accordo scritto preliminare del costruttore implicherà la responsabilità del proprietario del materiale modificato.

AGGANCIO

1- In fase di aggancio della macchina al trattore o della sua rimozione, mettere la leva di comando di sollevamento idraulico in una posizione in cui qualsiasi avviamento del sollevamento non possa intervenire in maniera improvvisa.

2- In fase di aggancio della macchina al sollevamento su 3 punti del trattore, controllate che i diametri dei mandrini o dei perni corrispondano bene ai diametri delle rotule del trattore.

3- Attenzione ! Nella zona di sollevamento su 3 punti, possono presentarsi dei rischi di schiacciamento e di taglio!

4- Non mettersi tra il trattore e la macchina durante la manovra della leva di comando esterna del sollevamento.

CIRCUITO IDRAULICO

1- Attenzione ! il circuito idraulico è a pressione.

2- In fase di montaggio dei martinetti o dei motori idraulici, controllare attentamente il corretto collegamento dei circuiti, conformemente alle disposizioni del costruttore.

3- Prima di collegare un flessibile al circuito idraulico del trattore, assicurarsi che i circuiti del trattore e della macchina non siano pressurizzati.

4- Si raccomanda vivamente l'operatore della macchina di seguire i punti di riferimento d'identificazione sui raccordi idraulici tra il trattore e la macchina al fine di evitare errori di collegamento. Attenzione ! Può presentarsi il rischio di invertire alcune funzioni (ad esempio: sollevare/abbassare)

5- Controllare una volta all'anno i flessibili idraulici:

- escoriazione dello strato esterno
- porosità dello strato esterno
- deformazione senza pressione e sotto pressione
- stato dei raccordi e dei giunti

La durata di utilizzo massima dei flessibili è di sei anni. Al momento della sostituzione, accertarsi di utilizzare flessibili con specifiche e qualità raccomandate dal costruttore della macchina.

6- Nella localizzazione di una fuga, sarà consigliabile prendere ogni precauzione per evitare incidenti.

7- Qualsiasi liquido pressurizzato, soprattutto l'olio del circuito idraulico, può perforare la pelle e causare gravi ferite! In caso di ferita, consultare un medico! Possono esistere pericoli di infezione!

9- Prima di qualsiasi intervento sul circuito idraulico, abbassare la macchina, depressurizzare il circuito, spegnere il motore e togliere la chiave di accensione.

MANUTENZIONE

1- Prima di ogni lavoro di manutenzione, conservazione o riparazione e di ricerca dell'origine di un guasto o di un incidente di funzionamento, occorre obbligatoriamente scollegare la presa di forza, spegnere il motore e che rimuovere la chiave di accensione.

2- Controllare regolarmente il serraggio delle viti e dei dadi. Avvitare se necessario! Dopo le prime ore di utilizzo (4 ore), occorre restringere tutte le viti, ripetere quindi questa operazione ogni 80 ore.

3- Prima di procedere con lavori di manutenzione su una macchina in posizione rialzata, riporre a terra quest'ultima con un mezzo appropriato.

4- Nella sostituzione di un pezzo di lavoro, (pala per i distributori o vomere per i seminatori), indossare dei guanti di protezione e utilizzare solo attrezzatura appropriata.

5- Per il rispetto dell'ambiente, è vietato gettare o versare oli, grassi e filtri di alcun genere. Si consiglia di consegnarli a imprese specializzate nel loro smaltimento.

6- Prima di qualsiasi intervento sul circuito elettrico, togliere l'alimentazione.

7- I dispositivi di protezione suscettibili all'usura devono essere regolarmente controllati. Sostituirli immediatamente se risultano danneggiati.

8- I pezzi di ricambio devono rispondere alle norme e alle specifiche indicate dal costruttore. Utilizzare solo pezzi di ricambio Monosem !

9- Prima di intraprendere lavori di saldatura elettrica sul trattore o la macchina agganciata, scollegare i cavi dell'alternatore e della batteria.

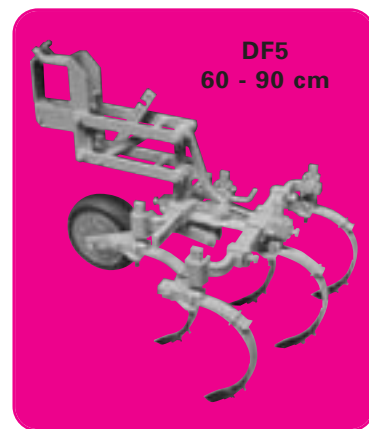
10- Le riparazioni che coinvolgono gli organi in tensione o a pressione (molle, accumulatori di pressione, ecc...) richiedono una sufficiente qualifica e un'attrezzatura specifica; così come personale qualificato.

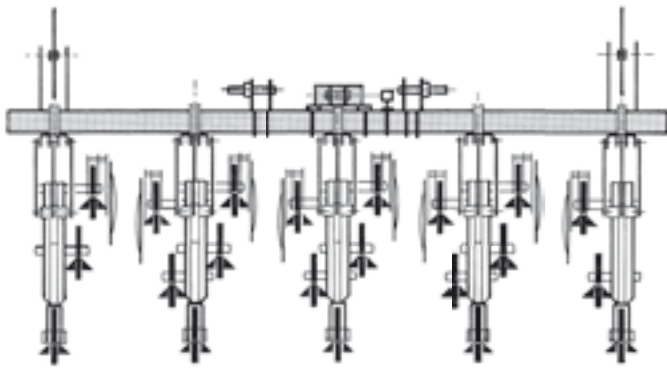
BINEUSES DE PRÉCISION

PRECISION ROW-CROP CULTIVATORS

PRÄZISIONSHACKMASCHINEN

SARCHIATRICI DI PRECIZIONE





Bineuse SCD 4 rangs maïs : 65/80 cm - Châssis 3,50 m - 2 disques de guidage.

4-row SCD maize cultivator : 65/80 cm - 3,50 m frame - 2 guiding discs.

4-reihige SCD Hackmaschine Mais : 65/80 cm - Rahmen 3,50 m - 2 Führungsscheiben.

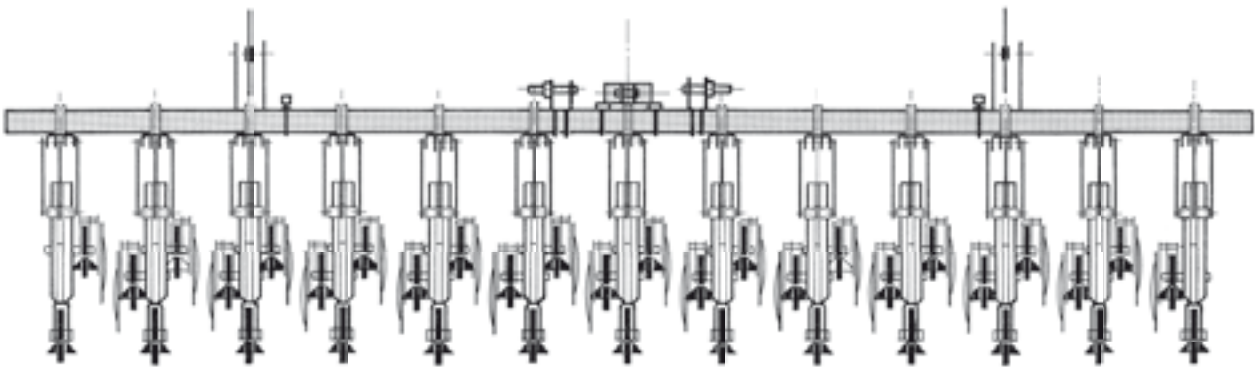
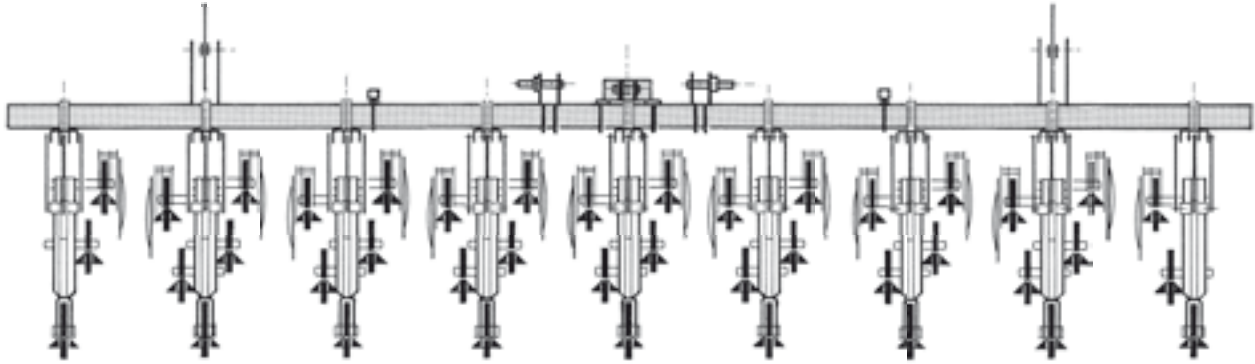
Sarchiatrice SCD 4 file maïs : 65/80cm - telaio 3,50 m - 2 dischi di guida.

Bineuse SCD 8 rangs maïs : 65/80 cm - Châssis 6,60 m - 2 disques de guidage.

8-row SCD maize cultivator : 65/80 cm - 6m60 frame - 2 guiding discs.

8-reihige SCD Hackmaschine Mais : 65/80 cm - Rahmen 6,60 m - 2 Führungsscheiben.

Sarchiatrice SCD 8 file maïs : 65/80cm - telaio 6,60 m - 2 dischi di guida.

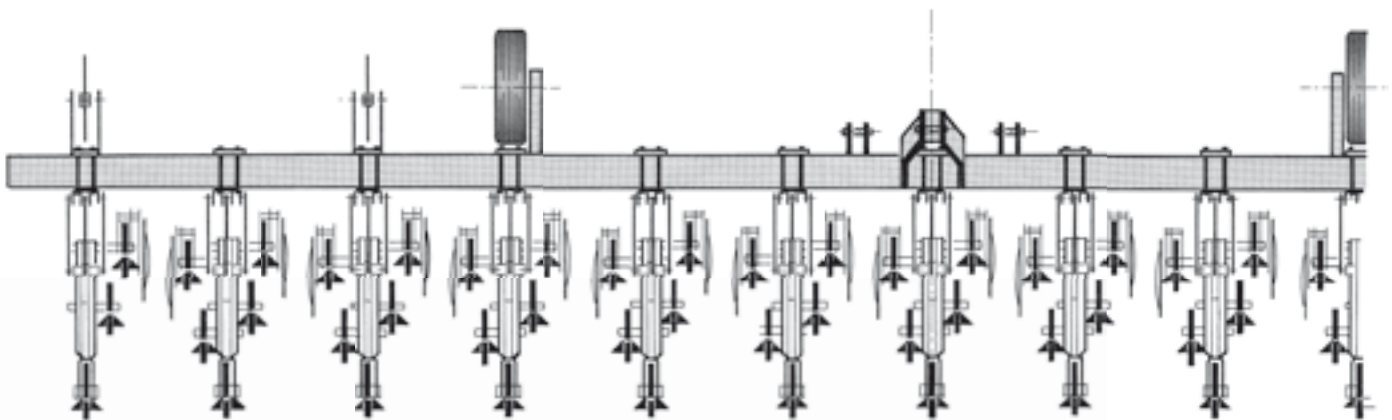


Bineuse SCD 12 rangs betterave : 45/50 cm - Châssis 6,60 m - 2 disques de guidage.

12-reihige SCD Hackmaschine Rüben : 45/50 cm - Rahmen 6,60 m - 2 Führungsscheiben.

12-row SCD sugarbeet cultivator : 45/50 cm - 6,60 m frame - 2 guiding discs.

Sarchiatrice SCD 12 file barbabietola : 45/50cm - telaio 6,60 m - 2 dischi di guida.

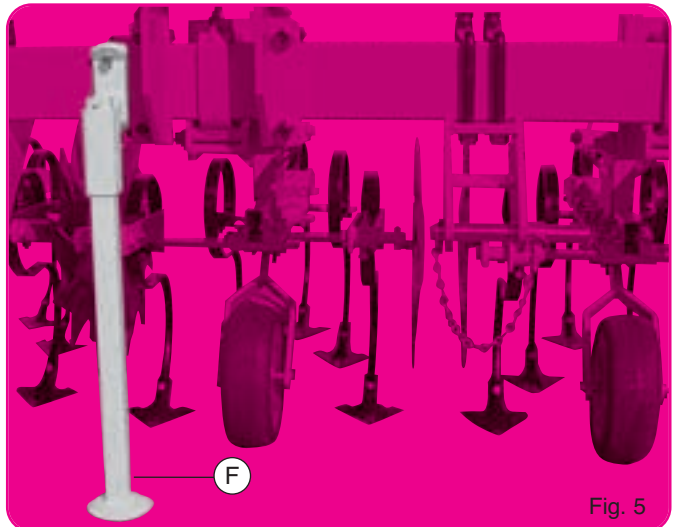
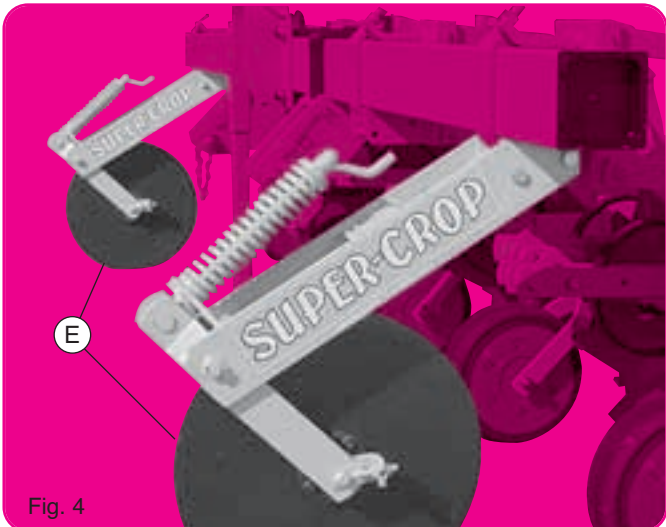
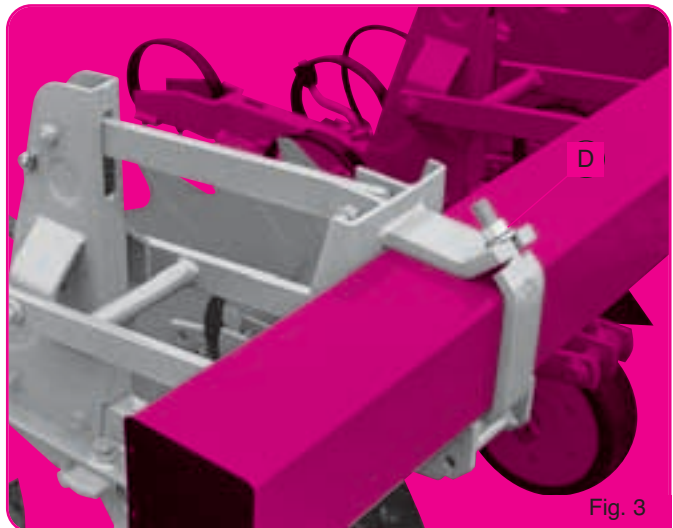
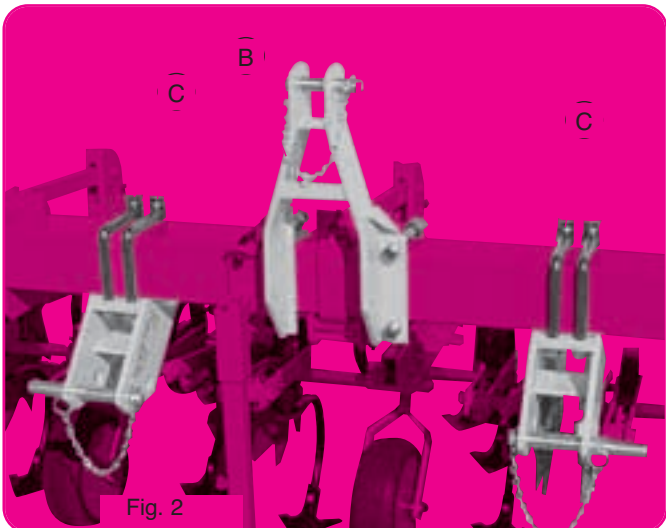
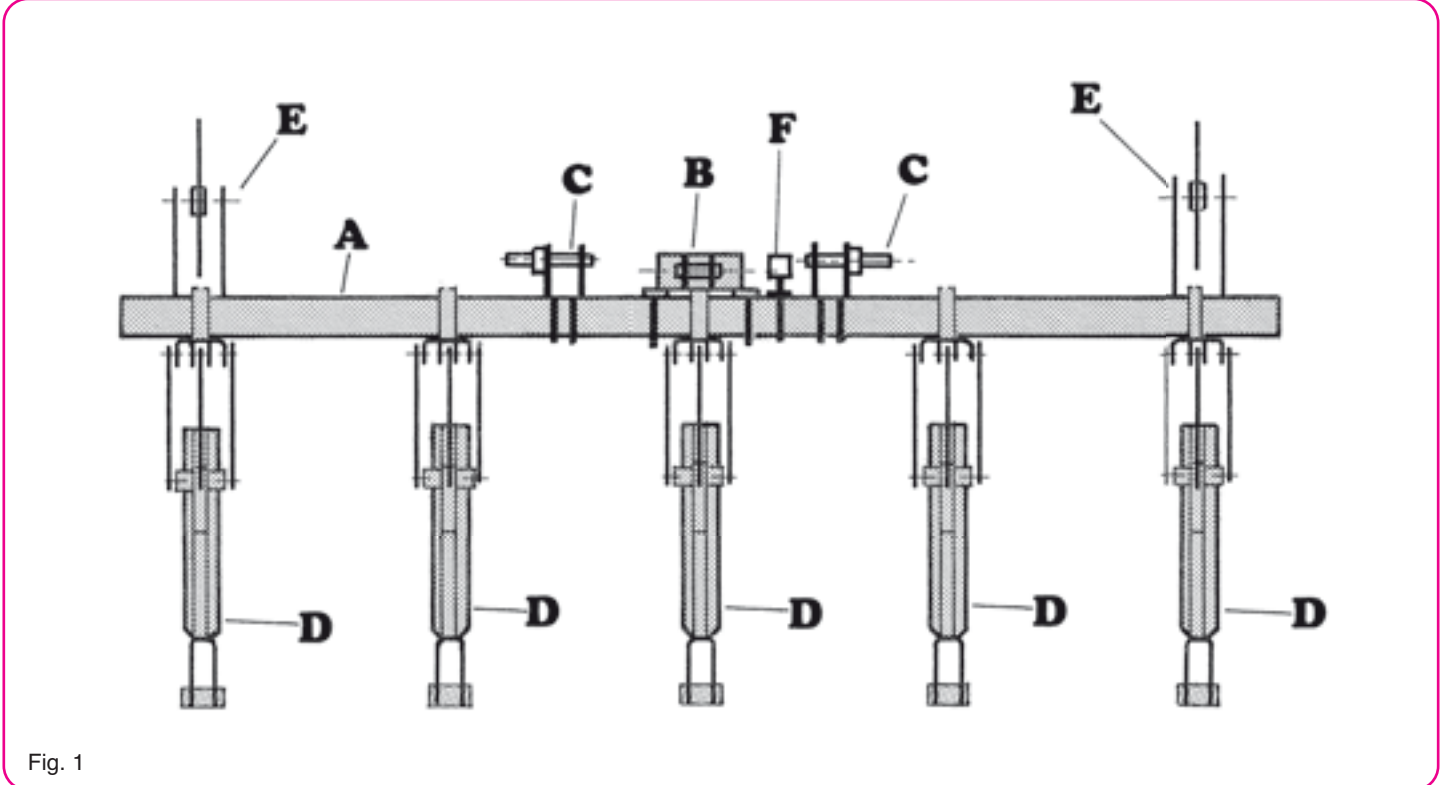


Bineuse SCD 12 rangs maïs : 65/80 cm - Châssis 7" x 7" - Longueur 9,80 m - 4 disques de guidage - 2 roues porteuses.

12-reihige SCD Hackmaschine Mais : 65/80 cm - Rahmen 7" x 7" - Länge 9,80 m - 4 Führungsscheiben - 2 Tragräder.

12-row SCD maize cultivator : 65/80 cm - 7" x 7" frame - length : 9,80 m - 4 guiding discs - 2 land wheels.

Sarchiatrice SCD 12 file maïs : 65/80cm - telaio 7" x 7" - Lunghezza 9,80 m - 4 dischi di guida - 2 ruote portanti.



MONTAGE GÉNÉRAL

Une bineuse SUPER-CROP SCD se compose normalement :

- d'une barre porte-outils (A)
- de 3 pièces d'attelage, c'est-à-dire d'une pièce centrale (B) et de 2 brides latérales (C)
- d'un certain nombre de corps d'éléments bineurs (D) : 5 pour bineuse 4 rangs - 7 pour 6 rangs...
- de 2 stabilisateurs (E) (coutres à disques)
- d'une béquille (F)
- de l'équipement : dents flexibles avec socs et traverses, disques protège plants...

OPÉRER DE LA MANIÈRE SUIVANTE POUR LE MONTAGE

1. Repérer exactement sur la barre les emplacements d'éléments (D) en fonction des inter-rangs.
2. Fixer le 3^e point (B) puis de part et d'autre et à EGALE DISTANCE de ce 3^e point les 2 brides latérales (C) à un écartement tel, qu'après attelage au tracteur, les rotules des bras de relevage soient distantes de 85 à 88 cm. L'axe d'attelage des brides (C) est déporté ce qui permet de toujours trouver un emplacement libre sur la poutre.
Attention : Ces 2 brides (C) se plaquent sous la barre (fig. 2) et non sur l'avant de la barre.
3. Atteler à un tracteur la barre porte-outils ainsi munie de son attelage.
4. Fixer, aux emplacements précédemment repérés, les corps d'éléments (D).
5. Fixer les 2 ensembles coutres stabilisateurs (E) sur l'avant des éléments extérieurs.
6. Placer la béquille (F) à un endroit libre et accessible vers le centre de la machine.
7. Monter les équipements (traverses-dents-disques...) en respectant les conseils de la page suivante.

SE REPORTER AUX PAGES 16-17 POUR LA MISE EN ROUTE

GENERAL ASSEMBLY

The SCD "SUPER-CROP" interrow cultivator is normally composed of :

- a toolbar (A)
- 3 point hitch, consisting of a central mast (B) and 2 lower mounting brackets (C)
- a certain number of cultivator units (D) : 5 for the 4 row cultivator - 7 for the 6 row model, etc.
- 2 stabilizers (E) (disc coulters)
- a toolbar stand (F)
- the accessories : spring tines with foot pieces and cross-bars, rotating cultivator shields...

PROCEED AS FOLLOWS FOR ASSEMBLY

1. Mark the toolbar the exact locations for placement of the cultivating units (D) according to the row spacing to be cultivated.
2. Fasten the central mast (B) then on either side and at an EQUAL DISTANCE from this central mast, the 2 lower mounting brackets (C), with such spacing that after hitching to the tractor, the balls of the lift arms are 85 to 88 cm (34-35") apart. The hitch pin of the lower mounting brackets (C) is offset which always allows for proper placement on the bracket.
Attention : These 2 brackets (C) are positioned underneath the toolbar and not in front of the toolbar.
3. Hitch the toolbar to the tractor at the 3 point hitch.
4. Attach units (D) to the locations previously marked.
5. Mount the 2 stabilizing coulters (E) in front of the outside units.
6. Place the toolbar stand (F) in a clear and accessible location near the center of the machine.
7. Mount the accessories (cross-bars, tines, discs ...) following the instructions of the next page.

FOR OPERATING INSTRUCTIONS, PLEASE REFER TO PAGES 16-17

MONTAGEANLEITUNG

Die Hackmaschine SUPER-CROP SCD besteht aus :

- einem Werkzeugrahmen (A)
- drei Kupplungsteilen - 1 Oberlenkeranbaubock (B) und 2 Unterlenkeranbaulaschen (C)
- Hackelemente (D) : 5 Stück bei 4-reihiger und 7 Stück bei 6-reihiger Hackmaschine
- zwei Scheibenseche (E) für Selbstlenkung
- einer Abstellstütze (F)
- Federzinken mit Scharen und Querstreben und Pflanzenschutzscheiben

DIE MONTAGE FÜHREN SIE WIEFOLGT DURCH :

1. Markieren Sie auf dem Rahmen die Punkte, wo die Elemente (D) angebaut werden müssen - je nach Reihenweite.
2. Den Oberlenkeranbaubock (B) befestigen Sie genau in der Mitte der Anbauschiene. Die zwei Unterlenkeranbaulaschen (C) werden im gleichen Abstand vom Oberlenkeranbaubock montiert. Achten Sie darauf, daß die Unterlenkeranbaulaschen nach außen stehen und ein Spreizmaß von 85-88 cm haben.
3. Bauen Sie jetzt den Werkzeugrahmen an Ihren Schlepper an.
4. Die Hackelemente werden an den vorher markierten Punkten auf dem Rahmen befestigt.
5. Die beiden Scheibenseche (E) montieren Sie an die beiden äußeren Enden des Rahmens, so daß diese nach vorne stehen.
6. Die Abstellstütze (F) an eine freie Stelle im mittleren Bereich der Maschine montieren.
7. Die Ausrüstungen (Querträger - Federzinken - Schutzscheiben) je nach Anweisung der nächsten Seiten anbringen.

BEACHTEN SIE DIE SEITEN 16-17 FÜR DIE INBETRIEBNAHME !

MONTAGGIO GENERALE

Una sarchiatrice SUPER-CROP SCD consta normalmente di :

- Una barra porta attrezzi (A)
- 3 pezzi di attacco, cioè un pezzo centrale (B) e 2 flange laterali (C)
- Certo numero di corpi di elementi sarchiatori (D) : 5 per sarchiatrice 4 file - 7 per 6 file...
- Stabilizzatori (E) (coltri a dischi)
- Un sostegno (F)
- L'attrezzatura : denti flessibili con vomeri e traverse, dischi proteggipiante...

PROCEDERE NEL MODO SEGUENTE PERE IL MONTAGGIO

1. Identificare esattamente sulla barrale posizioni degli elementi (D) in funzione dell'interfila.
2. Fissare il terzo punto (B) e dopodiché da una parte e dall'altra e a UGUALE DISTANZA di questo terzo punto le 2 flange laterali (C) a un intervallo tale che dopo l'accoppiamento al trattore, i giunti a sfera dei bracci di sollevamento siano distanti di 85 a 88cm. L'asse di attacco delle flange (C) è diportato ciò che permette di trovare sempre un posto libero sulla trave.
Attenzione : queste 2 flange si fissano sotto la barra (fig. 2) ma non sulla parte anteriore della barra.
3. Accoppiare a un trattore la barra porta-attrezzi così provvista del suo attacco.
4. Fissare i corpi di elementi (D) alle posizioni previamente identificati.
5. Fissare le 2 insiemi coltri stabilizzatori (E) sulla parte anteriore degli elementi esterni.
6. Fissare il sostegno (F) a un luogo libero ed accessibile verso il centro della macchina.
7. Montare gli attrezzi (traverse-denti-dischi...) osservando le raccomandazioni della pagina seguente.

VEDERE LE PAGINE 16-17 PER L'AVVIAMENTO

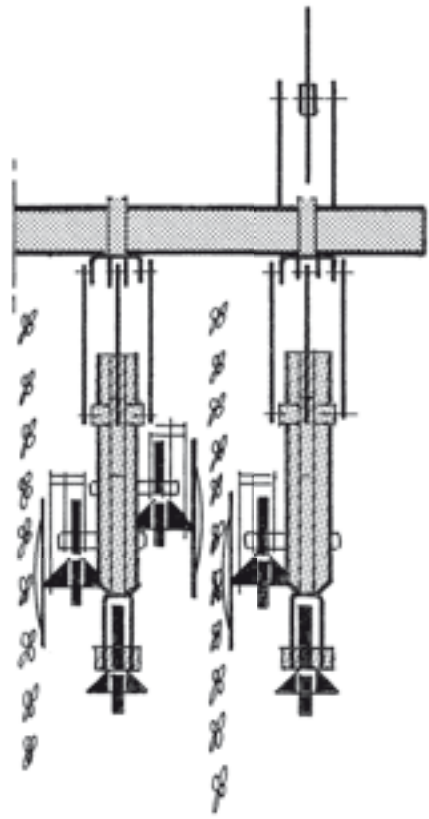
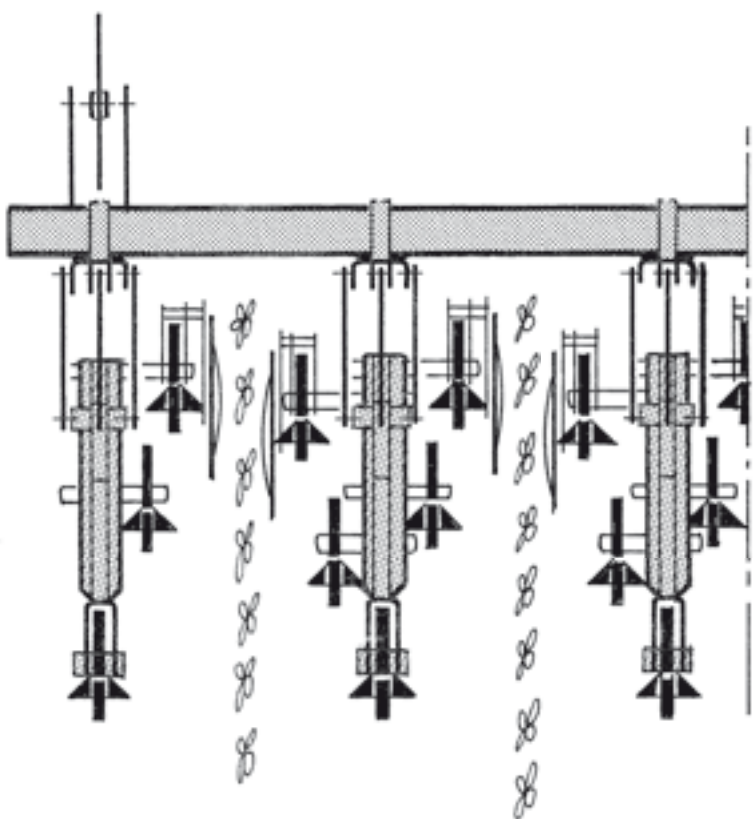


Fig. 6

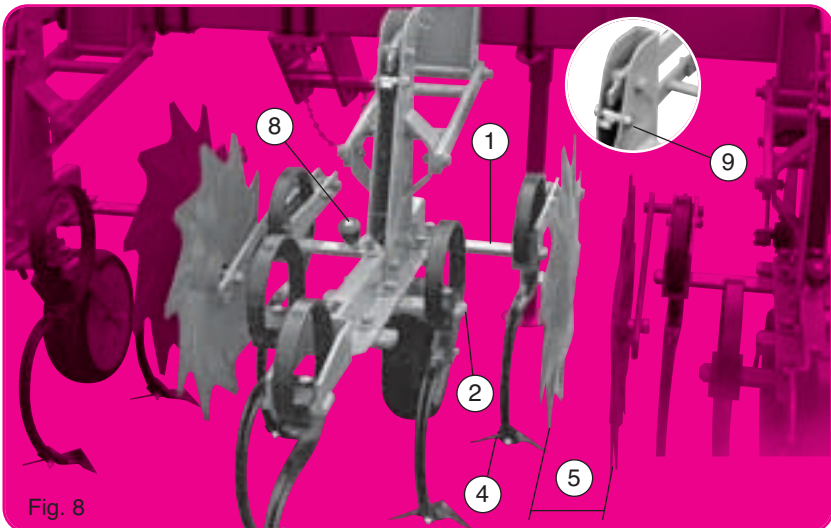


Fig. 8



Fig. 9

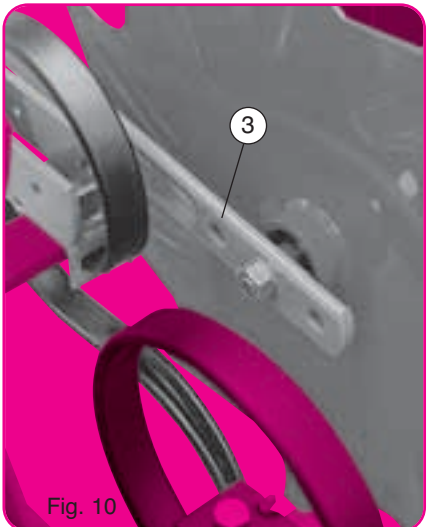


Fig. 10



Fig. 11



Fig. 12

UTILISATION DES EQUIPEMENTS

Réglage des éléments

Une bineuse se compose d'éléments centraux pour binage d'inter-rangs complets et de 2 éléments latéraux pour binage de 1/2 inter-rangs. Une bineuse 4 rangs, par exemple, comporte 3 éléments centraux et 2 éléments latéraux.

Pour inter-rangs supérieurs à 65 cm, les éléments centraux sont équipés de 5 dents et les éléments latéraux de 3 dents. Pour inter-rangs inférieurs à 65 cm ils sont respectivement équipés de 3 et 2 dents. Les traverses support ① ② sont de 36 et 25 cm en 5-3 dents et de 25 cm en 3-2 dents.

Disques protège-plants crénelés

Ils sont destinés à protéger les jeunes plants des projections de terre. 3 positions sont possibles par les trous ③. Ils doivent être disposés à 2-3 cm minimum des socs ④. L'espace ⑤ entre 2 disques est à choisir entre 10 et 20 cm suivant la culture (betterave - maïs...) et le développement du feuillage. Dès que ce développement ne nécessite plus une protection il sera préférable d'ailleurs d'escamoter les ensembles disques par les taquets ⑥.

Disques de déchaussage pour tournesol

Lors du 1^{er} passage ils dégagent le pied des plants facilitant ainsi le réchauffement du sol au niveau des racines. Ils travaillent en combinaison avec les disques protecteurs et se règlent en écartement et orientation ⑦.

Réglages divers

- ⑧ Réglage du terrage par manivelle avec secteur cranté de repérage.
 - ⑨ Taquet d'accrochage en position haute pour transport ou escamotage.
- N.B. - La dent flexible avec soc de 15 cm est l'équipement de base SUPER-CROP SCD, cependant de nombreux autres outils peuvent la remplacer (cœurs-lames-butteurs...). Voir page 24-25 et fig. 9 ci-contre.**

ASSEMBLING THE ACCESSORIES

Adjusting the units

The "Row Crop" cultivator is usually composed of central units for complete interrow cultivating and 2 outside units for 1/2 interrow cultivating. For instance, a 4-row cultivator is equipped with 3 central units and 2 outside units.

For interrows over 65 cm (26"), the central units are equipped with 5 tines and the outside units with 3 tines. For interrows under 65 cm (26"), they are respectively equipped with 3 and 2 tines. The support cross-bars ① ② are 36 and 25 cm (14" and 10") with 5 or 3 tines and 25 cm (10") with 3 or 2 tines.

Rotating Cultivator Shields

They are intended to protect the young plants against thrown and loose soil. Three positions are possible with holes ③. These must be placed a minimum of 2-3 cm (3/4"-1 1/4") from the foot piece ④.

Spacing ⑤ between the 2 shields should be between 10 and 20 cm (4-8") according to the crop (sugar-beets - corn...) and the development of foliage. As soon as this development does not require any protection, it will be advisable to lift the shield assemblies using lever ⑥.

Sunflower Unbedding Discs

During the first cultivation, they clear the foot of the plants, making the soil warmer at the root level. They work in combination with the rotating cultivator shields and their spacing and placement can be adjusted ⑦.

Miscellaneous Adjustments

- ⑧ Working depth adjustment with crank, with notched marking area.
 - ⑨ Coupling lever in up position for road transport or backing up.
- NOTE : The spring tines with foot piece 15 cm (6") are the basic SCD SUPER-CROP accessories. However it may be replaced by many other tools (mould-board - shanks - ridgers). See page 24-25 and fig. 9 opposite.**

MONTAGE DER AUSRÜSTUNGSTEILE

Einstellung der Elemente

Eine Hackmaschine besteht aus ganzen Elementen und zwei halben Elementen. Eine 4 reihige Maschine besteht z.B. aus drei ganzen Hackelementen und zwei Halbelementen. Bei Reihenabständen von mehr als 65 cm werden die ganzen Elemente mit je 5 Zinken und die seitlichen Elemente mit je 3 Zinken ausgerüstet. Die Querträger ① und ② sind 36 und 25 cm lang - für 5 und 3 Zinken.

Gezackte Pflanzenschutzscheiben

Diese schützen die jungen Pflanzen, damit die Federzinken nicht den Mais mit Erde zuschütten. Die Pflanzen-schutzscheiben lassen sich in drei Positionen durch die Löcher ③ einstellen. Sie sind mindestens 2-3 cm von den Scharen ④ anzubringen. Der Abstand ⑤ zwischen den beiden Scheiben soll zwischen 10 und 20 cm betragen. Sobald die Pflanzen höher sind, ist darauf zu achten, daß die Pflanzenschutzscheiben hoch gestellt werden ⑥.

Abräumscheiben für Sonnenblumen

Bei der ersten Durchfahrt befreien Sie den Fuß der Pflanze und erleichtern dadurch das Erwärmen des Bodens, in der Höhe der Wurzeln. Sie arbeiten in Verbindung mit den Schutzscheiben und lassen sich in Richtung, Neigung und Abstand ⑦ einstellen.

Verschiedene Einstellungen

- ⑧ Einstellung der Arbeitstiefe durch Kurbel mit gezahntem Markierungsanzeiger.
- ⑨ Verriegelungszapfen in Hochstellung für Transport.

NB. - Der Federzahn mit Schar 15 cm ist Grundausrüstung beim SUPER-CROP SCD. Viele anderen Werk-zeuge können aber auch verwendet werden (Gänsefußschare, Winkelmesser, Häufelkörper).

UTILIZZAZIONE DEGLI ATTREZZI

Regolazione degli elementi

Una sarchiatrice consta di elementi centrali per la sarchiatura di interfile completi e di 2 elementi laterali per sarchiatura de 1/2 interfile. Una sarchiatrice 4 file per esempio consta di 3 elementi centrali e di 2 elementi laterali.

Per interfile superiori a 65 cm, gli elementi centrali vengono equipaggiati di 5 denti e gli elementi laterali di 3 denti. Per interfile inferiori a 65cm, l'attrezzatura é rispettivamente di 3 e 2 denti. Le traverse supporti ① ② sono di 36 e 25 cm in 5-3 denti e di 25 cm in 3-2 denti.

Dischi proteggi-piante dentati

La loro funzione é di proteggere le piccole piante dalle proiezioni di terra. 3 posizioni sono possibili a seconda dei fori ③. Devono essere disposti a 2-3 cm minimo dai vomeri ④. Lo spazio ⑤ fra 2 dischi é da scegliere fra 10 e 20 cm in funzione della coltivazione (barbabietola - mais...) e lo sviluppo del fogliame. Appena questo sviluppo non bisogna più una protezione, sarà preferibile bloccare gli insiemi dischi a mezzo degli arresti ⑥.

Dischi di pulitura per girasole

Nel primo passo, liberano il piede delle piante agevolando così il riscaldamento del suolo al livello delle radici. Lavorano in combinazione con i dischi protettori e lo scartamento e orientazione sono regolabili ⑦.

Aggiustamenti diversi

- ⑧ Aggiustamento del interrimento tramite manovella con settore dentato di identificazione.
- ⑨ Arresto di collegamento in posizione alta per trasporto o ritorno indietro.

Nota - Il denti flessibile con vomere da 15 cm é l'attrezzatura basica SUPER-CROP SCD. Tuttavia altri numerosi attrezzi possono sostituirlo (lame triangolari-lame-rincalzatrici...). Vedere pagine 24-25 e fig. 9 qui accanto.

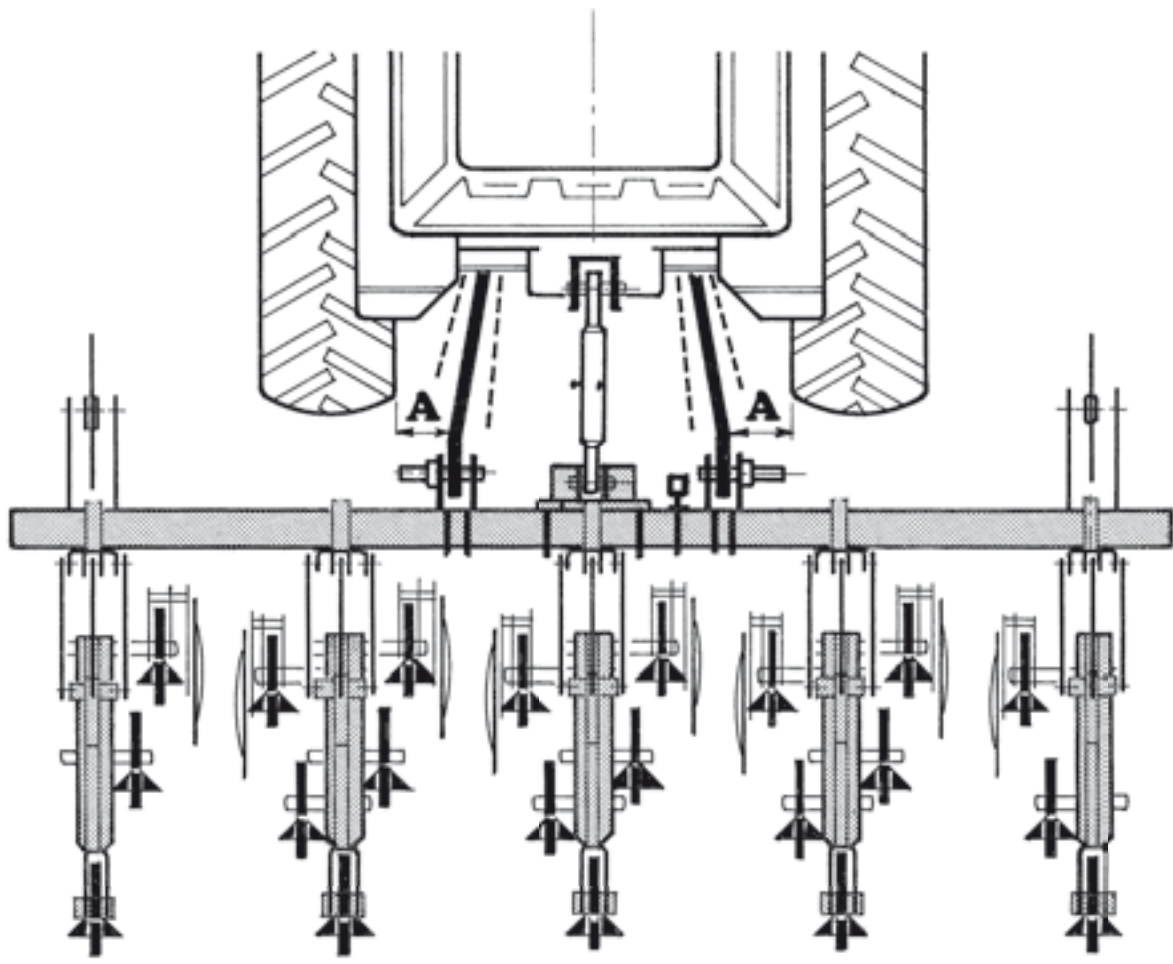


Fig. 13

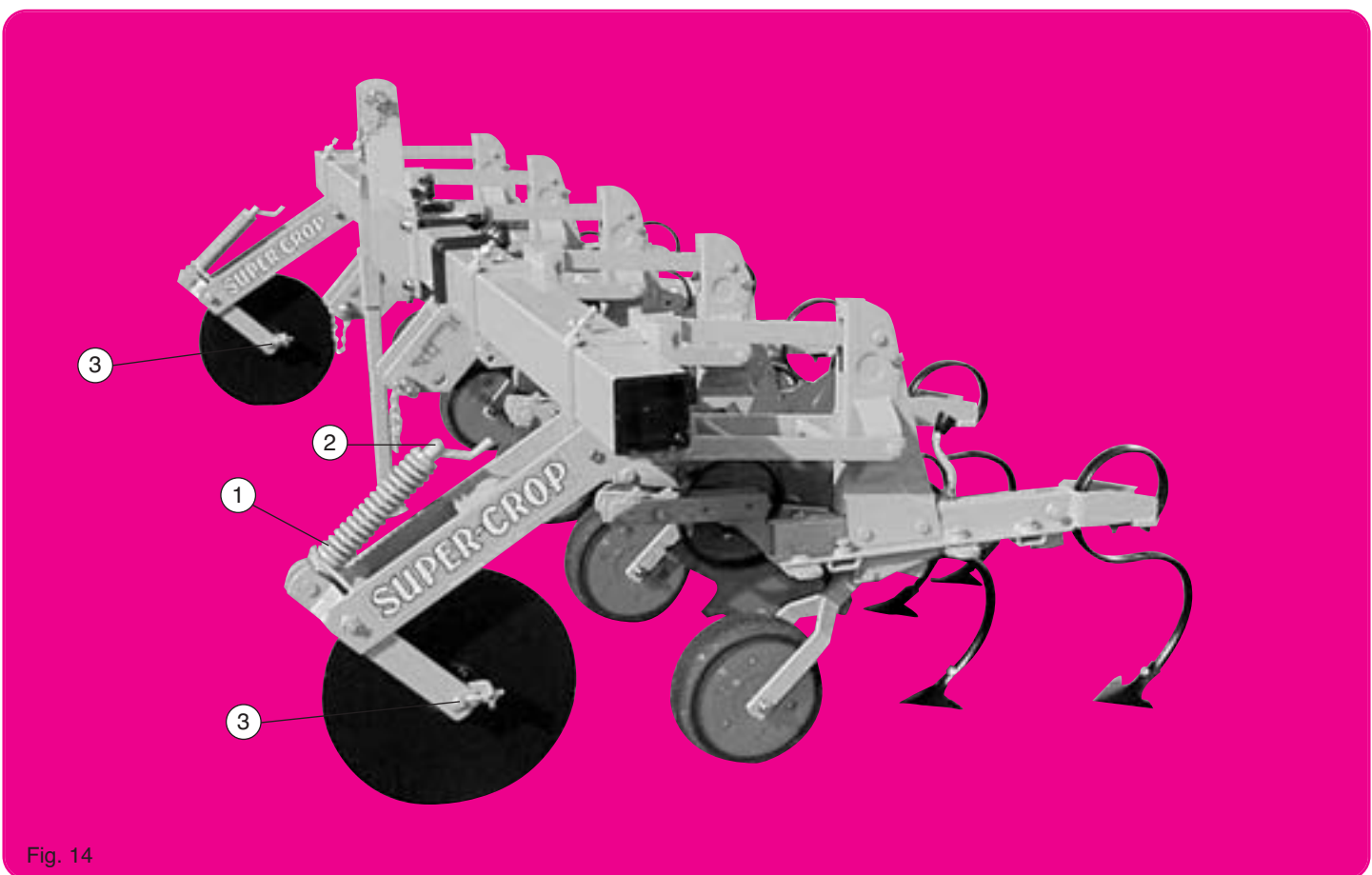


Fig. 14

MISE EN ROUTE DE LA BINEUSE (Important)

- La bineuse, attelée au tracteur, béquille relevée, doit être utilisée poutre à 70 cm au dessus du sol.
- Les bras de relevage du tracteur doivent être flottants (chaînes détendues) et de même longueur.
- Ajuster le 3^e point pour que les éléments soient d'aplomb avec le sol, bras de parallélogrammes horizontal.
- Se présenter dans le champ parfaitement en ligne sur une des longueurs de travail effectuées par le semoir.
- Poser la bineuse, relever les disques protège plants, avancer quelques mètres puis vérifier si les réglages d'écartements des dents et disques correspondent bien, si la profondeur de travail est bonne, si la pénétration des coutres stabilisateurs est suffisante. Cette pénétration dépend de la compression du ressort ❶; la manivelle ❷ commande ce réglage : une pénétration de 10 cm est suffisante en conditions normales.
- Avancer ensuite de nouveau d'une dizaine de mètres et vérifier cette fois si la bineuse n'a pas dévié de la trajectoire imposée par le tracteur, Ceci se contrôle au niveau des bras de relevage qui, bien que flottants, doivent rester de chaque côté à égale distance des roues du tracteur (fig. ci-contre). Si la bineuse a dévié, il faudra modifier légèrement l'orientation des coutres stabilisateurs par le réglage ❸ vers la droite si la bineuse dévie à gauche et vers la gauche si la bineuse dévie à droite.
- Reprendre la conduite et vérifier de nouveau au bout de 10-20 m. Dès qu'on a la certitude que la machine conserve la trajectoire du tracteur, descendre les disques protège plants et parfaire l'enterrage des socs.

La bineuse sera alors prête, il faudra cependant savoir que, de par son principe flottant, la machine ne déviara par la suite que difficilement de sa trajectoire initiale. Il lui faudra une dizaine de mètres avant de répondre aux sollicitations du tracteur. Le chauffeur devra donc en être conscient lorsqu'il amorcera une courbe ou fera une erreur de conduite. Par contre, les petits écarts du tracteur seront sans influence.

OPERATING INSTRUCTIONS (Important)

- The Row Crop cultivator, hitched to the tractor, with its toolbar stand raised, should be used with the toolbar frame 70 cm (28") above the ground.
- The tractor lift arms should be in a floating position (chains slackened) and be of the same length.
- Adjust the TOPLINK length for the units to be level on the ground, with parallelogram arms horizontal.
- On the field, line up exactly with marked line left while planting.
- Lower the Row Crop cultivator. Lift the cultivator shields, drive forward a few feet and then check if all spacing adjustments of the tines and discs are correct... if the working depth is good, if the penetration of the stabilizing coulters is sufficient. This penetration depends on the spring compression ❶; this adjustment is controlled by the crank ❷; 10 cm (4") penetration is adequate under normal conditions.
- Drive forward again about 10 meters (30') and check if the Row Crop cultivator has not moved from its position to the tractor. This is accomplished by the lift arms. Although in a floating position, they should remain on either side at equal distance from the tractor wheels (fig. opposite). If the Row Crop cultivator has moved, the setting of the stabilizing coulters should be slightly modified by the adjusting device ❸ to the right if the Row Crop cultivator moves to the left and to the left if the Row Crop cultivator moves to the right.
- Drive again 10 to 20 m (30'-60') and check. As soon as you are sure that the Row Crop cultivator follows straight behind the tractor, lower the rotating cultivator shields and make a last check about penetration and working depth.

The Row Crop cultivator is now ready to start. However it should be pointed out that due to its floating principle, the machine will not easily move from its initial direction. It will require about ten meters (30') before responding to the direction of the tractor. The driver should therefore be aware of this fact when taking a curve or if making a driving mistake. On the contrary, small deviations of the tractor will have no influence.

INBETRIEBNAHME DER HACKMASCHINE (Wichtig !)

- Hackmaschine an den Schlepper anbauen Abstellstütze hochstellen - die Rahmenhöhe beträgt 70 cm.
- Die Unterlenkerarretierungen sind nicht festzustellen, damit die Maschine hinter dem Schlepper frei nach links und rechts pendeln kann (mit entspannten Ketten).
- Den Oberlenker so einstellen, daß der Oberlenkeranbaubock genau senkrecht steht.
- Fahren Sie mit den Schlepperrädern in die richtige Reihe und achten Sie dabei auf den richtigen Abstand zu den Pflanzenreihen.
- Hackmaschine auf den Boden stellen, die Pflanzenschutzscheiben hochhängen, ein paar Meter fahren, dann prüfen, ob die Einstellung von Zinken- und Scheibenabständen richtig sind, ob die Arbeitstiefe stimmt und ob das Scheibensech genügend in den Boden eindringt. Das Eindringen in den Boden richtet sich nach dem Druck der Feder ❶. Mit der Kulber kann die Tiefe verstellt werden.
- Fahren Sie dann noch ein paar Meter weiter und prüfen Sie, ob die Hackmaschine nach links oder rechts in eine Pflanzenreihe gelaufen ist. Auf jeden Fall sollen die Unterlenkerarme den gleichen Abstand zu den Hinterrädern haben.
- Sollte die Hackmaschine nach links oder rechts gelaufen sein, so muß die Richtung der Scheibenseche verstellt werden. Dies ist durch die Einstellschraube ❷ möglich.
- Fahren Sie jetzt weiter und kontrollieren Sie die Maschine wieder nach ca. 20 m. Sobald Sie sicher sind, daß die Hackmaschine der Richtung des Schleppers folgt, stellen Sie die Pflanzenschutzscheiben herab und die Tiefenregulierung der Schare ein.

Die Hackmaschine ist jetzt einsatzbereit. Durch die beiden Scheibensechs wird die Maschine so stabilisiert, daß die Maschine in ihrer Anfangsrichtung schwer geändert wird. Sie braucht noch ungefähr 10 m bis sie der Bewegung des Schleppers folgen kann. Der Fahrer muß die Bewegung der Maschine kennen, wenn er eine Kurve fährt. Kleine Richtungsänderungen haben keine Einwirkung auf die Richtung der Hackmaschine.

AVVIAMENTO DELLA SARCHIATRICE (Importante)

- La sarchiatrice attaccata al trattore, con il sostegno sollevato, è da utilizzare con la trave posizionata a 70cm dal suolo.
- I bracci di sollevamento del trattore devono avere un movimento libero (catene stese) e di lunghezza uguale.
- Aggiustare il terzo punto affinché gli elementi siano perpendicolari al suolo, con i bracci di parallelogrammi orizzontali.
- Presentarsi nel campo perfettamente in linea su una delle lunghezze di lavoro effettuate dalla seminatrice.
- Posare la sarchiatrice, sollevare i dischi protetti-piante, avanzare alcuni metri poi verificare che gli aggiustamenti di intervalli dei denti e dischi corrispondano correttamente, che la profondità di lavoro sia buona, che la penetrazione dei coltri stabilizzatori sia sufficiente. Questo interramento dipende dalla compressione della molla ❶; la manovella comanda questa regolazione : una penetrazione di 10 cm è sufficiente nelle condizioni normali.
- Poi muovere ancora la sarchiatrice circa dieci metri e controllare allora che la macchina non abbia deviato dalla traiettoria imposta dal trattore. Questo si controlla al livello dei bracci elevatori che, benché siano mobili, devono rimanere ad ogni lato a uguale distanza dalle ruote del trattore (fig. qui accanto). Qualora la sarchiatrice avesse deviato, occorrerà modificare leggermente l'orientazione dei coltri stabilizzatori tramite la regolazione ❷ a destra se la macchina devia a sinistra e a sinistra se la macchina devia a destra.
- Riprendere la guida e verificare di nuovo dopo 10-20m. Appena Lei è certo che la macchina mantiene la traiettoria del trattore, abbassi i dischi protetti-piante e aggiusti l'interramento dei vomeri.

La sarchiatrice è allora pronta. Tuttavia occorre sapere che a causa del suo principio di movimento libero, la macchina devierà posteriormente con difficoltà dalla traiettoria iniziale. Bisognerà ca. dieci metri prima di rispondere alle sollecitazioni del trattore. Quindi il conduttore dovrà avere coscienza quando comincerà una curva o farà un errore di guida. Invece i piccoli scarti del trattore non avranno nessuna influenza sulla direzione della macchina.

Extra-Fort F
Extra-Strong F
Extra Stark F
Extra Forte F

Léger V
Light V
Leichte V
Leggero V

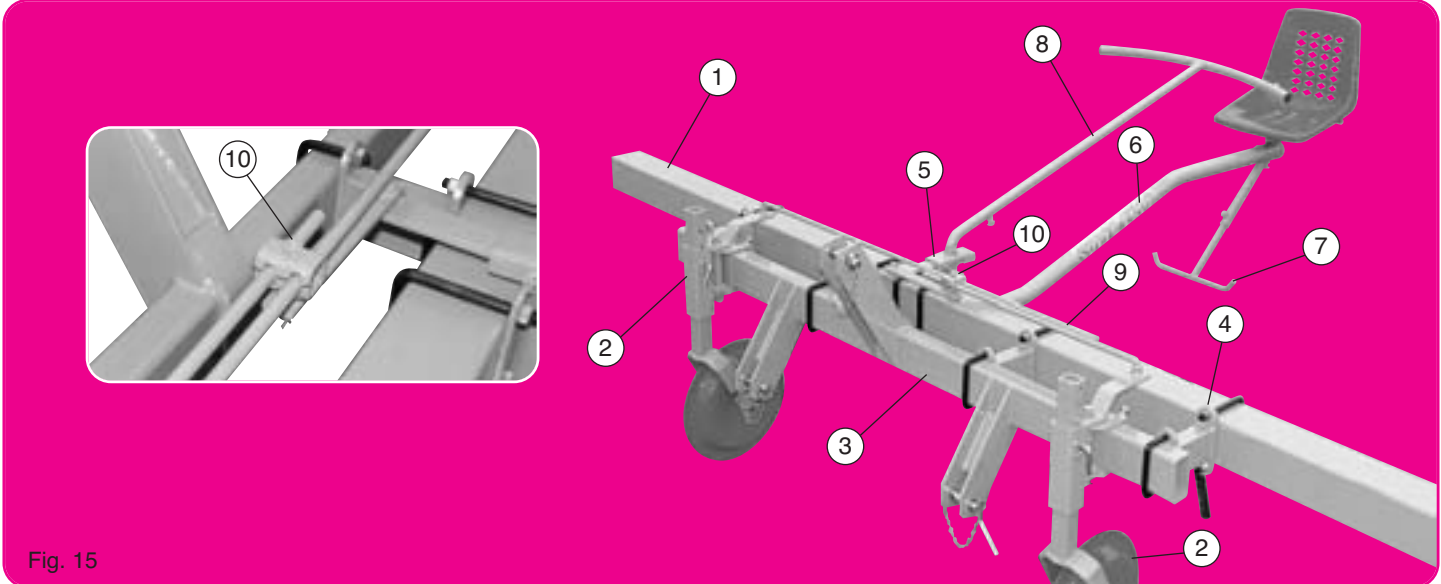


Fig. 15

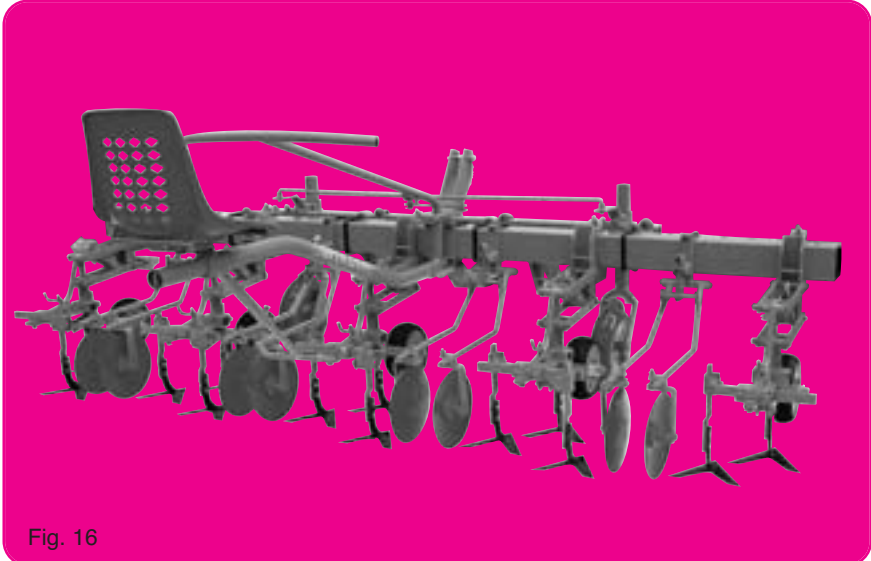


Fig. 16

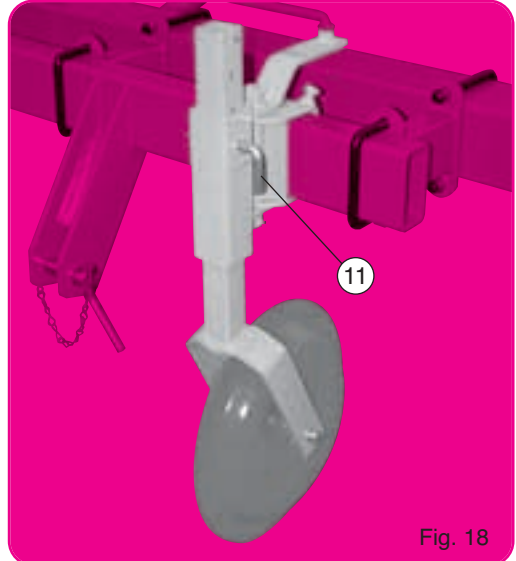


Fig. 18

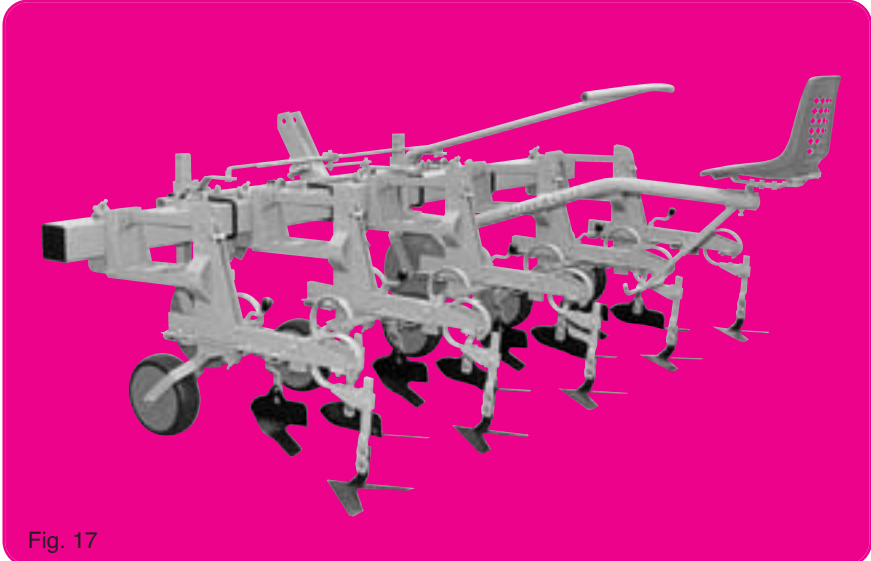


Fig. 17

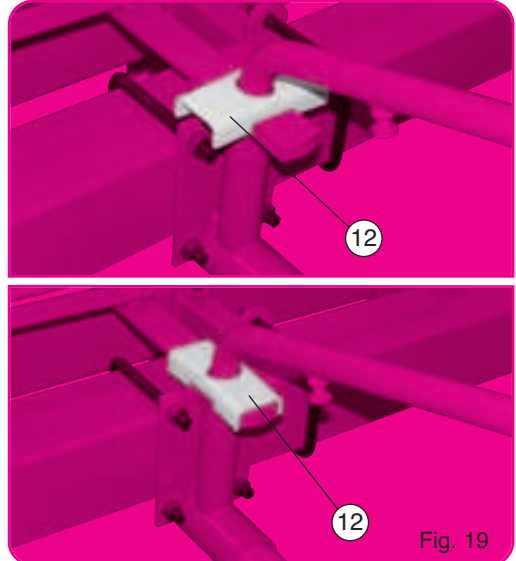


Fig. 19

BINEUSES DIRIGEABLES Montage général

POUR AVOIR UNE BINEUSE PARFAITEMENT REGLÉE, PRÉCISE ET SOUPLE, IL EST RECOMMANDÉ DE VEILLER, PARTICULIÈREMENT, LORS DE L'ASSEMBLAGE, AU POSITIONNEMENT DES DIVERS ORGANES AINSI QU'AU RÉGLAGE DE LA DIRECTION.

- Repérer sur la barre porte-outils ❶ les emplacements d'éléments et de balanciers.
- Enfiler les blocs roues directrices ❷ sur chaque extrémité de la barre avant d'attelage ❸ ; les bloquer à écartement égal à la voie du tracteur utilisé.
- Assembler la barre d'attelage ❸ sur la barre porte-outils ❶ par les traverses entretoises ❹ (à répartir régulièrement) puis mettre l'ensemble d'aplomb (sur des caisses par exemple).
- Positionner et bloquer sur la barre porte-outils les éléments bineurs et éventuellement les balanciers.
- Mettre en place, de préférence près de l'élément central, le bloc direction ❺.
- Adapter le support siège ❻, l'ensemble siège-repose pieds ❼ ainsi que le guidon ❸ avec ses tringles de commande ❹.

PROCÉDER ALORS AU RÉGLAGE DE LA DIRECTION (Important)

L'écrou ❶ desserré, amener les roues directrices droites et parallèles, placer le guidon ❸ au-dessus et en alignement du support siège ❻ pour qu'il soit dans le même plan vertical, puis serrer énergiquement l'écrou ❶.

N.B. : La hauteur du châssis est réglable, en fonction des outils utilisés, par les broches ❶.

A noter également la possibilité de bloquer la direction pour certains travaux tels que buttage, en soulevant la chape ❷ puis en la tournant d'1/4 de tour.

GUIDABLE ROW CROP CULTIVATORS General assembly

IN ORDER TO HAVE A CULTIVATOR WHICH IS PERFECTLY ADJUSTED, ACCURATE AND SMOOTH, IT IS RECOMMENDED TO PAY PARTICULAR ATTENTION, WHEN ASSEMBLING THE MACHINE, TO THE POSITIONING OF THE VARIOUS ELEMENTS AND ALSO TO THE ADJUSTMENT OF THE STEERING...

- Mark on the toolbar ❶ the locations of units and oscillating arms.
- Slide the drive wheels, ❷ on each end of the front toolbar ❸ ; lock them at a spacing equal to the width of the tractor being used.
- Attach the mounting bar ❸ onto the toolbar ❶ by means of the toolbar spacers ❹ (to be spaced evenly) then place the unit level (for instance on saw horses).
- Position and lock onto the toolbar the cultivating units and the oscillating arms, if needed.
- Place the steering block ❺ preferably near the central unit.
- Adjust the seat support ❻, the seat unit - foot rest ❼ as well as the handlebar with its operating gears ❹.

THEN PROCEED TO STEERING ADJUSTMENT (Important)

Loosen nut ❶ and bring the drive wheels straight and parallel, place the handlebar ❸ over and align with the seat support ❻ so that it can be in the same vertical level, then tighten nut ❶ firm.

NOTE : The Height of the frame is adjustable by means of pins ❶ according to the tools being used.

It is also possible to lock the steering for certain applications such as ridging, by lifting part ❷ then turning it 1/4 turn.

HACKMASCHINE MIT FEINSTEUERUNG Montageanleitung

ACHTEN SIE AUF EINE PRÄZISE EINSTELLUNG IHRER HACKMASCHINE DAMIT DIESE EINE PERFEKTE ARBEIT LEISTET.

- Die Punkte für die Elemente und Pflanzenschutzscheiben auf dem Rahmen genau markieren.
- Die Lenkräder ❷ werden von außen auf den Rahmen geschoben und auf die Spurbreite des Schleppers eingestellt.
- Das Dreipunktgestänge ❸ ist mittels Hilfsrahmen ❹ auf die Werkzeugschiene ❶ zu montieren.
- Die Hackelemente und evt. die Pflanzenschutzscheiben sind auf der Werkzeugschiene zu montieren und zu blockieren.
- Den Lenkblock ❺ wenn möglich neben das zentrale Element setzen.
- Die Sitzstütze ❻, den Sitzblock - Fußstütze ❼ und auch den Lenker ❸ mit seinen Gestängen ❹ einstellen.

EINSTELLUNG DES LENKSYSTEMS (Sehr wichtig !)

Nachdem die Schraubenmutter ❶ gelöst ist, sind die Lenkräder geradlinig und parallel zu stellen. Der Lenker ❸ ist so einzustellen, daß er parallel zur Sitzstütze ❻ verläuft. Nach Einstellung, Muttern fest anziehen.

N.B. : Die Höhe des Rahmens läßt sich je nach verwendetem Werkzeug mittels der Stifte ❶ einstellen.

Es ist auch darauf zu achten daß die Lenkung bei gewissen Arbeiten, z.B. Häufelarbeiten blockiert werden kann. Dabei ist Vorrichtung ❷ auszuheben und dann 1/4 Umdrehung zu drehen.

SARCHIATRICE GUIDABILE (con comando) Montaggio generale

PER AVERE UNA SARCHIATRICE PERFETTAMENTE REGOLATA, PRECISA E FLESSIBILE, SI RICHIEDE NEL MOMENTO DEL MONTAGGIO MOLTA ATTENZIONE AL POSIZIONAMENTO DEI DIVERSI ORGANI NONCHÉ ALLA REGOLAZIONE DELLA GUIDA.

- Marcare sulla barra portaattrezzi ❶ le posizioni degli elementi e bilancieri.
- Infilare i blocchi ruote direttrici ❷ su ciascuna estremità della barra frontale di attacco ❸ ; bloccarli a una distanza uguale alla carreggiata del trattore utilizzato.
- Montare la barra di attacco ❸ sulla barra portaattrezzi ❶ tramite le traverse briglie ❹ (da ripartire regolarmente) poi mettere l'insieme in equilibrio (su casse per esempio).
- Posizionare e bloccare sulla barra portaattrezzi gli elementi sarchiatori ed i bilancieri se fosse necessario.
- Posizionare preferibilmente il blocco guida ❺ accanto all'elemento centrale.
- Adattare il supporto sedile ❻, l'insieme sedile-poggiapiedi ❼ nonché il manubrio ❸ con le sue barre di comando ❹.

Allentato il dado ❶, mettere le ruote direttrici rette e parallele, montare il manubrio ❸ al di sopra e allineato con il supporto sedile ❻ affinché sia nello stesso piano verticale, poi stringere il dado ❶ energicamente.

N.B. : L'altezza del telaio é regolabile tramite i perni ❶ in funzione degli attrezzi utilizzati.

Inoltre occorre notare la possibilità di bloccare la guida per lavori come rincalzatura, sollevando il pezzo ❷ poi dandogli 1/4 giro.

BINEUSES DIRIGEABLES - Utilisation des éléments

F

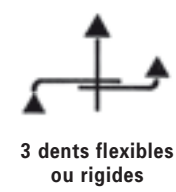
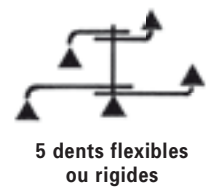
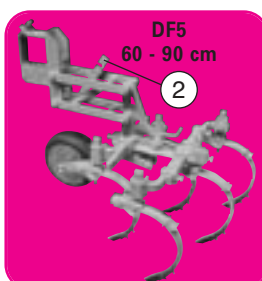
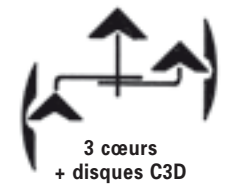
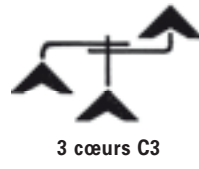
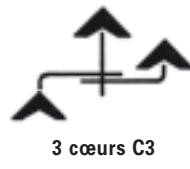
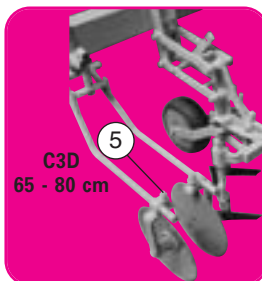
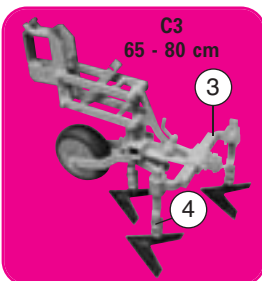
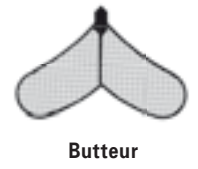
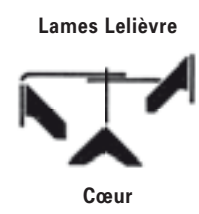
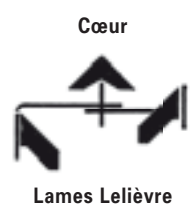
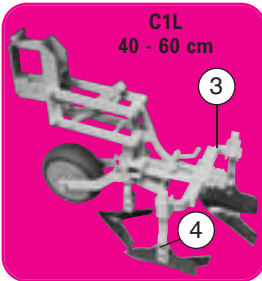


Fig. 20

V

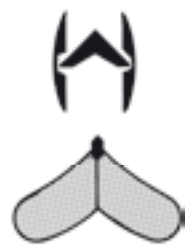
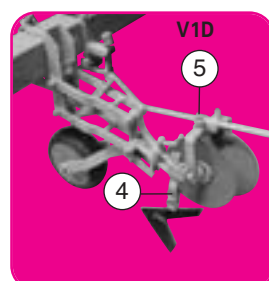
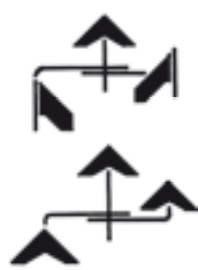
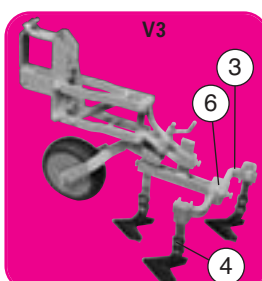


Fig. 21

S
C
D



Outils
sur supports flexibles



Outils
sur porte-outils SC



Fig. 22

BINEUSES DIRIGEABLES Utilisation des éléments

Une bineuse comporte un certain nombre d'éléments centraux avec équipement complet (pour binage d'inter-rangs complets) et 2 éléments latéraux avec équipement simplifié (pour binage de 1/2 inter-rangs). A ces équipements s'ajoutent parfois pour SUPER-CROP des balanciers porte disques.

• **Possibilités des éléments SUPER-CROP type "EXTRA FORT F"** (pour toutes cultures) fig. 20

Les nombreuses chapes que possède cet élément permettent des combinaisons très variées - 3 cœurs ou "Pattes d'Oie" - 1 cœur et 2 lames - 3 ou 5 dents fouilleuses rigides ou flexibles - Butteurs à ailes fixes ou réglables.

• **Possibilités des éléments SUPER-CROP type "LEGER V"** (pour cultures maraichères) fig. 21

L'élément V peut être utilisé soit avec un porte outils ⑥ pour équipement cœurs et lames (inter-rangs 40 à 60 cm) soit sans porte-outils pour inter-rangs réduits avec 1 cœur central seulement.

• **Possibilités des éléments SUPER-CROP dirigeables** fig. 22

Les éléments SUPER-CROP SCD peuvent recevoir des cœurs et des lames. Les outils sont dans ce cas montés sur des supports flexibles ①. Cet équipement souple est avantageux en 1^{er} passage avec direction ; les autres passages pouvant ensuite se prévoir en autoguidage normal avec coutres stabilisateurs et dents flexibles.

Autres possibilités et réglages divers

- Tous les modèles acceptent les butteurs : sur types F et V bloquer les parallélogrammes par les taquets ②.
- Veiller à la disposition des traverses ③ pour que 2 outils voisins soient toujours décalés.
- Le mordant des cœurs et lames se modifie si besoin au niveau de leur fixation ④.
- Les disques de balanciers se règlent en orientation - inclinaison - largeur et décalage par les boulons ⑤.
- La liste des équipements ci-contre n'est pas limitative, de nombreuses autres combinaisons sont possibles.

GUIDABLE ROW CROP CULTIVATORS Instructions for use of units

A Row Crop cultivator consists of a certain number of central units with complete accessories (for cultivation of complete interrows) and 2 outside units with partial accessories (for cultivation of 1/2 interrows).

Sometimes a swing arm disc assembly is added to the SUPER-CROP.

• **Possibilities for the SUPER-CROP units, "HEAVY-DUTY F"** (fig. 20) (for any crop)

The many clamps of this unit allow lots of combinations - 3 shovels or "Duckfoot" - 1 shovel and 2 blades - 3 or 5 rigid or flexible digging tines - fixed or adjustable wing ridgers.

• **Possibilities for the SUPER-CROP units, "LIGHT V"** (fig. 21) (for market garden crops).

The unit V can be used either with a tool carrier for shovel and blade equipment (row spacing 40-60 cm) (16"-24"), or without tool carrier for small row spacing, with 1 central shovel only.

• **Possibilities for the guidable SUPER-CROP units** (fig. 22)

SCD SUPER-CROP units can be fitted with shovels and blades. In this case, tools are mounted on flexible brackets ①. This equipment is smooth and works well for the first cultivation with steering ; the other cultivations can be carried out with normal self-guiding with stabilizing coulters and spring tines.

Further possibilities and various adjustments :

- All models can be fitted with ridgers ; on types F and V, lock parallelograms with safety stops ②.
- Shovels and blades can be modified if required at the height of the attachment F. The swing arm disc assembly can be adjusted in preparation - tilting - width and offsetting by the bolts ⑤.
- Any further combination is possible, over and above the accessories listed opposite.

HACKMASCHINE MIT FEINSTEUERUNG Verwendung der Elemente

Eine Hackmaschine besteht aus einer gewissen Anzahl ganzer Elemente mit kompletter Ausrüstung (zum Hacken von kompletten Reihenabständen) und aus zwei seitlichen Elementen mit vereinfachter Ausrüstung (zum Hacken von halben Reihenabständen).

Als Zusatz zu dieser Ausrüstung sind bei der SUPER-CROP Hohlschutzscheiben vorgesehen.

• **Die Elemente der SUPER-CROP "EXTRA STARK F"** sind für alle Kulturen geeignet (Abb. 20)

Die Elemente lassen sich in verschiedenen Variationen ausrüsten. (3 Gänsefußschare - 1 Gänsefußschar mit 2 Winkelmesser - 3 oder 5 starre Federzinken - Häufelkörper einfach und verstellbar).

• **Die Elemente SUPER-CROP "LEICHTE V"** sind für Gemüsekulturen geeignet (Abb. 21).

Die Elemente V können mit Winkelmessern oder mit Gänsefußscharen ausgerüstet werden. (Für Reihen-abstände 40-60 cm). Für kleinere Reihenweiten wird ein zentraler Gänsefuß verwendet.

• **Der SUPER-CROP kann mit einer Feinsteuerung ausgerüstet werden** (Abb. 22).

Die Elemente SUPER-CROP SCD können mit Gänsefußscharen und Winkelmessern ausgerüstet werden. In diesem Fall lassen sich die Werkzeuge auf die gefederten Stützen ① montieren. Die gefederete Ausrüstung ist besonders günstig beim ersten Durchfahren mit Feinsteuerung. Die anderen Durchfahrten können dann mit Scheibensech-Selbststeuerung durchgeführt werden.

Verschiedene Ausrüstungen und Einstellungen

- Alle Modelle können mit Häufelkörpern ausgerüstet werden. Die Parallelogramme der Typen F und V lassen sich ausheben und mittels Hebel ② blockieren.
- Beachten Sie die Anordnung der Querträger ③, damit die nachlaufenden Werkzeuge immer versetzt angeordnet sind.
- Bei der Befestigung ④ kann der Winkel des Gänsefußschares und der Winkelmesser verstellbar werden.
- Die Bolzen ⑤ sind zum Einstellen der Hohlschutzscheiben.
- Es sind noch weitere Möglichkeiten von Werkzeugvariationen gegeben.

SARCHIATRICE GUIDABILE Utilizzazione degli elementi

Una sarchiatrice si compone di un certo numero di elementi centrali con attrezzatura completa (per sarchiatura di interfile complete) e di 2 elementi laterali con attrezzatura semplificata (per sarchiatura di 1/2 interfile). Questa attrezzatura viene completata talvolta per SUPER-CROP da bilancieri portadischi.

• **Possibilità degli elementi SUPER-CROP TIPO "EXTRA FORTE F"** (per ogni coltivazione) fig. 20

Le numerose flange che possiede questo elemento consentono molte combinazioni - 3 lame triangolari o "Piedi d'oca" - 1 lama triangolare e 2 lame - 3 o 5 denti scavatrici rigide o flessibili - Rincalzatori ad ali fisse o regolabili.

• **Possibilità degli elementi SUPER-CROP tipo "LEGGERO V"** (per coltivazione orticola) fig. 21

L'elemento V può utilizzarsi sia con un portaattrezzi ⑥ per attrezzatura cuori e lame (interfile da 40 a 60 cm), sia senza portaattrezzi per interfile più piccole, solamente con un cuore centrale.

• **Possibilità degli elementi SUPER-CROP guidabili** fig. 22

Gli elementi SUPER-CROP SCD possono essere muniti dai cuori e lame. In questo caso gli attrezzi vengono montati su supporti flessibili ①. Questa attrezzatura flessibile è vantaggiosa nel primo passo con guida; gli altri passi ulteriori possono effettuarsi con autoguida normale a mezzo di coltri stabilizzatori e denti flessibili.

Altre possibilità e diverse regolazioni

- Tutti i modelli accettano i rincalzatori : su tipi F e V, bloccare i parallelogrammi mediante i cavallotti di arresto ②.
- Far attenzione alla disposizione delle traverse ③ affinché 2 attrezzi vicini siano sempre spostati.
- L'angolo dei vomeri piedi d'oca può modificarsi al livello del fissaggio ④.
- L'orientazione - inclinazione e spostamento dei dischi di bilancieri si regolano tramite i bulloni ⑤.
- L'elenco degli attrezzi qui accanto non è limitativa ; sono possibili numerosissime combinazioni differenti.

HOUE

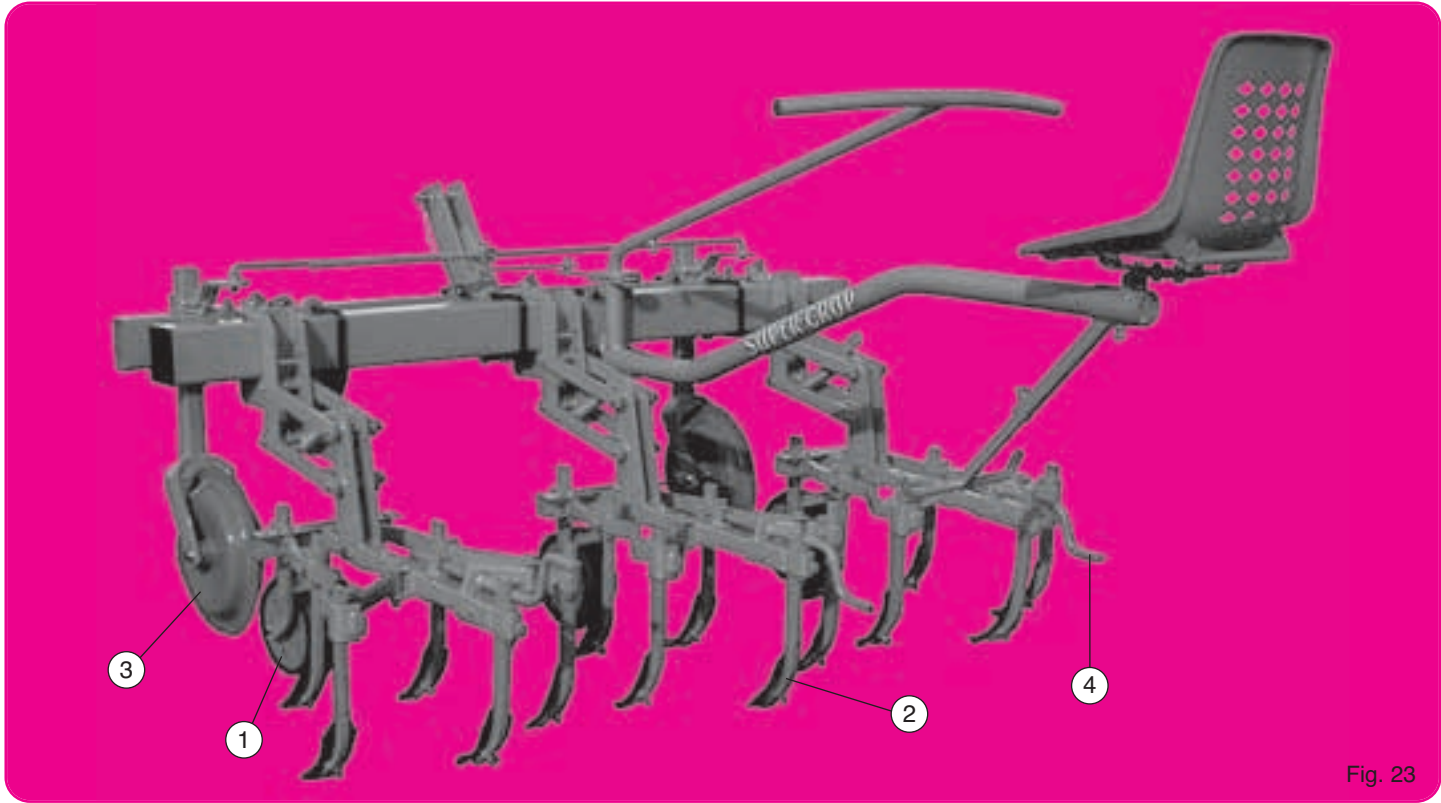
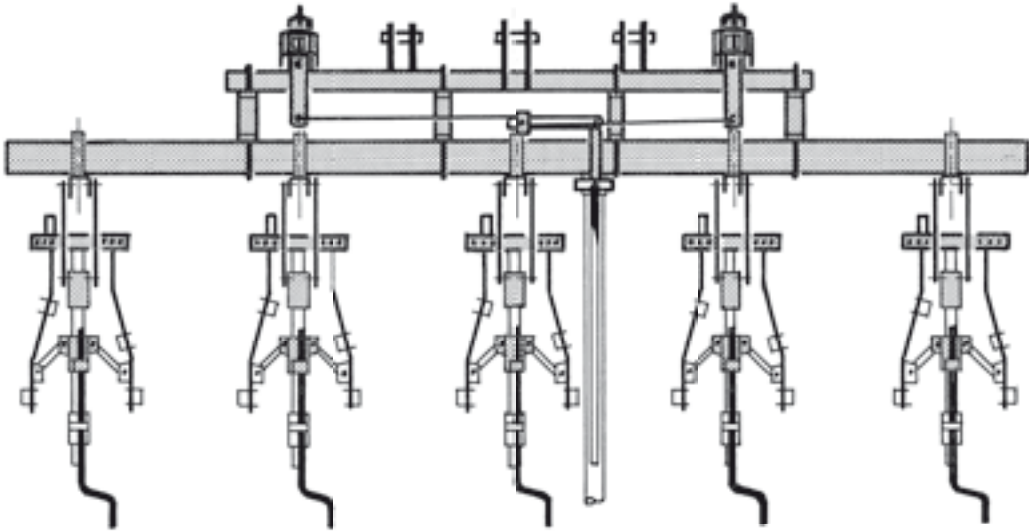
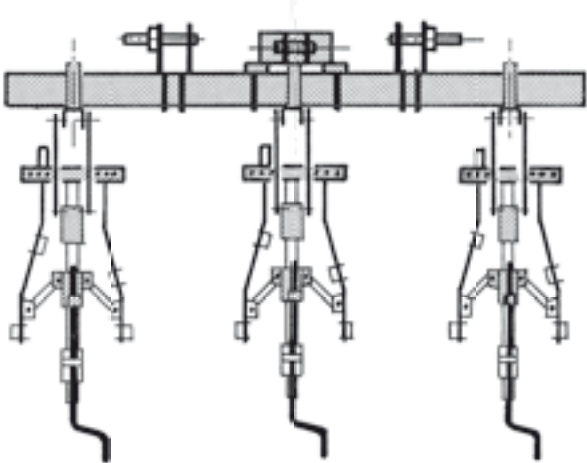


Fig. 23



**Bineuse houe
5 éléments
avec direction**

Fig. 24



**Bineuse houe
3 éléments
sans direction**

Fig. 25

BINEUSES TYPE HOUE

L'élément houé est monté sur parallélogramme, et équipé d'une roue de jauge réglable à l'avant (l'élément rigide n'existe plus). Il se monte sur un châssis dirigeable, comme les éléments "F", "V" et "SCD" - voir pages 18-19. Il existe une version simplifiée, sans direction. Le châssis est alors composé d'une barre porte-outils avec un attelage à broches seulement Fig. 25.

Sur une telle bineuse, tous les éléments (centraux et latéraux) sont à équipements complets, dont le plus courant se compose de 5 dents rigides soc "Houe" ② Fig. 23.

D'autres équipements sont possibles : 5 dents rigides à soc pointu - 4 dents "Houe" + 1 "Patte d'oie centrale" - 3 dents au lieu de 5 - 3 dents + lames - Butteurs F35 ou AM... (voir ces différents outils page suivante).

Des 1/2 inter-rangs latéraux peuvent être montés si besoin. Le réglage du terrage se fait par la hauteur des outils d'une part et par la hauteur des roues jauges d'autre part ①. Une manivelle arrière ④ règle sur chaque élément et pour tous les outils à la fois la largeur de travail. La hauteur du châssis est réglable en fonction des outils utilisés au travail, les parallélogrammes doivent être horizontaux : agir sur les roues ③.

HOE-TYPE CULTIVATORS

The hoe unit is assembled on a parallelogram and is equipped with an adjustable front gauge wheel (the rigid unit is no longer used). It is assembled on a steering frame in the same way as the "F", "V" and "SCD" units - see pages 18-19. There also exists a simplified version without steering. The frame is the made up of just a toolbar with a hitch with pins Fig 25.

On this type of cultivator, all the units (central and lateral) are entirely equipped, the most common equipment being made up of 5 rigid tines with "Hoe" share ② Fig 23.

Other accessories are possible : 5 tines with pointed share - 4 "Hoe" tines + 1 central "Duckfoot" - 3 tines instead of 5 - 3 tines + blades - F35 or AM ridgers... (see these different tools on the next page).

If needed, 1/2 lateral interrows can be mounted. The working depth adjustment is controlled firstly by the height of the tools and secondly by the height of the gauge wheel ①. A rear crank ④ adjusts the working width of all units simultaneously. The height of the frame is adjusted according to the tools used, when working the parallelograms should be horizontal : adjust the wheels ③.

HACKMASCHINEN HACK-TYP

Das Hackelement ist auf Parallelogramm montiert und mit einem Tiefenbegrenzungsrad vorn ausgerüstet - das starre Element wird nicht mehr benutzt. Es ist auf einem Lenkrahmen angebracht, wie die Elemente "F", "V" und "SCD" - siehe Seiten 18-19. Es gibt eine vereinfachte lenkungslose Ausführung. Dabei besteht der Rahmen aus einer Werkzeugsschiene mit nur einer Stiftenkupplung Abb. 25.

Bei dieser Hackmaschine werden nur ganze Elemente (zentrale und seitliche) mit kompletter Ausrüstung verwendet. Serienmäßig sind die Elemente mit 5 starren Zinken (Hackschar) Abb. 23.

Anderer Ausrüstungen sind möglich : 5 starre Zinken mit spitzem Schar - 4 starre Hackzinken + 1 zentrales Gänsefuß - 3 Zinken anstatt 5 - 3 Zinken + Winkelmesser - Häufelkörper F35 oder AM... (für diese verschiedenen Werkzeuge sehen Sie nächste Seite).

Nach Bedarf lassen sich natürlich halbe seitliche Elemente montieren. Die Einstellung der Tiefenregulierung erfolgt einerseits durch die Höhe der Werkzeuge und andererseits durch die Höhe der Führungsrollen ①. An jedem Element ist hinten eine Kurbel angebracht, mit der die Arbeitsbreite aller Werkzeuge verstellt werden kann. Die Höhe des Rahmens ist je nach den während der Arbeit benutzten Werkzeugen einstellbar. Die Parallelogramme müssen horizontal sein, um die Räder ③ zu bewirken.

SARCHIATRICE TIPO ZAPPATRICE

L'elemento zappa viene montato su parallelogramma e munito alla parte anteriore da una ruota di profondità regolabile (l'elemento rigido non esiste più). Si monta su un telaio guidabile come gli elementi "F", "V" e "SCD" - veda pagine 18-19. Esiste una versione semplificata senza guida. In questo caso il telaio consta soltanto di una barra portaattrezzi con un attacco a perni Fig. 25.

Su tale sarchiatrice, tutti gli elementi (centrali e laterali) hanno attrezzi completi, il più corrente dei quali si compone di 5 denti rigidi vomere "Zappa" (2) Fig. 23.

Altri attrezzi sono possibili : 5 denti rigidi con vomere a punta - 4 denti "Zappa" + 1 "Piede d'oca centrale" - 3 denti invece di 5 - 3 denti + lame - Rincalzatori F35 o AM... (veda questi differenti attrezzi alla pagina seguente).

Si possono montare 1/2 interfile laterali se fosse necessario. La regolazione dell'interramento si fa tramite l'altezza degli attrezzi da una parte e tramite l'altezza delle ruote di profondità dall'altra ①. Una manovella posteriore ④ aggiusta la larghezza di lavoro su ogni elemento e per tutti gli attrezzi simultaneamente. L'altezza del telaio é regolabile in funzione degli attrezzi utilizzati nel lavoro; i parallelogrammi devono essere orizzontali. Perciò agire sulle ruote ③.

**SUPER
CROP
types
F et V**

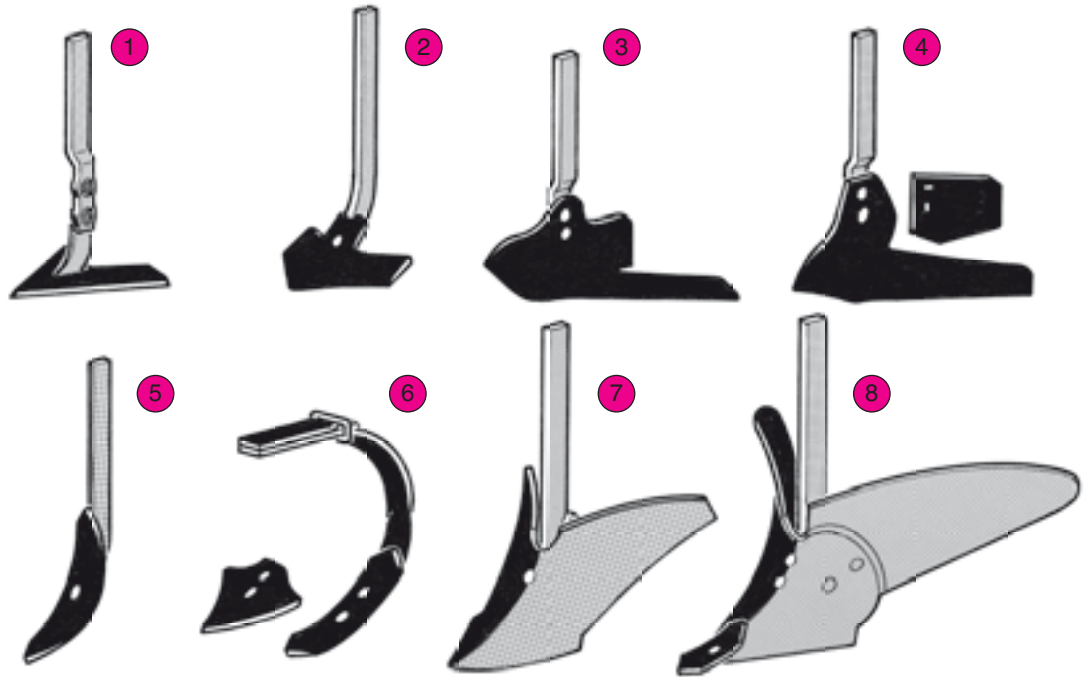


Fig. 26

**SUPER
CROP
SCD**

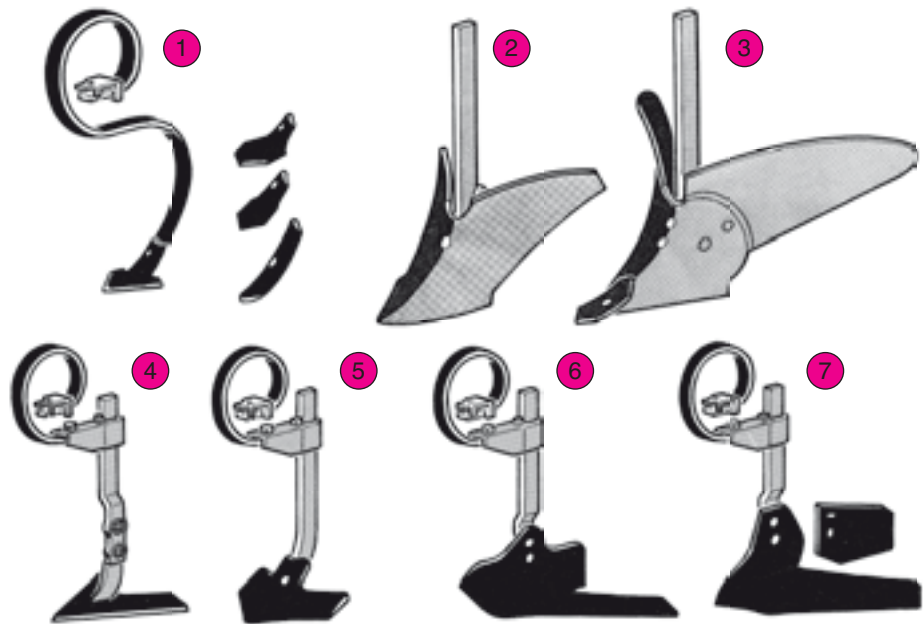


Fig. 27

HOUE

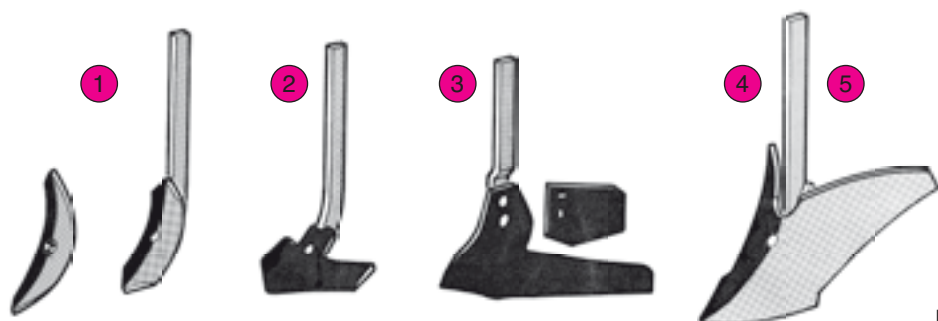


Fig. 28

NOMENCLATURE DES OUTILS D'ÉQUIPEMENTS

• Pour bineuses SUPER-CROP F et V - Fig. 26

- 1 Cœurs largeurs 14-20-25 et 30 cm
- 2 Socs "Patte d'Oie" largeurs 20-25 et 30 cm
- 3 Lames Lelièvre Mais et Betterave
- 4 Lame ordinaire "Planet" avec ou sans joue
- 5 Dent fouilleuse rigide soc pointu
- 6 Dent flexible type "Vigne" avec soc pointu ou soc triangulaire "Lyon" en option
- 7 Butteur à ailes fixes F35
- 8 Butteur à ailes mobiles réglables AM

• Pour bineuses SUPER-CROP SCD - Fig. 27

- 1 Dents flexibles socs largeurs 3,3-7-10,5 et 15 cm (au choix) (15 cm livré de série)
- 2 Butteur à ailes fixes F35
- 3 Butteur à ailes mobiles réglables AM
- 4 Cœurs de 20-25 ou 30 sur support flexible
- 5 "Patte d'Oie" de 20-25, 30 ou 35 sur sup. flex.
- 6 Lame Lelièvre M ou B sur support flexible
- 7 Lame ordinaire "Planet" sur support flexible

• Pour bineuses HOUE - Fig. 28

- 1 Dent "Houe" (soc pointu en option)
- 2 "Patte d'Oie" largeur 20-25 ou 30 cm
- 3 Lame ordinaire "Planet" avec ou sans joue
- 4 Butteur à ailes fixes F35
- 5 Butteur à ailes mobiles réglables AM

LIST OF THE ACCESSORIES

• For SUPER-CROP cultivators F and V - Fig. 26

- 1 Shovels 14, 20, 25 and 30 cm wide (5 1/2", 8", 10" and 12")
- 2 "Duckfoot" shares - 20, 25 and 30 cm wide (8", 10" and 12")
- 3 Lelièvre blades, corn and sugarbeets
- 4 Standard "Planet" blade with or without cheek
- 5 Rigid digging tine with pointed share
- 6 Spring "Vineyard type" tine with pointed share or optional triangular share "Lyon"
- 7 Fixed wing ridger F 35
- 8 Adjustable movable wing ridger AM

• For SCD SUPER-CROP cultivators - Fig. 27

- 1 Spring tines, shares 3.3, 7, 10.5 and 15 cm wide (1 1/4", 2 3/4", 4" and 6")
- 2 Fixed wing ridger F 35
- 3 Adjustable movable wing ridger AM
- 4 Shovels 20, 25 or 30 cm wide, with flexible support (8", 10" or 12")
- 5 "Duckfoot" 20, 25, 30 or 35 cm wide, on flexible support (8", 10" or 12")
- 6 Lelièvre blade M or B on flexible support
- 7 Standard blade "Planet" on flexible support

• For HOE-Type cultivators - Fig. 28

- 1 "Hoe" tine (pointed share optional)
- 2 "Duckfoot" 20, 25 or 30 cm wide (8", 10" or 12")
- 3 Standard blade "Planet" with or without cheek
- 4 Fixed wing ridger F 35
- 5 Movable adjustable wing AM ridger

WERKZEUGE

• für Hackmaschine SUPER-CROP F und V - Abb 26

- 1 Gänsefußschare 14-20-25 und 30 cm breit
- 2 Gänsefußschare 20-25 und 30 cm breit
- 3 Nasenwinkelschare für Mais und Rüben
- 4 Normale Winkelmesser "Planet" mit und ohne Backen
- 5 Starre Grabzinken mit Spitzschar
- 6 Gefederte Zinken Type "Weinbau" mit Spitzschar oder Dreieckschar "Lyon" als Sonderausrüstung
- 7 Häufelkörper mit festen Blättern F 35
- 8 Häufelkörper mit beweglichen und einstellbaren Blättern AM

• für Hackmaschine SUPER-CROP SCD - Abb 27

- 1 Gefederte Zinken - Schare 3,3-7-10,5 und 15 cm breit (je nach Wunsch)
- 2 Häufelkörper mit festen Blättern F 35
- 3 Häufelkörper mit beweglichen und einstellbaren Blättern AM.
- 4 Winkelmesser 20-25 oder 30 cm mit Hohlschutzscheiben
- 5 Gänsefußschare 20-25-30 oder 35 cm mit Hohlschutzscheiben
- 6 Nasenwinkelmesser M oder R mit Hohlschutzscheiben
- 7 Normale Winkelmesser "Planet" mit Hohlschutzscheiben

• für Hackmaschine Type HOUE - Abb 28

- 1 Starre Zinken (Spitzschar als Zusatz)
- 2 Gänsefußschare 20-25 oder 30 cm breit
- 3 Normale Winkelmesser "Planet" mit oder ohne Backen
- 4 Häufelkörper mit festen Blättern F 35
- 5 Häufelkörper mit beweglichen und einstellbaren Blättern AM

ELENCO DEGLI ACCESSORI DI ATTREZZATURA

• Per sarchiatrice SUPER-CROP F e V - Fig. 26

- 1 Cuori (lame triangolari) larghezze 14-20-25 e 30 cm
- 2 Vomeri "Piede d'oca" larghezze 20-25 e 30 cm
- 3 Lama Lelièvre Mais e Barbabietola
- 4 Lama ordinaria "Planet" con o senza guancia
- 5 Dente scavatrice rigido vomere a punta
- 6 Dente flessibile tipo "Vite" con vomere a punta o vomere triangolare "Lyon" opzionale
- 7 Rincalzatore ad ali fisse F35
- 8 Rincalzatore ad ali mobili regolabili AM

• Per sarchiatrice SUPER-CROP SCD - Fig. 27

- 1 Denti flessibili vomeri larghezze 3,3-7-10,5 e 15cm (a scelta) (15 cm consegnato di serie)
- 2 Rincalzatore ad ali fisse F35
- 3 Rincalzatore ad ali mobili regolabili AM
- 4 Cuori da 20-25 o 30cm su supporto flessibile
- 5 "Piede d'oca" da 20-25, 30 o 35 su sup. fles.
- 6 Lama Lelièvre M o B su supporto flessibile
- 7 Lama ordinaria "Planet" su supporto flessibile

• Per sarchiatrice ZAPPATRICE - Fig. 28

- 1 Dente "Zappa" (vomere a punto opzionale)
- 2 "Piede d'oca" larghezza 20-25 o 30 cm
- 3 Lama ordinaria "Planet" con o senza guancia
- 4 Rincalzatore ad ali fisse F35
- 5 Rincalzatore ad ali mobili regolabili AM

BINEUSES FRONTALES (Tracteur équipé d'un relevage avant)

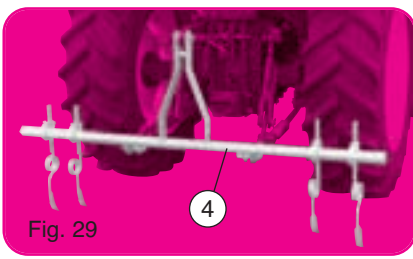
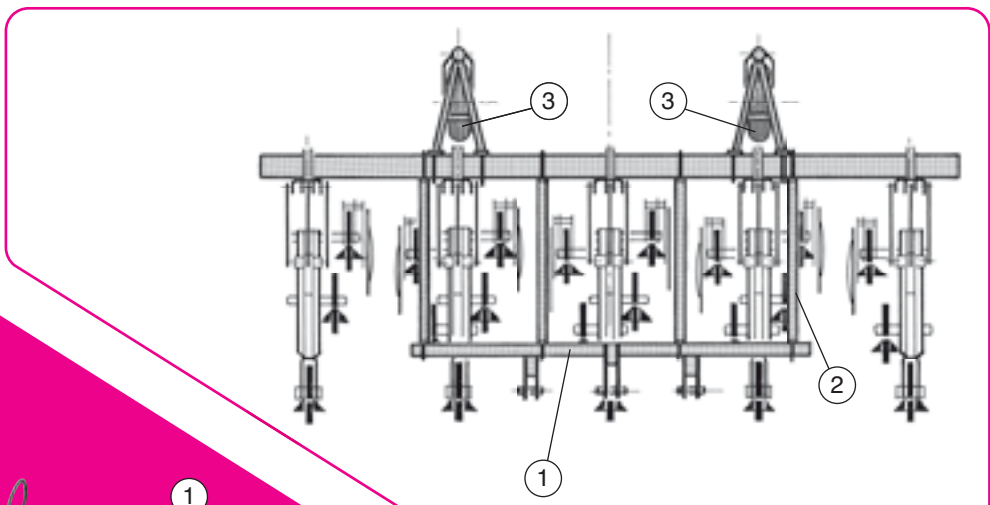


Fig. 29



**Bineuse SCD 4 rangs
poussée avant**

Fig. 33

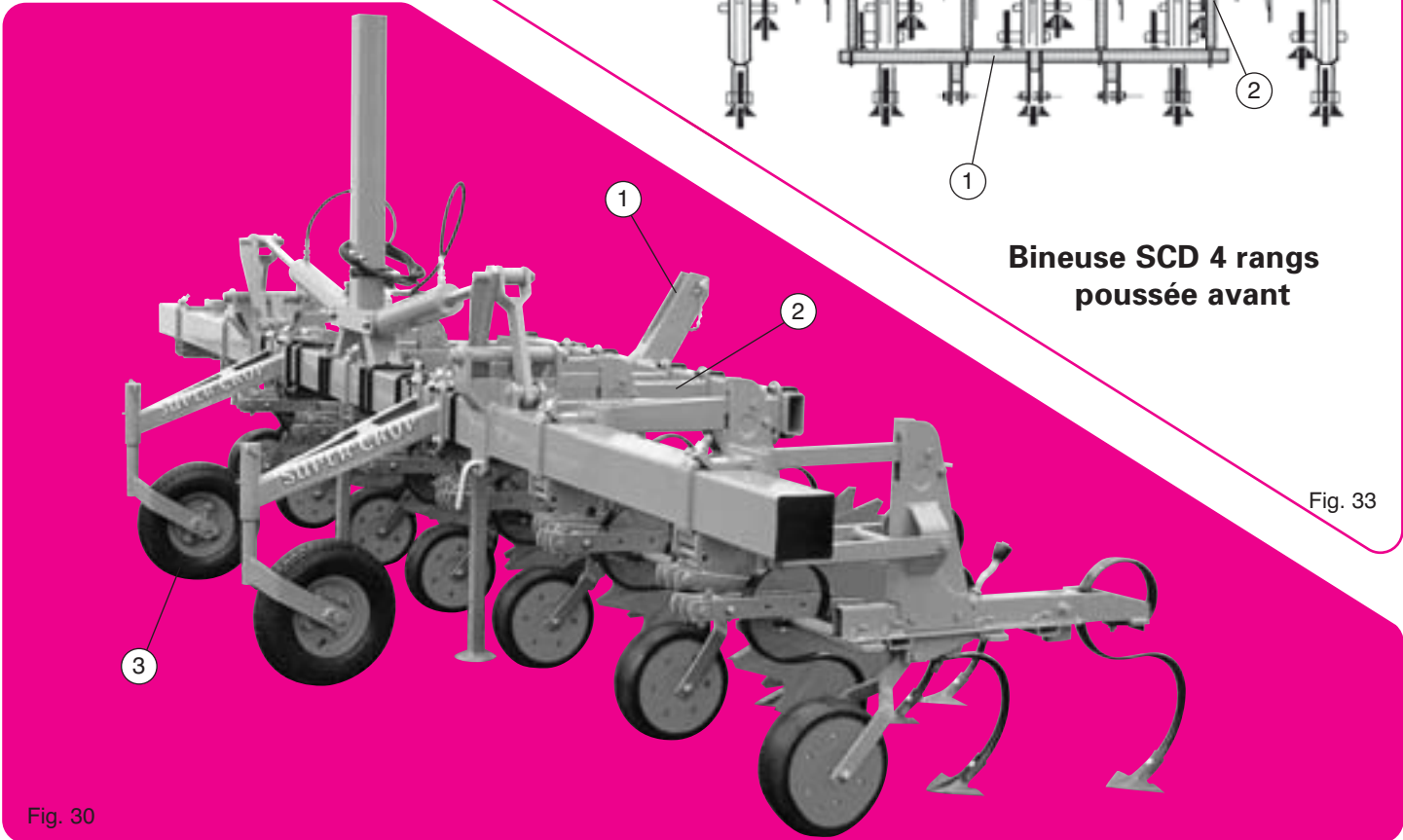


Fig. 30

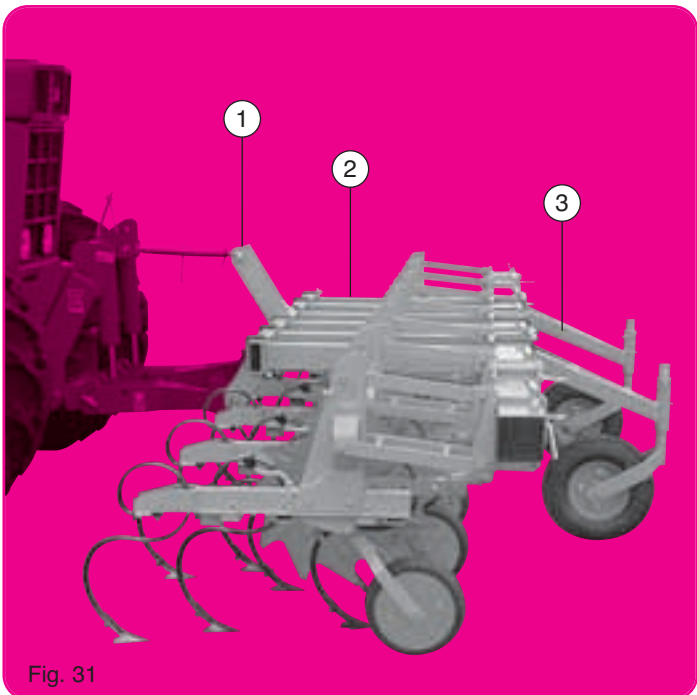


Fig. 31

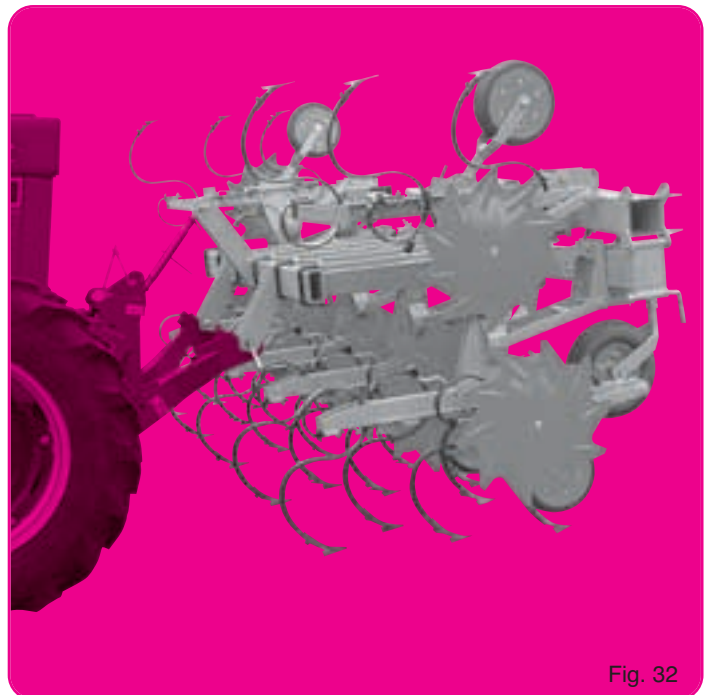


Fig. 32

BINEUSE FRONTALE SUR TRACTEUR EQUIPÉ D'UN RELEVAGE AVANT

Pour être conduite efficacement, une bineuse frontale demande, comparativement à une bineuse arrière, une puissance de tracteur supérieure. Un tracteur à 4 roues motrices est dans ce cas conseillé.

Les versions "F", "V" et "SCD" peuvent être montées en version poussée avant. Les montages possibles : Bineuse SCD 4 rangs maïs rigide, 6 rangs maïs rigide et repliable (manuel Fig. 31 ou hydraulique Fig. 30) - Bineuse 6 rangs betterave, 8 rangs tournesol. L'équipement spécifique est composé d'une barre d'attelage ① de 4 ou 6 entretoises de poussée ② de 2 roues avant porteuses ③ d'un efface traces arrière ④ Fig. 29. Avec les éléments "F" et "V", les entretoises de poussée ② sont de longueur 620 mm, avec les éléments "SCD", les barres de poussée ② sont de longueur 840 mm en nombre de rangs pair. Il n'est pas conseillé de faire de montage sur une machine pour biner en nombre de rangs impairs : 5 rangs, 7 rangs. En effet, en version "SCD" 5 rangs maïs par exemple, on est obligé de livrer des barres de poussée de longueur 1400 mm afin d'éviter de toucher les 2 points inférieurs d'attelage. Le déport vers l'avant est très important, la conduite en est aussi plus délicate.

Veiller au bon alignement des bras de poussée avec les bras de relevage, afin de ne pas créer de contraintes mécaniques excessives. Avant de partir en campagne, ne pas oublier le graissage général, en particulier le graissage quotidien des 2 moyeux de roues porteuses avant.

FRONT MOUNTED CULTIVATOR ON TRACTOR EQUIPPED WITH A FRONT LINKAGE

To be efficiently operated, a front mounted cultivator, compared to a rear mounted, requires more tractor power. In this case, a 4-wheel drive tractor is recommended.

The "F", "V" and "SCD" versions can be assembled on such a tractor. The possible assemblies : 4-row SCD rigid cultivator for maize, 6-row rigid and folding models for maize (manual Fig. 31 or hydraulic Fig. 30), 6-row cultivator for sugarbeet and 8-row sunflower.

The equipment consists of a hitch bar ① of 4 to 6 spacers, lift arm ②, 2 front land wheels ③, tractor track eradicators ④ fig. 29. With the "F" and "V" units, the lift arm spacers are 620 mm long, with the "SCD" units, the lift arm bars ② are 840 mm long with an even number of rows. It is not recommended to assemble a machine for cultivating with an odd number of rows : 5 rows, 7 rows. For example, on the 5-row "SCD" maize cultivator, we would have to deliver lift arm bars of 1400 mm long in order to avoid touching the two lower hitch points. Off-setting towards the front is very important, the driving is rather delicate.

Check that the push arms are correctly in line with the lift arms so as to avoid any mechanical stress. Before starting up, do not forget a general lubrication and in particular a daily lubrication of the 2 hubs of the front land wheels.

FRONTHACKMASCHINE AUF EINEM MIT FRONTHYDRAULIK AUSGERÜSTETEN SCHLEPPER

Bei Fronthanbau ist ein Schlepper mit Vierrad-Antrieb empfehlenswert, da die Hackmaschine mehr Kraft als bei Hinteranbau braucht.

Die Hackmaschinen "F", "V" und "SCD" können als Fronthubausführung montiert werden. Die möglichen Montagen : SCD 4-reihige Hackmaschine Mais starr und einklappbar (von Hand Abb. 31 oder hydraulisch Abb. 30) – 6-reihige Hackmaschine Rüben, 8-reihige Hackmaschine Sonnenblume. Die spezifische Ausrüstung besteht aus einem Kupplungsrahmen ①, 4 oder 6 Schubabstandstreben ②, 2 Fronttragrädern ③, einem Hinterspürlockerer ④ Abb. 29. Bei den Elementen "F" und "V" sind die Schubabstandstreben ② 620 mm lang, bei den Elementen "SCD" sind die Schubstangen ② 840 mm lang mit gerader Reihenanzahl : 5, 7. In der Tat sind z.B. bei der Ausführung "SCD" 5 Reihen Mais Schubstangen, 1400 mm lang, mitzuliefern, um in Kontakt mit den 2 unteren Kupplungspunkten nicht zu kommen. Da die Verschiebung nach vorn sehr groß ist, ist das Fahren der Maschine natürlich dadurch schwerer.

Achten Sie auf das richtige Ausrichten der Schubarme mit den Hubarmen, damit keine übermäßige mechanische Spannungen entstehen. Vor dem Beginn der Arbeitssaison vergessen Sie nicht die Hauptschmierung insbesondere die tägliche Schmierung der Naben der 2 Frontragräder.

SARCHIATRICE FRONTALE SU TRATTORE EQUIPAGGIATO DI UN SISTEMA DI SOLLEVAMENTO ANTERIORE

Per essere guidata efficacemente, la sarchiatrice frontale richiede in confronto alla sarchiatrice posteriore una potenza di trattore superiore. In questo caso si raccomanda l'uso di un trattore da 4 ruote motrici.

Le versioni "F", "V" e "SCD" possono montarsi in versione spinta frontale. I montaggi possibili : Sarchiatrice SCD 4 file mais rigida e ripieghevole (manuale Fig. 31 o idraulica Fig. 30) – Sarchiatrice 6 file barbabietola, 8 file girasole. L'attrezzatura specifica consta di una barra di attacco ①, di 4 o 6 distanziali di spinta ②, di 2 ruote anteriori portanti ③, di un cancellatracce posteriore ④ Fig. 29. Con gli elementi "F" e "V", i distanziali di spinta ② sono di lunghezza 620 mm, con gli elementi "SCD", le barre di spinta ② sono di lunghezza 840 mm con numero di file pari. Non si raccomanda di fare il montaggio su una macchina per sarchiare con numero di file dispari : 5 file, 7 file. Di fatto, in versione "SCD" 5 file mais per esempio, è necessario consegnare barre di spinta di lunghezza 1400mm per evitare il contatto con i 2 punti inferiori di attacco. Il diporto verso la parte anteriore è molto importante e quindi la guida è più difficile.

Far attenzione al corretto allineamento dei bracci di spinta con i bracci di sollevamento allo scopo di non creare sollecitazioni meccaniche eccessive. Prima di cominciare la stagione, non dimenticare la lubrificazione generale in particolare la lubrificazione quotidiana dei 2 mozzi di ruote portanti anteriori.

BINEUSES FRONTALES (avec équipement de relevage)



Photo non contractuelle - Fig. 34

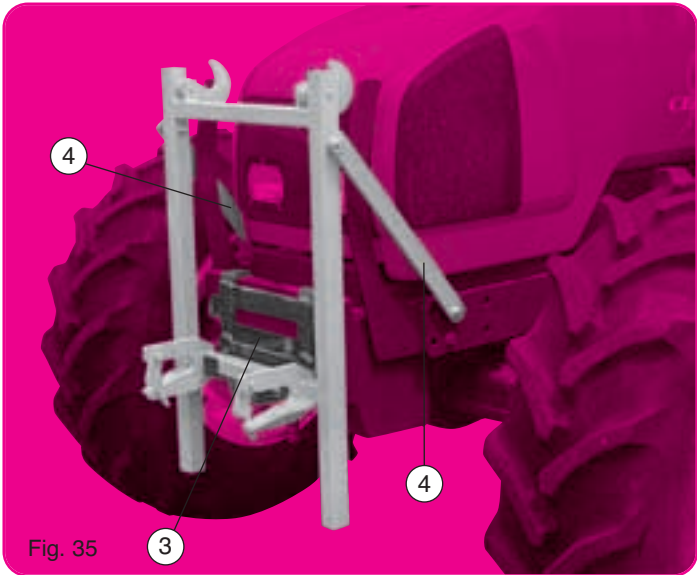


Fig. 35

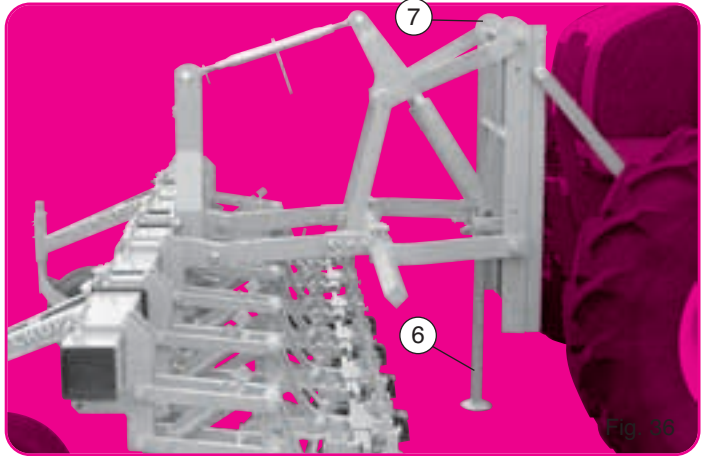


Fig. 36



Fig. 38

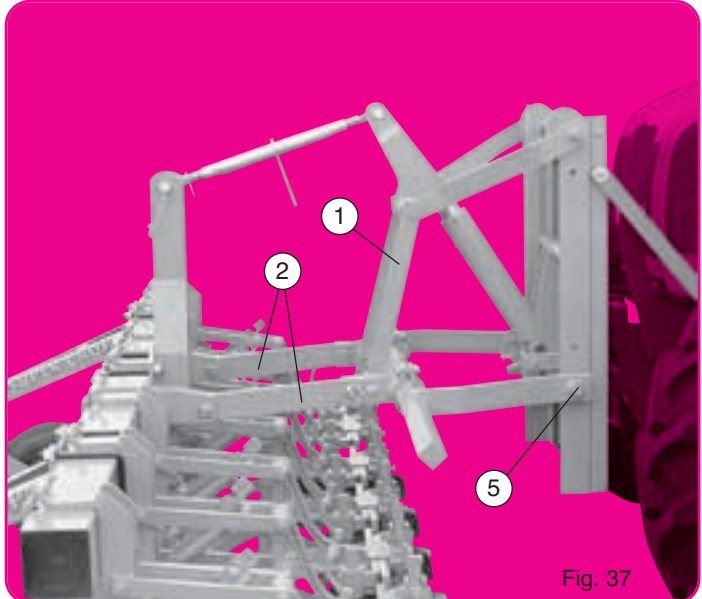


Fig. 37

BINEUSE FRONTALE SUR TRACTEUR NON MUNI DE RELEVAGE AVANT

Pour être conduite efficacement, une bineuse frontale demande, comparativement à une bineuse arrière, une puissance de tracteur supérieure. Un tracteur à 4 roues motrices est dans ce cas conseillé.

Seules les bineuses "F" et "V" peuvent être adaptées sur ce type de relevage. Montages possibles, 4 rangs maïs, 6 rangs betterave rigide (barre porte-outils 4,50 m maximum). L'équipement frontal se compose d'un bloc porte vérin avec bielle ❶ et 2 bras de poussée ❷, d'un cadre d'attelage automatique Fig 35 et d'un effaceur de traces de tracteur Fig 38. Prévoir une pièce d'appui en ❸ avec fixation au niveau de la chape du tracteur. Prévoir également de chaque côté 1 ou 2 tirants stabilisateurs ❹.

☞ Une fois monté, le cadre doit être parfaitement vertical, l'axe des bras inférieurs ❺ à 70 cm du sol maximum (IMPORTANT).

Placer les bras de poussée ❷ Fig. 37 le plus écarté possible, brides avec articulation libre à l'avant. Aucun réglage n'est à faire sur ce châssis en dehors du 3^{ème} point et de la hauteur des roues pneu.

Veiller au bon alignement des bras de poussée afin de ne pas créer de contraintes mécaniques excessives. Avant de partir en campagne, ne pas oublier le graissage général, en particulier le graissage quotidien des moyeux de roues porteuses avant, des roues d'éléments et des parallélogrammes.

Fig. 36 - Mise en place de la béquille ❻ avant décrochage par les taquets ❼.

FRONT MOUNTED CULTIVATOR ON TRACTOR WHICH IS NOT EQUIPPED WITH A FRONT LINKAGE

To be efficiently operated, a front mounted cultivator, compared to a rear mounted, requires more tractor power. In this case, a 4-wheel drive tractor is recommended.

Only the "F" and "V" versions can be assembled on such a tractor. The possible assemblies : 4-row SCD rigid cultivator for maize, 6-row rigid model for sugarbeet (maximum of 4,50 m bar). The equipment consists of hydraulic frame with rod ❶ and 2 lift arms ❷, an automatic hitch frame Fig. 35 and tractor track eradicators Fig. 38. A support part in ❸ with fixation on the tractor fork should be envisaged. Also required, would be 1 or 2 stabilizing tie-rods on either side ❹.

☞ Once assembled, the frame should be perfectly vertical, the pins on the lower arms ❺ to 70 cm maximum from the ground (IMPORTANT).

Position the lift arms ❷ Fig. 37 as far apart possible to allow for free front articulation.

Check that the push arms are correctly in line with the lift arms so as to avoid any mechanical stress. Before starting up, do not forget a general lubrication and in particular a daily lubrication of the 2 hubs of the front land wheels, the unit wheels and the parallelograms.

Fig. 36 - Positioning of the stand ❻ before unhitching using the pins ❼.

FRONTHACKMASCHINE AUF EINEM NICHT MIT FRONTHYDRAULIK AUSGERÜSTETEN SCHLEPPER

Bei Frontanbau ist ein Schlepper mit Vierrad-Antrieb empfehlenswert, da die Hackmaschine mehr Kraft als bei Hinteranbau braucht.

Nur die Hackmaschinen "F" und "V" können an diesem Hubtyp angebracht werden. Die möglichen Montagen : 4-reihige Hackmaschine Mais, 6-reihige starr (Werkzeugschiene 4,50 m max.). Für diese Hackmaschine wird eine separate Fronthydraulik geliefert. Diese besteht aus einem Hydraulikrahmen mit Hydraulikzylinder ❶ und 2 Schubarmen ❷, einem automatischen Anbaurahmen Abb. 35 sowie einem Schlepperspurlockerer Abb. 38. Es ist empfehlenswert, diesen automatischen Anbaurahmen zu verwenden, damit die Hackmaschine schnell an- und abgebaut werden kann ❸. Verwenden Sie für den automatischen Anbaurahmen 1 oder 2 Stabilisierungsstreben ❹.

☞ Montieren Sie den Rahmen senkrecht am Schlepper. Die Bolzen der unteren Befestigungspunkte ❺ sollten höchstens 70 cm vom Boden entfernt sein. WICHTIG !

Die Schubarme sollen möglichst weit gestellt werden, um eine gute Arbeit zu gewährleisten. Dazu sind die Stifte mit freiem Gelenk vorn anzubringen. Der Rahmen braucht keine Verstellung. Nur der Oberlenker und die Höhe der Reifenräder müssen angepaßt werden.

Achten Sie auf das richtige Ausrichten der Schubarme, damit keine übermäßige mechanische Spannungen entstehen. Vor dem Beginn der Arbeitssaison vergessen Sie nicht die Hauptschmierung insbesondere die tägliche Schmierung der Naben der 2 Fronttragräder, der Elementräder sowie der Parallelogramme.

Abb. 36 - Aufstellen der Abstellstütze ❻ vor dem Entkuppeln mittels der Vorrichtungen ❼.

SARCHIATRICE FRONTALE SU TRATTORE NON EQUIPAGGIATO DI UN SISTEMA DI SOLLEVAMENTO ANTERIORE

Per essere guidata efficacemente, la sarchiatrice frontale richiede in confronto alla sarchiatrice posteriore una potenza di trattore superiore. In questo caso si raccomanda l'uso di un trattore da 4 ruote motrici.

Le versioni "F" e "V" possono montarsi su questo tipo di rialzo. I montaggi possibili : 4 file mais, 6 file barbabietola rigido (barra portaattrezzi 4,50 m mass.). L'attrezzatura frontale consta di un blocco portacilindro con biella ❶ e 2 bracci di spinta ❷, di un telaio di attacco automatico Fig. 35 e di un cancellatracce di trattore Fig. 38. Prevedere un pezzo di appoggio in ❸ con fissaggio al livello della flangia del trattore. Prevedere anche 1 o 2 tiranti stabilizzatori ❹ a ciascun lato.

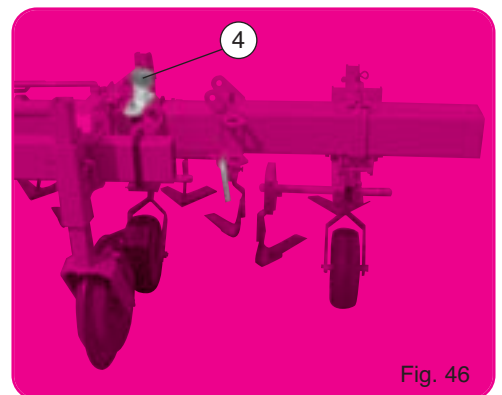
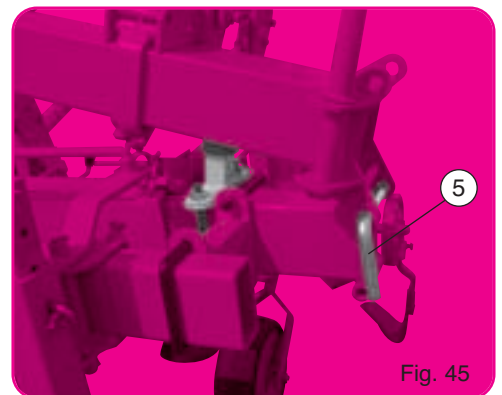
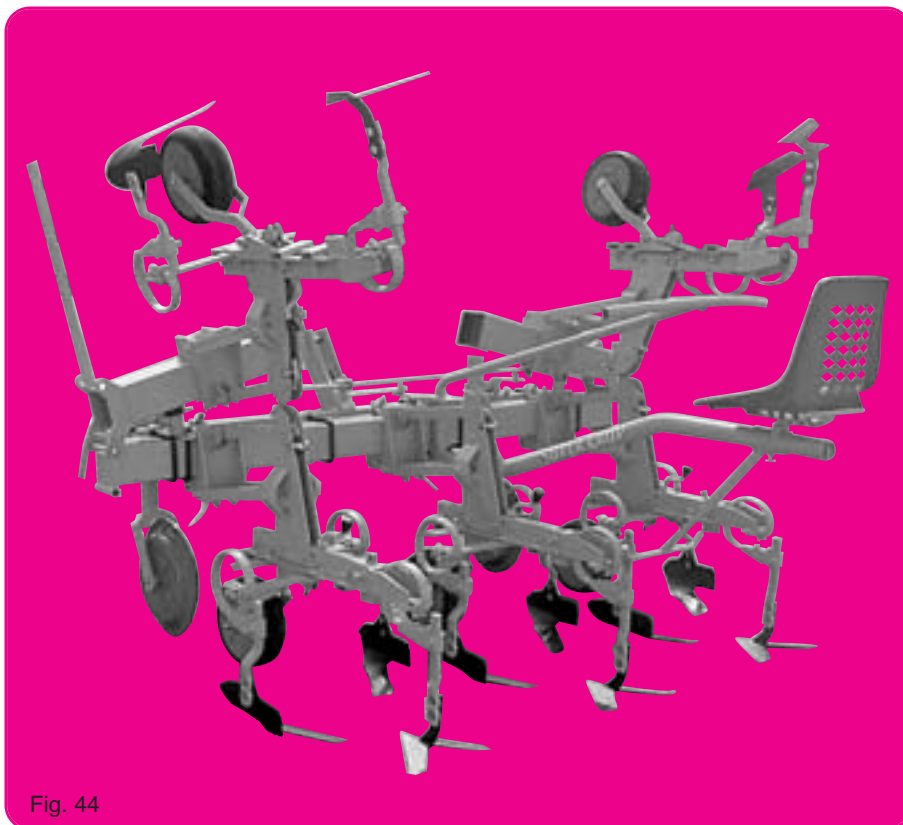
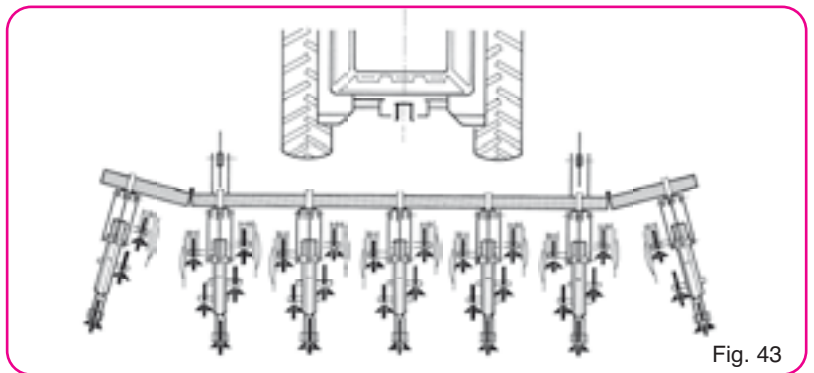
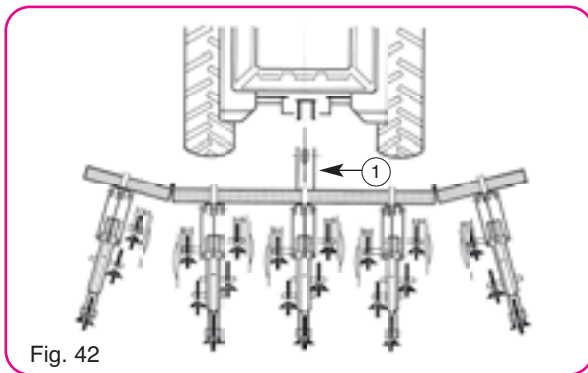
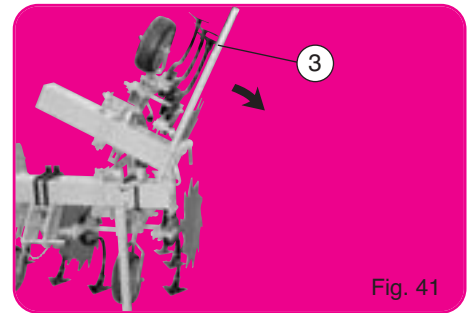
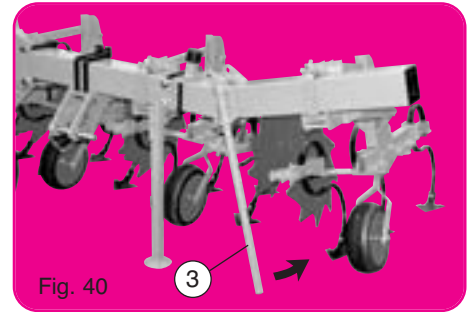
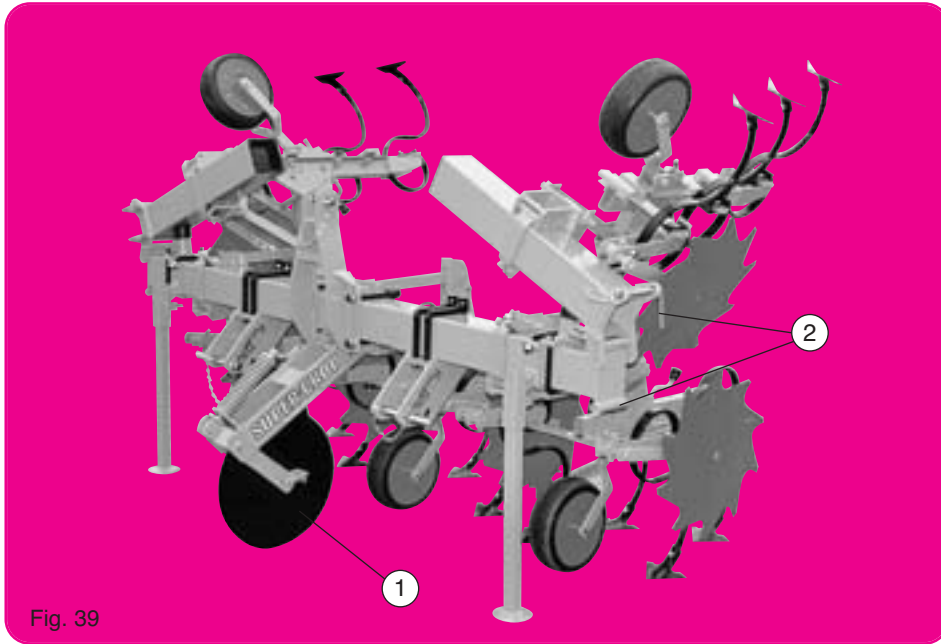
☞ Montato, il telaio deve essere perfettamente verticale, essendo l'asse dei bracci inferiori ❺ a una distanza massima di 70 cm dal suolo. (IMPORTANTE!)

Collocare i bracci di spinta ❷ Fig. 37 il più lontano possibile, flange con articolazione libera nella parte anteriore. Nessuna regolazione è necessaria su questo telaio, salvo il terzo punto e l'altezza delle ruote pneumatici.

Far attenzione al corretto allineamento dei bracci di spinta con i bracci di sollevamento allo scopo di non creare sollecitazioni meccaniche eccessive. Prima di cominciare la stagione, non dimenticare la lubrificazione generale in particolare la lubrificazione quotidiana dei 2 mozz di ruote portanti anteriori, delle ruote di elementi e parallelogrammi.

Fig. 36 - Collocazione del sostegno ❻ prima dello sganciamento tramite i pezzi ❼.

CHASSIS A REPLIAGE MANUEL



CHASSIS A REPLIAGE MANUEL

La barre porte-outils en 3 parties permet d'escamoter pour le transport chacun des 2 éléments extrêmes. Bineuses autoguidées et bineuses à direction peuvent être ainsi équipées.

3 longueurs sont proposées pour la partie centrale :

- Barre centrale de 2,20 m pour bineuses 4 rangs 70-80 cm et 6 rangs 45 cm.
Hors tout repliée : 2,30 m (au lieu de 3,60 m pour une bineuse rigide)
- Barre centrale de 3,50 m pour bineuses 6 rangs 70-80 cm et 7 rangs 60 cm.
Hors tout repliée : 3,90 m pour inter-rangs 80 cm (au lieu de 5,20 m pour modèle rigide)
3,65 m pour inter-rangs 75 et 60 cm
- Barre centrale de 5,20 m pour bineuse 8 rangs 70-80 cm
Hors tout repliée : 5,50 m pour inter-rangs 80 cm (au lieu de 6,30 m pour modèle rigide)
5,30 m pour inter-rangs 75 cm

Attention : Sur modèle à barre centrale de 2,20 m, il ne sera possible de placer qu'un seul coudre stabilisateur ❶ entre les roues du tracteur (fig. 39 et 42). Le dégagement entre les bras de relevage du tracteur utilisé devra permettre le passage de ce coudre lors des relevages.

Sur les autres modèles les 2 coutres sont adaptables (fig. 43) en bout de barre centrale.

Avec bineuses SUPER-CROP "F" et "V" seuls les modèles sans balanciers sont repliables.

Opérations de pliage et dépliage (fig. 40-41)

Broches ❷ enlevées, utiliser dans un cas comme dans l'autre le bras de commande ❸ pour la manœuvre. Afin d'éviter tout accident lors des retombées de fin de course, ne pas se placer sous la machine.

Pour améliorer le confort du repliage et la sécurité, une butée caoutchouc ❹ fig. 46 est à positionner sur la barre porte-outils. Après le repliage, verrouiller avec la broche ❺ fig. 45. Fig. 44, bineuse SCD 4 rangs maïs, dirigeable arrière, châssis à repliage manuel, éléments avec lames Lelièvre et cœur de 30 cm sur support flexibles.

MANUAL FOLDING FRAME

The 3 piece toolbar allows folding of both end units for transport.

Self-guided and guidable cultivators can be equipped with a manual folding frame.

3 lengths are available for the central part :

- Central bar, 2.20 m (7'3") long for 4 row cultivator, 70-80 cm (30"-32") and a 6 row cultivator, 45 cm (18")
Overall width when folded : 2.30 m (7'7") (instead of 3.60 m (11'9") for a rigid cultivator)
- Central bar, 3.50 m (11'4") long for 6 row cultivator, 70-80 cm (28"-32") and a 7 row, 60 cm (24")
Overall width when folded : 3.90 m (12'9") for 80 cm (32") inter-row (instead of 5.20 m (17') for rigid model) 3.65 m (11'11") for 75 and 60 cm (30" and 24") interrows
- Central bar, 5.20 m (17') for 8 row cultivator, 70-80 cm (28"-32")
Overall width when folded : 5.50 m (18') for 80 cm (32") inter-row (instead of 6.30 m (20'8") for 5.30 m (17'4") model for 75 cm (30") interrow

ATTENTION : On model fitted with central bar, 2.20 m (7'3"), only one stabilizing coulters ❶ can be mounted between the wheels of the tractor (fig. 39-42). The clearance between the lift arms of the tractor will allow adequate clearance of the coulters during lifting.

On the other models, the 2 coulters can be mounted (fig. 43) at each end of the central bar. With SUPER-CROP "F" et "V" cultivators, only the models without swing arm can be folded.

Folding and unfolding operations (fig. 40-41)

After removing pins ❷, use in either case the control arm ❸. To prevent any accident which could occur, do not stay under the machine.

In order to improve these ease of folding and for safety reasons, a rubber stop part ❹ fig. 46 should be positioned on the toolbar. After folding, lock with the pin ❺ fig. 45. Fig. 44, 4-row SCD cultivator for maize, rear steering, manual folding frame, units with Lelièvre blades and shovels of 30 cm on spring tines.

RAHMEN - Von Hand einklappbar

Es wird eine dreiteilige Werkzeugschiene geliefert, wo die beiden Außenenden mit dem Element beim Transport eingeklappt werden können.

Drei Längen für die Werkzeugschiene :

- Grundrahmen 2, 20 m für 4-reihige Hackmaschine 70-80 cm und 6-reihige 45 cm.
Rahmenbreite eingeklappt : 2,30 m (statt 3 m 60)
- Grundrahmen 3 m 50 für 6-reihige Hackmaschine 70-80 cm und 7-reihige 60 cm.
Rahmenbreite eingeklappt : 3,90 m für Reihenabstände 80 cm (statt 5,20 m)
3,65 m für Reihenabstände (75 cm und 60 cm)
- Grundrahmen 5 m 20 für 8-reihige Hackmaschine 70-80 cm.
Rahmenbreite eingeklappt : 5,50 m für Reihenabstände 80 cm (statt 6,30 m)
5,30 m für Reihenabstände 75 cm

ACHTUNG ! : Bei Rahmenbreite von 2,20 m kann das Scheibensech nur in der Mitte montiert werden ❶.

Dabei müßten die Unterlenkerarme des Schleppers so lang sein, daß ein Scheibensech Platz hat.

Bei den anderen Modellen lassen sich die 2 Scheibenseche an den Enden des Grundrahmens anbringen.

Bei den Hackmaschinen SUPER-CROP F und V sind nur die Maschinen ohne Pflanzenschutzscheiben klappbar.

Ein- und Ausklappen (Abb. 33-34)

Nach Abnahme der Stifte ❷ sind die beiden Ein- und Ausklappvorgänge mittels des Schwenkarmes ❸ vorzunehmen.

Möglichst nicht unter der Maschine stehen, um Unfälle zu vermeiden.

Um den Bedienungskomfort und die Sicherheit beim Einklappen der Maschine zu verbessern, ist ein Gummianschlag ❹ Abb. 46 auf die Werkzeugschiene anzubringen. Nach dem Einklappen ist mit dem Stift ❺ Abb. 45 zu verriegeln. Abb. 44 SCD 4-reihige Hackmaschine Mais, mit hinterer Feinststeuerung, Rahmen von Hand einklappbar, Elemente mit Nasenwinkelscharen und Gänsefußschar 30 cm breit auf Hohlenschutzscheiben.

TELAIO RIPIEGHEVOLE A MANO

La barra portaattrezzi in 3 parti permette di collocare indietro ciascuno dei due elementi estremi durante il trasporto.

Così sarchiatrici autoguidate e sarchiatrici guidabili possono essere equipaggiate.

Si offrono 3 lunghezze per la parte centrale :

- Barra centrale da 2,20 m per sarchiatrica 4 file 70-80 cm e 6 file 45 cm
larghezza totale della macchina ripiegata: 2,30 m (invece di 3,60 m per una sarchiatrica rigida).
- Barra centrale da 3,50 m per sarchiatrica 6 file 70-80cm e 7 file 60 cm
larghezza totale della macchina ripiegata :
3,90 m per interfile 80 cm (invece di 5,20 m per modello rigido).
3,65 m per interfile 75 e 60 cm
- Barra centrale da 5,20 m per sarchiatrica 8 file 70-80 cm
larghezza totale della macchina ripiegata :
5,50 m per interfile 80 cm (invece di 6,30 m per modello rigido).
5,30 m per interfile 75 cm

Attenzione! Sul modello con barra centrale da 2,20 m, si può collocare solamente un coltro stabilizzatore ❶ fra le ruote del trattore (fig. 39 e 42). Lo spazio fra i bracci di sollevamento del trattore utilizzato dovrà consentire il passo di questo coltro per i sollevamenti.

Su gli altri modelli, i 2 coltri sono adattabili (fig. 43) all'estremo della barra centrale.

Con sarchiatrici SUPER-CROP "F" e "V", soltanto i modelli senza bilancieri sono ripieghevoli.

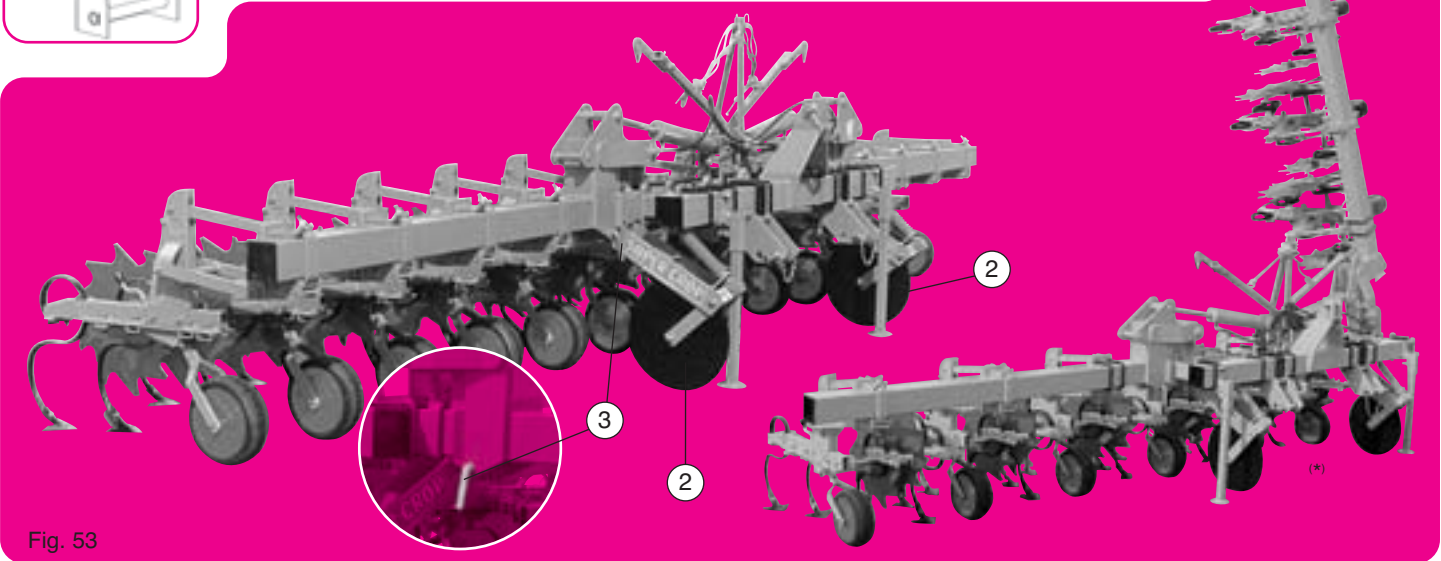
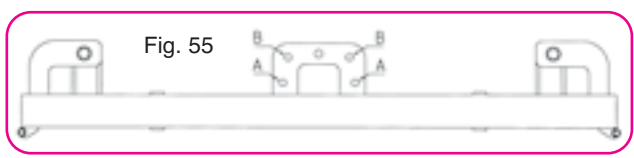
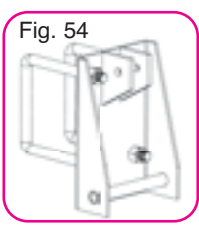
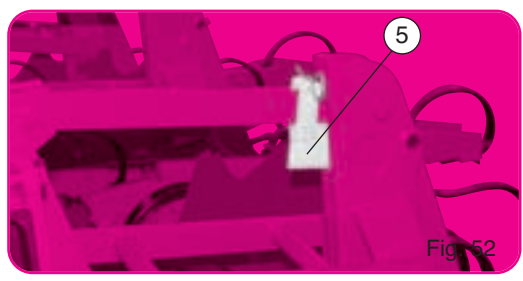
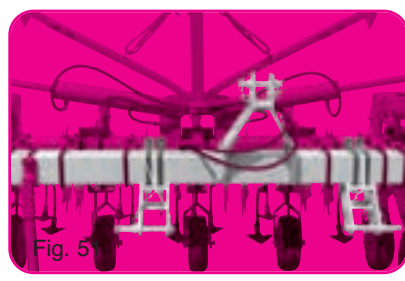
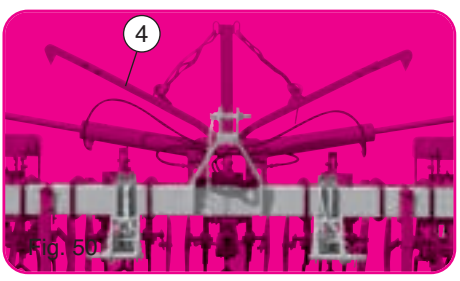
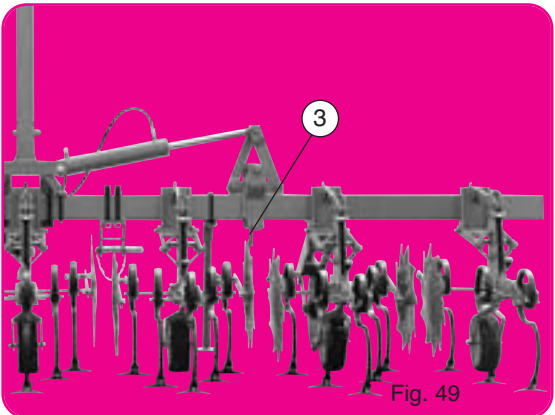
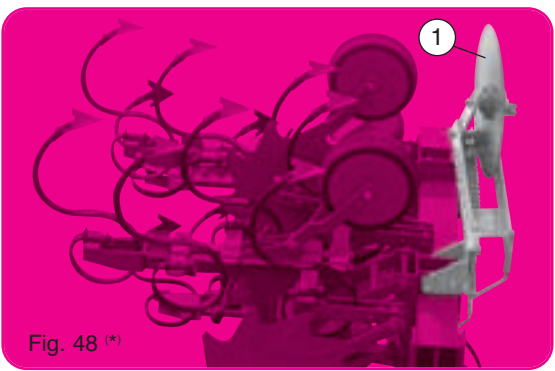
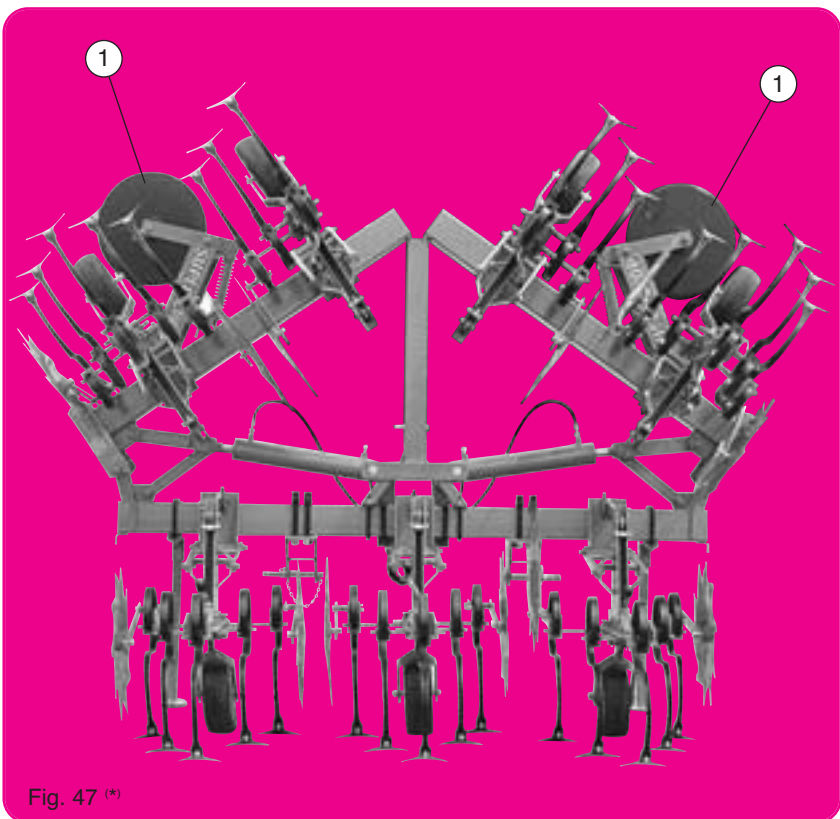
Operazioni di piegamento e spiegamento (fig. 40-41)

Essendo smontati i perni ❷, utilizzare in ogni caso il braccio di comando ❸ per la manovra.

Allo scopo di evitare ogni incidente, occorre non rimanere sotto la macchina.

Allo scopo di agevolare e di migliorare il ,piegamento e la sicurezza, un arresto di gomma ❹ Fig. 46 é da posizionare sulla barra portaattrezzi. Dopo il piegamento, bloccare con il perno ❺ Fig. 45. Fig. 44 sarchiatrica SCD 4 file maïs, guidabile posteriore, telaio ripieghevole a mano, elementi con lame Lelièvre e piedi d'oca da 30 cm su supporti flessibili.

CHASSIS A REPLIAGE HYDRAULIQUE



CHASSIS A REPLIAGE HYDRAULIQUE

La barre porte-outils, en 3 parties, permet le repliage de 2 - 3 ou 4 éléments de chaque extrémité. Les bineuses autoguidées et les bineuses à direction peuvent être repliables. Avec les équipements "F" et "V", seules les variantes sans balanciers sont repliables (C1L - DF5 - V1L). Suivant le nombre de rangs et la distance entre rangs, 3 châssis sont disponibles :

- 1) Barre centrale de 2,30 m et latérales 1,45 m pour bineuse 6 rangs de 70 à 80 cm - 7 rangs de 55 à 65 cm - 8 rangs de 45 à 50 cm - 9 rangs à 55 cm - 10 rangs de 45 à 50 cm.
- 2) Barre centrale de 2,30 m et latérales 2,00 m pour bineuse 12 rangs à 45 ou 50 cm.
- 3) Barre centrale de 2,30 m et latérales 2,20 m pour bineuse 8 rangs à 75 ou 80 cm. Une bineuse à 8 rangs à 75 ou 80 cm peut se transformer en 12 rangs à 45 ou 50 cm, mais pas l'inverse.

MONTAGE :

• Suivant Fig. 47 et 48 pour 6 rangs maïs, 7 rangs tournesol...

☞ Ce modèle s'équipe de 2 coutres de guidage ① escamotables à monter sur les parties repliables (penser à escamoter les disques avant repliage).

• Suivant Fig. 53 pour les modèles 8 rangs maïs - 12 rangs betterave. Les 2 coutres de guidage ② standards se montent sur la partie centrale. Les éléments à tête spécifique Fig. 54 sont à placer de chaque côté de l'élément central, sauf à 75 ou 80 cm. Les vérins de repliage sont à brocher suivant Fig. 55 : dans le trou "A" pour un inter-rangs de 45 cm. Dans le trou "B" pour les inter-rangs de 50 - 75 et 80 cm. Les crochets de verrouillage ③ possèdent deux positions :

- suivant Fig. 56 pour inter-rangs de 45 cm
- suivant Fig. 57 pour inter-rangs de 50 - 75 et 80 cm. De plus, les trous oblongs permettent d'affiner le réglage.

IMPORTANT : Au moment du repliage, pour un inter-rangs de 80cm, il est indispensable de placer la cale ⑤ Fig. 52 sur les éléments latéraux. Au repos, ② cales 5 sont à mettre sur les éléments centraux.

OPERATION de PLIAGE et DÉPLIAGE : ces manœuvres sont à exécuter bineuse ATTELÉE et RELEVÉE. Les broches ④ retirées et les coutres ① escamotés, effectuer lentement le 1^{er} repliage ; surveiller en fin de course le moment où les têtes d'éléments et les disques crantés s'entrecroisent avec les éléments de la partie centrale. Par prudence, se tenir à l'écart de la machine lors du repliage.

Fig. 50 : montage avec attelage centré

Fig. 51 : montage avec attelage déporté ; parfois utilisé dans le cas d'un tracteur avec une voie de 1,50 m pour biner à 50 cm.

⚠ Lors des déplacements, veiller à ne pas accrocher les lignes électriques ou les fils téléphoniques.

(*) Bineuse repliée pour les besoins de la photo (voir page 2).

HYDRAULIC FOLDING FRAME

The 3-piece toolbar allows folding of 2, 3 or 4 units on each end. Only self guided and guideable cultivators can be folded. With the "F" and "V" accessories, only versions without the swing arm can be folded (C1L, DF5, V1L). According to the number of rows and the distance between rows, 3 frames are available :

- 1) Central bar of 2m30 and lateral bars of 1,45 m for 6-row cultivator from 70 to 80 cm - 7 rows from 55 to 65 cm - 8 rows from 45 to 50 cm - 9 rows at 55 cm - 10 rows from 45 to 50 cm.
- 2) Central bar of 2,30 m and lateral bars of 2,00 m for 12-row cultivator at 45 or 50 cm.
- 3) Central bar of 2,30 m and lateral bars of 2,20 m for 8-row cultivator at 75 or 80 cm. An 8-row cultivator at 75 or 80 cm can be transformed into 12 rows at 45 or 50 cm, but not the contrary.

ASSEMBLY :

• According to fig. 47 and 48 for 6 rows maize, 7 rows sunflower ...

☞ This model can be equipped with retractable guiding coulters ① to be assembled on the folding parts (remember to retract the discs before folding).

• According to fig. 53 for the 8-row maize models - 12 rows sugarbeet. The 2 standard guiding coulters ② are assembled on the central part. The units with specific heads fig. 54 are to be placed on each side of the central unit, except at 75 or 80 cm. The folding cylinders are to be positioned with the pins according to fig. 55 : in the hole "A" for an inter row spacing of 45 cm. In the hole "B" for inter row spacings of 50 - 75 and 80 cm. The locking hooks ③ have two positions :

- according to fig. 56 for inter rows of 45 cm
- according to fig. 57 for inter rows of 50 - 75 and 80 cm. Furthermore, the oblong holes improves the adjustment.

IMPORTANT : When folding, for an inter row spacing of 80 cm, it is essential for place the wedge ⑤ fig. 52 on the lateral units. When stationary, 2 wedges ⑤ are to be positioned on the central units.

FOLDING and UNFOLDING : This should be done with the CULTIVATOR ATTACHED TO THE TRACTOR AND IN A RAISED POSITION. With the pins ③ removed and the coulters ① retracted, proceed slowly with the folding. At the end of the folding operation, watch for the head of the units of the rotating shields to criss-cross with the units of the central part. For extra precaution, keep away from the machine during the folding operation.

Fig. 50 : assembly with centred hitch

Fig. 51 : assembly with offset hitch ; sometimes used when a tractor has a track of 1,50 m for cultivating at 50cm.

⚠ During transport, extra precaution should be taken with electric and telephone cables.

(*) Cultivator folded for the requirements of the photo (see page 4).

RAHMEN HYDRAULISCH KLAPPBAR

Der dreiteilige Werkzeugrahmen kann mit zwei oder drei Außenelementen hydraulisch eingeklappert werden. Die selbstgesteuerten Hackmaschinen und die Hackmaschinen mit Feinststeuerung lassen sich hydraulisch klappen. Die Hackmaschinen "F" und "V" können nur eingeklappert werden, wenn sie ohne Pflanzenschutzscheiben (C1L - DF5 - V1L) ausgerüstet sind. Je nach der Reihenanzahl und dem Reihenabstand sind 3 Rahmen möglich :

- 1) Grundrahmen, 2,30 lang für 6-reihige Hackmaschine von 70 bis 80 cm - 7-reihige von 55 bis 65 cm - 8-reihige von 45 bis 50 cm - 9-reihige 55 cm - 10-reihige von 45 bis 50 cm.
- 2) Grundrahmen, 2,30 m lang und Seitenrahmen 2 m00 für 12-reihige Hackmaschine 45 oder 50 cm.
- 3) Grundrahmen, 2,30 m lang und Seitenrahmen 2,20 m für 8-reihige Hackmaschine 75 oder 80 cm. Eine 8-reihige Hackmaschine, 75 oder 80 cm kann in eine 12-reihige Maschine 45 oder 50 cm umgebaut werden aber nicht das Gegenteil.

MONTAGE :

• Nach Abb. 47 und 48 für 6 Reihen Mais, 7 Reihen Sonnenblume...

☞ Dieses Modell ist mit 2 einklappbaren Führungsscheibenseichen ① ausgerüstet, die auf die einklappbaren Teile zu montieren sind (vor dem Einklappen die Scheiben sorgfältig einziehen!)

• Nach Abb. 53 für 8-reihige Modelle Mais - 12-reihige Rüben. Die 2 serienmässigen Führungsscheibenseiche ② lassen sich auf den Grundrahmen montieren. Die mit Sonderkopf ausgestatteten Elemente Abb. 54 sind auf jede Seite des Grundelementes mit Ausnahme von 75 oder 80cm anzubringen. Die Klappzylinder sind nach Abb. 55 in dem Loch "A" bei einem Reihenabstand von 45 cm, in dem Loch "B" bei den Reihenabständen von 50 - 75 und 80 cm zu blockieren. Die Blockierungshaken ③ erlauben 2 Stellungen :

- nach Abb. 56 bei Reihenabstand von 45 cm
- nach Abb. 57 bei Reihenabständen von 50 - 75 und 80cm. Die Langlöcher erlauben eine genauere Einstellung.

WICHTIG! Beim Einklappen muß bei einem Reihenabstand von 80cm der Keil ⑤ Abb. 52 auf die seitlichen Elemente angebracht werden. Wenn die Maschine nicht arbeitet, sind 2 Keile ⑤ auf die zentralen Elemente anzubringen.

EIN- UND AUSKLAPPEN : dies sollte nur geschehen, wenn die Hackmaschine am Schlepper ANGEBAUT oder HOCHGEHOBBEN ist. Nach dem Abnehmen der Stifte ④ und nach dem Einklappen der Scheibenseiche ① ist das erste Einklappen langsam durchzuführen. Am Ende des Einklappens achten Sie darauf, daß sich die Elementköpfe und die gezackten Scheiben mit den Elementen des Grundrahmens richtig kreuzen. Beim Einklappen stehen Sie möglichst nicht unter der Maschine, um Unfälle zu vermeiden.

Abb. 50 : Montage mit zentrierter Kupplung

Abb. 51 : Montage mit versetzter Kupplung ; manchmal benutzt mit einer Schlepper-Spurweite von 1,50 m für Hackarbeiten von 50cm.

⚠ Während des Transports achten Sie auf die Freileitungen sowie Sprechleitungen.

(*) Hackmaschine klappbar - auf anfrage - siehe foto (seite 6).

TELAIO CON PIEGAMENTO IDRAULICO

La barra portaattrezzi in 3 parti permette di ripiegare 2 - 3 o 4 elementi di ciascun estremo. Così le sarciatrici autoguidate e le sarciatrici guidabili possono essere ripiegate. Con gli equipaggiamenti "F" e "V", solo le varianti senza bilancieri sono ripieghevoli (C1L - DF5 - V1L). A seconda del numero di file e la distanza interfila, 3 telai sono disponibili :

- 1) Barra centrale da 2,30 m e laterali 1,45 m per sarciatrice 6 file da 70 a 80 cm - 7 file da 55 a 65 cm - 8 file da 45 a 50 cm - 9 file a 55cm - 10 file da 45 a 50 cm.
- 2) Barra centrale da 2,30 m e laterali 2,00 m per sarciatrice 12 file a 45 cm o 50 cm
- 3) Barra centrale da 2,30 m e laterali 2,20 m per sarciatrice 8 file a 75 cm o 80 cm. Una sarciatrice da 8 file o 80 cm può trasformarsi in 12 file a 45 o 50 cm ma non il contrario.

MONTAGGIO :

• Secondo Fig. 47 e 48 per 6 file maïs, 7 file girasole...

☞ Questo modello viene equipaggiato di 2 coltri guidatori ① ribaltabili da montare sulle parti ripiegevoli (non dimenticare di ribaltare i dischi prima del ripiegamento).

• Secondo Fig. 53 per i modelli 8 file maïs - 12 file barbabietola. I 2 coltri di guida ② standard si montano sulla parte centrale. Gli elementi a testa specifica Fig. 54 sono da collocare su ciascun lato dell'elemento centrale, salvo a 75 o 80 cm. I cilindri di ripiegamento sono da fissare secondo Fig. 55 : nel foro "A" per un interfila da 45 cm. Nel foro "B" per interfile da 50 - 75 e 80 cm. I ganci di bloccaggio ③ possiedono due posizioni :

- secondo Fig. 56 per interfile da 45cm
- secondo Fig. 57 per interfile da 50-75 e 80 cm. Inoltre, i foro oblunghi permettono una regolazione più precisa.

IMPORTANTE ! Nel momento del ripiegamento per un interfile da 80cm, è indispensabile di porre il cuneo ⑤ Fig. 52 sugli elementi laterali. Quando la macchina è ferma, 2 cunei ⑤ sono da collocare sugli elementi centrali.

OPERAZIONI di PIEGAMENTO e SPIEGAMENTO : queste manovre sono da effettuare essendo la sarciatrice ACCOPPIATA E RIALZATA. Essendo i perni ④ tolti ed i coltri ① ribaltati, procedere lentamente al primo piegamento osservando in fine di corsa il momento in cui le teste di elementi e i dischi dentati si incrociano con gli elementi della parte centrale. Per prudenza, stare lontano dalla macchina nel momento del piegamento.

Fig. 50 : montaggio con attacco centrato

Fig. 51 : montaggio con attacco diportato. Talvolta viene utilizzato nel caso di trattore con carruggiata da 1m50 per sarciare a 50cm.

⚠ Negli spostamenti della macchina, far attenzione a non scontrarsi con linee elettriche o fili telefonici.

(*) Sarciatrice piegata per le necessità della foto (veda pagina 8).

FERTILISEUR RECTANGULAIRE sur bineuse, châssis rigide



Fig. 58

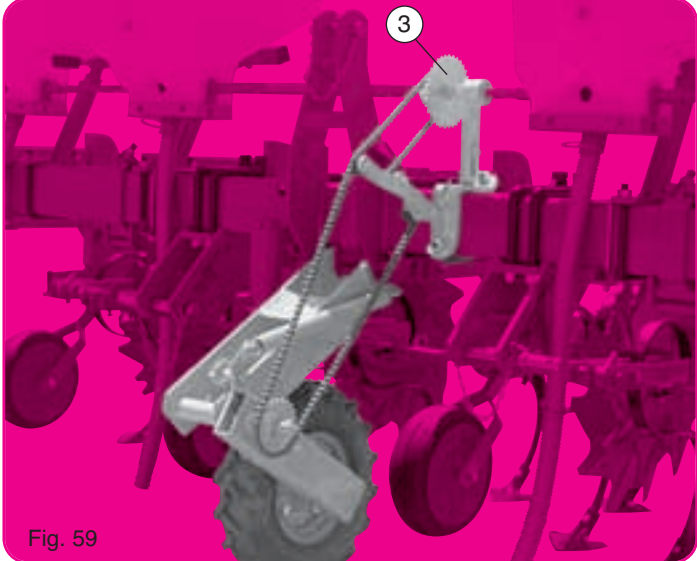


Fig. 59

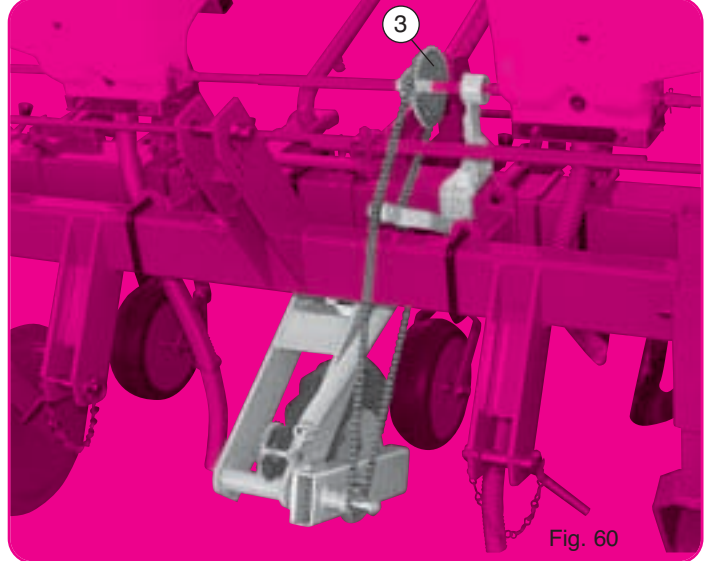


Fig. 60

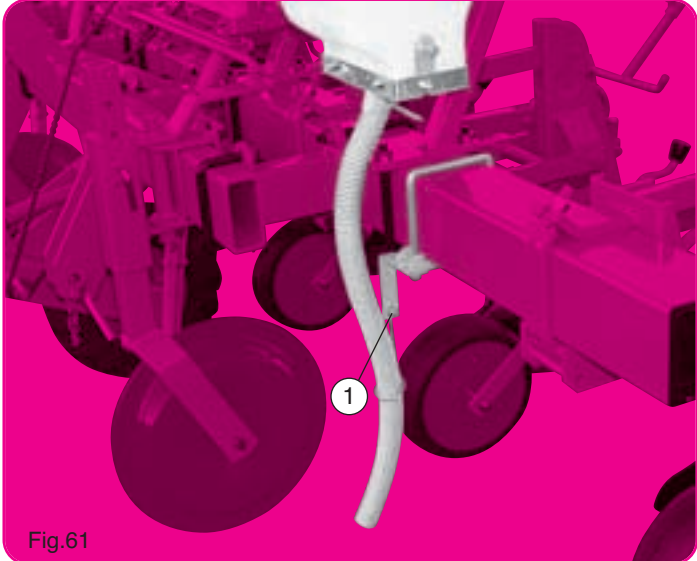


Fig.61

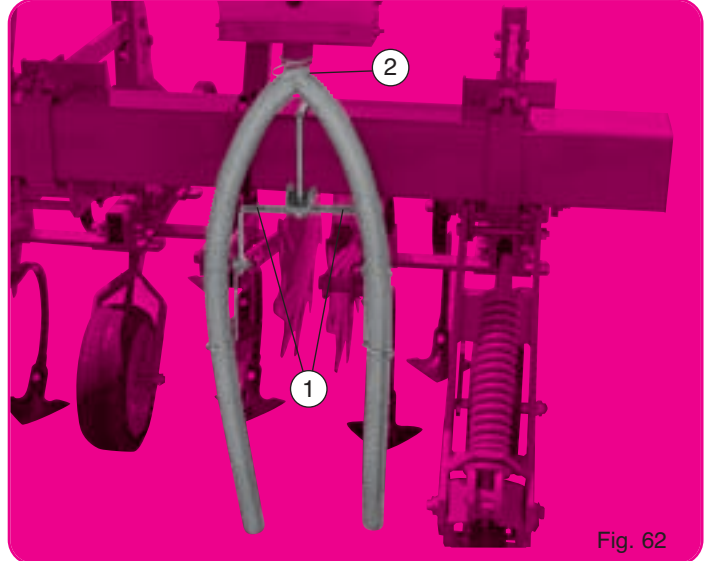


Fig. 62

FERTILISEUR RECTANGULAIRE pour granulé, sur bineuse, châssis rigide

Ce sont les mêmes trémies qui équipent les semoirs MONOSEM. Le possesseur d'un équipement fertiliseur plastique sur semoir, peut donc l'utiliser sur sa bineuse SUPER CROP "SCD". Il n'aura que l'entraînement par roue flottante et les descentes ❶ ou ❷ à acquérir.

Toutes les bineuses SUPER CROP "SCD" non repliables peuvent être ainsi équipées ; 4 - 6 - 8 rangs maïs, 6 - 12 rangs betterave ou tournesol... Pour les modèles à repliage manuel ou hydraulique, voir page suivante.

Montage

Montage général suivant fig. 58. L'entraînement se place dans la partie centrale suivant fig. 59 pour bineuse autoguidée et fig. 60 pour bineuse à direction. La roue d'entraînement se trouvant entre les bras de relevage du tracteur, il faudra utiliser un tracteur permettant le passage de cette roue lors des relevages.

L'équipement comporte également des guides descentes ❶ permettant de diriger convenablement l'engrais, avant le passage des outils, sur 1 côté de chaque rang fig. 61.

En option des diviseurs ❷ peuvent être fournis pour déposer l'engrais de part et d'autre du rang fig. 62.

Les débits se règlent par le choix de la denture du pignon étagé ❸ fig. 59-60.

A titre indicatif, le plus faible débit obtenu avec pignon moteur 12 dents et récepteur (étagé) 30 dents, est de l'ordre de 100-120 kg pour la majorité des engrais utilisés (voir tableau de réglage plus complet page 40).

ATTENTION : Régler la hauteur de la barre porte-outils pour qu'elle assure un débattement suffisant à la roue flottante (veiller surtout à ce que la roue ne soit pas écrasée par le poids de la machine).

Avec le fertilisateur sur bineuse,
l'engrais est mélangé à la couche superficielle du sol.

RECTANGULAR FERTILIZER ATTACHMENT for granules, on cultivator with rigid frame

These attachments are the same as those used on the MONOSEM planter. The owner of a plastic fertilizer attachment used for a planter can use it on his SUPER CROP "SCD" cultivator. He will only have to purchase the floating drive wheel assembly and the hoses ❶ or ❷.

All of the non-folding "SCD" SUPER CROP cultivators can be equipped with this attachment ; 4 - 6 - 8 rows maize, 6 - 12 rows sugarbeet or sunflower...

For the manual or hydraulic folding models, see following page.

Assembly Instructions :

Assemble according to fig. 58. The drive unit is mounted on the central bar according to fig. 59 for selfguided cultivator and fig. 60 for a guidable cultivator. The drive wheel is located between the lift arms of the tractor therefore use a tractor which allows adequate clearance during lifting.

The equipment also includes guides ❶ which allows the fertilizer to be spread in front of the units on one side of each row fig. 61.

Optional dividing units, ❷ can be supplied to spread the fertilizer on to both sides of the row fig. 62.

Outputs are controlled by selecting the proper sprocket arrangement ❸ fig. 59-60.

As a guide, the lowest output is obtained by using the 12 tooth driving sprocket and the 30 tooth receiving sprocket. This yields approximately 110 - 120 kg (220-264 # /acre) for most fertilizers.

ATTENTION : Set the height of the toolbar so that there is adequate down pressure on the floating drive wheel (however also make sure that the weight of the machine does not put too much pressure on the wheel).

With the fertilizer attachment on the cultivator,
the fertilizer is mixed into the surface of the soil.

VIERECKIGER DÜNGERSTREUER für Granulat auf Hackmaschine mit starrem Rahmen

Die Behälter der MONOSEM-Einzelkornsämaschinen können auch auf der Hackmaschine SUPER CROP "SCD" verwendet werden. Es sind nur ein zusätzlicher Bodenantrieb sowie die Auslaufschläuche ❶ oder ❷ erforderlich.

Alle nicht klappbare Hackmaschinen SUPER CROP "SCD" lassen sich damit ausrüsten : 4 - 6 - 8-reihige Rüben oder Sonnenblumen...

Bei Modellen mit manuellem oder hydraulischem Einklappen siehe nächste Seite.

Montage

Die Montage erfolgt je nach Abb. 58. Der Antrieb wird in der Mitte montiert - siehe Abb. 59. Bei selbststeuernden Hackmaschinen - siehe Abb. 60.

Bei Hackmaschinen mit Feinsteuerung sollten die Unterlenkerarme beim Schlepper lang genug sein, damit der Bodenantrieb paßt. Zur Ausrüstung gehören Schlauchhalterungen, damit der Dünger genau auf die Pflanzenreihe fällt Abb. 61.

Als Zusatzausrüstung kann ein Doppelschlauch geliefert werden, damit der Dünger auf beide Seiten der Reihe fällt ❷ Abb. 62.

Die Streumengen werden mit den Stufenzahnrädern ❸ eingestellt Abb. 59-60. Die kleinste Streumenge beträgt 100 - 120 kg, bei Zahnradkombination 12 / 30 Zähne.

ACHTUNG : Stellen Sie die Höhe der Werkzeugschiene so ein, daß der Druck auf das Antriebsrad des Düngerstreuers nicht zu stark wird. Die Höhe der Werkzeugschiene regulieren Sie mit Ihrer Dreipunkt-hydraulik. Ist dies nicht möglich, muß die Dreipunkthydraulik nach unten begrenzt werden, so daß die Scheibenseche nicht zu tief in den Boden gehen und das Antriebsrad vom Düngerstreuer nicht zu stark belastet wird.

Bei normalem Anbau des Düngerstreuers wird der Dünger auf
die Oberfläche des Bodens gestreut.

FERTILIZZATORE RETTANGOLARE per granulo, su sarchiatrice, telaio rigido

Sono le stesse tramogge che equipaggiano le seminatrici MONOSEM. Quindi l'attrezzatura fertilizzatore plastica su seminatrice può essere utilizzata sulla sarchiatrice SUPER CROP "SCD". Solo bisognerà comprare l'avanzamento a ruota mobile e libera ed i flessibili di alimentazione ❶ o ❷.

le sarchiatrici SUPER CROP "SCD" non ripieghevoli possono essere equipaggiate così ; 4 - 6 - 8 file mais, 6 - 12 file barbabietola o girasole... Per quanto riguarda i modelli ripieghevoli a mano, veda pagina seguente.

MONTAGGIO

Montaggio generale secondo fig. 58. Il comando si colloca nella parte centrale secondo fig. 59 per sarchiatrice autoguidata e fig. 60 per sarchiatrice guidabile. Essendo la ruota di avanzamento fra i bracci di sollevamento del trattore, bisognerà utilizzare un trattore che consenta il passaggio di questa ruota nel momento del sollevamento.

L'attrezzatura consta inoltre delle guide di flessibili di alimentazione ❶ che permettono di condurre correttamente il fertilizzante prima del passaggio degli attrezzi, su 1 lato di ogni fila, fig. 61.

Divisori ❷ possono essere opzionalmente consegnati per depositare il fertilizzante su entrambi i due lati della fila, fig. 62.

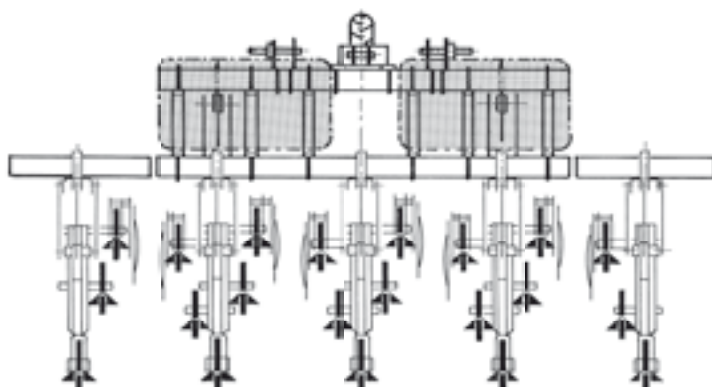
Le quantità si regolano scegliendo la dentatura del pignone a piani ❸, fig. 59-60.

A titolo informativo la più piccola quantità ottenuta con pignone motore 12 denti e ricevitore (a piani) 30 denti è di circa 100 - 120 kg per la maggioranza dei fertilizzanti utilizzati. (veda tavola di regolazione più completa, pagina 40).

ATTENZIONE : Aggiustare l'altezza della barra portaattrezzi in modo tale da assicurare una distanza sufficiente alla ruota mobile (far attenzione soprattutto a che la ruota non sia schiacciata dal peso della macchina).

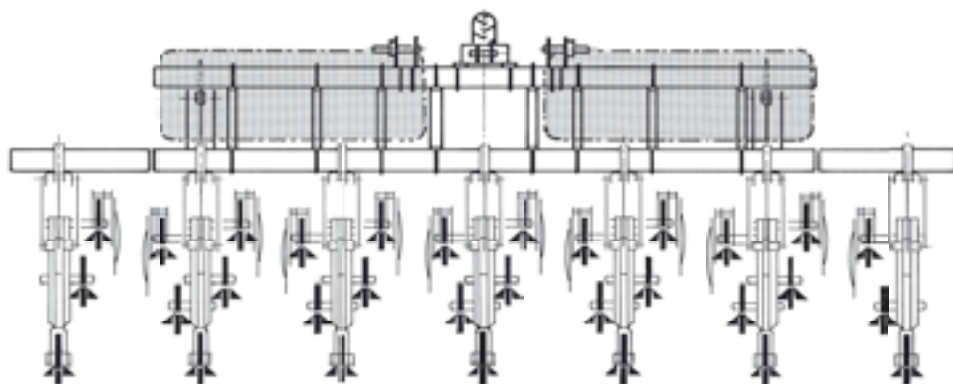
Con il fertilizzatore sulla sarchiatrice,
il fertilizzante viene mescolato allo strato superficiale del suolo.

FERTILISEUR RECTANGULAIRE sur bineuse à repliage manuel et hydraulique



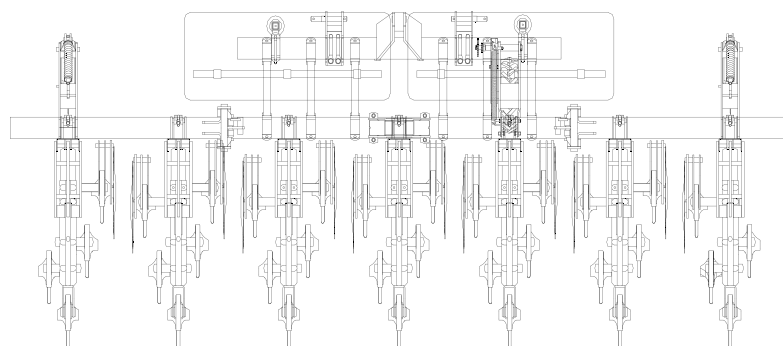
SCD 4 rangs
75 - 80 cm
Repliage manuel

Fig. 63



SCD 6 rangs
75 - 80 cm
Repliage manuel

Fig. 64



SCD 6 RANGS
75 - 80 CM
REPLIAGE
HYDRAULIQUE

Fig. 65

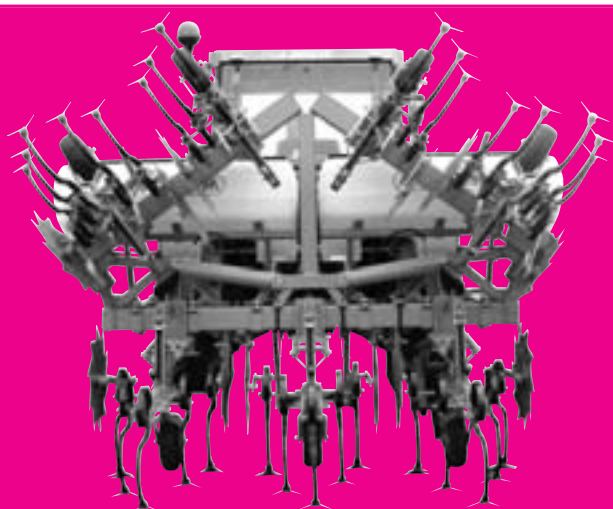


Fig. 66

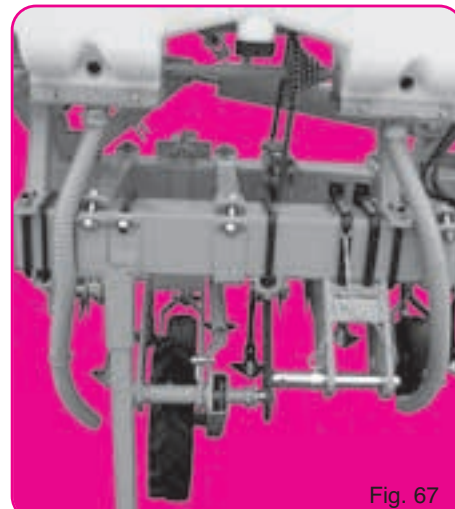


Fig. 67

FERTILISEUR RECTANGULAIRE Pour granulé, sur bineuse avec châssis repliable

Ces montages sont des réalisations particulières.

- Fig. 63 : Bineuse SUPER CROP "SCD" 4 rangs maïs (75-80 cm) sur châssis à repliage manuel : barre porte-outil centrale longueur 2,20 m – latérales 0,75 m. Barre avant longueur 2,20 m, avec 6 entretoises de liaison longueur 0,345 m. Le fertiliseur, composé de 2 trémies de 175 L, de 4 descentes et d'un entraînement, se fixe sur la barre porte-outils. Une fois repliée, la bineuse ne dépasse pas 2,50 m d'encombrement sur la route.
- Fig. 64 : Bineuse SUPER CROP "SCD" 6 rangs maïs (75-80 cm) sur châssis à repliage manuel : barre porte-outil centrale longueur 3,50 m – latérales 0,75 m. Barre avant longueur 3,50 m, avec 8 entretoises de liaison longueur 0,345 m. Le fertiliseur, composé de 2 trémies de 270 L, de 6 descentes et d'un entraînement. Encombrement sur la route 3,60 m à 3,90 m suivant les inter-rangs.
- Fig. 65 : Bineuse SUPER CROP "SCD" 6 rangs maïs (75-80 cm) sur châssis à repliage hydraulique : barre porte-outil centrale longueur 2,30 m – latérales 1,45 m. Barre avant longueur 2,20 m, avec 6 entretoises de liaison longueur 0,345 m. Le fertiliseur, composé de 2 trémies de 270 L, de 6 descentes et d'un entraînement. Encombrement sur la route 3,50 m.

RECTANGULAR FERTILIZER ATTACHMENT For granules, on cultivator with folding frame

These are special assemblies.

- Fig.63 : 4-row "SCD" SUPER CROP maize cultivator (75-80 cm) on manual folding frame : central toolbar 2,20m long – lateral bars 0,75m. Front central toolbar 2,20m long, with 6 spacers long. 0,345m. The fertilizer attachment, consisting of 2 x 175 litre hoppers, 4 hoses and a drive system are fixed on to the front bar so as not to interfere with the folding, the cultivator is no wider than 2,50m on the road.
- Fig.64 : 6-row "SCD" SUPER CROP maize cultivator (75-80 cm) on manual folding frame : central toolbar 3,50m long – lateral bars 0,75m. Front central toolbar 3,50m long, with 8 spacers long. 0,345m. The fertilizer attachment, consisting of 2 x 270 litre hoppers, 6 hoses and a drive system. Transport width : 3,60m to 3,90m according to inter row spacings.
- Fig.65 : 6-row "SCD" SUPER CROP maize cultivator (75-80 cm) on manual folding frame : central toolbar 2,30m long – lateral bars 1,45m. Front central toolbar 2,20m long, with 6 spacers long. 0,345m. The fertilizer attachment, consisting of 2 x 270 litre hoppers, 6 hoses and a drive system. Transport width : 3,50m.

VIERECKIGER DÜNGERSTREUER Für Granulat auf Hackmaschine mit klappbarem Rahmen

Diese Montagen sind besondere Ausführungen.

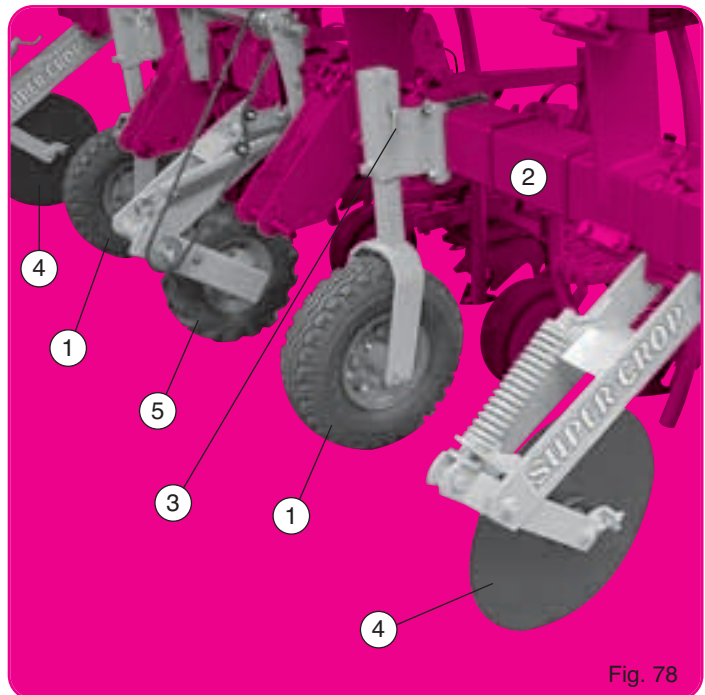
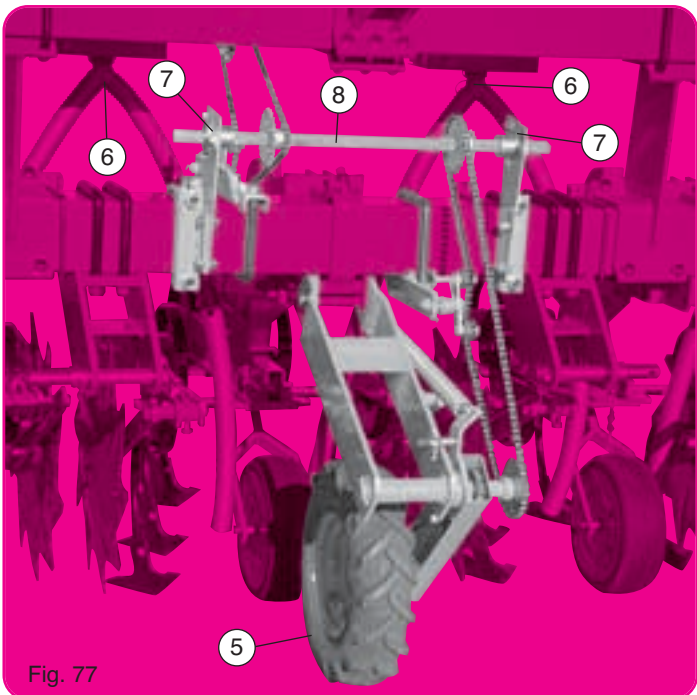
- Abb.63 : 4-reihige Hackmaschine SUPER CROP "SCD" Mais (75-80 cm) auf manuell klappbarem Rahmen : zentrale Werkzeugstange, 2,20m lang, mit 6 Verbindungsstreben, 0,345m lang. Der Düngerstreuer, der aus 2 Behältern von je 175 L, 4 Auslaufschläuchen und einem Antrieb besteht, läßt sich auf die Frontstange feststellen, um das Einklappen der halben Außenelemente der Werkzeugstange nicht zu verhindern. Die Gesamtbreite der eingeklappten Hackmaschine übersteigt nicht 2,50m auf der Straße.
- Abb.64 : 6-reihige Hackmaschine SUPER CROP "SCD" Mais (75-80 cm) auf manuell klappbarem Rahmen : zentrale Werkzeugstange, 3,50m lang, seitliche Stangen 0,75m lang. Frontrahmen 3,50m lang, mit 8 Verbindungsstreben, 0,345m lang. Der Düngerstreuer, besteht 2 Behältern von je 275 L, 6 Auslaufschläuchen und einem Antrieb, Gesamtbreite der eingeklappten Hackmaschine auf der Straße : 3,60m bis 3,90m je nach Reihenabständen.
- Abb.65 : 6-reihige Hackmaschine SUPER CROP "SCD" Mais (75-80 cm) auf manuell klappbarem Rahmen : zentrale Werkzeugstange, 2,30m lang, seitliche Stangen 1,45m lang. Frontrahmen 2,20m lang, mit 6 Verbindungsstreben, 0,345m lang. Der Düngerstreuer, besteht 2 Behältern von je 270 L, 6 Auslaufschläuchen und einem Antrieb. Die Gesamtbreite der eingeklappten Hackmaschine übersteigt nicht 3,50m auf der Straße.

FERTILIZZATORE RETTANGOLARE Per granulato, su sarchiatrice telaio ripieghevole

Questi montaggi sono realizzazioni particolari.

- Fig.63 : sarchiatrice SUPER CROP "SCD" 4 file mais (75-80 cm) su telaio ripieghevole a mano : barra portaattrezzi centrale lunghezza 2,20m, con 6 distanziali di unione lunghezza 0,345m. Il fertilizzatore composto di 2 tramogge da 175L, di 4 flessibili di alimentazione e di un avanzamento fissi sulla barra anteriore per non impedire il piegamento dei semielementi esterni della barra portaattrezzi. Ripiegata, la larghezza della sarchiatrice non supera 2,50m sulla strada.
- Fig.64 : sarchiatrice SUPER CROP "SCD" 4 file mais (75-80 cm) su telaio ripieghevole a mano : barra portaattrezzi centrale lunghezza 3,50m, laterali 0,75m. Barra anteriore lunghezza 3,50m con 8 distanziali di unione lunghezza 0,345m. Il fertilizzatore è composto di 2 tramogge da 175L, di 6 flessibili di alimentazione e di un avanzamento. Ripiegata la larghezza della sarchiatrice non supera sulla strada 3,60m a 3,90m secondo le interfile.
- Fig.65 : sarchiatrice SUPER CROP "SCD" 6 file mais (75-80 cm) su telaio ripieghevole idraulico : barra portaattrezzi centrale lunghezza 2,30m, laterali 1,45m. Barra anteriore lunghezza 2,20m con 6 distanziali di unione lunghezza 0,345m. Il fertilizzatore composto di 2 tramogge da 270L, di 6 flessibili di alimentazione e di un avanzamento. Ripiegata la larghezza della sarchiatrice non supera 3,50m sulla strada.

FERTILISEUR GRANDE CAPACITÉ sur bineuse SCD



FERTILISEUR GRANDE CAPACITÉ, pour granulé, sur bineuse "SCD", châssis rigide

2 modèles sont proposés :

- 1°) Bineuse "SCD" 4 rangs à 75 - 80 cm, avec fertiliseur grande capacité de 1000 litres, trémie unique, tôle, recouverte d'une bâche étanche. Cette bineuse est composée d'un châssis double barre ; une barre porte-outils de longueur 3,50 m, associée avec une barre renfort de longueur 3m, attelage à broches, 4 brides plates de liaison. Pour des raisons évidentes de poids et de sécurité, cette machine est livrée avec 2 roues de jauge 5,00 x 8 ❶ Fig. 78, ce qui facilite la conduite et surtout le contrôle de la hauteur de la barre porte-outils ❷ que le conducteur n'a plus besoin de faire après avoir fait le bon réglage de la hauteur par les broches ❸. Deux coutres de guidage circulaires ❹ assurent la stabilité de la machine. Voir réglages pages 16 et 17. L'équipement fertiliseur est constitué d'une trémie tôle unique de 1000 Litres avec 4 sorties doubles ❺ Fig. 77. L'entraînement est du type à 2 étages avec une roue motrice de 400 x 8 au centre ❻ Fig. 77 et 78. 2 paliers ❼ Fig. 77 assurent le maintien de l'arbre intermédiaire ❽. Les boîtiers de distribution d'engrais sont les mêmes que ceux utilisés sur nos fertiliseurs plastiques, ils demandent le même entretien ; après usage, vidange, nettoyage, séchage, huilage ou graissage après la campagne.
- 2°) Bineuse "SCD" 6 rangs à 75 - 80 cm, avec fertiliseur grande capacité de 2 x 700 litres (soit 1400 litres en tout). Cette bineuse est constituée d'un châssis double barre, 1 barre porte-outils de longueur 5,20 m associée avec une barre renfort de 4,50 m, attelage à broches, 6 brides plates de liaison, 2 roues de jauge 5,00 x 8, sont livrées pour faciliter la conduite et le contrôle de la barre porte-outils. 2 coutres de guidage assurent la stabilité de la machine (voir réglages pages 8 et 9). L'équipement fertiliseur est composé de 2 trémies séparées de 700 L. 3 sorties doubles par trémie. L'entraînement est du même type que sur la bineuse 4 rangs. Au repos, ne pas oublier la mise en place des cales ❾ pour une bonne stabilité.

HIGH CAPACITY FERTILIZER ATTACHMENT for granules, on "SCD" cultivator with rigid frame

2 models are proposed :

- 1°) 4-row "SCD" cultivator at 75 - 80 cm, with high capacity fertilizer - 1000 litres, one single hopper in sheet metal, covered with a watertight tarpaulin. This cultivator consists of a double bar frame, a 3,50 m toolbar, associated with a reinforcing bar lg. 3 m, hitch with pins, 4 flat linking clamps. For obvious weight and safety reasons, this machine is delivered with 2 gauge wheels 5,00 x 8 ❶ fig. 78 which helps with the driving and especially the control of the toolbar height ❷ which the operator no longer needs to do after having made the correct adjustment of the height using the pins ❸. Two circular guiding coulters ❹ ensure the stability of the machine. See adjustments, pages 16 and 17. The fertilizer attachment consists of a single sheet metal 1000 litre hopper with 4 double outlets ❺ fig. 77. The drive system is a 2-stage model with a drive wheel of 400 x 8 in the centre ❻ fig. 77 and 78. 2 roller bearings ❼ fig. 77 ensure the support of the intermediate shaft ❽. The fertilizer distribution units are the same as those used on our plastic fertilizer attachments and require the same maintenance ; after use, emptying, cleaning, drying, lubrication or greasing after season.
- 2°) 6-row "SCD" cultivator at 75 - 80 cm with high capacity fertilizer - 2 x 700 litres, (i.e. a total of 1400 litres). This cultivator consists of a double bar frame, 1 toolbar lg. 5,20 m associated with a reinforcing bar lg. 4,50 m, hitch with pins, 6 flat linking clamps, 2 gauge wheels 5,00 x 8 are delivered to help with the driving and the control of the toolbar. 2 guiding coulters ensure the stability of the machine (see adjustments pages 8 and 9). The fertilizer equipment consists of 2 separate hoppers of 700 litres with 3 double outlets per hopper. The drive is the same type as used on a 4-row cultivator.

GROßDÜNGERSTREUER für Granulat, auf Hackmaschine "SCD" mit Steifrahmen

2 Modelle werden angeboten :

- 1°) "SCD" 4-reihige Hackmaschine 75 - 80 cm mit Großdüngerstreuer von 1000 Litern ; ein einziger Behälter aus Blech, mit dichter Plane überdeckt. Diese Hackmaschine besteht aus einem Doppelstangenrahmen, einer 3,50 m langen Werkzeugstange in Verbindung mit einer 3 m langen Verstärkungsstange, Stiftenkupplung, 4 flachen Verbindungsflanschen. Aus eindeutigen Gewichts und Sicherheitsgründen wird diese Maschine mit 2 Führungsrollen 5,00 x 8 ❶ Abb. 78 geliefert, was das Fahren und insbesondere die Kontrolle der Höhe der Werkzeugstange ❷, die der Fahrer nach der richtigen Einstellung der Höhe mittels der Stifte ❸ nicht mehr durchzuführen hat. Zwei kreisförmige Führungsscheibenseche ❹ gewährleisten die Stabilität der Maschine. Siehe Einstellungen Seiten 16 und 17. Zur Ausrüstung des Düngerstreuers gehört ein einziger Behälter aus Blech, 1000 Liter, mit 4 Doppelausläufen ❺ Abb. 77. Der Antrieb ist doppelstufig mit einem Antriebsrad von 400 x 8 in der Mitte ❻ Abb. 77 und 78. 2 Lager ❼ Abb. 77 ermöglichen die Befestigung der Zwischenwelle ❽. Die Granulatstreuergehäuse sind dieselben wie bei unseren Kunststoff-Düngerstreuern. Deshalb brauchen sie dieselbe Wartung. Nach der Arbeit sollte die Maschine entleert, gereinigt und getrocknet werden. Nach der Saison sind die Elemente gründlich zu ölen bzw. zu schmieren.
- 2°) "SCD" 6-reihige Hackmaschine 75 - 80 cm mit Großdüngerstreuer von 2 x 700 Litern (d.h. insgesamt 1400 L). Diese Hackmaschine besteht aus einem Doppelstangenrahmen, einer 5,20 m langen Werkzeugstange in Verbindung mit einer 4,50 m langen Verstärkungsstange, Stiftenkupplung, 6 flachen Verbindungsflanschen. 2 Führungsrollen 5,00 x 8 werden mitgeliefert, um das Fahren und das Kontrollieren der Werkzeugstange zu erleichtern. Zwei Führungsscheibenseche gewährleisten die Stabilität der Maschine. Siehe Einstellungen Seiten 8 und 9. Zur Ausrüstung des Düngerstreuers gehören 2 separate Behälter von 700 Litern. 3 Doppelausläufe pro Behälter. Der Antrieb ist derselbe wie bei der 4-reihigen Hackmaschine.

FERTILIZZATORE GRANDE CAPACITÀ per granulato, su sarchiatrice "SCD", telaio rigido

Offerta di 2 modelli :

- 1°) Sarchiatrice "SCD" 4 file a 75 - 80 cm, con fertilizzatore grande capacità da 1000 litri, tramoggia unica, lamiera, coperta tramite una tela stagna. Questa sarchiatrice consta di un telaio barra doppia; una barra portaattrezzi di lunghezza 3,50 m associata con una barra rinforzo di lunghezza 3 m, attacco a perni, 4 flange piatte di unione. Per evidenti ragioni di peso e di sicurezza, questa macchina è munita di 2 ruote di profondità 5,00 x 8 ❶ Fig. 78 ciò che facilita la guida e soprattutto il controllo dell'altezza della barra portaattrezzi ❷ che il conduttore non bisogna di fare dopo di aver effettuato il corretto aggiustamento dell'altezza mediante i perni ❸. Due coltri di guida circolari ❹ consentono la stabilità della macchina. Veda aggiustamenti pagine 16 e 17. L'attrezzatura fertilizzatore è composta di una tramoggia lamiera unica da 1000 litri con 4 uscite doppie ❺ Fig. 77. L'avanzamento è del tipo a 2 piani con una ruota motrice da 400 x 8 al centro ❻ Fig. 77 e 78. 2 cuscinetti ❼ Fig. 77 assicurano il supporto dell'albero intermedio ❽. Le scatole di distribuzione del fertilizzante sono le stesse che quelle utilizzate sui nostri fertilizzatori plastici e quindi richiedono la stessa manutenzione; dopo l'uso, scarico, pulizia, essiccamento, oliatura o lubrificazione dopo la stagione.
- 2°) Sarchiatrice "SCD" 6 file a 75 - 80 cm, con fertilizzatore grande capacità da 2 x 700 litri (ossia 1400 litri di capacità totale). Questa sarchiatrice consta di un telaio barra doppia; una barra portaattrezzi di lunghezza 5,20 m associata con una barra rinforzo di lunghezza 4,50 m, attacco a perni, 6 flange piatte di unione, 2 ruote di profondità 5,00 x 8 per facilitare la guida e soprattutto il controllo della barra portaattrezzi. Due coltri di guida consentono la stabilità della macchina. Veda aggiustamenti pagine 8 e 9. L'attrezzatura fertilizzatore è composta di due tramogge indipendenti da 700 litri con 3 uscite doppie per tramaggia. L'avanzamento è dello stesso tipo che sulla sarchiatrice 4 file.

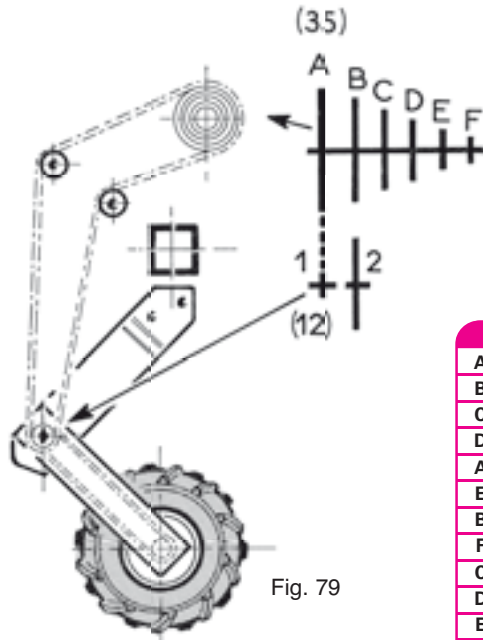
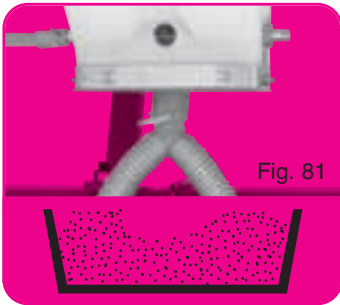
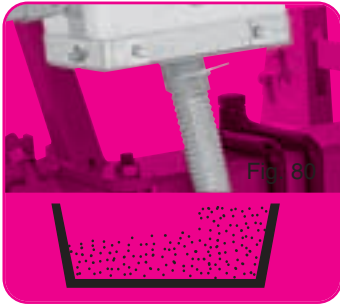


Fig. 82

Débits à l'hectare suivant les types d'engrais

	* RAPPORT 1										
A1	40	50	60	70	80	90	100	110	120	130	
B1	45	60	70	80	90	105	115	125	140	150	
C1	60	80	95	110	120	140	160	175	190	205	
D1	70	90	110	125	140	160	180	195	215	230	
A2	75	100	120	135	150	175	190	210	230	250	
E1	80	105	130	145	160	185	205	230	250	270	
B2	100	120	140	160	180	205	230	250	275	300	
F1	110	140	165	190	215	245	270	300	325	350	
C2	120	160	180	210	235	270	300	330	360	390	
D2	140	180	210	240	270	310	340	380	410	445	
E2	160	200	250	280	315	360	400	440	480	520	
F2	200	250	300	350	390	450	500	550	600	650	

Fig. 84

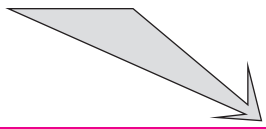
Débits à l'hectare suivant les types d'engrais.
Requirement per Hectare for different fertilizers

	* RAPPORT 1										
A1	40	50	60	70	80	90	100	110	120	130	
B1	45	60	70	80	90	105	115	125	140	150	
C1	60	80	95	110	120	140	160	175	190	205	
D1	70	90	110	125	140	160	180	195	215	230	
A2	75	100	120	135	150	175	190	210	230	250	
E1	80	105	130	145	160	185	205	230	250	270	
B2	100	120	140	160	180	205	230	250	275	300	
F1	110	140	165	190	215	245	270	300	325	350	
C2	120	160	180	210	235	270	300	330	360	390	
D2	140	180	210	240	270	310	340	380	410	445	
E2	160	200	250	280	315	360	400	440	480	520	
F2	200	250	300	350	390	450	500	550	600	650	

	④ RAPPORT 1/2										
A1'	20	25	30	35	40	45	50	55	60	65	
B1'	25	30	35	40	45	50	55	60	65	70	
C1'	30	35	45	55	60	65	75	85	95	105	
D1'	35	45	55	60	70	80	90	95	105	115	
E1'	40	55	65	75	85	95	105	115	125	135	
F1'	55	70	85	95	105	120	135	150	165	180	



QUANTITÉS D'ENGRAIS en grammes DISTRIBUÉES par rangs sur 100 m
AMOUNT OF FERTILIZER in grams DISTRIBUTED over 100 m
DÜNGERMENGE in gramm für 100 m
QUANTITÀ DI CONCIME in grammi DISTRIBUITA per fila su 100 m



DÉBITS DÉSIRÉS A L'HECTARE - DESIRED OUTPUT PER HA
GEWÜNSCHTE AUSBRINGMENGE PRO HEKTAR - EROGAZIONE DESIDERATA PER ETTARO

	80 kg	90 kg	100 kg	110 kg	120 kg	130 kg	140 kg	150 kg	160 kg	170 kg	180 kg	190 kg	200 kg	210 kg	220 kg
50 cm	400	450	500	550	600	650	700	750	800	850	900	950	1 000	1 050	1 100
55 cm	440	495	550	605	660	715	770	825	880	935	990	1045	1 100	1 155	1 210
60 cm	480	540	600	660	720	780	840	900	960	1 020	1 080	1 140	1 200	1 260	1 320
65 cm	520	585	650	715	780	845	910	975	1 040	1 105	1 170	1 235	1 300	1 365	1 430
70 cm	560	630	700	770	840	910	980	1 050	1 120	1 190	1 260	1 330	1 400	1 470	1 540
75 cm	600	675	750	825	900	975	1 050	1 125	1 200	1 275	1 350	1 425	1 500	1 575	1 650
80 cm	640	720	800	880	960	1 040	1 120	1 200	1 280	1 360	1 440	1 520	1 600	1 680	1 760
90 cm	720	810	900	990	1 080	1 170	1 260	1 350	1 440	1 530	1 620	1 710	1 800	1 890	1 980
100 cm	800	900	1 000	1 100	1 200	1 300	1 400	1 500	1 600	1 700	1 800	1 900	2 000	2 100	2 200

Distances entre rangs
Row spacing
Reihenabstand
Distanza tra le file

RÉGLAGE DU DÉBIT D'ENGRAIS A L'HECTARE

Pour un épandage régulier et précis de l'engrais, n'utiliser que du granulé de bonne qualité.

FERTILISEUR AVEC ENTRAINEMENT A 1 ÉTAGE - Fig 79

(Bineuse avec fertiliseur plastique, sans équipement ray-grass)

- I - Se placer sur le rapport A1 (Pignon A : 35 dents et 1 : 12 dents)
- II - Mettre un peu d'engrais sur une sortie pour alimenter 1 tuyau - Fig. 80 (si le rang est alimenté par 2 tuyaux, mesurer sur 2 sorties - Fig. 81).

III - Amorcer le système par quelques tours de roue motrice

IV - Faire 20 tours de roue motrice, puis peser l'engrais récupéré sur la (ou les) sortie.

V - Appliquer la formule suivante : $\frac{40\,000}{\text{Inter-rangs (cm)}} \times \text{poids mesuré (en g.)}$

Vous obtenez le poids à l'hectare, et vous déterminez la colonne du tableau correspondant au rapport utilisé.

Exemple : * Inter-rangs de 80 cm

* Poids mesuré 195 g. (sur rapport A1)

$$\frac{40\,000}{80} \times 195 = 97\,500 \text{ g./Ha} = 97,5 \text{ Kg/Ha} (= 100)$$

On utilise la colonne "7" Fig 82 avec un choix de 100 à 500 Kg/Ha.

FERTILISEUR AVEC ENTRAINEMENT A 2 ÉTAGES - Fig. 83

(Bineuse avec fertiliseur tôle, ou avec équipement ray-grass)

- I - Se placer sur le rapport A1 (Pignon A : 35 dents et 1 : 12 dents) sur l'arbre intermédiaire (3), rester au rapport 1/1 (utiliser les pignons 25 dents et 25 dents - Fig. 83).

II - Mettre un peu d'engrais sur une sortie pour alimenter 1 tuyau (ou 2 selon le cas)

III - Amorcer le système par quelques tours de roue motrice

IV - Faire 20 tours de roue motrice, puis peser l'engrais récupéré sur la (ou les) sortie.

V - Appliquer la formule suivante : $\frac{40\,000}{\text{Inter-rangs (cm)}} \times \text{poids mesuré (en g.)}$

Vous obtenez le poids à l'hectare, et vous déterminez la colonne du tableau correspondant au rapport utilisé.

Exemple : * Inter-rangs de 80cm

* Poids mesuré 195 g.

$$\frac{40\,000}{80} \times 195 = 97\,500 \text{ g./Ha} = 97,5 \text{ Kg/Ha} (= 100)$$

On utilise la colonne "7" - Fig. 84 avec un choix de 100 à 500 Kg/Ha et un choix de 50 à 135 Kg/Ha avec le rapport intermédiaire 1/2 pignons 12 et 25 dents - Fig 83. Le tableau Fig. 85 permet de vérifier si le choix du débit est correct. Faire 100 m, peser l'engrais récupéré sur un rang, comparer sur le tableau.

Exemple : Inter-rangs 80 cm, pour 110Kg/Ha on doit peser 880 g./ 100 m. Les réglages indiqués ne sont qu'indicatifs ; un contrôle à la mise en route est obligatoire.

ADJUSTMENT OF THE FERTILIZER OUTPUT PER HECTARE

For a regular and precise fertilizer placement, use only high quality granulates.

FERTILIZER WITH 1 LEVEL DRIVE (Fig. 79)

(Cultivator with plastic fertilizer hopper, without Ray-grass equipment)

- I - Position on the A1 ratio (sprocket A : 35 teeth and 1 : 12 teeth)
- II - Put a little of fertilizer on an outlet, enough to feed 1 hose - Fig. 80 (if the row is fed by 2 hoses, measure on 2 outlets - Fig. 81)

III - Action the system by a few drive wheel rotations

IV - Make 20 rotations with the drive wheel, then weigh the fertilizer recuperated on the outlet(s).

V - Apply the following formula : $\frac{40\,000}{\text{Inter-row (cm)}} \times \text{quantity weighed (in gr)}$

You obtain the weight per hectare and you determine the column in the chart corresponding to the ratio used.

Example : * Inter-row = 80cm

* Quantity weighed = 195 gr (on the A1 ratio)

$$\frac{40\,000}{80} \times 195 = 97\,500 \text{ gr/ha} = 97,5 \text{ Kg/ha} (= 100)$$

The column n° "7" Fig 82 would be used with a choice between 100 and 500 Kg/ha.

FERTILIZER WITH A TWO LEVEL DRIVE (Fig. 83)

(Cultivator with sheet metal fertilizer hopper, or with ray-grass equipment)

- I - Position on A1 ratio (Sprocket A = 35 teeth and 1 = 12 teeth). On the intermediate shaft (3), remain to the 1/1 ratio (use the 25 tooth and 25 tooth sprockets Fig. 83)

II - Put a little fertilizer on 1 outlet to feed 1 hose (or 2 depending on the case).

III - Action the system by a few drive wheel rotations.

IV - Make 20 rotations of the drive wheel, then weigh the fertilizer recuperated on the outlet(s).

V - Apply the following formula : $\frac{40\,000}{\text{Inter-row (cm)}} \times \text{quantity weighed (in gr)}$

You obtain the weight per hectare, and you determine the column of the chart corresponding to the ratio used.

Example : * Inter-row = 80cm

* Quantity weighed = 195 gr

$$\frac{40\,000}{80} \times 195 = 97\,500 \text{ gr/ha} = 97,5 \text{ Kg / ha} (=100)$$

The column n° "7" would be used and a choice between 50 to 135 Kg/ha with the intermediate ratio 1/2, sprockets 12 and 25 teeth - Fig 83. The chart on Fig. 85 enables to check that the choice of the output is correct. Do 100m, weigh the fertilizer recuperated on 1 row, compare with the chart.

Example : Inter-row = 80 cm, for 110 Kg/ha, we must weigh 880gr/100m. The adjustments given are only a guide. Always double check when starting up the machine.

EINSTELLUNG DER DÜNGERMENGE PRO HEKTAR

Um eine regelmäßige und präzise Steuerung des Düngers zu erreichen, benutzen Sie nur Granulat von guter Qualität.

DÜNGERSTREUER MIT 1-STUFIGEM ANTRIEB - Abb. 79

(Hackmaschine mit Kunststoff-Düngerstreuer, ohne Ray-Grass-Ausrüstung)

- I - Benutzen Sie das Verhältnis A1 (Zahnrad A : 35 Zähne und 1 : 12 Zähne)
- II - Geben Sie eine kleine Menge Dünger in einen Auslauf, um 1 Schlauch zu versorgen - Abb. 80 (wenn die Reihe durch 2 Schläuche versorgt wird, messen Sie die Menge auf 2 Ausläufen - Abb. 81).

III - Starten Sie die Mengenzufuhr durch ein paar Umdrehungen des Antriebsrads.

IV - Nach 20 Umdrehungen des Antriebsrads wiegen Sie den auf dem bzw. den Ausläufen ab.

V - Wenden Sie die folgende Formel an : $\frac{40\,000}{\text{Reihenabstand (cm)}} \times \text{gemessenes Gewicht in Gr}$

Sie erreichen das Gewicht pro Hektar und Sie bestimmen die dem benutzten Verhältnis entsprechende Spalte der Tafel.

Beispiel : * Reihenabstand von 80cm

* gemessenes Gewicht 195 Gr (auf Verhältnis A1)

$$\frac{40\,000}{80} \times 195 = 97\,500 \text{ Gr/Ha} = 97,5 \text{ Kg/Ha} (= 100)$$

Man benutzt die Spalte "7" Abb. 82 mit einer Wahl von 100 bis 500 Kg/Ha.

DÜNGERSTREUER MIT 2-STUFIGEM ANTRIEB - Abb. 83

(Hackmaschine mit Blech-Düngerstreuer, oder mit Ray-Grass-Ausrüstung)

- I - Benutzen Sie das Verhältnis A1 (Zahnrad A : 35 Zähne und 1 : 12 Zähne) auf der Zwischenwelle (3). Bleiben Sie auf Verhältnis 1/1 (benutzen Sie die Zahnräder 25 Zähne und 25 Zähne - Abb. 83).

II - Geben Sie eine kleine Menge Dünger in einen Auslauf, um 1 Schlauch (oder 2 nach Bedarf) zu versorgen.

III - Starten Sie die Mengenzufuhr durch ein paar Umdrehungen des Antriebsrads.

IV - Nach 20 Umdrehungen des Antriebsrads wiegen Sie den auf dem bzw. den Ausläufen ab.

V - Wenden Sie die folgende Formel an : $\frac{40\,000}{\text{Reihenabstand (cm)}} \times \text{gemessenes Gewicht in Gr}$

Sie erreichen das Gewicht pro Hektar und Sie bestimmen die dem benutzten Verhältnis entsprechenden Spalte der Tafel.

Beispiel : * Reihenabstand von 80cm

* gemessenes Gewicht 195 Gr

$$\frac{40\,000}{80} \times 195 = 97\,500 \text{ Gr/Ha} = 97,5 \text{ Kg/Ha} (= 100)$$

Man benutzt die Spalte "7" Abb. 84 mit einer Wahl von 100 bis 500 Kg/Ha und einer Wahl von 50 bis 135 Kg/Ha mit dem Zwischenverhältnis 1/2 Zahnrad 12 und 25 Zähne - Abb. 83. Durch die Tafel können Sie prüfen, ob die Wahl der Mengenregulierung richtig ist. Fahren Sie 100 m. Wiegen Sie den auf einer Reihe erzielten Dünger ab und vergleichen Sie mit der Tafel.

Beispiel : Reihenabstand 80cm, bei 110 Kg/Ha sollten Sie 880 Gram/100 m abwiegen. Bitte prüfen Sie bei der Inbetriebsetzung, da die angegebenen Einstellungen nur Richtwerte sind.

REGOLAZIONE DELLA QUANTITÀ DI FERTILIZZANTE PER ETTARO

Per un spandimento regolare e preciso del fertilizzante, utilizzare soltanto granulato di buona qualità.

FERTILIZZATORE CON AVANZAMENTO AD 1 PIANO - Fig. 79

(Sarchiatrice con fertilizzatore plastico, senza equipaggiamento loglio)

- I - Posizionarsi sul rapporto A1 (Pignone A : 35 denti e 1 : 12 denti)
- II - Mettere un poco di fertilizzante su una uscita per alimentare 1 tubo - Fig. 80 (qualora la fila sia alimentata da 2 tubi, misurare su 2 uscite - Fig. 81).

III - Avviare il sistema con qualche giro della ruota motrice

IV - Dare 20 giri di ruota motrice, poi pesare il fertilizzante recuperato sulla o sulle uscite.

V - Applicare la formula seguente : $\frac{40\,000}{\text{Interfila (cm)}} \times \text{peso misurato (in gr)}$

Lei ottiene il peso all'ettaro e determina la colonna della tavola corrispondente al rapporto utilizzato.

Esempio : * Interfila da 80cm

* Peso misurato 195 Gr (su rapporto A1)

$$\frac{40\,000}{80} \times 195 = 97\,500 \text{ Gr/Ha} = 97,5 \text{ Kg/Ha} (= 100)$$

Si utilizza la colonna "7" Fig 82 con una scelta di 100 a 500 Kg/Ha.

FERTILIZZATORE CON AVANZAMENTO A 2 PIANI - Fig. 83

(Sarchiatrice con fertilizzatore lamiera, o con equipaggiamento loglio)

- I - Posizionarsi sul rapporto A1 (Pignone A : 35 denti e 1 : 12 denti) sull'albero intermedio (3), rimanere al rapporto 1/1 (utilizzare i pignoni 25 denti e 25 denti - Fig. 83).

II - Mettere un poco di fertilizzante su una uscita per alimentare 1 tubo (o 2 secondo il caso)

III - Avviare il sistema con qualche giro della ruota motrice

IV - Dare 20 giri di ruota motrice, poi pesare il fertilizzante recuperato sulla o sulle uscite.

V - Applicare la formula seguente : $\frac{40\,000}{\text{Interfila (cm)}} \times \text{peso misurato (in gr)}$

Lei ottiene il peso all'ettaro e determina la colonna della tavola corrispondente al rapporto utilizzato.

Esempio : * Interfila da 80cm

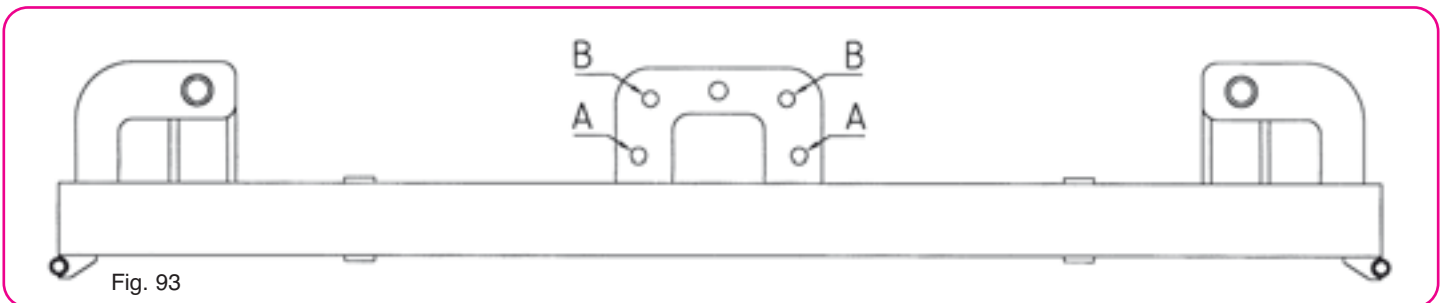
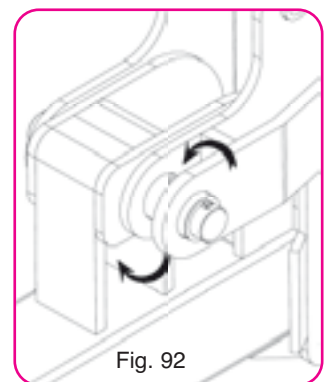
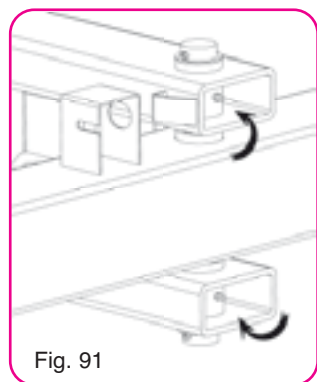
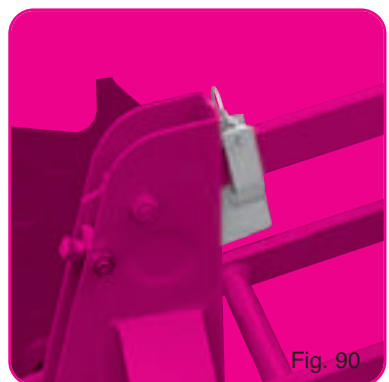
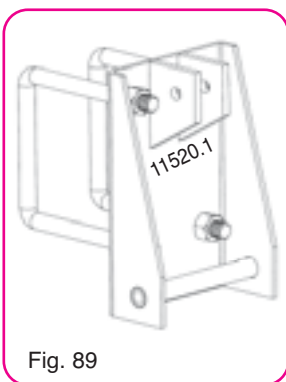
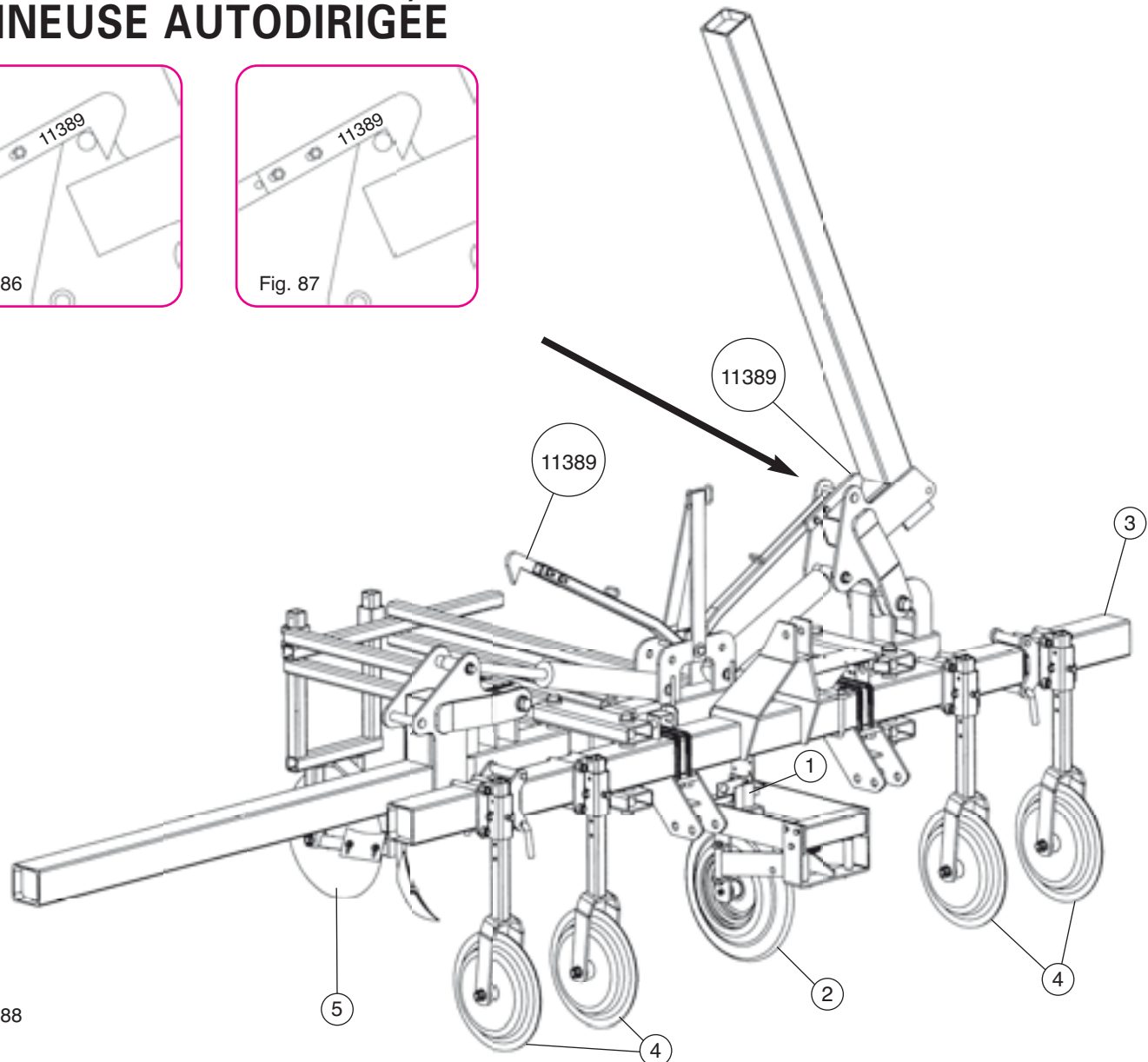
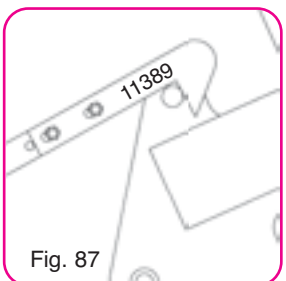
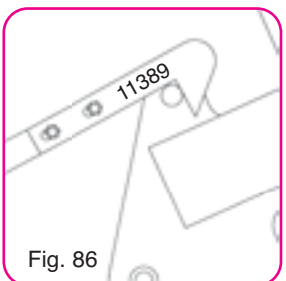
* Peso misurato 195 Gr

$$\frac{40\,000}{80} \times 195 = 97\,500 \text{ Gr/Ha} = 97,5 \text{ Kg/Ha} (=100)$$

Si utilizza la colonna "7" Fig 82 con una scelta di 100 a 500 Kg/Ha e una scelta di 50 a 135 Kg/Ha con il rapporto intermedio 1/2 pignoni 12 e 25 denti - Fig 83. La tavola Fig. 85 permette di verificare se la scelta della resa è corretta. Avanzare 100m, pesare il fertilizzante recuperato su una fila e comparare con la tavola.

Esempio : interfila 80 cm, per 110Kg/ha si devono pesare 880 grammi/ 100m. Le regolazioni indicate sono indicative; un controllo è necessario nel momento dell'avviamento.

BINEUSE AUTODIRIGÉE



MONTAGE GÉNÉRAL


Le montage des éléments bineurs s'effectue comme sur les bineuses classiques, notices pages 12 à 15. Les éléments à tête spécifique 11520.1 Fig. 89 page 42 sont à placer de chaque côté de l'élément central et ceci pour n'importe quels inter-rangs. Les vérins de repliage sont à brocher suivant Fig. 93, page 42 :



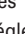

- Dans le trou "A" pour un inter-rangs de 45 cm.
- Dans le trou "B" pour des inter-rangs de 50 - 75 - 80 cm

Les crochets de verrouillage 11389 possèdent deux positions

- Suivant Fig. 86 pour un inter-rangs de 45 cm
- Suivant Fig. 87 pour des inter-rangs de 50 - 75 - 80 cm

De plus, les trous oblongs permettent d'affiner le réglage.

 Au moment du repliage, pour un inter-rangs de 80 cm, il est indispensable de placer la cale 11528 sur les éléments latéraux Fig. 90.

 Attelage au tracteur. Les 2 points inférieurs d'attelage sont réglables en écartement. Les 2 bras de relevage du tracteur doivent être rigides (non-flottants), chaînes tendues. Le réglage de la hauteur du châssis  se fait par les roues stabilisatrices  latérales. Les parallélogrammes d'éléments doivent être horizontaux. Vérifier et régler par le 3^{ème} point l'aplomb général de la machine. Avant la mise en route, graissage des axes d'articulation Fig 91 et 92. Mise en route page suivante.  Disque de traçage arrière à laisser en place si l'utilisateur désire biner de nouveau.

GENERAL ASSEMBLY


The assembly of the cultivator units is the same as on the traditional cultivators, manual pages 12 to 15. The units with specific heads ref. 11520.1 Fig. 89 page 42 are to be positioned on each side of the central unit and this for any inter row configuration. The folding cylinders are to be pinned according to fig. 93 page 42 :



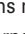

- In the hole "A" for an inter row spacing of 45 cm
- In the hole "B" for inter row spacings of 50 - 75 - 80 cm

The locking hooks 11389 have two positions :

- According to Fig. 86 for an inter row spacing of 45 cm
- According to Fig. 87 for inter row spacings of 50 - 75 - 80 cm

Furthermore, the oblong holes enable an improvement of the adjustment.

 When folding, for an inter row spacing of 80 cm, it is essential to position the wedge 11528 on the lateral units Fig. 90.

 Hitching to tractor. The two lower linking points are adjustable in width. The 2 lift arms of the tractor should be rigid (not floating), chains stretched. The adjustment of the height of the frame  is made by the lateral stabilizing wheels . The unit parallelograms must be horizontal. Check and adjust the 3rd point, the general perpendicularity of the machine. Before starting up, lubricate the articulation shafts Fig. 91 and 92. For starting up instructions see following page.  Rear tracing disc to be left in place if the user wants to cultivate again.

MONTAGEANLEITUNG


Die Montage der Hackelemente erfolgt wie bei den klassischen Hackmaschinen. Sehen Sie dazu die Anweisungen Seiten 12 bis 15. Die mit Sonderkopf ausgerüsteten Elemente 11520.1 Abb. 89 lassen sich an jede Seite des Grundelements für irgendwelchen Reihenabstand anbauen. Die Klappzylinder sind nach Abb. 93, Seite 42 zu blockieren :



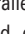

- im Loch "A" für einen Reihenabstand von 45 cm
- im Loch "B" für Reihenabstände von 50 - 75 - 80 cm

Die Verriegelungshaken 113899 erlauben zwei Stellungen :

- nach Abb. 86 für einen Reihenabstand von 45cm
- nach Abb. 87 für Reihenabstände von 50 - 75 - 80 cm

Ausserdem ermöglichen Langlöcher eine genauere Einstellung.

 Während des Einklappens ist es nötig bei einem Reihenabstand von 80 cm, den Keil 11528 auf die seitlichen Elemente Abb. 90 anzubringen.

 Anbau an den Schlepper. Der Abstand der 2 unteren Anbaupunkte ist einstellbar. Die 2 Hebearme des Schleppers sind festzustellen (mit gespannten Ketten). Die Höhe des Rahmens  läßt sich mittels der seitlichen Stabilisierungsräder  einstellen. Die Elementparallelogramme müssen waagrecht liegen. Den Oberlenker so prüfen und einstellen, daß der Oberlenkeranbaublock der Maschine genau senkrecht steht. Vor der Inbetriebsetzung sind die Gelenkachsen Abb. 91 und 92 zu schmieren. Inbetriebsetzung siehe nächste Seite.  Die Hinterspurscheibe sollte nicht versetzt werden, wenn der Benutzer nochmals hacken will.

MONTAGGIO GENERALE


Si montano gli elementi sarchiatrici come sulle sarchiatrici tradizionali; vedere istruzioni pagine 12 a 15. Gli elementi a testa specifica 11520.1 fig. 89 pagina 42 sono da montare ai due lati dell'elemento centrale e questo per qualsiasi interfila. I cilindri di piegamento sono da bloccare secondo Fig. 93, pagina 42 :



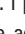

- nel foro "A" per interfila da 45 cm
- nel foro "B" per interfile da 50 - 75 - 80 cm

I ganci di bloccaggio 11389 possiedono due posizioni

- secondo fig. 86 per interfila da 45 cm
- secondo fig. 87 per interfile da 50 - 75 - 80 cm

Inoltre i fori oblungi consentono una regolazione più precisa.

 Nel momento del piegamento per un interfila da 80 cm é necessario mettere il cuneo 11528 sugli elementi laterali fig. 90.

 Attacco al trattore. Lo scartamento dei 2 punti inferiori di attacco é regolabile. I 2 bracci di sollevamento del trattore devono essere rigidi (non mobili), essendo tese le catene. La regolazione dell'altezza del telaio  avviene mediante le ruote stabilizzatrici  laterali. I parallelogrammi di elementi devono essere orizzontali. Comprobare e aggiustare tramite il terzo punto l'appiombamento generale della macchina. Prima dell'avviamento, lubrificare gli assi di articolazione Fig. 91 e 92. Avviamento, veda pagina seguente.  Disco tracciatore posteriore non é da spostare se l'utente vuole sarchiare di nuovo.

BINEUSE AUTODIRIGÉE

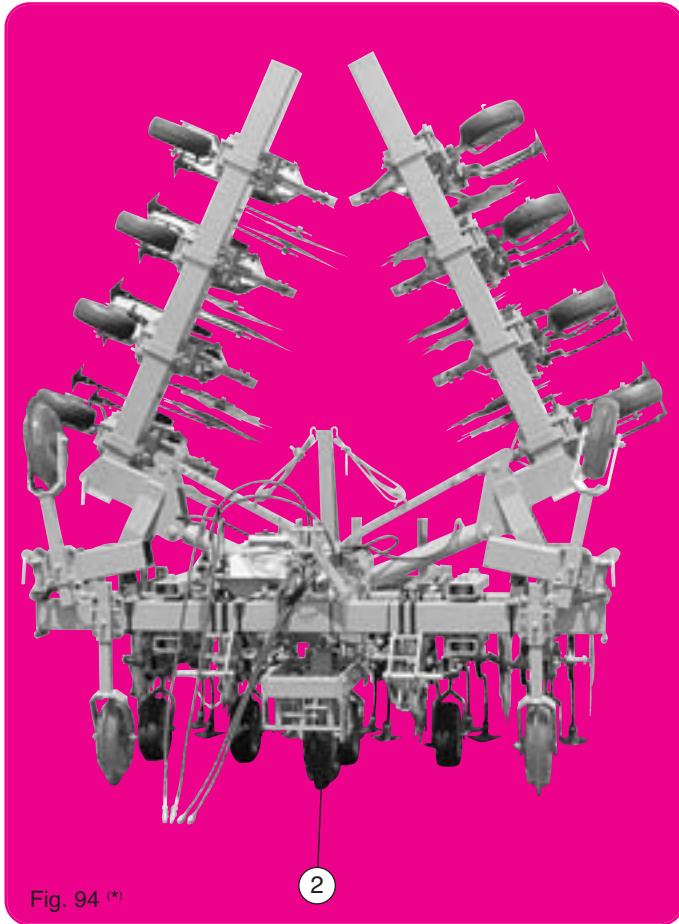


Fig. 94 (*)

2



Fig. 95

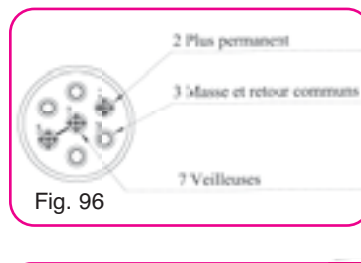


Fig. 96

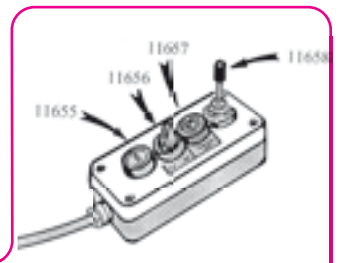


Fig. 97

SCHÉMA ÉLECTRIQUE

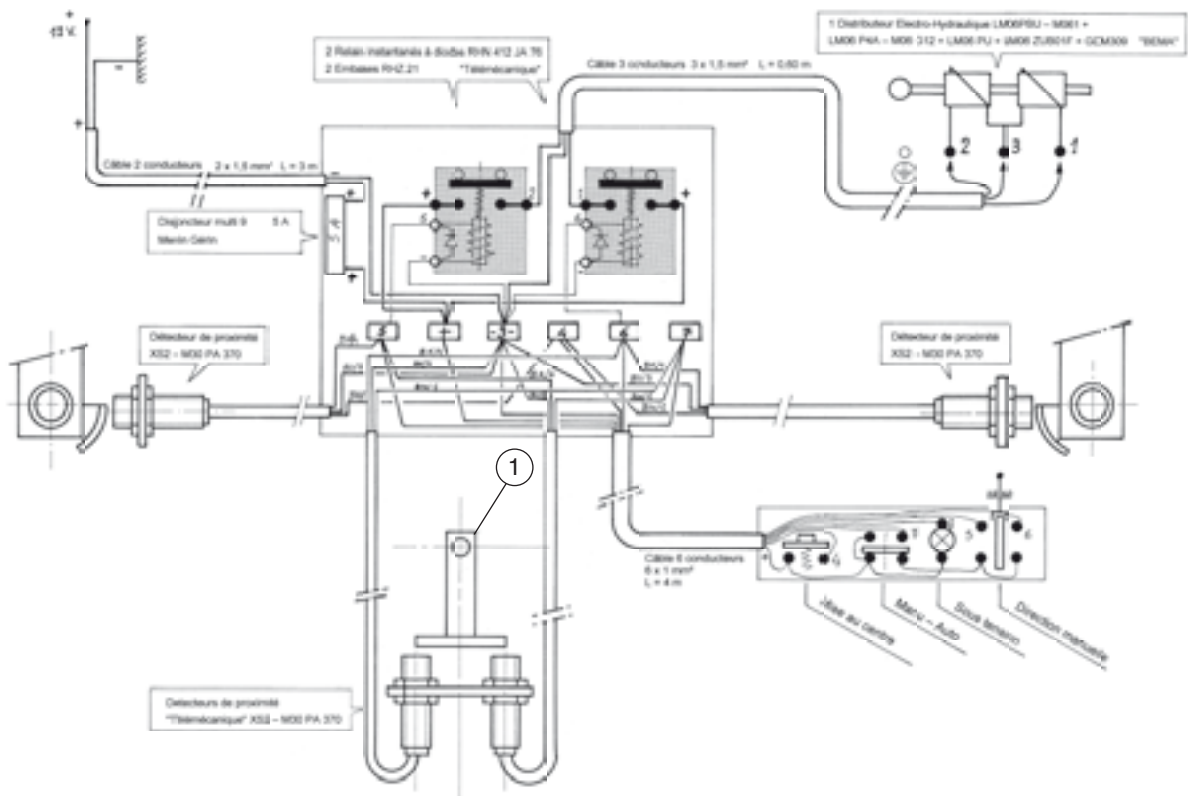



Fig. 98

BRANCHEMENT ÉLECTRIQUE

Sur prise normalisée 7 broches Fig 96 page 44. Masse ③, Plus ⑦ sur les veilleuses. L'alimentation "Plus" peut se faire sur le "Plus" permanent ②, pour cela, démonter la prise de la bineuse s'il y a lieu. Le boîtier de commande Fig. 97 est équipé :

- D'un témoin vert "sous tension" 11657
- D'un inverseur 2 positions "Manuel" - "Auto" 11656.
"Manuel" est utilisé avec le pilotage arrière en cas d'absence de trace au semis. Dans ce cas, la roue de commande 11621 n'est plus activée, et doit être escamotée. En position "auto", la bineuse est guidée par la roue de commande.
- D'un bouton poussoir 11655 pour remise au centre de la machine automatiquement. Utilisable en fin de manœuvre pour recentrer la bineuse.
- D'un levier de commande manuel pour ajuster la roue de guidage dans la trace, dès le début du binage, sans manœuvrer avec le tracteur. Ce levier de commande sert aussi pour le guidage manuel (si la trace n'a pas été faite au moment du semis).


 Les 4 détecteurs de proximité sont réglés d'usine. Si la came de commande ① Fig. 98 - 88 se déplace, ou si un détecteur se désolidarise de son support, procéder aux réglages. Bineuse attelée au tracteur et relevée, mettre sous tension seulement (12V) (pas sous pression hydraulique). Position "auto", déplacer la roue de guidage ② d'environ 3 cm, on doit apercevoir sur le détecteur, à l'arrière, un led rouge qui s'allume, et le tiroir du distributeur hydraulique se déplace. Faire l'essai ensuite de l'autre côté. Fig. 95, option siège arrière pour guidage manuel ou contrôle.

(*) Bineuse repliée pour les besoins de la photo (voir page 2).

ELECTRICAL CONNECTION

On a 7-pin normalized plug Fig. 96 page 44. Negative ③, Positive on the parking lights. The "Positive" power supply can be made on the permanent "Positive" contact ②, for this, remove the cultivator plug if necessary. The control box Fig. 97, is equipped with :

- A green indicator lamp "live" 11657
- A reversing switch with 2 positions "Manual - Auto" 11656
"Manual" is used with the rear piloting when no track has been made during the planting. In this case, the control wheel 11621 is no longer activated and must be retracted. In "Auto" position, the cultivator is guided by the control wheel.
- A push button 11655 to put automatically recentre the machine. Can be used at the end of an operation in order to recentre the cultivator.
- A manual control lever to adjust the guiding wheel in the track, right at the start of the cultivating, without manoeuvring the tractor. This lever is also used for manual guiding (if the track has not been made during planting).

 The 4 proximity detectors are pre-set in our factory. If the control cam ① Fig. 98 - 88 moves, or if a detector is disconnected from its support, make the necessary adjustments. Cultivator hitched to the tractor, and raised, charge only (12 V) (no oil pressure). "Auto" position, move the guiding wheel ② about 3 cm, we should see on the detector, at the rear, a red led lights up, and the drawer of the hydraulic distributor is moving. Then test the other side. Fig.95, option rear seat for manual guiding or control.


(*) Cultivator folded for the requirements of the photo (see page 4).

STROMANSCHLUS

Auf Standardsteckdose 7 Stifte Abb. 96, Seite 44. Erdung ③, Plus ⑦ an den Standlichtern.

Die Versorgung "Plus" kann auf die beständige "Plus" ② angeschlossen werden. Dafür ist die Steckdose bei Bedarf abzunehmen. Der Schaltkasten Abb. 97 hat die folgende Ausrüstung :

- eine grüne Lichtanzeige "unter Spannung" 11657
- einen 2-stelligen Umschalter "Manuell" - "Auto" 11656.
"Manuell" wird mit der Hintersteuerung benutzt, wenn es keine Säspur gibt. In diesem Fall wird das Steuerungsrad 11621 nicht mehr betätigt und so muß es eingeklappt werden. In der Stellung "Auto" wird die Hackmaschine durch das Steuerungsrad.
- einen Druckknopf 11655 für die automatische Rückzentrierung der Maschine. Dieser Knopf wird am Ende der Bedienung, um die Hackmaschine zurückzuzentrieren.
- einen manuellen Steuerungshebel, um schon seit dem Beginn der Hackarbeit das Führungsrad in der Spur einzustellen, ohne den Schlepper betätigen zu brauchen. Dieser Steuerungshebel dient auch für die manuelle Führung - wenn die Spur beim Säen nicht gemacht wurde.


 Die Näherungsschalter werden in der Fabrik eingestellt. Die Einstellungen sind vorzunehmen, wenn der Steuerungsnocken ① Abb. 98 - 88 sich bewegt oder wenn ein Fühler sich von seiner Stütze los geht. Hackmaschine an den Schlepper anbauen und hochstellen. Dann sie nur einschalten (12 V) - kein Hydraulikdruck ! Stellung "Auto" : das Führungsrad ② etwa 3 cm bewegen. Auf dem Fühler hinter sollte eine rote LED-Diode aufleuchten. Der Schieber des hydraulischen Verteilers versetzt sich. Der Versuch sollte dann auf der anderen Seite durchgeführt werden. Abb. 95 Option Hintersitz für manuelle Führung oder Kontrolle.

(*) klappbar - auf anfrage - siehe foto (seite 6).

COLLEGAMENTO ELETTRICO

Su presa standardizzata 7 maschi Fig. 96 pagina 44. Massa ③, Più ⑦ collegato ai fari di sicurezza. L'alimentazione "Più" può farsi sul "Più" permanente ②. A tal fine occorre smontare la presa della sarchiatrice se necessario. La scatola di comando Fig. 97 é munita di :

- una spia verde "sotto tensione" 11657
- un inversore 2 posizioni "Manuale" - "Auto" 11656.
"Manuale" si utilizza con il pilotaggio posteriore nel caso in cui non c'è traccia di semina. In questo caso, la ruota di comando 11621 non viene più attivata e quindi é da ribaltare. Nella posizione "Auto", la sarchiatrice é guidata dalla ruota di comando.
- un pulsante 11655 per rimessa automatica al centro della macchina. Utilizzabile alla fine della manovra per ricentrare la sarchiatrice.
- una leva di comando manuale per aggiustare la ruota di guida nella traccia, non appena comincia la sarchiatura, senza manovrare con il trattore. Questa leva di comando serve inoltre per la guida manuale (qualora la traccia non fosse fatta durante la semina).

 4 detettori di prossimità sono stati aggiustati alla fabbrica. Procedere agli aggiustamenti se la camma di comando ① Fig. 98 - 88 si sposta o si un detettore si stacca dal suo supporto. Accoppiata la sarchiatrice al trattore e sollevata, mettere sotto tensione (12 V) (non sotto pressione idraulica). Posizione "auto": spostare la ruota di guida ② circa 3 cm: allora si deve vedere sul detettore indietro una spia led rossa che si accende. Il cassetto del distributore idraulico si sposta. Poi fare la prova all'altra parte. Fig. 95, opzione sedile posteriore per guida manuale o controllo.

(*) Sarchiatrice piegata per le necessità della foto (veda pagina 8).



ENTRETIEN

- Sur les bineuses SCD, les roues avant et les disques protecteurs crénelés sont équipés de roulements graissés à vie ne réclamant aucun entretien. Graisser quotidiennement les moyeux de disques protecteurs lisses ou de déchaussage, les axes d'articulation de direction si la bineuse en est équipé.
Graisser ou huiler en début de campagne les articulations d'éléments SCD.
- Sur les bineuses F, V et Houe, graisser quotidiennement les moyeux de disques ainsi que les articulations d'éléments de direction.
- Sur les bineuses poussées avant, graisser quotidiennement les moyeux des 2 roues porteuses.

ATTENTION : La première journée de travail, contrôler de temps en temps le blocage des boulons et brides d'attelage et éléments car un desserrage est possible après mise en route.

Ne pas oublier que la bineuse est un outil de travail superficiel ; nos machines sont réputées robustes mais attention au travail profond à vitesse élevée : tout obstacle peut entraîner vrillage ou casse surtout avec un tracteur puissant.

En fin de campagne, nettoyer la machine, vérifier l'état des outils et entreposer le matériel, ressorts détendus, A L'ABRI DE L'HUMIDITÉ.

IMPORTANT : à cause de leur destination nos bineuses ne sont d'origine pourvus d'aucun équipement de signalisation. Nous rappelons cependant aux utilisateurs que dans le cas où ils auraient un déplacement routier à effectuer ils devraient auparavant mettre leur appareil en conformité avec le code de la route par un équipement signalétique en rapport avec l'encombrement.

MAINTENANCE

- On the SCD cultivators, the front wheels and the cultivator Shields are equipped with lifetime lubricating bearing which require no maintenance. Once a day, lubricate the disc hubs.
Grease or lubricate at the beginning of the season the joints of the SCD units.
- On the F, V and Houe cultivators, discs hubs as well as joints of units and steering must be lubricated once a day.
- On the front lift cultivator, lubricate the 2 stabilizing wheels once a day.

ATTENTION : During the first day, check from time to time if bolts and mounting clamps and units are tightened properly because loosening is possible after start-up.

Do not forget that the cultivator is an implement which is designed to work the surface of the ground. Our machines have a reputation of being sturdy, however care should be taken when working deep at a high speed, because any obstacle can cause twisting or breakage, especially with a heavy-duty tractor.

At the end of the season, thoroughly clean the machine, check the condition of the accessories and store the equipment, with spring slackened.

KEEP AWAY FROM MOISTURE !

IMPORTANT : Our cultivators are not usually equipped with lighting. However we remind users that should they have to use roads or highways, they must equip the cultivator in order to conform with the highway code rules.

WARTUNG

- Die Fronträder und die gezackten Schutzscheiben der Hackmaschine SCD sind mit selbstschmierenden Kugellagern ausgerüstet, die nicht geschmiert werden brauchen. Die Naben der glatten Schutzscheiben und der Abräumscheiben sowie die Gelenkachsen der Lenkung, wenn die Hackmaschine damit ausgestattet ist, sind täglich zu schmieren.
Am Beginn der Saison sollten die Gelenke der SCD-Elemente geschmiert bzw. geölt werden.
- Auf den Hackmaschinen F, V und Typ Houe müssen die Naben der Scheiben sowie die Gelenke der Lenkungselemente täglich geschmiert werden.
- Die Naben der 2 Tragräder der Fronthubhackmaschinen müssen täglich geschmiert werden.

ACHTUNG ! : Am ersten Arbeitstag sind die Blockierungen der Bolzen und Anbauflansche und die Blockierungen der Elemente regelmäßig zu überprüfen.

Die Teile können sich nach Inbetriebnahme lockern.

Unsere Hackmaschinen sind für flache Arbeiten gedacht. Es ist zwar möglich tiefer zu arbeiten, aber insbesondere bei hohen Geschwindigkeiten sollte darauf geachtet werden, daß keine Hindernisse im Boden die Maschine verbiegen.

Am Ende der Saison ist eine komplette Reinigung der Maschine vorzunehmen. Der Zustand der Werkzeuge sollte überprüft werden.

Sämtliche Federn sollten entspannt werden, und die Maschine sollte vor Feuchtigkeit geschützt werden.

WICHTIG ! Aufgrund ihrer Anwendung sind unsere Hackmaschinen mit keiner Verkehrsbeschilderung ausgerüstet. Wir weisen aber die Benutzer darauf hin, daß sie bei Transport auf der Straße ihre Maschine mit einer regelmäßigen Ausrüstung in Übereinstimmung mit der Straßenverkehrsordnung versehen müssen.

MANUTENZIONE

- Sulle sarchiatrici SCD, le ruote anteriori e i dischi protettori dentati sono equipaggiati di cuscinetti lubrificati a vita che così non richiedono nessuna manutenzione. Lubrificare ogni giorno i mozzì dei dischi protettori lisci o di scalzamento, gli assi di articolazione di guida se la sarchiatrice ne è equipaggiata.
Lubrificare o oliare le articolazioni di elementi SCD al principio della stagione.
- Sulle sarchiatrici F, V e Zappa, lubrificare ogni giorno i mozzì di dischi nonché le articolazioni degli elementi di guida.
- Sulle sarchiatrici spinte/portate frontali, lubrificare ogni giorno i mozzì delle 2 ruote portanti.

ATTENZIONE : la prima giornata di lavoro, controllare periodicamente il bloccaggio dei bulloni e flange d'attacco ed elementi perché un allentamento è possibile dopol'avviamento della macchina. Non dimenticare che la sarchiatrice è un attrezzo di lavoro superficiale. Le nostre macchine hanno riputazione di essere robuste ma sollecitiamo la Vostra attenzione per la lavorazione profonda a gran velocità : ogni ostacolo può ocasionare torsione eccessiva o rottura soprattutto con un trattore potente. Alla fine della stagione, pulire la macchina, verificare lo stato degli utensili e mettere il materiale AL RIPARO DELL'UMIDITÀ, essendo stese le molle.

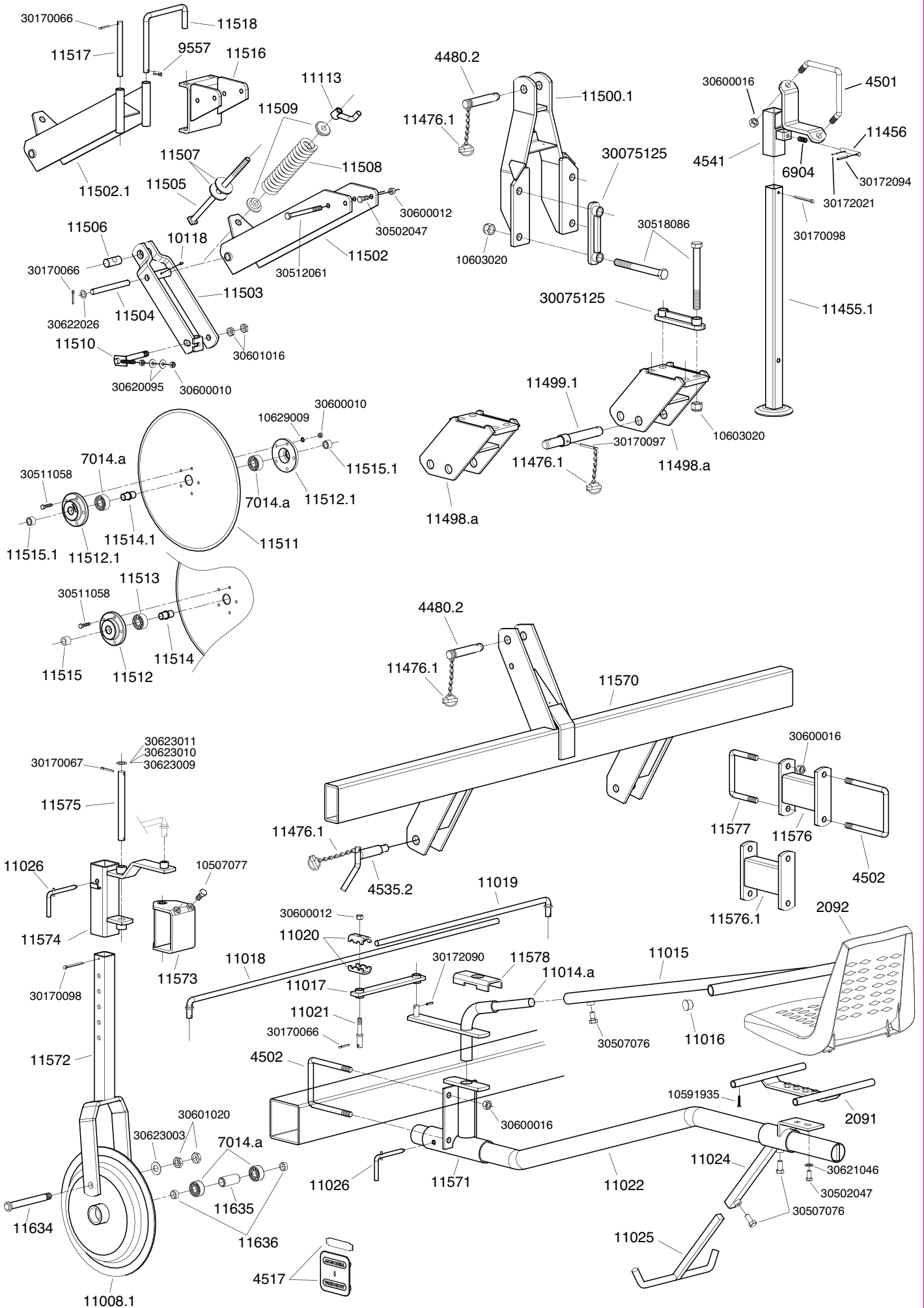
IMPORTANTE : A causa della loro destinazione, le nostre sarchiatrici non vengono di origine munite di nessun equipaggiamento di segnalazione. Tuttavia ricordiamo agli utenti che qualora avessero uno spostamento sulla strada da effettuare, dovranno mettere la loro attrezzatura in conformità con il codice stradale mediante un equipaggiamento segnalatico corrispondente alle sue dimensioni.



**SUPER CROP
SCD • F • V
HOUE**

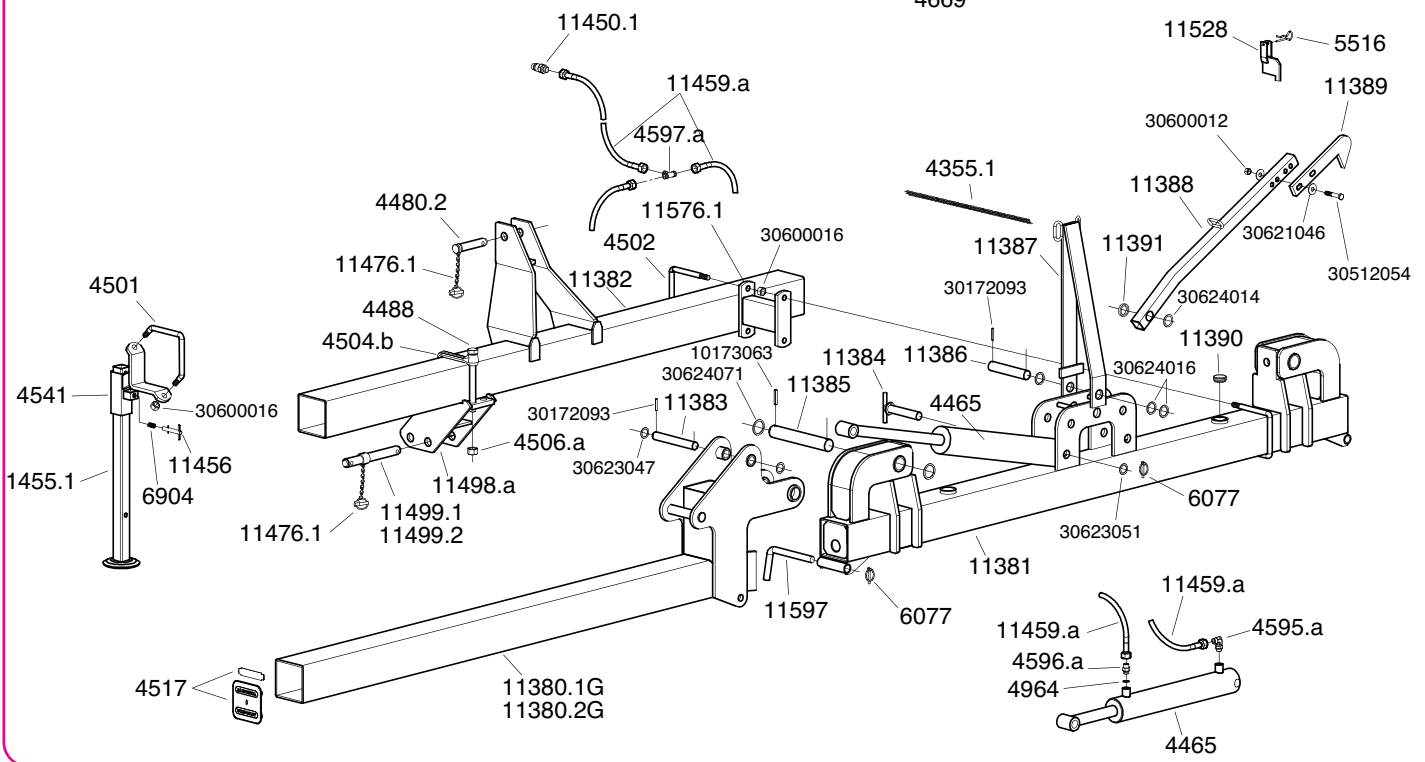
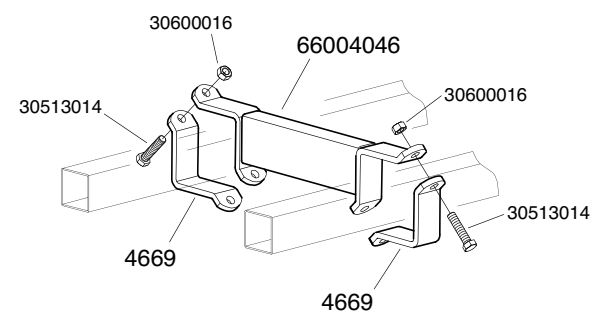
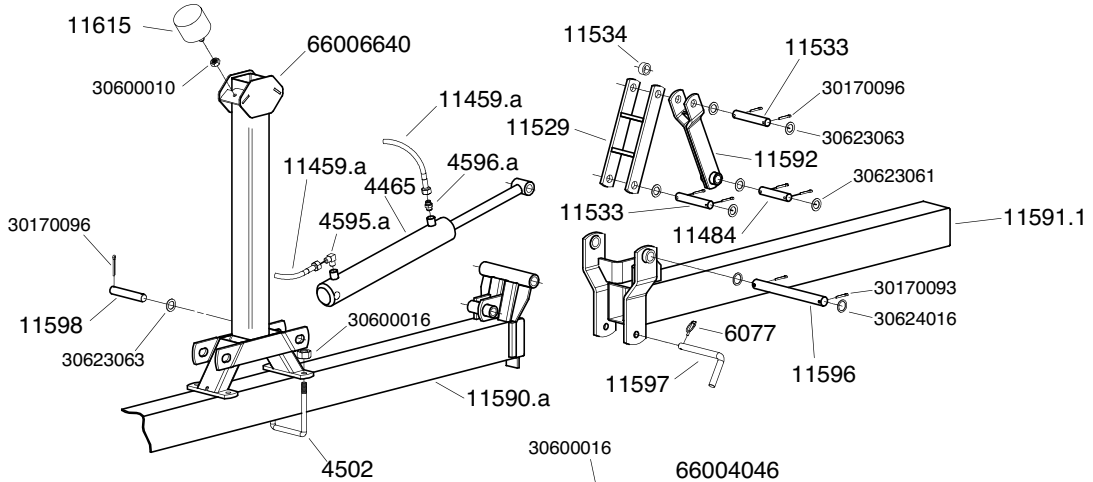
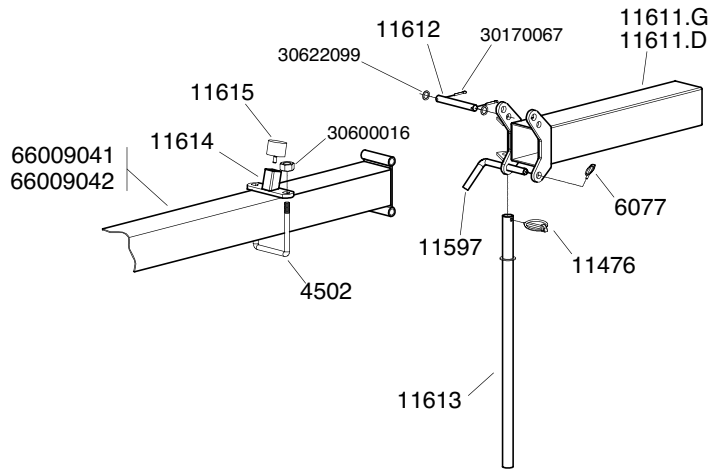
**PIÈCES DE RECHANGE
SPARE PARTS
ERSATZTEILE
PEZZI DI RICAMBIO**

CHASSIS AUTOGUIDÉ et CHASSIS DIRIGEABLE



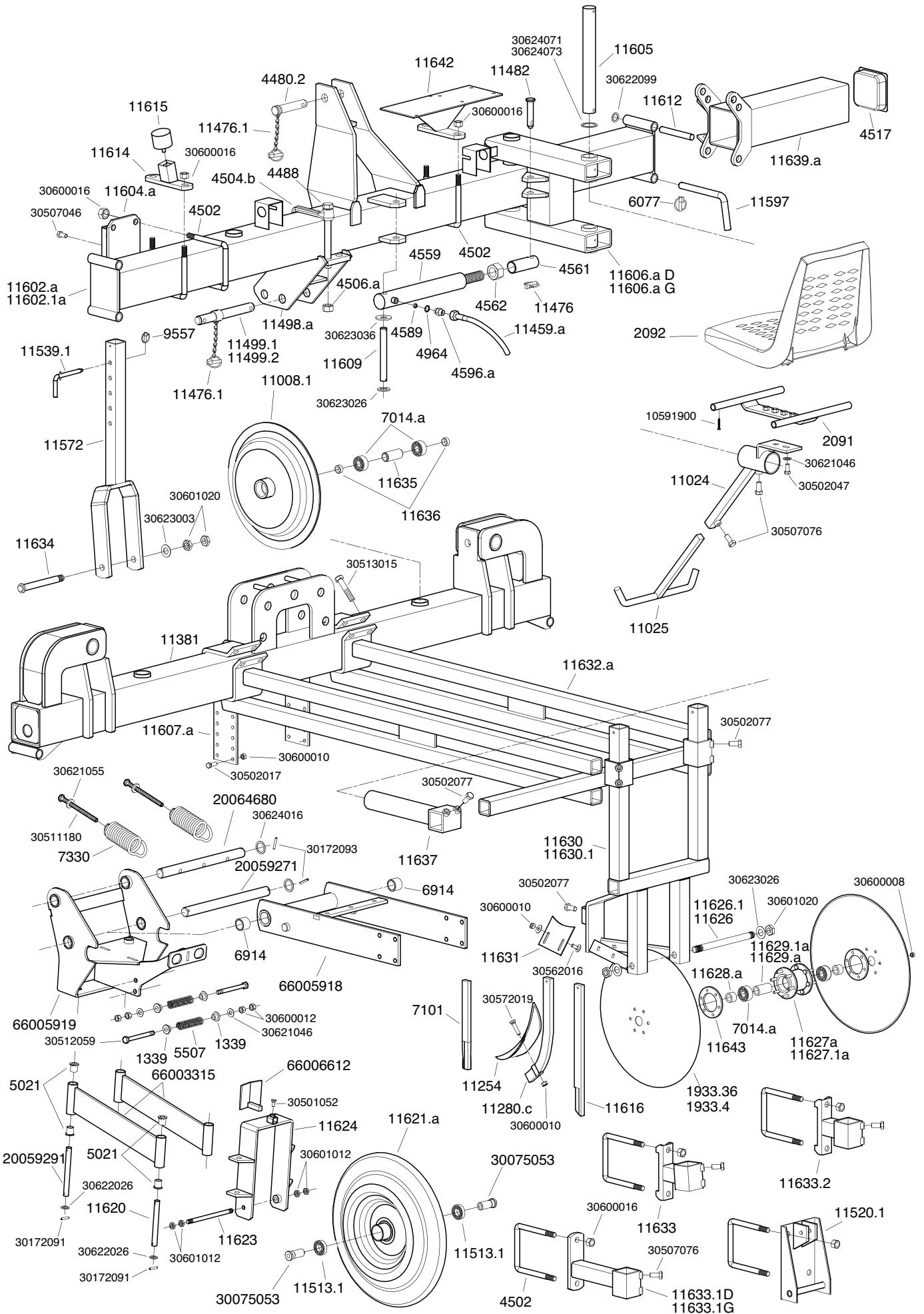
Réf. OLD	Réf. NEW	Désignation	Réf. OLD	Réf. NEW	Désignation
2091	66002423	Armature siège		10507077	Vis H M14 x 30
2092	10200083	Siège plastique		10591935	Vis tête CHc Ø 5,5 x 38
4480.2	65031005	Axe de 3° point central Ø 25	4506.a	10603020	Ecrou frein M20
4500		Barre porte-outils carré 127 (Préciser la longueur)		10629009	Rondelle AZ Ø 8
4501	30634019	Bride de serrage en V Ø 16		30170066	Goupille fendue Ø 5 x 35
4502	30634020	Bride de serrage en U Ø 16		30170067	Goupille fendue Ø 5 x 40
4517	65009484	Embout de barre porte-outils		30170097	Goupille fendue Ø 6 x 60
4535.2	65009050	Broche d'attelage (Ø 28 mm) n°2		30170098	Goupille fendue Ø 6 x 70
4541	66001729	Support béquille		30172021	Goupille élastique Ø 3 x 20
6904	10150062	Ressort de béquille (R145)		30172090	Goupille élastique Ø 6 x 25
7014.a	10161020	Roulement 3204.2RS		30172094	Goupille élastique Ø 6 x 45
9557	65019010	Goupille clip Ø 6 mm		30502047	Vis H M12 x 30
10118	10163000	Graisser droit M6		30507076	Vis H M14 x 25
11008.1	65003159	Roue Stabilisatrice bineuse		30511058	Vis H M8 x 35
11014.a	66001757	Bloc porte guidon		30512061	Vis H M12 x 140
11015	66000815	Guidon de bineuse	4488	30518086	Vis H M20 x 200
11016	10200002	Bouchon (B34)		30600010	Ecrou H M10
11017	66000810	Biellette de direction		30600012	Ecrou H M12
11018	66000812	Tringle longue de direction		30600016	Ecrou H M16
11019	66000811	Tringle courte	4503	30601016	Ecrou Hm M16
11020	20008130	½ flasque blocage tringles		30601020	Ecrou Hm M20
11021	10070008	Axe de blocage (A94)		30620095	Rondelle Ø 10,5 x 27 x 2
11022	66000817	Tube support siège		30621046	Rondelle Ø 13 x 27 x 2
11024	66000819	Bloc support siège et repose-pieds		30622026	Rondelle Ø 16,5 x 26 x 2
11025	66000821	Repose-pieds bineuse		30623003	Rondelle Ø 20,5 x 40 x 2
11026	65009096	Broche de verrouillage		30623009	Rondelle Ø 21 x 31 x 1
11113	20007141	Manivelle (B57)		30623010	Rondelle Ø 21 x 31 x 1,5
11455.1	66001759	Béquille bineuse		30623011	Rondelle Ø 21 x 31 x 2
11456	10071003	Axe de blocage béquille			
11476.1	10991004	Goupille clip Ø 9 mm avec chaînette			
11498.a	66003339	Bride latérale SCD			
11499.1	30070053	Broche d'attelage Ø 28			
11499.2	30070088	Broche d'attelage Ø 22			
11500.1	66001747	3° point renforcé spécial (modèles larges)			
11502	66001719	Cadre fixe de coutre stabilisateur			
11502.1	66002082	Cadre mobile de coutre stabilisateur			
11503	66001721	Cadre articulé de coutre			
11504	20017201	Axe cadre de coutre			
11505	66001724	Tige de ressort de coutre			
11506	20017250	Axe pivot pour tige de ressort			
11507	20017260	Rondelle de tige de ressort			
11508	10150037	Ressort de coutre (R156)			
11509	10071082	Baguette d'appui de ressort			
11510	66001722	Axe de réglage orientation coutre			
11511	10100011	Coutre stabilisateur Ø 450 mm			
11512	20017232	Moyeu de coutre roulement 11513			
11512.1	20017234	Moyeu de coutre roulement 7014.a			
11513	10161069	Roulement (6204.2RS)			
11514	20017231	Douille pour roulement 11513			
11514.1	20017235	Douille pour roulement 7014.a			
11515	40090162	Baguette entretoise pour roulement 11513			
11515.1	40020122	Baguette entretoise pour roulement 7014.a			
11516	66002083	Support cadre mobile			
11517	20020840	Broche simple			
11518	40060102	Broche double			
11570	65101749	Barre avant d'attelage bineuse dirigeable			
11571	66001756	Bloc support siège-direction			
11572	66001751	Montant de roue directrice			
11573	66001754	Support montant de roue directrice			
11574	66001752	Bloc réglable roue directrice			
11575	20017550	Axe pivot de roue directrice			
11576	66001753	Entretoise de barre (lg.170)			
11576.1	66001761	Entretoise de barre (lg. 180)			
11577	30634018	Bride de serrage en U d'entretoise			
11578	20008140	Chappe blocage direction			
11634	30636019	Axe de roue stabilisatrice			
11635	40030104	Baguette entretoise de roulement			
11636	40060118	Baguette entretoise de roue bineuse			
	30075125	Contre bride d'attelage			

CHASSIS REPLIABLES



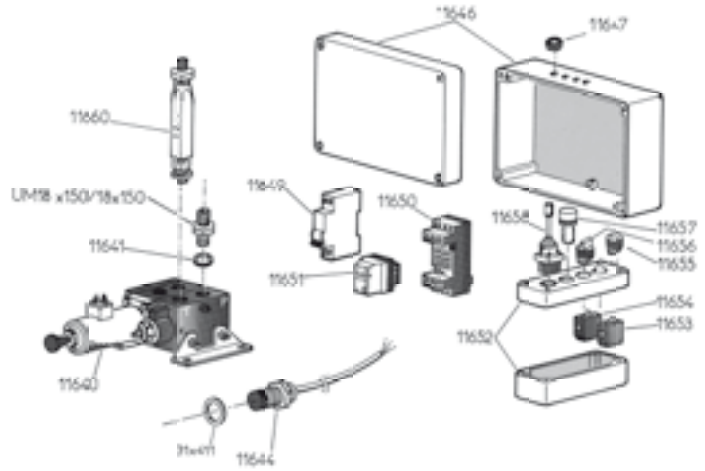
Réf. OLD	Réf. NEW	Désignation	Réf. OLD	Réf. NEW	Désignation
4355.1	40110002	Corde l : 3 m		10173063	Goupille élastique Ø 10 x 50
4465	10180052	Vérin Ø 35 x 80 c 400		30170067	Goupille fendue Ø 5 x 40
4465.1	10188999	Pochette de joints de vérin		30170093	Goupille fendue Ø 6 x 40
4480.2	65031005	Broche d'attelage supérieure Ø 25		30170096	Goupille fendue Ø 6 x 55
4488	30518086	Boulon M20 x 200		30172093	Goupille élastique Ø 6 x 40
4501	30634019	Bride de serrage en V (Ø fil : 16 mm)		30512054	Vis H M12 x 70
4502	30634020	Bride de serrage en U (Ø fil : 16 mm)		30513014	Vis H M16 x 70
4504.b	65009487	Bride à œil M20		30600010	Ecrou H M10
4506.a	10603020	Ecrou frein M20		30600012	Ecrou H M12
4517	65009484	Embout de barre porte-outils		30600016	Ecrou H M16
4541	66001729	Support béquille		30621046	Rondelle Ø 13 x 27 x 2
4595.a	10183065	Raccord équerre 12 x 17 / 18 x 1,5		30622099	Rondelle Ø 20,5 x 30 x 2
4596.a	10183054	Raccord droit 12 x 17 / 18 x 1,5		30623047	Rondelle Ø 25,3 x 35 x 1
4597.a	10183021	Raccord Té égal 18 x 1,5		30623051	Rondelle Ø 26 x 36 x 2
4669	40080003	Contre de bride de 60		30623061	Rondelle Ø 26 x 41 x 1
4964	10183031	Bague BS 16		30623063	Rondelle Ø 26 x 41 x 2
5516	30179006	Goupille cavalier (R 118)		30624014	Rondelle Ø 31 x 41 x 1
6077	10991095	Goupille clips Ø 6 lg : 47 mm		30624016	Rondelle Ø 31 x 41 x 2
6904	10150062	Ressort (R 145)		30624071	Rondelle Ø 41 x 52 x 2
11380.1G	66004010	Bras repliable gauche (lg : 2 m)			
11380.1D	66004009	Bras repliable droit (lg : 2 m)			
11380.2G	66004021	Bras repliable gauche (lg : 2,2 m)			
11380.2D	66004020	Bras repliable droit (lg : 2,2 m)			
11381	66004006	Barre centrale porte-outils			
11382	66004011	Barre avant			
11383	20040190	Axe supérieur de vérin			
11384	66004018	Broche de positionnement de vérin			
11385	20040170	Axe d'articulation			
11386	20040160	Axe de support corde			
11387	65104008	Support corde			
11388	65104007	Support crochet de verrouillage			
11389	10020223	Crochet de verrouillage			
11390	10200143	Bouchon d'obturation			
11391	40090138	Bague de calage Ø 41 lg : 7 mm			
11450.1	10183027	Pusch pull Male 18 x 1,5			
11455.1	66001759	Béquille (lg : 710 mm)			
11456	30071003	Axe de blocage de béquille			
11459.a		Flexible complet (préciser la longueur)			
11476	10991000	Goupille clips Ø 10 lg : 55 mm			
11476.1	10991004	Goupille clips Ø 10 lg : 55 & chaînette			
11484	20017363	Axe articulation fourche			
11498.a	66003339	Broche inférieure d'attelage			
11499.1	30070053	Broche d'attelage Ø 28			
11499.2	30070088	Broche d'attelage Ø 22			
11528	65009287	Taquet pour transport			
11529	66004041	Bielle de châssis repliable hydr. 6 Rangs Maïs			
11533	20040400	Axe d'articulation bielle			
11534	20018127	Entretoise Ø 25,2 x 38 lg : 18 mm			
11576.1	66001761	Entretoise (l : 180 mm)			
11590.a	66004040	Barre centrale châssis repliable hydr. 2,30 m			
11591.1	66009053	Barre latérale (lg : 1,45 m)			
11592	66001736	Bielle fourche			
11596	20017340	Axe articulation barres			
11597	40170431	Broche de verrouillage			
11598	40090239	Broche de vérin lg : 145 mm			
11611.D	66001741	Barre latérale droite bineuse repliable manuelle			
11611.G	66001746	Barre latérale gauche bineuse repliable manuelle			
11612	40090155	Axe articulation barre			
11613	10992102	Barre de manœuvre			
11614	66003330	Porte butée caoutchouc			
11615	10219070	Butée caoutchouc			
	66004046	Entretoise de liaison barre avant/arrière			
	66006640	Traverse butée			
	66009041	Barre centrale bineuse repliable manuelle (2m20)			
	66009042	Barre centrale bineuse repliable manuelle (3m50)			

CHASSIS REPLIABLE D'AUTODIRIGÉE



PIÈCES DE RECHANGE PARTIES ÉLECTRIQUE ET HYDRAULIQUE

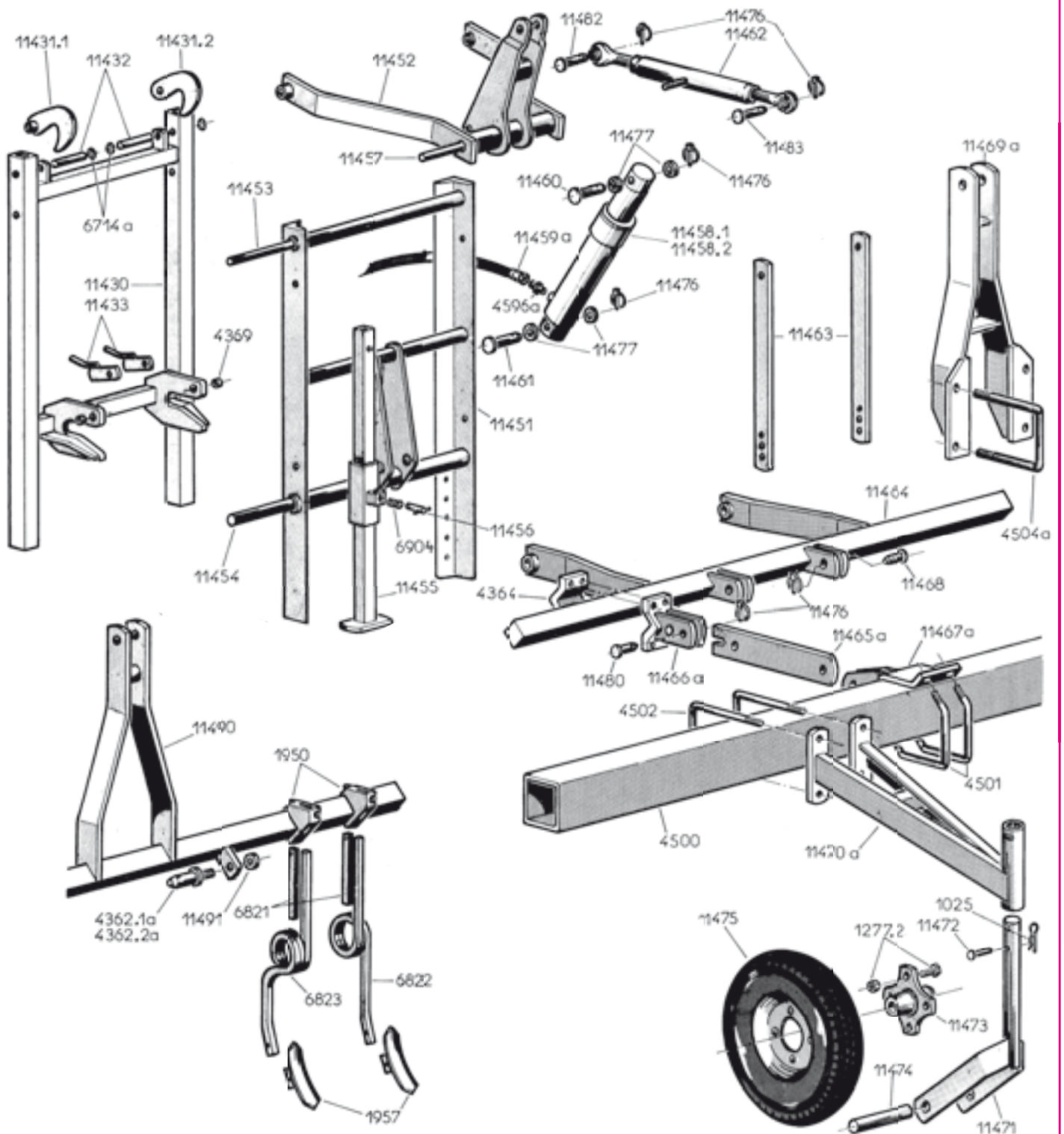
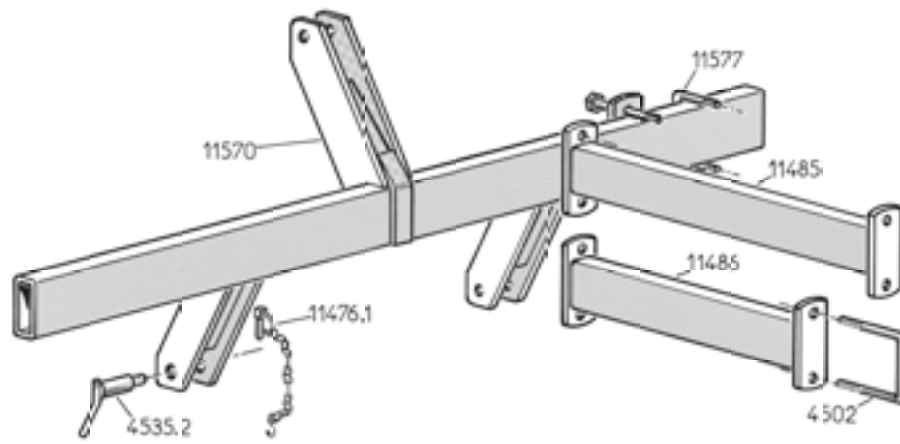
Réf. OLD	Réf. NEW	Désignation
1339	30071074	Bague d'articulation (B 11)
1933.36	10100072	Disque de traçage Ø 450 mm
1933.4	10100073	Disque de traçage Ø 410 mm
2091	66002423	Armature de siège plastique
2092	10200083	Siège plastique
4480.2	65031005	Broche d'attelage supérieure Ø 25
4488	30518086	Boulon M20 x 200
4502	30634020	Bride de serrage en U (Ø fil : 16 mm)
4504.b	65009487	Bride à œil M20
4506.a	10603020	Ecrou frein M20
4517	65009484	Embout de barre carré 127
4559	66009162	Vérin Ø 35 x 50 C 220
4561	20016788	Tube écrou de vérin
4562	30601030	Contre-écrou M30
4589	65040080	Pastille ralentisseur de débit
4596.a	10183054	Raccord 12 x 17 / 18 x 1,5
4964	10183031	Bague BS 16
5021	10160007	Bague autolubrifiante B25
5507	10150003	Ressort R38
6077	10991095	Goupille clips Ø 6 lg : 47 mm
6914	10160009	Bague autolubrifiante Ø 30 x 38 x 30
7014.a	10161020	Roulement à bille (réf. 3204-2RS)
7101	20015422	Coutre traçage disque Ø 410
7330	65009166	Bague + ressort
9557	65019010	Goupille clips Ø 6 lg : 31 mm
11008.1	65003159	Roue directrice tôle de bineuse
11024	66000819	Bloc porte-siège et repose-pieds
11025	66000821	Repose-pieds
11254	10100019	Soc pointu de dent fouilleuse rigide
11280.c	20033180	Montant de dents fouilleuse
11381	66004006	Barre arrière porte-outils
11459.a		Flexible complet (préciser la longueur)
11476	10991000	Goupille clips Ø 10 lg : 55 mm
11476.1	10991004	Goupille clips Ø 10 lg : 55 mm & chaînette
11482	40090123	Broche Ø 19 x 65 mm
11498.a	66003339	Broche inférieure d'attelage
11499.1	30070053	Broche d'attelage Ø 28 mm
11499.2	30070088	Broche d'attelage Ø 22 mm
11513.1	10161056	Roulement à bille (réf. 6005-2RS)
11520.1	66004022	Tête spéciale élément SUPER-CROP
11539.1	65011102	Broche de positionnement
11572	66001751	Fourche de roue stabilisatrice
11597	40170431	Broche de verrouillage
11602.a	66004001	Barre avant version 12 rangs
11602.a.1		Barre avant version 8 rangs
11604.a	66004014	Bloc support roue stabilisatrice
11605	20033010	Axe d'articulation de bielle
11606.aD	66004003	Bielle droite
11606.aG	66004002	Bielle gauche
11607.a	66004005	Support de traverse porte parallélogramme
11609	20040150	Axe inférieur de vérin
11612	20017432	Axe d'articulation de barre porte-roues
11614	66003330	Support tampon
11615	10219070	Tampon
11616	20040130	Coutre traçage pour disque Ø 450 mm
11620	20033150	Axe d'articulation de parallélogramme
11621.a	10210023	Roue de guidage
11623	30632011	Axe de roue de guidage
11624	66003313	Fourche de roue de guidage
11626	10636009	Axe de disque de traçage lg : 265 mm
11626.1	30636014	Axe de disque de traçage lg : 250 mm
11627.a	65009191	Moyeu de disque de traçage Ø 450 mm
11627.1a	65009192	Moyeu de disque de traçage Ø 410 mm
11628.a	40090171	Bague Ø 30 lg : 20 mm
11629.a	40090163	Entretoise Ø30 lg : 56 mm
11629.1a	40090170	Entretoise Ø30 lg : 37 mm
11630	66003316	Porte disque de traçage Ø 450 mm
11630.1	66004032	Porte disque de traçage Ø 410 mm
11631	20033160	Décrottoir
11632.a	66004004	Cadre porte disque
11633	66003328	Adaptation sur semoir
11633.1D	66003323	Adaptation sur semoir repliable monobarre droite
11633.1G	66003324	Adaptation sur semoir repliable monobarre gauche
11633.2	66004033	Adaptation sur semoir repliable double barre
11634	30636019	Axe de roue stabilisatrice
11635	40030104	Entretoise Ø 30 lg : 69 mm
11636	40060118	Bague Ø 30 lg : 10 mm
11637	66003321	Tube support siège
11639.a	66004000	Barre repliable porte roue stabilisante
11642	66004012	Platine porte boîtier électrique
11643	30074040	Bague moyeu bineuse autodirigée
	20059271	Axe de liaison partie fixe/mobile
	20059291	Axe de bielle supérieure
	20064680	Axe pour ressort partie fixe/mobile
	30075053	Bague épaulée roue guidage Trellborg
	66003315	Bielle roue suiveuse
	66005918	Partie fixe roue suiveuse
	66005919	Partie mobile roue suiveuse
	66006612	Came roue suiveuse



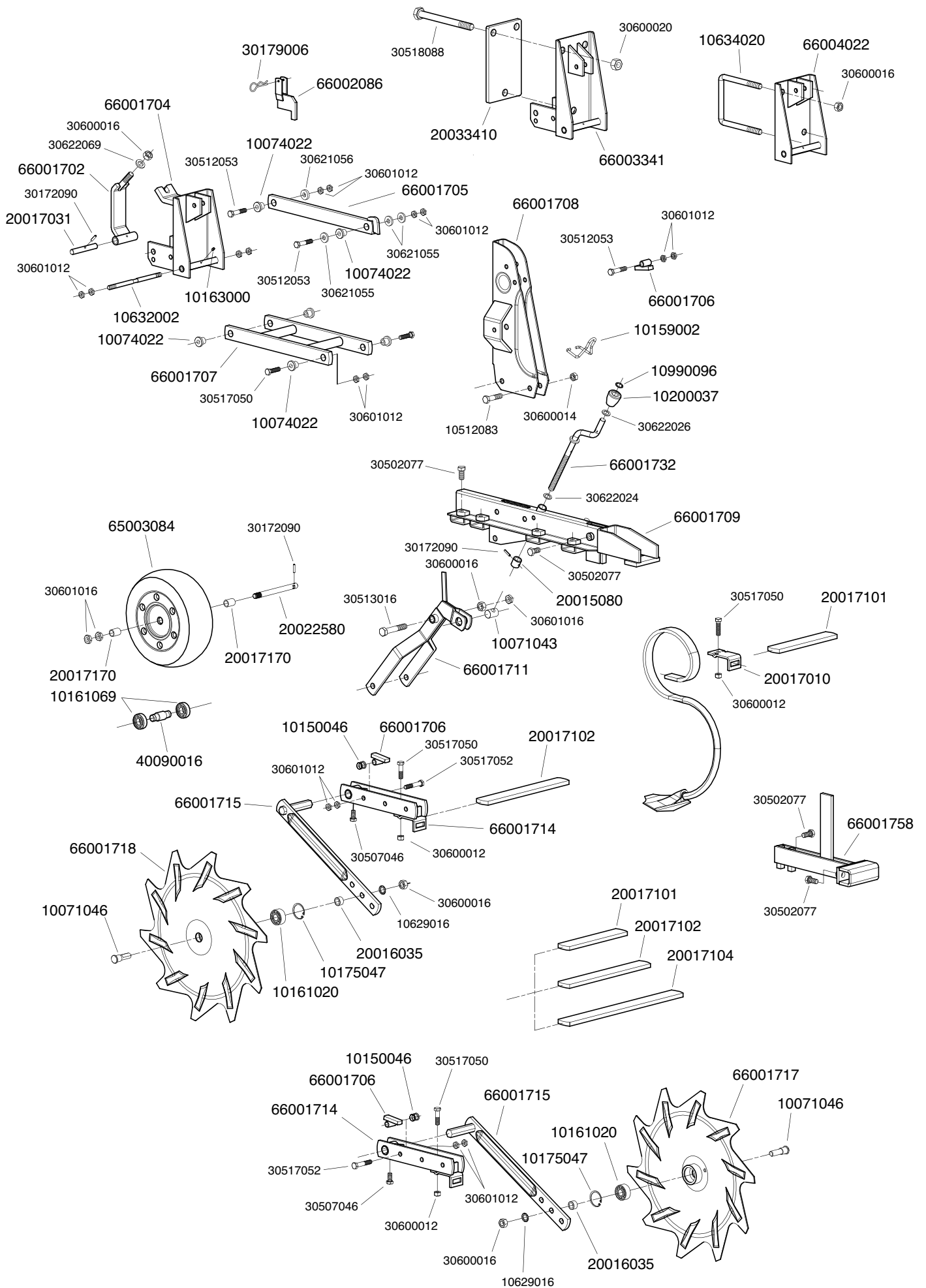
Réf. OLD	Réf. NEW	Désignation
11640		Distributeur LM06PBU-MOGI + LM06p4G12 + LM06PU + LM06ZUB01F + GDM309...
11641		Joints pour raccord UM 18 x 150 / 18 x 150
11644		Détecteur XS2M30PA370
11646		Boîtier XPA3100
11647		Presse étoupe
11649		Disjoncteur multi9 4 A
11650		Embasse RH221
11651		Relais instantané RHN412JA76
11652.a		Boîtier vide XALD04 > 2000
11653.a		Élément ZENL1121 > 2000
11654.a		Élément ZENL1111 > 2000
11655.a		Bouton poussoir ZB5AA331 > 2000
11656.a		Inter. 2 positions ZB5AD2 > 2000
11657.a		Voyant XB7EV63P > 2000
11657.1		Lampe 12 V. DLICE012
11658		Manipulateur XD2PA22
11660		Clapet anti-retour 50L/mn avec raccords VUC 12 PA 0.5
		MVA 18 MC 1/2
		BS 18
		UM 12 15/21

Réf. OLD	Réf. NEW	Désignation
	10591900	Vis TC 5.5 x 38
	30172091	Goupille élastique Ø 6 x 30
	30172093	Goupille élastique Ø 6 x 40
	30501052	Vis H M8 x 16
	30502017	Vis H M10 x 30
	30502047	Vis H M12 x 30
	30502077	Vis H M14 x 30
	30507046	Vis H M12 x 25
	30507076	Vis H M14 x 25
	30512059	Vis H M12 x 120
	30511180	Vis H M12 x 160
	30513015	Vis H M16 x 80
	30562016	Vis TRCC M10 x 25
	30572019	Vis TFCC M10 x 40
	30600008	Ecrou H M8
	30600010	Ecrou H M10
	30600012	Ecrou H M12
	30600016	Ecrou Hu M16
	30601012	Ecrou Hm M12
	30601020	Ecrou Hm M20
	30621046	Rondelle Ø 13 x 27 x 2
	30621055	Rondelle Ø 13 x 30 x 5
	30622026	Rondelle Ø 16,5 x 26 x 2
	30622099	Rondelle Ø 20,5 x 30 x 2
	30623003	Rondelle Ø 20,5 x 40 x 2
	30623026	Rondelle Ø 21 x 40 x 1
	30623036	Rondelle Ø 21 x 50 x 4
	30624016	Rondelle Ø 31 x 41 x 2
	30624071	Rondelle Ø 41 x 52 x 2
	30624073	Rondelle Ø 41 x 52 x 3

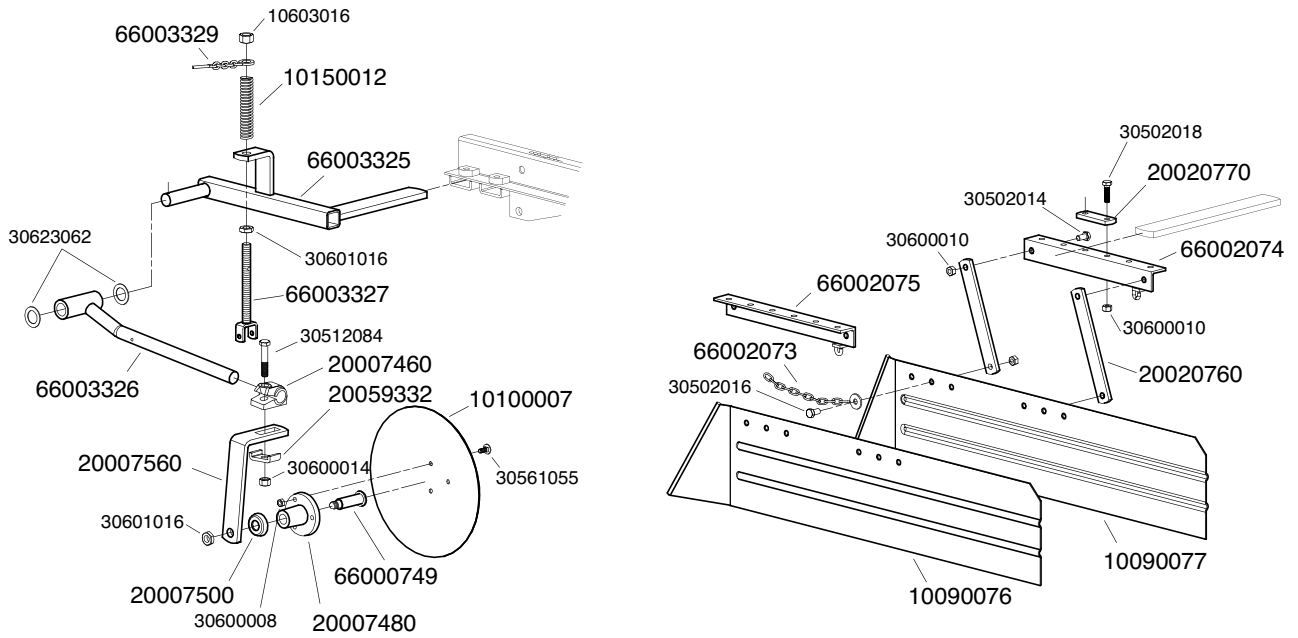
CHASSIS FRONTAUX



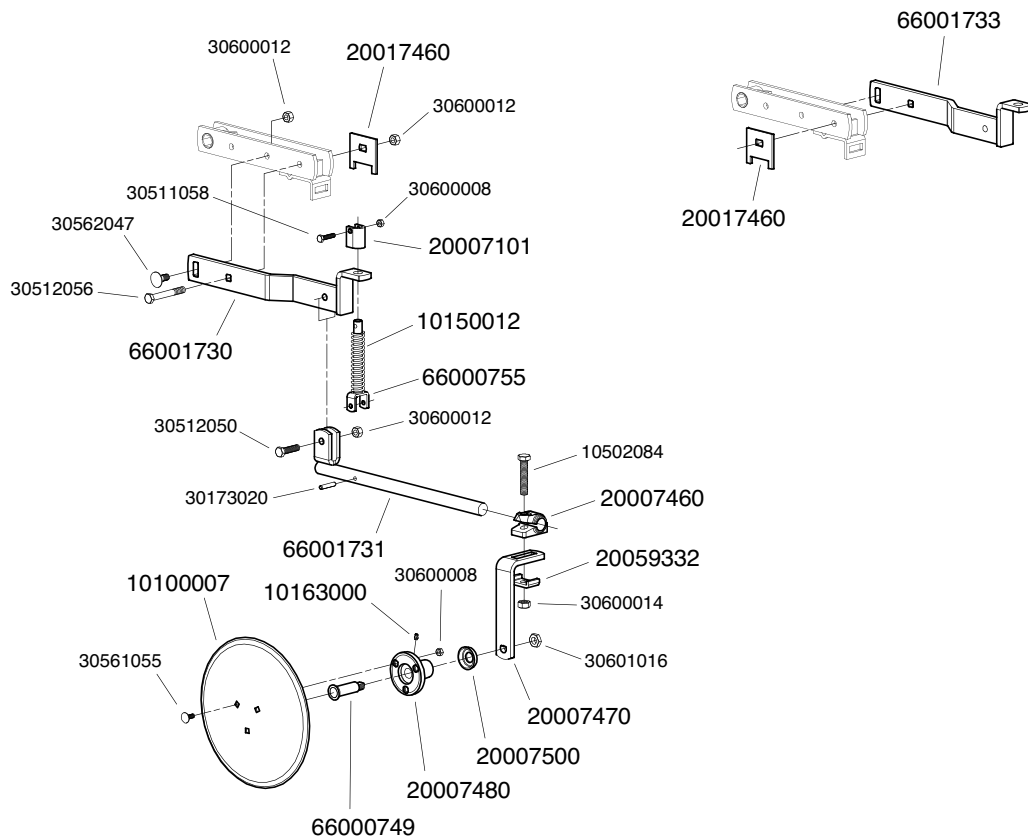
ÉLÉMENT BINEUR «SCD»



TÔLES PROTÈGE-PLANTS AVEC DISQUES



DISQUES DE DÉCHAUSSAGE

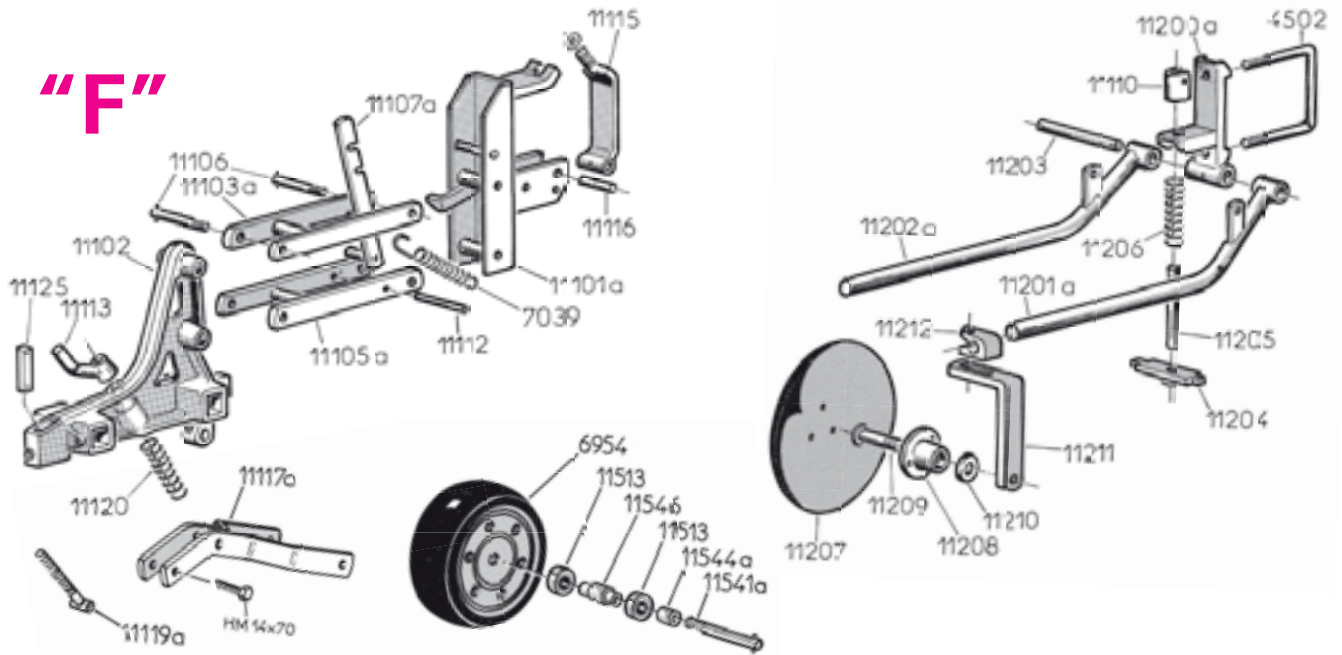


Réf. OLD	Réf. NEW	Désignation	Réf. OLD	Réf. NEW	Désignation
11568.a	10090076	Tôle protège plants SG gauche		10603016	Ecrou frein M16
11567.a	10090077	Tôle protège plants SC droite		30502014	Vis H M10 x 20
11207	10100007	Disque Ø 300 mm		30502016	Vis H M10 x 25
11120	10150012	Ressort (R67)		30502018	Vis H M10 x 35
11212	20007460	Chape orientation disque (B54)		30512084	Vis H M14 x 65
11208	20007480	Moyeu de disque (M18)		30561055	Vis TRCC M8 x 22
11210	20007500	Cuvette de protection		30600008	Ecrou H M8
11213	20007560	Montant de disque Ø 300		30600010	Ecrou H M10
11584	20020760	Biellette de porte tôle		30600014	Ecrou H M14
11585	20020770	Contre bride de maintient		30601016	Ecrou Hm M16
	20059332	Plaque réglage d'inclinaison		30623062	Rondelle Ø 26 x 41 x 1,5
11209	66000749	Axe de disque (A15)			
11586.a	66002073	Chaîne de réglage			
11582.a	66002074	Porte tôle droit			
11583.a	66002075	Porte tôle gauche			
11589	66003325	Montant de balancier			
11588	66003326	Bras de balancier			
11222.1	66003327	Axe ressort fileté			
11587	66003329	Chaîne de position			

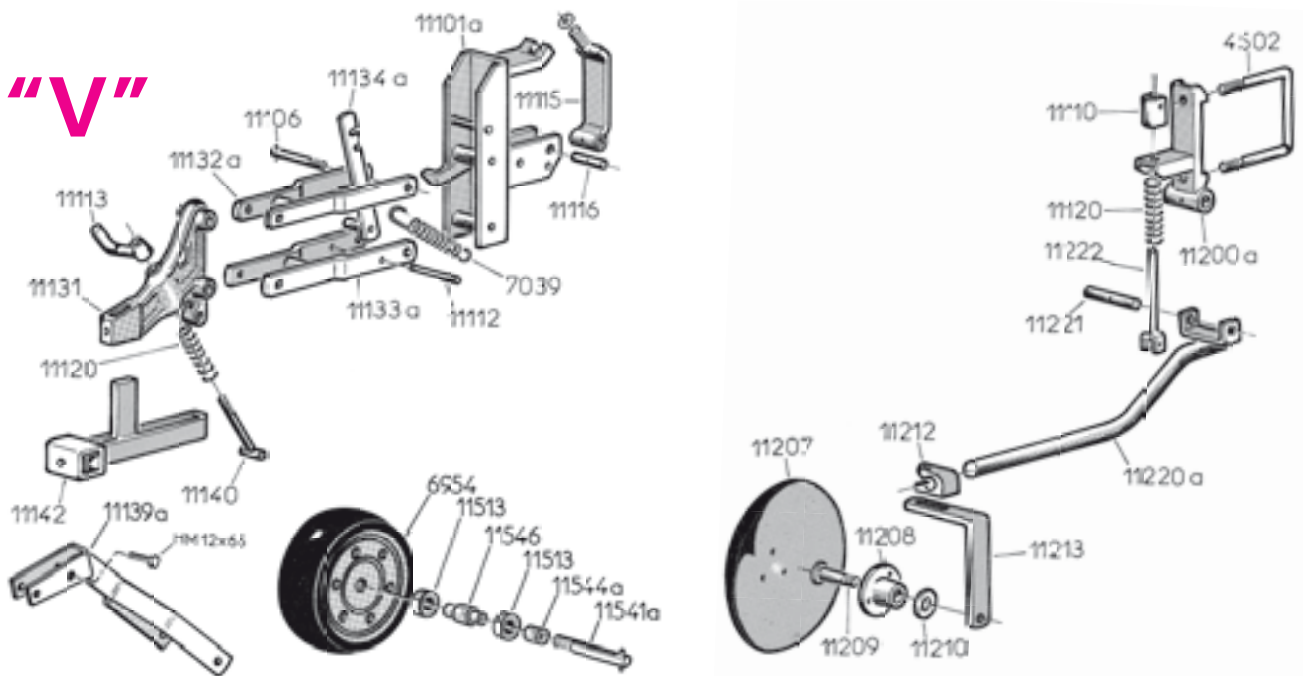
Réf. OLD	Réf. NEW	Désignation	Réf. OLD	Réf. NEW	Désignation
11207	10100007	Disque Ø 300 mm		10502084	Vis H M14 x 70
10118	10163000	Graisser droit M6		30173020	Goupille élastique Ø 8 x 40
11120	10150012	Ressort (R67)		30511058	Vis H M8 x 35
11110	20007101	Chape d'arrêt		30512050	Vis H M12 x 45
11212	20007460	Chape orientation disque (B54)		30512056	Vis H M12 x 90
11211	20007470	Montant de disque Ø 300		30561055	Vis TRCC M8 x 22
11208	20007480	Moyeu de disque (M18)		30562047	Vis TRCC M12 x 30
11210	20007500	Cuvette de protection		30600008	Ecrou H M8
11232	20017460	Plaquette renfort		30600012	Ecrou H M12
	20059332	Plaque réglage d'inclinaison		30600014	Ecrou H M14
11209	66000749	Axe de disque (A15)		30601016	Ecrou Hm M16
11222	66000755	Axe ressort			
11230.G	66001733	Support côté droit disque de déchaussage			
11230.D	66001730	Support côté gauche disque de déchaussage			
11231	66001731	Bras de disque de déchaussage			

ÉLÉMENT F, V ET HOUE

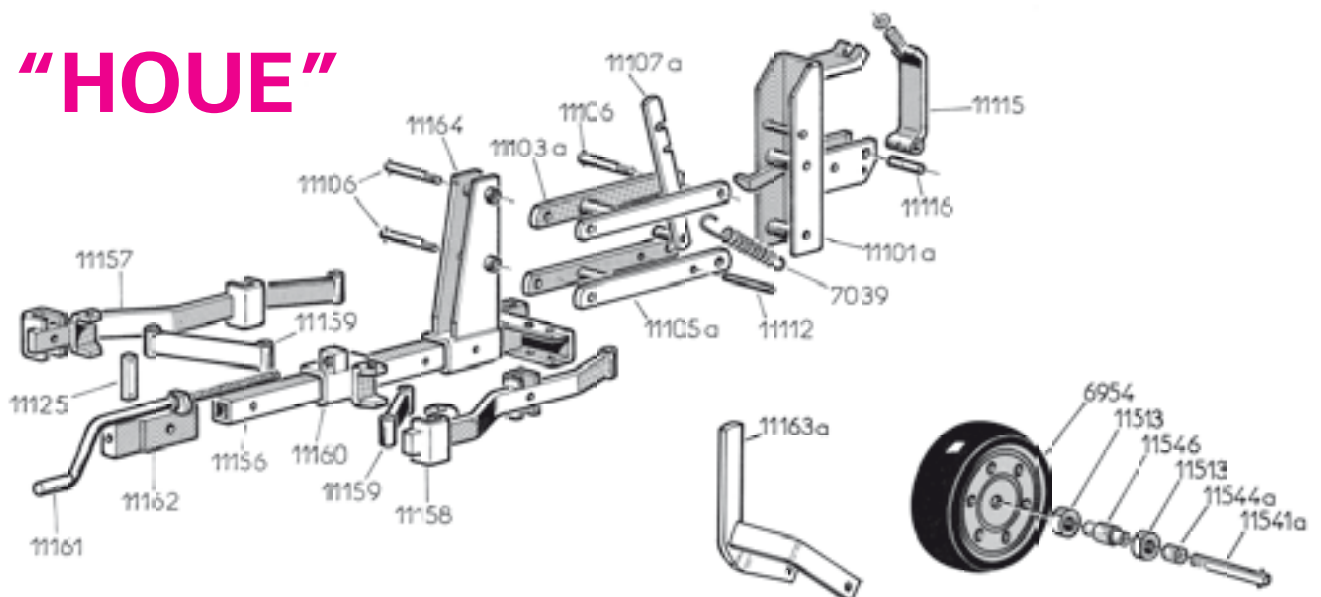
"F"



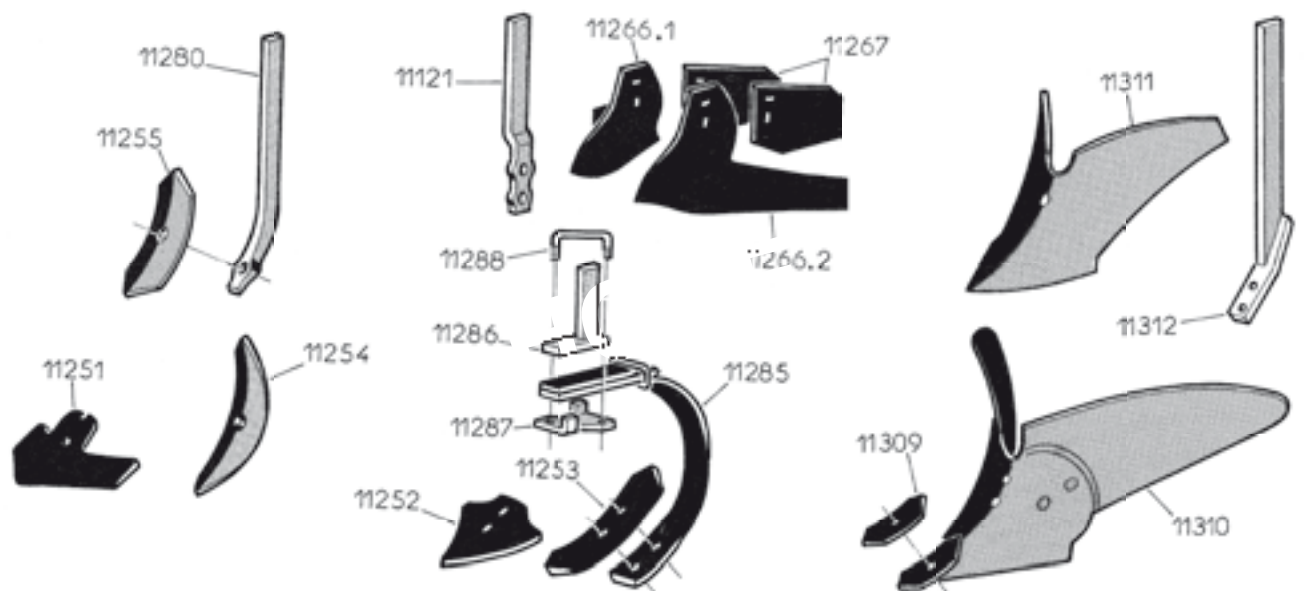
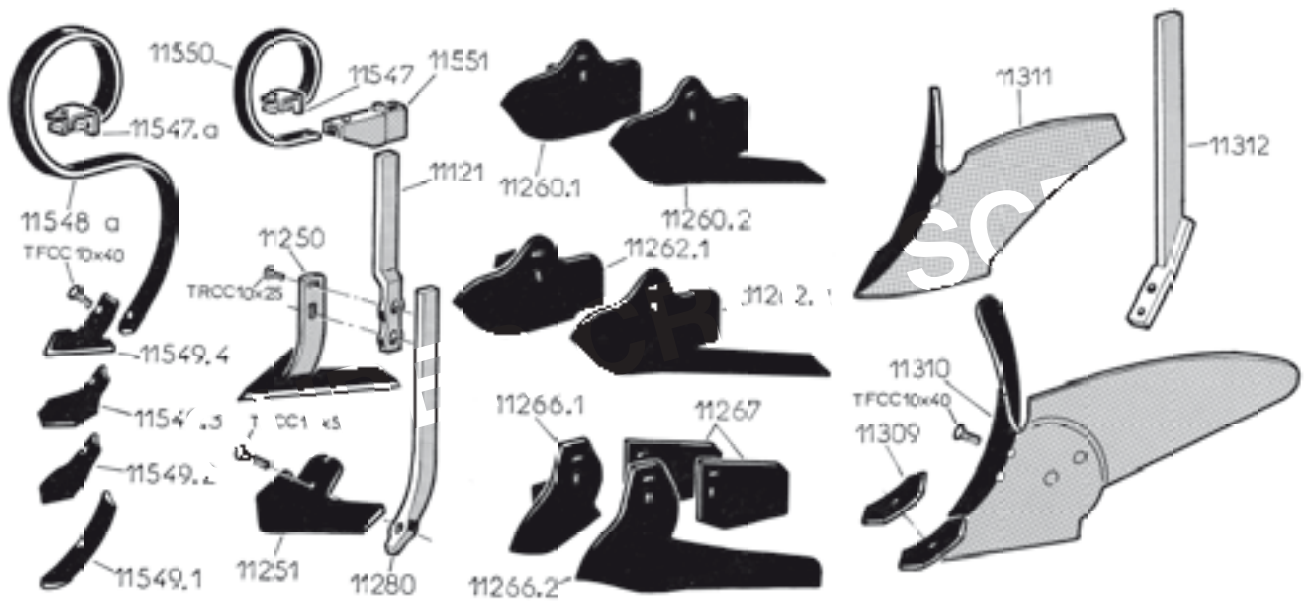
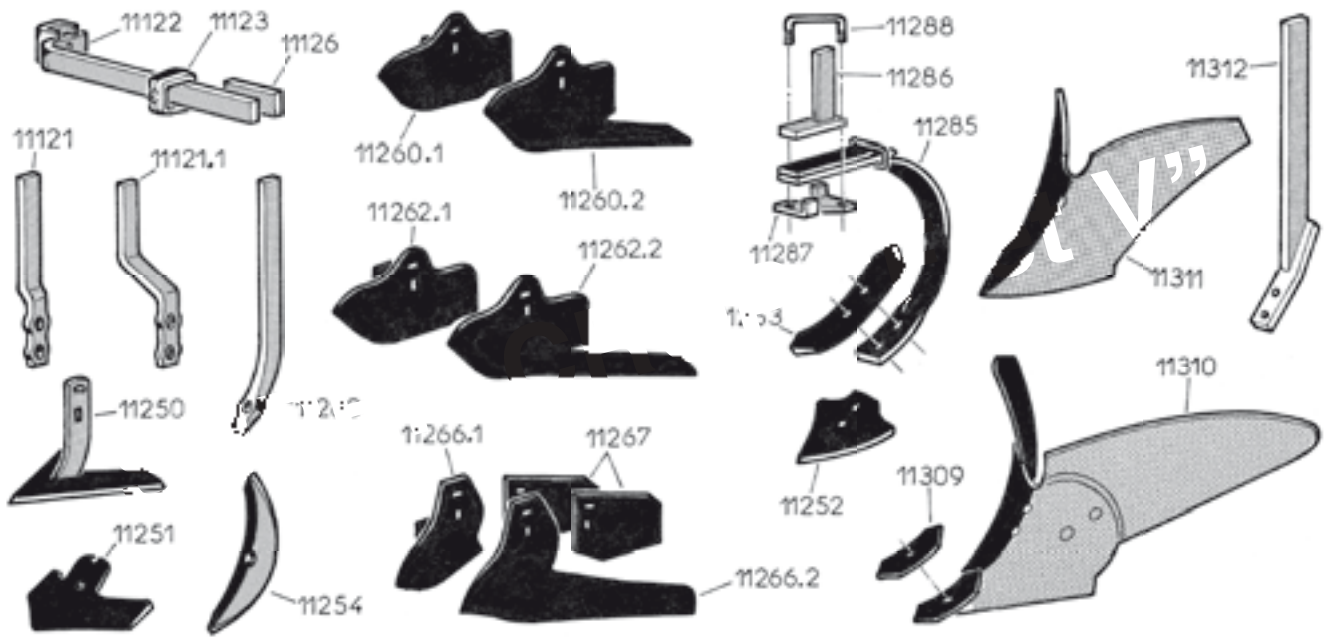
"V"



"HOUE"

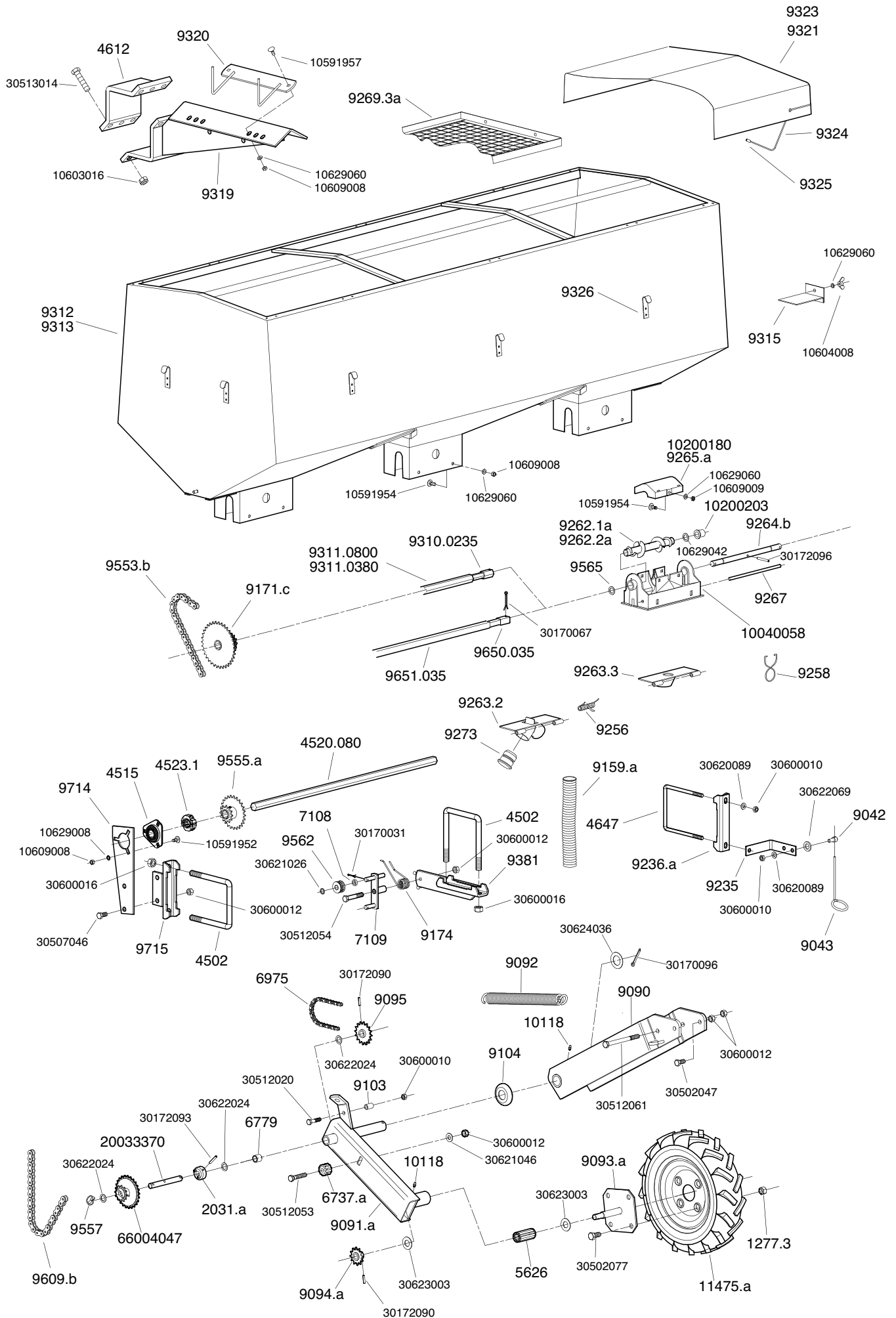


ÉQUIPEMENTS



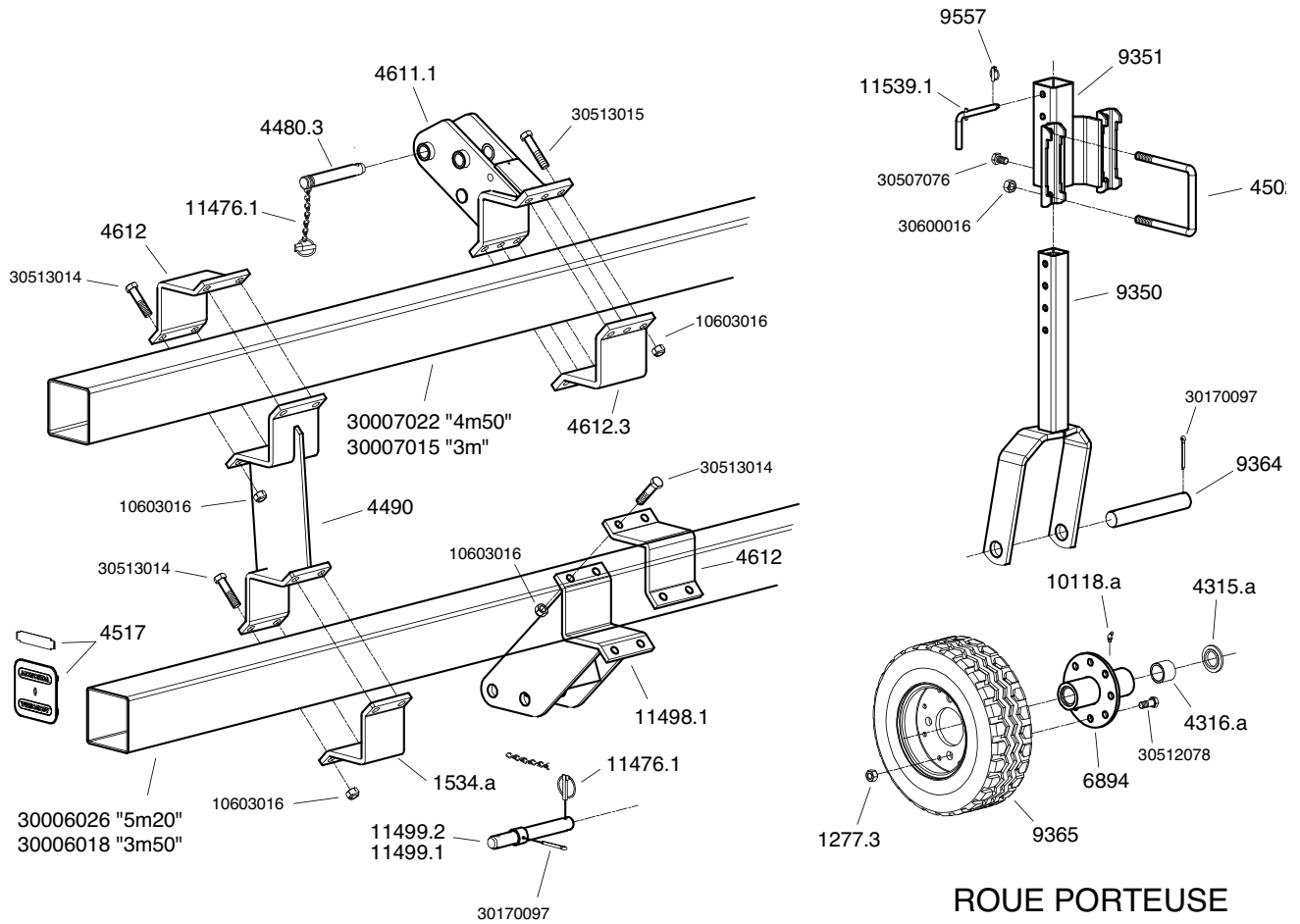
Réf. OLD	Réf. NEW	Désignation	Réf. OLD	Réf. NEW	Désignation
9650		Tube de liaison mâle (précisez la longueur)	9160	66001864	Y descente fertilisateur
9651		Tube de liaison femelle (précisez la longueur)	9274	66001974	Clapet de condamnation 1 sortie
	10020626	Levier de verrouillage de trappe fertilisateur	9263.3	66001988	Trappe 1 goulotte (tube long)
	10040058	Corps de boîtier de distribution	9263.2	66001994	Trappe de vidange 2 goulottes
9042	10070062	Palier fixation anneau guide descente	9650.023	66002112	Tube de liaison mâle lg : 230
9171.c	10125062	Pignon étagé moyen 6 pans (12-16-19-22-30-35 dents)	9093.a	66002282	Flasque de roue
9100	10153023	Ressort de tendeur de chaîne	9095	66002283	Pignon central intermédiaire (16 dents)
9256	10153047	Ressort de trappe	9091.a	66002285	Bras support entraînement
9728	10153074	Ressort tendeur galet double	9269.1a	66002544	Tamis pour trémie 1 rang 85 litres (410 x 450 mm)
9092	10156012	Ressort	9269.2a	66002545	Tamis pour trémie 2 ou 3 rangs 175 litres (645 x 450 mm)
9258	10159009	Anneau circlip de tuyau	9269.3a	66002546	Tamis pour trémie 3 rangs 270 litres (520 x 450 mm)
	10159060	Ressort de verrouillage trappe fertiliseur	9262.1a	66002552	Vis de distribution standard (bleue)
6779	10160003	Bague autolubrifiante	9101	66002555	Support tendeur
5021	10160007	Bague autolubrifiante B25	9102	66002556	Support palier
9966	10160016	Bague autolubrifiante 12 x 18 lg : 16	9279	66002571	Fourchette d'entraînement pour trémie 175 litres
5626	10161012	Roulement de roue	9287	66002595	Pied réglable de fertiliseur
10118	10163000	Graisneur	9286	66002596	Pied fourreau de fertiliseur
4329.a	10175001	Circlips intérieur Ø 42	9288	66002567	Support trémie
9525	10200005	Bouchon embout de barre	9098.a	66002638	Chaîne supérieur (152 rouleaux)
9562	10200006	Galet tendeur	6975	66002664	Chaîne inférieur (66 rouleaux)
6737.a	10200007	Galet tendeur de chaîne		66004047	Pignon intermédiaire (12 et 25 dents)
9254.2a	10200021	Modèle 2 rangs 175 litres		66004048	Support tendeur entraînement fertiliseur
9254.3b	10200024	Modèle 3 rangs 270 litres		66004049	Support galet de chaîne
9271	10200025	Bouchon de vidange central	9310.0235	66004266	Tube de liaison 6 pans mâle (longueur : 235 mm)
9254.1	10200027	Modèle 1 rang 85 litres		66004706	Tendeur de chaîne
9273	10200075	Bouchon de trappe	9963	66004961	Pignon 10 dents pour tendeur de chaîne
9254.4	10200085	Modèle 3 rangs 175 litres		10509058	Vis H M8 x 35 inox
9265.a	10200092	Chapeau intérieur de boîtier		10591954	Vis TRCC M8 x 22 inox
	10200180	Chapeau intérieur de boîtier à clipper > 2007		10591957	Vis TRCC M8 x 30 inox
9280.a	10203005	Bague palier sur arbre 6 pans		10609008	Ecrou Hu M8 inox
11475.a	10210021	Roue complète 400 x 8		10609009	Ecrou Hm M8 inox
11475.3a	10210039	Jante seule		10609038	Ecrou frein M8 inox
11475.2	10210047	Chambre à air seule		10629009	Rondelle AZ 8
11475.1a	10211036	Pneu seul		10629042	Rondelle plate 26 x 16,2 x 1 inox
9565	10219105	Joint torique n°99		10629060	Rondelle plate 8,5 x 16 x 1,5 inox
1277.3	10609024	Ecrou de roue		30170031	Goupille fendue Ø 3,5 x 25
5654	10990092	Circlips d'arrêt Ø 12		30170067	Goupille fendue Ø 5 x 40
	10992043	Goupille motoculture Ø 6		30172090	Goupille élastique Ø 6 x 25
9104	20017808	Cuvette d'appui		30172092	Goupille élastique Ø 6 x 35
9272	20019730	Plat inox de renfort		30172093	Goupille élastique Ø 6 x 40
9268	20019760	Cavalier inox de renfort		30170096	Goupille fendue Ø 6 x 55
9651.021	20021111	Tube de liaison femelle lg. 210		30502047	Vis H M12 x 30
	20021448	Volant de réglage		30512020	Vis H M10 x 45
9264.b	20025680	Axe de boîtier fertiliseur		30512055	Vis H M12 x 80
9266.2a	20025690	Tube de jonction L = 255 (boîtier 3 rangs)		30512061	Vis H M12 x 140
9266.a	20025700	Tube de jonction L = 295 (boîtier 2 rangs)		30562047	Vis TRCC M12 x 30
	20033370	Axe pignon intermédiaire		30600008	Ecrou H M8
	20040520	Chape de verrouillage de trappe fertilisateur		30600010	Ecrou H M10
	20040521	Bague de trappe de verrouillage fertilisateur		30600012	Ecrou H M12
	20042650	Tube de liaison 6 pans femelle (longueur : 800 mm)		30600016	Ecrou H M16
9311.0215	20042670	Tube de liaison 6 pans femelle (longueur : 215 mm)		30601012	Ecrou Hm M12
9311.0380	20042680	Tube de liaison 6 pans femelle (longueur : 380 mm)		30620089	Rondelle plate 10,5 x 20 x 2
9311.0520	20042690	Tube de liaison 6 pans femelle (longueur : 520 mm)		30621026	Rondelle plate 13 x 18 x 2
	20047070	Plat tendeur de chaîne		30621032	Rondelle plate 13 x 24 x 2
9159.a	20090021	Tuyau de descente engrais		30621046	Rondelle plate 13 x 27 x 2
9043	30159000	Anneau guide descente fertilisateur		30622024	Rondelle plate 16,5 x 26 x 1
1277.2	30502077	Boulon de roue		30622069	Rondelle plate 17,5 x 30 x 4
4647	30631009	Bride fil U Ø 10		30623003	Rondelle plate 20,5 x 40 x 2
4501	30634019	Bride de serrage en V Ø 16		30624016	Rondelle plate 30 x 41 x 2
4502	30634020	Bride fil U Ø 16		30624036	Rondelle plate 30 x 51 x 2
	30050107	Tube 6 pans lg. 25			
	40050109	Axe 6 pans de 16 lg. 75			
9727	40090247	Rondelle de tension ressort d'entraînement			
	40090307	Entretoise 13 x 16 lg. 31			
9267	40140100	Axe de trappe			
9236.a	40150102	Contre bride fil Ø 10			
9103	40160100	Entretoise butée			
9278	40170006	Carré d'entraînement sur axe de boîtier			
9235	41017851	Équerre de patte support			
9549.125	41048742	Barre de liaison carré 40 longueur : 1.25 m			
9289.1	41018749	Barre de liaison carré 40 longueur : 0.40 m			
9289.2	41025941	Barre de liaison carré 40 longueur : 0.85 m			
	41068441	Hexagone femelle lg 53 mm entr. ferti 4-6 rangs repliable			
2031.a	65006901	Bague entraînement bloc roue			
9257.3	65013068	Couvercle tôle pour trémie 3 rangs 270 litres			
9257.2	65013069	Couvercle tôle pour trémie 2 ou 3 rangs 175 litres			
9257.1	65013072	Couverture tôle pour trémie 1 rang 85 l			
9261	65015041	Renfort intérieur de trémie			
9259.a	65015103	Renfort intérieur de trémie 3 sorties			
9270	65015148	Porte tamis			
	65016118	Kit chaîne 163 rouleaux			
9557	65019010	Goupille clips Ø 6			
	65106844	Liaison hexa mâle lg : 275 mm entr. ferti 4-6 rangs repli.			
	65106868	Bouchon gauche trop-plein bineuse 4-6 rangs repliable			
	65106869	Bouchon droit trop-plein bineuse 4-6 rangs repliable			
9090	66001781	Bloc support entraînement			
9094	66001782	Pignon entraînement axe Ø 20 (12 dents)			
9179	66001786	Tendeur de chaîne sur entraînement fertiliseur			
9094.a	66001833	Pignon entraînement axe Ø 16 (12 dents)			

FERTILISEUR RECTANGULAIRE Tôle sur bineuse



Réf. OLD	Réf. NEW	Désignation	Réf. OLD	Réf. NEW	Désignation
1277.3	10609024	Ecrou EA M14		10591952	Vis TRCC M8 x 18 inox
2031.a	65006901	Bague entraînement pignon		10591954	Vis TRCC M8 x 22 inox
4502	30634020	Bride de serrage en U Ø 16		10591957	Vis TRCC M8 x 30 inox
4515	65016030	Palier tôle complet inox		10604008	Ecrou à oreilles 8
4520.080	40090149	Axe 6 pans lg. 750 mm		10609008	Ecrou H M8 inox
4523.1	65009163	Bague d'arrêt forgée - arbre 6 pans		10629008	Rondelle AZ Ø 8 inox
4612	40080004	Contre bride 4 trous largeur 140 mm		10629042	Rondelle Ø 16,2 x 26 x 1 inox
4647	30631009	Bride de serrage en U Ø 10		10629060	Rondelle Ø 8 inox
5626	10161012	Roulement longueur 70 mm		10603016	Ecrou frein M16
6737.a	10200007	Galet tendeur de chaîne (G 13)		30170031	Goupille fendue Ø 3,5 x 25
6779	10160003	Bague autolubrifiante		30170067	Goupille fendue Ø 5 x 40
6975	66002664	Chaîne 5R 66 rouleaux		30170096	Goupille fendue Ø 6,3 x 40
7108	40020100	Bague entretoise		30172090	Goupille élastique Ø 6 x 25
7109	66002186	Tendeur de chaîne		30172093	Goupille élastique Ø 6 x 40
9042	10070062	Palier fixation anneau guide descente		30172096	Goupille élastique Ø 6 x 55
9043	30159000	Anneau guide descente fertiliseur		30502047	Vis H M12 x 30
9090	66001781	Bloc support entraînement		30502077	Vis H M14 x 30
9091.a	66002285	Bras support entraînement		30507046	Vis H M12 x 25
9092	10156012	Ressort (R159)		30512020	Vis H M10 x 45
9093.a	66002282	Flasque de roue		30512053	Vis H M12 x 60
9094.a	66001833	Pignon entraînement (12 dents)		30512054	Vis H M12 x 70
9095	66002283	Pignon central intermédiaire (16 dents)		30512061	Vis H M12 x 140
9103	40160100	Entretoise butée		30513014	Vis H M16 x 70
9104	20017808	Cuvette d'appui		30600010	Ecrou H M10
9159.a	20090021	Tuyau de descente engrais		30600012	Ecrou H M12
9171.c	10125062	Pignon étagé 6 pans (12-16-19-22-30-35 dents)		30600016	Ecrou H M16
9174	30153022	Ressort (R160)		30602089	Rondelle Ø 10,5 x 20 x 2
9235	20017851	Equerre de patte support		30621026	Rondelle Ø 13 x 18 x 2
9236.a	40150102	Contre bride de serrage		30621046	Rondelle Ø 13 x 27 x 2
9256	10153047	Ressort de trappe		30622024	Rondelle Ø 16,5 x 26 x 1
9258	10159009	Anneau circlip de tuyau		30622069	Rondelle Ø 17,5 x 30 x 4
9262.1a	66002552	Vis de distribution standard (bleue)		30623003	Rondelle Ø 20,5 x 40 x 2
9262.2a	66002551	Vis de distribution grand débit (rouge)		30624036	Rondelle Ø 31 x 55 x 2
9263.2	66001994	Trappe de vidange deux goulottes			
9263.3	66001988	Trappe de vidange une goulotte longue			
9264.b	20025680	Axe de boîtier de distribution fertiliseur			
9265.a	10200092	Chapeau intérieur de boîtier			
9267	40140100	Axe de trappe			
9269.3a	66002546	Tamis (520 x 450 mm) trémie tôle 700 et 1000 litres			
9273	10200075	Bouchon de trappe			
9310.0235	66004266	Liaison mâle hexagonale lg. 235 mm			
9311.0380	20042680	Liaison femelle hexagonale lg. 380 mm			
9311.0800	20042650	Liaison femelle hexagonale lg. 800 mm			
9312	65013035	Trémie tôle 1000 litres 4 sorties			
9313	65013034	Trémie tôle 700 litres 3 sorties			
9315	10090149	Trappe de vidange latérale			
9319	66003667	Porte trémie tôle			
9320	66003666	Contre-plaque intérieure			
9321	10991012	Bâche de trémie tôle 1000 litres (2.80 m)			
9323	10991011	Bâche de trémie tôle 700 litres (2 m)			
9324		Sandow de bâche (au mètre)			
9325	10992093	Attache sandow			
9326	10090106	Crochet sur trémie tôle			
9381	66003168	Support tendeur			
9553.b	66002627	Chaîne 5R 110 rouleaux			
9555.a	10125013	Pignon moteur double 12-25 dents			
9557	65019010	Goupille clip Ø 6			
9562	10200006	Galet tendeur (G12 AS)			
9565	10219105	Joint torique			
9609.b	66002607	Chaîne inférieure 128 rouleaux			
9650.035	66009061	Tube de liaison mâle lg. 0.34 m			
9651.035	20018889	Tube de liaison femelle lg. 0.315 m			
9714	20033440	Platine porte palier			
9715	66003343	Contre bride porte platine			
10118	10163000	Graisser droit M6			
11475.a	10210021	Roue complète 400 x 8			
11475.1a	10211036	Pneu seul			
11475.2	10210047	Chambre à air seule			
11475.3		Jante seule			
	10040058	Corps pour boîtier fertiliseur			
	10200180	Chapeau pour boîtier fertiliseur			
	10200203	Bague plastique			
	20033370	Axe de pignon intermédiaire			
	66004047	Pignon 12-25 dents			

CHÂSSIS RIGIDE BOUBLE BARRE «Bineuse SCD»



ROUE PORTEUSE

Réf. OLD	Réf. NEW	Désignation	Réf. OLD	Réf. NEW	Désignation
1277.3	10609024	Ecrou EA M14		10603016	Ecrou frein M16
1534.a	40080006	Contre bride 4 trous largeur 120 mm		30170097	Goupille élastique Ø 6 x 30
4502	30634020	Bride de serrage en U Ø 16		30507076	Vis H M14 x 25
4315.a	10071085	Rondelle (C114)		30512078	Vis H M14 x 35
4316.a	10160004	Bague autolubrifiante		30513014	Vis H M16 x 70
4480.3	65029038	Axe d'attelage supérieur Ø 25		30513015	Vis H M16 x 80
4490	66002385	Bride plate de liaison		30600016	Ecrou H M16
4517	65009484	Embout de barre carrée 127			
4611.1	66004025	3 ^e point central, spécial grand déport			
4612	40080004	Contre bride 4 trous largeur 140 mm			
4612.3	40070004	Contre bride 6 trous largeur 140 mm			
6894	65006111	Flasque moyeu			
9350	66002775	Fourche porte roue			
9351	66002978	Platine de liaison fourche			
9364	20027760	Axe de roue porteuse			
9365	10210020	Roue complète 500 x 8			
9365.1		Pneu seul 500 x 8			
9365.2		Chambre à air seule pour roue 500 x 8			
9365.3	10211038	Jante seule de roue 500 x 8			
9557	65019010	Goupille clip			
10118.a	10163001	Graisser coudé M6			
11476.1	10991004	Goupille clip Ø 9 avec chaînette			
11498.1	66004026	Bride latérale SCD, spéciale grand déport			
11499.1	30070053	Broche d'attelage inférieur Ø 28			
11499.2	30070088	Broche d'attelage inférieur Ø 22			
11539.1	65011102	Broche de verrouillage percée			
	30006018	Barre carrée 127 mm lg. 3,50 m			
	30006026	Barre carrée 127 mm lg. 5,20 m			
	30007015	Barre carrée 127 mm lg. 3 m			
	30007022	Barre carrée 127 mm lg. 4,50 m			

IMPORTANT : A cause de leur utilisation nos bineuses ne sont d'origine pourvus d'aucun équipement de signalisation. Nous rappelons cependant aux utilisateurs que dans le cas où ils auraient un déplacement routier à effectuer ils devraient auparavant mettre leur appareil en conformité avec le code de la route par un équipement signalétique en rapport avec l'encombrement.

IMPORTANT : Because of their purpose, our row-crop cultivator are not fitted with any signals. However, we would like to remind users that if they are planning to transport their seeder on the public road they must first ensure that the equipment complies with the Highway Code by fitting it with signals suitable for its size.

WICHTIG : Aufgrund ihres Einsatzes werden unsere Hackmaschinen werkseitig nicht mit Signaleinrichtungen ausgestattet. Wir erinnern die Benutzer jedoch daran, dass sie für das Befahren von öffentlichen Verkehrswegen das Gerät zuvor mit einer dem Raumbedarf entsprechenden Signaleinrichtung ausstatten müssen, um nicht gegen die Straßenverkehrsordnung zu verstoßen.

IMPORTANTE : Dato il loro utilizzo, le nostre sarchiatriche sono sprovviste di qualsiasi apparecchiatura di segnalazione. Si ricorda tuttavia agli utenti che nel caso in cui si debba effettuare uno spostamento stradale, occorre prima mettere l'apparecchio in conformità con il codice stradale dotandolo di un'attrezzatura di segnalazione adeguata all'ingombro.

Extrait des conditions générales de vente compagnie RIBOULEAU

Les conditions générales ne sont applicables qu'aux concessionnaires ou revendeurs assurant normalement les services indispensables : montage, livraison, mise en route du matériel neuf, stockage des pièces de rechange, service après-vente, dépannage et reprise éventuelle du vieux matériel.

Notre garantie se limite à la réparation ou au remplacement pur et simple des pièces reconnues défectueuses et cesse un an après la livraison du matériel. Nous ne pouvons en aucun cas être reconnus responsables d'une mauvaise utilisation ou de la non-vérification du bon fonctionnement de l'ensemble du matériel au moment de la mise en service et en cours de campagne. Les revendeurs ou utilisateurs ne pourront prétendre à aucune indemnisation de notre part pour les préjudices éventuels qu'ils pourraient subir (fraits de main d'œuvre ou d'approche, travail défectueux, accidents matériels ou corporels, manque à gagner sur la récolte, etc ...). Toute pièce défectueuse devra nous être adressée à LARGEASSE (MONOSEM) pour contrôle, réparation ou échange éventuel. Le démontage et le remontage seront pris en charge par le revendeur dans le cadre de service normal. Seul le transport retour sera à notre charge en cas de remplacement sous garantie.

Extract from Compagnie RIBOULEAU's general sales terms and conditions

The general terms and conditions are only applicable to dealers or distributors usually providing essential services: assembly, delivery, starting up of new equipment, stocking of spare parts, after-sales services, corrective maintenance and possible trading in of old equipment.

Our warranty is limited to the repairing, or pure and simple replacing, of parts acknowledged to be faulty, and ends a year after delivery of the equipment. Under no circumstances may we be held liable for improper use or a failure to check that all the equipment is working correctly on commissioning and during sowing. Distributors or users are not entitled to compensation from us for any damages that they may incur (labour costs or travel allowances, faulty work, material damage or bodily injury, failure to harvest more, etc).

Any faulty parts must be sent to us at LARGEASSE (MONOSEM) for inspection, repairing or possible replacing. Dismantling and remounting shall be taken care of by the distributor as part of its normal services. Only return transport shall be chargeable to us in the case of replacement under warranty.

AUSZUG AUS DEN ALLGEMEINEN VERKAUFSBEDINGUNGEN DER COMPAGNIE RIBOULEAU

Die allgemeinen Verkaufsbedingungen gelten nur für Vertragshändler oder Händler, die sich normalerweise um sämtliche nötigen Dienstleistungen kümmern: Montage, Lieferung, Inbetriebsetzung des neuen Materials, Lagerung der Ersatzteile, Kundendienst, Störungsbehebung und eventuelle Rücknahme alten Materials.

Unsere Garantie begrenzt sich auf die Reparatur und oder den einfachen Umtausch der als fehlerhaft festgestellten Teile und endet ein Jahr nach Lieferung des Materials. Wir können keinesfalls für eine nicht fachgerechte Benutzung oder mangelnde Überprüfung der Funktionstüchtigkeit des gesamten Materials bei der Inbetriebnahme und während der Aussaatkampagne haftbar gemacht werden. Die Händler oder Benutzer können von uns keinerlei Schadenersatz für mögliche daraus entstehende Schäden (Arbeitskräftekosten oder Anreiseentschädigung, mangelhafte Arbeit, materielle oder körperliche Schäden, Gewinnverlust bei der Ernte usw.) verlangen.

Jedes fehlerhafte Teil muss uns zur Überprüfung, Reparatur oder für einen eventuellen Umtausch an LARGEASSE (MONOSEM) geschickt werden. Zerlegung und Montage werden von dem Händler im Rahmen der normalen Dienstleistungen übernommen. Bei einem Umtausch unter Garantie geht nur der Rücktransport auf unsere Kosten.

ESTRATTO DELLE CONDIZIONI GENERALI DI VENDITA COMPAGNIA RIBOULEAU

Le condizioni generali sono applicabili soltanto ai concessionari o ai rivenditori che svolgono normalmente i servizi indispensabili: montaggio, consegna, avvio del materiale nuovo, immagazzinaggio di pezzi di ricambio, servizio di assistenza in garanzia, riparazione e ripresa eventuale del materiale vecchio.

La nostra garanzia si limita alla riparazione o alla sostituzione pura e semplice di pezzi riconosciuti difettosi e cessa un anno dopo la consegna del materiale. Non possiamo in nessun caso essere ritenuti responsabili di un cattivo utilizzo o della mancata verifica del corretto funzionamento dell'insieme del materiale al momento della messa in servizio e durante la stagione. I rivenditori o gli utenti non potranno chiederci nessun risarcimento per i danni che potrebbero eventualmente subire (spese di mano d'opera o di trasporto e varie, lavoro difettoso, incidenti materiali o infortuni corporei, mancato guadagno sul raccolto, ecc...).

Qualunque pezzo difettoso dovrà essere inviato a LARGEASSE (MONOSEM) per controllo, riparazione o eventuale sostituzione. Lo smontaggio e l'ulteriore montaggio saranno a carico del rivenditore nell'ambito del servizio normale. Soltanto il trasporto di ritorno sarà a nostra carico in caso di sostituzione in garanzia.

Par souci d'amélioration continue de notre production, nous nous réservons le droit de modifier sans préavis nos matériels qui, de ce fait, pourront par certains détails être différents de ceux décrits sur cette notice.

D'autre part, les instructions de cette notice sont destinées à nos bineuses complètes, elles ne concernent pas les sous-ensembles utilisés seuls ou sur d'autres machines.

With the aim of continuously improving our products, we reserve the right to modify our equipment without notice. As a result, some elements may differ from those described in these instructions.

In addition, these instructions apply to our complete row-crop cultivator and do not concern sub-assemblies used alone or on other machines.

Da wir um eine ständige Verbesserung unserer Produkte bemüht sind, behalten wir uns das Recht vor, unsere Maschinen ohne Vorankündigung zu verändern. Manche Details können daher von den in dieser Anleitung beschriebenen abweichen.

Darüber hinaus sind die Anweisungen dieser Anleitung für unsere kompletten Hackmaschinen bestimmt. Sie betreffen nicht die Baugruppen, die alleine oder auf anderen Maschinen eingesetzt werden.

Al fine di migliorare continuamente la nostra produzione, ci riserviamo il diritto di modificare senza preavviso i nostri materiali; per questo motivo alcuni particolari potranno differire da quanto descritto in questa specifica.

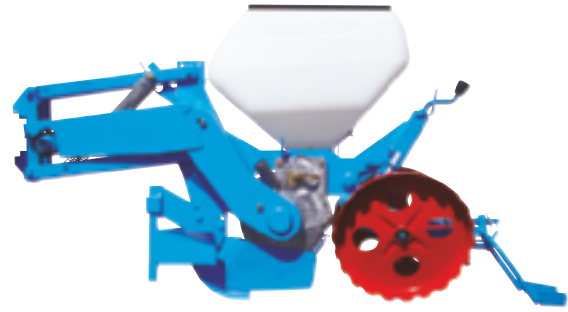
D'altronde, le istruzioni della specifica riguardano le nostre sarchiatriche complete e non i sottoinsiemi utilizzati singolarmente o in altre macchine.

NG PLUS 4



Pour toutes cultures
(maïs, tournesol, betterave, colza, etc...)

NC



Pour toutes cultures
(maïs, tournesol, betterave, colza, etc...)

MS

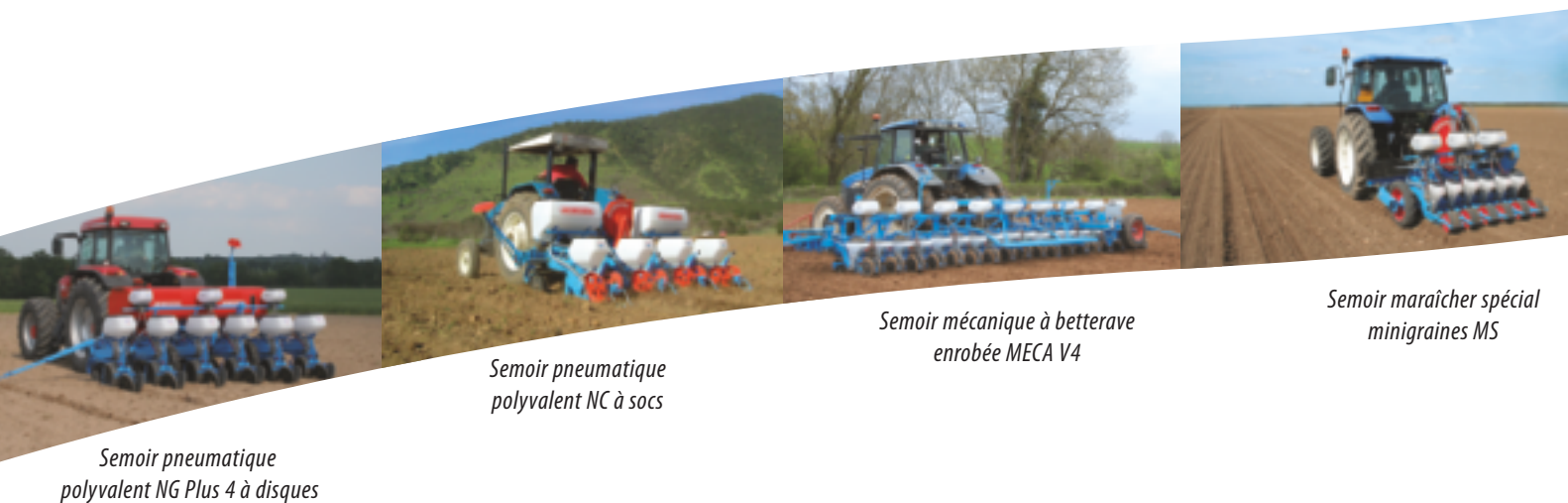


Pour cultures maraîchères et similaires

MECA V4



Spécial betterave enrobée



Semoir pneumatique
polyvalent NG Plus 4 à disques

Semoir pneumatique
polyvalent NC à socs

Semoir mécanique à betterave
enrobée MECA V4

Semoir maraîcher spécial
minigraines MS

COMPAGNIE COMMERCIALE RIBOULEAU

8, rue de Berri - 75008 PARIS

Usines - Technique - Recherche - Informations

12, rue Edmond Riboulet - 79240 LARGEASSE FRANCE

TÉL. 05 49 81 50 00 - FAX 05 49 72 09 70

www.monosem.com

Revendeur :