

Nel ringraziarVi per la preferenza accordata, la ditta STORTI è lieta di annoverarvi tra i suoi affezionati Clienti e confida che l'uso di questa macchina sia per Lei motivo di piena soddisfazione.

La Direzione

Dear customer, thank you for marking purchase of a STORTI machine. We welcome you among our Clients of a long standing and are confident this product will give you many years of reliable use, to your entire satisfactions.

The Management

Sehr verehrter Geshäfsfreund! Sie haben sich für unser Fabrikat entschlossen. Die Firma STORTI dankt ihnen dafür und freut sich, Sie als Kunden begrüßen zu können. Gleichzeitig vertrauen wir derauf, daß diese Maschine bei ihnen zur vollen Zufriedenheit arbeiten wird.

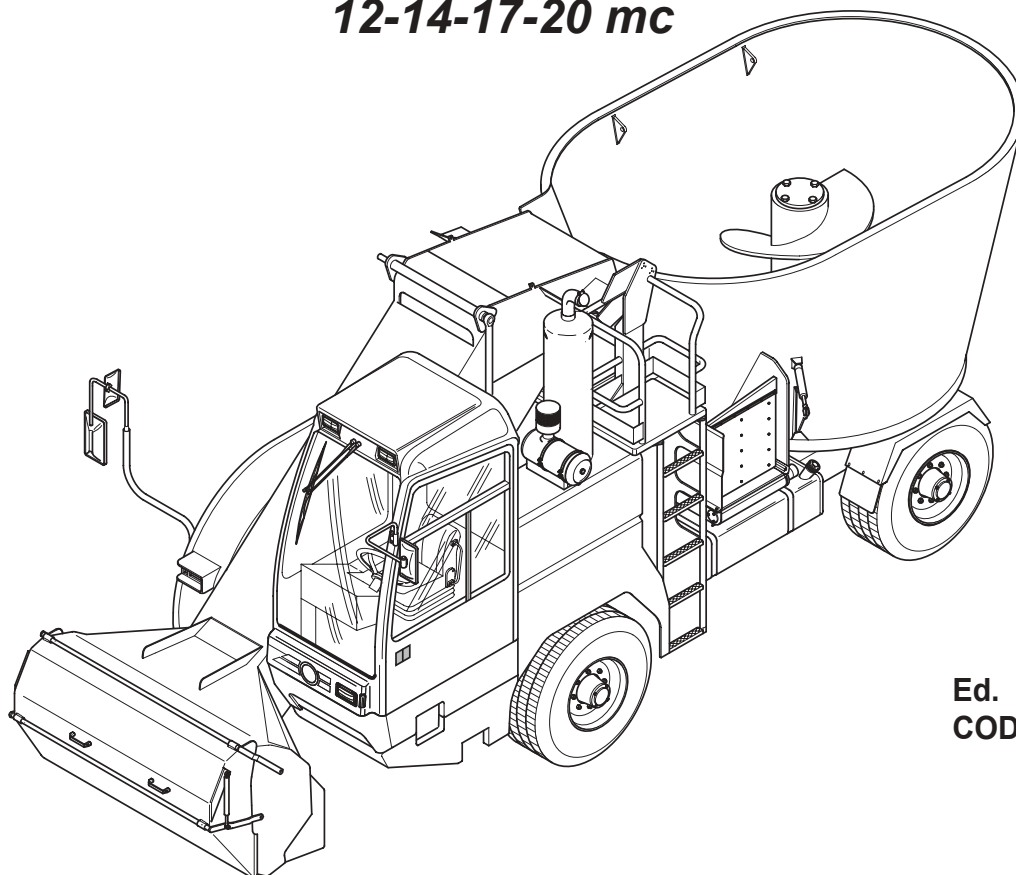
Die Geschäftsleitung

L'Etablissement STORTI vous remercie de lui avoir accordé votre préférence, est heureux de vous compter parmi ses Clients et espère que l'usage de cette machine vous procurera antière satisfaction.

La Direction

# Dunker SV

12-14-17-20 mc



Ed. 01 / 2004  
COD. 1672403700

**STORTI INTERNATIONAL S.p.a.**  
Via Castelletto, 10 - 37050 BELFIORE (VERONA) - Tel. 045/6134311 - fax 045/6149006  
[www.os-group.it](http://www.os-group.it) - e-mail: [info@os-group.it](mailto:info@os-group.it)



**PARTI DI RICAMBIO**
**MODALITÀ DI ORDINAZIONE**

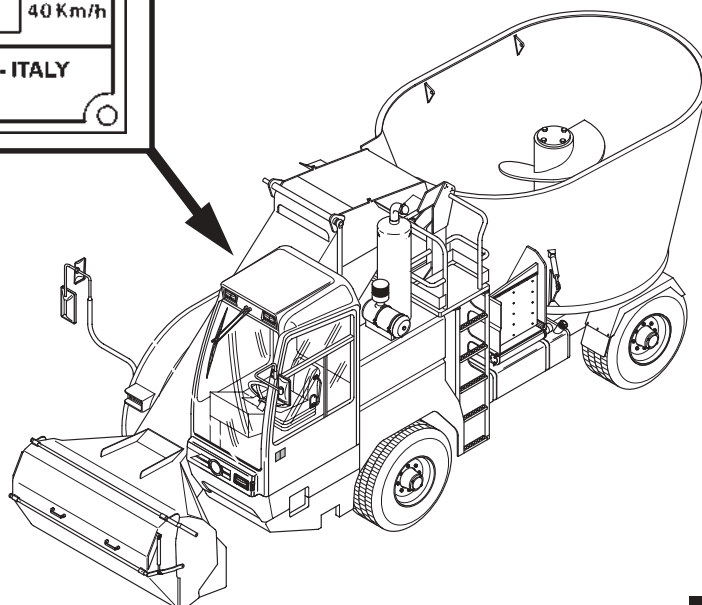
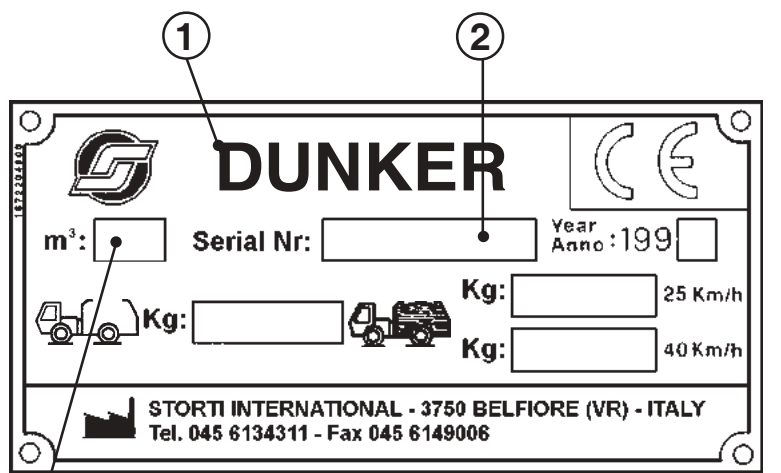
Per facilitare la ricerca di magazzino e la spedizione dei pezzi di ricambio, si pregano vivamente i Sigg. Clienti di attenersi alle seguenti norme e specificare sempre:

- **Modello (1) e numero di matricola (2) della macchina.** Si trova stampigliato sulla targhetta di identificazione posta sul fianco anteriore destro del carro miscelatore. In assenza del N° di matricola, non è possibile evadere gli ordini.
- **Capacità della macchina in m<sup>3</sup> (7).**
- **Numero di figura (3) e numero di posizione(4).**
- **Codice (5) e descrizione (6) dei pezzi di ricambio.**
- **Quantità dei pezzi desiderati.**
- **Indirizzo esatto e ragione sociale del Committente,** completo con l'eventuale recapito per la consegna della merce.
- **Mezzo di spedizione desiderato** (nel caso questa voce non sia specificata, la Ditta STORTI si riserva di usare a sua discrezione il mezzo più opportuno).

**SPARE PARTS**
**HOW TO PLACE ORDERS**

For an easy retrieval of spare parts in our warehouse and a quick shipment, Customers are kindly requested to follow the directives given bellow and to always specify:

- **Model (1) and serial number (2) of machine:** It is pinched on the name plates affixed to the right front side of the mixer car. Unless Serial Number is supplied with your order, it is not possible for us to supply the proper parts.
- **Loading capacity of machine in m<sup>3</sup> (7).**
- **Figure (3) and position number(4).**
- **Code number (5) and description (6) of parts.**
- **Quantity of pieces wanted.**
- **Exact address and Company name,** Complete with goods delivery address as required.
- **Shipment method required** (when not given STORTI é reserves the right to use the most appropriate means).

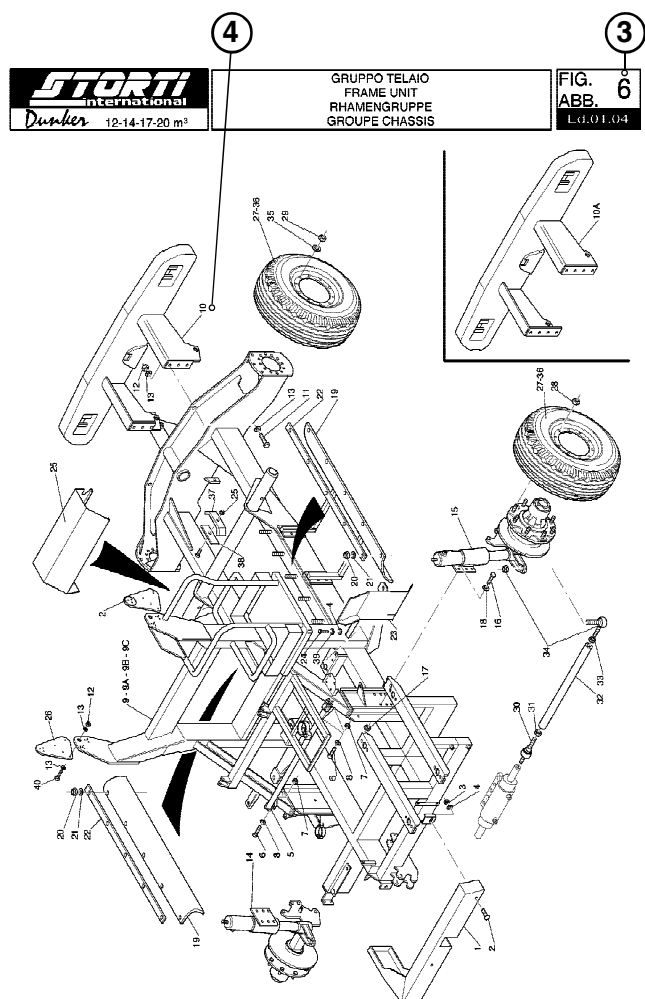


**ERSATZTEILLISTE**

**ERSATZTEIL-BESTELLUNGEN**

Um die Ersatzteile so schnell wie möglich zustellen zu können, bitten wir unsere kunden, nachste hende Regeln zu beachten:

- **Modell (1) und Verzeichnis Nummer (2).** Sie finden diese eingestanz auf dem schild, das an der Rechten vorderseite des Mischerwagens. Es is unsnichtmöglich Ersatzteilieferungen richtig auszuführen, ohne die Fabrikationsnummer zu kennen.
- **Fassungsverogen der Maschine in m<sup>3</sup> (7).**
- **Abbildungsnummer (3) und Positionnummer (4).**
- **Kodex (5) und benennung (6) des Teile angeben.**
- **Gewünschte Stückzahl der einzelnen Teile angeben.**
- **Genau Adresse und Versandanschriftorder Zusteller mitteilen.**
- **Versandart und spediter angeben STORTI** (falls keine Angaben Vorliegen, geht Firma STORTI nach eigenem Ermessen vor).



**PIECES DE RECHANGE**

**NORMES A SUIVRE POUR LA COMMANDE**

Pour faciliter la recherche au dépôt et l'expédition des pièces de rechange, nous prions nos Clients de suivre les instructions suivantes et indiquer toujours:

- **Modèle (1) et numéro de matricule (2) .** Il est estampillé sur la plaque qui se trouve sur la côte avant droit du chariot mélangeur. Sans numéro de matricule il est impossible d'expédier les commandes.
- **Capacité de machine en m<sup>3</sup> (7).**
- **Numéro de la figure (3) et numéro de la position (4).**
- **Code (5) et description (6).**
- **Nombre de pièces demandées.**
- **Raison sociale et adresse exacte du Client et indication éventuelle du lieu de livraison.**
- **Moyen d'expédition souhaité** (en cas d'absence d'indication à ce sujet, la Société STORTI se réserve le choix du moyen qui semble le plus approprié).

FIG. ABB. 6 C.I. 01.04		GRUPPO TELAIO FRAME UNIT RHAMENGRUPPE GROUPE CHASSIS		FIG. ABB. 6 C.I. 01.04		GRUPPO TELAIO FRAME UNIT RHAMENGRUPPE GROUPE CHASSIS	
N. Pos.	N. COD.	DESCRIZIONE	DESCRIPTION	BENENNING	DESCRIPTION	NOTE	NOTES
1	18910118	PARAURTI ANTERIORE	BUMPER	STOSSDÄMPFER	PARE-CHOCS		
2	16100839	PRILUNGA SX PER FULCRO FRESA	EXTENSION	VERLÄNGERUNG	FALLONGE	SOLO X 20m <sup>3</sup>	
3	90810012	DADO	NUT	MUTTER	ECROU	M10 ZN	
4	90701006	RONDELLA	WASHER	SCHIBE	RONDELLE	Ø10 ZN	
5	18100828	TRAVERSA DI RINFORZO	BEAM	BALKEN	POUTRE		
6	90007124	VITE T.E.	SCREW	SCHRAUBE	VIS	M14X45 ZN	
7	90808008	DADO AUTOBLOCCANTE	SELF-LOCKING NUT	STOPMUTTER	ECROU DE SURETE	M14 ZN	
8	90701009	RONDELLA	WASHER	SCHIBE	RONDELLE	Ø14	
9	16910215	TELAIO SEMOVENTE	FRAME	RHAMEN	CHASSIS	14-17-20m <sup>3</sup>	
9A	16910217	TELAIO SEMOVENTE	FRAME	RHAMEN	CHASSIS	12m <sup>3</sup> RIBASSATO	
9B	16910216	TELAIO SEMOVENTE	FRAME	RHAMEN	CHASSIS	14-17-20m <sup>3</sup>	
9C	16910215	TELAIO SEMOVENTE	FRAME	RHAMEN	CHASSIS	12m <sup>3</sup> RIBASSATO	
10	18910282	PARAURTI ZAVORRATO	BUMPER	STOSSDÄMPFER	PARE-CHOCS	POSTI: CON SOCR.	
10A	16910250	PARAURTI ZAVORRATO	BUMPER	STOSSDÄMPFER	PARE-CHOCS		
11	90009149	VITE T.E.	SCREW	SCHRAUBE	VIS	M16X50 ZN	
12	90808009	DADO AUTOBLOCCANTE	SELF-LOCKING NUT	STOPMUTTER	ECROU AUTO-BLOQUANT	M16 ZN	
13	90716005	RONDELLA PIANA	FLATT WASHER	SCHIBE	RONDELLE PLATE	Ø16 ZN	
14	61001891	MOZZO STERZ. DX	HUB	NABE	MOYEU		
15	61001890	MOZZO STERZ. SX	HUB	NABE	MOYEU		
16	90009185	VITE T.E.	SCREW	SCHRAUBE	VIS	20X70 ZN	
17	90808011	DADO AUTOBLOCCANTE	SELF-LOCKING NUT	STOPMUTTER	ECROU DE SURETE	M20	
18	90701011	RONDELLA PIANA	FLATT WASHER	SCHIBE	RONDELLE PLATE	Ø20	
19	16700164	GOMMA DI PROTEZ. TUBI	RUBBER	GUMMI	CAOUTCHOUC		
20	90808003	DADO AUTOBLOCCANTE	SELF-LOCKING NUT	STOPMUTTER	ECROU DE SURETE	M6	
21	90716003	RONDELLA PIANA	FLATT WASHER	SCHIBE	RONDELLE PLATE	Ø6	
22	16121088	PIATTO FISSAGGIO GOMMA	PLATE	PLATTE	PLAQUE		
23	16910224	PARAFANGO SCATOLA CELLE	MUDGUARD	KOTFLÜGEL	GARDE-BOUE		
24	90007074	VITE T.E.	SCREW	SCHRAUBE	VIS	10X20 ZN	
25	16120912	COPRIBATTERIA	COVER	DECKEL	COUVERCLE		
26	16100838	PRILUNGA DX PER FULCRO FRESA	EXTENSION	VERLÄNGERUNG	FALLONGE	SOLO X 20m <sup>3</sup>	
27	99100102	RUOTA 905/70 R19.5	WHEEL	ROUE	ROUE		
28	96052007	DADO	NUT	MUTTER	ECROU	M18X1,5 ZN	
29	90821012	DADO	NUT	MUTTER	ECROU	M20X1,5	
30	99100241	SNODO FRONTALE DX	ARTICULATED JOINT	GELENK	ARTICULATION		
31	90823035	DADO	NUT	MUTTER	ECROU	M18X1,5	
32	16340105	TIRANTE STERZO	TIE ROD	SPANNSTANGE	TIRANT		
33	90603039	DADO	NUT	MUTTER	ECROU	M24X1,5	
34	98604240	SNODO ANGOLARE DX	ARTICULATED JOINT	GELENK	ARTICULATION		
35	90703020	RONDELLA SVASATA	WASHER	SCHIBE	RONDELLE	Ø20,5 ZN	
36	99100046	RUOTA 40x14	WHEEL	RAD	ROUE		
37	16120927	STAFFA X TUBI	BRACKET	BÜGEL	BRIDE		
38	16700124	GOMMA DI TENUTA	RUBBER	GUMMI	CAOUTCHOUC		
39	90721008	RONDELLA GROWER	WASHER	SCHIBE	RONDELLE	Ø10 ZN	
40	90007151	VITE T.E.	SCREW	SCHRAUBE	VIS	M16X70 ZN	

**RISPETTARE L'AMBIENTE**

L'aria ed il terreno sono beni preziosi ed insostituibili, rispettarli vuol dire anche rispettare noi stessi.

È importante quindi conoscere le normative del luogo per il corretto smaltimento di oli esausti e liquidi refrigeranti usati.

Nel caso in cui non si conoscessero con precisione tali disposizioni, recuperate i liquidi in recipienti adeguati ed a tenuta stagna fino a quando non avrete chiesto chiarimenti al vostro fornitore, il quale saprà senz'altro come aiutarvi.

Evitare il contatto con la pelle ed impedite la fuoriuscita di liquido durante i rabbocchi.

Riparate immediatamente serbatoi o tubi danneggiati; proteggeteli adeguatamente nel caso di interventi con saldatrici, mola o altra attrezzatura, che potrebbe danneggiarli.

**SCHÜTZEN SIE DIE UMWELT**

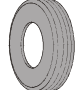
Die Luft und der Erboden sind wertvolle und unersetzbare Güter, sie zu schützen bedeutet gleichzeitig, uns selbst zu schützen.

Deshalb ist es wichtig, die örtlichen Regelungen für die korrekte Verwertung von gebrauchtem Öl und verbrauchten Kühlmitteln zu kennen.

Sollte man diese Vorschriften nicht genau kennen, so sammeln sie die Flüssigkeiten in geeigneten Behältern mit Dichtigkeit solange, bis Sie Erklärungen bei Ihrem Lieferanten eingeholt haben, der ohne Zweifel weiss, wie er Ihnen helfen kann.

Vermeiden Sie den Hautkontakt und verhindern Sie das Herauslaufen der Flüssigkeit während des Umfüllens. Reparieren Sie auf der Stelle beschädigte Tanks oder Rohrleitungen; schützen Sie sie auf geeignete Art und Weise bei Eingriffen mit Schweißgeräten, Schieben oder anderen Werkzeugen, die sie beschädigen könnten.

**CARATTERISTICHE DEI LUBRIFICANTI: / TECHN. DATEN SCHMIERMITTEL:**

OLIO IDRAULICO HYDRAULISCHES ÖL		AGIP OSO 46 ESSO NUTO H 46 MOBIL D T E 25 SHELL TELLUS 46 TOTAL AZZOLLA 46		PRESSIONE RUOTE REIFENDRÜCK		
CODICE ORDINAZIONE: 98000000 BESTELL.-NR: 98000000					BAR	CODICE ORDINAZIONE: BESTELL.-NR:
OLIO RIDUTTORI (coclee, fresa) GETRIEBEÖL (Mischschnecke, Fräse)		AGIP BLASIA 220 ESSO SPARTAN EP 220 MOBILGEAR 630 SHELL MACOMA R 220 TOTAL CARTER EP 220				
CODICE ORDINAZIONE: 98000001 BESTELL.-NR.: 98000001						
OLIO FRENI BREMSFLÜSSIGKEIT		DOT 4				
CODICE ORDINAZIONE: 98000012 BESTELL.-NR: 98000012						
GRASSO SCHMIERFETT		AGIP MU 2				
CODICE ORDINAZIONE: 98000002 BESTELL.-NR: 98000002						
LIQUIDO REFRIGERANTE MOTORE JOHN DEERE KÜHLMITTELMOTOR JOHN DEERE		ANTICONGELANTE JOHN DEERE FROSTSCHUTZ JOHN DEERE				
CODICE ORDINAZIONE: 98400553 BESTELL.-NR: 98400553						

**QUANTITÀ DEI LUBRIFICANTI: / SCHMIERMITTELMENGE:**

RIDUTTORE EPICICLOIDALE MISCELATORE / PLANETENUNTERSETZUNGSGETRIEBE	Litri / Liter	22
RIDUTTORE FRESA / UNTERSETZUNGSGETRIEBE FRÄSE	Litri / Liter	4
RIDUTTORE FRIZIONE / UNTERSETZUNGSGETRIEBE KUPPLUNG	Litri / Liter	2,5
IMPIANTO IDRAULICO / HYDRAULISCHE ANLAGE	Litri / Liter	150
LIQUIDO REFRIGERANTE PER RADIATORE / KÜHLMITTEL FÜR KÜHLER	Litri / Liter	30
LIQUIDO FRENI / BREMSFLÜSSIGKEIT	Litri / Liter	0,6
OLIO MOTORE (CODICE ORDINAZIONE: 98000004) / MOTORÖL (BESTELL.-NR.: 98000004) (Vedi relativo manuale d'istruzione) / (Siehe entsprechendes Handbuch)	Litri / Liter	14

**RESPECT THE ENVIRONMENT**

The air and the ground are precious and irreplaceable assets: to respect them also means to respect ourselves. Therefore it is important to know the local regulations for correctly disposing of used oils and refrigerating liquids. In the event of such regulations not being exactly known, put the liquids in suitable, air-tight containers until you have obtained clarification from your supplier, who will certainly know how to help you.

Avoid contact with the skin and prevent the leaking of liquid during filling.

Immediately mend any damaged tanks or tubes; protect them properly when working with welding equipment, cutting wheels, or other equipment that could damage them.

**RESPECTER L'ENVIRONNEMENT**

L'air et la terre sont des biens précieux irremplaçables; les respecter signifie aussi nous respecter.


Il est donc important de connaître les règles locales pour l'écoulement correct des huiles et des liquides réfrigérants usés.

Si vous n'êtes pas, avec précision, à la connaissance de ces dispositions, récupérez les liquides dans des récipients adéquats et étanches jusqu'à ce que vous ayez demandé des éclaircissements à votre fournisseur, qui saura sans aucun doute comment vous aider.

Eviter tout contact avec la peau et empêcher la sortie du liquide durant les remplissages.

Réparer immédiatement les réservoirs ou les tuyaux endommagés; protégez-les adéquatement en cas d'interventions avec des soudeuses, des meules ou tout autre équipement qui pourrait les endommager.

**FEATURES OF THE LUBRICANTS: / CARACTERISTIQUES DES LUBRIFIANTS:**

<b>HYDRAULIC OIL</b> <b>HUILE HYDRAULIQUE</b>  ORDER CODE: 98000000 CODE COMMANDE: 98000000	AGIP OSO 46 ESSO NUTO H 46 MOBIL D T E 25 SHELL TELLUS 46 TOTAL AZZOLLA 46	<b>PRESSURE WHEELS</b> <b>ROUES DE PRESSION</b>			
<b>GEARBOX OIL (augers, milling cutter)</b> <b>HUILE REDUCTEURS (vis, fraise)</b>  ORDER CODE: 98000001 CODE COMMANDE: 98000001	AGIP BLASIA 220 ESSO SPARTAN EP 220 MOBILGEAR 630 SHELL MACOMA R 220 TOTAL CARTER EP 220		<b>BAR</b>	ORDER CODE: CODE COMMANDE:	
<b>BRAKE OIL</b> <b>HUILE FREINS</b>  ORDER CODE: 98000012 CODE COMMANDE: 98000012	DOT 4		305/70 R19,5 XZT	9	99100102
<b>LUBRICATING GREASE</b> <b>GRAISSE</b>  ORDER CODE: 98000002 CODE COMMANDE: 98000002	AGIP MU 2				
<b>COOLANT JOHN DEERE ENGINE</b> <b>LIQUIDE REFROIDISSEM. MOTOR JOHN DEERE</b>  ORDER CODE: 98400553 CODE COMMANDE: 98400553	ANTIFREEZE JOHN DEERE ANTIGEL JOHN DEERE				

**LUBRICANT QUANTITIES REQUIRED: / QUANTITES DES LUBRIFIANTS:**

<b>AUGER MIXER GEARBOX/AUGER MIXER GEARBOX / REDUCTEUR VIS MELANGEUSE</b>	Litres/Litros	22
<b>MILLING-CUTTER GEARBOX / REDUCTEUR FRAISE</b>	Litres/Litros	4
<b>CLUTCH GEARBOX / REDUCTEUR EMBRAYAGE</b>	Litres/Litros	2,5
<b>HYDRAULIC CIRCUIT / INSTALLATION HYDRAULIQUE</b>	Litres/Litros	150
<b>RADIATOR COOLANT / LIQUIDE REFROIDISSEMENT POUR RADIATEUR</b>	Litres/Litros	30
<b>BRAKE LIQUID / LIQUIDE FREINS</b>	Litres/Litros	0,6
<b>ENGINE OIL (ORDER CODE: 98000004) / HUILE MOTEUR (CODE COMMANDE: 98000004)</b> (see relative instruction manual) / (Voir le manuel d'instruction rafférant)	Litres/Litros	14

**INDICE FIGURE**

CASSONE .....	FIG. 1
CASSONE CON SCARICO POSTERIORE BILATERALE..	FIG. 2
MISCELAZIONE.....	FIG. 3
TRASMISSIONE .....	FIG. 4
GRUPPO RIDUTTORE - CAMBIO.....	FIG. 5
GRUPPO TELAIO .....	FIG. 6
GRUPPO COFANI CABINA .....	FIG. 7
GRUPPO BRACCIO FRESA .....	FIG. 8
GRUPPO COFANO PROTEZIONE FRESA IDRAULICO..	FIG. 9
BLOCCO BRACCIO FRESA .....	FIG. 11
GRUPPO FRESA.....	FIG. 12
GRUPPO RIDUTTORE SF 106.....	FIG. 13
IMPIANTO LUCI .....	FIG. 14
GRUPPO MOTORE - FRIZIONE - TIRANTERIE .....	FIG. 15
GRUPPO RIDUTTORE SI 195 .....	FIG. 16
MOTORIDUTTORE STANDARD.....	FIG. 17
MOTORIDUTTORE PER PENDENZE ELEVATE.....	FIG. 18
IMPIANTO RAFFREDDAMENTO E ALIMENTAZIONE...	FIG. 19
GRUPPO ASPIRAZIONE E SCARICO.....	FIG. 20
IMPIANTO OLEODINAMICO.....	FIG. 21
IMPIANTO SOSPENSIONI.....	FIG. 22
IMPIANTO SOSPENSIONI ANT. POST. 30 KM/H.....	FIG. 23
IMPIANTO FRENI.....	FIG. 24
IMPIANTO FRENI CON SERVOFRENO.....	FIG. 25
GRUPPO IMPIANTO PESA.....	FIG. 26
TAPPETO GOMMA.....	FIG. 27
TRAMOGGIA SUPPLEMENTARE G6,5 - G9.....	FIG. 28
MONTAGGIO TRAMOGGIA SUPPLEMENTARE.....	FIG. 29
TRAMOGGIA TRASLANTE .....	FIG. 30
COCLEA TRASVERSALE .....	FIG. 31
ARIA CONDIZIONATA.....	FIG. 32
IMPIANTO IMMISSIONE ACQUA.....	FIG. 33
SCEMA IMPIANTO ELETTRICO.....	FIG. 34
SCEMA IMPIANTO OLEODINAMICO.....	FIG. 35

**FIGURE INDEX**

CASE.....	FIG. 1
CONTAINER WITH REAR TWIN CONVEYOR OFF-LOADER.	FIG. 2
MIXING.....	FIG. 3
TRANSMISSION.....	FIG. 4
REDUCTION GEAR CHANGE.....	FIG. 5
FRAME UNIT.....	FIG. 6
PANEL CABINE UNIT.....	FIG. 7
ARM MILLING CUTTER GROUP.....	FIG. 8
HYDRAULIC UNIT-MILLING CUTTER PROTECTIVE COWLING..	FIG. 9
MILLING MACHINE ARM LOCK.....	FIG. 11
MILLING CUTTER GROUP.....	FIG. 12
SF-106 REDUCTOR UNIT.....	FIG. 13
LIGHTING SYSTEM.....	FIG. 14
MOTOR-CLUTCH GROUP-TIE RODS.....	FIG. 15
SI-195 REDUCTOR UNIT.....	FIG. 16
REDUCTION NUT STANDARD.....	FIG. 17
RECUCTION FOR SLOPES HIGH.....	FIG. 18
COOLING SYSTEM AND FEEDING.....	FIG. 19
INTAKE AND OUTLET HYDRAULIC SYSTEM.....	FIG. 20
HYDRAULIC SYSTEM .....	FIG. 21
SUSPENSION SYSTEM.....	FIG. 22
FRONT SUSPENSION SYSTEM.....	FIG. 23
BRAKE SYSTEM.....	FIG. 24
BRAKING SYSTEM WITH SERVOPRAKE.....	FIG. 25
WEIGHTING SYSTEM.....	FIG. 26
RUBBER CARPET.....	FIG. 27
ADDITIONAL HOPPER G6,5-G9.....	FIG. 28
ASSEMBLY ADDITIONAL HOPPER.....	FIG. 29
HOPPER.....	FIG. 30
ARCHIMED. SCREW.....	FIG. 31
CONDITIONED AIR.....	FIG. 32
WATER FILLING SYSTEM.....	FIG. 33
ELECTRIC DIAGRAM.....	FIG. 34
HYDRAULIC SYSTEM DIAGRAM.....	FIG. 35

## INHALT ABBILDUNGEN

KASTEN.....	FIG. 1
PRITSCH MIT DOPPELSEIT. HINTERER ABLADEEBENE.....	FIG. 2
MISCHUNG.....	FIG. 3
ANTRIEB.....	FIG. 4
UNTERSETZUNGSGETRIEBE GANGSCHALTUNG.....	FIG. 5
RHAMENGRUPPE.....	FIG. 6
ABECKHAUBE KABINEGRUPPE.....	FIG. 7
ARM FRASER GRUPPE.....	FIG. 8
HYDRAULIKENHEIT FRÄSERSCHUTZHAUBE.....	FIG. 9

SPERRVORRICHTUNG FRÄSENARM.....	FIG. 11
FRASER GRUPPE.....	FIG. 12
SF-106 DRUCKREDUZIERGRUPPE.....	FIG. 13
LICHTMASCHINE.....	FIG. 14
MOTOR-KUPPLUNG GRUPPE-GESTANGE.....	FIG. 15
SI-195 DRUCKREDUZIERGRUPPE.....	FIG. 16
GETRIEBEMOTOR STANDARD.....	FIG. 17
GETRIEBEMOTOR FÜR DIE STEIGUNGEN HOCH...	FIG. 18
KÜHLUNG ANLAGE UND SPEISEDRUCK.....	FIG. 19
HYDRAULISCHE ANLAGE EINLASS UND AUSLASS..	FIG. 20
HYDRAULISCHE ANLAGE .....	FIG. 21
AUFHÄNGUNGENANLAGE.....	FIG. 22
HINTERE AUFHÄNGUNGENANLAGE.....	FIG. 23
BREMSESYSTEM.....	FIG. 24
BREMSANLAGE MIT SERVOBREMSE .....	FIG. 25
WÄGUNGSANLAGE.....	FIG. 26
GUMMITEPPICH.....	FIG. 27
ZUSÄTZLICHES MUHLTRICHTER G6,5-G9.....	FIG. 28
VERSAMMLUNG ZUSÄTZLICHES MUHLTRICHTER.....	FIG. 29
MUHLTRICHTER.....	FIG. 30
SCHNECKE.....	FIG. 31
KLIMATISIERTE LUFT.....	FIG. 32
VANDFORSYNINGSSYSTEM.....	FIG. 33
SCHALTSCHHEMA.....	FIG. 34
HYDRAULISCHEANLAGE SCHEMA.....	FIG. 35

## INDEX DEX FIGURES

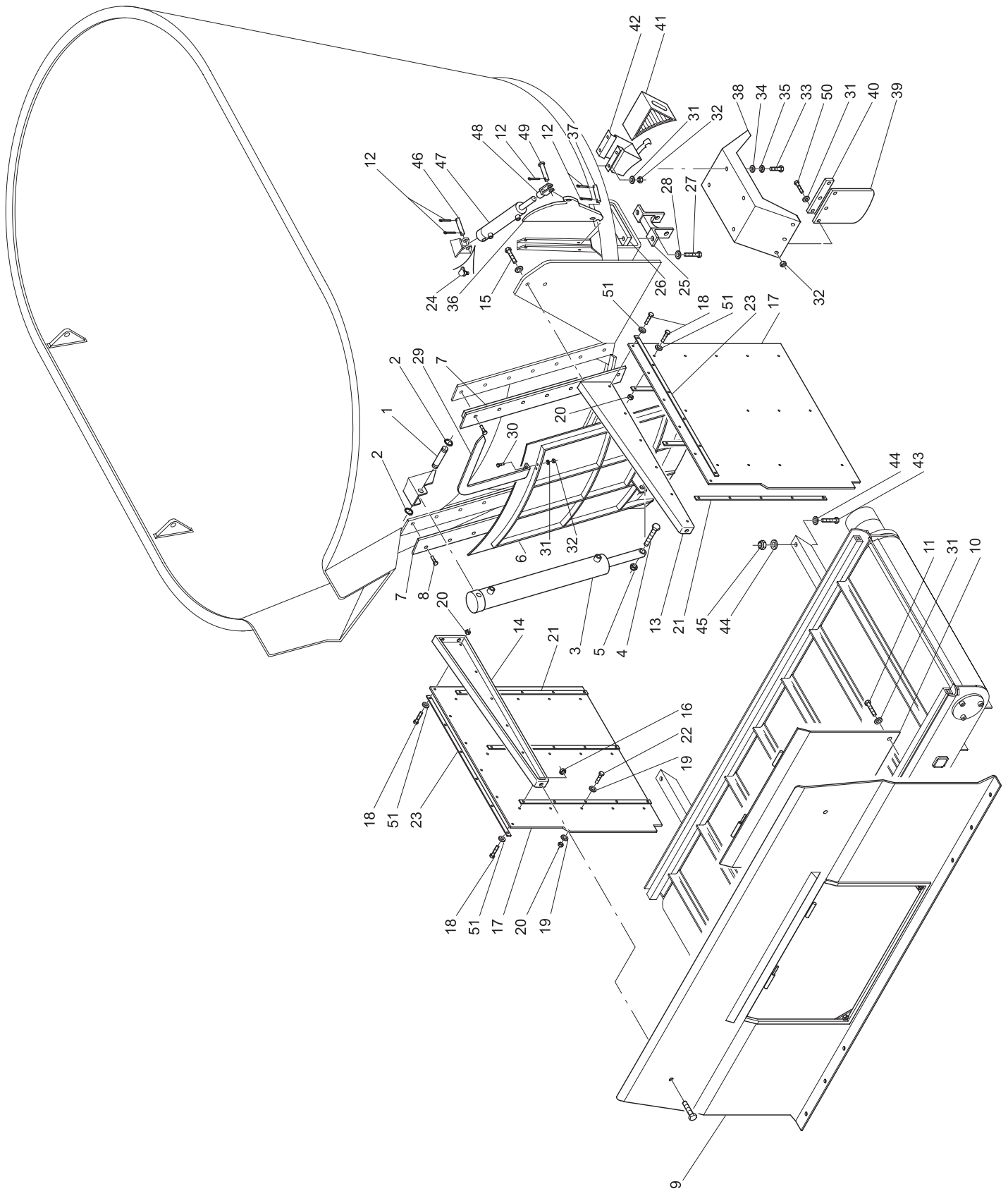
KASTEN.....	FIG. 1
CAISSE AVEC SORTIE POSTÉRIEURE BILATÉRALE	FIG. 2
MELANGEUR.....	FIG. 3
TRANSMISSION.....	FIG. 4
GROUPE REDUCTEUR SELECTEUR.....	FIG. 5
GROUPE CHASSIS.....	FIG. 6
GROUPE CABINE BONNET.....	FIG. 7
GROUPE BRASS FRAISE.....	FIG. 8
ENSEMBLE CAPOT DE PROTECTION DE LA FRAISE HYDRAUL.	FIG. 9

BLOC BRAS FRAISE.....	FIG. 11
GROUPE FRAISE.....	FIG. 12
GROUPE REDUCTEUR SF 106.....	FIG. 13
INSTALLATION FEUX.....	FIG. 14
GROUPE MOTEUR-EMBAYAGE-TIRANTS.....	FIG. 15
GROUPE REDUCTEUR SI-195.....	FIG. 16
MOTOREDUCTEUR STANDARD.....	FIG. 17
MOTOREDUCTEUR POUR DES PENTES ELEVÉE...	FIG. 18
INSTALLATION REFROIDISSEMENT ET ALIMENTATION.	FIG. 19
SYSTEME HYDRAULIQUE ASPIRATION ET VIDANGE...	FIG. 20
INSTALLATION HYDRAULIQUE.....	FIG. 21
SYSTEME SUSPENSION.....	FIG. 22
SYSTEME SUSPENSION ARRIÈRE.....	FIG. 23
FREINS.....	FIG. 24
INSTALLATION FREINS AVEC SERVODIRECTION.....	FIG. 25
SYSTEME DE PESEUSE.....	FIG. 26
TAPIS EN CAOUTCHOUC.....	FIG. 27
TRÉMIE SUPPLÉMENTAIRE G6,5-G9.....	FIG. 28
MONTAGE DE TRÉMIE SUPPLÉMENTAIRE.....	FIG. 29
TRÉMIE.....	FIG. 30
PELLET. HELICOID.....	FIG. 31
AIR CONDITIONNÉ.....	FIG. 32
INSTALLATION REMPLISSAGE D'EAU.....	FIG. 33
SCHEMA ELECTRIQUE.....	FIG. 34
SCHEMA INSTALLATION HYDRAULIQUE.....	FIG. 35

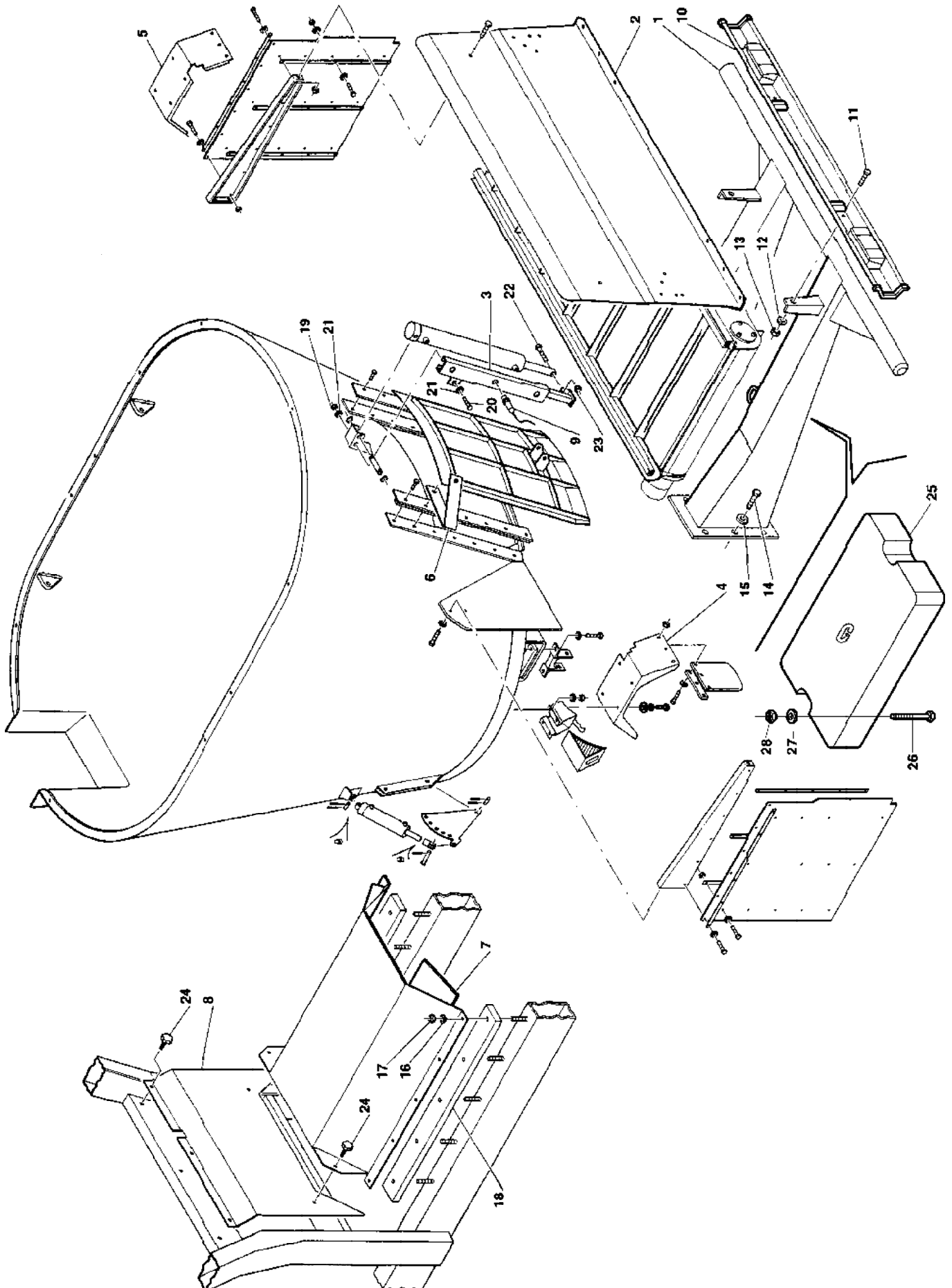




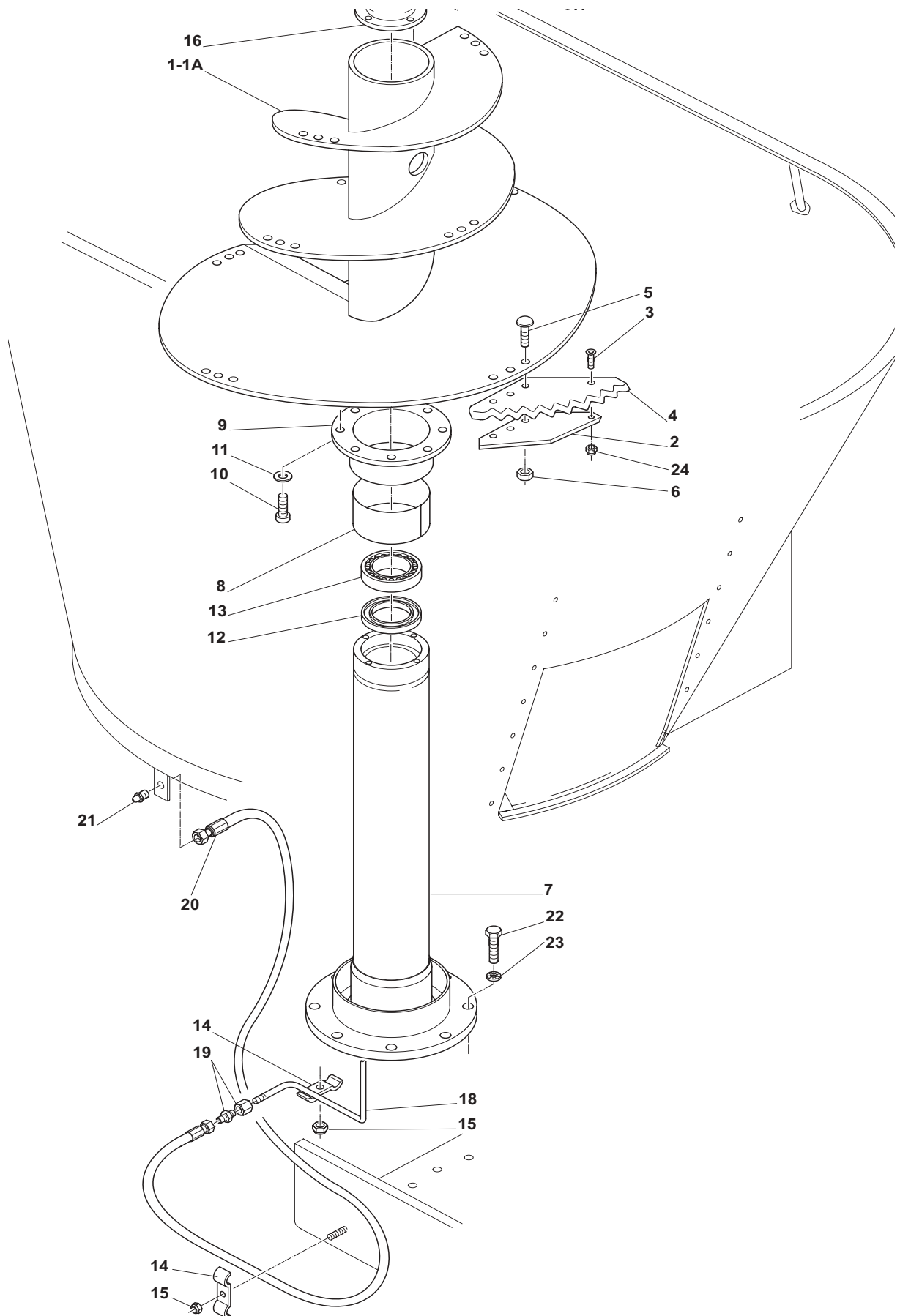
N. Pos.	N. COD.	DESCRIZIONE	DESCRIPTION	BENENNUNG	DESCRIPTION	NOTE NOTES
1	16120417	PERNO PER PISTONE	PIN	BOLZEN	PIVOT	
2	91100028	SEEGER ESTERNO	SEEGER	SEEGER	SERRE CLIP	Ø28
3	61000658	CILINDRO OL.	CYLINDER	ZYLINDER	CYLINDREDE	
4	90000183	VITE T.E.	SCREW	SCHRAUBE	VIS	20 X 60
5	90808011	DADO AUTOBLOCCANTE	SELF-LOCKING NUT	STOPMUTTER	ECROU DE SURETE	M20
6	16140156	PORTA DI SCARICO PER VERT.	DOOR	TÜR	PORTE	
7	16140157	GUIDA PORTA	GUIDE	HUND	GUIDE	
8	90000076	VITE T.E.	SCREW	SCHRAUBE	VIS	10 X 25
9	16121014	LAMIERA DI CONTENIMENTO	PLATE	BLECH	TOLE	
10	16120923	SPORTELLO DI ISPEZIONE	DOOR	TÜR	PORTE	
11	90007053	VITE T.E.	SCREW	SCHRAUBE	VIS	M8 X 20 ZN
12	91130269	COPIGLIA ACCIAIO	SPLIT PIN	SPLINT	GOUPILLE	4 X 50 ZN
13	16910276	MENSOLA SX SUPP. GOMMA	SUPPORT	LAGER	SUPPORT	
14	16910277	MENSOLA DX SUPP. GOMMA	SUPPORT	LAGER	SUPPORT	
15	90007123	VITE T.E.	SCREW	SCHRAUBE	VIS	M14 X 40 ZN
16	90808008	DADO AUTOBLOCCANTE	SELF-LOCKING NUT	STOPMUTTER	ECROU DE SURETE	M14
17	16700163	GOMMA PER BOCCHE SCARICO	RUBBER	GUMMI	CAOUTCHOUC	
18	90007035	VITE T.E.	SCREW	SCHRAUBE	VIS	6 X 25 ZN
19	90717007	RONDELLA A FASCIA LARGA	WASHER	SCHEIBE	RONDELLE	6 X 24
20	90808003	DADO AUTOBLOCCANTE	SELF-LOCKING NUT	STOPMUTTER	ECROU DE SURETE	M6
21	16120959	LAMA PER BOCCA SCARICO	BLADE	SCHNEIDE	LAME	
22	90007033	VITE T.E.	SCREW	SCHRAUBE	VIS	6 X 20 ZN
23	16120960	LAMA DI FISSAGGIO GOMMA	BLADE	SCHNEIDE	LAME	
24	91601010	INGRASSATORE 90°	GREASE NIPPLE	SCHMIERNIPPEI	GRAISSEUR	M6 X 1 a 90°
25	16120857	SUPPORTO SENSORE	SUPPORT	LAGER	SUPPORT	
26	16120858	LAMA DI FISS. SENSORI	BLADE	SCHNEIDE	LAME	
27	90000163	VITE T.E.	SCREW	SCHRAUBE	VIS	M18 X 45
28	90708013	RONDELLA GROWER	WASHER	SCHEIBE	RONDELLE	Ø18
29	16120945	INDICE APERTURA PORTA	INDEX	INDEX	INDICE	
30	90007056	VITE T.E.	SCREW	SCHRAUBE	VIS	8 X 30 ZN
31	90716005	RONDELLA PIANA	FLATT WASHER	SCHEIBE	RONDELLE PLATE	Ø8 ZN
32	90808005	DADO AUTOBLOCCANTE	SELF-LOCKING NUT	STOPMUTTER	ECROU DE SURETE	M8
33	90025070	VITE ACCIAIO INOX	SCREW	SCHRAUBE	VIS	M8 X 16
34	90716005	RONDELLA PIANA	WASHER	SCHEIBE	RONDELLE	Ø8 ZN
35	90719006	RONDELLA GROWER	SPRING WASHER	FEDERSCHEIBE	RONDELLE ELASTIQUE	Ø8 ZN
36	16910345	CONTROCOLTELLO	COUNTERACTING KNIFE	GEGENKLINGE	CONTRE-LAME	
37	16120430	PERNO PER FULCRO CONTR.	PIN	BOLZEN	PIVOT	
38	16910132	PARAFANGO POSTERIORE VT.	MUDGUARD	KOTFLÜGEL	GARDE-BOUE	
39	16700158	PARASPRUZZI	SPLASH GUARD	SPRITZGUMMI	BAVETTE	
40	16120744	PIATTO FISS. PARASPRUZZI	PLATE	PLATTE	PLAQUE	
41	98400422	CUNEO GRANDE	WEDGE	KEIL	COIN	
42	98400423	PORTACUNEO GRANDE	WEDGE HOLDER	KEIL HALTER	PORTE-COIN	
43	90007075	VITE T.E.	SCREW	SCHRAUBE	VIS	M10X22 ZN
44	90716006	RONDELLA PIANA	FLATT WASHER	SCHEIBE	RONDELLE PLATE	Ø10 ZN
45	90808006	DADO AUTOBLOCCANTE	SELF-LOCKING NUT	STOPMUTTER	ECROU DE SURETE	M10
46	16120432	PERNO FULCRO CILIN.-CASS.	PIN	BOLZEN	PIVOT	
47	61001815	CILINDRO	CYLINDER	ZYLINDER	CYLINDRE	
48	98400491	FORCELLA	FORK	GABEL	FOURCHE	20 X 40
49	98400492	PERNO PER FORCELLA	PIN	BOLZEN	PIVOT	M20
50	90007055	VITE T.E.	SCREW	SCHRAUBE	VIS	M8X25 ZN
51	90716003	RONDELLA PIANA	FLATT WASHER	SCHEIBE	RONDELLE PLATE	Ø6



N. Pos.	N. COD.	DESCRIZIONE	DESCRIPTION	BENENNUNG	DESCRIPTION	NOTE NOTES
1	16910238	PARAURTIPOSTERIORE	BUMPER	STOSSDÄMPFER	PARE-CHOCS	
2	16910227	LAMIERA DI CONTENIMENTO	PLATE	BLECH	TOLE	
3	16140477	INDICE PORTA SUPPLEMENT.	SUPPLEM. DOOR GUIDE	GLEITVORR. FÜR ZUSAT.	INDICAT. PORTE SUPPLÉ.	
4	16910247	PARAFANGO POSTERIORE SX	MUDGUARD	KOTFLÜGEL	GARDE-BOUE	
5	16910246	PARAFANGO POSTERIORE DX	MUDGUARD	KOTFLÜGEL	GARDE-BOUE	
6	16121141	STAFFA FISSAGGIO FARO	FLASK	HALTER	BRIDE	
7	16910248	TUNNEL DI CHIUSURA	CLOSURE TUNNEL	ABSCHLUßTUNNEL	TUNNEL DE FERMETURE	
8	16910264	CHIUSURA SUPERIORE	CLOSURE	SCHLIESSUNG	FERMETURE	
9	99400299	INTERRUTTORE PROXIMITY	SWITCH	SCHALTER	INTERRUPTEUR	
10	98400466	PARAURTIPOSTERIORE	BUMPER	STOSSDÄMPFER	PARE-CHOCS	
11	16120252	VITE TESTA TONDA	SCREW	SCHRAUBE	VIS	
12	90701006	RONDELLA PIANA	FLAT WASHER	UNTERLEGSCHNEIBE	RONDELLE PLATE	Ø10
13	90810012	DADO	NUT	MUTTER	ECROU	M10 ZN
14	90000149	VITE T.E	HEX. HEAD SCREW	SECHSKANTSCHRAUBE	VIS A TETE A SIX PANS	M16X60
15	90701009	RONDELLA PIANA	FLAT WASHER	UNTERLEGSCHNEIBE	RONDELLE PLATE	Ø16
16	90716003	RONDELLA PIANA	FLAT WASHER	UNTERLEGSCHNEIBE	RONDELLE PLATE	Ø6
17	90808003	DADO AUTOBLOCCANTE	SELF-LOCKING NUT	STOPMUTTER	ECROU AUTO-BLOQUANT	M6
18	16700178	GOMMA DI FISS. TUNNEL	TUNNEL FIXING GUM	TUNNELBEFESTIGUNG.	CAOUT. FIXAGE TUNNEL	
19	90808007	DADO AUTOBLOCCANTE	SELF-LOCKING NUT	STOPMUTTER	ECROU AUTO-BLOQUANT	M12
20	90007100	VITE T.E	HEX. HEAD SCREW	SECHSKANTSCHRAUBE	VIS A TETE A SIX PANS	M12X35 ZN
21	90716007	RONDELLA PIANA	FLAT WASHER	UNTERLEGSCHNEIBE	RONDELLE PLATE	Ø12 ZN
22	90000183	VITE T.E	HEX. HEAD SCREW	SECHSKANTSCHRAUBE	VIS A TETE A SIX PANS	M20X60
23	90808011	DADO AUTOBLOCCANTE	SELF-LOCKING NUT	STOPMUTTER	ECROU AUTO-BLOQUANT	M 20
24	99046142	VOLANTINO	HANDWHEEL	HANDRAD	PETIT VOLANT	M 8X20
26	90007160	VITE T.E	HEX. HEAD SCREW	SECHSKANTSCHRAUBE	VIS A TETE A SIX PANS	M16X150 ZN
27	90716009	RONDELLA PIANA	FLAT WASHER	UNTERLEGSCHNEIBE	RONDELLE PLATE	Ø16 ZN
28	90808009	DADO AUTOBLOCCANTE	SELF-LOCKING NUT	STOPMUTTER	ECROU AUTO-BLOQUANT	M16

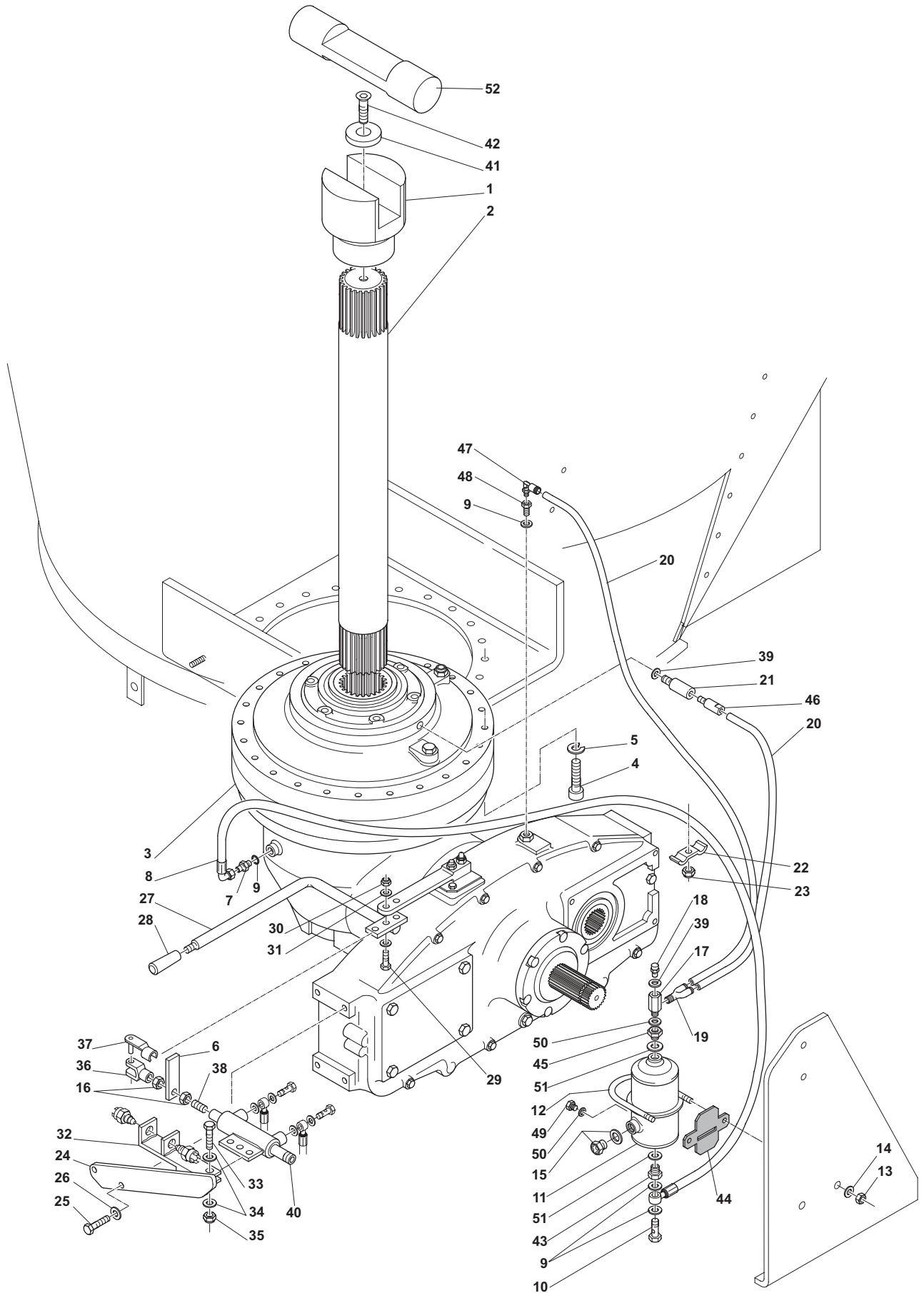


N. Pos.	N. COD.	DESCRIZIONE	DESCRIPTION	BENENNUNG	DESCRIPTION	NOTE NOTES
1	16140502	COCLEA A SBALZO 12-14 m <sup>3</sup>	ARCHIMED. SCREW	SCHNECKE	PELLET. HELICOID.	
1A	16140503	COCLEA A SBALZO 17-20 m <sup>3</sup>	ARCHIMED. SCREW	SCHNECKE	PELLET. HELICOID.	
2	16140201	SOTTOCOLTELLO	CUTTER SUPPORT	MESSERHALTERUNG	SUPPORT COUTEAU	
3	16120252	VITE T.T.Q.S.T	SCREW	SCHRAUBE	VIS	M10 X 34
4	16800040	COLTELLO A SCIABOLA LUNGO	CUTTER	MESSER	COUTEAU	
5	10121183	VITE T.T.Q.S.T	SCREW	SCHRAUBE	VIS	M16 X 55
6	90808009	DADO AUTOBLOCCANTE	SELF-LOCKING NUT	STOPMUTTER	ECROU AUTO-BLOQUANT	M16
7	16550048	ALBERO SUPPORTO COCLEA	SHAFT	WELLE	ARBRE	
8	99900040	BRONZINA	BUSHING	BÜCHSE	DOUILLE	
9	16550047	SUPPORTO BRONZINA	SUPPORT	HALTER	SUPPORT	
10	90100334	VITE T.C.E.I	SCREW	SCHRAUBE	VIS	M16 X 50
11	90708012	RONDELLA GROWER	SPRING WASHER	FEDERSCHEIBE	RONDELLE ELASTIQUE	Ø16
12	16380006	BRONZINA DI GUIDA	BUSHING	BÜCHSE	DOUILLE	
13	92201290	CUSCINETTO	BEARING	LAGER	COUSSINET	
14	10000070	FASCETTA STRINGITUBO	COLLAR	SHELLE	COLLIER	
15	90810508	DADO ZINCATO	NUT	MUTTER	ECROU	M6
16	16340151	COPERCHIO PER COCLEA	COVER	DECKEL	COUVERCLE	
17	90000031	VITE T.E	SCREW	SCHRAUBE	VIS	M6 X 16
18	16160340	PROLUNGA PER COCLEA	EXTENSION	VERLÄNGERUNG	EXTENSION	
19	93009005	RACCORDO	UNION	ANSCHLUSS	RACCORD	TN98-6L
20	16600031	TUBO	PIPE	RHOR	TUYAU	Ø1/4"
21	91600007	INGRASSATORE DRITTO	GREASE NIPPLE	SCHMIERNIPPEI	GRAISSEUR	1/4" GAS
22	90005121	VITE T.E	SCREW	SCHRAUBE	VIS	M18 X 1,5 X 70
23	90706013	RONDELLA GROWER	SPRING WASHER	FEDERSCHEIBE	RONDELLE ELASTIQUE	Ø18
24	90809006	DADO AUTOBL. METALBLOC	SELF-LOCKING NUT	STOPMUTTER	ECROU AUTO-BLOQUANT	M10

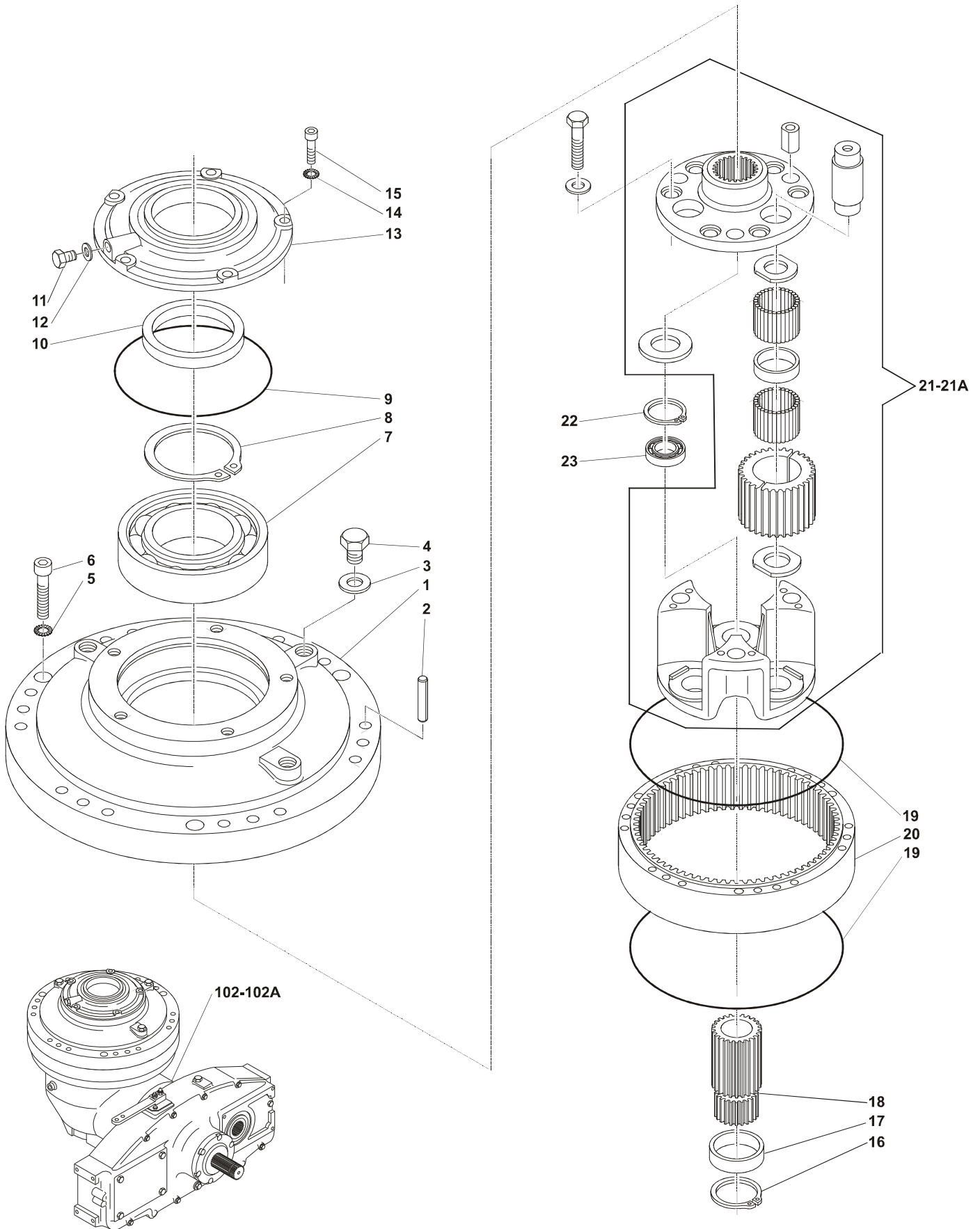


N. Pos.	N. COD.	DESCRIZIONE	DESCRIPTION	BENENNUNG	DESCRIPTION	NOTE NOTES
1	16330059	FORCELLA DI TRASMISSIONE	TRANSMISSION FORK	ANTRIEBGABEL	FOURCHE DE TRANS.	
2	16330058	ALBERO DI TRASMISSIONE	TRANSMISSION SHAFT	ANTRIEBWELLE	ARBRE DE TRANS.	
3	96000072	RIDUTTORE	REDUCTION	UNTERSETZUNGSGET.	REDUCTEUR	
4	90100346	VITE T.C.E.I	SCREW	SCHRAUBE	VIS	M16X140
5	90708012	RONDELLA GROWER RINF.	SPRING WASHER	FEDERSCHEIBE	RONDELLE ELASTIQUE	Ø16
6	16121000	LAMETTA PER FINECORSA	BLADE	BLATT	LAME	
7	93102009	NIPPLO CON GIUNZ.	NIPPLE	VERBINDUNG	RACCORD	1/2" GAS-3/8"
8	16602073	TUBO	PIPE	ROHR	TUYAU	Ø 1/2"
9	93124003	RONDELLA RAME	WASHER	SCHEIBE	RONDELLE	Ø 1/2"
10	93100003	VITE FORATA	DRILLED SCREW	LÖCHERSCHRAUBE	VIS PERFOREE	Ø 1/2"
11	16160443	BARILOTTO DI COMPENSAZIONE	EXPANSION TANK	EXPANSIONSGEFÄSS	CUVE D'EXPANSION	
12	16120379	CAVALLOTTO SERBATOIO	"U" BOLT	BÜGELSCHRAUBE	VIS A "U"	
13	90808005	DADO AUTOBLOCCANTE	SELF-LOCKING NUT	STOPMUTTER	ECROU AUTO-BLOQUANT	M 8
14	90716005	RONDELLA PIANA	WASHER	SCHEIBE	RONDELLE	Ø8
15	93148005	SPIA LIVELLO OLIO	LEVEL INDICATOR	OLESTAND NIVEAU	REGARD NIVEAU	1" 1/4" GAS
16	90812006	DADO	NUT	MUTTER	ECROU	M 10 ZN
17	16160207	COLONNETTA RID.	STUD BOLT	SCHRAUBENBOLZEN	COLONNETTE	M/F 3/8"-1/4" F1/8"
18	93165001	TAPPO SFIATO CON VALV.	BREATHER PLUG	ENTLÜFTER	SOUPIRAIL	1/4" GAS
19	93053064	TERMINALE Y MASCHIO	UNION	ANSCHLUSS	RACCORD	1/8" GAS
20	16630008	TUBO RILSAN	PIPE	ROHR	TUYAU	6X4 L=1900
21	93108001	COLONNETTA RID.	STUD BOLT	SCHRAUBENBOLZEN	COLONNETTE	1/4"-1/8" GAS
22	16120066	FASCETTA STRINGITUBO	COLLAR	SHELLE	COLLIER	
23	90811009	DADO	NUT	MUTTER	ECROU	M8
24	16120999	SUPPORTO CILINDRO	SUPPORT	HALTER	SUPPORT	
25	90007099	VITE T.E	SCREW	SCHRAUBE	VIS	M12X30 ZN
26	90716007	RONDELLA PIANA	WASHER	SCHEIBE	RONDELLE	Ø12
27	16120997	LEVA INNESTO CAMBIO	LEVER	HEBEL	LEVIER	
28	98403009	IMPUGNATURA MANOPOLA	HANDLE	HANDGRIFF	POIGNEE	
29	90007056	VITE T.E	SCREW	SCHRAUBE	VIS	M8X30 ZN
30	90808005	DADO AUTOBLOCCANTE	SELF-LOCKING NUT	STOPMUTTER	ECROU DE SURETE	M8
31	90716005	RONDELLA PIANA	WASHER	SCHEIBE	RONDELLE	Ø8 ZN
32	16120998	SOSTEGNO PER FINECORSA	SUPPORT	HALTER	SUPPORT	
33	90007036	VITE T.E	SCREW	SCHRAUBE	VIS	M6X30 ZN
34	90716003	RONDELLA PIANA	WASHER	SCHEIBE	RONDELLE	Ø6 ZN
35	90808003	DADO AUTOBLOCCANTE	SELF-LOCKING NUT	STOPMUTTER	ECROU DE SURETE	M6
36	98400065	FORCELLA	FORK	GABEL	FOURCHE	M10X40
37	98400066	SERRAGGIO	LOCK	FEST	SERRAGE	M10X40
38	90402648	GRANO	DOWEL	DÜBEL	GOUJON	M10X50
39	93124001	RONDELLA RAME	WASHER	SCHEIBE	RONDELLE	Ø1/4" GAS
40	61001970	CILINDRO	CYLINDER	ZYLINDER	CYLINDRE	
41	16340076	PIATTELLO	PLATFORM	TELLER	PLATEAU	
42	90115079	VITE T.S.P.E.I	SCREW	SCHRAUBE	VIS	M14X40
43	93105007	RIDUZIONE	REDUCTION	REDUKTION	REDUCTION	M/F 3/4"-1/2"
44	16700247	SPESSORE PER VAS. ESPANSIONE	SHIM	EINSTELLSHEIBE	EPAISSEUR	
45	93105006	RIDUZIONE	REDUCTION	REDUKTION	REDUCTION	M/F 3/4"-3/8"
46	93053063	RACCORDO RAPIDO CONICO	UNION	ANSCHLUSS	RACCORD	
47	93053062	RACC. RAPIDO CONICO BSP 90°	UNION	ANSCHLUSS	RACCORD	
48	93105002	RIDUZIONE	REDUCTION	REDUKTION	REDUCTION	M/F 1/2"-1/4" GAS
49	93112002	TAPPO MASCHIO	MALE PLUG	EINSATZ STOPFEN	BOUCHON TARAUD	3/8" GAS
50	93124002	RONDELLA RAME	WASHER	SCHEIBE	RONDELLE	Ø3/8" GAS
51	93124005	RONDELLA RAME	WASHER	SCHEIBE	RONDELLE	Ø3/4" GAS
52	13140574	SPINA DI TRAINO	PIN	STIFT	EPINE	

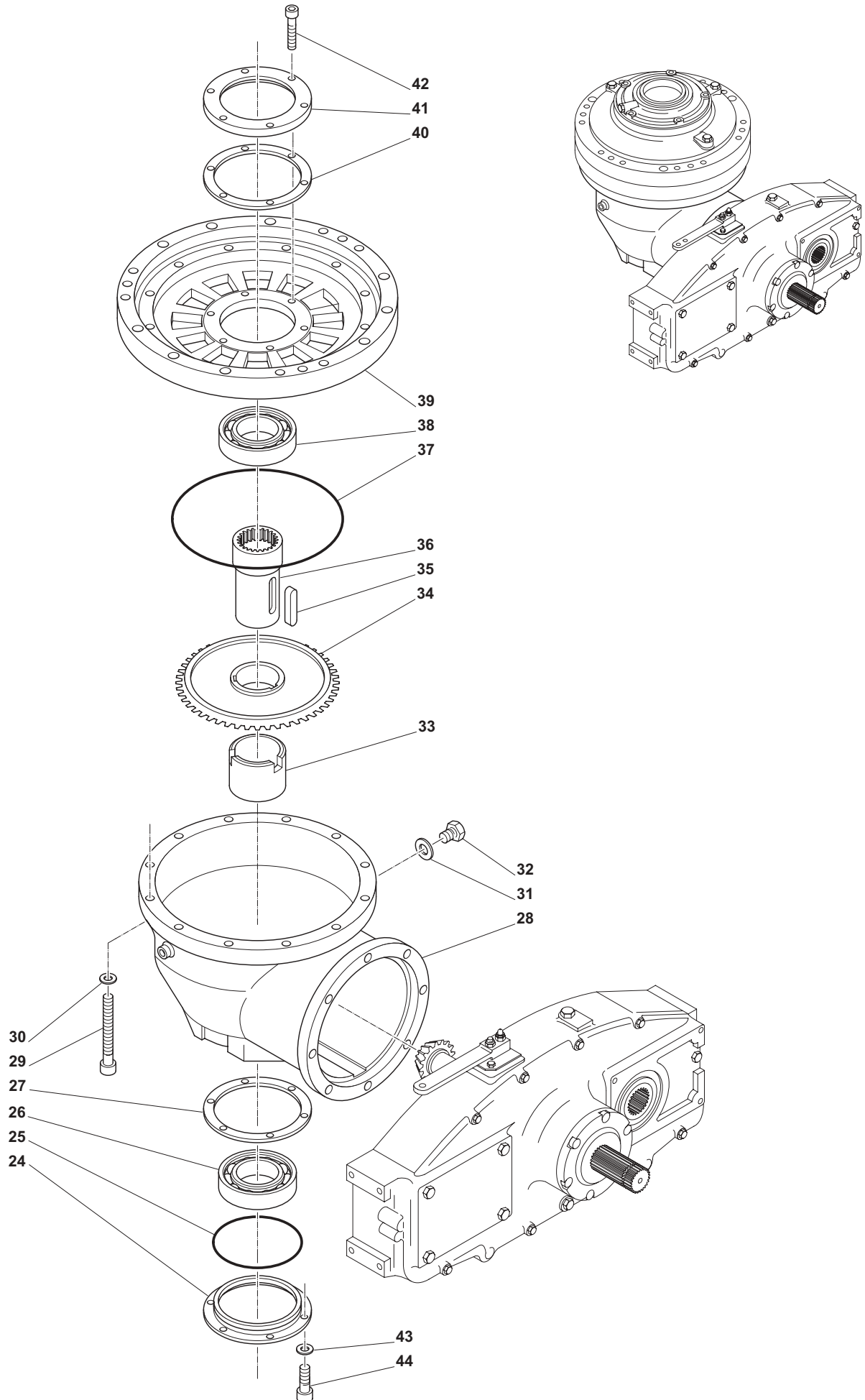




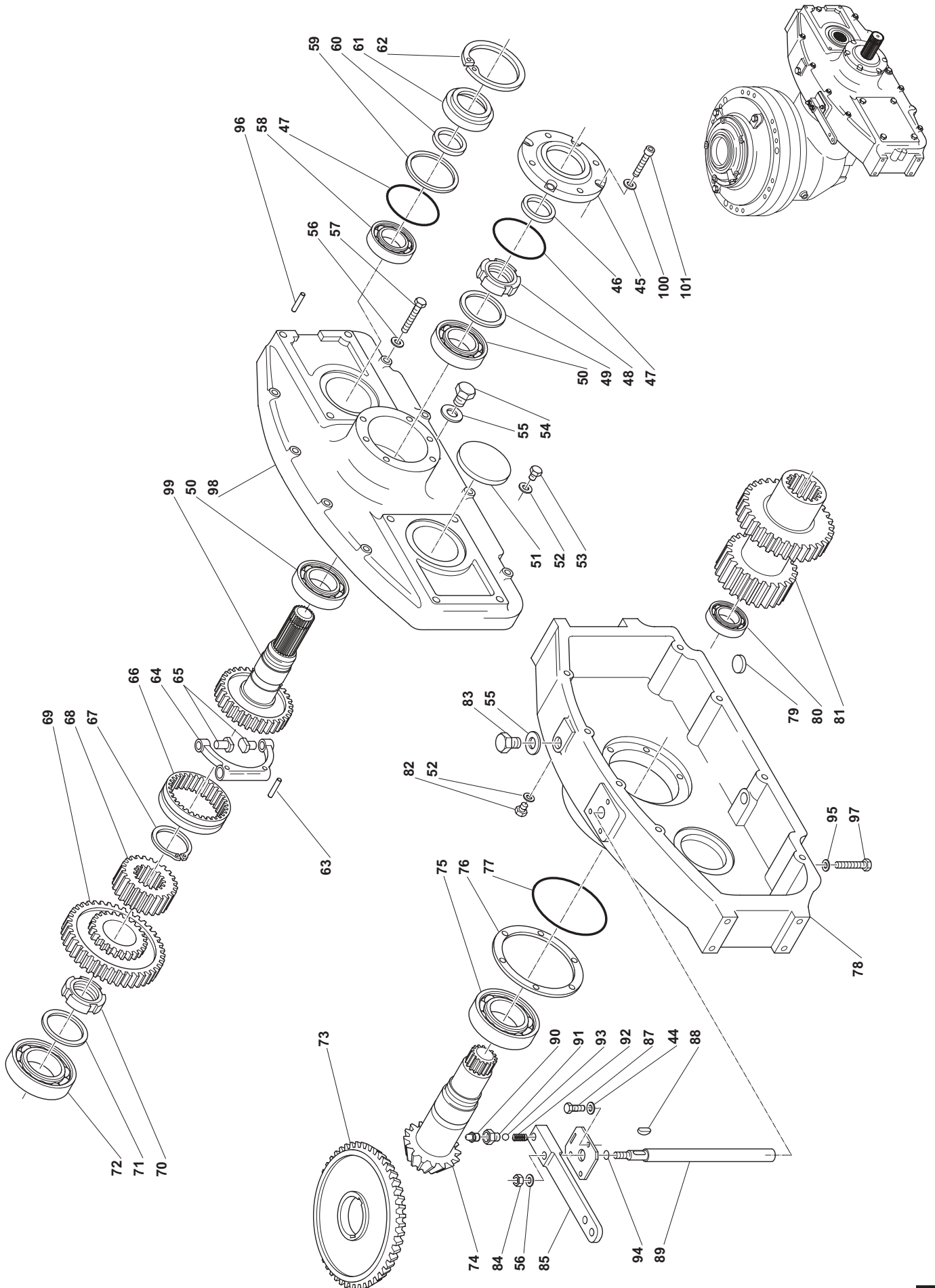
N. Pos.	N. COD.	DESCRIZIONE	DESCRIPTION	BENENNUNG	DESCRIPTION	NOTE NOTES
1		FLANGIA IN USCITA	FLANGE	FLANSCH	FLASQUE	
2		SPINA	PIN	STIFT	EPINE	
3		RONDELLA	WASHER	SCHEIBE	RONDELLE	
4		TAPPO	PLUG	STOPFEN	BOUCHON	
5		ROSETTA SCHNORR	WASHER	SCHEIBE	RONDELLE	
6		VITE T.C.E.I.	SCREW	SCHRAUBE	VIS	
7		CUSCINETTO	BEARING	LAGER	COUSSINET	
8		ANELLO SEEGER	O-RING	O-RING	ANNEAU GARNITURE	
9	91897117	GUARNIZIONE	GASKRT	DICHTUNG	GARNITURE	
10	91866131	GUARNIZIONE	GASKRT	DICHTUNG	GARNITURE	Ø130X160X12
11		TAPPO	PLUG	STOPFEN	BOUCHON	
12		RONDELLA	WASHER	SCHEIBE	RONDELLE	
13		COPERCHIO	COVER	DEKEL	COUVERCLE	
14		ROSETTA SCHNORR	WASHER	SCHEIBE	RONDELLE	
15		VITE T.C.E.I.	SCREW	SCHRAUBE	VIS	
16	91100057	ANELLO SEEGER	O-RING	O-RING	ANNEAU GARNITURE	ØE 57
17	96001197	DISTANZIALE	SPACER	DISTANZSTÜCK	ENTRETOISE	
18	96001196	GIUNTO CENTRALE	JOINT	KUPPLUNG	JOINT	
19	91897217	GUARNIZIONE	GASKRT	DICHTUNG	GARNITURE	
20	96001195	CORONA	CROWN	KRANZ	COURONNE	
21	96001275	RIDUZIONE STANDARD	REDUCTION	REDUKTION	REDUCTION	
21A	-----	RIDUZIONE VELOCE	REDUCTION	REDUKTION	REDUCTION	
22	92001120	CUSCINETTO	BEARING	LAGER	COUSSINET	16004
23	91100052	ANELLO SEEGER	O-RING	O-RING	ANNEAU GARNITURE	ØE 52
102	96000072	RID. CAMBIO EC 2250 FE 16,5 STANDARD	REDUCTION CHANGE	GETRIEBEGEHÄUSE	REDUCTEUR SELEC.	
102A	96000079	RID. CAMBIO EC 2250 FE 14 VELOCE	REDUCTION CHANGE	GETRIEBEGEHÄUSE	REDUCTEUR SELEC.	



N. Pos.	N. COD.	DESCRIZIONE	DESCRIPTION	BENENNUNG	DESCRIPTION	NOTE NOTES
24		COPERCHIO	COVER	DEKEL	COUVERCLE	
25	91897180	GUARNIZIONE	GASKRT	DICHTUNG	GARNITURE	
26	92204200	CUSCINETTO	BEARING	LAGER	COUSSINET	30212 J2
27		SPESSORE	SHIM	EINSTELLSHEIBE	EPAISSEUR	
28		CARTER	GUARD	KASTEN	CARTER	
29		VITE T.C.E.I.	SCREW	SCHRAUBE	VIS	
29A		VITE T.C.E.I.	SCREW	SCHRAUBE	VIS	
30		RONDELLA DI TENUTA	WASHER	SCHEIBE	RONDELLE	
31		RONDELLA	WASHER	SCHEIBE	RONDELLE	
32		TAPPO	PLUG	STOPFEN	BOUCHON	
33		DISTANZIALE	SPACER	DISTANZSTÜCK	ENTRETOISE	
34		CAMBIO	EXCHANGE	WECHSEL	CHANGE	
35	91200180	CHIAVETTA	KEY	KEIL	CLAVETTE	16X10X60
36	96001281	ALBERO SCANALATO FEMMINA	SHAFT	WELLE	ARBRE	
37	91897216	GUARNIZIONE	GASKRT	DICHTUNG	GARNITURE	
38	92203140	CUSCINETTO	BEARING	LAGER	COUSSINET	33115
39		FLANGIA INTERMEDIA	FLANGE	FLANSCH	FLASQUE	
40		SPESSORE	SHIM	EINSTELLSHEIBE	EPAISSEUR	
41		COPERCHIO	COVER	DECKEL	COUVERCLE	
42		VITE T.C.E.I.	SCREW	SCHRAUBE	VIS	
43		ROSETTA	WASHER	SCHEIBE	RONDELLE	
44		VITE T.C.E.I.	SCREW	SCHRAUBE	VIS	

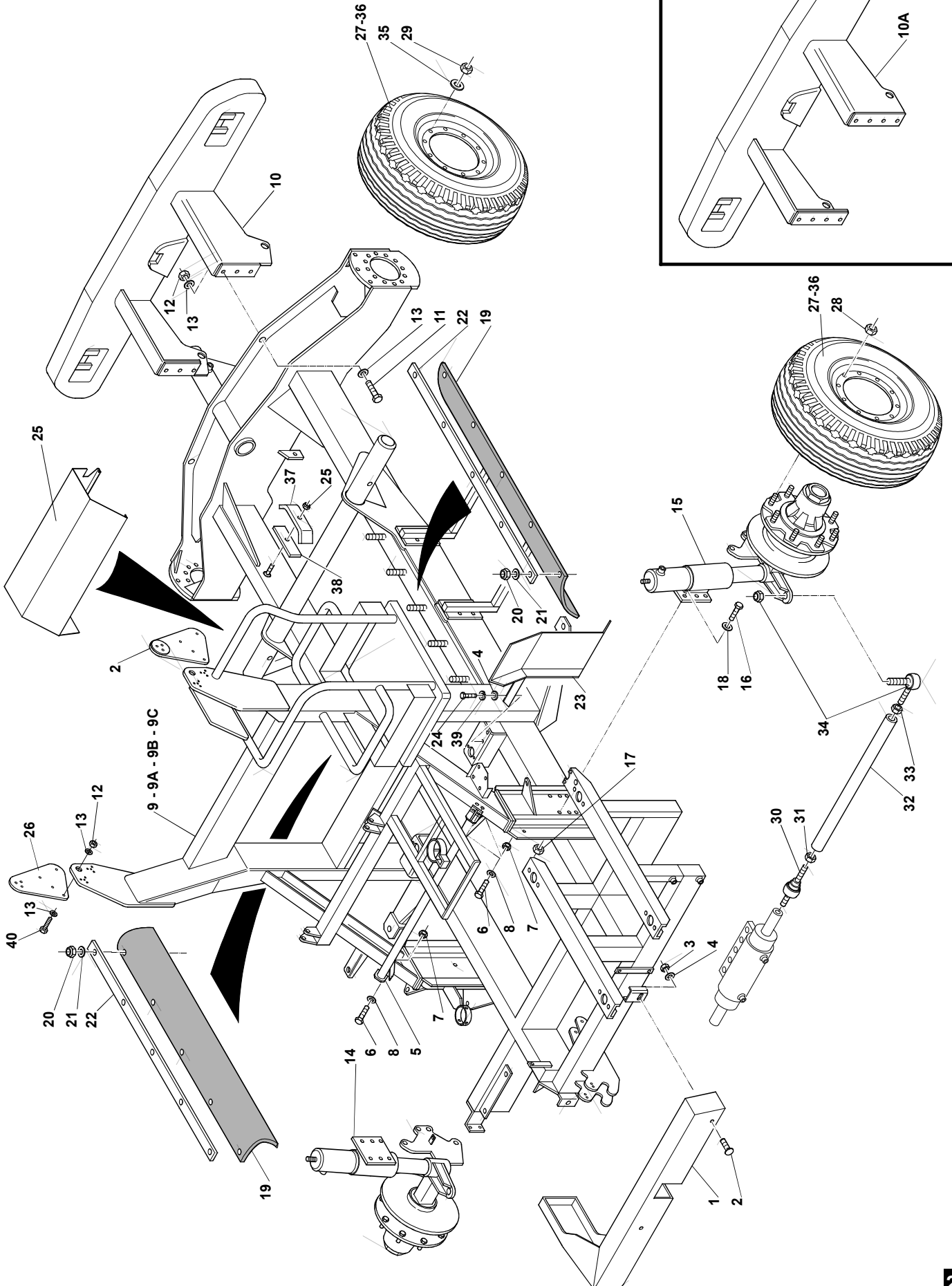


N. Pos.	N. COD.	DESCRIZIONE	DESCRIPTION	BENENNUNG	DESCRIPTION	NOTE NOTES
45		COPERCHIO	COVER	DECKEL	COUVERCLE	
46	91836088	GUARNIZIONE	GASKRT	DICHTUNG	GARNITURE	Ø50X62X7
47		GUARNIZIONE	GASKRT	DICHTUNG	GARNITURE	
48		GHIERA	RING NUT	NUTMUTTER	EMBOUT	
49		DISTANZIALE	SPACER	DISTANZSTÜCK	ENTRETOISE	
50		CUSCINETTO	BEARING	LAGER	COUSSINET	
51		TAPPO A PRESSIONE	PLUG	STOPFEN	BOUCHON	
52		RONDELLA	WASHER	SCHEIBE	RONDELLE	
53		TAPPO LIVELLO OLIO	PLUG	STOPFEN	BOUCHON	
54		TAPPO	PLUG	STOPFEN	BOUCHON	
55		RONDELLA	WASHER	SCHEIBE	RONDELLE	
56		ROSETTA	WASHER	SCHEIBE	RONDELLE	
57		VITE T.E.	SCREW	SCHRAUBE	VIS	
58		CUSCINETTO	BEARING	LAGER	COUSSINET	
59		SPESSORE	SHIM	EINSTELLSHEIBE	EPAISSEUR	
60		GUARNIZIONE	GASKRT	DICHTUNG	GARNITURE	
61		DISTANZIALE	SPACER	DISTANZSTÜCK	ENTRETOISE	
62		ANELLO SEEGER	SEEGERRING	SEEGERRING	ANNEAU SEEGER	
63		SPINA ELASTICA	SPLIT WASHER	FEDERSPLIT	EPINE ELASTIQUE	
64		FORCELLA	FORK	GABEL	FOURCHE	
65		PATTINO	SLIPPER	GLEITBACKE	PATIN	
66	96001270	MANICOTTO SCORREVOLE	SLEEVE	HUELSE	MANCHON	
67	91100045	ANELLO SEEGER	SEEGERRING	SEEGERRING	ANNEAU SEEGER	ØE 45
68	96001272	MANICOTTO FISSO	SLEEVE	HUELSE	MANCHON	
69	96001271	INGRANAGGIO FOLLE	GEAR	ZAHNRAD	ENGRENAGE	Z 35
70		GHIERA	RING NUT	NUTMUTTER	EMBOUT	
71		DISTANZIALE PER GHIERA	SPACER	DISTANZSTÜCK	ENTRETOISE	
72		CUSCINETTO	BEARING	LAGER	COUSSINET	
73		CORONA CONICA	GEAR	KRANZ	COURONNE	
74		ALBERO USCITA	SHAFT	WELLE	ARBRE	
75		CUSCINETTO	BEARING	LAGER	COUSSINET	
76		SPESSORE	SHIM	EINSTELLSHEIBE	EPAISSEUR	
77		GUARNIZIONE	GASKRT	DICHTUNG	GARNITURE	
78		SCATOLA	BOX	KASTEN	BOITE	
79		TAPPO A ESPANSIONE	PLUG	STOPFEN	BOUCHON	
80		CUSCINETTO	BEARING	LAGER	COUSSINET	
81		INGRANAGGIO DOPPIO	GEAR	ZAHNRAD	ENGRENAGE	
82		TAPPO	PLUG	STOPFEN	BOUCHON	
83		TAPPO	PLUG	STOPFEN	BOUCHON	
84		DADO	NUT	MUTTER	ECROU	
85		LEVA COMANDO	CONTROL LEVER	HEBEL PONTENTIOM.	LEVIER DE COMMANDE	
86		PIASTRINA SELETRICE	PLATE	PLATTE	PLAQUE	
87		VITE T.E.	SCREW	SCHRAUBE	VIS	GUK 30X1,5
88		CHIAVETTA	KEY	KEIL	CLAVETTE	B48X44
89		ASTA DI COMANDO	CONTROL LEVER	HEBEL PONTENTIOM.	LEVIER DE COMMANDE	3/8"
90		INGRASSATORE DRITTO	GREASE NIPPLE	SCHMIERNIPPLE	GRASSIEUR	SI-195
91		RACCORDO	UNION	ANSCHLUSS	RACCORD	8X75 8.8
92		MOLLA	SPRING	FEDER	RESSORT	70X100X10
93		SFERA	BOLL	KUGEL	BILLE	90; 3/8"
94		GUARNIZIONE	GASKRT	DICHTUNG	GARNITURE	3/8"
95		RONDELLA	WASHER	SCHEIBE	RONDELLE	3/8"
96		SPINA	PIN	STIFT	EPINE	6014
97		VITE T.E.	SCREW	SCHRAUBE	VIS	Z=106 M3
98		COPERCHIO	COVER	DECKEL	COUVERCLE	1"3/4
99	96001256	ALBERO ENTRATA MOTO	SHAFT	WELLE	ARBRE	14X9X45
100		ROSETTA	WASHER	SCHEIBE	RONDELLE	
101		VITE T.C.E.I.	SCREW	SCHRAUBE	VIS	

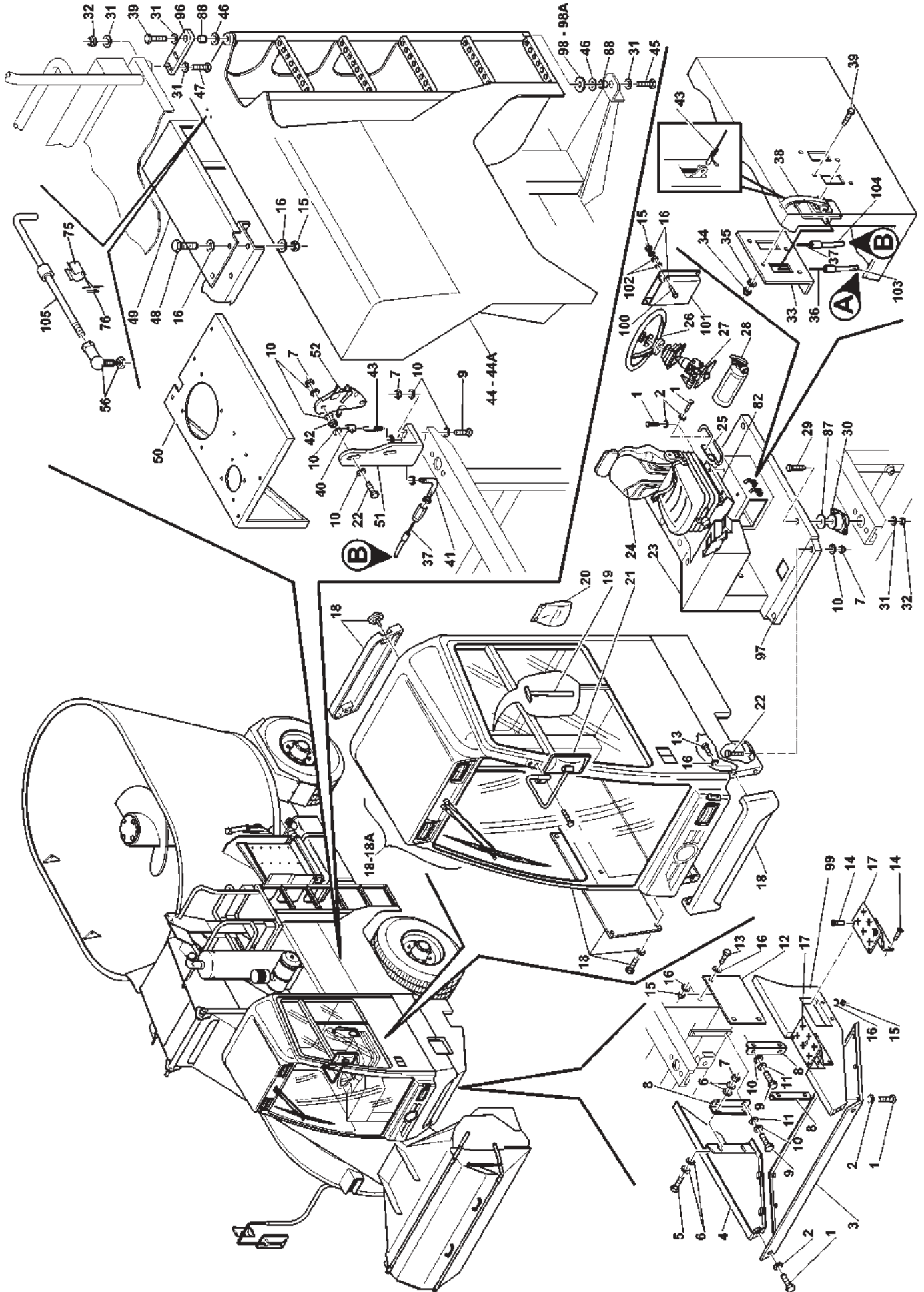


N. Pos.	N. COD.	DESCRIZIONE	DESCRIPTION	BENENNUNG	DESCRIPTION	NOTE NOTES
1	16910118	PARAURTIANTERIORE	BUMPER	STOSSDÄMPFER	PARE-CHOC	
2	16100639	PROLUNGA SX PER FULCRO FRESA	EXTENSION	VERLAENGERUNG	RALLONGE	SOLO X 20m <sup>3</sup>
3	90810012	DADO	NUT	MUTTER	ECROU	M10 ZN
4	90701006	RONDELLA	WASHER	SCHEIBE	RONDELLE	Ø10 ZN
5	16100526	TRAVERSA DI RINFORZO	BEAM	BALKEN	POUTRE	
6	90007124	VITE T.E	SCREW	SCHRAUBE	VIS	M14X45 ZN
7	90808008	DADO AUTOBLOCCANTE	SELF-LOCKING NUT	STOPMUTTER	ECROU DE SURETE	M14 ZN
8	90701008	RONDELLA	WASHER	SCHEIBE	RONDELLE	Ø14
9	16910215	TELAIO SEMOVENTE	FRAME	RHAMEN	CHASSIS	14-17-20m <sup>3</sup>
9A	16910357	TELAIO SEMOVENTE	FRAME	RHAMEN	CHASSIS	12m <sup>3</sup> RIBASSATO
9B	16910216	TELAIO SEMOVENTE	FRAME	RHAMEN	CHASSIS	14-17-20m <sup>3</sup>
9C	16910363	TELAIO SEMOVENTE	FRAME	RHAMEN	CHASSIS	12m <sup>3</sup> RIB CON SOSP.
10	16910252	PARAURTIZAVORRATO	BUMPER	STOSSDÄMPFER	PARE-CHOC	POST. CON SOSP.
10A	16910250	PARAURTIZAVORRATO	BUMPER	STOSSDÄMPFER	PARE-CHOC	
11	90000149	VITE T.E	SCREW	SCHRAUBE	VIS	M16X60 ZN
12	90808009	DADO AUTOBLOCCANTE	SELF-LOCKING NUT	STOPMUTTER	ECROU AUTO-BLOQUANT	M16 ZN
13	90716009	RONDELLA PIANA	FLATT WASHER	SCHEIBE	RONDELLE PLATE	Ø16 ZN
14	61001691	MOZZO STERZ. DX	HUB	NABE	MOYEU	
15	61001690	MOZZO STERZ. SX	HUB	NABE	MOYEU	
16	90000185	VITE T.E	SCREW	SCHRAUBE	VIS	20X70 ZN
17	90808011	DADO AUTOBLOCCANTE	SELF-LOCKING NUT	STOPMUTTER	ECROU DE SURETE	M20
18	90701011	RONDELLA PIANA	FLATT WASHER	SCHEIBE	RONDELLE PLATE	Ø20
19	16700164	GOMMA DI PROTEZ. TUBI	RUBBER	GUMMI	CAOUTCHOUC	
20	90808003	DADO AUTOBLOCCANTE	SELF-LOCKING NUT	STOPMUTTER	ECROU DE SURETE	M6
21	90716003	RONDELLA PIANA	FLATT WASHER	SCHEIBE	RONDELLE PLATE	Ø6
22	16121028	PIATTO FISSAGGIO GOMMA	PLATE	PLATTE	PLAQUE	
23	16910224	PARAFANGO SCATOLA CELLE	MUDGUARD	KOTFLÜGEL	GARDE-BOUE	
24	90007074	VITE T.E	SCREW	SCHRAUBE	VIS	10X20 ZN
25	16120912	COPRIBATTERIA	COVER	DECKEL	COUVERCLE	
26	16100638	PROLUNGA DX PER FULCRO FRESA	EXTENSION	VERLAENGERUNG	RALLONGE	SOLO X 20m <sup>3</sup>
27	99100102	RUOTA 305/70 R19,5	WHEEL	RAD	ROUE	
28	96052007	DADO	NUT	MUTTER	ECROU	M18X1,5 ZN
29	90821012	DADO	NUT	MUTTER	ECROU	M20X1,5
30	98400241	SNODO FRONTALE DX	ARTICULATED JOINT	GELENK	ARTICULATION	
31	90823035	DADO	NUT	MUTTER	ECROU	M18X1,5
32	16340105	TIRANTE STERZO	TIE ROD	SPANNSTANGE	TIRANT	
33	90823038	DADO	NUT	MUTTER	ECROU	M24X1,5
34	98400240	SNODO ANGOLARE DX	ARTICULATED JOINT	GELENK	ARTICULATION	
35	90703020	RONDELLA SVASATA	WASHER	SCHEIBE	RONDELLE	Ø20,5 ZN
36	99100046	RUOTA 40x14	WHEEL	RAD	ROUE	
37	16120327	STAFFA X TUBI	BRACKET	BÜGEL	BRIDE	
38	16700124	GOMMA DI TENUTA	RUBBER	GUMMI	CAOUTCHOUC	
39	90721008	RONDELLA GROWER	SPRING WASHER	FEDERSCHEIBE	RONDELLE ELASTIQUE	Ø10 ZN
40	90007151	VITE T.E.	SCREW	SCHRAUBE	VIS	M16X70 ZN

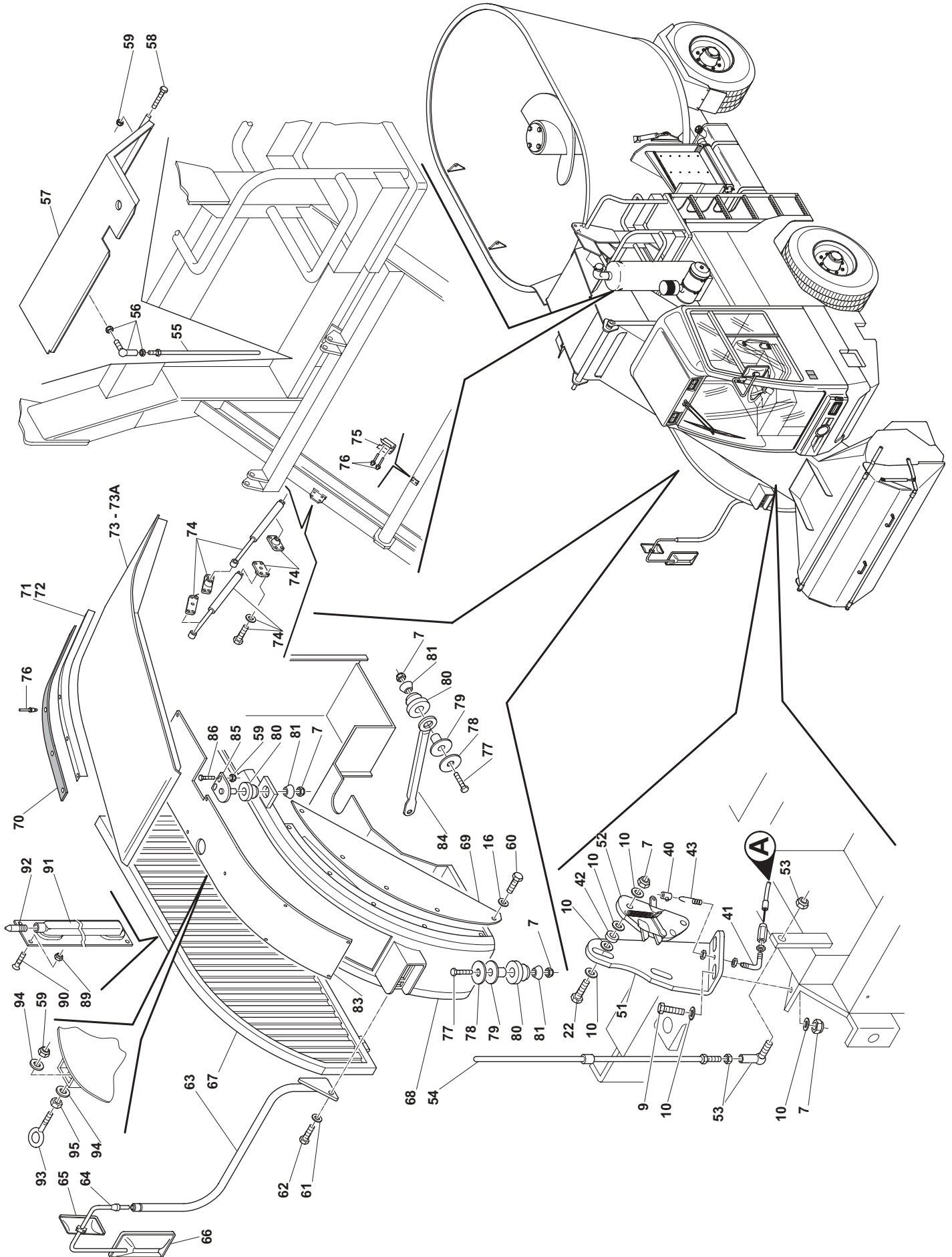




N. Pos.	N. COD.	DESCRIZIONE	DESCRIPTION	BENENNUNG	DESCRIPTION	NOTE NOTES
1	90007053	VITE T.E.	SCREW	SCHRAUBE	VIS	M8X20 ZN
2	90716005	RONDELLA PIANA	WASHER	SCHEIBE	RONDELLE	Ø8 ZN
3	16121133	FRONTE CAREN. TEL. CABINA	PANEL	ABDECKHAUBE	BONNET	
4	16121116	FIANCO CAREN. TEL. DX CAB.	PANEL	ABDECKHAUBE	BONNET	
5	90007078	VITE T.E.	SCREW	SCHRAUBE	VIS	M10X35 ZN
6	90717018	RONDELLA ZINC. FASCIA LAR.	WASHER	SCHEIBE	RONDELLE	Ø10X30X3 ZN
7	90808006	DADO AUTOBLOCC.	SELF-LOCKING NUT	STOPMUTTER	ECROU DE SURETE	M10 ZN
8	16121007	STAFFA FISS. CARENATURE	BRACKET	BüGEL	BRIDE	
9	90007076	VITE T.E.	SCREW	SCHRAUBE	VIS	M10X25 ZN
10	90716006	RONDELLA PIANA	WASHER	SCHEIBE	RONDELLE	Ø10 ZN
11	90721008	RONDELLA GROWER RINF.	SPRING WASHER	FEDERSCHEIBE	RONDELLE ELASTIQUE	Ø10 ZN
12	16910164	CHIUSURA INT. GRADINO	CLOSING	VERSCHLUSS	FERMETURE	
13	90007033	VITE T.E.	SCREW	SCHRAUBE	VIS	M6X20 ZN
14	90115524	VITE T.S.P.E.I.	SCREW	SCHRAUBE	VIS	M6X16 ZN
15	90808003	DADO AUTOBLOCC.	SELF-LOCKING NUT	STOPMUTTER	ECROU DE SURETE	M6 ZN
16	90716003	RONDELLA PIANA	WASHER	SCHEIBE	RONDELLE	Ø6 ZN
17	16121137	GRADINO SALITA CABINA	STEP	STUFE	MARCHE	
18	61003376	CABINA VERTIC.+ RISCAL.	CAB	KABINE	CABINE	
18A	61003377	CABINA VERTIC.+ RIS.+ARIA COND	CAB	CAB	KABINE	CABINE
19	98400438	MARTELLO TEDESCO	HAMMER	HAMMER	MARTEAU	
20	98400433	BORSA LAVAVETRO CON MOT.	BAG	TASCHE	SAC	
21	98400464	RETROVISORE COMPLETO SX	WING MIRROR	RückSPIEGEL	MIROIR	
22	90007079	VITE T.E.	SCREW	SCHRAUBE	VIS	M10X40 ZN
23	16121113	CRUSCOTTO	INSTRUMENT BOARD	INSTRUMENTENBORD	TABLEAU DE BORD	
24	98400580	SEDILE MSG 85/721	SEAT	SITZ	SIEGE	
25	16121076	MANIGLIA PER SEDILE	HANDLE	HANDGRIFF	POIGNEE	
26	98400132	VOLANTE	STEERING WHEEL	LENKRAD	VOLANT DE DIERCTION	
27	98400273	GRUPPO INCLINABILE	STUD BOLT	SCHRAUBENBOLZEN	COLONNETTE	
28	98400439	ESTINTORE	EXTINGUISHER	FEUERLÖSCHGERÄT	EXTINTEUR	
29	16121043	VITE T.E.	SCREW	SCHRAUBE	VIS	M12X110 ZN
30	91910002	ANTIVIBRANTE	VIBRATION-DAMPING	SCHWINGUNGSDÄMPFF.	ANTIVIBRATOIRE	MTR89016
31	90717021	RONDELLA ZINC. FASCIA LAR.	WASHER	SCHEIBE	RONDELLE	Ø12X36X3 ZN
32	90808007	DADO AUTOBLOCC.	SELF-LOCKING NUT	STOPMUTTER	ECROU DE SURETE	M12 ZN
33	16121034	SUPP.LEVA APERTURA COFANI	SUPPORT	LAGER	SUPPORT	
34	90810007	DADO	NUT	MUTTER	ECROU	M5 ZN
35	90716002	RONDELLA PIANA	WASHER	SCHEIBE	RONDELLE	Ø5 ZN
36	16400019	CAVO APERT. COFANO ANTER.	CABLE	KABEL	CABLE	L= 2400
37	16400018	CAVO APERT. COFANO LATER.	CABLE	KABEL	CABLE	L= 1100
38	98400509	CONTROMANIGLIA	HANDLE	HANDGRIFF	POIGNEE	
39	90007017	VITE T.E.	SCREW	SCHRAUBE	VIS	M5X16 ZN
40	98400517	MORSETTO	CLAMP	KLEMME	BORNE	
41	16121033	TUBO CURVO FILETTATO	PIPE	ROHR	TUYAU	Øe 6 Øi 3
42	90810012	DADO	NUT	MUTTER	ECROU	M10 ZN
43	16121031	MOLLA	SPRING	FEDER	RESSORT	
44	16910131	COFANO POST. SX	PANEL	ABDECKHAUBE	BONNET	
44A	16910166	COFANO POST. X ARIA CONDIZ.	PANEL	ABDECKHAUBE	BONNET	
45	90007100	VITE T.E.	SCREW	SCHRAUBE	VIS	M12X35 ZN
46	16700015	RONDELLA DI TENUTA	WASHER	SCHEIBE	RONDELLE	Ø25/50
47	90007101	VITE T.E.	SCREW	SCHRAUBE	VIS	M12X40 ZN
48	90007035	VITE T.E.	SCREW	SCHRAUBE	VIS	M6X25 ZN
49	16120991	CHIUSURA POST. SX	CLOSING	VERSCHLUSS	FERMETURE	
50	16910173	COFANO INTERMEDIO	BONNET	ABDECKHAUBE	CAPOT	
51	16121038	SUPP. SERRATURA COF.	SUPPORT	LAGER	SUPPORT	
52	98400510	SERR.COF. FIAT NUOVA CINQ.	LOCK	SCHLOSS	SERRURE	
53	92800003	SNODO ACCIAIO A SFERA	BALL JOINT	KUGELGELENK	JOINT A ROTULE	
54	16120936	ASTA PER COFANO CENTR.	ROD	STANGE	TIGE	
55	16120939	ASTA SOSTEGNO ZINC.	SUPPORT ROD	STütZESTANGE	TIGE DE SUPPORT	
56	92800002	SNODO ACCIAIO A SFERA	BALL JOINT	KUGELGELENK	JOINT A ROTULE	
57	16910129	COFANO CENTR. SUP.	PANEL	ABDECKHAUBE	BONNET	
58	90007064	VITE T.E.	SCREW	SCHRAUBE	VIS	M8X70 ZN
59	90808005	DADO AUTOBLOCC.	SELF-LOCKING NUT	STOPMUTTER	ECROU DE SURETE	M8
60	90007031	VITE T.E.	SCREW	SCHRAUBE	VIS	M6X16 ZN
61	90716007	RONDELLA PIANA	WASHER	SCHEIBE	RONDELLE	Ø12 ZN
62	90007107	VITE T.E.	SCREW	SCHRAUBE	VIS	M12X70
63	16910269	SUPP. SPECCHIO RETROV.	SUPPORT	LAGER	SUPPORT	
64	16120909	ATTACCO SPECCHIO RETROV.	JOINT	LAGER	JOINT	
65	98400470	SPECCHIO "GUARDA RIMORC."	WING MIRROR	RückSPIEGEL	MIROIR	
66	98400551	COPPA NERA TERM. CON MORSETTO	SUPPORT	LAGER	SUPPORT	
67	16121067	GRIGLIA COFANO LAT. DX	GRILLE	GITTER	GRILLE	
68	16910244	COFANO LATERALE DX	PANEL	ABDECKHAUBE	BONNET	

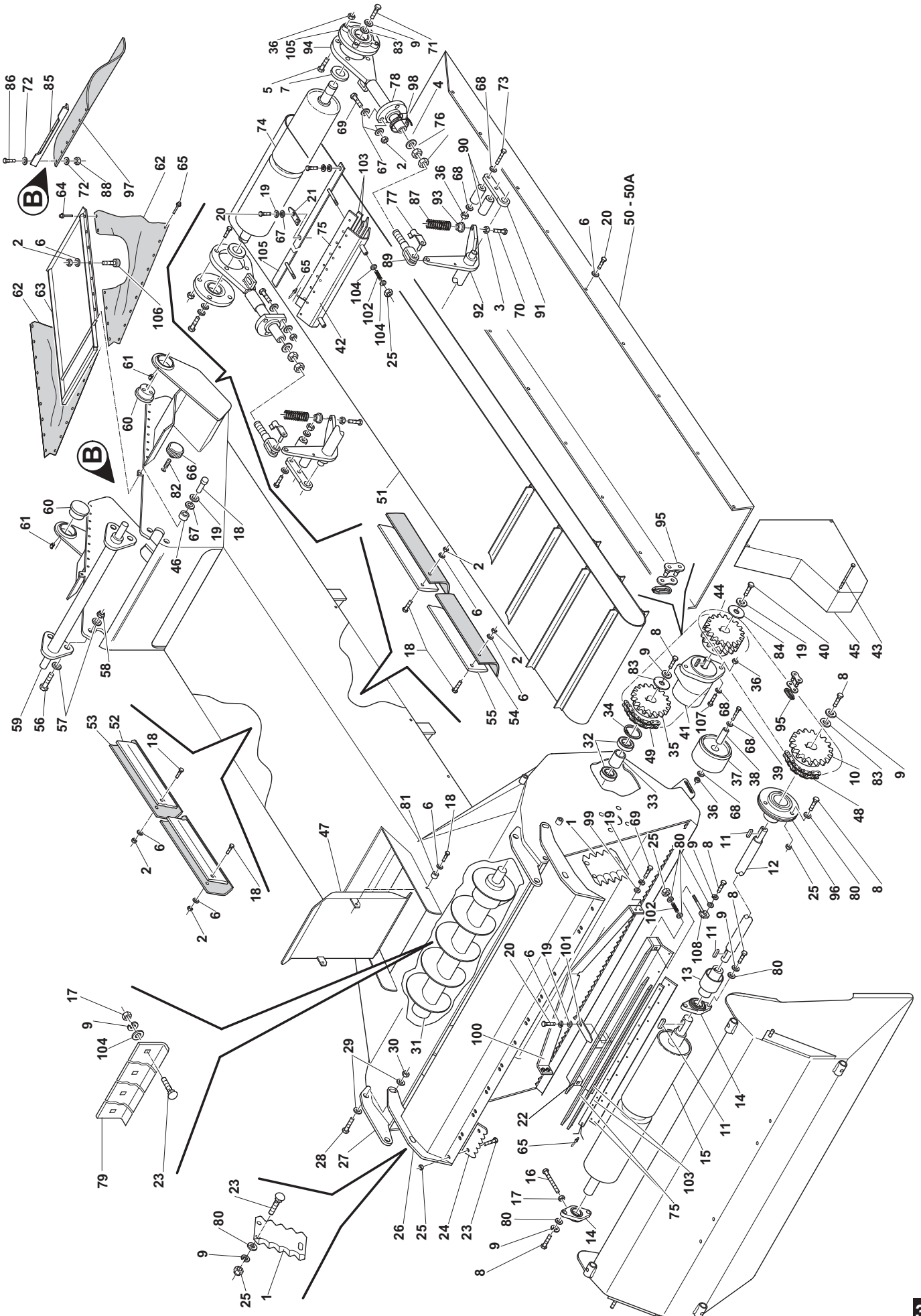


N. Pos.	N. COD.	DESCRIZIONE	DESCRIPTION	BENENNUNG	DESCRIPTION	NOTE NOTES
69	16910135	CHIUSURA COFANO	CLOSING	VERSCHLUSS	FERMETURE	
70	16121018	SPAZZOLA PARA PRODOTTO	BRUSH	BÜRSTE	BROSSE	
71	16121020	SUPPORTO DX SPAZZOLA	BRUSH SUPPORT	BÜRSTELAGER	SUPPORT BROSSE	
72	16121019	SUPPORTO SX SPAZZOLA	BRUSH SUPPORT	BÜRSTELAGER	SUPPORT BROSSE	
73	16910130	COFANO CENTR. INFERIORE	BONNET	ABDECKHAUBE	CAPOT	14-17-20m <sup>3</sup>
73A	16910340	COFANO CENTR. INFERIORE	BONNET	ABDECKHAUBE	CAPOT	12m <sup>3</sup>
74	98400461	MOLLA A GAS	SPRING	FEDER	RESSORT	Kg. 50
75	16120002	MOLLA AGGANCIAMENTO	SPRING	FEDER	RESSORT	
76	90905045	RIVETTO	RIVET	NIET	RIVET	Ø4X11
77	90007083	VITE T.E.	SCREW	SCHRAUBE	VIS	M10X60 ZN
78	16120914	RONDELLA	WASHER	SCHEIBE	RONDELLE	Ø60 - 10,5 - SP 5
79	16120913	PIATTELLO XANTIVIBRANTE	PLATE	PLATTE	PLAQUE	
80	16700127	ANTIVIBRANTE	VIBRATION-DAMPING	SCHWINGUNGSDÄMPFF.	ANTIVIBRATOIRE	Øe 60 Øi 18
81	16120863	BOCCOLA FISS. ANTIVIB.	BUSHING	BÜCHSE	BAGUE	
82	16910259	SUPPORTO SEDILE	SUPPORT	LAGER	SUPPORT	
83	16910262	CHIUSURA SUPP. COFANO	CLOSING	VERSCHLUSS	FERMETURE	
84	16910173	PUNTELLO PER COFANO	FLASK	HALTER	BRIDE	
85	16121075	SUPPORTO ANTIVIBRANTE	SUPPORT	LAGER	SUPPORT	
86	90007055	VITE T.E.	SCREW	SCHRAUBE	VIS	M8x25 ZN
87	16120026	RONDELLA	WASHER	SCHEIBE	RONDELLE	Ø12,5 - Ø60 EST.
88	16340103	BOCCOLA	BUSHING	BÜCHSE	BAGUE	Ø20/13 H=14
89	90808001	DADO AUTOBLOCC.	SELF-LOCKING NUT	STOPMUTTER	ECROU DE SURETE	M4
90	90180566	VITE T.S.P.	SCREW	SCHRAUBE	VIS	M4X12 ZN
91	98400520	CATENACCIO AD INCASSO	CLOSURE	SCHIESSUNG	FERMETURE	
92	16121074	PERNO PER CATENACCIO	PIN	BOLZEN	PIVOT	
93	90924001	VITE CON OCCHIELLO	SCREW	SCHRAUBE	VIS	M 8 - Ø10
94	90717012	RONDELLA	WASHER	SCHEIBE	RONDELLE	Ø8X24X3 ZN
95	90810010	DADO	NUT	MUTTER	ECROU	M8 ZN
96	16121027	PIATTO FISS. COFANO	PLATE	PLATTE	PLAQUE	
97	16910194	PAVIMENTO PIANALE	FLAT	FLACHBODEN	PLAN	
98	16121142	RONDELLA	WASHER	SCHEIBE	RONDELLE	Ø1 12,5-ØE 55-SP. 2
98A	16121143	RONDELLA	WASHER	SCHEIBE	RONDELLE	Ø1 12,5-ØE 55-SP. 3
99	16121118	FIANCO CAREN. TEL.SX. CAB.	LEFT SIDE PANEL	LINKS SEITEN ABDECKHA.	BONNET LAT. GAUCHE	
100	90007036	VITE T.E.	SCREW	SCHRAUBE	VIS	M6x30 ZN
101	-----	PORTADOCUMENTI	POCKET	TASCHE	POCHE	
102	90811007	DADO	NUT	MUTTER	ECROU	M6
103	16400016	GUAINA	SHEATH	SCHLAUCH	GAINÉ	Ø5,3 L= 700
104	16400017	GUAINA	SHEATH	SCHLAUCH	GAINÉ	Ø5,3 L= 2030
105	16121378	ASTA FERMACAVO POST.	ROD	STANGE	TIGE	



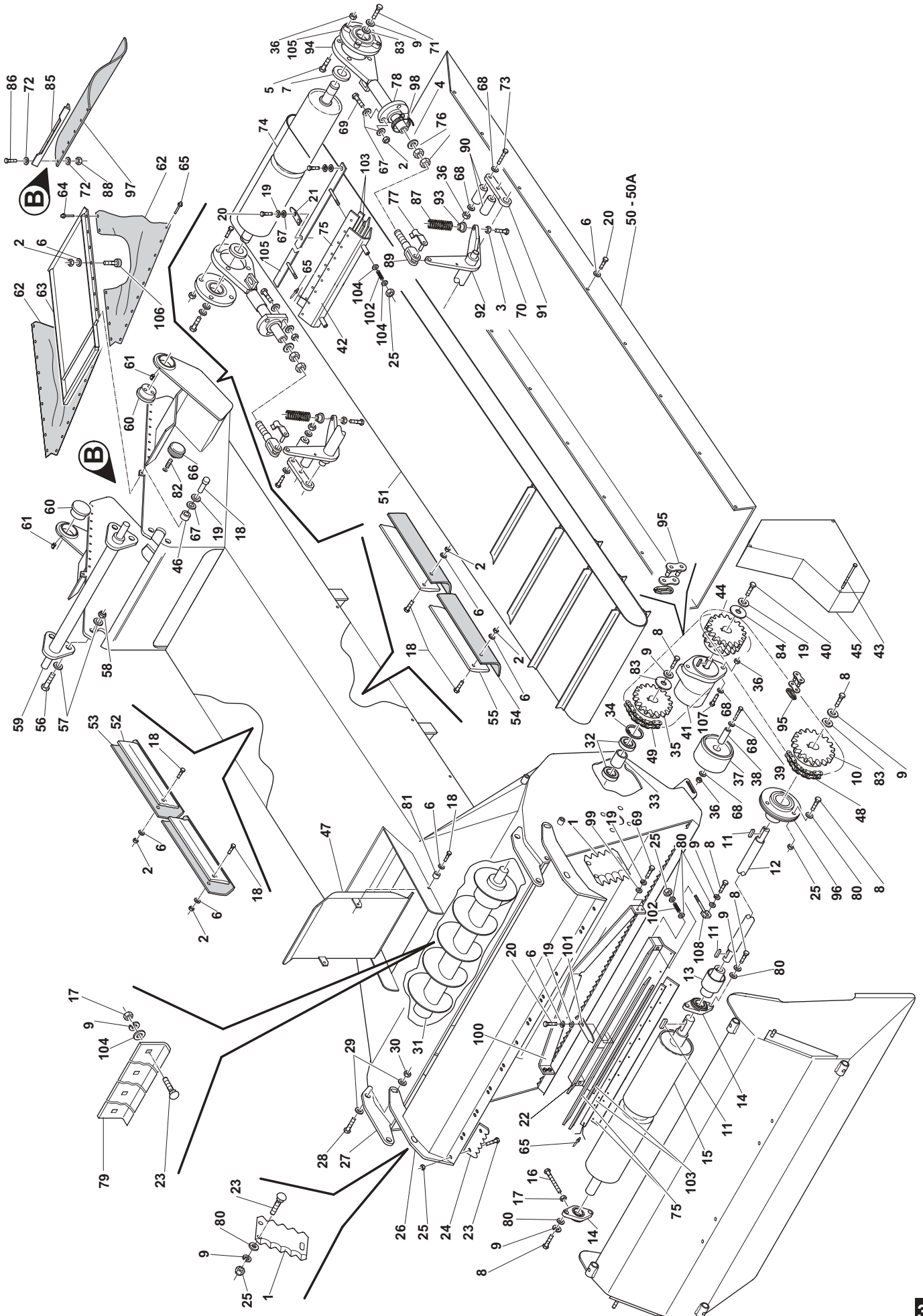
N. Pos.	N. COD.	DESCRIZIONE	DESCRIPTION	BENENNUNG	DESCRIPTION	NOTE NOTES
1	16800033	COLTELLO DENTELLATO RETT.	CUTTER	MESSER	COUTEAU	
2	90808005	DADO AUTOBLOCC.	SELF-LOCKING NUT	STOPMUTTER	ECROU DE SURETE	M8
3	90810513	DADO	NUT	MUTTER	ECROU	M12 ZN
4	90729010	RONDELLA	WASHER	SCHEIBE	RONDELLE	Ø18 INOX
5	90007304	VITE	SCREW	SCHRAUBE	VIS	M12X50 ZN
6	90716005	RONDELLA PIANA	WASHER	SCHEIBE	RONDELLE	Ø8 ZN
7	16340119	RONDELLA DI PROTEZIONE	WASHER	SCHEIBE	RONDELLE	
8	90000077	VITE T.E.	SCREW	SCHRAUBE	VIS	M10X30 ZN
9	90708008	RONDELLA GROWER	SPRING WASHER	FEDERSCHEIBE	RONDELLE ELASTIQUE	Ø10 ZN
10	16310037	PIGNONE	PINION	RITZEL	PIGNON	
11	91200068	CHIAVETTA	KEY	KIEL	CLAVETTE	8X7X30
12	16140397	ALBERO DI TRASMISSIONE	TRANSMISSION SHAFT	GETRIEBEWELLE	ARBRE DE TRANSMISS.	
13	61000931	GIUNTO DENTATO	COUPLING	KUPPLUNG	JOINT	
14	92605306	SUPPORTO	SUPPORT	HALTER	SUPPORT	
15	16140395	RULLO ANTERIORE TAPPETO	FRONT ROLLER	VORNE ROLLE	ROULEAU AVANT	
16	90014059	VITE T.E.	SCREW	SCHRAUBE	VIS	M10X80
17	90800512	DADO	NUT	MUTTER	ECROU	M10
18	90007055	VITE T.E.	SCREW	SCHRAUBE	VIS	M8X25 ZN
19	90721006	RONDELLA GROWER	SPRING WASHER	FEDERSCHEIBE	RONDELLE ELASTIQUE	Ø8
20	90007053	VITE T.E.	SCREW	SCHRAUBE	VIS	M8X20 ZN
21	16140537	RASCHIATORE SEDE CINGHIA	SCRAPER	KRATZER	RACLEUR	
22	16140534	RASCHIATORE RULLO ANTER.	SCRAPER RING	KRATZER	RACLEUR	
23	16121053	VITE TESTA T.T.Q.S.T	SCREW	SCHRAUBE	VIS	M10X28
24	16800017	COLTELLO RETTANGOLARE	CUTTER	MESSER	COUTEAU	
25	90808006	DADO AUTOBLOCC.	SELF-LOCKING NUT	STOPMUTTER	ECROU DE SURETE	M10
26	16140451	COFANO PER FRESA	BONNET	ABDEKHAUBE	CAPOT	
27	16140422	BRACCIO FRESA	ARM	ARM	BRAS	
28	90007149	VITE T.E.	SCREW	SCHRAUBE	VIS	M16X60
29	90708012	RONDELLA GROWER	WASHER	SCHEIBE	RONDELLE	Ø16
30	90808009	DADO AUTOBLOCCANTE	SELF-LOCKING NUT	STOPMUTTER	ECROU AUTO-BLOQUANT	M16
31	16140393	COCLEA CONVOGLIATRICE	AUGER	SCHNECKE	VIS SANS FIN	
32	92003244	CUSCINETTO	BEARING	LAGER	COUSSINET	60112RS1
33	16340111	DISTANZIERE	SPACER RING	DISTANZRING	ENTRETOISE	
34	91110090	ANELLO SEEGER INTERNO	SEEGERRING	SEEGERRING	ANNEAU D'ARRET	M12
35	16310071	PIGNONE	PINION	RITZEL	PIGNON	
36	90808007	DADO AUTOBLOCC.	SELF-LOCKING NUT	STOPMUTTER	ECROU DE SURETE	M12
37	98400437	RUOTINA	WHEEL	RAD	ROUE	
38	16120798	PERNO RUOTE BRAC. FRESA	PIN	BOLZEN	PIVOT	
39	90007116	VITE T.E.	SCREW	SCHRAUBE	VIS	M12X150 ZN
40	90000057	VITE T.E.	SCREW	SCHRAUBE	VIS	M8X35
41	99060052	MOTORE	MOTOR	MOTOR	MOTEUR	OMR 80
42	16140533	SUPPORTO RASCHIATORE POST.	SUPPORT	HALTER	SUPPORT	
43	90007047	VITE T.E.	SCREW	SCHRAUBE	VIS	M6X90 ZN
44	16310038	PIGNONE	PINION	RITZEL	PIGNON	
45	16910145	CARTER PROTEZIONE CATENE	PROTECTION COVER	SCHUTZKASTEN	CARTER DE PROTECT.	
46	16140423	BOCCOLA PER FULCRO	BUSHING	BÜCHSE	DOUILLE	
47	16140427	SPORTELLO BOCCA FARINE	DOOR	TUER	PORTE	
48	95002015	CATENA	CHAIN	KETTE	CHAINE	5/8"-47 PASSI+G.
49	95002016	CATENA	CHAIN	KETTE	CHAINE	5/8"-53 PASSI+G.
50	16140470	CHIUSURA INFERIORE	LOWER CLOSING	UNTEREVERSCHLUSS	FERMETURE INFERIEURE	
50A	16140459	CHIUSURA INF.CON BLOCCO BR.	LOWER CLOSING	UNTEREVERSCHLUSS	FERMETURE INFERIEURE	
51	16700255	NASTRO DI CARICO	BELT	BAND	TAPIS	
52	16120854	PIATTO FISSAGGIO PROTEZ.	PLATE	PLATTE	PLAQUE	
53	16700128	PROTEZIONE PER TAPPETO	PROTECTION	SCHUTZ	PROTECTION	
54	16700129	PROTEZIONE PER TAPPETO	PROTECTION	SCHUTZ	PROTECTION	
55	16120855	PIATTO FISSAGGIO PROTEZ.	PLATE	PLATTE	PLAQUE	
56	90000165	VITE T.E.	SCREW	SCHRAUBE	VIS	M18X55
57	90701010	RONDELLA PIANA	WASHER	SCHEIBE	RONDELLE	Ø18
58	90808010	DADO AUTOBLOCCANTE	SELF-LOCKING NUT	STOPMUTTER	ECROU AUTO-BLOQUANT	M18
59	16140418	ALBERO SOLLEVAMENTO	SHAFT	WELLE	ARBRE	
60	16340073	PERNO ARTICOLAZIONE BRAC.	PIN	BOLZEN	PIVOT	
61	91601000	INGRASSATORE A 45°	GREASE NIPPLE	SCHMIERUNG	GRAISSEUR	M6X1
62	16700166	GOMMA DI CONTENIMENTO	RUBBER	GUMMI	CAOUTCHOUC	
63	16910148	SPORTELLO	DOOR	TUER	PORTE	
64	90905801	RIVETTO	RIVET	NIET	RIVET	Ø5X10
65	90905802	RIVETTO ALLUMINIO	RIVET	NIET	RIVET	Ø4,8X16
66	99046108	VOLANTINO	HANDWHEEL	HANDRAD	PETIT VOLANT	
67	90717012	RONDELLA PIANA	WASHER	SCHEIBE	RONDELLE	Ø8
68	90716007	RONDELLA PIANA	WASHER	SCHEIBE	RONDELLE	Ø12
69	90007057	VITE T.E.	SCREW	SCHRAUBE	VIS	M8X35 ZN



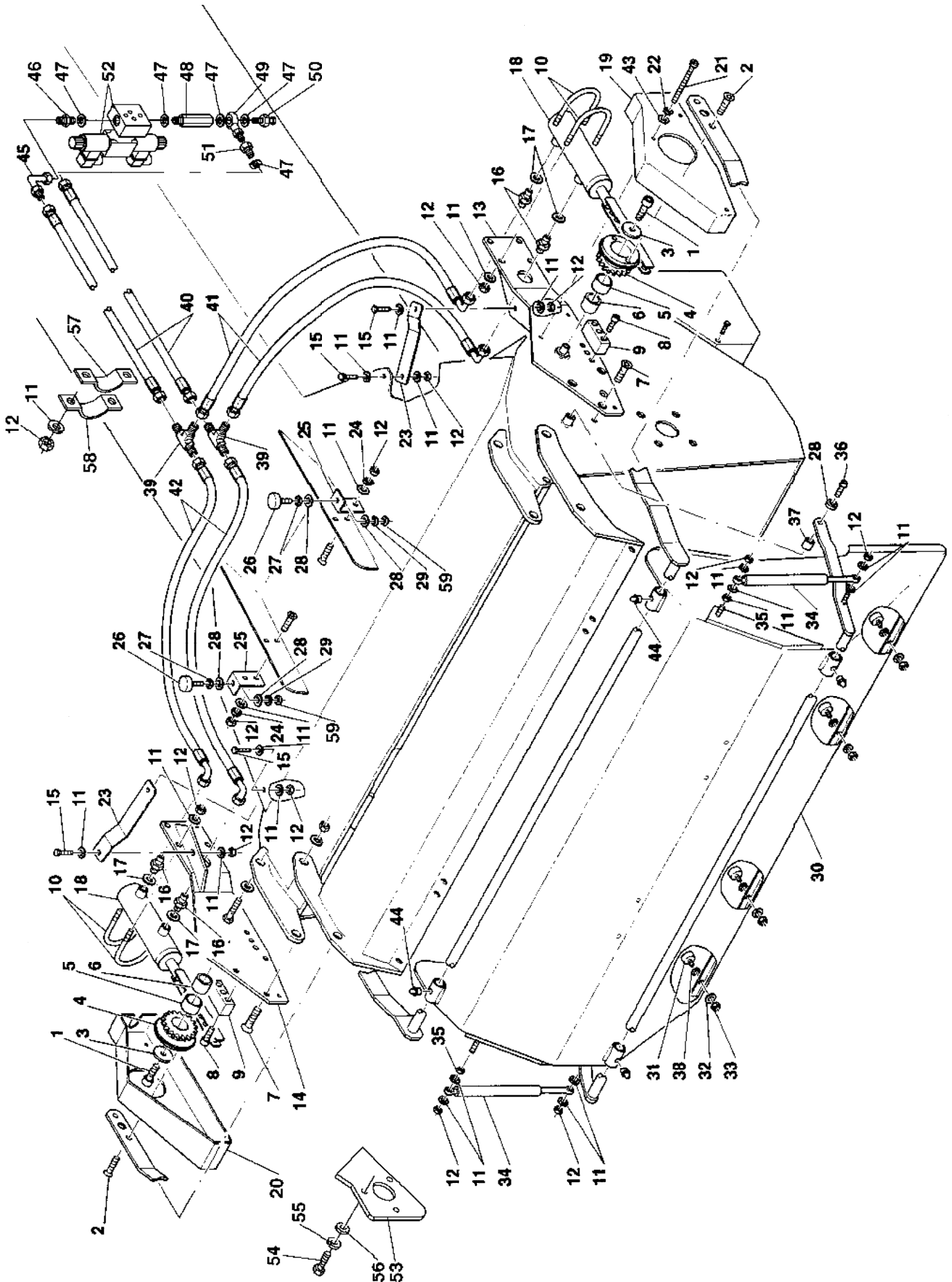


N. Pos.	N. COD.	DESCRIZIONE	DESCRIPTION	BENENNUNG	DESCRIPTION	NOTE NOTES
70	90007101	VITE T.E.	SCREW	SCHRAUBE	VIS	M12X40 ZN
71	90007076	VITE T.E.	SCREW	SCHRAUBE	VIS	M10X25 ZN
72	90716003	RONDELLA PIANA	WASHER	SCHEIBE	RONDELLE	Ø6
73	90007111	VITE T.E.	SCREW	SCHRAUBE	VIS	M12X100
74	16140471	RULLO POST. TAPPETO	REAR ROLLER	HINTENROLLE	ROULEAUARRIER	
75	16700221	RASCHIATORE RULLO	SCRAPER	RINGKRAZTER	RACLEUR	
76	90830013	DADO	NUT	MUTTER	ECROU	M18 INOX
77	98400012	SERRAGGIO	FASTEN	BINDUNG	FIXATION	12 MA
78	16700172	BOCCOLA DI SCORRIMENTO	BUSHING	BUECHSE	DOUILLE	
79	16140447	RASCHIATORE COCLEA CONV.	SCRAPER	RINGKRAZTER	RACLEUR	
80	90716006	RONDELLA PIANA	WASHER	SCHEIBE	RONDELLE	Ø10
81	16140424	BOCCOLA	BUSHING	BUECHSE	DOUILLE	Ø14-Ø18,5
82	16121044	VITE T.C.E.I.	SCREW	SCHRAUBE	VIS	M10X45 ZN
83	16120070	RONDELLA	WASHER	SCHEIBE	RONDELLE	Ø45-10,5
84	16120258	RONDELLA	WASHER	SCHEIBE	RONDELLE	Ø8,5-50
85	16121021	ANGOLO FISSAGGIO GOMMA	PROTECTION COVER	SCHUTZKASTEN	CARTER DE PROTECT.	
86	90007035	VITE T.E.	SCREW	SCHRAUBE	VIS	M6X25 ZN
87	16121775	MOLLA DI COMPRESSIONE	SPRING	FEDER	RESSORT	
88	90808003	DADO AUTOBLOCCANTE	SELF-LOCKING NUT	STOPMUTTER	ECROU AUTO-BLOQUANT	M6
89	16350021	VITE DI REGOLAZIONE	SCREW	SCHRAUBE	VIS	
90	16121068	BOCCOLA SOSTEGNO	BUSHING	BUECHSE	DOUILLE	
91	16121069	SUPPORTO BILANCERE	SUPPORT	HALTER	SUPPORT	
92	16121070	COMPLESSIVO BILANCIERE	SHAFT	WELLE	ARBRE	
93	16340118	PIATTELLO MOLLA	PLATFORM	TELLER	PLATEAU	
94	16350020	TENDIRULLO	TIGHTEN	STANGE	TENDEUR	
95	92976236	GIUNTO PER CATENA	CHAIN	KETTENKUPPLUNG	JOINT CHAINE	5/8"
96	92701207	SUPPORTO	SUPPORT	LAGER	SUPPORT	UBPF 207
97	16700144	GOMMA PER BOCCA USCITA	RUBBER	GUMMI	CAOUTCHOUC	
98	91004076	FASCETTA NORMA 20/32	COLLAR	SHELLE	COLLIER	
99	90717012	RONDELLA FASCIA LARGA	WASHER	SCHEIBE	RONDELLE	Ø8X24X3
100	16140539	RASCHIATORE TAPPETO ANT.	SCRAPER	KRAZTER	RACLEUR	
101	16140536	RASCHIATORE SEDE CINGHIA	SCRAPER	KRAZTER	RACLEUR	
102	99046039	MOLLA	SPRING	FEDER	RESSORT	
103	16140538	LAMETTA FISSAGGIO RASCH.	BLADE	BLATT	LAME	
104	90717018	RONDELLA PIANA	WASHER	SCHEIBE	RONDELLE	M10X30X3 ZN
105	16140532	GUIDA RASCHIATORE RULLO POST.	GUIDE	HUND	GUIDE	
106	91910011	PIEDINO GOMMATO	SUPPORT FOOT	STÜTZFUß	PIED D'APPUI	Ø30X20 M8X25
107	90007102	VITE T.E.	SCREW	SCHRAUBE	VIS	M12X45
108	16140535	GUIDA RASCHIATORE ANT.	GUIDE	HUND	GUIDE	

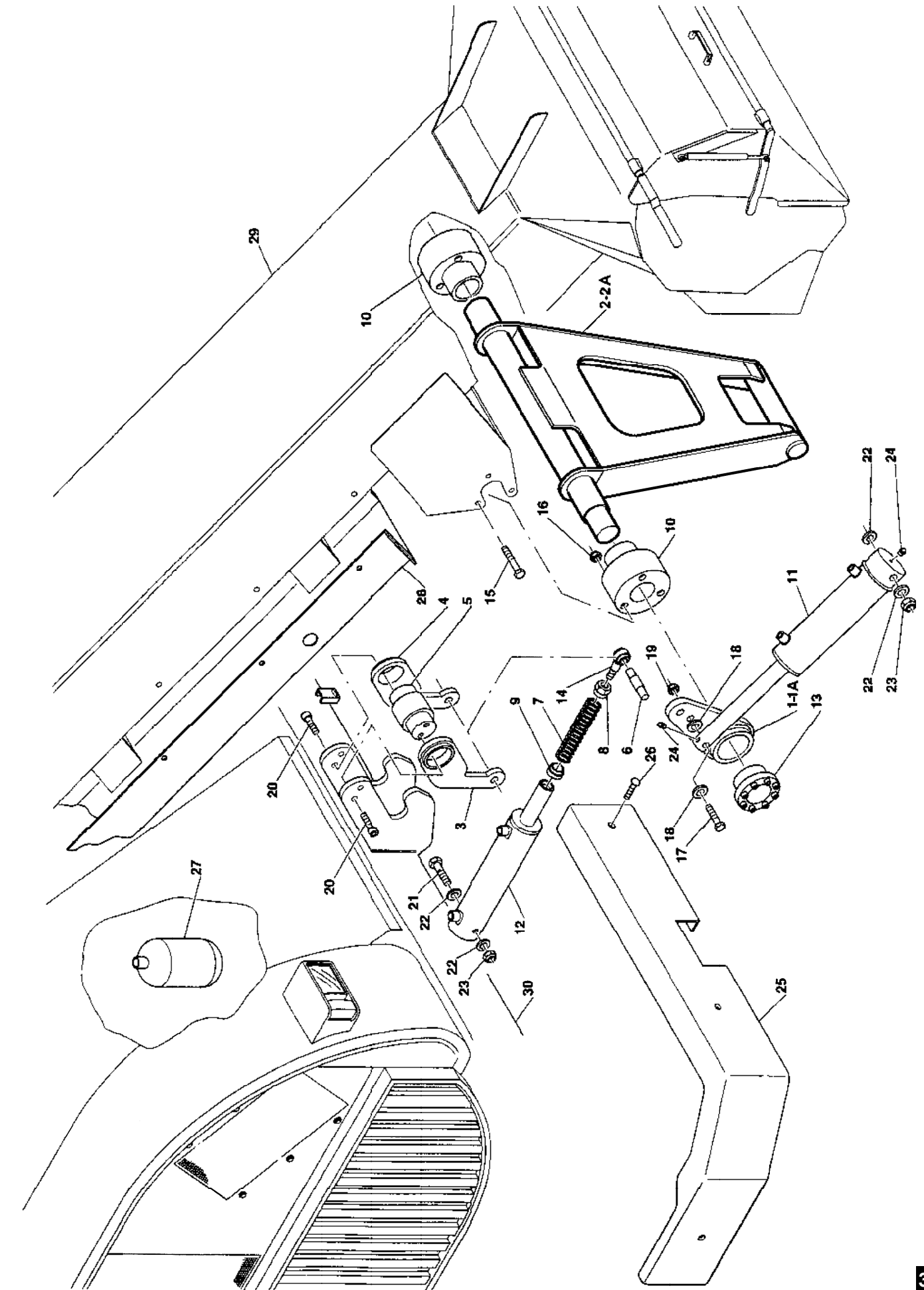




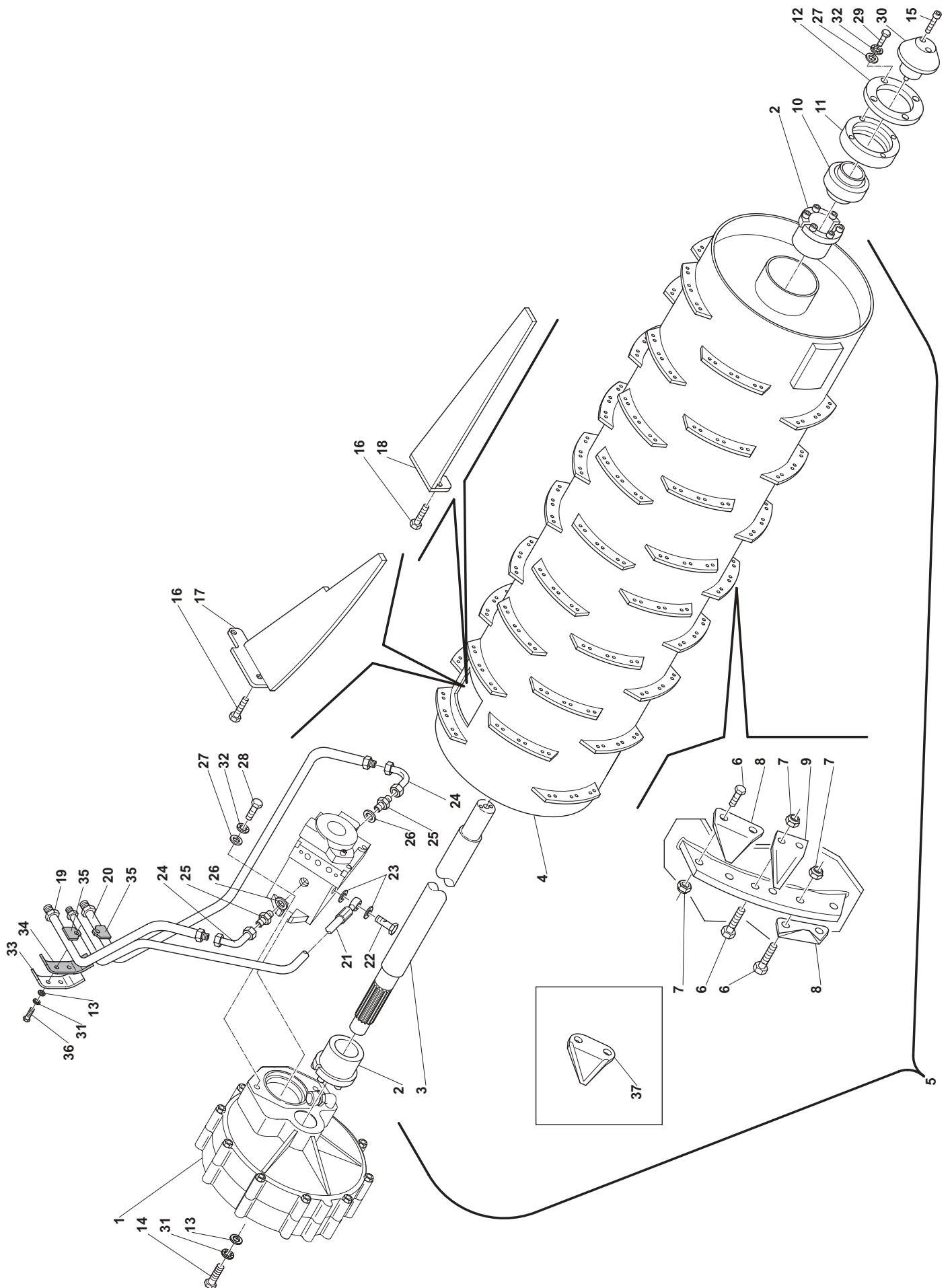
N. Pos.	N. COD.	DESCRIZIONE	DESCRIPTION	BENENNUNG	DESCRIPTION	NOTE NOTES
1	90102303	VITE T.C.E.I	SCREW	SCHRAUBE	VIS	M12X45 ZN
2	90115539	VITE T.S.P.E.I	SCREW	SCHPAUBE	VIS	M10X20 ZN
3	16121300	RONDELLA	WASHER	SCHEIBE	RONDELLE	
4	16310077	PIGNONE	PINION	RITZEL	PIGNON	Øe 44 i 12,5
5	16700212	BOCCOLA	BUSH	BUCHSE	BAGUE	12-3/4"
6	16121567	BOCCOLA SUPP. INGRAN.	BUSH	BUCHSE	BAGUE	
7	90115525	VITE T.S.P.E.I	SCREW	SCHRAUBE	VIS	M8X16 ZN
8	90102263	VITE T.C.E.I	SCREW	SCHRAUBE	VIS	M8X30 ZN
9	16700213	PATTINO	SLIPPER	GLEITBACKE	PATIN	
10	16121358	CAVALLOTTO	U-BOLT	BUGELBOLZEN	CAVALIER	M8
11	90716005	RONDELLA PIANA	WASHER	SCHEIBE	RONDELLE	Ø8
12	90808005	DADO AUTOBLOCCANTE	SELF-LOCKING NUT	STOPMUTTER	ECROU DE SURETE	M8 ALTO
13	16121362	SUPPORTO SX PER CILINDRO	HYDRAULIC CYLINDER	HYDPAUL. ZYLINDER	CYLINDRE HYDRAULIQUE	
14	16121363	SUPPORTO SX PER CILINDRO	HYDRAULIC CYLINDER	HYDRAUL. ZYLINDER	CYLINDRE HYDRAULIQUE	
15	90007055	VITE T. E.	HEX.HEAD SCREW	SCHRAUBE	VIS	M8X25 ZN
16	93102000	NIPPLO RIDUZIONE	NIPPLE	VERBINDUNG	PACCORD	1/4" - 1/8" GAS
17	93124000	RONDELLA RAME	COPPER WASHER	KUPFERSCHEIBE	RONDELLE EN CUIVRE	Ø1/8" GAS
18	61002612	CILINDRO OLEOD.DE	CYLINDREDE	ZYLINDERDE	CYLINDRE	Ø45X115
19	16121360	CARTER DI PROT. SX	L. H. PROTECTIVE CASE	SCHTZGEAUSE LINKS	CARTER DE PROT. GAUCHE	
20	16121361	CARTER DI PROT. DX	L. H. PROTECTIVE CASE	SCHTZGEAUSE LINKS	CARTER DE PROT. GAUCHE	
21	90007025	VITE T.E.	HEX.HEAD SCREW	SCHPAUBE	VIS	M5X45 ZN
22	90719003	RONDELLA GROWER	SPRING WASHER	FEDERSCHEIBE	RONDELLE ELASTI.	M5 ZN
23	16121356	PIATTO DI COLLEGAMENTO	PLATE	PLATTE	PLAOUE	
24	90719006	RONDELLA GROWER	SPRING WASHER	FEDERSCHEIBE	RONDELLE ELASTIQUE	M8 ZN
25	16121359	STAFFA FISS. PIEDINO	FOOT FASTEN. BPACKET	FUBBEFESTIGUNGSB.	ETRIER DE FIX. DU PIED	
26	91910014	PIEDINO GOMMATO	ORUBBERIZED FOOT	OGUMMIFUB	PIED CAOUTCHOUTE	M60X20
27	90812507	DADO	NUT	MUTTER	ECROU	M12 ZN
28	90716007	RONDELLA PIANA	WASHER	SCHEIBE	RONDELLE	Ø12 ZN
29	90719014	RONDELLA GROWER	SPRING WASHER	FEDERSCHEIBE	RONDELLE ELASTIQUE	Ø12
30	16121302	COFANO PROT. FRESA	CUTTER PROTECTION	FRASERSCHUTZHAUBE	CAPOT DE PROT. FRAISE	
31	91910016	PIEDINO GOMMATO	ORUBBERIZED FOOT	OGUMMIFUD	PIED CAOUTCHOUTE	Ø20x15 - M6x20
32	90716003	RONDELLA PIANA	WASHER	SCHEIBE	RONDELLE	Ø6 ZN
33	90808003	DADO AUTOBLOCCANTE	SELF-LOCKING NUT	STOPMUTTER	ECROU DE SURETE	M6 ALTO
34	98400461	MOLLA A GAS	SPRING	FEDER	RESSORT	kg. 50
35	90810510	DADO	NUT	MUTTER	ECROU	M8 ZN
36	90106082	VITE V.T.B.E.I	SCREW	SCHRAUBE	VIS	M12X25 ZN
37	16120993	BOCCOLA	BUSH	BUCHSE	BAGUE	Ø18 L= 11
38	90717006	RONDELLA A FASCIA LARGA	WIDE BAND WASHER	UNTER.MIT BREIT. BAND	ROND. A BANDE LARGE	Ø6X18
39	93123000	RACCORDO A "T"	T-UNION	T-ANSCHLUSS	RACCORD A T	M-M-M 1/4"
40	16601111	TUBO M3K	PIPE	ROHR	TUYAU	3/8" L= 7150
41	16600199	TUBO M3K	PIPE	ROHR	TUYAU	1/4" L= 2500
42	16600200	TUBO M3K	PIPE	ROHR	TUYAU	1/4" L= 300
43	90716002	RONDELLA PIANA	WASHER	SCHEIBE	RONDELLE	Ø5 ZN
44	91600000	INGRASSATORE DIRITTO	GREASE NIPPLE	SCHMIERNIPPEL	EXTENSION	6X1
45	93120001	GIUNZIONE 90°	90° JOINT	90° KUPPLING	JOINT A 90°	M/F 3/8"
46	93102003	NIPPLO RIDUZIONE	NIPPLE	VERBINDUNG	PACCORD	3/8" - 1/4" GAS
47	93124001	RONDELLA RAME	COPPER WASHER	KUPFERSCHEIBE	RONDELLE EN CUIVRE	1/4" GAS
48	93110000	COLONNETTA LUNGA	COLUMN	BOLZEN	COLONNE	M/F 1/4" GAS
49	93104000	OCCHIO FILETTATO	EYE	ZUGÖSE	OEIL	1/4"
50	93198016	VITE FORATA	DRILLED SCREW	LÖCHERSCHRAUBE	VIS PERFOREE	1/4" INOX
51	93105001	RIDUZIONE	REDUCTION	REDUKTION	REDUCTION	M/F 3/8"-1/4" GAS
52	99055029	BASE BS 31S + ELETTROVAV. DIR.	VALVE	VENTIL	SOUPAPE	
53	16140430	CHIUSURA SPALLA LAT. COFANO	CLOSING	VERSCHLUSS	FERMETURE	
54	90007077	VITE T.E.	HEX.HEAD SCREW	SCHPAUBE	VIS	M10X30 ZN
55	90719008	RONDELLA GROWER	SPRING WASHER	FEDERSCHEIBE	RONDELLE ELASTIQUE	M10 ZN
56	90716006	RONDELLA PIANA	WASHER	SCHEIBE	RONDELLE	Ø10 ZN
57	16700167	GOMMA DI PROTEZIONE TUBI	RUBBER	GUMMI	CAOUTCHOU	
58	16120670	CAVALLOTTO FISSAGGIO TUBI	U-BOLT	BUGELBOLZEN	CAVALIER	
59	90812007	DADO	NUT	MUTTER	ECROU	M12 BASSO



N. Pos.	N. COD.	DESCRIZIONE	DESCRIPTION	BENENNUNG	DESCRIPTION	NOTE NOTES
1	16140438	LEVA ARTICOLAZ. CILINDRO	LEVER	HEBEL	LEVIER	14-17-20m <sup>3</sup>
1A	16140621	LEVA ARTICOLAZ. CILINDRO	LEVER	HEBEL	LEVIER	12m <sup>3</sup>
2	16910183	APPOG. PER BRACCIO FRESA	SUPPORT FOR ARM	STUT. FÜR FRÄSER ARM	APPUI POUR BRAS FRAISE	14-17-20m <sup>3</sup>
2A	16910362	APPOG. PER BRACCIO FRESA	SUPPORT FOR ARM	STUT. FÜR FRÄSER ARM	APPUI POUR BRAS FRAISE	12m <sup>3</sup>
3	16140440	AGGANCIANO DX BRACCIO FRESA	RIGHT COUPLER	RECHTE KUPPLUNG	ATTELAGE DROIT	
4	16140441	AGGANCIANO SX BRACCIO FRESA	LEFT COUPLER	LINKE KUPPLUNG	ATTELAGE GAUCHE	
5	16140442	PERNO PER FISSAGGIO	PIN	BOLZEN	PIVOT	
6	16140443	PERNO PER CILINDRO	PIN	BOLZEN	PIVOT	
7	16160366	MOLLA	SPRING	FEDER	RESSORT	Ø6 L=230
8	16160332	ESAGONO PER CILINDRO	HEXAGONAL NUT	MUTTER	ECROU	
9	16700161	BUSSOLA PER CILINDRO	BUSHING FOR CYLINDER	BUCHSE FÜR ZYLINDER	DOUILLE POUR CYLINDER	
10	16700162	BOCCOLA DI FISSAGGIO	BUSH	BUCHSE	BAGUE	
11	61001218	CILINDRO OLEODINAMICO	HYDRAULIC CYLINDER	HYDR. ZILINDER	CYLINDRE HYDRAULIQUE	DE Ø40X200
12	61001993	CILINDRO	CYLINDER	ZYLINDER	CYLINDRE	DE Ø40x100
13	91912002	CALETTATORE	LOCK RING	SPERRING	ANNEAU DE FERMETURE	BIKON8000Ø38X50
14	92616019	SNODO SFERICO	BALL JOINT	KUGELGELNK	JOINT A ROTULE	SA17ES
15	90000109	VITE T.E.	HEX. HEAD SCREW	SECHSKANTSCHRAUBE	VIS A TETE A SIX PANS	M12X80
16	90810013	DADO	NUT	MUTTER	ECROU	M12
17	90000103	VITE T.E.	HEX. HEAD SCREW	SECHSKANTSCHRAUBE	VIS A TETE A SIX PANS	M 12X50
18	90701007	RONDELLA PIANA	FLAT WASHER	UNTERLEGSCHIEBE	RONDELLE PLATE	Ø12
19	90812007	DADO	NUT	MUTTER	ECROU	M12 BASSO
20	90100315	VITE T.C.E.I.	SCREW	SCHRAUBE	VIS	M14X30
21	90000154	VITE T.E.	HEX. HEAD SCREW	SECHSKANTSCHRAUBE	VIS A TETE A SIX PANS	M16X90
22	90716009	RONDELLA PIANA	FLAT WASHER	UNTERLEGSCHIEBE	RONDELLE PLATE	Ø16
23	90808009	DADO AUTOBLOCCANTE	SELF-LOCKING NUT	STOPMUTTER	ECROU AUTO-BLOQUANT	M16 ALTO
24	91600000	INGRASSATORE DRITTO	STRAIGHT GREASER	GERADE SCHMIERNIPPEL	GRAISSEUR DROIT	M6X1
25	16910118	PARAURTIA ANTERIORE	BUMPER	STOSSDÄMPFER	PAPE-CHOC	
26	16120252	VITE TESTA TONDA	SCREW	SCHRAUBE	VIS	M10X34
27	96099011	ACCUMULATORE	ACCUMULATOR	SPEICHER	ACCUMULATEUR	LITRI 0,75 60BAR
28	16140459	CHIUSURA INFERIORE	CLOSURE	SCHLISSUNG	FERMETURE	
29	16140484	BRACCIO FRESA CON BLOCCO	MILL. MACHINE ARM LOCK	SPERRVORR. FRÄSENARM	BLOC BRAS FRAISE	

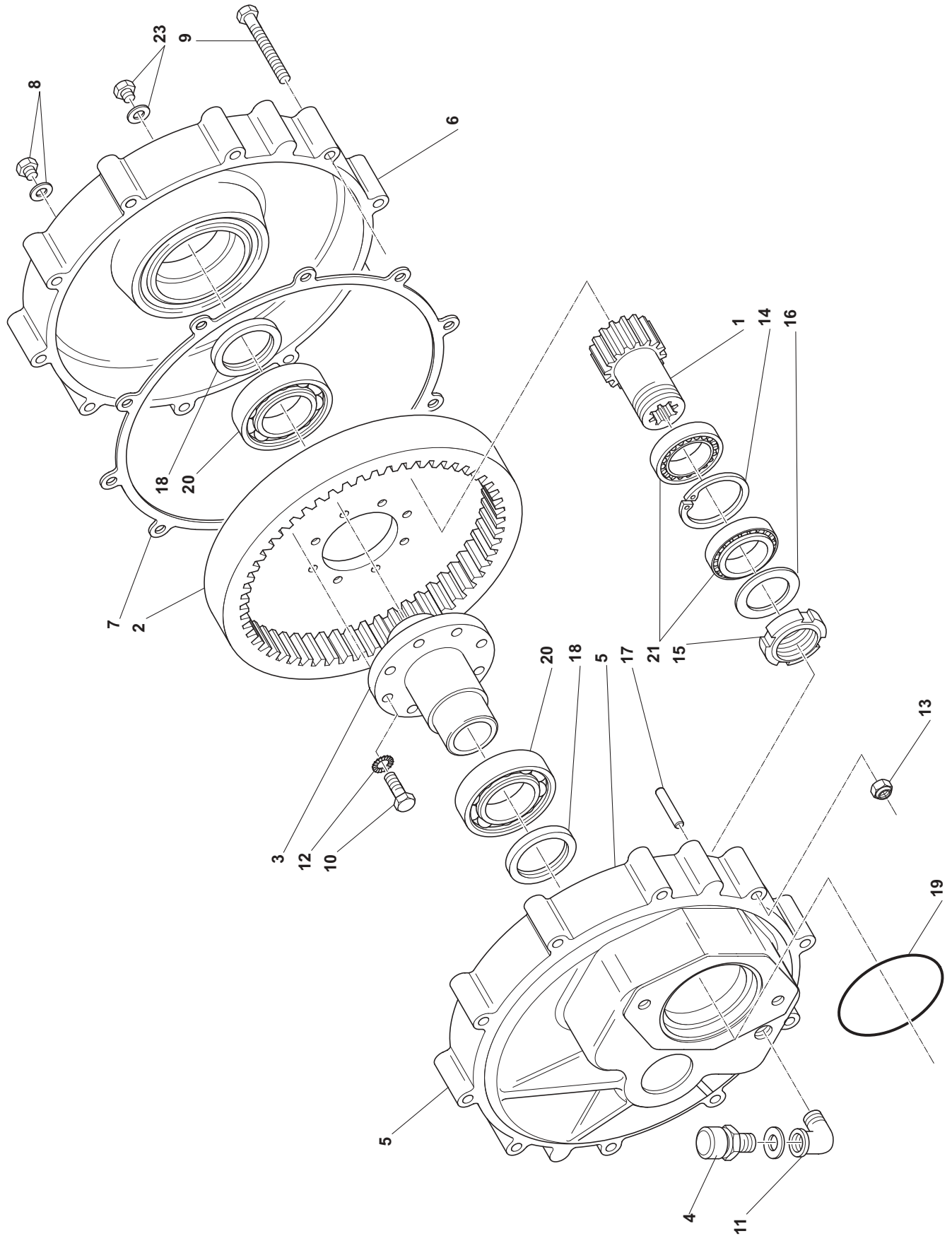


N. Pos.	N. COD.	DESCRIZIONE	DESCRIPTION	BENENNUNG	DESCRIPTION	NOTE NOTES
1	61001641	GR. RIDUTTORE SF-106 FRESA	REDUCTION GEAR	UNTERSETZUNGSGETR.	GROUPE REDUCTEUR	
2	91912001	CALETTATORE BIKON 7000A	KEYING DEVICE	VERBINDUNGSGERÄT	ASSEMBLEUR	Ø50X80
3	16330091	ALBERO MOTORE FRESA	CRANKSHAFT	KURBELWELLE	VILEBREQUIN	
4	16140396	TAMBURO FRESA	MILLIN CUTTER DRUM	ROMMEL	TAMBOUR FRAISE	
5	61001661	GRUPPO FRESA	MILLIN CUTTER GROUP	FRASER GRUPPE	GROUPE FRAISE	
6	90000053	VITE T.E.	SCREW	SCHRAUBE	VIS	M8X20
7	90808005	DADO AUTOBLOCCANTE	SELF-LOCKING NUT	STOPMUTTER	ECROU AUTO-BLOQUANT	M8
8	16800030	COLTELLO TRIANG. PIEGATO	CUTTER	MESSER	COUTEAU	
9	16800029	COLTELLO TRIANG. DIRITTO	CUTTER	MESSER	COUTEAU	
10	92403238	CUSCINETTO	BEARING	LAGER	COUSSINET	YAR 208-2RF
11	16550074	SUPPORTO CUSCINETTO	SUPPORT	HALTER	SUPPORT	YAR 208
12	16140420	ANELLO DI CHIUSURA	RING	RING	ANNEAU	
13	90716006	RONDELLA PIANA	WASHER	SCHEIBE	RONDELLE	Ø10 ZN
14	90007077	VITE T.E.	SCREW	SCHRAUBE	VIS	Ø10X30 ZN
15	90100265	VITE T.C.E.I.	SCREW	SCHRAUBE	VIS	M8X40
16	90007077	VITE T.E.	SCREW	SCHRAUBE	VIS	M10X30 ZN
17	16140464	RASCHIATORE IN.TAMB. FRESA	SCRAPER	KRATZER	RACLEUR	
18	16140432	RASCHIATORE SUPERIORE	SCRAPER	KRATZER	RACLEUR	
19	16160336	TUBO RITORNO FRESA	RETURN PIPE	RUECKROHR	TUYAU DE RETOUR	
20	16160337	TUBO MANDATA MOTORE	DELIVERY PIPE	AUSGUSSROHR	TUYAU DE REFOULEM.	
21	16160341	TUBO DRENAGGIO	PIPE	ROHR	TUYAU	
22	16160302	VITE FORATA	DRILLED SCREW	LÖCHERSCHRAUBE	VIS PERFOREE	3/4" GAS
23	93124005	RONDELLA IN RAME	COPPER WASHER	KUPFERSCHEIBE	RONDELLE EN CUIVRE	3/4" GAS
24	93119059	CURVA A 90°	CURVE	KURVE	COURBE	3/4" GAS
25	93101005	NIPPOLO DI CONGIUNZIONE	NIPPLE	VERBINDUNG	RACCORD	3/4" GAS
26	91710018	RONDELLA ACCIAIO GOMMA	COPPER WASHER	KUPFERSCHEIBE	RONDELLE EN CUIVRE	3/4" GAS
27	90716007	RONDELLA PIANA	WASHER	SCHEIBE	RONDELLE	Ø12 ZN
28	90007101	VITE T.E.	SCREW	SCHRAUBE	VIS	M12X40 ZN
29	90007124	VITE T.E.	SCREW	SCHRAUBE	VIS	M14X45 ZN
30	16140419	PERNO SEGNALE ROTAZIONE	TRUNNION	BOLZEN	PIVOT	
31	90719008	RONDELLA GROWER	SPRING WASHER	FEDERSCHEIBE	RONDELLE ELASTIQUE	Ø10 ZN
32	90719010	RONDELLA GROWER	SPRING WASHER	FEDERSCHEIBE	RONDELLE ELASTIQUE	Ø12 ZN
33	16120994	PIATTO BLOCCAGGIO TUBI	PLATE	PLATTE	PLAQUE	
34	16700175	GOMMA FISSAGGIO TUBI FRESA	RUBBER	GUMMI	CAOUTCHOUC	
35	16700150	GOMMA PROTEZIONE TUBI	RUBBER	GUMMI	CAOUTCHOUC	
36	90007083	VITE T.E.	SCREW	SCHRAUBE	VIS	M10X60 ZN
37	16800063	COLTELLO TRIANG. PIEGATO A 32°	CUTTER	MESSER	COUTEAU	

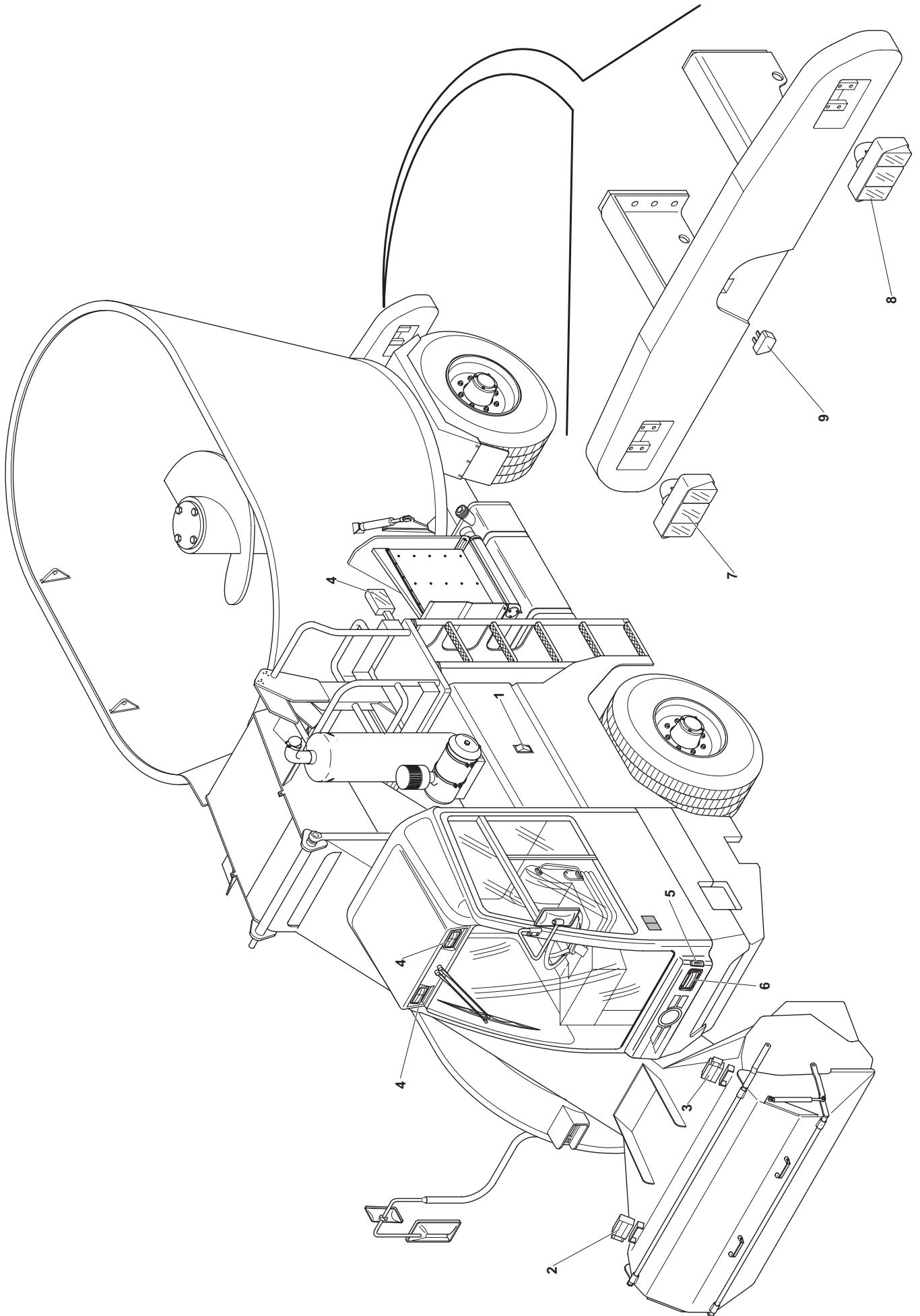


N. Pos.	N. COD.	DESCRIZIONE	DESCRIPTION	BENENNUNG	DESCRIPTION	NOTE NOTES
1	16300030	PIGNONE	PINION	RITZEL	PIGNON	Z=19
2	16300032	RUOTA DENTATA	GEAR	ZAHNRAD	ENGRENAGE	Z=90
3	16330088	ALBERO SCANALATO FEMMINA	SPLINNED SHAFT	GEGENKEILWELLE	ARBRE GOUFFRE FEM.	
4	93165002	TAPPO SFIATO CON VALV.	BREATHER PLUG	ENTLÜFTER	SOUPIRAIL	3/8" GAS
5	16530021	CARTER INTERNO	GUARD	KASTEN	CARTER	
6	16530022	CARTER ESTERNO	GUARD	KASTEN	CARTER	
7	16710018	GUARNIZIONE PER RIDUTTORE	GASKET	DICHTUNG	GARNITURE	
8	93156001	TAPPO MASCHIO MAGNETICO	MALE PLUG	EINSATZ STOPFEN	BOUCHON TARAUD	3/8" GAS
9	90000067	VITE T.E.	SCREW	SCHRAUBE	VIS	M8X90
10	90000076	VITE T.E.	SCREW	SCHRAUBE	VIS	M10X25
11	93130202	CURVA MASCHIO CONICO /F.	BEND	KURVE	COUBRE	3/8" GAS
12	90712010	RONDELLA DENTELLATA	SHAKERY WASHER	ZAHNSCHEIBE	RONDELLE DENTEE	Ø10
13	90808005	DADO AUTOBLOCCANTE	SELF-LOCKING NUT	STOPMUTTER	ECROU DE SURETE	M 8
14	91110085	SEEGER INTERNO	SEEGER	SEEGER	SEEGER	1 85
15	91121010	GHIERA S/NYLON	RING NUT	NUTMUTTER	EMBOUT	M45X1,5
16	91121110	ROSETTA DI SICUREZZA	WASHER	SCHEIBE	RONDELLE	Ø1 45
17	91232178	SPINA CILINDRICA	PIN	STIFT	EPINE	Ø8X25
18	91840105	PARAOLIO	OIL SEAL	DICHTRING	BAGUE ETANCHEITE	55X72X10
19	91897044	GUARNIZIONE OR	O-RING	O-RING	ANNEAU GARNITURE	ØR45
20	92003240	CUSCINETTO	BEARING	LAGER	COUSSINET	6011
21	92204170	CUSCINETTO	BEARING	LAGER	COUSSINET	30209 J2Q
22	93156001	TAPPO MASCHIO MAGNETICO	MALE PLUG	EINSATZ STOPFEN	BOUCHON TARAUD	3/8"

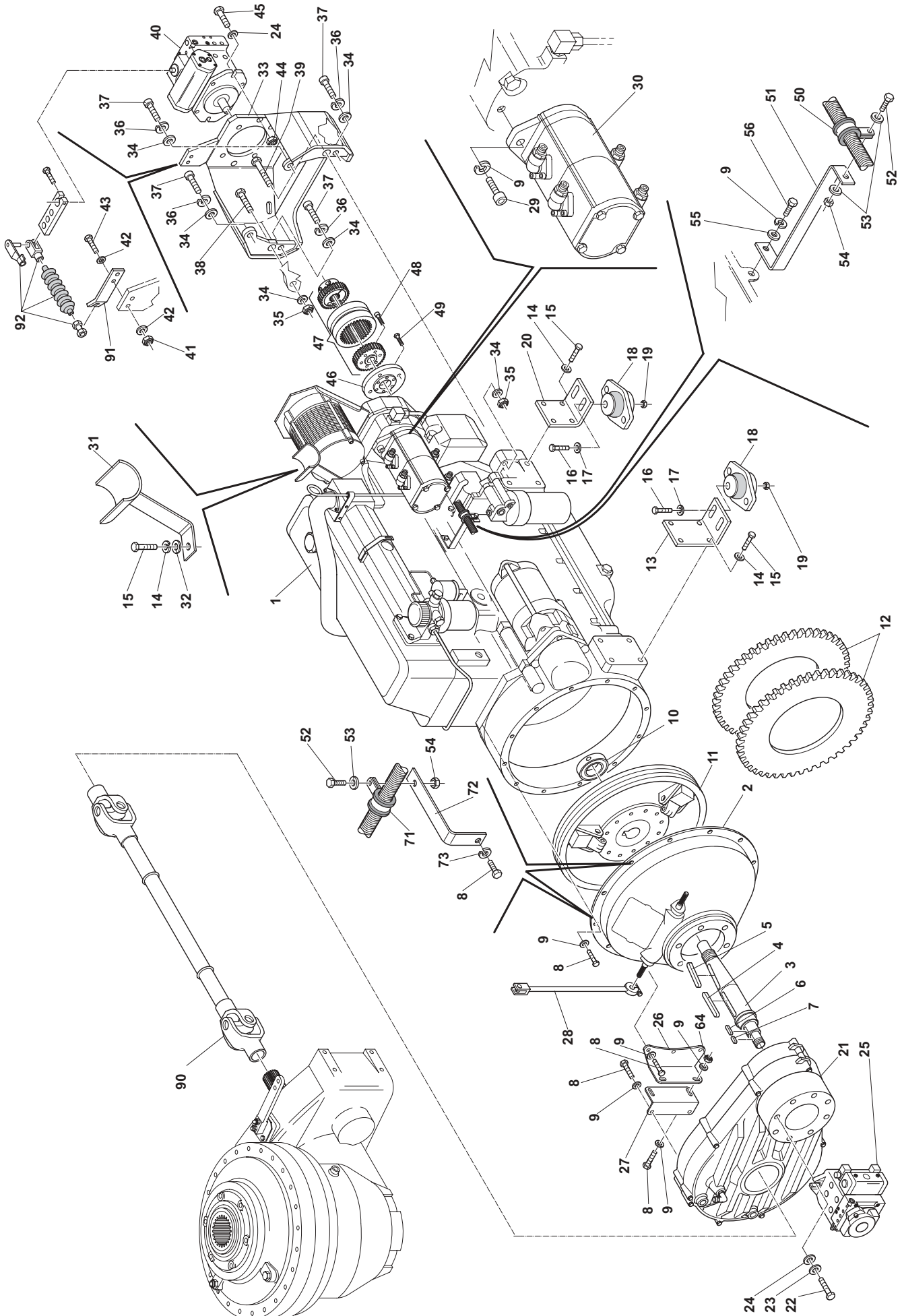




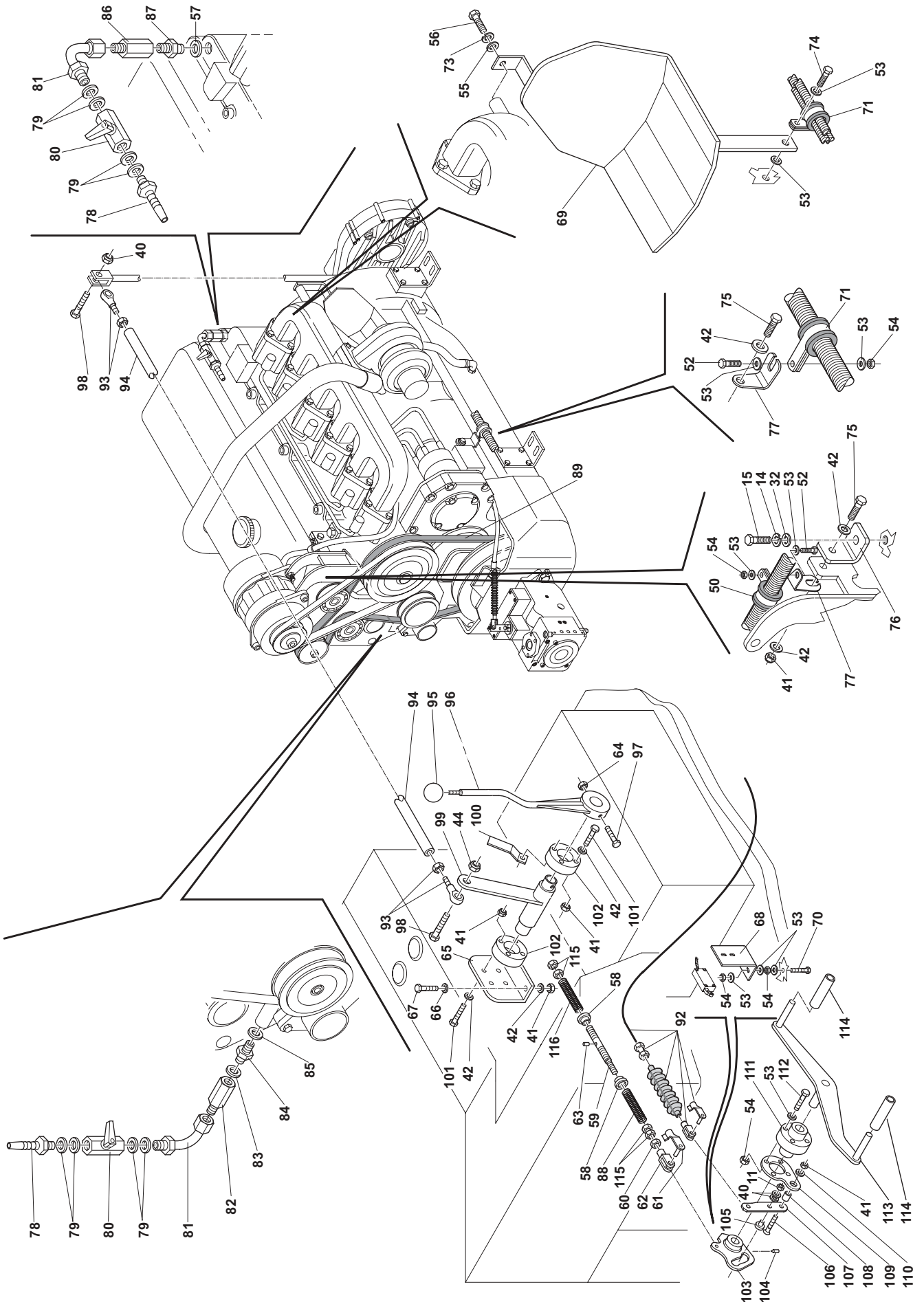
N. Pos.	N. COD.	DESCRIZIONE	DESCRIPTION	BENENNUNG	DESCRIPTION	NOTE NOTES
1	99400208	FRECCIALATERALE	INDICATOR	SEITLICHERBLINKER	FLÈCHE LATÉRALE	
2	98400581	FANALE ANT. COMPL. LAMP. DX	RIGHT FRONT LAMP	RECHTSVORNELELEUC.	FANAL AVANT DROITE	OPT
3	98400582	FANALE ANT. COMPL. LAMP. SX	LEFT FRONT LAMP	LINKSVORNELELEUC.	FANAL AVANT GAUCHE	OPT
4	98400245	FARO DI LAVORO	WORK HEADLAMP	WERKLEUCHTE	PHARE DE TRAVAIL	12 V-55W H3
5	99400327	FRECCIA	INDICATOR	BLINKER	FLECHÉ	
6	98400016	FANALE	LAMP	LEUCHTTURM	PHARE	
7	98400530	FANALE POST. SX	LH TAIL LIGHT	HINT. SCHEINW. LINKS	FEU POSTÉR. GAUCHE	F 07032 COBO
8	98400531	FANALE POST. DX	RH TAIL LIGHT	HINT. SCHEINW. RECHTS	FEU POSTÉR. DROITE	F 07031 COBO
9	99400294	FANALINO LUCI TARGA	TAIL LIGHT	HINT. SCHEINW	FEU POSTÉR.	



N. Pos.	N. COD.	DESCRIZIONE	DESCRIPTION	BENENNUNG	DESCRIPTION	NOTE NOTES
1	96100017	MOTORE JOHN DEERE D6068T	ENGINE	MOTOR	MOTEUR	
2	98400222	CAMPANA	BELL	GLOCKE	CLOCHE	SAE 3
3	16330095	ALBERO PRIMARIO	SHAFT	WELLE	ARBRE	
4	91200073	CHIAVETTA	KEY	KEIL	CLAVETTE	8X7X60
5	91200167	CHIAVETTA	KEY	KEIL	CLAVETTE	14X9X80
6	91200102	CHIAVETTA	KEY	KEIL	CLAVETTE	10X8X40
7	91200049	CHIAVETTA	KEY	KEIL	CLAVETTE	6X6X20
8	90007077	VITE T.E.	SCREW	SCHRAUBE	VIS	M10X30 ZN
9	90721008	RONDELLA GROWER	SPRING WASHER	FEDERSCHEIBE	RONDELLE ELASTIQUE	Ø10 ZN
10	92008164	CUSCINETTO	BEARING	LAGER	COUSSINET	
11	98400224	GRUPPO FRIZIONE BD 290/150	CLUTCH GROUP	KUPPLUNG GRUPPE	GROUPE EMBRAYAGE	
12	98400424	DISCO FRIZIONE BD 290/150	DISK	SCHEIBE	DISQUE	
13	16121245	SUPP. POSTERIORE MOTORE	SUPPORT	HALTER	SUPPORT	
14	90721010	RONDELLA GROWER	WASHER	SCHEIBE	RONDELLE	Ø12 ZN
15	90007099	VITE T.E.	SCREW	SCHRAUBE	VIS	M12X30 ZN
16	90007112	VITE T.E.	SCREW	SCHRAUBE	VIS	M12X110 ZN
17	90717021	RONDELLA PIANA FASCIA LARGA	WASHER	SCHEIBE	RONDELLE	Ø12 X36X3 ZN
18	91910002	ANTIVIBRANTE	VIBRATION-DAMPING	SCHWINGUNGSDÄMPFF.	ANTIVIBRATOIRE	MTR 89016
19	90808007	DADO AUTOBLOCCANTE	SELF-LOCKING NUT	STOPMUTTER	ECROU DE SURETE	M12
20	16121246	SUP. ANTERIORE MOTORE	SUPPORT	HALTER	SUPPORT	
21	61002994	GRUPPO RIDUTTORE	REDUCTOR UNIT	DRUCKREDUZIERGRUP.	GROUPE REDUCTEUR	
22	90007129	VITE T.E.	SCREW	SCHRAUBE	VIS	M14X70 ZN
23	90721011	RONDELLA GROWER	WASHER	SCHEIBE	RONDELLE	Ø 14 ZN
24	90716008	RONDELLA PIANA	WASHER	SCHEIBE	RONDELLE	Ø 14 ZN
25	99028048	POMPA	PUMP	PUMPE	POMPE	M4 PV 58-58 DX
26	16121107	SUPP. POST. RIDUTTORE	SUPPORT	HALTER	SUPPORT	
27	16120789	SUPP. ANT. RIDUTTORE	SUPPORT	HALTER	SUPPORT	
28	16120930	LEVA FRIZIONE	LEVER	HEBEL	LEVIER	
29	90102282	VITE T.C.E.I	SCREW	SCHRAUBE	VIS	M10X30 ZN
30	99028051	POMPA PLP	PUMP	PUMPE	POMPE	
31	16121239	SUPP. TUBO ACQUA MOTORE	SUPPORT	HALTER	SUPPORT	
32	90716007	RONDELLA PIANA	WASHER	SCHEIBE	RONDELLE	Ø12 ZN
33	16160345	SUPP. POMPA IDROST.	SUPPORT	HALTER	SUPPORT	
34	90701009	RONDELLA PIANA	WASHER	SCHEIBE	RONDELLE	Ø16
35	90808009	DADO AUTOBLOCCANTE	SELF-LOCKING NUT	STOPMUTTER	ECROU AUTO-BLOQUANT	M16 ZN
36	90721012	RONDELLA GROWER	WASHER	SCHEIBE	RONDELLE	Ø16 ZN
37	90100334	VITE T.C.E.I	SCREW	SCHRAUBE	VIS	M16X50 ZN
38	90007151	VITE T.E.	SCREW	SCHRAUBE	VIS	M16X70 ZN
39	90007156	VITE T.E.	SCREW	SCHRAUBE	VIS	M16X110 ZN
40	99028049	POMPA	PUMP	PUMPE	POMPE	A4VG71 HWDT1/32L
41	90808005	DADO AUTOBLOCCANTE	SELF-LOCKING NUT	STOPMUTTER	ECROU DE SURETE	M8 ZN
42	90701005	RONDELLA PIANA	WASHER	SCHEIBE	RONDELLE	Ø8 ZN
43	90007057	VITE T.E.	SCREW	SCHRAUBE	VIS	M8X35 ZN
44	90808008	DADO AUTOBLOCCANTE	SELF-LOCKING NUT	STOPMUTTER	ECROU AUTO-BLOQUANT	M14 ZN
45	90000125	VITE T.E.	SCREW	SCHRAUBE	VIS	M14X50
46	16160347	FLANGIA FISS. GIUNTO DOPPIO	FLANGE	FLANSCH	FLASQUE	
47	98400524	GIUNTO DOPPIO	JOINT	KUPPLUNG	JOINT	Z=16
48	90100262	VITE T.C.E.I	SCREW	SCHRAUBE	VIS	M8X25 ZN
49	90007076	VITE T.E.	SCREW	SCHRAUBE	VIS	M10X25 ZN
50	98400646	FASCETTA GOMMATA	COLLAR	SHELLE	COLLIER	Ø15
51	16121604	STAFFA A Z SUPP. CAVI	BRACKET	BÜGEL	BRIDE	
52	90007033	VITE T.E.	SCREW	SCHRAUBE	VIS	M6X20 ZN
53	90716003	RONDELLA PIANA	WASHER	SCHEIBE	RONDELLE	Ø6 ZN
54	90808003	DADO AUTOBLOCCANTE	SELF-LOCKING NUT	STOPMUTTER	ECROU AUTO-BLOQUANT	M6 ZN
55	90716006	RONDELLA PIANA	WASHER	SCHEIBE	RONDELLE	Ø10 ZN
56	90007074	VITE T.E.	SCREW	SCHRAUBE	VIS	M10X20 ZN
57	93124003	RONDELLA RAME	WASHER	SCHEIBE	RONDELLE	1/2"
58	16120982	BOCCOLA PER RITORNO PED.	BUSH	BUCHSE	BAGUE	
59	16120981	PERNO PORTA MOLLA	PIN	BOLZEN	PIVOT	
60	90810010	DADO	NUT	MUTTER	ECROU	M8 ZN
61	98400005	SERRAGGIO AUTOMATICO	LOCK	SCHLOSS	SERRURE	M8
62	98400006	FORCELLA	FORK	GABEL	FOURCHE	
63	91230097	SPINA ELASTICA	PIN	STIFT	EPINE	Ø4X20
64	90808006	DADO AUTOBLOCCANTE	SELF-LOCKING NUT	STOPMUTTER	ECROU DE SURETE	M10 ZN
65	13121283	SUPPORTO RINVIO FRIZIONE	SUPPORT	HALTER	SUPPORT	
66	90717012	RONDELLA A FASCIA LARGA	WASHER	SCHEIBE	RONDELLE	Ø 8X24X3
67	90007055	VITE T.E.	SCREW	SCHRAUBE	VIS	M8X25 ZN
68	16121426	LAMA SUPP. INTERR. RETROM.	SUPPORT	HALTER	SUPPORT	
69	16910383	CARTER PROTEZIONE	GUARD	KASTEN	CARTER	SF-106
70	90007036	VITE T.E.	SCREW	SCHRAUBE	VIS	M6X30 ZN

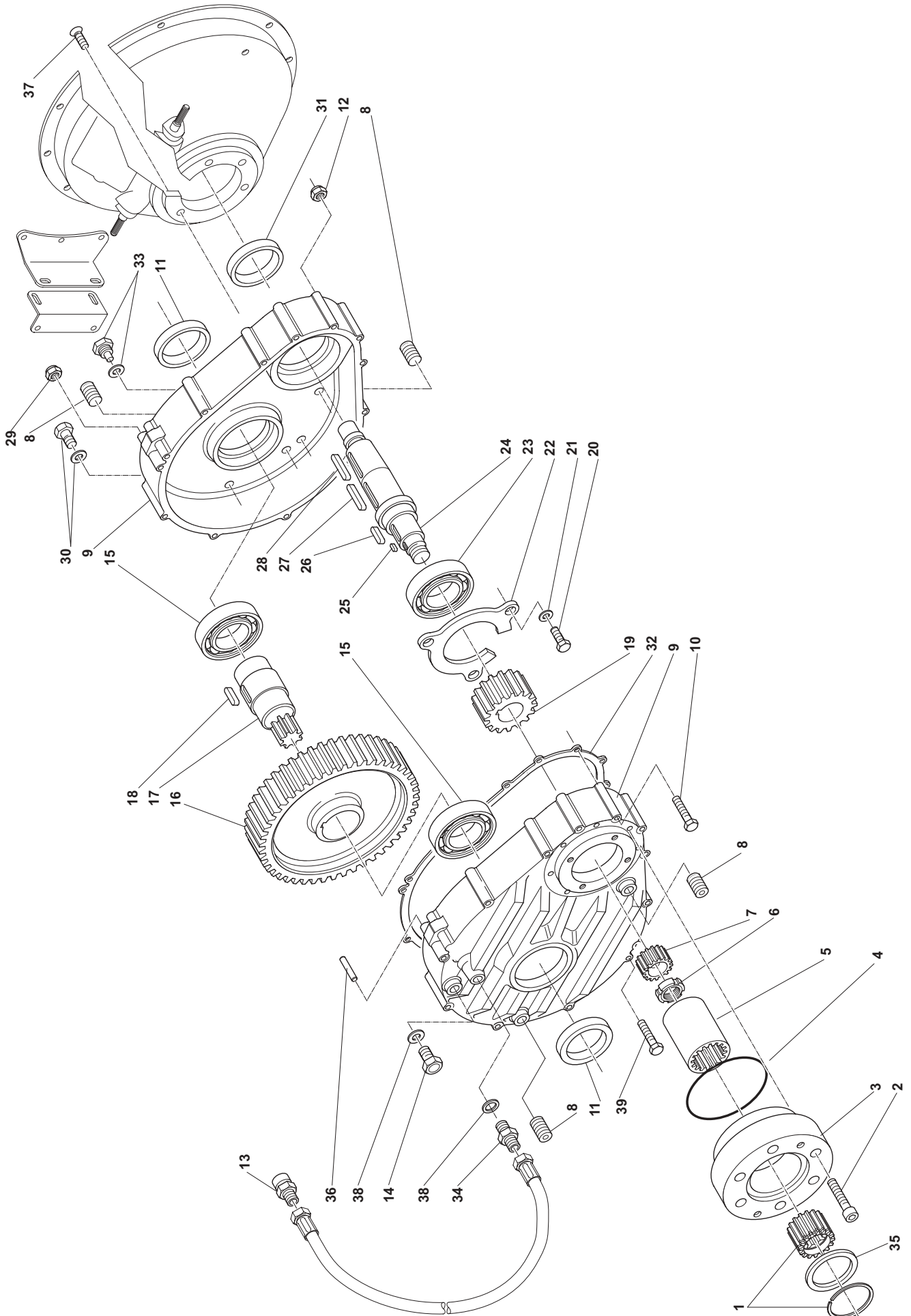


N. Pos.	N. COD.	DESCRIZIONE	DESCRIPTION	BENENNUNG	DESCRIPTION	NOTE NOTES
71	98400647	FASCETTA GOMMATA	COLLAR	SHELLE	COLLIER	Ø25
72	16121605	STAFFA A L SUPP. CAVI	BRACKET	BÜGEL	BRIDE	
73	90721008	RONDELLA GROWER	SPRING WASHER	FEDERSCHEIBE	RONDELLE ELASTIQUE	Ø10 ZN
74	90007035	VITE T.E.	SCREW	SCHRAUBE	VIS	M 6X25 ZN
75	90007056	VITE T.E.	SCREW	SCHRAUBE	VIS	M 8X30 ZN
76	16121357	ANGOLARE PER SUPP. COMPR.	SUPPORT	HALTER	SUPPORT	
77	16120793	PIASTRINA PER MOLLA ACCEL.	PLATE	PLATTE	PLAQUE	
78	93117013	PORTAGOMMA	UNION	ANSCHLUSS	RACCORD	
79	93124002	RONDELLA RAME	COPPER WASHER	KUPFERSCHEIBE	RONDELLE EN CUIVRE	3/8" GAS
80	93138107	RUBINETTO	COCK	ABSPERRHAHN	ROBINET	3/8" GAS - F/F L=42
81	93120001	GIUNZIONE ORIENTABILE	UNION	ANSCHLUSS	RACCORD	90° M/F 3/8" GAS
82	93110001	COLONNETTA LUNGA	COLUMN	BOLZEN	COLONNE	M/F - 3/8" GAS
83	91710012	RONDELLA ACCIAIO GOMMA	WASHER	SCHLEIBE	RONDELLE	3/8" GAS
84	93102035	NIPPLO RIDUZIONE	UNION	ANSCHLUSS	RACCORD	18X1,5 - 3/8" GAS
85	93124016	RONDELLA RAME	WASHER	SCHLEIBE	RONDELLE	18X24 METR.
86	93109001	COLONNETTA CORTA	COLUMN	BOLZEN	COLONNE	M/F - 3/8" GAS
87	93101001	NIPPLO CONGIUNZIONE	UNION	ANSCHLUSS	RACCORD	3/8" 1/2" GAS
88	16120444	MOLLADI COMPRESSIONE	SPRING	FEDER	RESSORT	
89	92999161	CINGHIA PER MOTORE J. DEERE	BELT	REMEM	COURROIE	8 GOLE
90	96030064	ALBERO CARDANICO	SHAFT	WELLE	ARBRE	1" 3/4 Z20 F - 1" 3/4 Z6 F
91	16121003	SUPP. CAVO IDROSTATICO	SUPPORT	HALTER	SUPPORT	
92	98400456	CAVO FLESS. AVANZ.	CABLE	KABEL	CABLE	
93	92616006	SNODO SFERICO	BALL JOINT	KUGELGELENK	JOINT A ROTULE	POS 14
94	16121121	ASTA COMANDO FRIZIONE	CONTROL ROD	STEUERUNGSSTANGE	TIGE DE COMMANDE	
95	98403007	IMPUGNATURA A SFERA	HANDGRIPP	HANDGRIFF	POIGNEE	
96	16120322	LEVA A MANO FRIZIONE	LEVER	HEBEL	LEVIER	
97	90007087	VITE T.E.	SCREW	SCHRAUBE	VIS	M10X80 ZN
98	90007125	VITE T.E.	SCREW	SCHRAUBE	VIS	M14X50 ZN
99	16120928	RINVIO LEVA FRIZIONE	GEAR TRANSMISSION	VORGELEGE	RENVOI	
100	16121045	FERMO CAVI	CABLE STOP	FESTNKABEL	FERME CABLE	
101	90007058	VITE T.E.	SCREW	SCHRAUBE	VIS	M8X40 ZN
102	16700095	BOCCOLA FISS. ALB. FRIZ.	BUSH	BUCHSE	BAGUE	
103	16120978	CAMMA PEDALE AVANZAMENTO	CAM	NOCKEN	CAME	
104	90411091	GRANO	DOWEL	KOPFSCHAUBE	ERGOT	M10X16
105	92425002	PERNO FOLLE	PIN	BOLZEN	PIVOT	KR. 19
106	90115076	VITE T.S.P.E.I.	SCREW	SCHRAUBE	VIS	M8X40
107	16120979	LEVA COM. ASTA AVANZ.	LEVER	HEBEL	LEVIER	
108	16120983	BOCCOLA	BUSH	BUCHSE	BAGUE	Øe 16 Øi 8 L= 20
109	16120980	SUPP. LEVA COM. ASTA AVANZ.	SUPPORT	HALTER	SUPPORT	
110	90717012	RONDELLA PIANA	WASHER	SCHLEIBE	RONDELLE	Ø8X24
111	16700131	BOCCOLA FISS. PEDALE AVANZ.	BUSH	BUCHSE	BAGUE	
112	90007038	VITE T.E.	SCREW	SCHRAUBE	VIS	M6X40 ZN
113	16120984	PEDALE AVANZAMENTO	PEDAL	PEDAL	PEDAL	
114	16700137	TUBO COPRI PEDALE	HOSE	SCHLAUCH	TUYAU	

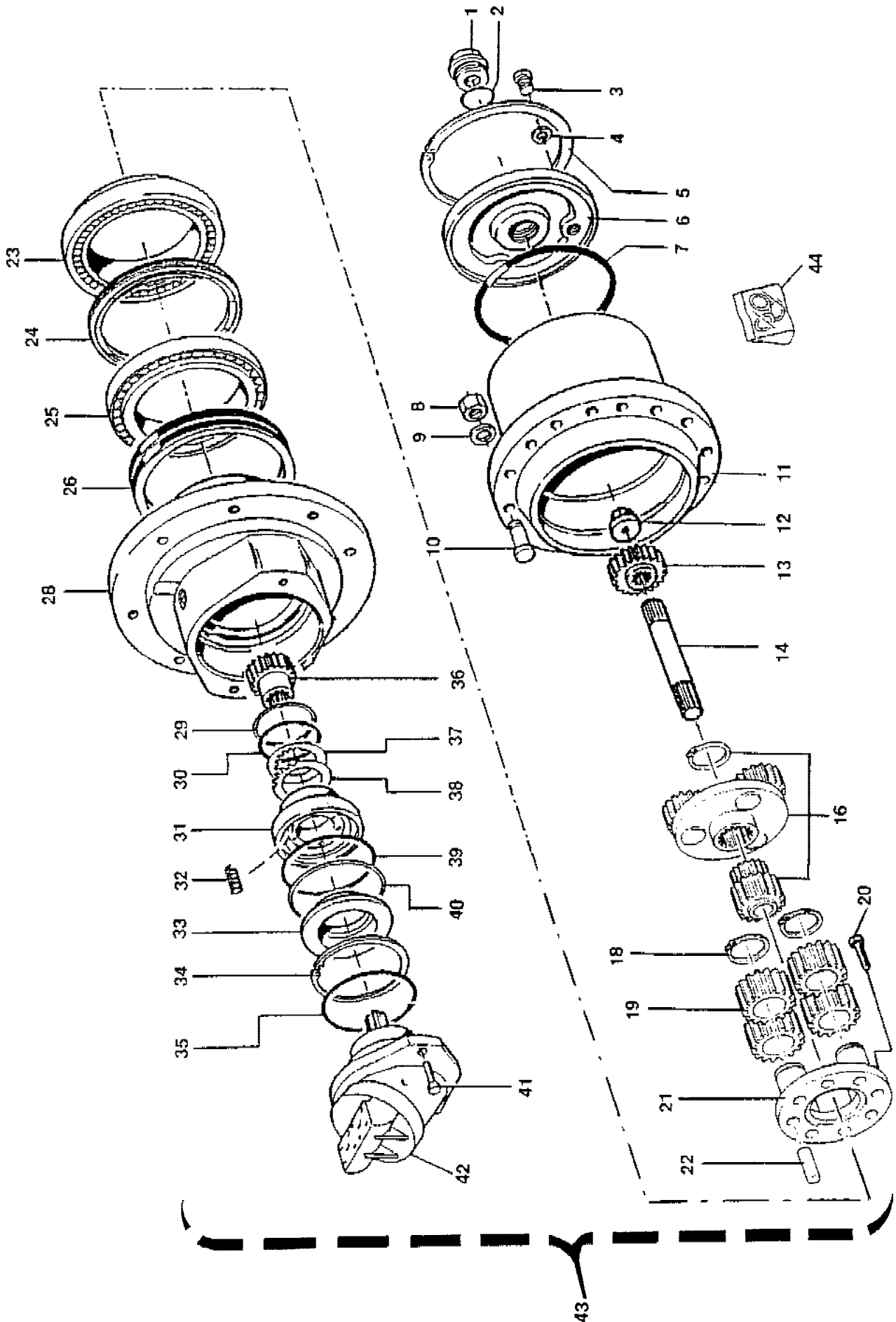


N. Pos.	N. COD.	DESCRIZIONE	DESCRIPTION	BENENNUNG	DESCRIPTION	NOTE NOTES
1	99031025	MOZZO SCANALATO	HUB	NABE	MOYEU	Z23
2	90100292	VITE T.C.E.I.	SCREW	SCHRAUBE	VIS	M10X80
3	16340147	DISTANZIALE SUP. POMPA	SPACER	DISTANZSTÜCK	ENTRETOISE	
4	91897106	GUARNIZIONE OR	O-RING	O-RING	ANNEAU GARNITURE	OR 159
5	16330037	MANICOTTO SCANALATO	SLEEVE	HUELSE	MANCHON	
6	16121106	GHIERA AUTOBLOCCANTE	GEAR	KRANZ	COURONNE	PESANT 30X1,5
7	16330097	MOZZO SCANALATO	HUB	NABE	MOYEU	B 48X44 L= 22
8	93167003	TAPPO MASCHIO	PLUG	STOPFEN	BOUCHON	3/8" GAS
9	16530015	CARTER RIDUTTORE	GUARD	KASTEN	CARTER	
10	90100272	VITE T.E.	SCREW	SCHRAUBE	VIS	M8X75
11	91849121	PARAOLIO	OIL SEAL	DICHTRING	BAGUE ETANCHEITE	70X100X10
12	90808503	DADO AUTOBLOCC. BASSO	SELF-LOCKING NUT	STOPMUTTER	ECROU AUTO-BLOQUANT	M8
13	93165002	TAPPO SFIATO CON VALVOLA	BREATHER PLUG	ENTLÜFTER	SOUPIRAIL	3/8" GAS
14	93112002	TAPPO MASCHIO	MALE PLUG	EINSATZ STOPFEN	BOUCHONTARAUD	3/8" GAS
15	92003270	CUSCINETTO	BEARING	LAGER	COUSSINET	6014
16	16300021	CORONA	CROWN	KRANZ	COURONNE	
17	16330090	ALBERO USCITA RIDUTTORE	SHAFT	WELLE	ARBRE	
18	91200163	CHIAVETTA	KEY	KEIL	CLAVETTE	14X9X45
19	16300020	PIGNONE	PINION	RITZEL	PIGNON	
20	90000055	VITE T.E.	SCREW	SCHRAUBE	VIS	M8X25
21	90706006	RONDELLA GROWER	WASHER	SCHEIBE	RONDELLE	Ø8
22	16340068	ANELLO DI BLOCCAGGIO	RING	RING	ANNEAU	
23	92131233	CUSCINETTO	BEARING	LAGER	COUSSINET	22211 E
24	16330095	ALBERO PRIMARIO	SHAFT	WELLE	ARBRE	
25	91200049	CHIAVETTA	KEY	KEIL	CLAVETTE	6X6X14
26	91200102	CHIAVETTA	KEY	KEIL	CLAVETTE	10X8X40
27	91200073	CHIAVETTA	KEY	KEIL	CLAVETTE	8X7X60
28	91200165	CHIAVETTA	KEY	KEIL	CLAVETTE	14X9X60
29	90808005	DADO AUTOBLOCCANTE	SELF-LOCKING NUT	STOPMUTTER	ECROU AUTO-BLOQUANT	M8
30	93148001	SPIA LIVELLO OLIO	LEVEL INDICATOR	OLESTAND NIVEAU	REGARD NIVEAU	3/8" GAS
31	91843180	PARAOLIO VITON	OIL SEAL	DICHTRING	BAGUE ETANCHEITE	60X90X10
32	16710013	GUARNIZIONE RIDUTTORE	GASKET	DICHTUNG	GARNITURE	
33	93156001	TAPPO MAGNETICO	PLUG	STOPFEN	BOUCHON	3/8" GAS
34	93102009	NIPPLO	NIPPLE	VERBINDUNG	RACCORD	1/2"-3/8" GAS
35	16340149	ANELLO DISTANZIATORE	RING	RING	ANNEAU	
36	91232178	SPINA CILINDRICA	SPLIT WASHER	FEDERSPLIT	ESPINE ELASTIQUE	Ø8X25
37	90115055	VITE T.S.P.E.I.	SCREW	SCHRAUBE	VIS	M10X30
38	93124002	RONDELLA IN RAME	COPPER WASHER	KUPFERSCHEIBE	RONDELLE EN CUIVRE	3/8" GAS
39	90007066	VITE T.E.	SCREW	SCHRAUBE	VIS	M8X80

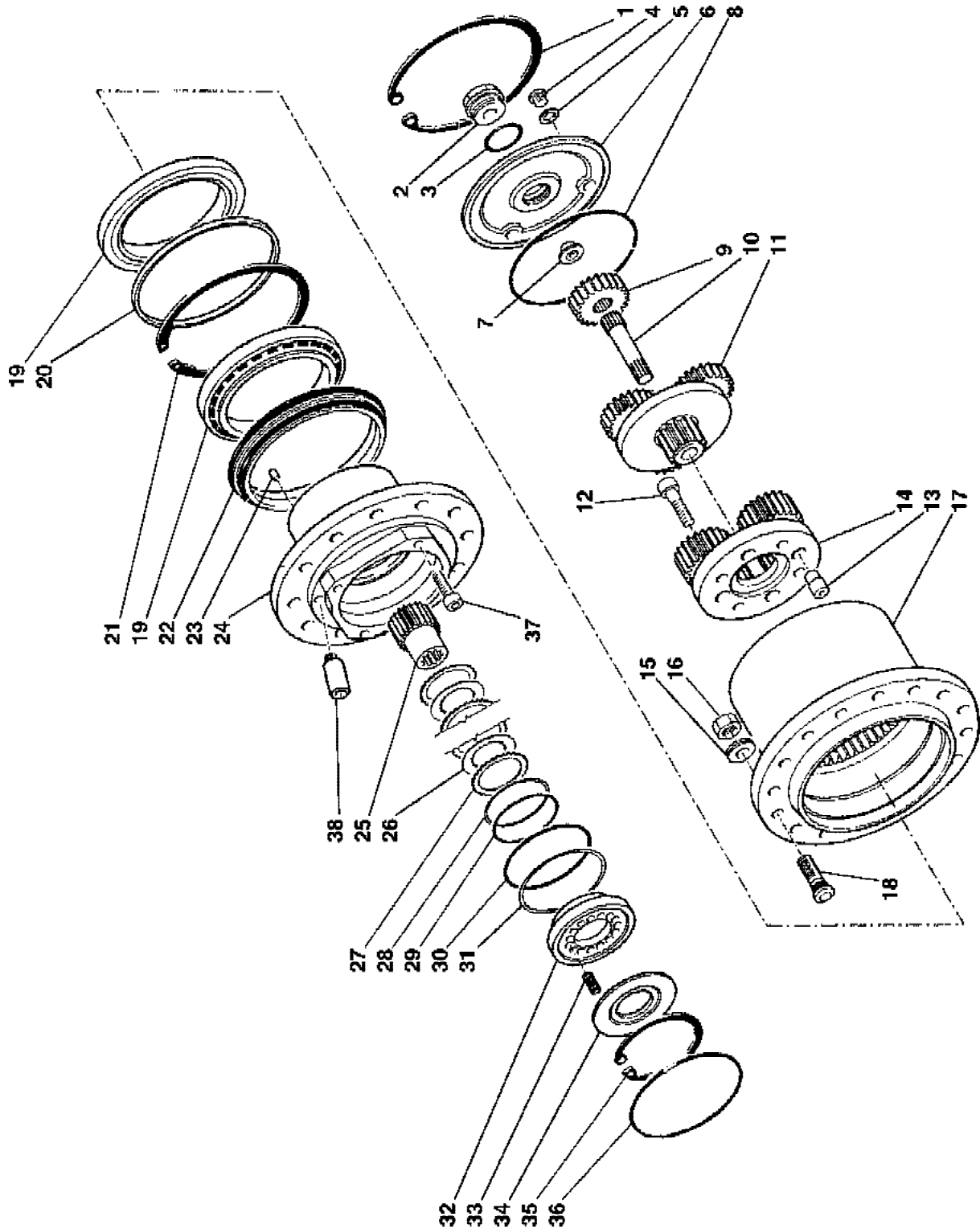




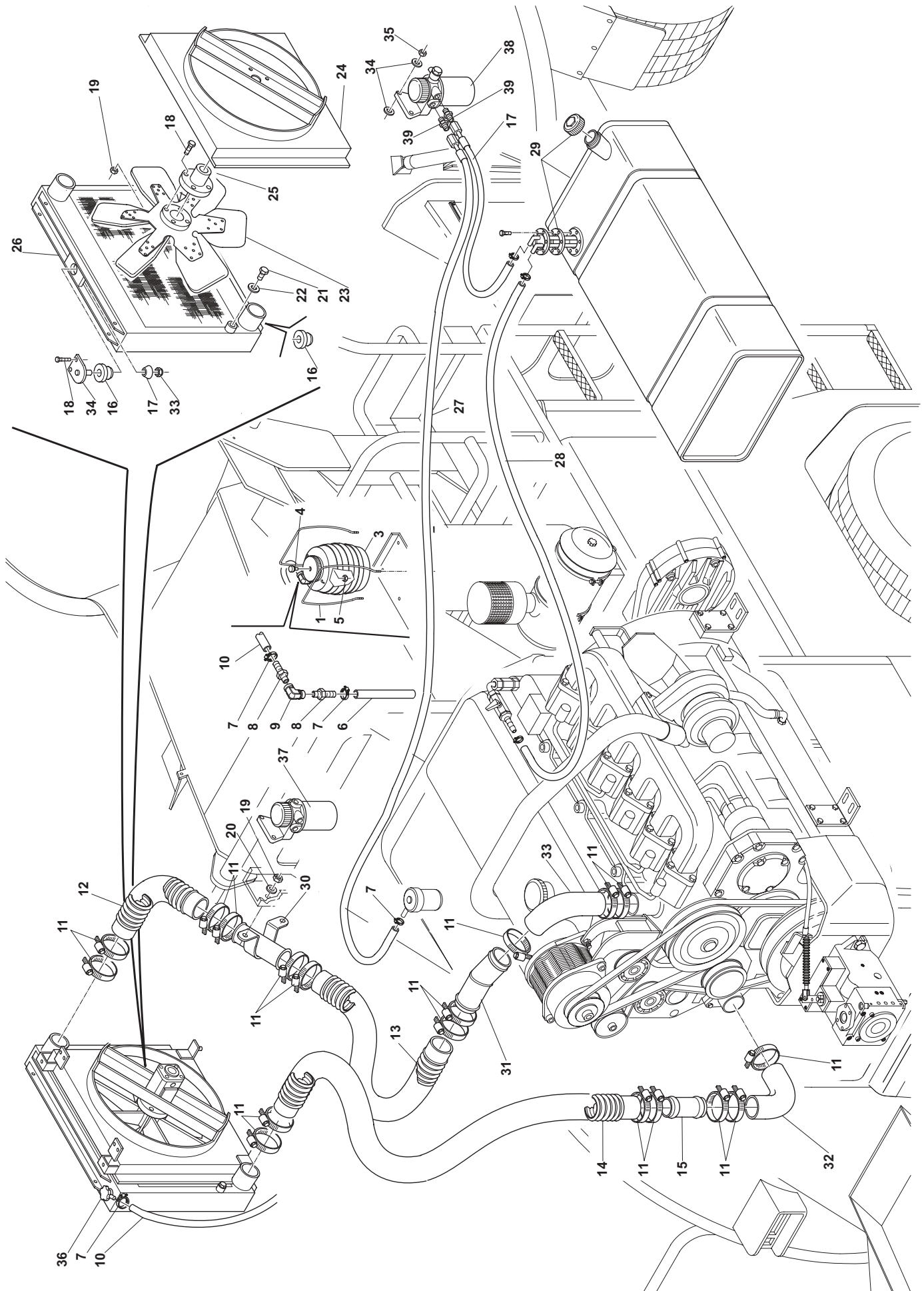
N. Pos.	N. COD.	DESCRIZIONE	DESCRIPTION	BENENNUNG	DESCRIPTION	NOTE NOTES
1		ANELLO ELASTICO	CIRCLIP	SICHERUNGSRING	ANNEAU ELASTIQUE	
1		TAPPO DISINNESTO	PLUG	STOPFEN	BOUCHON	
2		ANELLO OR	O-RING	O-RING	ANNEAU GARNITURE	
3		TAPPO CHIUSO	PLUG	STOPFEN	BOUCHON	
4		RONDELLA	WASHER	SCHEIBE	RONDELLE	
5		ANELLO ELASTICO	SPLIT RING	FRDERRING	ANNAEU ELASTIQUE	
6		ASS. COPERCHIO CHIUSURA	COVER SET	DEKEL MIT ZUBEH.	COUVERCLEAVECACCES.	
7		ANELLO OR	O-RING	O-RING	ANNEAU GARNITURE	
8		DADO	NUT	MUTTER	ECROU	
9		RONDELLA	WASHER	SCHEIBE	RONDELLE	
10		COLONNETTA	STUD BOLT	SCHRAUBENBOLZEN	COLONNETTE	
11		CORPO RIDUTTORE	REDUCTION GEAR BODY	GETRIEBEGEHAUSE	CORPS REDUCTEUR	
12		PASTIGLIA	PAD	ANLAUFSCHLEIBE	DISQUE DE FRICT.	
13		SOLARE	SUN GEAR	SONNENRAD	ENGREN. CENTRAL	
14		ALBERO SCANALATO	SPLINED SHAFT	KEILWELLE	ARBRE GOUFFRE	
16		STADIO DI RIDUZIONE	COMPLET. RED. STAGE	KOMP. REDUKT. STUFE	TRAIN COMPLET	
18		ANELLO ELASTICO	SPLING RING	FRDERRING	ANNAEU ELASTIQUE	
19		ASS. PLANETARIO	PLANETARY SET	PLAN. MIT ZUBEH.	PLAN. AVEC ACCES.	
20		VITE	SCREW	SCHRAUBE	VIS	
21		PORTAPLANETRARI	PLANET CARRIER	PLAN. TRAEGER	PORTE PLAETAIRE	
22		PERNO	PIN	BOLZEN	PIVOT	
23		CUSCINETTO	BEARING	LAGER	COUSSINET	
24		DISTANZIALE	SPACER	DISTANZSTÜCK	ENTRETOISE	
25		CUSCINETTO	BEARING	LAGER	COUSSINET	
26		TENUTA LIFETIME	LIFETIME SEAL	LIFETIME-DICHTUNG	JOINT LIFETIME	
28		MOZZO FLANGIATO	HUB	NABE	MOYEU	
29		ANALLO ANTIESTRUSUINE	ANTIEXTRUSION RING	UMFLIESSRING	ANNEAU ANTI-EXTRUSION	
30		ANELLO OR PK-2/152	O-RING PK-2/152	O-RING PK-2/152	ANNEAU GARNIT. PK-2/152	
31		PISTONE	PISTON	KOLBEN	PISTON	
32		MOLLA	SPRING	FEDER	RESSORT	
33		SPINGIMOLLA	DISC PUSHING	FEDERDRUCKSCH	POUSSE-RESSORT	
34		ANELLO ELASTICO	SPLIT RING	FRDERRING	ANNAEU ELASTIQUE	
35		ANELLO OR	O-RING	O-RING	ANNEAU GARNITURE	
36		ALBERO FRENO	BRAKE SHAFT	BREMSEWELLE	ARBRE FREIN	
37		DISCO SINTETIZZATO	SINTERED DISC	SINTERSCHLEIBE	DISQUE FRITTE	
38		DISCO ACCIAIO	STEEL DISC	STAHLSCHEIBE	DISQUE ACIER	
39		ANELLO OR PK-2/245	O-RING PK-2/245	O-RING PK-2/245	ANNEAU GARNITURE PK-2/245	
40		ANELLO ANTIESTRUSUINE	ANTIEXTRUSION RING	UMFLIESSRING	ANNEAU ANTI-EXTRUSION	
41		VITE T.C.E.I.	SCREW	SCHRAUBE	VIS	
42	99062007	MOTORE	ENGINE	MOTOR	MOTEUR	
43	96000023	MOTORIDUTTORE COMPLETO	GEARED MOTOR COMPL.	GEARED MOTOR KOMPL.	MOTOREDUCT. COMPL.	
44	65000259	KIT GUARNIZIONI	SEAL KIT	DICHTUNG KIT	KIT GARNITURE	



N. Pos.	N. COD.	DESCRIZIONE	DESCRIPTION	BENENNUNG	DESCRIPTION	NOTE NOTES
1		ANELLO ELASTICO	CIRCLIP	SICHERUNGSRING	ANNEAU ELASTIQUE	
2		GUARNIZIONE OR	O-RING	O-RING	ANNEAU GARNITURE	
3		TAPPO DISINNESTO	PLUG	STOPFEN	BOUCHON	
4		TAPPO CHIUSO	PLUG	STOPFEN	BOUCHON	
5		RONDELLA	WASHER	SCHEIBE	RONDELLE	
6		COPERCHIO	CAP	DECKEL	COUVERCLE	
7		PASTIGLIA	PAD	ANLAUFSCHLEIBE	DISQUE DE FRICTION	
8		GUARNIZIONE OR	O-RING	O-RING	ANNEAU GARNITURE	
9		SOLARE	SUN GEAR	SONNENRAD	ENGREN CENTRAL	
10		ALBERO SCANALATO	SPLINED SHAFT	KEILWELLE	ARBRE CANNELEE	
11		ASSIEME 1° RIDUZIONE	1ST REDUCTION ASSEMBLY	KOMPL. MONT. 1° STUFE	ENSEMBLE 1° REDUCT.	
12		VITE	SCREW	SCHRAUBE	VIS	
13		ASSIEME 2° RIDUZIONE	2ND REDUCTION ASSEMBLY	KOMPL. MONT. 2° STUFE	ENSEMBLE 2° REDUCT.	
14		PERNO	PIN	BOLZEN	TOURILLON	
15		RONDELLA BOMBATA	CONVEX WASHER	SCHEIBE	RONDELLE	
16		DADO	NUT	MÜTTER	ECROU	
17		CORPO RIDUTTORE	GEARBOX HOUSING	GETRIEBEGEHÄUSE	CARTER REDUCTEUR	
18		COLONNETTE	COLUMN	SCHRAUBENBOLZEN	COLONNETTE	
19		CUSCINETTO	BEARING	LAGER	COUSSINET	
20		DISTANZIALE	SPACER	DISTANZSTÜCK	ENTRETOISE	
21		ANELLO ELASTICO	CIRCLIP	SICHERUNGSRING	ANNEAU ELASTIQUE	
22		TENUTA FRONTALE	LIFETIME SEAL	LIFETIME-DICHTUNG	JOINT LIFETIME	
23		TAPPO	PLUG	STOPFEN	BOUCHON	
24		MOZZO FLANGIATO	HUB	NABE	MOYEU	
25		ALBERO FRENO	BRAKE SHAFT	BREMSEWELLE	ARBRE FREIN	
26		DISCO ACCIAIO	STEEL RING	STHALSCHEIBE	DISQUE ACIER	
27		DISCO SINTERIZZATO	SINTERED DISC	SINTERSCHLEIBE	DISQUE FRITTE	
28		ANELLO ANTIESTRUSIONE	BACKUP RING	SPIRALRING	ANNEAU SPIRAL	
29		GUARNIZIONE OR	O-RING	O-RING	ANNEAU GARNITURE	
30		GUARNIZIONE OR	O-RING	O-RING	ANNEAU GARNITURE	
31		ANELLO ANTIESTRUSIONE	BACKUP RING	SPIRALRING	ANNEAU SPIRAL	
32		PISTONE	PISTON	KOLBEN	PISTON	
33		MOLLA	SPRING	FEDER	RESSORT	
34		SPINGIMOLLA	RETAINER SPRINGS	FEDERDRUCKSCH	POUSSE RESSORT	
35		ANELLO ELASTICO	CIRCLIP	SICHERUNGSRING	ANNEAU ELASTIQUE	
36		GUARNIZIONE OR	O-RING	O-RING	ANNEAU GARNITURE	
37		VITE	SCREW	SCHRAUBE	VIS	
38		PROLUNGA	EXTENSION	VERLAENGERUNG	RALLONGE	

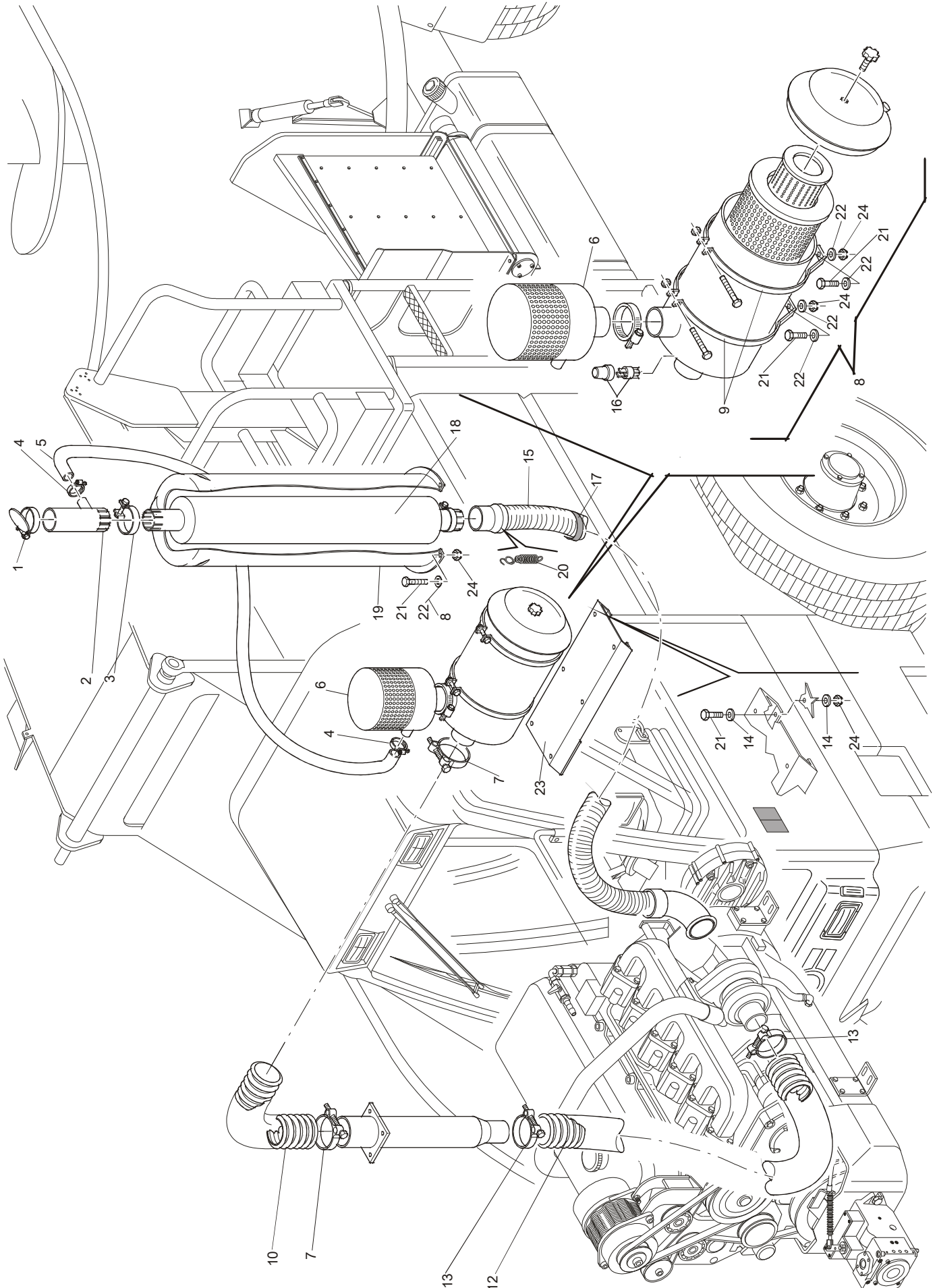


N. Pos.	N. COD.	DESCRIZIONE	DESCRIPTION	BENENNUNG	DESCRIPTION	NOTE NOTES
1	16120513	CAVALLOTTO VASCHETTA	"U" BOLT	BÜGELSCHRAUBE	VIS A "U"	
2	90800508	DADO	NUT	MUTTER	ECROU	M6
3	98400262	FUSTINO BOTTICELLA	EXPANSION TANK	EXPANSIONSGEFÄSS	CUVE D'EXPANSION	
4	93149000	TAPPO CARICO SFIATO	BREATHER PLUG	ENTLÜFTER	SOUPIRAIL	1/4" GAS
5	90850501	CONTRODADO	LOCK NUT	MUTTER	CONTRE ECROU	1/4" GAS
6	16640015	TUBO RETIPLIX	PIPE	ROHR	TUYAU	
7	91004052	FASCETTA NORMA	COLLAR	SCHELLE	COLLIER	Ø10-16 W2
8	93053012	RACCORDO PORTAGOMMA	UNION	ANSCHLUSS	RACCORD	Ø8 F. 1/8" GAS
9	93053013	RACC. RAPIDO GOMITO	UNION	ANSCHLUSS	RACCORD	1/8" GAS
10	16640062	TUBO RETIPLIX	PIPE	ROHR	TUYAU	
11	91004079	FASCETTA NORNIA	COLLAR	SCHELLE	COLLIER	Ø40-60 W2B
12	16700193	MANICOTTO DI COLLEGAM.	SLEEVE	HUELSE	MANCHON	Ø1 50 L= 650
13	16700153	MANICOTTO DI COLLEGAM.	SLEEVE	HUELSE	MANCHON	Ø1 50 L= 1250
14	16700205	MANICOTTO DI COLLEGAM.	SLEEVE	HUELSE	MANCHON	Ø1 50 L= 1030
15	16840013	TUBO COLLEGAMENTO RAME	PIPE	ROHR	TUYAU	ØE 50 L= 100
16	16700127	ANTIVIBRANTE	VIBRATION-DAMPING	SCHINGUNGSDÄMPFF.	ANTIVIBRATOIRE	DE 60 - DI 18
17	16640079	TUBO GASOLIO	PIPE	ROHR	TUYAU	Ø5/16" L= 700
18	90007055	VITE	SCREW	SCHRAUBE	VIS	8X25 ZN
19	90808005	DADO AUTOBLOCCANTE	SELF-LOCKING NUT	STOPMUTTER	ECROU AUTO-BLOQUANT	M8
20	90716005	RONDELLA PIANA	FLATT WASHER	SCHEIBE	RONDELLE PLATE	Ø8
21	93112014	TAPPO MASCHIO	PLUG	STOPFEN	BOUCHON	M22X1,5
22	93124018	RONDELLA RAME	COPPER WASHER	KUPFERSCHEIBE	RONDELLE EN CUIVRE	Ø22
23	96150010	VENTOLA ASPIRANTE	SUCTION FAN	ANSAUGVENTILATOR	VENTIL. D'ASPIRATION	
24	16910203	COFANO CONVOGLIATORE	BONNET	ABDECKHAUBE	CAPOT	
25	16330044	FLANGIA ATTACCO VENTOLA	FLANGE	FLANSCH	FLASQUE	
26	16840016	RADIATORE 5 FILE	RADIATOR	RADIATOR	RADIATEUR	
27	16640072	TUBO GASOLIO	PIPE	ROHR	TUYAU	Ø5/16" L= 3000
28	16640075	TUBO GASOLIO	PIPE	ROHR	TUYAU	Ø1/4" L= 2300
29	98400477	SERBATOIO GASOLIO	TANK	BEHALTER	RESERVOIR	
30	16840017	TUBO FLANGIATO DI COLLEG.	PIPE	ROHR	TUYAU	
31	16910297	COLLETTORE TUBO RADIATORE	MANIFOLD	VERBINDUNG	COLLECTEUR	
32	-----	MANICOTTO MOTORE	SLEEVE	HUELSE	MANCHON	
33	-----	MANICOTTO MOTORE	SLEEVE	HUELSE	MANCHON	
34	90716006	RONDELLA PIANA	FLATT WASHER	SCHEIBE	RONDELLE PLATE	Ø10
35	90808006	DADO AUTOBLOCCANTE	SELF-LOCKING NUT	STOPMUTTER	ECROU DE SURETE	M10
36	98400157	TAPPO RADIATORE	PLUG	STOPFEN	BOUCHON	
37	99003023	CARTUCCIA	CARTRIDGE	FILTEREINSATZ	CARTOUCHE	
38	99003022	CARTUCCIA	CARTRIDGE	FILTEREINSATZ	CARTOUCHE	
39	99003101	RACCORDO	UNION	ANSCHLUSS	RACCORD	TN 92 - 8 LM

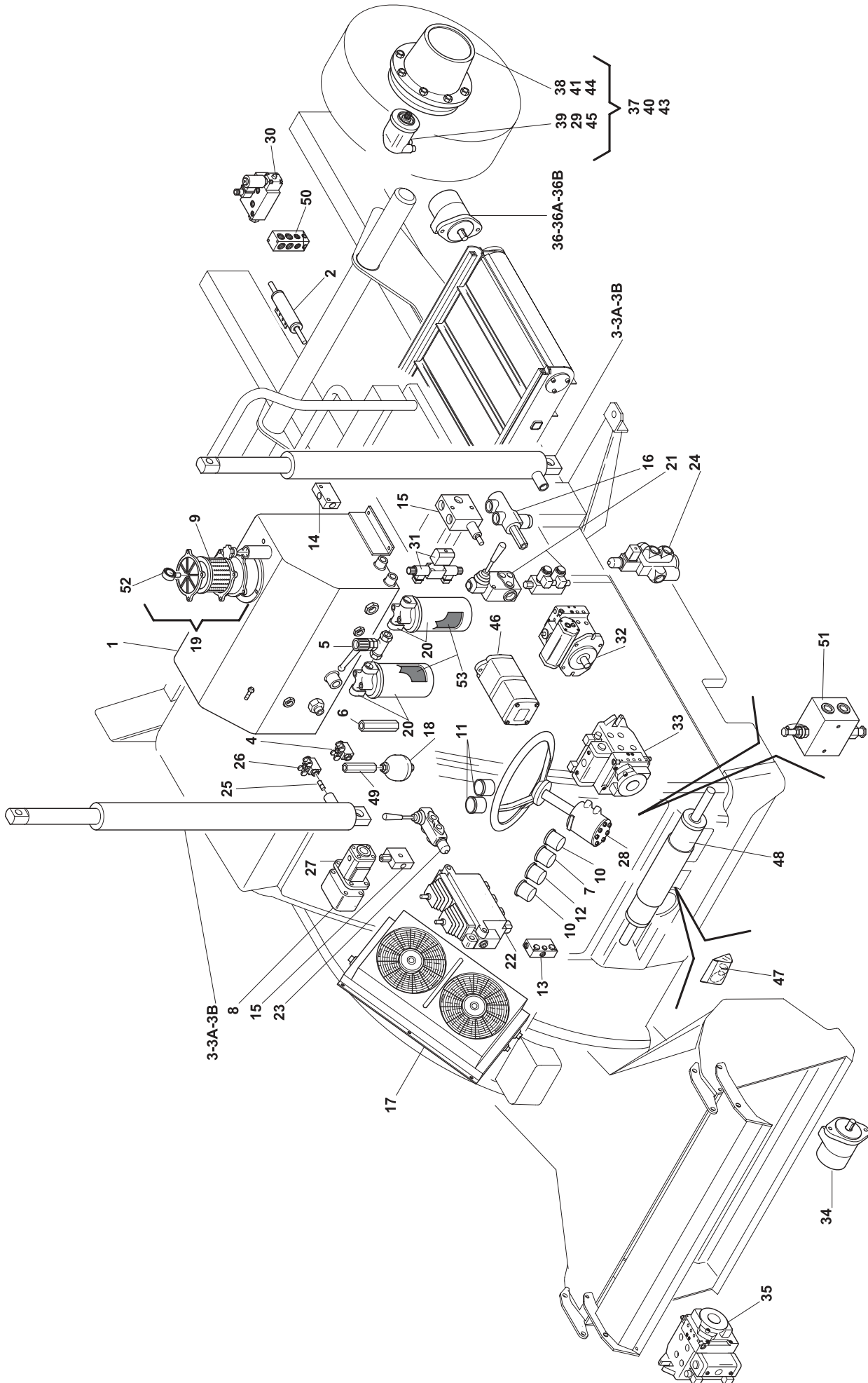


N. Pos.	N. COD.	DESCRIZIONE	DESCRIPTION	BENENNUNG	DESCRIPTION	NOTE NOTES
1	99011955	COPERCHIO PARAPIOGGIA	COVER	DECKEL	COUVERCLE	
2	99011966	EIETTORE ASPIRANTE	EJECTOR	EJEKTOR	EJECTEUR	
3	98400325	FASCETTA	COLLAR	SHELLE	COLLIER	83-85
4	98400370	FASCETTA	COLLAR	SHELLE	COLLIER	36-39
5	98400384	TUBO FLESS. GOMMA	HOSE	SCHLAUCH	TUYAU	TFG 032
6	99011965	PREFILTRO A CICLONE	PRE-FILTER	PRE-FILTER	PRE-FILTRE	Øi 115
7	91002121	FASCETTA STRINGITUBO	COLLAR	SHELLE	COLLIER	113-121
8	99011987	FILTRO ARIA FC 12-13401 - E3	FILTER	FILTER	FILTRE	
9	98400469	COLLARE	COLLAR	SHELLE	COLLIER	Ø300
10	16700157	TUBO ASPIRAZIONE FILTRO	HOSE	SCHLAUCH	TUYAU	Øi 110 L= 400
11	16121241	COLLETTORE ASPIRAZ. FILTRO	MANIFOLD	VERBINDUNG	COLLECTEUR	
12	16700208	TUBO ASPIRAZIONE ARIA	HOSE	SCHLAUCH	TUYAU	Øi 110 L= 650
13	91002107	FASCETTA STRINGITUBO	COLLAR	SHELLE	COLLIER	Ø80-85
14	90716005	RONDELLA PIANA	WASHER	SCHEIBE	RONDELLE	Ø8 ZN
15	16121247	COLLETT. SCARICO MOTORE	EXHAUST MANIFOLD	AUSPUFFKRUEMMER	COLLECTEUR ECHAPPEM.	
16	99011988	INDICATORE INTASAMENTO ELETT.	INDICATOR	ANZEIGEGERAT	INDICATEUR	
17	98400379	NASTRO IN FIBRA DI CERAMICA	BELT	BAND	TAPIS	
18	98400468	MARMITTA	SILENCER	SCHALLDÄMPFER	BOITE D'ECHAPPEM.	
19	16910136	CAPPUCCIO TUBO SCARICO	COVER	DECKEL	COUVERCLE	
20	16120176	MOLLA CON GANCIO	SPRING	FEDER	RESSORT	
21	90007055	VITE	SCREW	SCHRAUBE	VIS	M8X25 ZN
22	90717012	RONDELLA PIANA	WASHER	SCHEIBE	RONDELLE	Ø8X24X3 ZN
23	16910172	SUPPORTO FILTRO ARIA	SUPPORT	LAGER	SUPPORT	
24	90808005	DADO AUTOBLOCCANTE	SELF-LOCKING NUT	STOPMUTTER	ECROU AUTO-BLOQUANT	M8

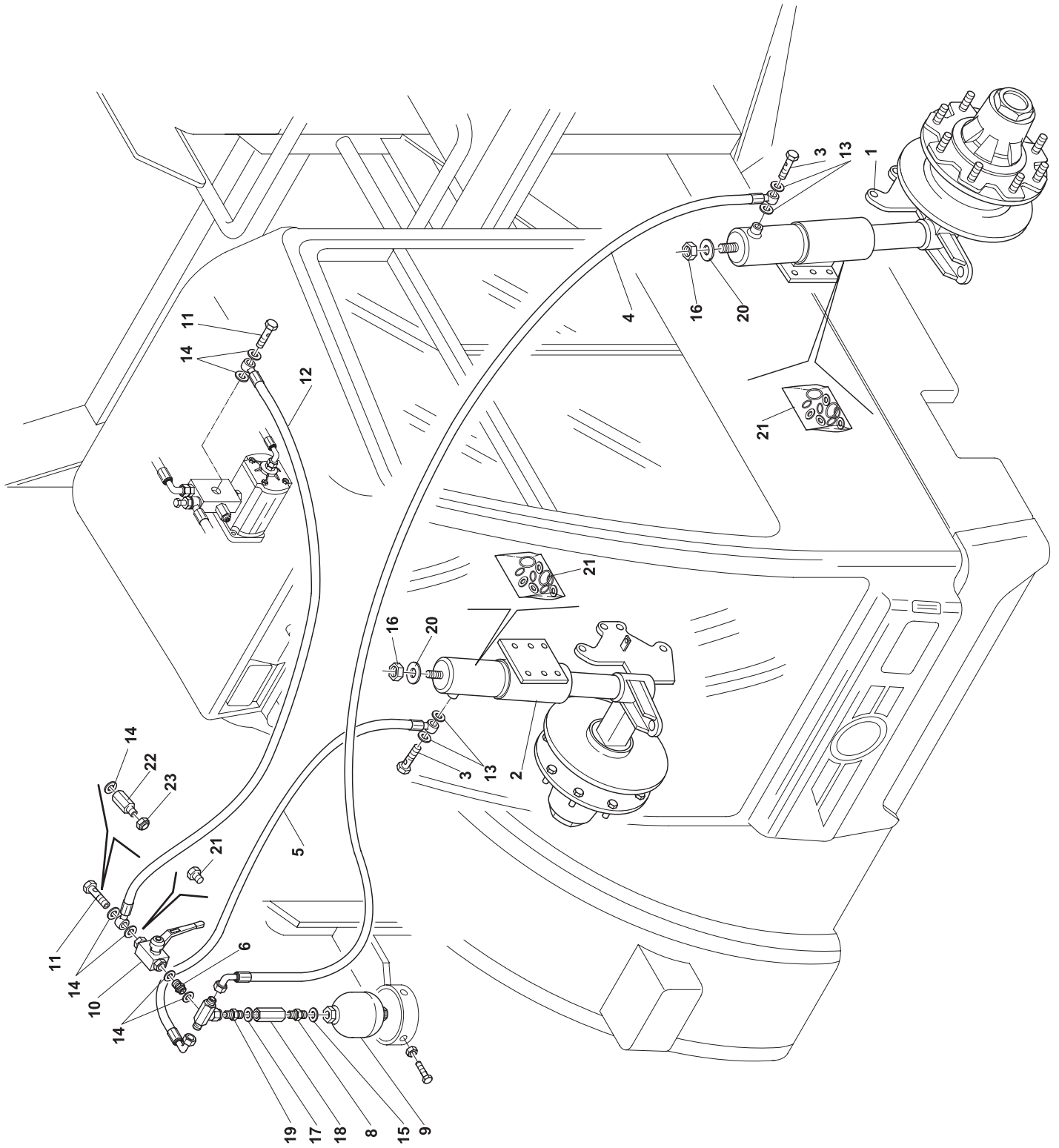




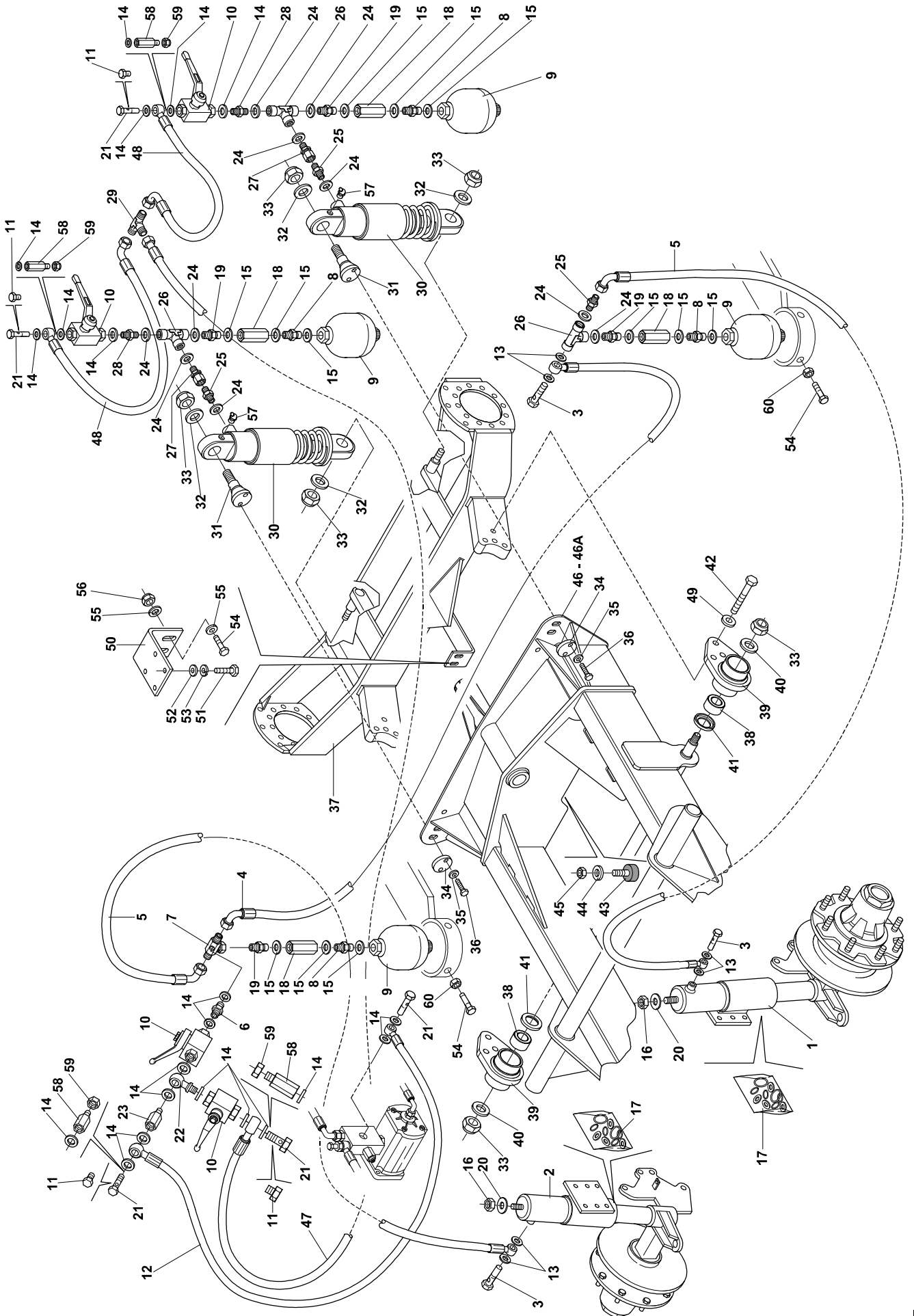
N. Pos.	N. COD.	DESCRIZIONE	DESCRIPTION	BENENNUNG	DESCRIPTION	NOTE NOTES
1	16910186	SERBATOIO OLIO VERTICALE	OIL TANK	OEL TANK	RESERVOIR D'HUILE	
2	61001970	CILINDRO DOPPIO STELO	CYLINDER	ZYLINDER	CYLINDRE	Ø25 CORSA 50
3	67000009	CILINDRO TUFFANTE 20m <sup>3</sup>	CYLINDER	ZYLINDER	CYLINDRE	Ø56X1250
3A	67000005	CILINDRO TUFFANTE 14 - 17m <sup>3</sup>	CYLINDER	ZYLINDER	CYLINDRE	Ø56X1200
3B	67000016	CILINDRO TUFFANTE 12m <sup>3</sup>	CYLINDER	ZYLINDER	CYLINDRE	Ø56X960
4	93138002	RUBINETTO 2 VIE	COCK	ABSPERRHAHN	ROBINET	1/4" GAS
5	93138011	RUBINETTO 2 VIE	COCK	ABSPERRHAHN	ROBINET	1"1/2 GAS
6	93139003	VALVOLA DI NON RITORNO	VALVE	VENTIL	SOUPAPE	3/4" GAS
7	93151037	MANOMETRO	MANOMETER	MANOMETER	MANOMETRE	Ø63 400 BAR
8	99021018	SUPPORTO	SUPPORT	HALTER	SUPPORT	
9	99012007	CARTUCCIA FILTRO	FILTER CARTRIDGE	FILTEREINSATZ	CARTOUCHE FILTRE	RE 60 MS1
10	93151305	VUOTOMETRO	VACUUM GAUGE	VAKUMMETER	VACUOMETRE	Ø63 0-1 BAR
11	93151310	MANOMETRO	MANOMETER	MANOMETER	MANOMETRE	Ø63 0-40 BAR
12	93151313	MANOMETRO	MANOMETER	MANOMETER	MANOMETRE	Ø63 250 BAR
13	93159115	VALVOLA SCAMBIO	VALVE	VENTIL	SOUPAPE	
14	93159201	VALVOLA COMMUTAZIONE	VALVE	VENTIL	SOUPAPE	1/4" GAS
15	93160013	VALVOLA MAX PRESSIONE	VALVE	VENTIL	SOUPAPE	VMP 1/2" GAS
16	93161002	VALVOLA PRIORITARIA	VALVE	VENTIL	SOUPAPE	OLS 40
17	95000007	RADIATORE OLIO	OIL RADIATOR	ÖLRADIATOR	RADIATEUR HUILE	
18	96099011	ACCUMULATORE	ACCUMULATOR	SPEICHER	ACCUMULATEUR	LT. 0,75 60 BAR
19	99002716	FILTRO	FILTER	FILTER	FILTRE	RFM 70 MS1
20	99004001	FILTRO	FILTER	FILTER	FILTRE	AMF 30 E 12KR
21	99041083	DISTRIBUTORE	DISTRIBUTOR	VERTEILER	DISTRIBUTEUR	SD5/1N
22	99041106	DISTRIBUTORE	DISTRIBUTOR	VERTEILER	DISTRIBUTEUR	SD5/4-S1
23	99046007	DEVIATORE	BY-PASS VALVE	KOMMUTATOR	DEVIATEUR	DF5/3A
24	99047027	DISTRIBUTORE	DISTRIBUTOR	VERTEILER	DISTRIBUTEUR	MDE/1
25	93159011	VALVOLA	VALVE	VENTIL	SOUPAPE	VB 3/8" GAS
26	93138004	RUBINETTO 2 VIE	COCK	ABSPERRHAHN	ROBINET	3/8" GAS
27	99062003	MOTORE	MOTOR	MOTOR	MOTEUR	PLM 10-6,3
28	99070004	IDROGUIDA	HYDROGUIDE	HYDROFÜHRUNG	HYDROGUIDE	DSPC125LS
29	99062009	MOTORE IDROSTATICO	MOTOR	MOTOR	MOTEUR	A6 WE 28
30	99055034	BLOCCO DIFFERENZIALE	VALVE	VENTIL	SOUPAPE	
31	99055029	BASE BS315 + ELETTR. DIR	VALVE	VENTIL	SOUPAPE	
32	99028054	POMPA	PUMP	PUMPE	POMPE	REXROTH
33	99028049	POMPA	PUMP	PUMPE	POMPE	REXROTH
34	99017080	MOTORE	MOTOR	MOTOR	MOTEUR	OMR 80
35	99060055	MOTORE	MOTOR	MOTOR	MOTEUR	M4 MF 58-58
36	99066101	MOTORE STANDARD	MOTOR	MOTOR	MOTEUR	BG 100
36A	99066102	MOTORE	MOTOR	MOTOR	MOTEUR	BG 80
36B	99066103	MOTORE	MOTOR	MOTOR	MOTEUR	BG 160
37	96000023	MOTORIDUTTORE STANDARD	GEARED MOTOR	GETRIEBEMOTOR	MOTOREDUCTEUR	605-WZV10 HI 30
38	96000065	RIDUTTORE	REDUCTION GEAR	UNTERSETZUNGSGETR.	REDUCTEUR	R= 1:30
39	99062007	MOTORE IDROSTATICO	MOTOR	MOTOR	MOTEUR	A2 FE 32
40	96000061	MOTORIDUTTORE COMPLETO	GEARED MOTOR	GETRIEBEMOTOR	MOTOREDUCTEUR	605W2 V2V10H42
41	96000033	RIDUTTORE	REDUCTION GEAR	UNTERSETZUNGSGETR.	REDUCTEUR	R= 1:42
42	99062007	MOTORE IDROSTATICO	MOTOR	MOTOR	MOTEUR	
43	96000084	MOTORIDUTTORE COMPLETO	GEARED MOTOR	GETRIEBEMOTOR	MOTOREDUCTEUR	605W2 V10HIR1:22
44	96000085	RIDUTTORE CON FRENO DISIN.	REDUCTION GEAR	UNTERSETZUNGSGETR.	REDUCTEUR	
45	99062114	MOTORE IDROSTATICO	MOTOR	MOTOR	MOTEUR	
46	99028051	POMPA	PUMP	PUMPE	POMPE	PLD 20.14-03S1
47	65000238	KIT GUARNIZIONI	GASKET SET	DICHTUNGSKIT	SERIE DE GARNIT.	
48	61001652	CILINDRO STELO PASSANTE	CYLINDER	ZYLINDER	CYLINDRE	Ø75X205
49	93110000	COLONNETTA LUNGA	STUD BOLT	SCHRAUBENBOLZEN	COLONNETTE	M/F 1/4" GAS
50	16160362	ADATTATORE A "T"	ADAPTOR	PASSTÜCK	ADAPTEUR	
51	93152007	VALVOLA DOPPIA INCROCIATA	VALVE	VENTIL	SOUPAPE	3/8" GAS
52	93151109	MANOMETRO	MANOMETER	MANOMETER	MANOMETRE	1/8"
53	99007302	CARTUCCIA FILTRO	FILTER CARTRIDGE	FILTEREINSATZ	CARTOUCHE FILTRE	CA 302-CD



N. Pos.	N. COD.	DESCRIZIONE	DESCRIPTION	BENENNUNG	DESCRIPTION	NOTE NOTES
1	61001690	MOZZO STERZ. SX	HUB	NABE	MOYEU	
2	61001691	MOZZO STERZ. DX	HUB	NABE	MOYEU	
3	93100005	VITE FORATA	DRILLED SCREW	LÖCHERSCHRAUBE	VIS PERFOREE	3/4" GAS
4	16614028	TUBO	PIPE	ROHR	TUYAU	Ø3/4" L= 3100
5	16614027	TUBO	PIPE	ROHR	TUYAU	Ø3/4" L= 650
6	93101001	NIPPLO RIDUZ.	REDUCTION NIPPLE	REDUCTION NIPPLE	NIPPLE DE REDUCTION	1/4" GAS
7	16160291	ADATTATORE A "T"	ADAPTOR	PASSTÜCK	ADAPTEUR	3/4" GAS
8	93101003	NIPPLO	NIPPLE	NIPPLE	NIPPLE	1/2" GAS
9	96099011	ACCUMULATORE	ACCUMULATOR	AKKUMULATOR	ACCUMULATEUR	Lit. 0,75 60 BAR
10	93138002	RUBINETTO 2 VIE	COCK	ABSPERRHAHN	ROBINET	1/4" GAS
11	93100001	VITE FORATA	DRILLED SCREW	LÖCHERSCHRAUBE	VIS PERFOREE	1/4" GAS
12	16600147	TUBO	PIPE	ROHR	TUYAU	Ø1/4" L= 1100
13	93124005	RONDELLA RAME	COPPER WASHER	KUPFERSCHEIBE	RONDELLE EN CUIVRE	Ø3/4" GAS
14	93124001	RONDELLA RAME	COPPER WASHER	KUPFERSCHEIBE	RONDELLE EN CUIVRE	Ø1/4" GAS
15	91710015	RONDELLA ACCIAIO GOMMA	WASHER	SCHEIBE	RONDELLE	1/2" GAS
16	90808013	DADO AUTOBLOCCANTE	SELF-LOCKING NUT	STOPMUTTER	ECROU AUTO-BLOQUANT	M24
17	65000229	KIT GUARNIZIONI	SEAL KIT	DICHTUNG KIT	KIT GARNITURE	
18	93139104	VALVOLA UNIDIREZIONALE	BREATHER PLUG	ENTLÜFTER	SOUPIRAIL	1/2" GAS
19	93102015	NIPPLO RIDUZ.	REDUCTION NIPPLE	REDUCTION NIPPLE	NIPPLE DE REDUCTION	3/4" - 1/2" GAS
20	90716013	RONDELLA PIANA	WASHER	SCHEIBE	RONDELLE	Ø24 ZN
21	93112001	TAPPO MASCHIO	PLUG	STOPFEN	BOUCHON	1/4" GAS
22	93109000	COLONNETTA CORTA	COLUMN	BOLZEN	COLONNE	M/F 1/4" GAS
23	93111000	TAPPO FEMMINA GIREVOLE	PLUG	STOPFEN	BOUCHON	1/4" GAS



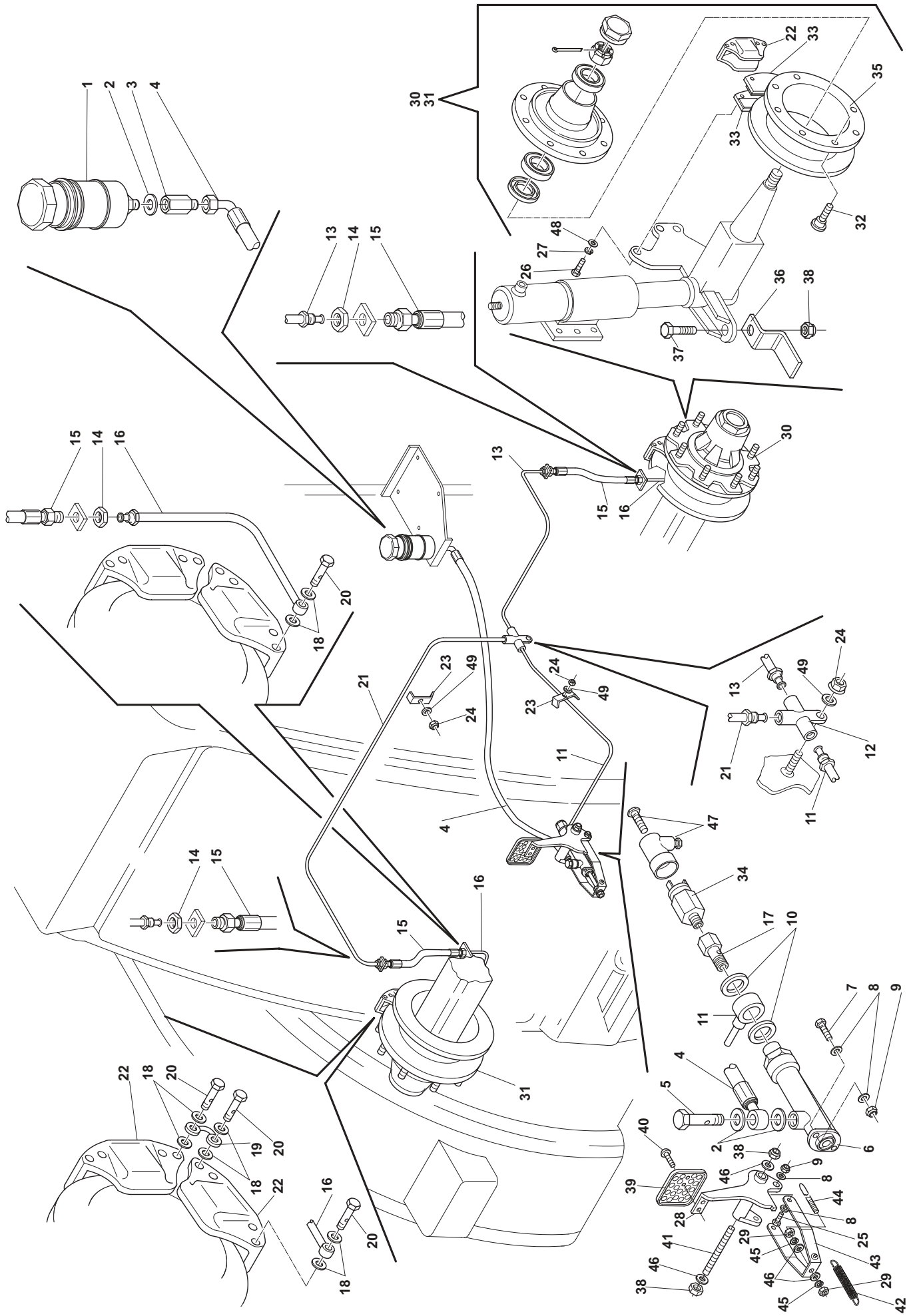
N. Pos.	N. COD.	DESCRIZIONE	DESCRIPTION	BENENNUNG	DESCRIPTION	NOTE NOTES
1	61001690	MOZZO STERZ. SX	HUB	NABE	MOYEU	
2	61001691	MOZZO STERZ. DX	HUB	NABE	MOYEU	
3	93100005	VITE FORATA	DRILLED SCREW	LÖCHERSCHRAUBE	VIS PERFOREE	3/4" GAS
4	16614028	TUBO	PIPE	ROHR	TUYAU	Ø3/4" L= 3100
5	16614027	TUBO	PIPE	ROHR	TUYAU	Ø3/4" L= 650
6	93101001	NIPPLO	NIPPLE	NIPPLE	NIPPLE	1/4" GAS
7	16160291	ADATTATORE A "T"	ADAPTOR	PASSTÜCK	ADAPTEUR	3/4" GAS
8	93101003	NIPPLO	NIPPLE	NIPPLE	NIPPLE	1/2" GAS
9	96099011	ACCUMULATORE	ACCUMULATOR	AKKUMULATOR	ACCUMULATEUR	Lit. 0,75 60 BAR
10	93138002	RUBINETTO 2 VIE	COCK	ABSPERRHAHN	ROBINET	1/4" GAS
11	93112001	TAPPO MASCHIO	PLUG	STOPFEN	BOUCHON	1/4" GAS
12	16600147	TUBO	PIPE	ROHR	TUYAU	Ø1/4" L= 1100
13	93124005	RONDELLA RAME	COPPER WASHER	KUPFERSCHEIBE	RONDELLE EN CUIVRE	Ø3/4" GAS
14	93124001	RONDELLA RAME	COPPER WASHER	KUPFERSCHEIBE	RONDELLE EN CUIVRE	Ø1/4" GAS
15	91710015	RONDELLA ACCIAIO GOMMA	WASHER	SCHEIBE	RONDELLE	1/2" GAS
16	90808013	DADO AUTOBLOCCANTE	SELF-LOCKING NUT	STOPMUTTER	ECROU AUTO-BLOQUANT	M24
17	65000229	KIT GUARNIZIONI	SEAL KIT	DICHTUNG KIT	KIT GARNITURE	
18	93139104	VALVOLA UNIDIREZIONALE	BREATHER PLUG	ENTLÜFTER	SOUPIRAIL	1/2" GAS
19	93102015	NIPPLO RIDUZ.	REDUCTION NIPPLE	REDUCTION NIPPLE	NIPPLE DE REDUCTION	3/4" - 1/2" GAS
20	90716013	RONDELLA PIANA	WASHER	SCHEIBE	RONDELLE	Ø24 ZN
21	93100001	VITE FORATA	DRILLED SCREW	LÖCHERSCHRAUBE	VIS	1/4" GAS
22	93104000	OCCHIO FILETTATO MASCHIO	EYE	ZUGÖSE	OEIL	1/4" GAS
23	10000484	COLONNETTA	COLUMN	BOLZEN	COLONNE	M/F 1/4" GAS
24	91710018	RONDELLA ACCIAIO GOMMA	WASHER	SCHEIBE	RONDELLE	3/4" GAS
25	93101005	NIPPLO CONGIUNZIONE	NIPPLE	NIPPLE	NIPPLE	3/4" GAS
26	93128003	ADATTATORE A "T"	ADAPTOR	PASSTÜCK	ADAPTEUR	F/F/F 1/4" GAS
27	93122004	GIUNZIONE ORIENT. DIRITTO	UNION	ANSCHLUSS	RACCORD	3/4" GAS
28	93102047	NIPPLO RIDUZ.	REDUCTION NIPPLE	REDUCTION NIPPLE	NIPPLE DE REDUCTION	3/4" - 1/4" GAS
29	93123000	ADATTATORE A "T"	ADAPTOR	PASSTÜCK	ADAPTEUR	M/M/M 1/4" GAS
30	61003162	CILINDRO TUFF. CON MOLLA	CYLINDER	ZYLINDER	CYLINDRE	
31	16121249	PERNO FISSAGGIO	PIN	BOLZEN	PIVOT	
32	16121255	RONDELLA	WASHER	SCHEIBE	RONDELLE	Øe 47 Øi 30,5 sp 5 mm
33	90808015	DADO AUTOBLOCCANTE	SELF-LOCKING NUT	STOPMUTTER	ECROU AUTO-BLOQUANT	M30 ZN
34	16121226	RONDELLA	WASHER	SCHEIBE	RONDELLE	Øe 100 Øi 21 sp 8 mm
35	90708014	RONDELLA GROWER	WASHER	SCHEIBE	RONDELLE	Ø 20
36	90000181	VITE T.E.	SCREW	SCHRAUBE	VIS	M20X50 ZN
37	16910253	<b>ASSALE PER SOSPENSIONI</b>				
38	91910017	BOCCOLA ELAST. TIPO SUTUCO	BUSHING	BUECHSE	DOUILLE	Øe 78 Øi 42 sp 86 mm
39	16100609	SUPPORTO PER BOCCOLA EL.	SUPPORT	LAGER	SUPPORT	
40	16121403	RONDELLA PIANA	WASHER	SCHEIBE	RONDELLE	Øe 52 Øi 52 sp 5 mm
41	16700194	RONDELLA DI APPOGGIO	WASHER	SCHEIBE	RONDELLE	
42	90000189	VITE T.E.	SCREW	SCHRAUBE	VIS	M20X100
43	91910015	PIEDINO GOMMATO	SUPPORT FOOT	STÜTZFUß	PIED	Ø 100 X 40
44	90701008	RONDELLA PIANA	WASHER	SCHEIBE	RONDELLE	Ø 14
45	90808008	DADO AUTOBLOCCANTE	SELF-LOCKING NUT	STOPMUTTER	ECROU AUTO-BLOQUANT	M14
46	16910363	TELAIO SV	FRAME	RHAMEN	CHASSIS	12 m <sup>3</sup>
46A	16910216	TELAIO SV	FRAME	RHAMEN	CHASSIS	14 - 17 - 20 m <sup>3</sup>
47	16600037	TUBO	PIPE	ROHR	TUYAU	1/4" L= 4000
48	16600176	TUBO	PIPE	ROHR	TUYAU	1/4" L= 1650
49	90716011	RONDELLA PIANA	WASHER	SCHEIBE	RONDELLE	Ø 20 ZN
50	16121256	STAFFA DI SUPPORTO	BRACKET	BÜGEL	BRIDE	
51	90007099	VITE T.E.	SCREW	SCHRAUBE	VIS	M12X30 ZN
52	90716007	RONDELLA PIANA	WASHER	SCHEIBE	RONDELLE	Ø 12 ZN
53	90708010	RONDELLA GROWER	WASHER	SCHEIBE	RONDELLE	Ø 12 ZN
54	90007056	VITE T.E.	SCREW	SCHRAUBE	VIS	M8X30 ZN
55	90717012	RONDELLA FASCIA LARGA	WASHER	SCHEIBE	RONDELLE	Ø 8X24X3 ZN
56	90808005	DADO AUTOBLOCCANTE	SELF-LOCKING NUT	STOPMUTTER	ECROU AUTO-BLOQUANT	M8 ZN
57	91601010	INGRASSATORE 90°	GREASE NIPPLE	SCHMIERNIPPEI	GRAISSEUR	M6 X 1 a 90°
58	93109000	COLONNETTA CORTA	COLUMN	BOLZEN	COLONNE	M/F 1/4" GAS
59	93111000	TAPPO FEMMINA GIREVOLE	PLUG	STOPFEN	BOUCHON	1/4" GAS
60	90810010	DADO	NUT	MUTTER	ECROU	M 8 ZN



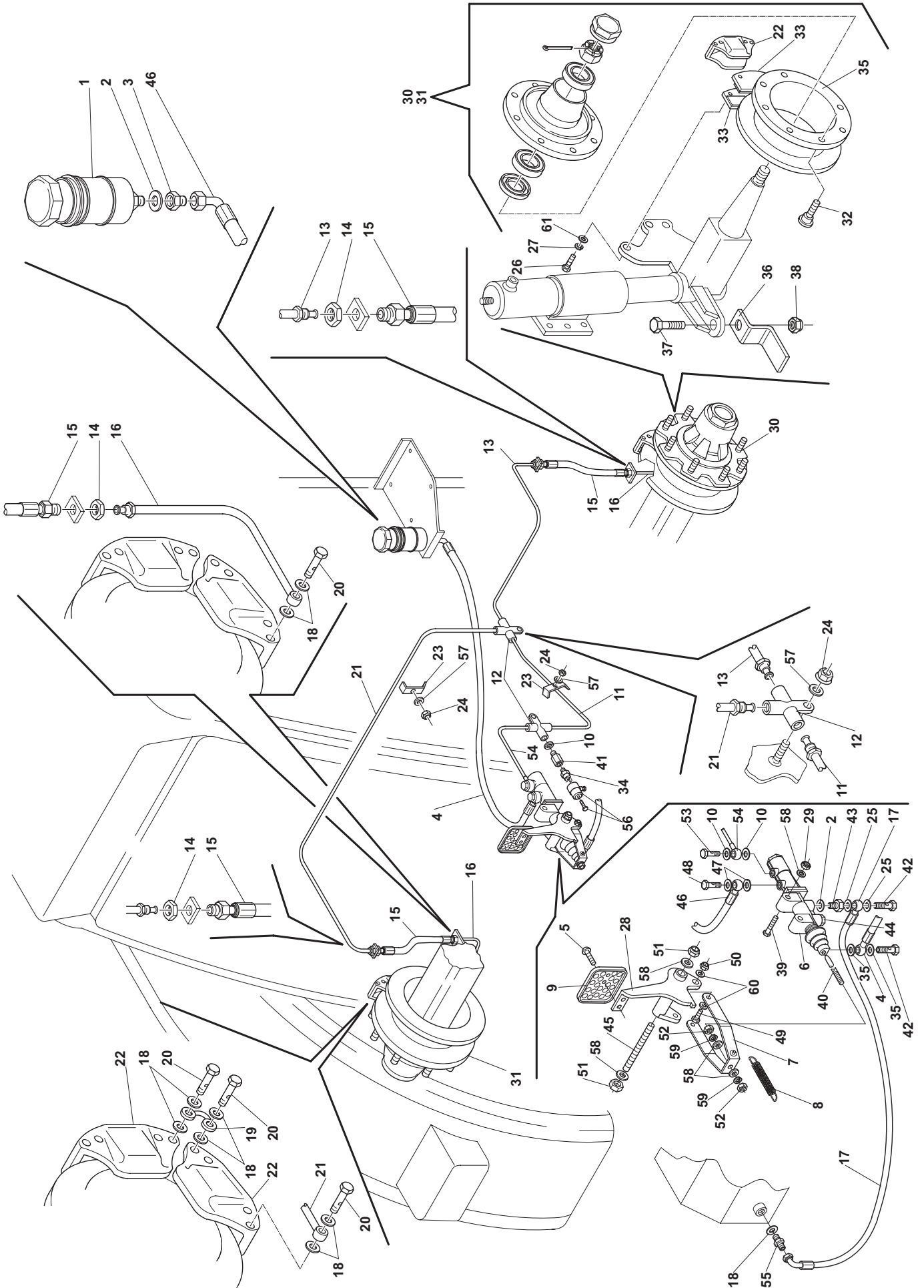


N. Pos.	N. COD.	DESCRIZIONE	DESCRIPTION	BENENNUNG	DESCRIPTION	NOTE NOTES
1	98400044	SERBATOIO OLIO FRENI	BRAKE OIL TANK	BREMSE OEL TANK	RESERVOIR D'HUILE FRE.	
2	93124016	RONDELLA IN RAME	COPPER WASHER	KUPFERSCHEIBE	RONDELLE EN CUIVRE	Ø18
3	93108010	COLONNETTA RIDUZIONE	COLUMN	BOLZEN	COLONNE	M1/2" - F. 18X1,5
4	16640052	TUBO	PIPE	ROHR	TUYAU	Ø1/2" L=1650
5	93100105	VITE FORATA	DRILLED SCREW	LÖCHERSCHRAUBE	VIS PERFOREE	M18X1,5
6	99028119	POMPAA PISTONE	PUMP	PUMPE	POMPE	
7	90007058	VITE T.E	SCREW	SCHRAUBE	VIS	M8X40 ZN
8	90716005	RONDELLA PIANA	WASHER	SCHEIBE	RONDELLE	Ø8 ZN
9	90808005	DADO AUTOBLOCCANTE	SELF-LOCKING NUT	STOPMUTTER	ECROU AUTO-BLOQUAN	M8
10	93124013	RONDELLA RAME	COPPER WASHER	KUPFERSCHEIBE	RONDELLE EN CUIVRE	Ø12
11	16160245	TUBO	PIPE	ROHR	TUYAU	Ø5X1 L= 1420
12	93198001	RACCORDO	UNION	ANSCHLUSS	RACCORD	M10X1,25
13	16160326	TUBO	PIPE	ROHR	TUYAU	Ø5X1 L= 385
14	90802009	DADO	NUT	MUTTER	ECROU	M16
15	16640036	TUBO	PIPE	ROHR	TUYAU	Ø1/8" L= 340
16	16160327	TUBO	PIPE	ROHR	TUYAU	Ø5X1 L= 275
17	16160434	COLONNETTA	COLUMN	BOLZEN	COLONNE	M12X1,5 F. 10X1
18	93124024	RONDELLA IN RAME	COPPER WASHER	KUPFERSCHEIBE	RONDELLE EN CUIVRE	Ø10
19	16160328	TUBO	PIPE	ROHR	TUYAU	Ø5X1 L= 80
20	93100101	VITE FORATA	DRILLED SCREW	LÖCHERSCHRAUBE	VIS PERFOREE	M10X1
21	16160244	TUBO	PIPE	ROHR	TUYAU	Ø5X1 L= 1900
22	96052079	PINZA IDRAULICA	PLIERS	ZANGE	PINCES	
23	10000070	FASCETTA	COLLAR	SCHELLE	COLLIER	
24	90808003	DADO AUTOBLOCCANTE	SELF-LOCKING NUT	STOPMUTTER	ECROU AUTO-BLOQUANT	M6
25	90007056	VITE T.E	SCREW	SCHRAUBE	VIS	M8X30 ZN
26	90007124	VITE T.E	SCREW	SCHRAUBE	VIS	M14X45 ZN
27	90721011	RONDELLA GROWER	SPRING WASHER	FEDERSCHEIBE	RONDELLE ELASTIQUE	Ø14 ZN
28	16120956	PEDALE FRENI A DISCO	BRAKE PEDAL	BREMSPEDAL	PEDALE FREIN	
29	90810012	DADO	NUT	MUTTER	ECROU	M10 ZN
30	61001690	MOZZO STERZ. SX CON DISCO	HUB WITH BRAKES	NABE MIT BREMSE	MOYEU AVEC FREINS	
31	61001691	MOZZO STERZ. DX CON DISCO	HUB WITH BRAKES	NABE MIT BREMSE	MOYEU AVEC FREINS	
32	96052059	COLONNETTA	COLUMN	BOLZEN	COLONNE	M18X1,5 L= 62
33	96052077	PASTIGLIE FRENI	BRAKE PADS	BREMSEBELAG	PASTILLE FREIN	AF400
34	93151119	PRESSOSTATO	PRESSURE SWITCH	DRÜCKWÄCHTER	PRESSOSTAT	
35	16100513	DISCO FRENI	DISC	SCHEIBE	DISQUE	
36	16120943	SUPPORTO DI SICUREZZA	SUPPORT	HALTER	SUPPORT	
37	90007078	VITE T.E	SCREW	SCHRAUBE	VIS	M10X35 ZN
38	90808006	DADO AUTOBLOCCANTE	SELF-LOCKING NUT	STOPMUTTER	ECROU AUTO-BLOQUANT	M10
39	98400496	PEDALINO	PEDAL	PEDAL	PEDALE	
40	90910036	BULLONE	BOLT	BOLZEN	BOULON	TTDE 6X20 ZN
41	16120896	BARRA FILETTATA	THREADED BAR	GEWINDESTAB	BARRE FILETEE	M10 L= 175
42	16121052	MOLLA A TRAZIONE	SPRING	FEDER	RESSORT	
43	16121017	CAVALLOTTO COMANDO	FLASK	HALTER	BRIDE	
44	16121134	PERNO	PIN	BOLVEN	PIVOT	
45	90721008	RONDELLA GROWER	SPRING WASHER	FEDERSCHEIBE	RONDELLE ELASTIQUE	Ø10 ZN
46	90716006	RONDELLA PIANA	WASHER	SCHEIBE	RONDELLE	Ø10 ZN
47	93198015	CAPPUCCIO PROTEZIONE	COVER	DECKEL	COUVERCLE	IP 65
48	90716008	RONDELLA PIANA	WASHER	SCHEIBE	RONDELLE	Ø14 ZN
49	90716003	RONDELLA PIANA	WASHER	SCHEIBE	RONDELLE	Ø6 ZN

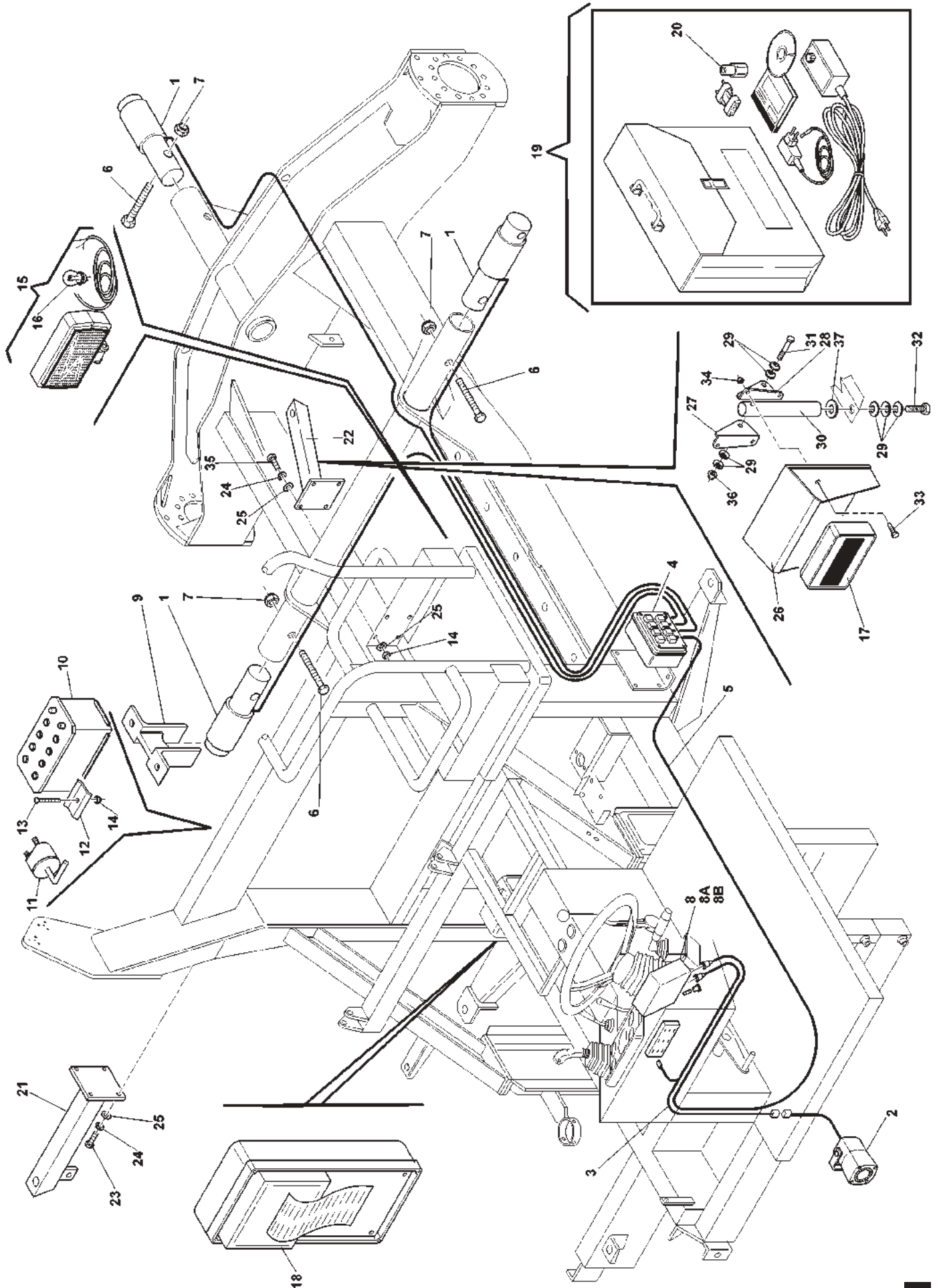




N. Pos.	N. COD.	DESCRIZIONE	DESCRIPTION	BENENNUNG	DESCRIPTION	NOTE NOTES
1	98400044	SERBATOIO OLIO FRENI	BRAKE OIL TANK	BREMSE OEL TANK	RESERVOIR D'HUILE FRE.	
2	93124016	RONDELLA IN RAME	COPPER WASHER	KUPFERSCHEIBE	RONDELLE EN CUIVRE	Ø18X24
3	93108020	COLONNETTA RIDUZIONE	COLUMN	BOLZEN	COLONNE	M1/4" - F.18X1,5
4	16600164	TUBO	PIPE	ROHR	TUYAU	Ø1/4" L=1650
5	90910036	BULLONE	NUT	MUTTER	ECROU	TT DE ZN 6X20
6	99028116	POMPA CON SERVOFRENO	PUMP WITH SERVOBRAKE	PUMPE MIT SERVOBRE.	POMPE AVEC SERVODIR.	
7	16121017	CAVALLOTTO COMANDO	V-SHAPED PUSH-ROD	KOLBENTUEUERBÜGEL	CRAMPILLON COMMANDE	
8	16121052	MOLLA A TRAZIONE	TRACTION SPRING	ZUGFEDER	RESSORT A TRACTION	
9	98400496	PEDALINO	PEDAL	PEDAL	PEDALE	
10	93124024	RONDELLA RAME	COPPER WASHER	KUPFERSCHEIBE	RONDELLE EN CUIVRE	Ø10X16X1,5
11	16160355	TUBO	PIPE	ROHR	TUYAU	Ø5X1 L= 1100
12	93198001	RACCORDO 3 VIE "T"	UNION	ANSCHLUSS	RACCORD	M10X1,25
13	16160326	TUBO	PIPE	ROHR	TUYAU	Ø5X1 L= 385
14	90823010	DADO	NUT	MUTTER	ECROU	M16X1,5
15	16640036	TUBO	PIPE	ROHR	TUYAU	Ø1/8" L= 340
16	16160327	TUBO	PIPE	ROHR	TUYAU	Ø5X1 L= 275
17	16601092	TUBO	PIPE	ROHR	TUYAU	Ø3/8" L= 3600
18	93124003	RONDELLA IN RAME	COPPER WASHER	KUPFERSCHEIBE	RONDELLE EN CUIVRE	Ø1/2"
19	16160328	TUBO	PIPE	ROHR	TUYAU	Ø5X1 L= 80
20	93100101	VITE FORATA	DRILLED SCREW	LÖCHERSCHRAUBE	VIS PERFOREE	M10X1
21	16160244	TUBO	PIPE	ROHR	TUYAU	Ø5X1 L= 1900
22	96052079	PINZA IDRAULICA	PLIERS	ZANGE	PINCES	
23	10000070	FASCETTA	COLLAR	SCHELLE	COLLIER	
24	90808003	DADO AUTOBLOCCANTE	SELF-LOCKING NUT	STOPMUTTER	ECROU AUTO-BLOQUANT	M6
25	93124001	RONDELLA IN RAME	COPPER WASHER	KUPFERSCHEIBE	RONDELLE EN CUIVRE	Ø1/4"
26	90007124	VITE T.E	SCREW	SCHRAUBE	VIS	M14X45 ZN
27	90721011	RONDELLA GROWER	SPRING WASHER	FEDERSCHEIBE	RONDELLE ELASTIQUE	Ø14 ZN
28	16120956	PEDALE FRENI	BRAKE PEDAL	BREMSPEDAL	PEDALE FREIN	
29	90808007	DADO AUTOBLOCCANTE	SELF-LOCKING NUT	STOPMUTTER	ECROU AUTO-BLOQUANT	M12
30	61001690	MOZZO STERZ. SX CON DISCO	HUB WITH BRAKES	NABE MIT BREMSE	MOYEU AVEC FREINS	
31	61001691	MOZZO STERZ. DX CON DISCO	HUB WITH BRAKES	NABE MIT BREMSE	MOYEU AVEC FREINS	
32	96052059	COLONNETTA	COLUMN	BOLZEN	COLONNE	M18X1,5 L= 62
33	96052077	PASTIGLIE FRENI	BRAKE PADS	BREMSEBELAG	PASTILLE FREIN	AF400
34	99400213	CONTATTO STOP IDRAULICO	HYDRA. STOP CONTACT	KONTAKT	CONTACT	
35	16100513	DISCO FRENI	DISC	SCHEIBE	DISQUE	
36	16120943	SUPPORTO DI SICUREZZA	SUPPORT	HALTER	SUPPORT	
37	90007078	VITE T.E	SCREW	SCHRAUBE	VIS	M10X35 ZN
38	90808006	DADO AUTOBLOCCANTE	SELF-LOCKING NUT	STOPMUTTER	ECROU AUTO-BLOQUANT	M10
39	90000110	VITE T.E	SCREW	SCHRAUBE	VIS	M12X90
40	16121134	PERNO	PIN	BOLZEN	PIVOT	
41	16160334	COLONNETTA	COLUMN	BOLZEN	COLONNE	M10X1,25/M10X1
42	93100001	VITE FORATA	DRILLED SCREW	LÖCHERSCHRAUBE	VIS PERFOREE	1/4"
43	93105015	RIDUZIONE	REDUCTION	REDUKTION	REDUCTION	M/F 18X1,5 - 1/4"
44	93112012	TAPPO MASCHIO	PLUG	STOPFEN	BOUCHON	M18X1,5
45	16120896	BARRA FILETTATA	THREADED BAR	GEWINDESTAB	BARRE FILETEE	M10
46	16640064	TUBO	PIPE	ROHR	TUYAU	Ø1/4 L= 1500
47	93124013	RONDELLA RAME	COPPER WASHER	KUPFERSCHEIBE	RONDELLE EN CUIVRE	Ø12X18
48	93100102	VITE FORATA	DRILLED SCREW	LÖCHERSCHRAUBE	VIS PERFOREE	M12X1,5
49	90007055	VITE T.E	SCREW	SCHRAUBE	VIS	M8X25 ZN
50	90808005	DADO AUTOBLOCCANTE	SELF-LOCKING NUT	STOPMUTTER	ECROU AUTO-BLOQUANT	M8
51	90808006	DADO AUTOBLOCCANTE	SELF-LOCKING NUT	STOPMUTTER	ECROU AUTO-BLOQUANT	M10
52	90810012	DADO	NUT	MUTTER	ECROU	M10
53	93100111	VITE FORATA	DRILLED SCREW	LÖCHERSCHRAUBE	VIS PERFOREE	M10X1,25
54	16160356	TUBO	PIPE	ROHR	TUYAU	Ø5X1 L=420
55	93102009	NIPPLO DI RIDUZIONE	NIPPLE	NIPPEL	NIPPLE	1/2" - 3/8"
56	93198015	CAPPUCCIO PROTEZIONE	COVER	DECKEL	COUVERCLE	IP 65
57	90716003	RONDELLA PIANA	WASHER	SCHEIBE	RONDELLE	Ø6 ZN
58	90716006	RONDELLA PIANA	WASHER	SCHEIBE	RONDELLE	Ø10 ZN
59	90721008	RONDELLA GROWER	SPRING WASHER	FEDERSCHEIBE	RONDELLE ELASTIQUE	Ø10 ZN
60	90716005	RONDELLA PIANA	WASHER	SCHEIBE	RONDELLE	Ø8 ZN
61	90716008	RONDELLA PIANA	WASHER	SCHEIBE	RONDELLE	Ø14 ZN

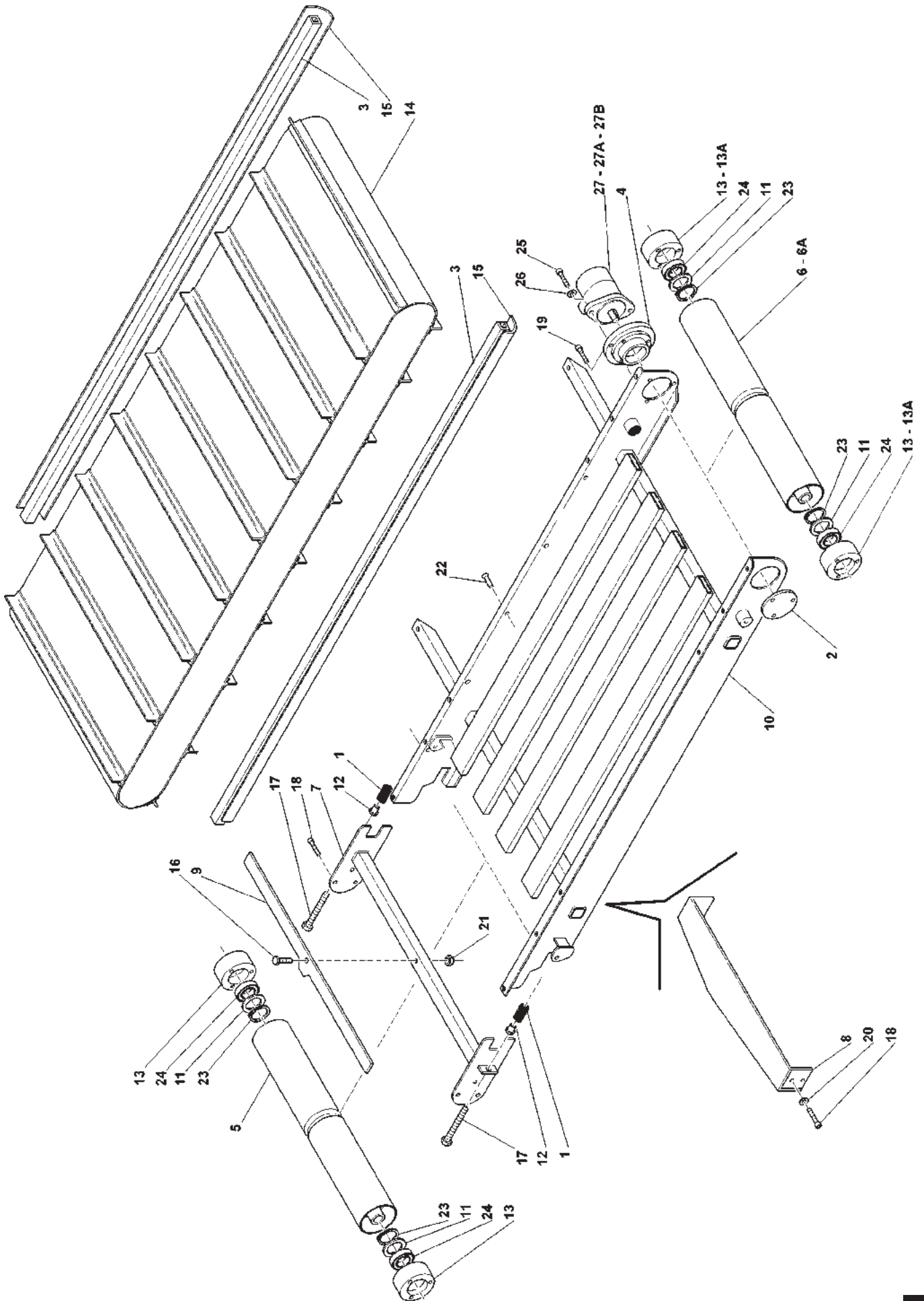


N. Pos.	N. COD.	DESCRIZIONE	DESCRIPTION	BENENNUNG	DESCRIPTION	NOTE NOTES
1	16820010	SENSORE	SENSOR	SENSOR	CAPTEUR	
2	99452003	SEGNALE ACUSTICO	HORN	HUPE	AVERTISS.ACOUSTIQUE	
3	99452064	CAVO ALIMENTAZIONE	CABLE	KABEL	CABLE	L=2170
4	99452068	CASSETTA DI GIUNZIONE	CONNECTION BOX	VERBINDUNGSKASTEN	BOÎTE DE JONCTION	
5	99452104	CAVO PROLUNGA SENSORI	CABLE	KABEL	CABLE	L=4500
6	90007173	VITE T.E	SCREW	SCHRAUBE	VIS	M18x110 ZN
7	90808010	DADO AUTOBLOCCANTE	SELF-LOCKING NUT	STOPMUTTER	ECROU DE SURETE	M18 ZN
8	99450965	STRUM. IND. HAPPY FEEDER II	INDICATOR	ANZEIGEGERAT	INDICATEUR	
8A	99450964	STRUM. IND. HAPPY FEEDER PLUS II	INDICATOR	ANZEIGEGERAT	INDICATEUR	
8B	99450963	STRUM. IND. VIDEO ACTIV III	INDICATOR	ANZEIGEGERAT	INDICATEUR	
9	16121051	SUPPORTO SENSORE	SUPPORT	LAGER	SUPPORT	
10	99453004	BATTERIA	BATTERY	BATTERIE	BATTERIE	12V 160AH-1050A
11	99400382	STACCA BATTERIA	SWITCH	SCHALTER	INTERRUPTEUR	
12	16120164	STAFFA FISSAGGIO BATTERIA	FLASK	HALTER	BRIDE	
13	90007058	VITE T.E.	SCREW	SCHRAUBE	VIS	M8x40 ZN
14	90808005	DADO AUTOBLOCCANTE	SELF-LOCKING NUT	STOPMUTTER	ECROU DE SURETE	M8 ZN
15	61002178	GRUPPO FARETTO LAMPEGGIANTE	UNIT	GRUPPE	GROUPE	
16	99403020	CABLAGGIO CON FARETTO	WIRING	VERDRAHTUNG	CÂBLAGE	
17	99450980	DISPLAY SUPPLEM. CON CAVO	DISPLAY	DISPLAY	DISPLAY	L= 7700
18	99450005	STAMPANTE ALFAPANEL	PRINTING	DRUCK	IMPRIMANT	CAVO= 2500
19	65000430	KIT DATA TRANSPER	GIVEN KIT	GEBENER INSTALLATIONSSATZ	KIT DONNÉE	
20	65000408	KIT CARTUCCE	KIT CARTRIDGES	INSTALLATIONSSATZ-PATRONEN	KIT CARTOUCHES	
21	16121161	SUPPORTO DISPLAY DX	SUPPORT	LAGER	SUPPORT	
22	16121666	SUPPORTO DISPLAY SX	SUPPORT	LAGER	SUPPORT	
23	90007055	VITE T.E.	SCREW	SCHRAUBE	VIS	M8x25 ZN
24	90721006	RONDELLA GROWER	SPRING WASHER	FEDERSCHEIBE	RONDELLE ELASTIQUE	Ø8 ZN
25	90716005	RONDELLA PIANA	WASHER	SCHEIBE	RONDELLE	Ø8 ZN
26	16910018	PROTEZIONE STRUMENTO	PROTECTION	SCHUTZ	PROTECTION	
27	16120695	STAFFA DX SUPPORTO	BRACKET	BÜGEL	BRIDE	
28	16120694	STAFFA SX SUPPORTO	BRACKET	BÜGEL	BRIDE	
29	90743067	MOLLAA TAZZA	SPRING	FEDER	RESSORT	AS 25X12,2X1,5 ZN
30	16120693	PERNO ARTIC. SUPPORTO	PIN	BOLZEN	PIVOT	
31	90007105	VITE T.E.	SCREW	SCHRAUBE	VIS	M12x60 ZN
32	90007099	VITE T.E.	SCREW	SCHRAUBE	VIS	M12x30 ZN
33	90007033	VITE T.E.	SCREW	SCHRAUBE	VIS	M6x20 ZN
34	90808003	DADO AUTOBLOCCANTE	SELF-LOCKING NUT	STOPMUTTER	ECROU DE SURETE	M6 ZN
35	90007053	VITE T.E.	SCREW	SCHRAUBE	VIS	M8x20 ZN
36	90808007	DADO AUTOBLOCCANTE	SELF-LOCKING NUT	STOPMUTTER	ECROU DE SURETE	M12 ZN
37	16121142	RONDELLA	WASHER	SCHEIBE	RONDELLE	Øi 12,5 Øe 55



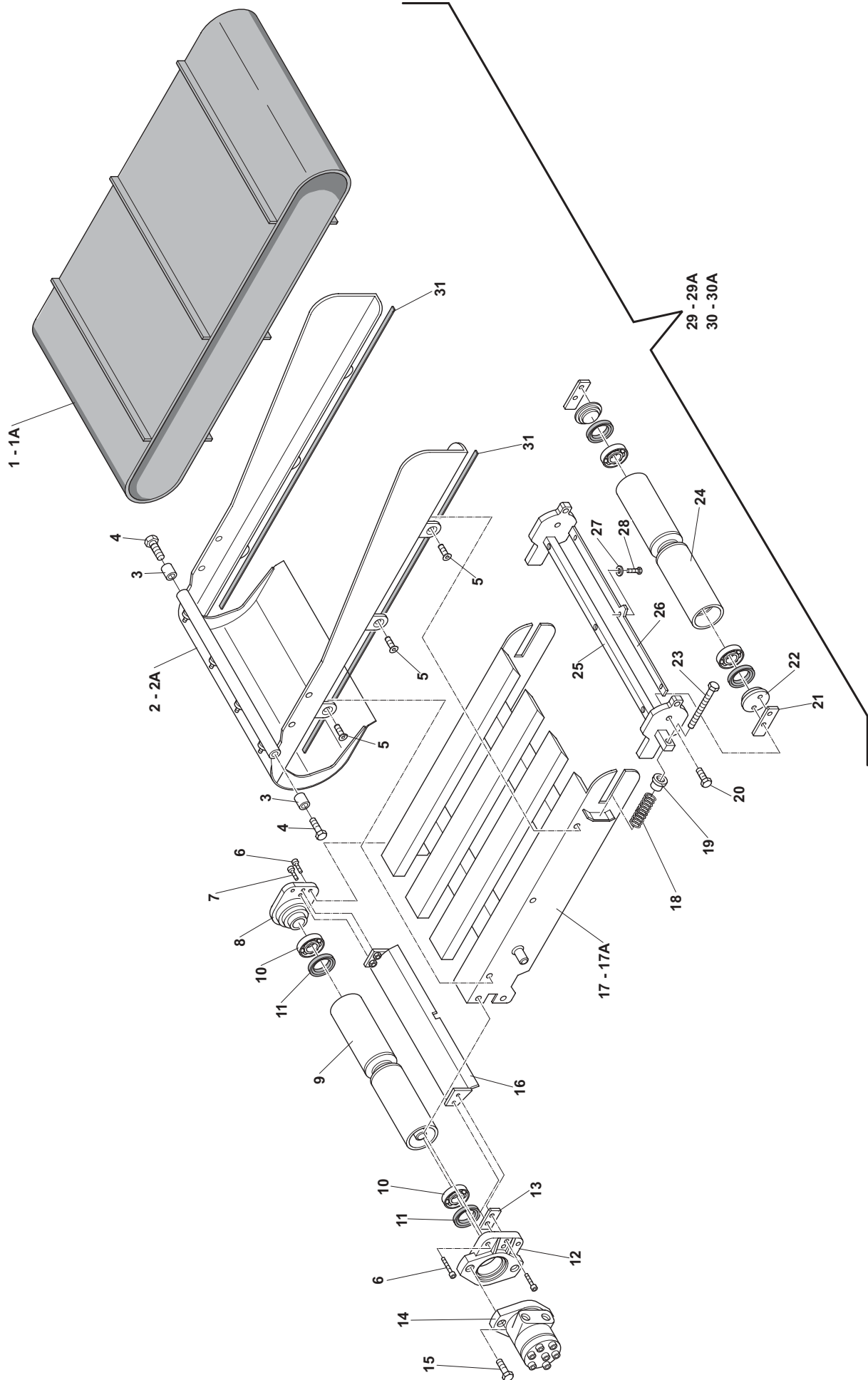
N. Pos.	N. COD.	DESCRIZIONE	DESCRIPTION	BENENNUNG	DESCRIPTION	NOTE NOTES
1	10000281	MOLLAA COMPRESIONE	SPRING	FRDER	RESSORT	
2	16120643	PIATTELLO DI CHIUSURA	CUP	TELLER	COUPELLE	
3	16121005	TUBO FISS. PROTEZIONE	PIPE	ROHR	TUYAU	
4	16140320	FLANGIA ATTACCO MOTORE	FLANGE	FLANSCH	FLASQUE	
5	16140322	RULLO ANT. TELAIO TAPP.	FRONT ROLLER	VORNE ROLLE	ROULEAU AVANT	
6	16140323	RULLO POST. TELAIO TAPP.	REAR ROLLER	HINTENROLLE	ROULEAU ARRIER	
6A	16140472	RULLO POST. TELAIO TAPP. VULCAN.	REAR ROLLER	HINTENROLLE	ROULEAU ARRIER	
7	16140339	SUPP. RULLO ANT. TAPP.	FRONTROLLER SUPPORT	VORNE ROLLERHALTER	SUPPORT ROULEAU AVANT	
8	16910228	SUPP. RULLO POST. TAPP.	REAR TROLLER SUPPORT	HINTEN ROLLERHALTER	SUPPORT ROULEAU ARRIER	
9	16140364	RASCHIATORE RULLO	SCRAPER	KRATZER	RACLEUR	
10	16910229	TELAIO TAPPETO	CARPET FRAME	TEPPICH RAHMEN	CHASSIS TAPIS	
11	16340100	RONDELLA PROTEZIONE	WASHER PROTECTION	SCHEIBE SCHUTZ	PROTECTION RONDELLE	
12	16350017	GUIDA MOLLA	SPRING GUIDE	FÜHRUNGFEDER	GUIDE RESSORT	
13	16550064	SUPPORTO CUSCINETTO	BEARING SUPPORT	LAGERHALTERUNG	SUPPORT ROULEMENT	
13A	16550076	SUPPORTO CUSCINETTO	BEARING SUPPORT	LAGERHALTERUNG	SUPPORT ROULEMENT	
14	16700159	NASTRO PVC CINGHIA	BELT	BAND	TAPIS	
15	16700160	PROTEZIONE TAPPETO	CARPET PROTECTION	TEPPICH SCHUTZ	PROTECTION TAPIS	
16	90007058	VITE T.E	SCREW	SCHRAUBE	VIS	M8X40 ZN
17	90007300	VITE T.E	SCREW	SCHRAUBE	VIS	M10X70 ZN
18	90102260	VITE T.C.E.I	SCREW	SCHRAUBE	VIS	M8X20 ZN
19	90115538	VITE T.S.P.E.I	SCREW	SCHRAUBE	VIS	M8X20 ZN
20	90716005	RONDELLA PIANA	WASHER	SCHEIBE	RONDELLE	Ø8
21	90808005	DADO AUTOBLOCCANTE	SELF-LOCKING NUT	STOPMUTTER	ECROU DE SURETE	M8
22	90905990	RIVETTO ALLUMINIO	RIVET	NIET	RIVET	Ø4,8X11
23	91100040	SEEGER ESTERNO	SEEGER	SEEGER	SEEGER	E40
24	92003214	CUSCINETTO	BEARING	LAGER	COUSSINET	6008 2RS
25	90102282	VITE T.C.E.I	SCREW	SCHRAUBE	VIS	M10X30 ZN
26	90716006	RONDELLA PIANA	WASHER	SCHEIBE	RONDELLE	Ø10 ZN
27	99066101	MOTORE	ENGINE	MOTOR	MOTEUR	BG 100
27A	99066102	MOTORE	ENGINE	MOTOR	MOTEUR	BG 80
27B	99066103	MOTORE	ENGINE	MOTOR	MOTEUR	BG 160



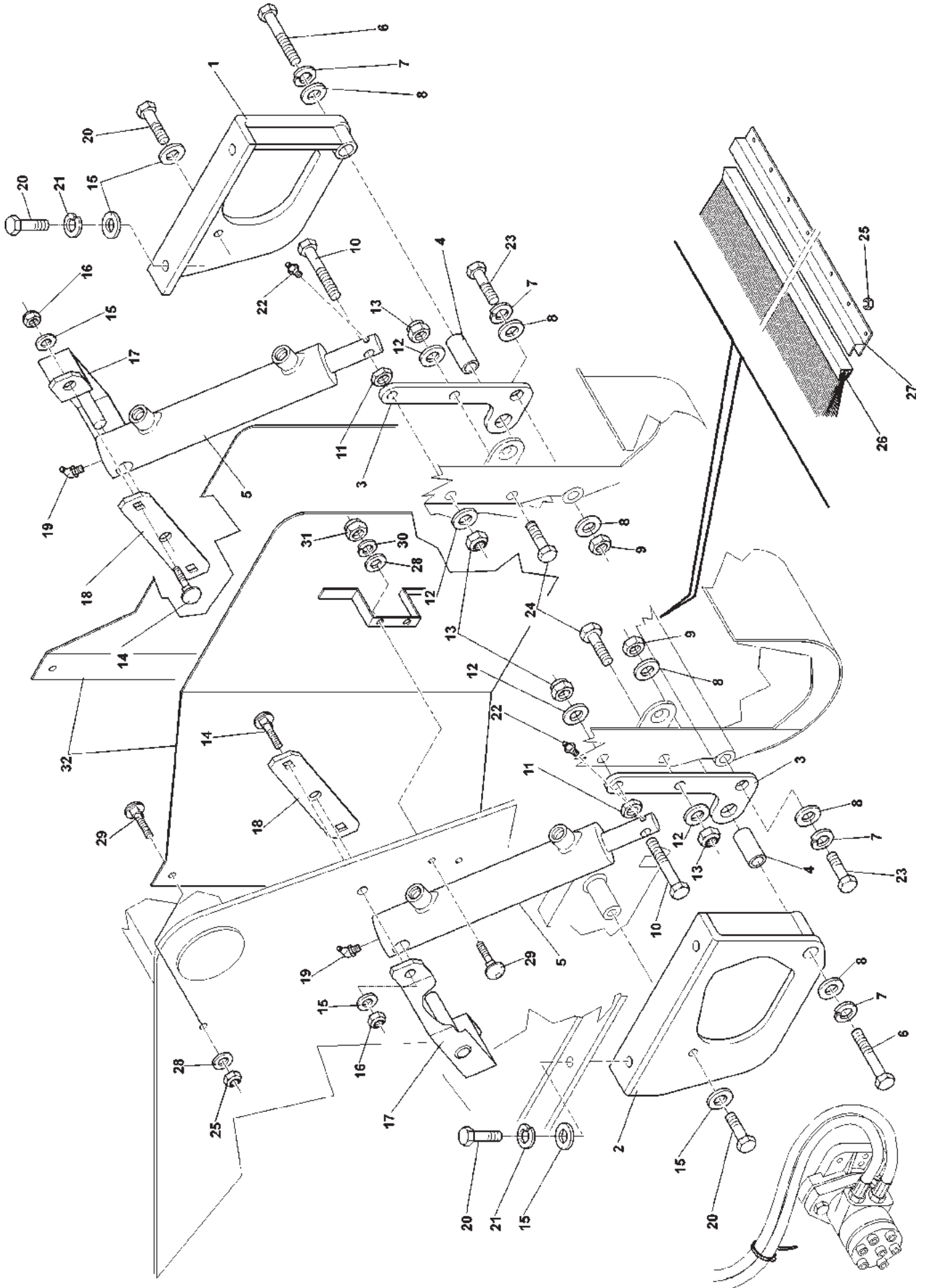


N. Pos.	N. COD.	DESCRIZIONE	DESCRIPTION	BENENNUNG	DESCRIPTION	NOTE NOTES
1	16700177	TAPPETO GOMMA	RUBBER CARPET	GUMMITTEPPICH	TAPIS EN CAOUTCHOUC	G6,5
1A	16700181	TAPPETO GOMMA	RUBBER CARPET	GUMMITTEPPICH	TAPIS EN CAOUTCHOUC	G9
2	16140475	FIANCATE TELAIO TAPPETO	CARPET FRAME SIDE	TEPPICH RAHMEN WANGE	CÔTÉ CHASSIS TAPIS	G6,5
2A	16140493	FIANCATE TELAIO TAPPETO	CARPET FRAME SIDE	TEPPICH RAHMEN WANGE	CÔTÉ CHASSIS TAPIS	G9
3	16340008	TUBO INTERNO TRAMOGGIA	PIPE	ROHR	TUYAU	
4	90007127	VITE T.E	SCREW	SCHRAUBE	VIS	M14X60 ZN
5	90115547	VITE T.S.P.E.I.	SCREW	SCHRAUBE	VIS	M10X25 ZN
6	90102281	VITE T.C.E.I.	SCREW	SCHRAUBE	VIS	M10X25 ZN
7	90102263	VITE T.C.E.I.	SCREW	SCHRAUBE	VIS	M8X30 ZN
8	16530025	FLANGIA RULLO POSTERIORE	FLANGE	FLANSCH	FLASQUE	
9	16140403	RULLO TAPPETO LATO POST.	REAR ROLLER	HINTENROLLE	ROULEAUARRIER	
10	92003254	CUSCINETTO	BEARING	LAGER	COUSSINET	6012
11	91851085	PARAOILIO	OIL SEAL	DICHTRING	BAGUE ETANCHEITE	Ø75X95X10
12	16530026	FLANGIA ATTACCO MOTORE	FLANGE	FLANSCH	FLASQUE	
13	16140449	DISTANZIALE RULLO POST.	SPACER	DISTANZSTÜCK	ENTRETOISE	
14	99066102	MOTORE	ENGINE	MOTOR	MOTEUR	BG80
15	90102282	VITE T.C.E.I.	SCREW	SCHRAUBE	VIS	M10X30 ZN
16	16140448	RASCHIATORE RULLO POST.	REAR ROLLER	HINTENROLLE	ROULEAUARRIER	
17	16910069	TELAIO TAPPETO	CARPET FRAME	TEPPICH RAHMEN	CHASSIS TAPIS	G6,5
17A	16910071	TELAIO TAPPETO	CARPET FRAME	TEPPICH RAHMEN	CHASSIS TAPIS	G9
18	10000281	MOLLA	SPRING	FEDER	RESSORT	
19	16350017	GUIDA MOLLA	SPRING GUIDE	FÜHRUNGSFEDER	GUIDE RESSORT	
20	90007076	VITE T.E	SCREW	SCHRAUBE	VIS	M10X25 ZN
21	16140412	DISTANZIALE RULLO ANT.	SPACER	DISTANZSTÜCK	ENTRETOISE	
22	16140410	FLANGIA RULLO ANTERIORE	FLANGE	FLANSCH	FLASQUE	
23	90007300	VITE T.E	SCREW	SCHRAUBE	VIS	M10X70 ZN
24	16140404	RULLO TAPPETO LATO ANT.	FRONT ROLLER	VORNE ROLLE	ROULEAUANTÉRIEUR	
25	16140411	SUPPORTO RULLO ANTERIORE	FRONT ROLLER SUPPORT	VORNE ROLLEHALTER	SUPPORT ROULEAU ANT.	
26	16140408	RASCHIATORE ANTERIORE	FRONT SCRAPER	KRATZER	RACLEURANTÉRIEUR	
27	90716005	RONDELLA PIANA	WASHER	SCHEIBE	RONDELLE	Ø8
28	90007051	VITE T.E	SCREW	SCHRAUBE	VIS	M8X16 ZN
29	61002168	GR. TAPPETO SENZA MOTORE	CARPET WITHOUT ENGINE	TEPPICH GR.OHNE MOTOR	GR. TAPIS SANS MOTEUR	G6,5
29A	61002267	GR. TAPPETO SENZA MOTORE	CARPET WITHOUT ENGINE	TEPPICH GR.OHNE MOTOR	GR. TAPIS SANS MOTEUR	G9
30	61002269	GR. TAPPETO CON MOTORE	CARPET WITH ENGINE	TEPPICH GR. MOTOR	GR. TAPIS AVEC MOTEUR	G6,5
30A	61002268	GR. TAPPETO CON MOTORE	CARPET WITH ENGINE	TEPPICH GR. MOTOR	GR. TAPIS AVEC MOTEUR	G9
31	98400557	PARASPIFFERI ADESIVO BIANCO	AIR PROTECTION	SCHUTZLUFT	PROTECTIONAIR	

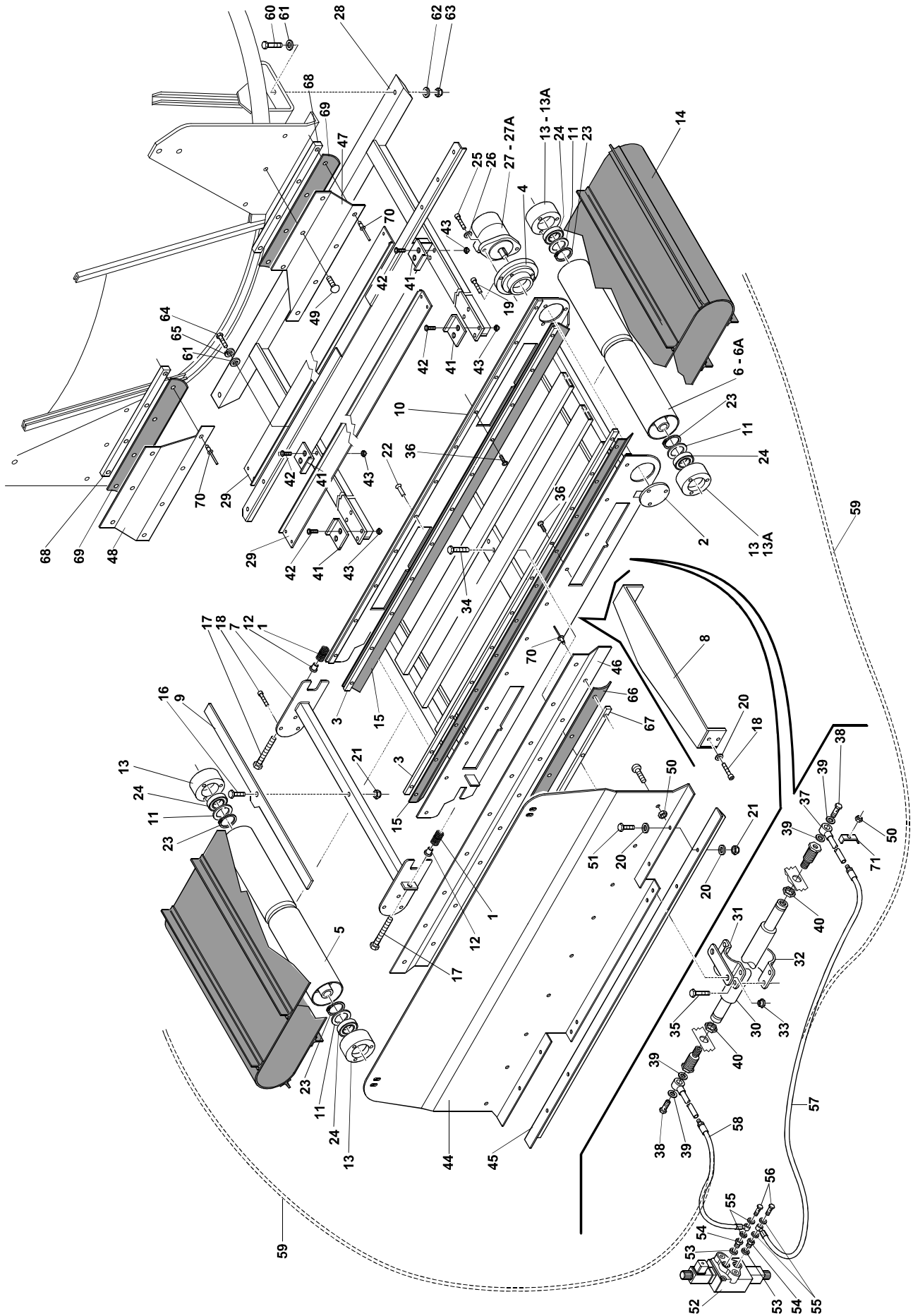




N. Pos.	N. COD.	DESCRIZIONE	DESCRIPTION	BENENNUNG	DESCRIPTION	NOTE NOTES
1	16140454	SUPPORTO DX PRO.TRAM.	SUPPORT	HALTER	SUPPORT	
2	16140455	SUPPORTO SX PRO.TRAM.	SUPPORT	HALTER	SUPPORT	
3	16140453	SUPPORTO PROL. TRAMOGGIA	SUPPORT	HALTER	SUPPORT	
4	16340116	DISTANZIALE PROL. TRAM.	SPACER	DISTANZSTÜCK	ENTRETOISE	
5	61001218	CILINDRO OLEODINAMICO	HYDRAULIC CYLINDER	HYDR. ZILINDER	CYLINDRE HYDRAULIQUE	Ø40X200
6	90007130	VITE T.E	SCREW	SCHRAUBE	VIS	M14X75 ZN
7	90721011	RONDELLA GROWER	SPRING WASHER	FEDERSCHEIBE	RONDELLE ELASTIQUE	Ø14 ZN
8	90716008	RONDELLA PIANA	FLATT WASHER	SCHEIBE	RONDELLE PLATE	Ø14 ZN
9	90808008	DADO	NUT	MUTTER	ECROU	M14 ZN
10	90007107	VITE T.E	SCREW	SCHRAUBE	VIS	M12X70 ZN
11	90812507	DADO	NUT	MUTTER	ECROU	M12 ZN
12	90716007	RONDELLA PIANA	FLATT WASHER	SCHEIBE	RONDELLE PLATE	Ø12 ZN
13	90808007	DADO AUTOBLOCCANTE	SELF-LOCKING NUT	STOPMUTTER	ECROU DE SURETE	M12 ZN
14	16121053	VITE T.T.Q.S.T.	SCREW	SCHRAUBE	VIS	M10X28 ZN
15	90716006	RONDELLA PIANA	FLATT WASHER	SCHEIBE	RONDELLE PLATE	Ø10 ZN
16	90808006	DADO AUTOBLOCCANTE	SELF-LOCKING NUT	STOPMUTTER	ECROU DE SURETE	M10 ZN
17	16140452	CAVALLOTTO FISS. CILINDRO	U-BOLT	BUGELBOLZEN	CAVALIER	
19	91601000	INGRASSATORE 45°	STRAIGHT GREASER	GERADE SCHMIERNIPPEL	GRAISSEUR DROIT	M6X1
20	90007077	VITE T.E	SCREW	SCHRAUBE	VIS	M10X30 ZN
21	90721008	RONDELLA GROWER	SPRING WASHER	FEDERSCHEIBE	RONDELLE ELASTIQUE	Ø10
22	91600000	INGRASSATORE DRITTO	STRAIGHT GREASER	GERADE SCHMIERNIPPEL	GRAISSEUR DROIT	M6X1
23	90007123	VITE T.E	SCREW	SCHRAUBE	VIS	M14X1
24	90007099	VITE T.E	SCREW	SCHRAUBE	VIS	M12X30 ZN
25	90808003	DADO AUTOBLOCCANTE	SELF-LOCKING NUT	STOPMUTTER	ECROU DE SURETE	M6 ZN
26	16121156	SPAZZOLA PARA PRODOTTO	BRUSH	BÜRSTE	BROSSE	L= 820
27	16121157	SUPPORTO SPAZZOLA	SUPPORT	HALTER	SUPPORT	L= 820
28	90716003	RONDELLA PIANA	FLATT WASHER	SCHEIBE	RONDELLE PLATE	Ø6 ZN
29	90910036	BULLONE T.T.D.E	SCREW	SCHRAUBE	VIS	M6X20 ZN
30	90721004	RONDELLA GROWER	SPRING WASHER	FEDERSCHEIBE	RONDELLE ELASTIQUE	Ø6 ZN
31	90811507	DADO	NUT	MUTTER	ECROU	M6 ZN
32	16121159	CONVOGLIATORE POSTERIORE	CONVEYOR	LEITBLECH	CONVOYEUR	



N. Pos.	N. COD.	DESCRIZIONE	DESCRIPTION	BENENNUNG	DESCRIPTION	NOTE NOTES
1	10000281	MOLLA A COMPRESSIONE	SPRING	FRDER	RESSORT	
2	16120643	PIATTELLO DI CHIUSURA	CUP	TELLER	COUPELLE	
3	16140609	PIATTO FISS. PROTEZIONE	PLATE	PLATTE	PLAQUE	L= 2300
4	16140320	FLANGIA ATTACCO MOTORE	FLANGE	FLANSCH	FLASQUE	
5	16140322	RULLO ANT. TELAIO TAPP.	FRONT ROLLER	VORNE ROLLE	ROULEAU AVANT	
6	16140323	RULLO POST. TELAIO TAPP.	REAR ROLLER	HINTENROLLE	ROULEAU ARRIER	
6A	16140472	RULLO POST. TELAIO TAPP. VULCAN.	REAR ROLLER	HINTENROLLE	ROULEAU ARRIER	
7	16140339	SUPP. RULLO ANT. TAPP.	FRONTROLLER SUPPORT	VORNE ROLLERHALTER	SUPPORT ROULEAU AVANT	
8	16910228	SUPP. RULLO POST. TAPP.	REAR TROLLER SUPPORT	HINTEN ROLLERHALTER	SUPPORT ROULEAU ARRIER	
9	16140364	RASCHIATORE RULLO	SCRAPER	KRATZER	RACLEUR	
10	16910313	TELAIO TAPPETO	CARPET FRAME	TEPPICH RAHMEN	CHASSIS TAPIS	
11	16340100	RONDELLA PROTEZIONE	WASHER PROTECTION	SCHEIBE SCHUTZ	PROTECTION RONDELLE	
12	16350017	GUIDA MOLLA	SPRING GUIDE	FÜHRUNGFEDER	GUIDE RESSORT	
13	16550064	SUPPORTO CUSCINETTO	BEARING SUPPORT	LAGERHALTERUNG	SUPPORT ROULEMENT	
13A	16550076	SUPPORTO CUSCINETTO	BEARING SUPPORT	LAGERHALTERUNG	SUPPORT ROULEMENT	
14	16700159	NASTRO PVC CINGHIA	BELT	BAND	TAPIS	
15	16700252	PROTEZIONE TAPPETO	CARPET PROTECTION	TEPPICH SCHUTZ	PROTECTION TAPIS	L= 2300
16	90007058	VITE T.E	SCREW	SCHRAUBE	VIS	M8X40 ZN
17	90007300	VITE T.E	SCREW	SCHRAUBE	VIS	M10X70 ZN
18	90102260	VITE T.C.E.I	SCREW	SCHRAUBE	VIS	M8X20 ZN
19	90115538	VITE T.S.P.E.I	SCREW	SCHRAUBE	VIS	M8X20 ZN
20	90716005	RONDELLA PIANA	WASHER	SCHEIBE	RONDELLE	Ø8
21	90808005	DADO AUTOBLOCCANTE	SELF-LOCKING NUT	STOPMUTTER	ECROU DE SURETE	M8
22	90905990	RIVETTO ALLUMINIO	RIVET	NIET	RIVET	Ø4,8X11
23	91100040	SEEGER ESTERNO	SEEGER	SEEGER	SEEGER	ØE 40
24	92003214	CUSCINETTO	BEARING	LAGER	COUSSINET	6008 2RS
25	90102282	VITE T.C.E.I	SCREW	SCHRAUBE	VIS	M10X30 ZN
26	90716006	RONDELLA PIANA	WASHER	SCHEIBE	RONDELLE	Ø10 ZN
27	99066101	MOTORE	ENGINE	MOTOR	MOTEUR	BG 100
27A	99066102	MOTORE	ENGINE	MOTOR	MOTEUR	BG 80
28	16910310	TELAIO SOSTEGNO TRAMOGGIA	FRAME	RAHMEN	CHASSIS	
29	16140546	SLITTA PER TELAIO TAPPETO				
30	61002707	CILINDRO	CYLINDER	ZYLINDER	CYLINDREDE	Ø 32X480
31	16910315	STAFFA PER CILINDRO	BRACKET	BÜGEL	BRIDE	
32	16910314	CAVALLOTTO PER STAFFA	U-BOLT	BUGELBOLZEN	CAVALIER	
33	16121385	DADO SPECIALE	NUT	MUTTER	ECROU	M10
34	90007076	VITE T.E	SCREW	SCHRAUBE	VIS	M10X25 ZN
35	90007077	VITE T.E	SCREW	SCHRAUBE	VIS	M10X30 ZN
36	90116019	VITE T.S.P.E.I	SCREW	SCHRAUBE	VIS	M6X14 INOX
37	16160444	TERMINALE PER CILINDRO	UNION	ANSCHLUSS	RACCORD	L= 450
38	93100102	VITE FORATA	DRILLED SCREW	LÖCHERSCHRAUBE	VIS PERFORE	M12X1,5 METRICA
39	93124013	RONDELLA RAME	WASHER	SCHEIBE	RONDELLE	Ø12X18 METRICA
40	90802511	DADO	NUT	MUTTER	ECROU	M20 BASSO
41	16700222	PATTINO NYLON	SLIPPER	GLEITBACKE	PATIN	
42	90115555	VITE T.S.P.E.I	SCREW	SCHRAUBE	VIS	M10X30 ZN
43	90808006	DADO AUTOBLOCCANTE	SELF-LOCKING NUT	STOPMUTTER	ECROU DE SURETE	M10 ZN
44	16910304	LAMIERA DI CONTENIMENTO	PLATE	BLECH	TOLE	
45	16121476	ANGOLARE RINFORZO LAMIERA	SUPPORT	HALTER	SUPPORT	
46	16910316	LAMIERA CONVOGLIATRICE LUNGA	PLATE	BLECH	TOLE	
47	16910311	LAMIERA CONV. SX CORTA	PLATE	BLECH	TOLE	
48	16910312	LAMIERA CONV. DX CORTA	PLATE	BLECH	TOLE	
49	90910036	BULLONE	BOLT	BOLZEN	BOULON	TTDE M6X20 ZN
50	90808003	DADO AUTOBLOCCANTE	SELF-LOCKING NUT	STOPMUTTER	ECROU DE SURETE	M6 ZN
51	90007053	VITE T.E	SCREW	SCHRAUBE	VIS	M8X20 ZN
52	99041121	DISTRIBUTORE	DISTRIBUTOR	VERTEILER	DISTRIBUTEUR	SD5/1
53	93124016	RONDELLA RAME	WASHER	SCHEIBE	RONDELLE	Ø18X24
54	93105015	RIDUZIONE	REDUCTION	REDUKTION	REDUCTION	M/F 18X1,5 - 1/4" GAS
55	93124001	RONDELLA RAME	WASHER	SCHEIBE	RONDELLE	1/4" GAS
56	93100001	VITE FORATA	DRILLED SCREW	LÖCHERSCHRAUBE	VIS PERFORE	1/4" GAS
57	16600208	TUBO	PIPE	ROHR	TUYAU	1/4" GAS L= 1350
58	16600207	TUBO	PIPE	ROHR	TUYAU	1/4" GAS L= 1900
59	16600209	TUBO (PER SCARICO POST.)	PIPE	ROHR	TUYAU	1/4" GAS L= 6350
60	90007124	VITE T.E	SCREW	SCHRAUBE	VIS	M14X45 ZN
61	90717023	RONDELLA PIANA	WASHER	SCHEIBE	RONDELLE	Ø14X42X3 ZN
62	90716008	RONDELLA PIANA	WASHER	SCHEIBE	RONDELLE	Ø14 ZN
63	90808008	DADO AUTOBLOCCANTE	SELF-LOCKING NUT	STOPMUTTER	ECROU DE SURETE	M14 ZN
64	90007123	VITE T.E	SCREW	SCHRAUBE	VIS	M14X40 ZN
65	90721011	RONDELLA GROWER	WASHER	SCHEIBE	RONDELLE	Ø14 ZN
66	16700324	PROTEZIONE TAPPETO	CARPET PROTECTION	TEPPICH SCHUTZ	PROTECTION TAPIS	L= 2200
67	16122057	LAMA FISSAGGIO PROT. TAPPETO	BLADE	SCHNEIDE	LAME	L= 2200



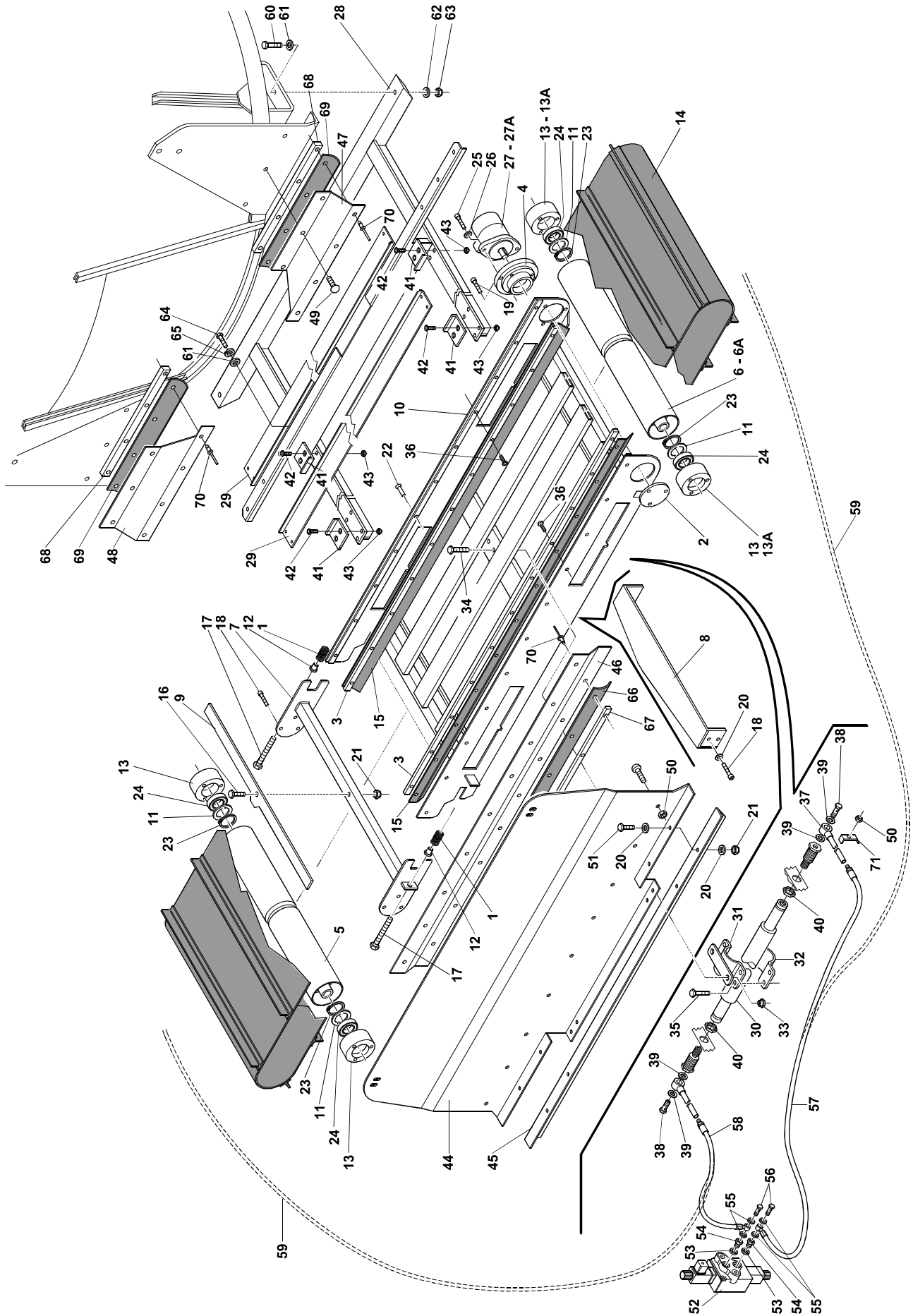
**FIG. 30**  
**ABB.**  
**Ed.01.04**

**TRAMOGGIA TRASLANTE**  
ASSEMBLY ADDITIONAL HOPPER  
VERSAMMLUNG ZUSÄTZLICHES MUHLTRICHTER  
MONTAGE DE TRÉMIE SUPPLÉMENTAIRE

**STORTI**  
international

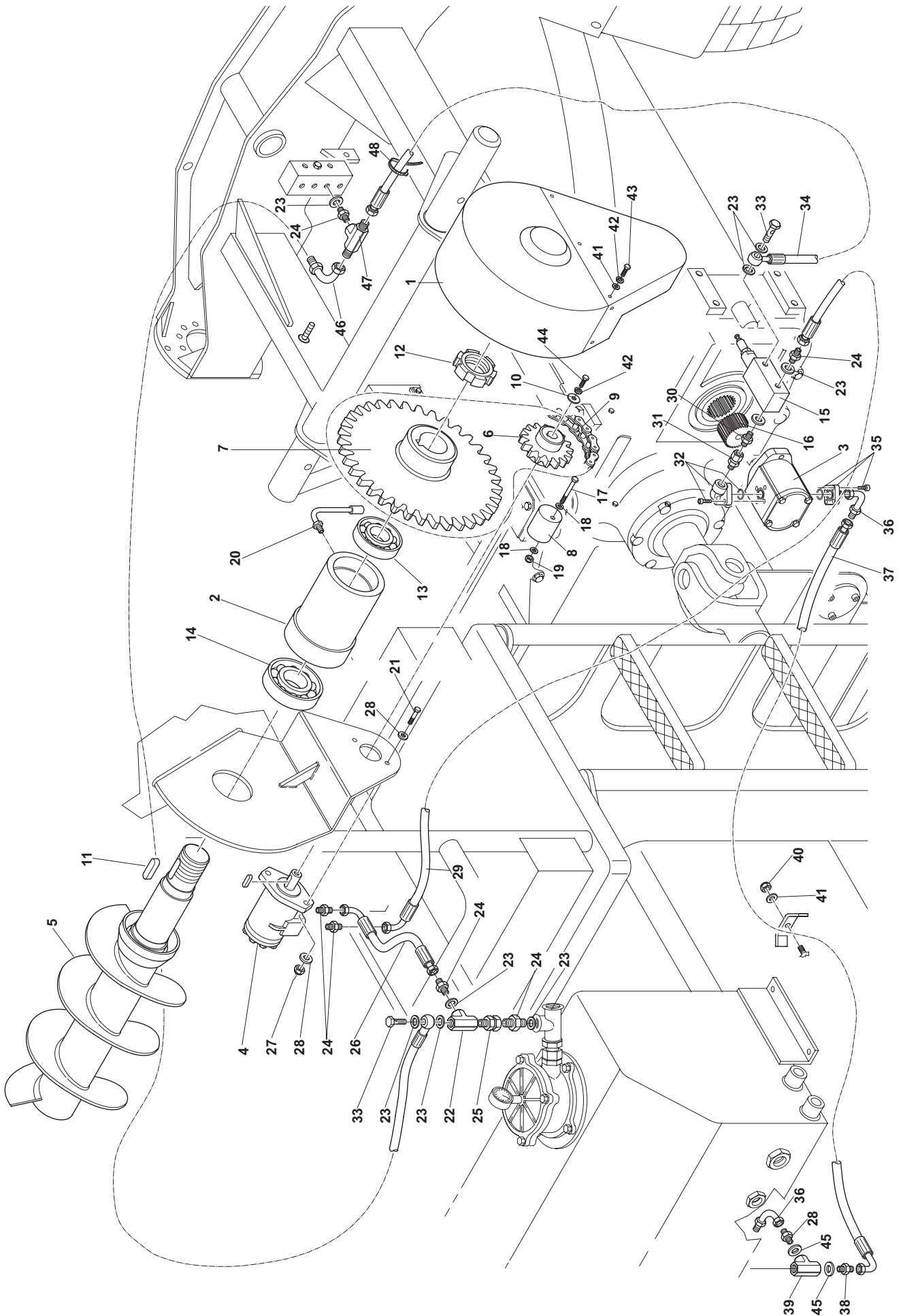
*Dunker* 12-14-17-20 m<sup>3</sup>

N. Pos.	N. COD.	DESCRIZIONE	DESCRIPTION	BENENNUNG	DESCRIPTION	NOTE NOTES
68	16122058	LAMAFISSAGGIO PROT.TAPPETO	BLADE	SCHNEIDE	LAME	L= 655
69	16700325	PROTEZIONE PER TAPPETO	PROTECTION	SCHUTZ	PROTECTION	L= 655
70	90905801	RIVETTO ALLUMINIO	RIVET	NIET	RIVET	Ø4,8X10
71	10000070	FASCETTA STRINGITUBO	COLLAR	SHELLE	COLLIER	

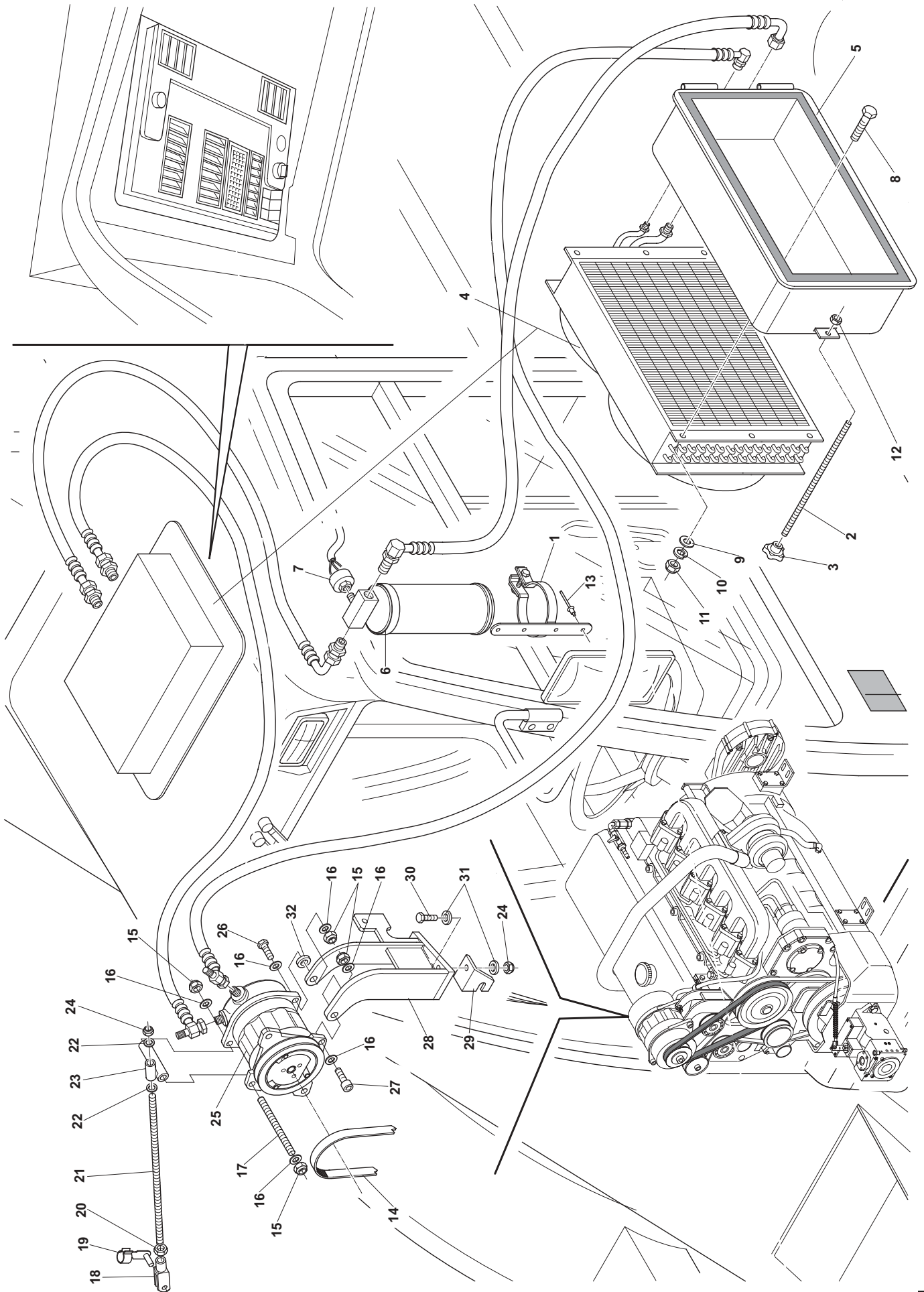


N. Pos.	N. COD.	DESCRIZIONE	DESCRIPTION	BENENNUNG	DESCRIPTION	NOTE NOTES
1	16121505	CARTER PROTEZ.CATENE COCLEA	GUARD	KASTEN	CARTER	
2	13103666	TUBO SUPPORTO COCLEA TRASV.	PIPE	ROHR	TUYAU	
3	99025061	POMPA PLP	PUMP	PUMPE	POMPE	30.61SO-83E3-LED
4	99066107	MOTORE BG	ENGINE	MOTOR	MOTEUR	130 N C25
5	16140599	COCLEA TRASVERSALE	ARCHIMED. SCREW	SCHNECKE	PELLET. HELICOID.	
6	16310081	MOZZO COCLEA	HUB	NABE	MOYEU	3/4" Z=18
7	16310082	CORONA COCLEA	CROWN	KRANZ	COURONNE	3/4" Z=68
8	16350003	TENDICATENA NYLON	CHAIN TIGHTENED	KETTENSPANNER	CHAIN STRETCHER	Ø=60
9	95003014	CATENA + GIUNTO	CHAIN+JOINT	KETTE+KUPPLUNG	CHAINE+JOINT	3/4" 83 PASSI
10	16120258	RONDELLA	WASHER	SCHEIBE	RONDELLE	Øi 8,5 Øe 50 SP 5
11	91200166	CHIAVETTA	KEY	KEIL	CLAVETTE	14X9X70
12	91120009	GHIERAAUTOBLOCCANTE	GEAR	KRANZ	COURONNE	65X2
13	92201200	CUSCINETTO	BEARING	LAGER	COUSSINET	32014X
14	92201230	CUSCINETTO	BEARING	LAGER	COUSSINET	32017X
15	93160021	VALVOLA DI MAX PRESSIONE	VALVE	VENTIL	SOUPAPE	
16	99031011	MOZZO	HUB	NABE	MOYEU	MO 3/20
17	90007087	VITE T.E.	SCREW	SCHRAUBE	VIS	M 10X80 ZN
18	90716006	RONDELLA PIANA	FLATT WASHER	SCHEIBE	RONDELLE PLATE	Ø 10 ZN
19	90808006	DADO AUTOBLOCCANTE	SELF-LOCKING NUT	STOPMUTTER	ECROU DE SURETE	M 10 ZN
20	61000073	PROLUNGA CON INGRASSATORE	EXTENSION	VERLAENGERUNG	RALLONGE	M6X370
21	90007102	VITE T.E.	SCREW	SCHRAUBE	VIS	M 12X45 ZN
22	93128002	RACCORDO A T	UNION	ANSCHLUSS	RACCORD	F.F.F. 1/2" GAS
23	93124003	RONDELLA RAME	COPPER WASHER	KUPFERSCHEIBE	RONDELLE EN CUIVRE	1/2" GAS
24	93101003	NIPPLO CONGIUNZIONE	UNION	ANSCHLUSS	RACCORD	1/2" GAS
25	93122002	GIUNZIONE ORIENTABILE DIR.	UNION	ANSCHLUSS	RACCORD	M/F 1/2" GAS
26	16602079	TUBO	PIPE	ROHR	TUYAU	Ø 1/2" L=1260
27	90808007	DADO AUTOBLOCCANTE	SELF-LOCKING NUT	STOPMUTTER	ECROU DE SURETE	M 12 ZN
28	90716007	RONDELLA PIANA	FLATT WASHER	SCHEIBE	RONDELLE PLATE	Ø 12 ZN
29	16612096	TUBO	PIPE	ROHR	TUYAU	Ø 1/2" L=2450
30	93102015	NIPPLO RIDUZIONE	UNION	ANSCHLUSS	RACCORD	3/4" - 1/2" GAS
31	93122004	GIUNZIONE ORIENTABILE DIR.	UNION	ANSCHLUSS	RACCORD	M/F 3/4" GAS
32	93131004	FLANGIA 90°	FLANGE	FLANSCH	FLASQUE	3/4" GAS
33	93100003	VITE FORATA	DRILLED SCREW	LÖCHERSCHRAUBE	VIS PERFOREE	1/2" GAS
34	16602080	TUBO	PIPE	ROHR	TUYAU	Ø 1/2" L=1260
35	93132002	FLANGIA DRTTA	FLANGE	FLANSCH	FLASQUE	1" GAS
36	93120004	GIUNZIONE ORIENTABILE 90°	UNION	ANSCHLUSS	RACCORD	M/F 1" GAS
37	16625022	TUBO	PIPE	ROHR	TUYAU	Ø 1" L=3150
38	93101006	NIPPLO CONGIUNZIONE	UNION	ANSCHLUSS	RACCORD	1" GAS
39	93128004	RACCORDO A T	UNION	ANSCHLUSS	RACCORD	F/F/F 1" GAS
40	90808005	DADO AUTOBLOCCANTE	SELF-LOCKING NUT	STOPMUTTER	ECROU DE SURETE	M 8 ZN
41	90716005	RONDELLA PIANA	FLATT WASHER	SCHEIBE	RONDELLE PLATE	Ø 8 ZN
42	90721006	RONDELLA GROWER	SPRING WASHER	FEDERSCHEIBE	RONDELLE ELASTIQUE	Ø 8 ZN
43	90007053	VITE T.E.	SCREW	SCHRAUBE	VIS	M 8X20 ZN
44	90007055	VITE T.E.	SCREW	SCHRAUBE	VIS	M 8X25 ZN
45	93124006	RONDELLA RAME	COPPER WASHER	KUPFERSCHEIBE	RONDELLE EN CUIVRE	1" GAS
46	93120002	GIUNZIONE ORIENTABILE DIR.	UNION	ANSCHLUSS	RACCORD	M/F 1/2" GAS
47	93158004	ADATTATORE A T	UNION	ANSCHLUSS	RACCORD	M/F/M 1/2" GAS
48	10000071	FASCETTA STRINGITUBO	COLLAR	SHELLE	COLLIER	

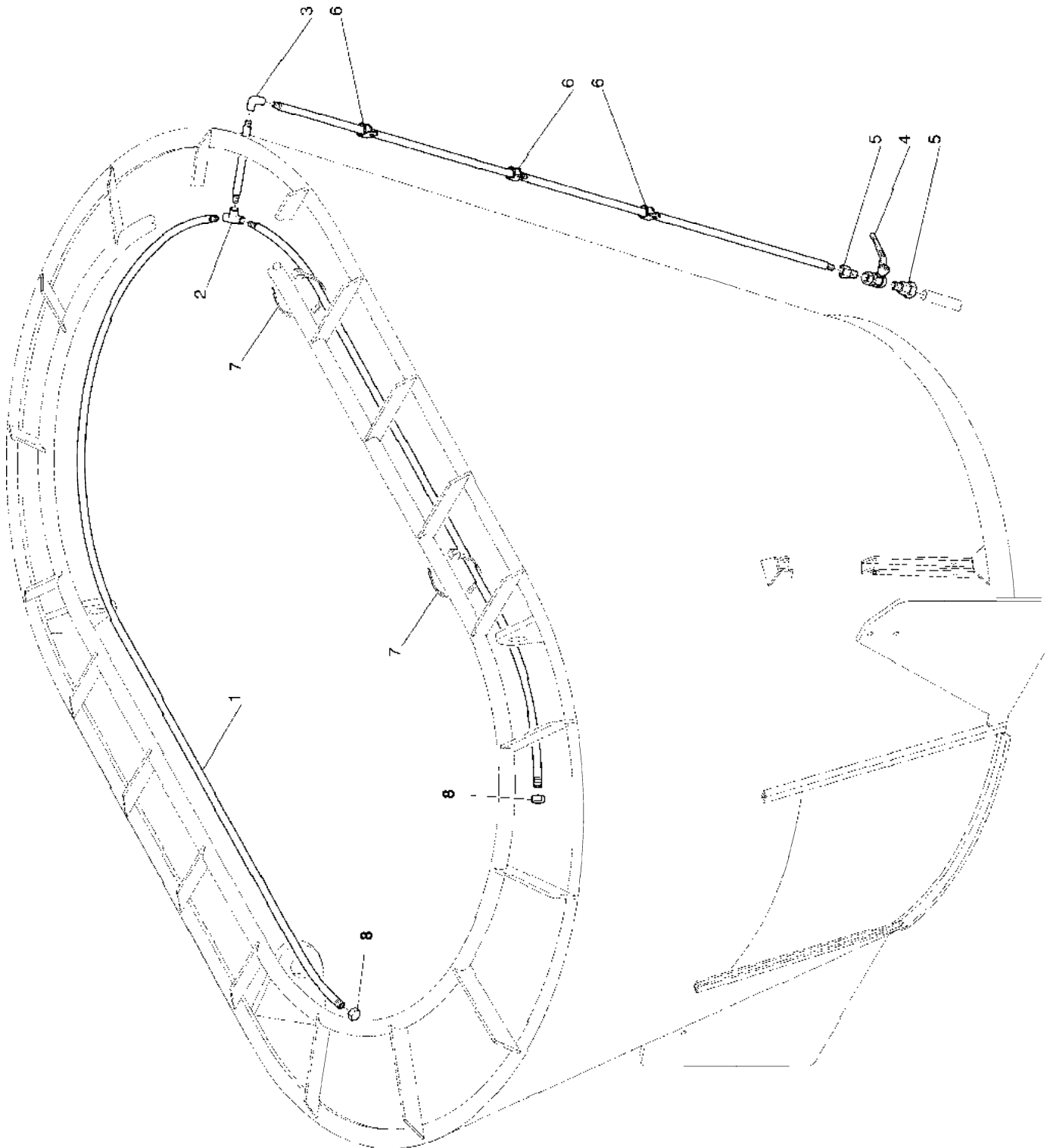




N. Pos.	N. COD.	DESCRIZIONE	DESCRIPTION	BENENNUNG	DESCRIPTION	NOTE NOTES
1	16121056	SUPPORTO FILTRO CONDIZ.	SUPPORT	LAGER	SUPPORT	
2	16121102	PERNO PER GRIGLIA RADIAT.	PIN	BOLZEN	PIVOT	
3	99046135	VOLANTINO VC.	HANDWHEEL	HANDRAD	PETIT VOLANT	192/40 B - Ø M8
4	98400964	CONDENSATORE COMPLETO DI E/V	CONDENSER	KONDENSATOR	CONDENSATEUR	
5	16910165	SUPPORTO MOBILE RADIATORE	SUPPORT	LAGER	SUPPORT	
6	98400968	FILTRO M.F. V/S ORIZZ.	FILTER	FILTER	FILTRE	
7	98400966	PRESSOSTATO 3 LIVELLI + CABL.	PRESSURE SWITCH	DRUCKWÄCHTER	PRESSOSTAT	
8	90007017	VITE T.E.	SCREW	SCHRAUBE	VIS	M5X16
9	90716002	RONDELLA PIANA	FLATT WASHER	SCHEIBE	RONDELLE PLATE	Ø5 ZN
10	90719003	RONDELLA GROWER	SPRING WASHER	FEDERSCHEIBE	RONDELLE ELASTIQUE	Ø5 ZN
11	90808002	DADO AUTOBLOCCANTE	SELF-LOCKING NUT	STOPMUTTER	ECROU AUTO-BLOQUANT	M 5
12	90811509	DADO	NUT	MUTTER	ECROU	M8
13	90905801	RIVETTO ALLUMINIO	RIVET	NIET	RIVET	Ø4,8X10
14	92999158	CINGHIA TRAPEZ. COMPRESSORE	BELT	REMEN	COURROIE	XPA 1120
15	90808006	DADO AUTOBLOCCANTE	SELF-LOCKING NUT	STOPMUTTER	ECROU AUTO-BLOQUANT	M 10 ZN
16	90716006	RONDELLA PIANA	FLATT WASHER	SCHEIBE	RONDELLE PLATE	Ø 10 ZN
17	16121528	BARRA FILETTATA	THREADED BAR	GEWINDESTAB	BARRE FILETEE	M 10X145 ZN
18	98400006	FORCELLA	FORK	GABEL	FOURCHE	
19	98400005	SERRAGGIO AUTOMATICO	LOCK	SCHLOSS	SERRURE	M 8
20	90810010	DADO	NUT	MUTTER	ECROU	M 8 ZN
21	16121527	BARRA FILETTATA	THREADED BAR	GEWINDESTAB	BARRE FILETEE	M 8X260 ZN
22	90701005	RONDELLA PIANA	FLATT WASHER	SCHEIBE	RONDELLE PLATE	Ø 8 ZN
23	16121354	CROCIERA REGISTRO CINGHIA	SPIDER	KREUZSTÜCK	CROISILLON	
24	90808005	DADO AUTOBLOCCANTE	SELF-LOCKING NUT	STOPMUTTER	ECROU AUTO-BLOQUANT	M 8 ZN
25	98400963	COMPRESSORE SD 7H15	COMPRESSOR SD 7H15	KOMPRESSOR SD 7H15	COMPRESSEUR SD 7H15	
26	90102286	VITE T.E.	SCREW	SCHRAUBE	VIS	M 10X50 ZN
27	90102285	VITE T.C.E.I	SCREW	SCHRAUBE	VIS	M 10X45 ZN
28	16121352	SUPP. COMPRESSORE	SUPPORT	LAGER	SUPPORT	
29	16121353	ELLE SUPP. COMPRESSORE	SUPPORT	LAGER	SUPPORT	
30	90007057	VITE T.E.	SCREW	SCHRAUBE	VIS	M 8X35 ZN
31	90701005	RONDELLA PIANA	FLATT WASHER	SCHEIBE	RONDELLE PLATE	Ø 8 ZN
32	16121355	SPESSORE PER SUPP. COMPRESSORE	SHIM	EINSTELLSHEIBE	EPAISSEUR	



N. Pos.	N. COD.	DESCRIZIONE	DESCRIPTION	BENENNUNG	DESCRIPTION	NOTE NOTES
1	98400593	TUBO PEAD	PIPE	RHOR	TUYAU	PN6-D25
2	98400594	GIUNTI A T PER TUBI	JOINT	AUSRICHTUNGSKUPPLUNG	JOINT	Ø25
3	98400599	RACCORDO GOMITO	UNION	LANSCHLUSS	RACCORD	25/25
4	93138008	RUBINETTO	COCK	ABSPERRHAHN	ROBINET	F/F 3/4"
5	98400598	RACCORDO GIUNZIONE	UNION	LANSCHLUSS	RACCORD	3/4"-25
6	91004205	FASCETTE CON VITE	COLLAR	SCHELLE	COLLIER	3/4"
7	99404003	FASCETTE NERE GRANDI	COLLAR	SCHELLE	COLLIER	
8	93190689	TAPPO ESAGONALE FEMMINA	PLUG	STOPFEN	BOUCHON	1" GAS



N. Pos.	N. COD.	DESCRIZIONE	DESCRIPTION	BENENNUNG	DESCRIPTION	NOTE NOTES
1	99400332	BLOCCO CHIAVI	BLOCK	WOHNBLOCK	BLOC	
2	99400146	R1 RELÈ AVVIAMENTO	RELAY	RELAJ	RELAIS	70A (SOTTO CRUSCOTTO)
3	99400146	R2 - RELÈ VENTILATORE	RELAY	RELAJ	RELAIS	70A
4	99400146	R3 RELÈ VENTILATORE	RELAY	RELAJ	RELAIS	70A
5	99400538	R4 RELÈ CANDELETTE	RELAY	RELAJ	RELAIS	130A (VANO MOTORE)
6	99400146	RS-RELÈ DOPPIO	RELAY	RELAJ	RELAIS	70A + 15(SCATOLA RELÈ)
7	-----	INTERRUTTORE FARI LAVORO CABINA	SWITCH	SCHALTER	INTERRUPTEUR	
8	-----	INTERRUTTORE PLAFONIERA CABINA	SWITCH	SCHALTER	INTERRUPTEUR	
9	-----	INTERRUTTORE TERGI CABINA	SWITCH	SCHALTER	INTERRUPTEUR	
10	-----	PULSANTE POMPA LAVAVETRO	BUTTON	TASTE	BOUTON	
11	98400393	RELE' FARI LAVORO CABINA	RELAY	RELAJ	RELAIS	30A
12	-----	INTERRUTTORE VENTILATORE CABINA	SWITCH	SCHALTER	INTERRUPTEUR	
13	99400465	CENTRALINA PASSO-PASSO	EXCHANGE STEP-STEP	BEDIENER TRETEN - TRETEN	STANDARD PAS- JE PASSE	
14	99453004	BATTERIA	BATTERY	BATTERIE	BATTERIE	
15	99400189	STACCABATTERIA	SWITCH	SCHALTER	INTERRUPTEUR	
16	-----	MOTORINO AVVIAMENTO	STARTER MOTOR	ANLASSER	DEMARREUR	
17	-----	ALTERNATORE	ALTERNATOR	WECHSELSTROMGEN.	ALTERNATEUR	
18	93151120	PRESSOSTATO STOP IDRAULICO E AVVIAMENTO		PRESSURE SWITCH	DRUCKWÄCHTER	PRESSOSTAT
19	95000012	TERMOCONTATTO VENTILATORI OLIO	TOUCH FANS	TIPPEN FÄCHER	TOUCHER FANS	
20	-----	VENTILATORE RADIATORE OLIO	FAN	VENTILATOR	VENTILATEUR	
21	-----	VENTILATORE RADIATORE OLIO	FAN	VENTILATOR	VENTILATEUR	
22	-----	CANDELETTE	CANDLES	KERZEN	BOUGIES	
23	98400245	FARI LAVORO	WORK HEADLAMP	WERKLEUCHTE	PHARE DE TRAVAIL	
24	-----	VENTILATORE CABINA	FAN	VENTILATOR	VENTILATEUR	
25	-----	MOTORE TERGIVETRO	MOTOR	MOTOR	MOTEUR	
26	-----	POMPA LAVAVETRO	WINDSCR. WASHER PUMP	SCHIEBENWASCHPUMPE	POMPE LAVE-VITRE	
27	98400471	JOLSTICK	JOLSTICK	JOLSTICK	JOLSTICK	
28	-----	ELETTROVALVOLA ROTAZ. FRESA	SOLENOID VALVE	ELEKTROVENTIL	ELECTRO-SOUPAPE	EVA3
29	-----	ELETTROVALVOLA ROTAZ. FRESA	SOLENOID VALVE	ELEKTROVENTIL	ELECTRO-SOUPAPE	EVA2
30	-----	ELETTROVALVOLA ROTAZ. TAPPETO	SOLENOID VALVE	ELEKTROVENTIL	ELECTRO-SOUPAPE	EV3
31	-----	ELETTROVALVOLA ROTAZ. TAPPETO	SOLENOID VALVE	ELEKTROVENTIL	ELECTRO-SOUPAPE	EV2
32	-----	ELETTROVALVOLA COFANO AUTOMATICO	SOLENOID VALVE	ELEKTROVENTIL	ELECTRO-SOUPAPE	
33	-----	ELETTROVALVOLA COFANO AUTOMATICO	SOLENOID VALVE	ELEKTROVENTIL	ELECTRO-SOUPAPE	
34	-----	ELETTROVALVOLA BLOCC. DIFFER.	SOLENOID VALVE	ELEKTROVENTIL	ELECTRO-SOUPAPE	
35	-----	ELETTROV. ROTAZ. 1' VEL. COCLEA	SOLENOID VALVE	ELEKTROVENTIL	ELECTRO-SOUPAPE	EV2
36	-----	ELETTROV. ROTAZ. 2' VEL. COCLEA	SOLENOID VALVE	ELEKTROVENTIL	ELECTRO-SOUPAPE	EV1
37	-----	RESISTENZA SPECCHIO TERMICO	RESISTANCE	WIDERSTAND	RÉSISTANCE	
38	99400340	FINECORSO 1' VELOCITA'	1ST WORM SCREW	ENDSCHALTER 1. GANG	FIN DE COURSE 1	
39	99400340	FINECORSO 2' VELOCITA'	2ST WORM SCREW	ENDSCHALTER 2. GANG	FIN DE COURSE 2	
40	-----	SPIA 1' VELOCITA' COCLEA	INDICATOR LIGHT	KONTROLLEUCHTE	TÉMOIN	
41	-----	SPIA 2' VELOCITA' COCLEA	INDICATOR LIGHT	KONTROLLEUCHTE	TÉMOIN	
42	99403034	PULSANTE SUPPLEM. BOCCA FARINE	BUTTON	TASTE	BOUTON	
43	-----	PULSANTE COFANO FRESA	BUTTON	TASTE	BOUTON	
44	-----	INTERRUTTORE BLOCC. DIFFERENZIALE	SWITCH	SCHALTER	INTERRUPTEUR	
45	99400258	MANIPOLATORE 1'-2' VELOCITA' COCLEA	PUSH BUTTON	SERVOSTEUERUNG	SERVOCOMMANDE	
47	-----	SPIA CANDELETTE	INDICATOR LIGHT	KONTROLLEUCHTE	TÉMOIN	
48	-----	SPIA FRECCHE	INDICATOR LIGHT	KONTROLLEUCHTE	TÉMOIN	
49	-----	SPIA ABBAGLIANTI	INDICATOR LIGHT	KONTROLLEUCHTE	TÉMOIN	
50	-----	SPIA LUCI POSIZIONE-ILLUMIN. STRUMENTI	INDICATOR LIGHT	KONTROLLEUCHTE	TÉMOIN	
51	-----	SPIA RISERVA CARBURANTE	INDICATOR LIGHT	KONTROLLEUCHTE	TÉMOIN	
52	-----	SPIA FILTRO ARIA INTASATO	INDICATOR LIGHT	KONTROLLEUCHTE	TÉMOIN	
53	-----	SPIA ALLARME TEMPER. ALTA OLIO IDR.	INDICATOR LIGHT	KONTROLLEUCHTE	TÉMOIN	
54	-----	SPIA FILTRO OLIO IDRAULICO INTASATO	INDICATOR LIGHT	KONTROLLEUCHTE	TÉMOIN	
55	-----	SPIA LIVELLO BASSO OLIO IDRAULICO	INDICATOR LIGHT	KONTROLLEUCHTE	TÉMOIN	
56	-----	SPIA TEMPER. TROPPO BASSA OLIO IDR.	INDICATOR LIGHT	KONTROLLEUCHTE	TÉMOIN	
59	-----	SPIA GENERATORE	INDICATOR LIGHT	KONTROLLEUCHTE	TÉMOIN	
60	-----	SPIA PRESSIONE OLIO MOTORE	INDICATOR LIGHT	KONTROLLEUCHTE	TÉMOIN	
61	-----	SPIA ALLARME TEMPER. ACQUA MOTORE	INDICATOR LIGHT	KONTROLLEUCHTE	TÉMOIN	
62	-----	INTERRUTTORE SPECCHIO TERMICO	SWITCH	SCHALTER	INTERRUPTEUR	
63	99400617	R11-MICRORELE' BLOCCO MOTORE	RELAY	RELAJ	RELAIS	(SOTTO CRUSCOTTO)
64	99400580	STRUMENTO MASTER VDO CAN COCKPIT	INDICATOR	ANZEIGERAT	INDICATEUR	
65	99400581	STRUMENTO SLAVE CAN COCKPIT	INDICATOR	ANZEIGERAT	INDICATEUR	
66	99400598	STRUMENTO INDICATORE LIV. CARBURANTE	INDICATOR	ANZEIGERAT	INDICATEUR	
68	-----	CONTATTO RISERVA CARBURANTE	CONTACT	KONTAKT	CONTACT	
69	99011988	VUOTOSTATO FILTRO ARIA INTASATO	VACUUM	VAKUUMMETER	VACUOMETRE	
70	95000013	TERMOCONTATTO OLIO IDR. SUL SERBATOIO				
71	93151101	VUOTOSTATO FILTRO OLIO IDR.	VACUUM	VAKUUMMETER	VACUOMETRE	0,3BAR
72	98400673	CONTATTO LIVELLO MINIMO OLIO IDR.	THERMOCONTACT	THERMOCONTACT	TERMOCONTACTE	
74	99400590	VUOTOSTATO ASPIRAZIONE POMPA OLIO IDR.	VACUUM	VAKUUMMETER	VACUOMETRE	
75	-----	RESISTENZA	RESISTANCE	WIDERSTAND	RÉSISTANCE	47 OHMM 5W

N. Pos.	N. COD.	DESCRIZIONE	DESCRIPTION	BENENNUNG	DESCRIPTION	NOTE NOTES
76	---	PULSANTE RITARDO ARRESTO MOTORE	BUTTON	TASTE	BOUTON	
77	99400617	R12 - MICRORELÈ BLOCCO ACCEL.	RELAY	RELAJ	RELAIS	(SOTTOCRUSCOTTO)
78	---	PONTE DL RESISTENZE CON CONNETTORE	RESISTANCE	WIDERSTAND	RÉSISTANCE	
79	---	BASCULANTE COMANDO ACCELERATORE	BALANCING	AUSGLEICHEN	BASCULANT	
80	---	PONTE DL RESISTENZE PER ACCELERATORE		RESISTANCE	WIDERSTAND	RÉSISTANCE
81	98400729	SENSORE LIVELLO CARBURANTE	SENSOR	FÜHLER	DÉTECTEUR	
82	---	INTERRUTTORE VELOCITÀ MOTORIDUTTORI	OPT.	SWITCH	SCHALTER	INTERRUPTEUR
83	99400617	R7 - MICRORELÈ MOTORIDUTT.	RELAY	RELAJ	RELAIS	(SOTTOCRUSCOTTO)
84	98400397	INTERMITTENZA FRECCE	FLASH DEVICE	HUPE BLINKGABER	INTERMITTENCE	
85	99400357	INTERRUTTORE FRECCE EMERGENZA	SWITCH	SCHALTER	INTERRUPTEUR	
86	98400314	DEVIOLUCI	LIGHT DIVERTER	LICHTABWEISER	DEVIATION FEUX	
87	98400393	R9 - RELE' LUCE STOP	RELAY	RELAJ	RELAIS	
90	-----	PRESA CRUSCOTTO + ALIMENTAZIONE PESA	SOCKET	STECKERBUCHSE	PRISE	
91	-----	PRESE OPZIONAL DA F8 SOTTO CHIAVE	SOCKET	STECKERBUCHSE	PRISE	
92	-----	PRESAALIMENTAZIONE CUTTER-ACTIVE	SOCKET	STECKERBUCHSE	PRISE	
93	-----	CONNETTORE MARK CAVO CAN-BUS	CONNECTOR	VERBINDUNGSSTECKER	CONNECTEUR	
94	-----	PRESAALIMENTAZIONE ACCELEROMETRO	SOCKET	STECKERBUCHSE	PRISE	
95	-----	ELETTROVALVOLA MOTORIDUTTORE	SOLENOID VALVE	ELEKTROVENTIL	ELECTRO-SOUPAPE	OPT.
96	-----	ELETTROVALVOLA MOTORIDUTTORE	SOLENOID VALVE	ELEKTROVENTIL	ELECTRO-SOUPAPE	OPT.
97	99400315	MICRO RETROMARCIA	MICRO SWITCH	MIKROSCHALTER	MICRO INTERRUPTEUR	
98	99400211	BUZZER RETROMARCIA	BUZZER	BUZZER	BUZZER	
99	---	FANALE RETROMARCIA	LAMP	LEUCHTTURM	PHARE	
100	99400299	PROXIMITY ROTAZIONE TAPPETO	PROXIMITY	PROXIMITY	PROXIMITY	
101	99452055	CLACSON	HORN	TASTE: HUPE	KLAXON	
102	-----	FANALINO LUCE TARGA	TAIL LIGHT	HINT. SCHEINW	FEU POSTÉR.	
103	-----	FANALE POSTERIORE	LAMP	LEUCHTTURM	PHARE	
104	-----	FANALE POSTERIORE	LAMP	LEUCHTTURM	PHARE	
105	98400582	FANALE ANTERIORE SX BRACCIO FRESA	LAMP	LEUCHTTURM	PHARE	
106	98400581	FANALE ANTERIORE DX BRACCIO FRESA	LAMP	LEUCHTTURM	PHARE	
107	-----	CABINA	CAB	KABINE	CABINE	
108	16820040	PIASTRA SPIE	PLATE	PLATTE	PLAQUE	
109	99400628	STRUMENTO TEMPERATURA OLIO IDR.	INDICATOR	ANZEIGEGERAT	INDICATEUR	
110	98400135	TERMISTORE TEMPERATURA OLIO IDR.	THERMOSTAT	THERMOSTAT	THERMOSTAT	
111	99400657	CENTRALINA CONTROLLO ROTAZ. TAPPETO	EXCHANGE	BEDIENER	STANDARD	
112	-----	SPIA SEGNALAZIONE BLOCCO TAPPETO	INDICATOR LIGHT	KONTROLLEUCHTE	TÉMOIN	
113	-----	PULSANTE DL EMERGENZA A FUNGO	BUTTON	TASTE	BOUTON	
114	16820039	PIASTRA SPIE	PLATE	PLATTE	PLAQUE	
115	-----	AL CAVO BIANCO DEL CABLAGGIO MOTORE	ALIMENTATION	EINZIEHEN	ALIMENTATION	
116	-----	CABLAGGIO DALLO STRUMENTO MASTER VDO	WIRING	VERDRAHTUNG	CÂBLAGE	
F1	-----	FUSIBILE SPECCHIO TEMICO + RETROMARCIA	FUSE HEATED MIRROR + REVERSE GEAR LIGHT	SICHERUNG BEHEIZTER RÜCKSPIEGEL + RÜCKWÄRTSGANG	FUSIBLE MIROIR THERMIQUE + ARRIÈRE	10A
F2	-----	FUSIBILE FARI LAVORO	FUSE WORKING LIGHTS	SICHERUNG SCHEINWERFER BETRIEB	FUSIBLE PHARE TRAVAIL	30A
F3	-----	FUSIBILE LUCI DI POSIZIONE FRECCE + CLACSON	FUSE INDICATOR LIGHTS + HORN	SICHERUNG PARKBLINKER + HUPE	FUSIBLE FEUX DE POSITION CLIGNOTANT + KLAXON	20A
F4	-----	FUSIBILE BLOCCAGGIO DIFFERENZIALE + COFANO FRESA	FUSE DIFFERENTIAL LOCKING - CUTTER HOOD	SICHERUNG SPERRUNG DIFFERENTIAL + FRÄSENGEHÄUSE	FUSIBLE BLOCAGE DIFFÉRENTIEL + COFFRE FRAISE	10A
F5	-----	FUSIBILE VELOCITA' COCLEA + CUTTER ACTIVE	FUSE: SCREW SPEED + CUTTER ACTIVE	SICHERUNG GESCHWINDIGKEIT SCHNECKE + CUTTER ACTIVE	FUSIBLE VITESSE VIS SANS FIN + CUTTER ACTIFS	10A
F6	-----	FUSIBILE STABILIZZATORE ASSETTO + VELOCITA' MOTORIDUTTORI	FUSE: POSITIONAL STABILISER + GEARMOTORS SPEED	SICHERUNG POSITIONSSTABILISATOR + GESCHWINDIGKEIT	FUSIBLE STABILISATEUR ASSIETTE + VITESSE	10A
F7	-----	FUSIBILE SPIE + STRUMENTAZIONE	FUSE: INDICATOR LIGHTS + INSTRUMENTATION	SICHERUNG KONTROLLEUCHTEN + INSTRUMENTE	FUSIBLE TÉMOINS + INSTRUMENTATION	7,5A
F8	-----	FUSIBILE OPTIONAL	FUSE OPTIONAL	SICHERUNG SONDERZUBEHÖR	FUSIBLE EN OPTION	20A
F9	-----	FUSIBILE MANIPOLATORE + ROTAZIONE TAPPETO FRESA	FUSE: MANIPULATOR + CUTTER BELT ROTATION	SICHERUNG MANIPULATOR + ROTATION FLIESSBAND FRÄSE	FUSIBLE MANIPULATEUR + ROTATION TAPIS FRAISE	10A
F10	-----	FUSIBILE VENTILATORE CABINA + TERGIVETRO	FUSE WINDSHIELD WIPER + CABIN FAN	SICHERUNG KABINENGEBLÄSE + SCHEIBENWISCHER	FUSIBLE VENTILATEUR CABINE + ESSUIE-GLACE	10A
F11	-----	FUSIBILE STRUMENTO PESA - PRESA CRUSCOTTO	FUSE WEIGHING MACHINE + DASHBOARD SOCKET	SICHERUNG INSTRUMENTE WÄGEEINRICHTUNG + BUCHSE ARMATURENBRETT	FUSIBLE INSTRUMENT PESEUSE - PRISE TABLEAU DE BORD	25A
F12	-----	FUSIBILE ALIMENTAZIONE +15 MOTORE	FUSE FEED + 15 MOTOR	SICHERUNG SPEISUNG +15 MOTOR	FUSIBLE ALIMENTATION +15 MOTEUR	10A
F13	-----	FUSIBILE STRUMENTI CAN BUS	FUSE CAN-BUS INSTRUMENTS	SICHERUNG INSTRUMENTE CAN BUS	FUSIBLE INSTRUMENTS CAN BUS	7,5A
F14	-----	FUSIBILE ANABBALIANI - ABBAGLIANTI + STOP FRECCE EMERG.	FUSE DIPPED BEAM + MAIN BEAM + EMERGENCY INDICATOR LIGHTS	SICHERUNG FERNLICHT + STANDLICHT + NOTBLINKER	FUSIBLE PHARES CODE / PHARES DE ROUTE + FUSIBLE WARNING	20A
F1 A	-----	FUSIBILE GENERALE	FUSE MAIN FEED	SICHERUNG HAUPTVERSORGUNG	FUSIBLE ALIMENTATION GÉNÉRALE	80A
F2 A	-----	FUSIBILE VENTILATORE OLIO 1	FUSE: OIL FAN 1	SICHERUNG GEBLÄSEVERSORGUNG	FUSIBLE ALIMENTATION VENTILATEURS 1	30A
F3 A	-----	FUSIBILE VENTILATORE OLIO 2	FUSE: OIL FAN 2	SICHERUNG GEBLÄSEVERSORGUNG	FUSIBLE ALIMENTATION VENTILATEURS 2	30A
F4 A	-----	FUSIBILE CANDELETTE 40 X2	FUSE: PLUGS 40 X2	SICHERUNG KERZEN 40 X2	FUSIBLE BOUGIES 40 X2	80A





**INSERIRE TAVOLA IN A3  
SCHEMA ELETTRICO**



N. Pos.	N. COD.	DESCRIZIONE	DESCRIPTION	BENENNUNG	DESCRIPTION	NOTE NOTES
1	16160307	SERBATOIO OLIO VERTICALE	OIL TANK	OEL TANK	RESERVOIR D'HUILE	
2	61001970	CILINDRO DOPPIO STELO	CYLINDER	ZYLINDER	CYLINDRE	Øi 25 CORSA 50 mm.
3	16600116	TUBO	PIPE	ROHR	TUYAU	Ø1/4" L=1100
4	16160335	TUBO DRENAGGIO MOTORE FRESA	PIPE	PIPE	ROHR	TUYAU
5	16600116	TUBO RITORNO MOTORE FRESA	PIPE	ROHR	TUYAU	
6	99047027	DISTRIBUTORE	DISTRIBUTOR	VERTEILER	DISTRIBUTEUR	MDE/1
7	16600122	TUBO	PIPE	ROHR	TUYAU	Ø1/4" L=2000 F90° 1/4"
8	16600127	TUBO	PIPE	ROHR	TUYAU	Ø1/4" L=1150 O. 1/4" A 90°
9	16600144	TUBO	PIPE	ROHR	TUYAU	Ø1/4" L=850 FD 1/4"
10	16630022	TUBO MICRO	PIPE	ROHR	TUYAU	L=2100 F90°
11	93151310	MANOMETRO	MANOMETER	MANOMETER	MANOMETRE	Ø63 0-40 BAR
12	99028049	POMPA	PUMP	PUMPE	POMPE	A4VG71HWDT1/32L
13	16604032	TUBO	PIPE	ROHR	TUYAU	Ø3/4" L=1700 F45°
14	16626027	TUBO ASPIRAZIONE	PIPE	ROHR	TUYAU	Ø1" 1/4 L=2150 FD
15	93151101	VUOTOSTATO TARATO	VACUUM	VAKUUMMETER	VACUOMETRE	-0.3 BAR 1/8"G
16	99004001	FILTRO	FILTER	FILTER	FILTRE	AMF30E12K-10/2ECD1
17	16640045	TUBO	PIPE	ROHR	TUYAU	Ø3/16" L=4000 F90° 1/4"
18	16640045	TUBO	PIPE	ROHR	TUYAU	Ø3/16" L=4000 F90° 1/4"
19	93138011	RUBINETTO 2 VIE	COCK	ABSERRHAHN	ROBINET	1" 1/2
20	93151305	VUOTOMETRO	VACUUM GAUGE	VAKUUMETER	VACUOMETRE	Ø63 0-1 BAR 1/4"
21	93139003	VALVOLA DI NON RITORNO A SFERA	VALVE	VENTIL	SOUPAPE	3/4"G
22	16650042	TUBO	PIPE	ROHR	TUYAU	Ø1" L=4300 FD1"
23	99046007	DEVIATORE	BY-PASS VALVE	KOMMUTATOR	DEVIATEUR	DF 5/3A. 12.L
24	16602056	TUBO	PIPE	ROHR	TUYAU	Ø1/2" L=4500
25	16600115	TUBO	PIPE	ROHR	TUYAU	Ø1/4" L=6000
26	16601070	TUBO	PIPE	ROHR	TUYAU	Ø3/8" L=300
27	16650043	TUBO	PIPE	ROHR	TUYAU	Ø3/4" L=700
28	16600145	TUBO	PIPE	ROHR	TUYAU	Ø1/4" L=900
29	16602057	TUBO	PIPE	ROHR	TUYAU	Ø1/2" L=850
30	96000023	MOTORIDUTTORE	GEARED MOTOR	GETRIEBEMOTOR	MOTOREDUCTEUR605-W2V10HI30H0DHNA2FE32	
31	61001815	CILINDRO OLEODINAMICO	CYLINDER	ZYLINDER	CYLINDRE	D.E. Ø50x120 STELO Ø30 M20
32	16600124	TUBO	PIPE	ROHR	TUYAU	Ø1/4" L=5250
33	16600120	TUBO	PIPE	ROHR	TUYAU	Ø1/4" L=5600
34	16600214	TUBO	PIPE	ROHR	TUYAU	Ø1/4" L=3700
35	16600119	TUBO	PIPE	ROHR	TUYAU	Ø1/4" L=5700
36	16600121	TUBO	PIPE	ROHR	TUYAU	Ø1/4" L=3750
37	16613026	TUBO	PIPE	ROHR	TUYAU	Ø5/8" L=8850
38	16613030	TUBO	PIPE	ROHR	TUYAU	Ø5/8" L=9200
39	16604031	TUBO	PIPE	ROHR	TUYAU	Ø3/4" L=2250
40	16604031	TUBO	PIPE	ROHR	TUYAU	Ø3/4" L=2250
41	99041106	DISTRIBUTORE	DISTRIBUTOR	VERTEILER	DISTRIBUTEUR	SD5/4
42	16650064	TUBO	PIPE	ROHR	TUYAU	Ø1" L=270
43	16600083	TUBO	PIPE	ROHR	TUYAU	Ø1/4" L=650
44	16600123	TUBO	PIPE	ROHR	TUYAU	Ø1/4" L=4500
45	16613027	TUBO	PIPE	ROHR	TUYAU	Ø5/8" L=8900
46	16613029	TUBO	PIPE	ROHR	TUYAU	Ø5/8" L=9150
47	61000658	CILINDRO OLEODINAMICO	CYLINDER	ZYLINDER	CYLINDRE	D.E. Ø70x700
48	16601074	TUBO	PIPE	ROHR	TUYAU	Ø3/8" L=4700
49	99066101	MOTORE	MOTOR	MOTOR	MOTEUR	BG 100 NC 25
50	16602055	TUBO	PIPE	ROHR	TUYAU	Ø1/2" L=1600
51	16601072	TUBO	PIPE	ROHR	TUYAU	Ø3/8" L=1050
52	61001652	CILINDRO	CYLINDER	ZYLINDER	CYLINDRE	DE Ø75x215
53	16600110	TUBO	PIPE	ROHR	TUYAU	Ø1/4" L=3300
54	16600114	TUBO	PIPE	ROHR	TUYAU	Ø1/4" L=3000
55	99070004	IDROGUIDA	HYDROGUIDE	HYDROFÜHRUNG	HYDROGUIDE	OSPC 125 LS
56	16611021	TUBO	PIPE	ROHR	TUYAU	Ø3/8" L=3900
57	16600084	TUBO	PIPE	ROHR	TUYAU	Ø1/4" L=4000
58	16613025	TUBO	PIPE	ROHR	TUYAU	Ø5/8" L=3050
59	99062012	MOTORE	MOTOR	MOTOR	MOTEUR	PLM 10.6.3
60	16602059	TUBO	PIPE	ROHR	TUYAU	Ø1/2" L=900
61	93160013	VALVOLA MAX.PRESS.	VALVE	VENTIL	SOUPAPE	VMP1/2
62	93161002	VALVOLA PRIORITARIA	VALVE	VENTIL	SOUPAPE	OLS 40
63	16602058	TUBO	PIPE	ROHR	TUYAU	Ø1/2" L=1950
64	16613021	TUBO	PIPE	ROHR	TUYAU	Ø5/8" L=450
65	16613023	TUBO	PIPE	ROHR	TUYAU	Ø5/8" L=1450
66	99028044	POMPA	PUMP	PUMPE	POMPE	PLP 20.14 - 20.63 DX
67	99028051	POMPA	PUMP	PUMPE	POMPE	PLP 20.14 - 20.63 SX
68	16602049	TUBO	PIPE	ROHR	TUYAU	Ø1/2" L=570
69	16600147	TUBO	PIPE	ROHR	TUYAU	Ø1/4" L=1100
70	16612069	TUBO	PIPE	ROHR	TUYAU	Ø1/2" L=2350"

N. Pos.	N. COD.	DESCRIZIONE	DESCRIPTION	BENENNUNG	DESCRIPTION	NOTE NOTES
64	93138002	RUBINETTO 2 VIE	COCK	ABSPERRHAHN	ROBINET	1/4" 500 ATM
65	16605016	TUBO	PIPE	ROHR	TUYAU	ø1" L=1500
66	16624021	TUBO	PIPE	ROHR	TUYAU	ø3/4" L=1550
67	16614028	TUBO	PIPE	ROHR	TUYAU	ø3/4" L=3100
68	16614027	TUBO	PIPE	ROHR	TUYAU	ø3/4" L=650
69	96099011	ACCUMULATORE	ACCUMULATOR	SPEICHER	ACCUMULATEUR	LT.0.75 60 BAR 1/2"G
70	61001691	MOZZO STERZANTE DX.CONDISCO	HUB	NABE	MOYEN	ø400
71	61001690	MOZZO STERZANTE SX.CONDISCO	HUB	NABE	MOYEN	ø400
72	99060055	MOTORE	MOTOR	MOTOR	MOTEUR	M4 MF 58-58 2BR VR
73	16650045	TUBO	PIPE	ROHR	TUYAU	ø1" L=7350
73	16650071	TUBO	PIPE	ROHR	TUYAU	ø1" L=7650
74	16650046	TUBO	PIPE	ROHR	TUYAU	ø1" L=7150
74	16650072	TUBO	PIPE	ROHR	TUYAU	ø1" L=7450
75	16630025	TUBO MICRO	PIPE	ROHR	TUYAU	L=450 F90° 1/4"
76	61663002	TUBO MICRO	PIPE	ROHR	TUYAU	L=650 F90° 1/4"
77	16630018	TUBO MICRO	PIPE	ROHR	TUYAU	L=4300 F90°
78	93151313	MANOMETRO	MANOMETER	MANOMETER	MANOMETRE	ø63 0-250 BAR
79	93151037	MANOMETRO	MANOMETER	MANOMETER	MANOMETRE	ø63 400 BAR
80	93159201	VALVOLA DI COMMUTAZ.	VALVE	VENTIL	SOUPAPE	VT 1/4"
81	16612088	TUBO	PIPE	ROHR	TUYAU	ø1/2" L=4350
82	16611033	TUBO	PIPE	ROHR	TUYAU	ø3/8" L=850
83	99159011	VALVOLA	VALVE	VENTIL	SOUPAPE	VB 3/8"
84	61002087	CILINDRO TUFFANTE	CYLINDER	ZYLINDER	CYLINDRE	56x1200
85	16604038	TUBO	PIPE	ROHR	TUYAU	ø3/4" L=950
86	99055034	BLOCCO DIFFERENZIALE	VALVE	VENTIL	SOUPAPE	
87	16160337	TUBO MANDATA MOTORE FRESA	PIPE	ROHR	TUYAU	
88	99028054	POMPA REXROTH	PUMP	PUMPE	POMPE	A10VG63
89	16630020	TUBO MICRO	PIPE	ROHR	TUYAU	L=3750
90	16605002	TUBO	PIPE	ROHR	TUYAU	ø1" L=1350
91	16606011	TUBO	PIPE	ROHR	TUYAU	ø1"1/4 L=1000
92	99002716	FILTRO RFM	FILTER	FILTER	FILTRE	70 MS1 B7 10/R10
93	16606020	TUBO	PIPE	ROHR	TUYAU	ø1"1/4 L=1650
94	95000007	RADIATORE OLIO	OIL RADIATOR	ÖLRADIATOR	RADIATEUR HUILE	FIRA A50 2EAP 12V
95	16605018	TUBO	PIPE	ROHR	TUYAU	ø1" L=1600
96	99017080	MOTORE IDRAULICO	MOTOR	MOTOR	MOTEUR	OMR 80 ø25 CIL.
97	16640046	TUBO	PIPE	ROHR	TUYAU	ø3/16" L=4150
98	99041083	DISTRIBUTORE	DISTRIBUTOR	VERTEILER	DISTRIBUTEUR	SD5/1N
99	16603003	TUBO	PIPE	ROHR	TUYAU	ø5/8" L=6100
99	16603008	TUBO	PIPE	ROHR	TUYAU	ø5/8" L=6400
100	16600148	TUBO	PIPE	ROHR	TUYAU	ø1/4" L=350
101	93100001	VITE FORATA	DRILLED SCREW	LÖCHERSCHRAUBE	VIS PERFOREE	1/4"G.
102	93105001	RIDUZIONE M/F	REDUCTION	REDUKTION	REDUCTION	3/8"-1/4"G.
103	93102003	NIPPLO	NIPPLE	VERBINDUNG	RACCORD	3/8"-1/4"G.
104	93012004	RACCORDO	UNION	ANSCHLUSS	RACCORD	TN 101-08 L
105	93100002	VITE FORATA	DRILLED SCREW	LÖCHERSCHRAUBE	VIS PERFOREE	3/8"G.
106	93136009	SEMIFLANGIA	FLANGE	FLANSCH	FLASQUE	SAE J518 6000 PSI
107	93102043	NIPPLO	NIPPLE	VERBINDUNG	RACCORD	1"-26x1.5
108	93102024	NIPPLO	NIPPLE	VERBINDUNG	RACCORD	18x1.5-1/4"
109	93158001	ADATTATORE A T	UNION	ANSCHLUSS	RACCORD	1/4" M/F/M ORIENT.
110	93102042	NIPPLO	NIPPLE	VERBINDUNG	RACCORD	3/4"-26x1.5
111	93120003	GIUNZIONE ORIENT.	UNION	ANSCHLUSS	RACCORD	M/F 3/4"
112	93135555	RACC.A TENUTA CONICA	UNION	ANSCHLUSS	RACCORD	1"1/4-42x2
113	93101007	NIPPLO	NIPPLE	VERBINDUNG	RACCORD	1"1/4 G
114	93102000	NIPPLO	NIPPLE	VERBINDUNG	RACCORD	1/4"-1/8" G
115	93122012	GIUNZ.ORIENT.DIR.	UNION	ANSCHLUSS	RACCORD	M/F 1/4"G x MANOM.
116	93052201	ANELLO RST PORTAMANOMETRO	RING	RING	ANNEAU	1/4"
117	93122007	GIUNZ.ORIENT.DIR.	UNION	ANSCHLUSS	RACCORD	M/F 1"1/2 G
118	93101008	NIPPLO	NIPPLE	VERBINDUNG	RACCORD	1"1/2" G
119	93190221	RACCORDO T 90°	UNION	ANSCHLUSS	RACCORD	F/F/F-1"1/2 ZNxAQUA
120	93102025	NIPPLO	NIPPLE	VERBINDUNG	RACCORD	1"1/2-1"1/4 G
121	93122006	GIUNZ.ORIENT.DIR.	UNION	ANSCHLUSS	RACCORD	M/F 1"1/4 G
122	93122004	GIUNZ.ORIENT.DIR.	UNION	ANSCHLUSS	RACCORD	M/F 3/4"G
123	93123003	RACCORDO A T	UNION	ANSCHLUSS	RACCORD	M/M/M 3/4"G
124	93102023	NIPPLO	NIPPLE	VERBINDUNG	RACCORD	1"1/4-1"G
125	93128004	RACCORDO A "T"	UNION	ANSCHLUSS	RACCORD	F/F/F 1"G
126	93102019	NIPPLO	NIPPLE	VERBINDUNG	RACCORD	1"-3/4"G
127	93101006	NIPPLO	NIPPLE	VERBINDUNG	RACCORD	1"G
128	93135137	FLANGIA FIL.	FLANGE	FLANSCH	FLASQUE	1/2" 90° 6000 PSI
129	93102015	NIPPLO	NIPPLE	VERBINDUNG	RACCORD	3/4"-1/2"G
130	93110000	COLONNETTA LUNGA	STUD BOLT	SCHRAUBENBOLZEN	COLONNETTE	M/F 1/4" ALT.40

N. Pos.	N. COD.	DESCRIZIONE	DESCRIPTION	BENENNUNG	DESCRIPTION	NOTE NOTES
131	93101001	NIPPLO	NIPPLE	VERBINDUNG	RACCORD	1/4"G
132	93110004	COLONNETTALUNGA	STUD BOLT	SCHRAUBENBOLZEN	COLONNETTE	M/F 3/4"
133	16600086	TUBO	PIPE	ROHR	TUYAU	ø1/4" L=500
134	93126000	VITE FORATA DOPPIA	DRILLED SCREW	LÖCHERSCHRAUBE	VIS PERFOREE	1/4"G
135	93102014	NIPPLO	NIPPLE	VERBINDUNG	RACCORD	3/4"G-18x1.5
136	93105015	RIDUZIONE M/F	REDUCTION	REDUKTION	REDUCTION	18x1.5-1/4"G
137	25931090	COLONNETTA CORTA	STUD BOLT	SCHRAUBENBOLZEN	COLONNETTE	M/F 1/4" ALT.
138	93108102	COLONNETTA CORTA	STUD BOLT	SCHRAUBENBOLZEN	COLONNETTE	M/F 18x1.5-3/8"G
139	93105026	RIDUZIONE	REDUCTION	REDUKTION	REDUCTION	M/F 22x1.5 - 3/8"G
140	93126001	VITE FORATA DOPPIA	DRILLED SCREW	LÖCHERSCHRAUBE	VIS PERFOREE	3/8"
141	93102016	NIPPLO	NIPPLE	VERBINDUNG	RACCORD	22x1.5-3/4"G
142	93109001	COLONNETTA CORTA	STUD BOLT	SCHRAUBENBOLZEN	COLONNETTE	M/F 3/8"G
143	93102009	NIPPLO	NIPPLE	VERBINDUNG	RACCORD	1/2"-3/8" G
144	93102006	NIPPLO	NIPPLE	VERBINDUNG	RACCORD	1/2"-1/4"G
145	16160096	VITE	SCREW	SCHRAUBE	VIS	1/2"G
146	93122002	GIUNZ.ORIENT.DIR.	UNION	ANSCHLUSS	RACCORD	M/F 1/2"G
147	93101003	NIPPLO	NIPPLE	VERBINDUNG	RACCORD	1/2"G
148	93105004	RIDUZIONE	REDUCTION	REDUKTION	REDUCTION	M 1/2" - F 3/8"
149	93100003	VITE FORATA	DRILLED SCREW	LÖCHERSCHRAUBE	VIS PERFOREE	1/2"G
150	93131002	FLANGIA 90°	FLANGE	FLANSCH	FLASQUE	1/2"INT.30
151	93131004	FLANGIA 90°	FLANGE	FLANSCH	FLASQUE	3/4"INT.40
152	93100005	VITE FORATA	DRILLED SCREW	LÖCHERSCHRAUBE	VIS PERFOREE	3/4"G
154	93101005	NIPPLO	NIPPLE	VERBINDUNG	RACCORD	3/4"G
155	93120059	GIUNZ.ORIENT.90°	UNION	ANSCHLUSS	RACCORD	M/F 3/4"ALTA PRES.
156	93015113	TN	UNION	ANSCHLUSS	RACCORD	111 6SM
157	93027111	TN 130	UNION	ANSCHLUSS	RACCORD	8SM
158	93119059	GIUNZ.ORIENT.90°	UNION	ANSCHLUSS	RACCORD	F/F 3/4"ALTA PRES.
159	93109004	COLONNETTA CORTA	STUD BOLT	SCHRAUBENBOLZEN	COLONNETTE	M/F 3/4" ALT.32
160	93009010	RACCORDO	UNION	ANSCHLUSS	RACCORD	TN 98-18 L
161	93011010	RACCORDO	UNION	ANSCHLUSS	RACCORD	TN 100-18 L
162	93135015	FLANGIA DRIITA	FLANGE	FLANSCH	FLASQUE	SAE 6000 3/4"
163	93120002	GIUNZ. ORIENT. 90°	UNION	ANSCHLUSS	RACCORD	M/F 1/2"
164	93105007	RIDUZIONE	REDUCTION	REDUKTION	REDUCTION	M/F 3/4"-1/2"G
165	93102013	NIPPLO	NIPPLE	VERBINDUNG	RACCORD	3/4"-3/8" G
166	93190220	RACCORDO T 90°	UNION	ANSCHLUSS	RACCORD	F/F/F-1"1/4
167	93105024	RIDUZIONE	REDUCTION	REDUKTION	REDUCTION	M/F 1"1/4-1/2"G
168	93158006	ADATTATORE A T	UNION	ANSCHLUSS	RACCORD	3/4" M/F/M ORIENT.
169	93120005	GIUNZ.ORIENT. 90°	UNION	ANSCHLUSS	RACCORD	M/F 1"1/4G
170	93122005	GIUNZ.ORIENT.DIR.	UNION	ANSCHLUSS	RACCORD	M/F 1"G
171	93102018	NIPPLO	NIPPLE	VERBINDUNG	RACCORD	1"-1/2"G
172	81660016	TUBO	PIPE	ROHR	TUYAU	ø1/4" L=1850
173	93102008	NIPPLO	NIPPLE	VERBINDUNG	RACCORD	1/2"G-16x1.5
174	16600137	TUBO	PIPE	ROHR	TUYAU	ø1/4" L=5850
175	93105002	RIDUZIONE	REDUCTION	REDUKTION	REDUCTION	M/F 1/2"-1/4"G
176	81660021	TUBO	PIPE	ROHR	TUYAU	ø1/4" L=260
177	16160341	TUBO DRENAGGIO MOTORE FRESA	PIPE	PIPE	ROHR	TUYAU
178	93123000	ADATTATORE A "T"	UNION	ANSCHLUSS	RACCORD	M/M/M 1/4"
179	10000430	TUBO	PIPE	ROHR	TUYAU	1/4" L=800
180	99041121	DISTRIBUTORE	DISTRIBUTOR	VERTEILER	DISTRIBUTEUR	SD5/1
181		CILINDRO	CYLINDER	ZYLINDER	CYLINDRE	DE ø40x200 STELO ø25
182	16601090	TUBO	PIPE	ROHR	TUYAU	ø3/8" L=5050
182	16601123	TUBO	PIPE	ROHR	TUYAU	ø3/8" L=3700
183	16600114	TUBO	PIPE	ROHR	TUYAU	ø1/4" L=3000
184	16600113	TUBO	PIPE	ROHR	TUYAU	ø1/4" L=8800
185	16600156	TUBO	PIPE	ROHR	TUYAU	ø1/4" L=8000
186	93110005	COLONNETTALUNGA	STUD BOLT	SCHRAUBENBOLZEN	COLONNETTE	M/F 1"
187	16600154	TUBO	PIPE	ROHR	TUYAU	ø1/4" L=350
188	93123002	ADATTATORE A "T"	UNION	ANSCHLUSS	RACCORD	M/M/M 1/2"
189	93119060	GIUNZIONE A 90° ORIENT.	UNION	ANSCHLUSS	RACCORD	F/F 1"
190	93122000	GIUNZIONE ORIENTABILE	UNION	ANSCHLUSS	RACCORD	M/F 1/4"
191	93102002	NIPPLO	NIPPLE	VERBINDUNG	RACCORD	1/4"G-12x1.5
192	93159115	VALVOLA DI SCAMBIO	VALVE	VENTIL	SOUPAPE	
193	16650051	TUBO R9R	PIPE	ROHR	TUYAU	ø1/4" L=320
194	16601089	TUBO	PIPE	ROHR	TUYAU	ø3/8" L=2000
195	93104201	OCCHIO	EYE	ZUGÖSE	OEIL	1/4"G FIL. 1/4"
196	16840010	RUBINETTO A FARFALLA	COCK	ABSPERRHAHN	ROBINET	1/4"G
197	93121101	GIUNZIONE ORIENT.	UNION	ANSCHLUSS	RACCORD	M/F 3/8"
198	99066102	MOTORE	ENGINE	MOTOR	MOTEUR	BG 80 N C25
199	16160302	VITE FORATA	DRILLED SCREW	LÖCHERSCHRAUBE	VIS PERFOREE	3/4"G
200	93112003	TAPPO MASCHIO	PLUG	STOPFEN	BOUCHON	

N. Pos.	N. COD.	DESCRIZIONE	DESCRIPTION	BENENNUNG	DESCRIPTION	NOTE NOTES
201	93145205	SPIA LIVELLO	LEVEL INDICATOR	OLESTAND NIVEAU	REGARD NIVEAU	1"1/4" A CUPOLA
202	99046161	DEVIATORE	BY-PASS VALVE	KOMMUTATOR	DEVIATEUR	DFE 10/3 G.1/2"
203	16612080	TUBO	PIPE	ROHR	TUYAU	ø1/2" L=8350
204	93122002	GIUNZIONE ORIENT.	UNION	ANSCHLUSS	RACCORD	M/F 1/2"
205	93122010	GIUNZ.ORIENT.DIR.	UNION	ANSCHLUSS	RACCORD	M/F M18x1.5
206	93102035	NIPPLO	NIPPLE	VERBINDUNG	RACCORD	18x1.5-3/8"G.
207	99047020	DISTRIBUTORE	DISTRIBUTOR	VERTEILER	DISTRIBUTEUR	MDE/2 MZ AE1x2 12V M18x1.5
208	93109001	COLONNETTA CORTA	STUD BOLT	SCHRAUBENBOLZEN	COLONNETTE	M/F 3/8"
209	16600042	TUBO	PIPE	ROHR	TUYAU	ø1/4" L=4200
210	99047021	DISTRIBUTORE	DISTRIBUTOR	VERTEILER	DISTRIBUTEUR	MDE/3 MZ AE1x3 12V M18x1.5
211	16601092	TUBO	PIPE	ROHR	TUYAU	ø3/8" L=3600
212	61001993	CILINDRO	CYLINDER	ZYLINDER	CYLINDRE	DE ø40 STELO 25 CORSA 100
213	93152007	VALVOLA DOPPIA INC.	VALVE	VENTIL	SOUPAPE	DA 3/8"
214	16600168	TUBO	PIPE	ROHR	TUYAU	ø1/4" L=9200
215	93158002	ADATTATORE A "T"	UNION	ANSCHLUSS	RACCORD	M/F/M 3/8"G
216	16601096	TUBO	PIPE	ROHR	TUYAU	ø3/8" L=1100
217	16601094	TUBO	PIPE	ROHR	TUYAU	ø3/8" L=2000
218	16601095	TUBO	PIPE	ROHR	TUYAU	ø3/8" L=2000
219	16600164	TUBO	PIPE	ROHR	TUYAU	ø1/4" L=1650
220	99041127	DISTRIBUTORE	DISTRIBUTOR	VERTEILER	DISTRIBUTEUR	SD 5/1-N
221	16602062	TUBO	PIPE	ROHR	TUYAU	ø1/2" L=650
222	93101003	NIPPLO	NIPPLE	VERBINDUNG	RACCORD	1/2"G
223	16650067	TUBO	PIPE	ROHR	TUYAU	ø3/4 L=690
224	16650070	TUBO	PIPE	ROHR	TUYAU	ø3/4 L=690
225	16650069	TUBO	PIPE	ROHR	TUYAU	ø3/4 L=900
226	16650066	TUBO	PIPE	ROHR	TUYAU	ø3/4 L=900
227	96000084	MOTORID.	REDUCTION GEAR	UNTERSETZUNGSGETR.	REDUCTEUR	605W2V CON FRENO-DISIN.
228	93135138	FLANGIA	FLANGE	FLANSCH	FLASQUE	3/4" 90° 6000 PSI
229	93102030	NIPPLO	NIPPLE	VERBINDUNG	RACCORD	14x1.5-1/4"G.
230	93108103	COLONNETTA CORTA	STUD BOLT	SCHRAUBENBOLZEN	COLONNETTE	M/F 18x1.5-1/2"G.
231	93100107	VITE FORATA	DRILLED SCREW	LÖCHERSCHRAUBE	VIS PERFOREE	22x1.5
232	96099007	ACCUMULATORE	ACCUMULATOR	SPEICHER	ACCUMULATEUR	LT.1 330 BAR 18x1.5
233	16600165	TUBO	PIPE	ROHR	TUYAU	ø1/4" L=9800
234	16600166	TUBO	PIPE	ROHR	TUYAU	ø1/4" L=10350
235	16601093	TUBO	PIPE	ROHR	TUYAU	ø3/8" L=7300
236	16600142	TUBO	PIPE	ROHR	TUYAU	ø1/4" L=6000
237	93109005	COLONNETTA CORTA	STUD BOLT	SCHRAUBENBOLZEN	COLONNETTE	M/F 1"
238	93112001	TAPPO TE	PLUG	STOPFEN	BOUCHON	1/4"
239	93112005	TAPPO TE	PLUG	STOPFEN	BOUCHON	1"
240	93139104	VALVOLA UNIDIREZ. SPEC. CONFORO	VALVE	VENTIL	SOUPAPE	
241	16160362	ADATTATORE A "T" MULTIPLIO	UNION	ANSCHLUSS	RACCORD	
242	93123001	ADATTATORE A "T"	UNION	ANSCHLUSS	RACCORD	M/M/M 3/8"
243	16160402	VITE FORATA SPECIALE	DRILLED SCREW	LÖCHERSCHRAUBE	VIS PERFOREE	M18 FORO 2.5
244	16160442	COLONNETTA	STUD BOLT	SCHRAUBENBOLZEN	COLONNETTE	M1/2" - F3/8"
245	93104000	OCCHIO	EYE	ZUGÖSE	OEIL	1/4" M 1/4" CILIN.
246	93100001	VITE FORATA	DRILLED SCREW	LÖCHERSCHRAUBE	VIS PERFOREE	1/4"G
247	16160096	VITE FORATA	DRILLED SCREW	LÖCHERSCHRAUBE	VIS PERFOREE	1/2" CON FORO 1/4"
248	16601111	TUBO	PIPE	ROHR	TUYAU	ø3/8" L=7150
249	93138004	RUBINETTO	COCK	ABSPERRHAHN	ROBINET	3/8"
250	16600083	TUBO	PIPE	ROHR	TUYAU	ø3/8" L=650
251	16600199	TUBO	PIPE	ROHR	TUYAU	ø1/4" L=2500
252	16600200	TUBO	PIPE	ROHR	TUYAU	ø1/4" L=300
253	99055029	ELETTROVALVOLA	VALVE	VENTIL	SOUPAPE	NG06 AD3E ARON
254	93108004	COLONNETTA RID.	STUD BOLT	SCHRAUBENBOLZEN	COLONNETTE	1/2" - 1/4"
255	93158001	ADATTATORE ORIENT.	UNION	ANSCHLUSS	RACCORD	M/F/M 1/4"
256	93139008	VALVOLA UNIDIREZIONALE	VALVE	VENTIL	SOUPAPE	3/8"
257	93104001	OCCHIO	EYE	ZUGÖSE	OEIL	3/8" M 3/8"
258	93105004	RIDUZIONE	REDUCTION	REDUKTION	REDUCTION	M/F 1/2" - 3/8"
259	93104008	OCCHIO	EYE	ZUGÖSE	OEIL	3/8" M 1/4"
260	93126001	VITE FORATA DOPPIA	DRILLED SCREW	LÖCHERSCHRAUBE	VIS PERFOREE	3/8"
261	16650068	TUBO	PIPE	ROHR	TUYAU	ø1/4" L=1050
262	16602068	TUBO	PIPE	ROHR	TUYAU	ø1/2" L=1300
263	16600093	TUBO	PIPE	ROHR	TUYAU	ø1/4" L=400
264	16600172	TUBO	PIPE	ROHR	TUYAU	ø1/4" L=1200
265	16600173	TUBO	PIPE	ROHR	TUYAU	ø1/4" L=5650
266	16602067	TUBO	PIPE	ROHR	TUYAU	ø1/2" L=4150
267	16650065	TUBO	PIPE	ROHR	TUYAU	ø1" L=3950
268	93102015	NIPPLO	NIPPLE	VERBINDUNG	RACCORD	3/4" - 1/2"
269	10000484	COLONNETTA	STUD BOLT	SCHRAUBENBOLZEN	COLONNETTE	M-F 1/4"G
270	93128003	ADATTATORE AT	UNION	ANSCHLUSS	RACCORD	F/F/F 3/4"

N. Pos.	N. COD.	DESCRIZIONE	DESCRIPTION	BENENNUNG	DESCRIPTION	NOTE NOTES
271	93102047	NIPPLO	NIPPLE	VERBINDUNG	RACCORD	3/4" - 1/4"
272	61003162	CILINDRO SOSP. POSTERIORI	CYLINDER	ZYLINDER	CYLINDRE	
273	16600176	TUBO	PIPE	ROHR	TUYAU	ø1/4" L=1650
274	16600037	TUBO	PIPE	ROHR	TUYAU	ø1/4" L=4000
275	93171006	ADATTATORE A "T"	UNION	ANSCHLUSS	RACCORD	F/F/F M18x1.5
276	93159101	VALVOLA DI BLOCCO PILOTATA	VALVE	VENTIL	SOUPAPE	
277	93003003	GIUNZIONE TN	UNION	ANSCHLUSS	RACCORD	8L - 1/4"
278	61002612	CILINDRO	CYLINDER	ZYLINDER	CYLINDRE	DE ø=45 ST=14 CORSA 115mm
279	93130501	ADATTATORE A "T"	UNION	ANSCHLUSS	RACCORD	F/M/M 1/4"
280	93104102	OCCHIO 18L MASCHIO	EYE	ZUGÖSE	OEIL	18x1.5 CILIN.
281	16625018	TUBO	PIPE	ROHR	TUYAU	ø1" L=1550
282	16624022	TUBO	PIPE	ROHR	TUYAU	ø3/4" L=1400
283	16613028	TUBO	PIPE	ROHR	TUYAU	ø5/8" L=2350
284	16612047	TUBO	PIPE	ROHR	TUYAU	ø1/2" L=1800
285	93100000	VITE FORATA	DRILLED SCREW	LÖCHERSCHRAUBE	VIS PERFOREE	1/8"G.
286	93104000	OCCHIO FILETTATO MASCHIO	EYE	ZUGÖSE	OEIL	1/4"G CIL.
287	16630027	TUBO MICRO	PIPE	ROHR	TUYAU	L=4300
288	93101007	NIPPLO	NIPPLE	VERBINDUNG	RACCORD	1"1/4
289	93105009	RIDUZIONE	REDUCTION	REDUKTION	REDUCTION	M/F 1"-3/4"
290	93121028	GIUNZIONE ORIENT. A 90°	UNION	ANSCHLUSS	RACCORD	M 33x2-M 1"
291	93105011	RIDUZIONE	REDUCTION	REDUKTION	REDUCTION	M/F 1"1/4-1"
292	93102049	NIPPLO	NIPPLE	VERBINDUNG	RACCORD	M22x1.5 - 1"
293	93120060	GIUNZIONE ORIENT. A 90°	UNION	ANSCHLUSS	RACCORD	M/F 1"
294	16600213	TUBO	PIPE	ROHR	TUYAU	ø1/4" L=3490
295	16640074	TUBO	PIPE	ROHR	TUYAU	ø3/4" L=1300
296	93198010	NIPPLO	NIPPLE	VERBINDUNG	RACCORD	1/2" - 3/4" JIC
297	16650107	TUBO	PIPE	ROHR	TUYAU	ø1" L=4830
298	16602056	TUBO	PIPE	ROHR	TUYAU	ø1/2" L=5380
299	16600264	TUBO	PIPE	ROHR	TUYAU	ø1/4" L=6910
300	61003063	CILINDRO OL.	CYLINDER	ZYLINDER	CYLINDRE	D.E. ø50x750 STELO ø35
301	93123000	RACCORDO A T	UNION	ANSCHLUSS	RACCORD	M/M/M-1/4"301
302	93122000	GIUNZIONE ORIENT. DIR. M/F 1/4"G	UNION	ANSCHLUSS	RACCORD	
303	93104201	OCCHIO	EYE	ZUGÖSE	OEIL	1/4" G
304	16600152	TUBO	PIPE	ROHR	TUYAU	ø1/4" L=1800
305	61003064	CILINDRO OL.	CYLINDER	ZYLINDER	CYLINDRE	D.E. ø40x750 STELO ø25
307	93102010	NIPPLO	NIPPLE	VERBINDUNG	RACCORD	1/2"G-18x1,5
308	93109000	COLONNA	STUD BOLT	SCHRAUBENBOLZEN	COLONNETTE	M-F 1/4"G
309	93112001	TAPPO MASCHIO	PLUG	STOPFEN	BOUCHON	1/4"G
310	93111000	TAPPO FEMMINA	PLUG	STOPFEN	BOUCHON	1/4"G
311	96000061	MOTORID.	GEARED MOTOR	GETRIEBEMOTOR	MOTOREDUCTEUR	605W2V10H42H0DHJA2FE32
312	16600208	TUBO	PIPE	ROHR	TUYAU	ø1/4" L=1350
313	16600207	TUBO	PIPE	ROHR	TUYAU	ø1/4" L=1900
314		DISTRIB. DINOIL	DISTRIBUTOR	VERTEILER	DISTRIBUTEUR	
315	16600209	TUBO	PIPE	ROHR	TUYAU	ø1/4" L=6350





**INSERIRE TAVOLA IN A3  
SCHEMA IMP. PNEUMA-  
TICO**