




farmtec

Spatenmaschinen



Rotar

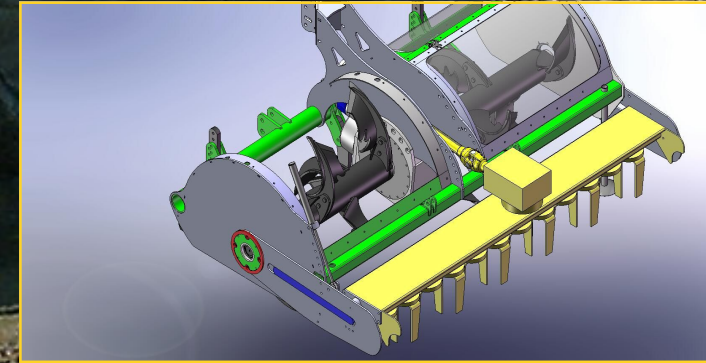


Melkweg 2, 2971 VK Bleskensgraaf
 Tel. +31 (0) 184 692732 www.farmtec.eu
 E: info@farmtec.eu



Die Spatenmaschine für den schweren Boden !

Bessere Bodenstruktur



Die neue Serie FARMTEC Spatenmaschinen Typ ROTAR ist der Erfolg von über 30 Jahren Erfahrung in mehreren Bodenarten. Durch das einzelartige Messersystem, welches den Boden ausbricht und die Pflugsohle entfernt, entsteht eine bessere Struktur und gewährleistet einen höheren Ertrag. Mit Harkrolle, Bodenfräse oder Kreiselegge wird in einem Arbeitsgang ein ebenes Saatbett bereitet. In Verbindung mit einer Drillmaschine wird eine hohe Leistung erreicht. Keine Spurbildung oder Verdichtung mehr!

Die ROTAR Spatenmaschinen sind mit speziellen risterform Spaten ohne Abstreifersystem ausgestattet und dadurch besonders für schwere bis sehr schwere Böden geeignet und wobei „Volllaufen“ ausgeschlossen ist. Die ROTAR Spatenmaschinen sind in Standard-Ausführung mit verstellbaren Tiefführungsscheiben und durchgehender Zapfwelle ausgeführt. Ein hydraulisch Hebesystem für Fräse oder Kreiselegge ist lieferbar. Der schwere Mittenantrieb ist bis 350 PS geeignet. Eine Maschine ohne Ketten mit geringfügigen Wartungskosten.

Die ROTAR Maschinen sind mit Stabwalze, Fräse oder Kreiselegge lieferbar. In Verbindung mit der Alpego Kreiselegge hat FARMSTORE eine spezielle „Spikerolle“ entwickelt, welche fast keine Verdichtung gibt.

Technische Daten		Rotar 300	Rotar 350	Rotar 400
Arbeitsbreite	cm	312	350	400
Transportbreite	cm	319	357	408
Gewicht (ohne Rolle, Fräse oder Kreiselegge)	kg	2400	2600	2800
Arbeitstiefe max	cm	35	35	35
Rotordurchmesser	cm	116	116	116
Rotordrehzahl bei 1000 RPM	RPM	90	90	90
Erforderliche Leistung	PS/kW	120/88	150/110	175/129
Arbeitsgeschwindigkeit max.	Km/St	6	6	6
Anzahl Spatenmesser		16	20	24
Verstellbaren Tiefführungsscheiben		Einige	Doppel	Doppel
Alpego Kreiselegge		o (725 kg)	o (955 kg)	o (1360 kg)
Farmtec Spikerolle		o (246 kg)	o (322 kg)	o (384 kg)
Stabwalze		o (120 kg)	o (135 kg)	o (153 kg)
Farmtec Fräse		o (690 kg)	-	-



Die Argumenten

Spezial Rister



Die Farmtec ROTAR Spatenmaschine ist spezifisch für den schweren Boden entwickelt worden. Durch die Rister-Form wird der Boden ausgebrochen und gekehrt und die Bodenstruktur und der Wasserhaushalt verbessert.

Kombination mit Kreiselegge



Die ROTAR Spatenmaschine ist mit Mittenantrieb (keine Ketten in der Maschine!) und durchgehender Zapfwelle versehen. Die Alpego Kreiselegge kann hiermit integral in die Maschine montiert werden.

Spaten und Säen in einem Arbeitsgang



Mit der ROTAR Spatenmaschine kann man in Verbindung mit der Alpego Kreiselegge in einem Arbeitsgang ausgezeichnet graben und säen. Großer Vorteil hierbei ist das der Boden nicht zusätzlich befahren wird und Spurbildung verhütet.

