

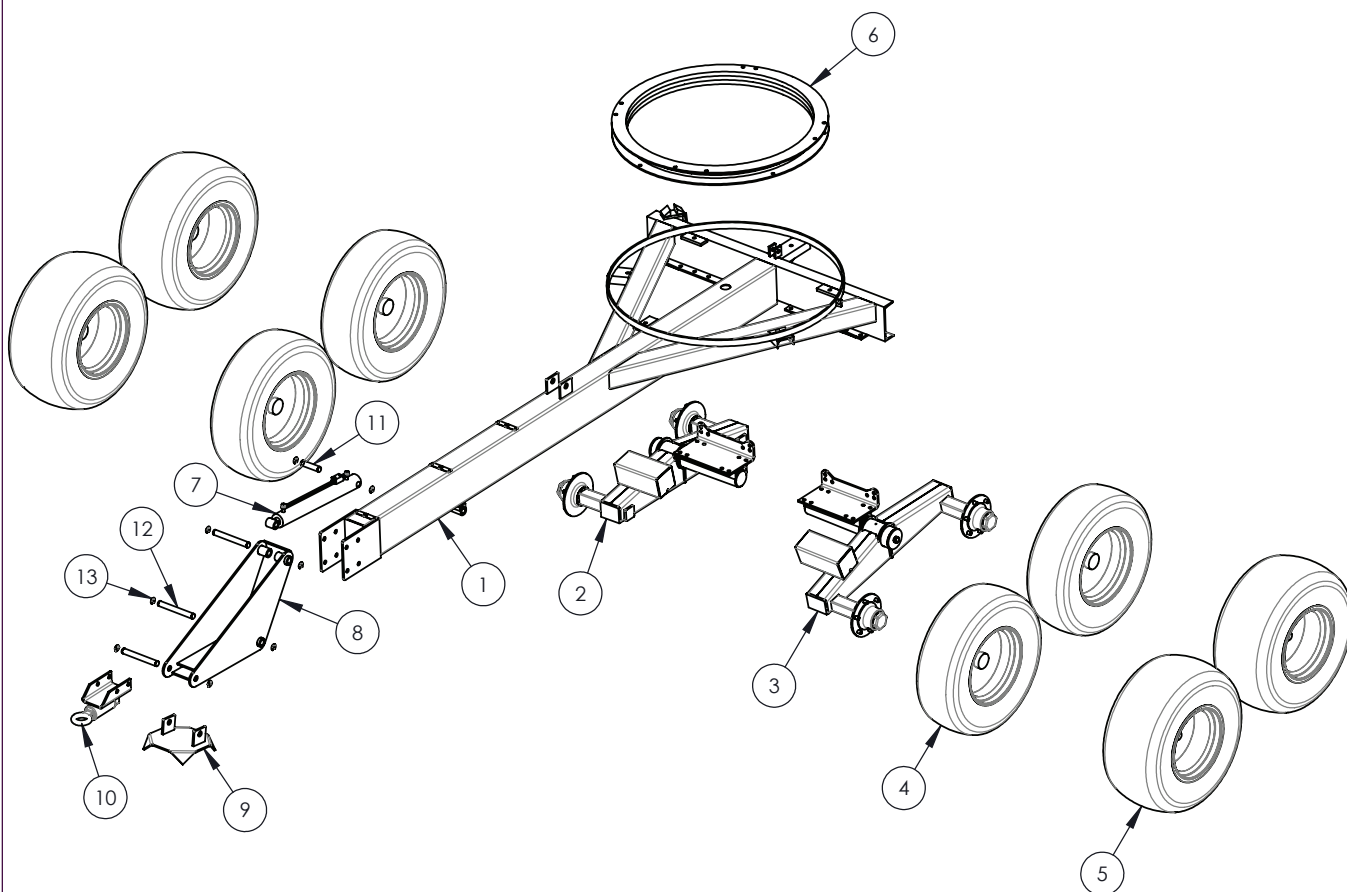
**TR 60 – TR 70**

VUES ECLATEES

ET

NOMENCLATURES





N°	Code	Désignation	Type enrouleur	Qté
1	54TR710105	CHASSIS FIXE TR70 SPECIFIQUE	TR60/TR70	1
2	57TR711152	BALANCIER ASSEMBLE DROIT	TR60/TR70	1
3	57TR711151	Balancier gauche assemblé	TR60/TR70	1
4	07RO1115616	Roue 11,5/80 R15.3 12 plys 6 axes	TR60/TR70	4
5	07R40060614	Roue 400/60 R15.3 14 plys 6 axes	TR60/TR70 option roues larges	4
6	07RTHE1200	Rond d'avant train	TR60/TR70	1
7	07VEH4075CP	Verin 40x70x500 avec clapet	TR60/TR70	1
8	54TRZ1010	Ensemble béquille hydraulique	TR60/TR70	1
9	54TRZ1008	Ensemble Patin	TR60/TR70	1
10	54TRX180	ATTELAGE CHASSIS TRX PEINT	TR60/TR70	1
11	10TO701Z	Axe de pied de vérin	TR60/TR70	1
12	10TO1005Z	Axe	TR60/TR70	3
13	OBAN30	Anneau truarc D.30	TR60/TR70	8



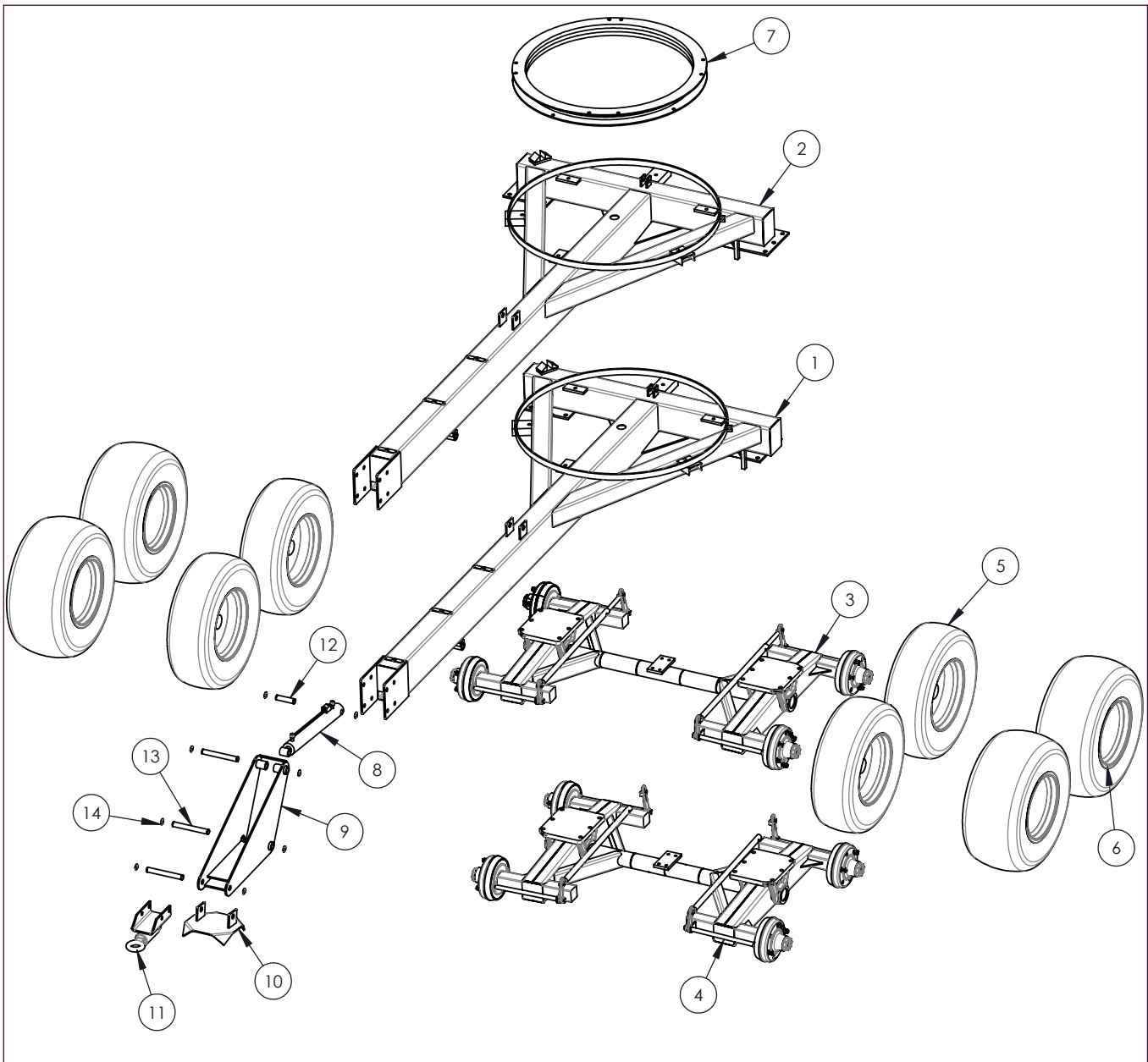
Nom de fichier :

57TR72

Rev :

-

**PEROMAT TR60/TR70**  
Chassis fixe voie réglable non freiné



N°	Code	Désignation	Type enrouleur	QTE
1	54TRZ100BA200BE	Châssis Fixe	TR60/TR70 option voie 2000	1
2	54TRZ100BE	Châssis Fixe	TR60/TR70 option voie 2200	1
3	06BA2200	Assemblage balancier	TR60/TR70 option voie 2200	1
4	06BA2000	Assemblage balancier	TR60/TR70 option voie 2000	1
5	07RO1115616	Roue 11,5/80 R15.3 12 plys 6 axes	TR60/TR70	4
6	07R40060614	Roue 400/60 R15.3 14 plys 6 axes	TR60/TR70 option roues larges	4
7	07RTHE1200	Rond d'avant train	TR60/TR70	1
8	07VEH4075CP	Verin 40x70x500 avec clapet	TR60/TR70	1
9	54TRZ1010	Ensemble béquille hydraulique	TR60/TR70	1
10	54TRZ1008	Ensemble Patin	TR60/TR70	1
11	54TRX180	ATTELAGE CHASSIS TRX PEINT	TR60/TR70	1
12	10TO701Z	Axe de pied de vérin	TR60/TR70	1
13	10TO1005Z	Axe	TR60/TR70	3
14	OBAN30	Anneau truarc D.30	TR60/TR70	8



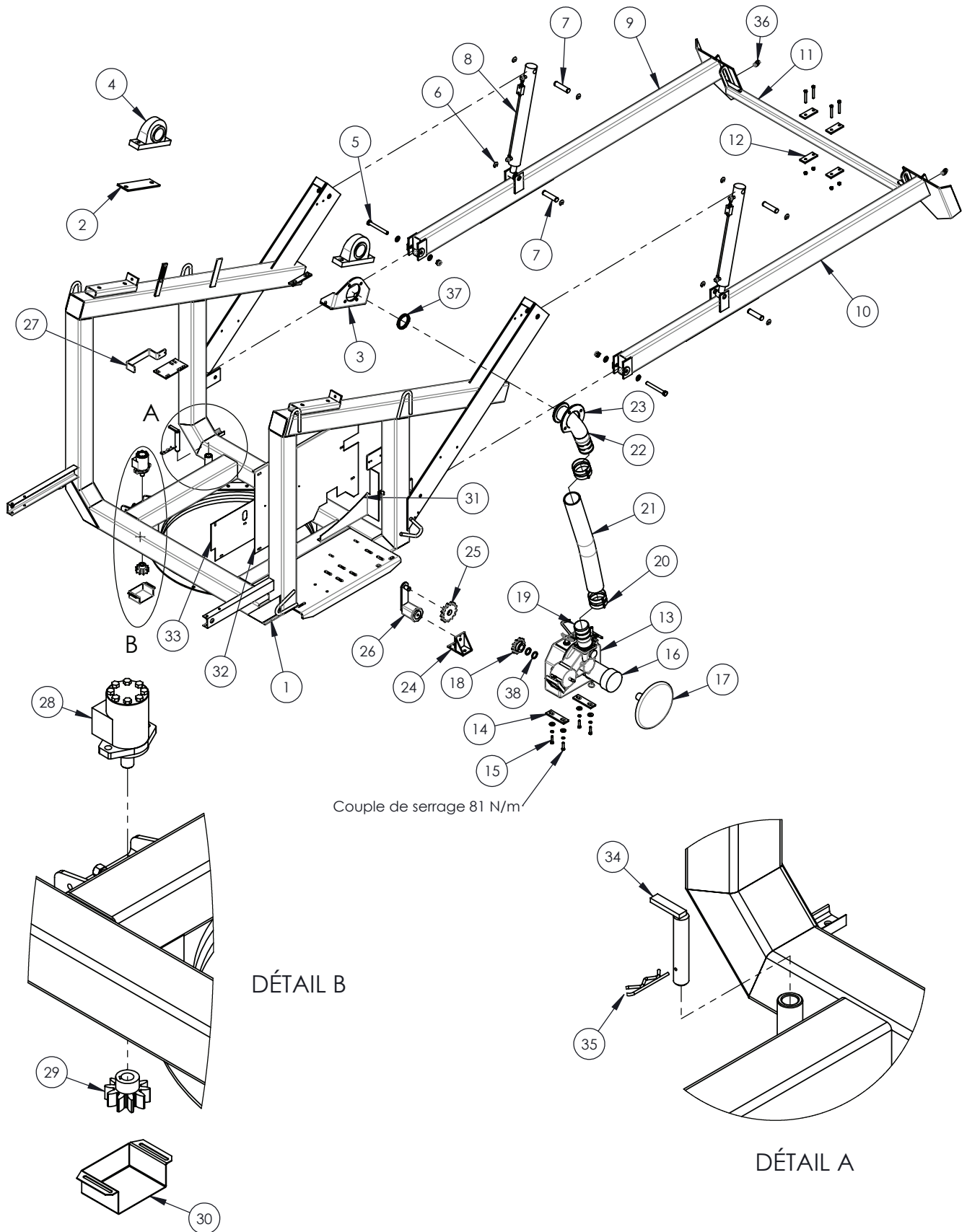
Nom de fichier :

58TR71

Rev :

-

PEROMAT TR60/TR70  
Chassis fixe voie fixe freiné



Nom de fichier :

57TR708000

Rev :

-

# PEROMAT TR60/TR70

## Chassis mobile

N°	Code	Désignation	Type enrouleur	Qté
1	54TR60.8000	Chassis mobile TR60	TR60	1
1	54TR71.8000	Chassis mobile TR71	TR70	1
2	49TR808155	Cale de palier	TR60/TR70	1
3	10LATR808150	Support palier	TR60/TR70	1
4	07PAUCP218	Palier	TR60/TR70	2
5	0B080120170	Vis à tête hexagonale M20-170	TR60/TR70	1
6	0BAN30	Anneau truarc D.30	TR60/TR70	4
7	10TO701Z	Axe de pied de vérin	TR60/TR70	2
8	07VEH4076CP	Verin 40x70x600 avec clapet	TR60/TR70	2
9	54TR507005	Bêche de relevage droite	TR60/TR70	1
10	54TR507000	Bêche de relevage gauche	TR60/TR70	1
11	54TR707040	Barre de relevage	TR60	1
11	54TR717040	Barre de relevage	TR70	1
12	49TR406180	Butée positionnement chariot	TR60/TR70	2
13	07RED742780	Réducteur/Turbine D742	TR60/TR70	1
14	10TRZ895	Plat de serrage	TR60/TR70	2
15	0B080112050EF	Vis à tête hexagonale M12-50	TR60/TR70	1
16	07BOLTR40	Bol de protection	TR60/TR70	1
17	10 DITR400090	Manivelle	TR60/TR70	1
18	08PTR605300	Pignon sortie réducteur	TR60/TR70	1
19	54TR403220	Colonne intermédiaire	TR60/TR70	2
20	07CO104	Collier simple serrage 104/112	TR60/TR70	2
21	07TH100	Tube irrigation EPDM 18 Bars	TR60/TR70	1
22	54TR802100	Colonne haute	TR60/TR70	1
23	10LATR402110	Bride de maintien	TR60/TR70	1
24	10TRS420	Support tendeur chaine	TR60/TR70	1
25	08PT13	Pignon tendeur	TR60/TR70	1
26	54TRS425	Tendeur chaîne d'entraînement	TR60/TR70	1
27	49TR200170	Barre protection distributeur	TR60/TR70	1
28	07MH200	Moteur hydraulique	TR60/TR70	1
29	08P588	Pignon 10Z 31.75 AL25 CL 8	TR60/TR70	1
30	10LATR60.0110	Capot rotation hydraulique	TR60/TR70	1
31	10LATR700090	Capot pignon sortie réducteur	TR60/TR70	1
32	10LATR800070	Carter 3	TR60/TR70	1
33	10LATR600060	Carter2	TR60/TR70	1
34	54TR308610	Cheville de verrouillage tourelle	TR60/TR70	1
35	0BGB05	Goupille bêta Ø5	TR60/TR70	1
36	0BGC08	Goupille clips Ø8	TR60/TR70	2
37	07JOUN89	Joint 89x108x12,7	TR60/TR70	1
38	10TO003X	Entretoise pignon réducteur	TR60/TR70	2



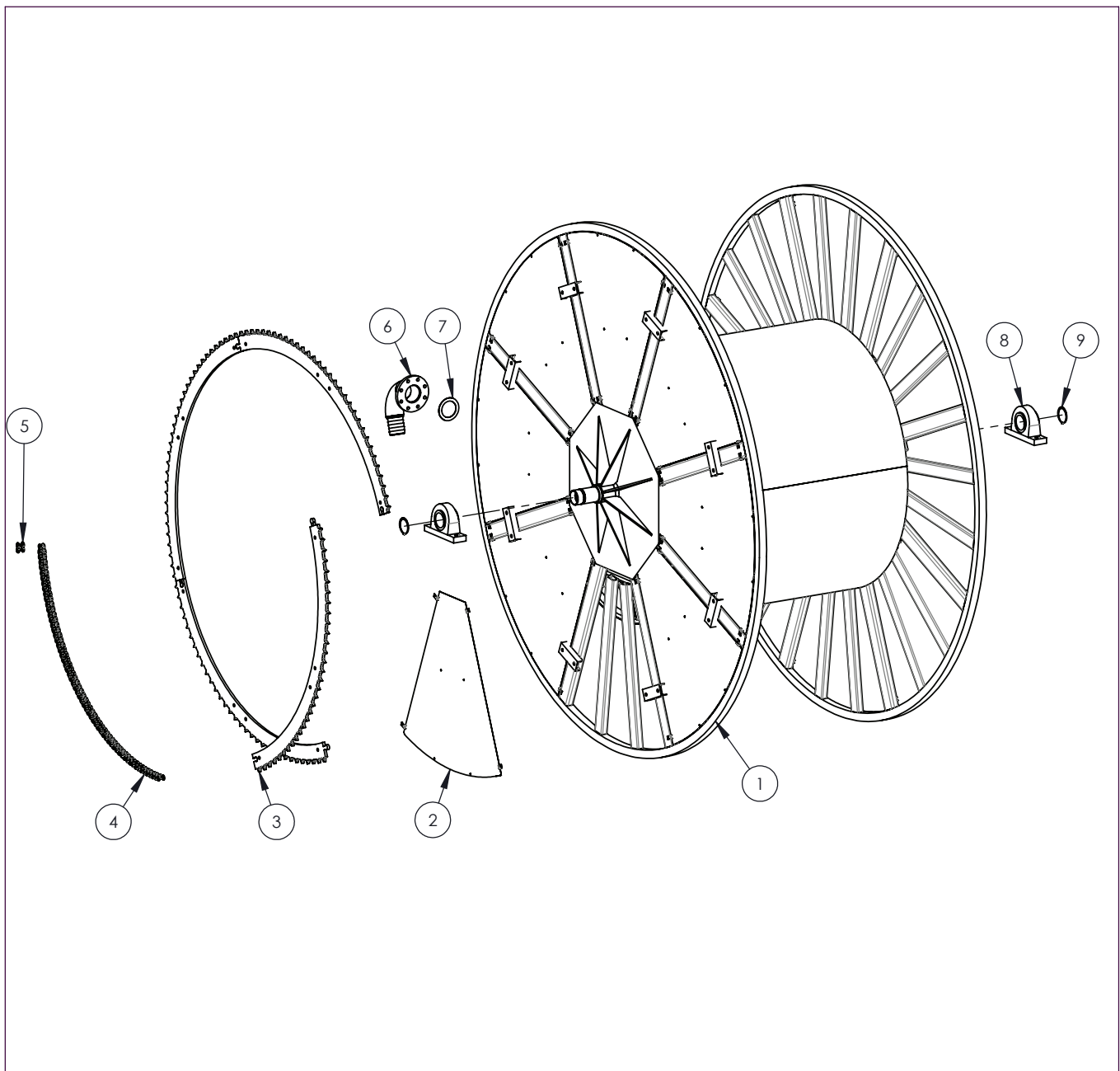
Nom de fichier :

57TR708000

Rev :

-

## PEROMAT TR60/TR70 Chassis mobile



N°	Code	Sujet	Type enrouleur	Qté
1	57TR602000	Bobine	TR60	1
1	57TR712000	Bobine	TR70	1
2	10LA218Z	PETALE	TR60/TR70	12
3	10LATR712010	Secteur denté à 90°	TR60/TR70	4
4	08C31	Chaîne 31.75 simple 20B1 le mètre	TR60/TR70	1
5	08MR31	Attache rapide 31.72 simple	TR60/TR70	1
6	54TR502092	Coude de bobine PET 110	TR60/TR70 PET Ø110/Ø120	1
6	54TR502093	Coude de bobine PET 125	TR60/TR70 PET Ø125 ep14	1
6	54TR502094	Coude de bobine PET 125	TR60/TR70 PET Ø125 ep9.3	1
6	54TR502097	Coude de bobine PET 125	TR60/TR70 PET Ø125 ep11.4	1
7	07JOK1002	Joint GEB 202 Ø100	TR60/TR70	1
8	07PAUCP218	Palier	TR60/TR70	2
9	0BCIE90	Circlips extérieur Ø90	TR60/TR70	2



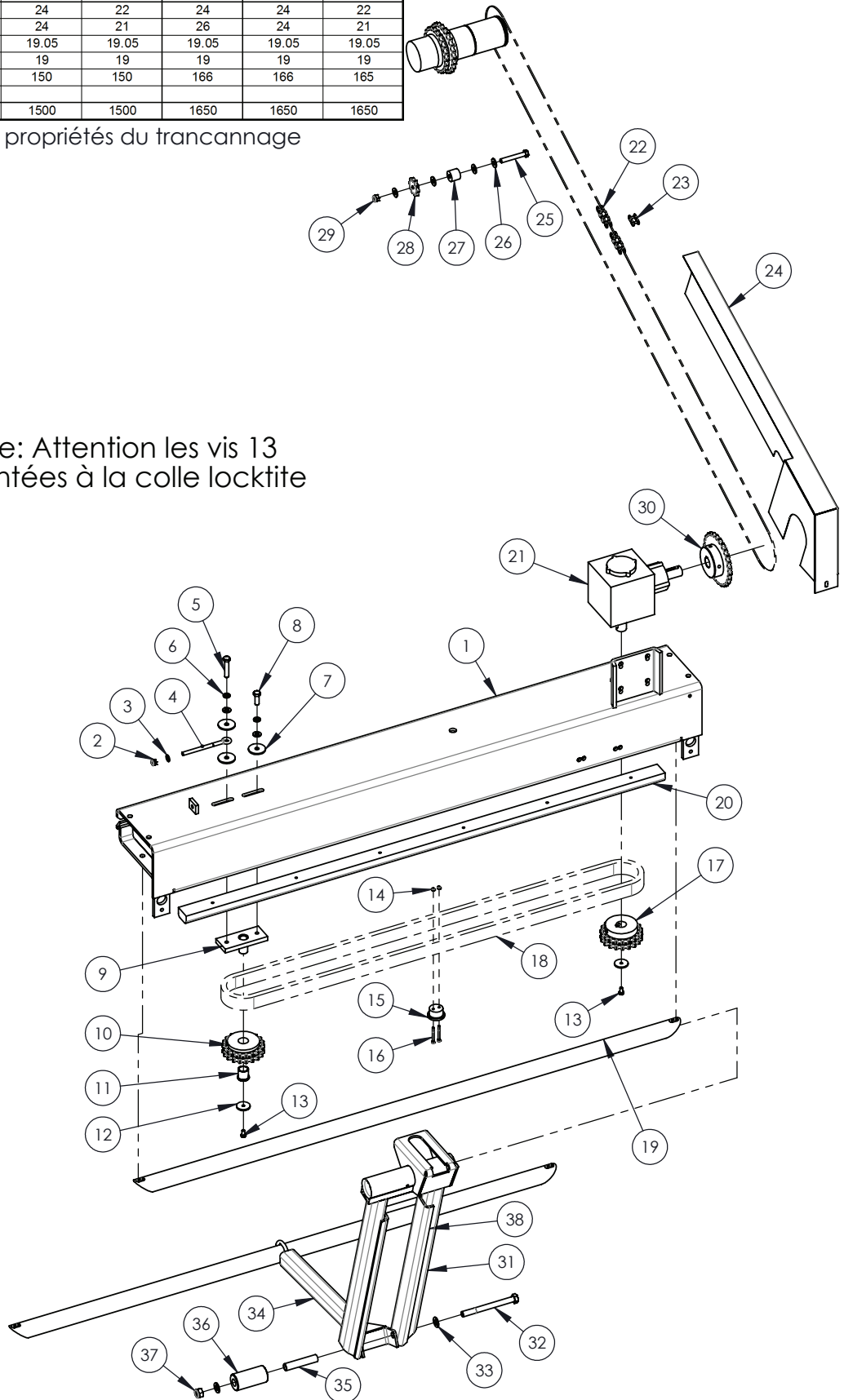
# PEROMAT TR60/TR70 Bobine

Nom de fichier : 57TR602000  
 Rev : -

		TR60			TR70		
Ø PET		110	120	125	110	120	125
Nd dents pignon	bobine	24	24	22	24	24	22
	entrée RA	26	24	21	26	24	21
Pas chaîne tranc		19.05	19.05	19.05	19.05	19.05	19.05
Nb dents pignons tranc		19	19	19	19	19	19
Longueur chaîne		152	150	150	166	166	165
Largeur bobine		1500	1500	1500	1650	1650	1650

Tableau de propriétés du trancannage

Note: Attention les vis 13 montées à la colle loctite



Nom de fichier :

57TR708500

Rev :

-

PEROMAT TR60/TR70  
Trancannage

N°	Code	Désignation	Type enrouleur	Qté
1	54TRZ850	Caisson de trancannage	TR60	1
1	54TR718505	Caisson de trancannage	TR70	1
2	0BFZ10	Ecrou frein M10	TR60/TR70	1
3	0BRPZ10	Rondelle plate Ø 10	TR60/TR70	1
4	OBUB010160	Boulon à oeil fermé	TR60/TR70	1
5	OB080112060EF	Vis à tête hexagonale M12-60	TR60/TR70	1
6	0BRGZ12	Rondelle grower Ø12	TR60/TR70	2
7	0BRS12505	Rondelle spéciale	TR60/TR70	3
8	OB080112035	Vis à tête hexagonale M12-35	TR60/TR70	1
9	54TR408530	Support pignon fou	TR60/TR70	1
10	08P555Z	Pignon fou	TR60/TR70	1
11	07BC253032	Bague métafram	TR60/TR70	1
12	0BRS08404	Rondelle spéciale	TR60/TR70	2
13	OB080108016EF	Vis à tête hexagonale M8-16	TR60/TR70	2
14	0BFZ05	Ecrou frein M5 cl 12.9 zing	TR60/TR70	2
15	10TO556Z	Doigt de trancannage	TR60/TR70	1
16	0BVBT05050	Vis BTR M5-50 Cl 12.9 ZING	TR60/TR70	2
17	08P550Z	Pignon trancannage	TR60/TR70	1
18	08C19D	Chaîne 19.05 double (m)	TR60/TR70	1
19	49TRZ450	Barre de trancannage	TR60	2
19	49TR718545	Barre trancannage	TR70	2
20	10DITR50.0130	Bande de frottement	TR60/TR70	1
21	07BOT19B	Boîtier de renvoi d'angle	TR60/TR70	1
22	08C19	Chaîne 19.05 simple (m)	TR60/TR70	1
23	08MR19	Attache rapide 19.05	TR60/TR70	1
24	10LATR500120	Capot trancannage	TR60/TR70	1
25	OB080112080	Vis à tête hexagonale M12-80	TR60/TR70	1
26	0BRPZ12	Rondelle plate Ø12	TR60/TR70	4
27	49TR40.0140	Cale pignon tendeur	TR60/TR70	1
28	08PT12	Pignon tendeur	TR60/TR70	1
29	0BFZ12	Ecrou frein M12	TR60/TR70	1
30	08P545Z26	Pignon bobine 26 Z19.05 Ø30 CL8	TR60/TR70 PET Ø110	1
30	08P545Z24	Pignon bobine 24 Z19.05 Ø30 CL8	TR60/TR70 PET Ø120	1
30	08P545Z21	Pignon bobine 21 Z19.05 Ø30 CL8	TR60/TR70 PET Ø125	1
31	54TR604005	Fourchette de trancannage	TR60/TR70	1
32	OB080116170	Vis à tête hexagonale M16-170	TR60/TR70	1
33	0BRPZ16	Rondelle plate Ø 16	TR60/TR70	2
34	54TRZ400.20.110	Bras articulé	TR60/TR70	1
35	49TR504045	Entretoise	TR60/TR70	1
36	10TO400.25.110	Galet	TR60/TR70	1
37	0BFZ16	Ecrou frein M16	TR60/TR70	1
38	54TR604060	Entretoise PET 110	TR60/TR70 PET Ø110	1



Nom de fichier :

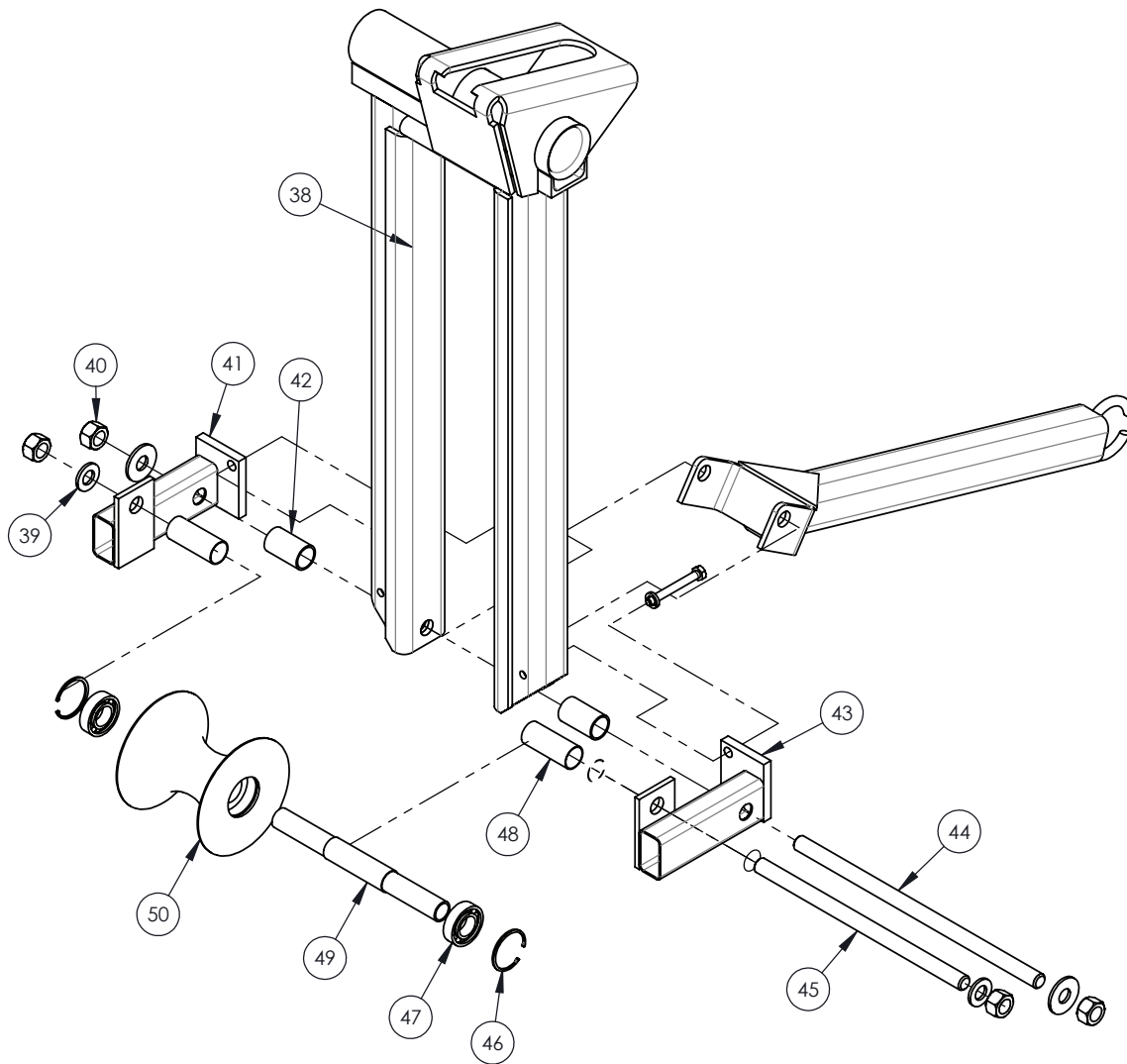
57TR708500

Rev :

-

## PEROMAT TR60/TR70 Trancannage





N°	Code	Sujet	Type enrouleur	Qté
38	54TR504060	Entretoise PET 110	TR60/TR70 PET Ø110	1
39	0BRPZ16	Rondelle plate Ø 16	TR60/TR70	4
40	0BEZ16	Ecrou H M16	TR60/TR70	4
41	54TR504048	SUPPORT GALET DIABOLO GA	TR60/TR70	1
42	49TR504049	ENTRETOISE, SUP GALET/FTRANC	TR60/TR70	2
43	54TR504047	SUPPORT GALET DIABOLO DR	TR60/TR70	1
44	49TR504034	Tige filetée	TR60/TR70	1
45	49TR504035	Tige filetée	TR60/TR70	1
46	0BCII45	Circlips	TR60/TR70	2
47	07RL6022ZZ	ROULEMENT 44x22x12	TR60/TR70	2
48	49TR504032	ENTRETOISE MINCE GALET/F	TR60/TR70 PET Ø110/Ø120	2
48	49TR504046	ENTRETOISE MINCE GALET	TR60/TR70 PET Ø125	2
49	10TOTR50.4033	Entretoise Galet Diabolo	TR60/TR70 PET Ø110/Ø120	1
49	10TOTR50.4039	Entretoise Galet Diabolo	TR60/TR70 PET Ø125	1
50	10TOTR404041	Galet Diabolo	TR60/TR70 PET Ø110/Ø120	1
50	10TOTR504044	Galet diabolo	TR60/TR70 PET Ø125	1



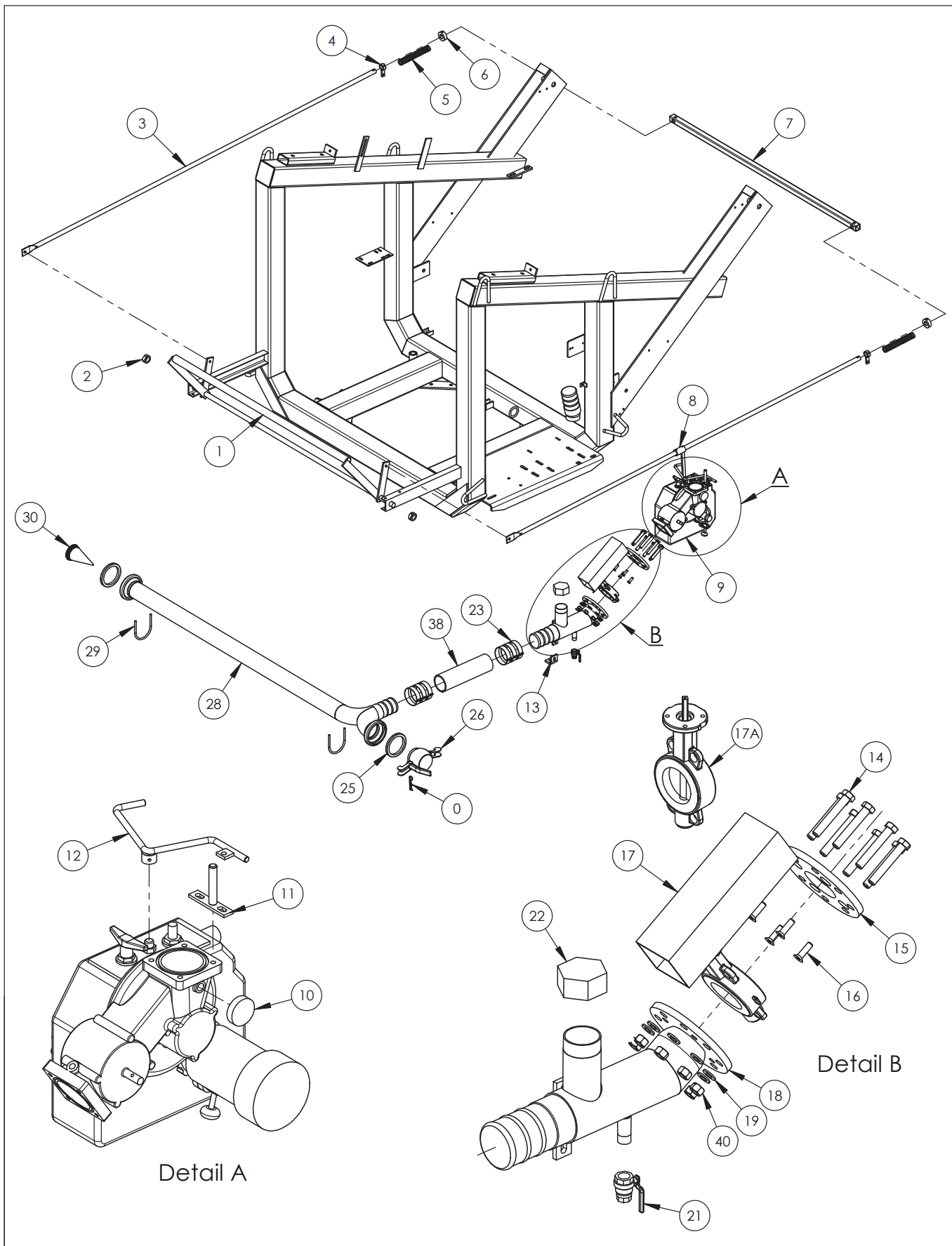
Nom de fichier :

57TR504000

Rev :

-

PEROMAT TR60/TR70  
Trancannage option galet diablo



Detail A

Detail B



Nom de fichier :

58TR403010

Rev :

-

# PEROMAT TR60/TR70

## Surpression électrique

N°	Code	Désignation	Type enrouleur	Qté
1	54TR604100	Palpeur TR60	TR60	1
1	54TR714100	Palpeur TR70	TR70	1
2	10TOTR404131	Bague positionnement	TR60/TR70	2
3	49TR604135	Barre latérale	TR60/TR70	2
4	54TRZ060	Butée tension ressort	TR60/TR70	2
5	07RESP40	Ressort	TR60/TR70	2
6	10TRZ061	Bague TR roll	TR60/TR70	2
7	49TRZ461	BARRE ARRET PORTILLON	TR60	1
7	49TR714610	BARRE ARRET PORTILLON	TR70	1
8	54TR404140	Curseur de débrayage	TR60/TR70	1
9	07RED742780TR60	Réducteur/Turbine D742	TR60/TR70	1
10	07MAN064	Manometre 0 à 16 Bars	TR60/TR70	1
11	54TR403350	Support sensor	TR60/TR70	1
12	54TR803300	LEVIER DECRABOTAGE	TR60/TR70	1
13	49TR403270	Equerre de maintien	TR60/TR70	1
14	0B080116100	Vis à tête hexagonale M16-100	TR60/TR70	8
15	49TR403060	Bride	TR60/TR70	1
16	0BVBT12040F	Vis BTR tête fraisée M12-40	TR60/TR70	4
17	07VAN	Motorised valve MB80 Nortoff	TR60/TR70	1
17A	07VA080R	Vanne papillon Ø80	TR60/TR70	1
18	54TR803055	Colonne d' entrée d'eau	TR60/TR70	1
19	0BRPZ16	Rondelle plate Ø 16	TR60/TR70	8
21	07VAB020	Vanne boisseau 20x27	TR60/TR70	1
22	07FMG290066	Bouchon 2"1/2	TR60/TR70	1
23	07CO104	Collier simple serrage 104/112	TR60/TR70	6
25	0FB13108	JOINT BAUER DIAM.108	TR60/TR70	2
26	0FB26108	Bouchon BAUER 108	TR60/TR70	1
0	0BGB05	Goupille bêta Ø5	TR60/TR	1
28	54TR605000	Double alimentation TR60	TR60	1
28	54TR805000	Double alimentation TR80	TR70	1
29	0BET10108	Etrier M10-108	TR60/TR70	2
30	10DITR400150	Filtre à cailloux	TR60/TR70 option filtre à cailloux	1



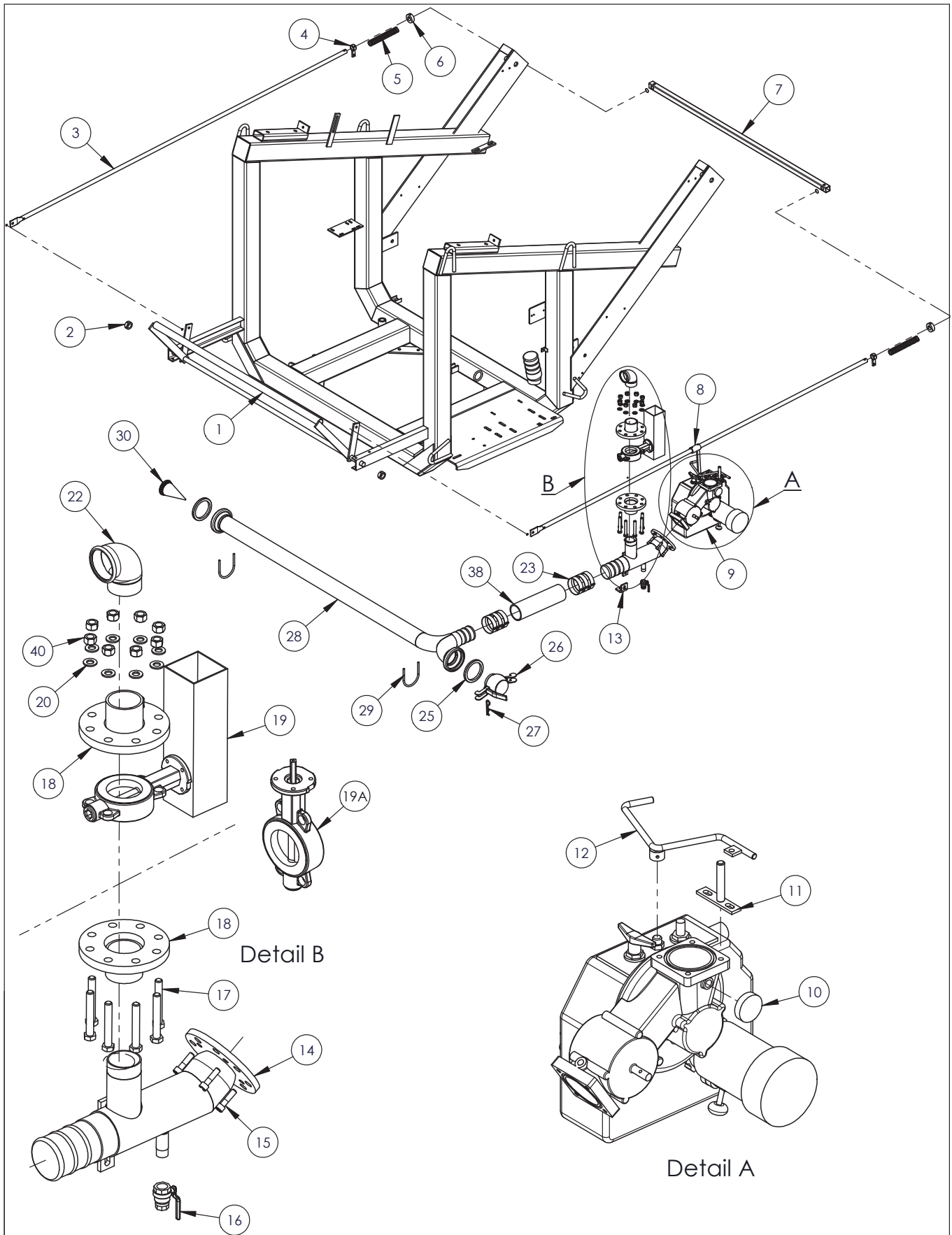
Nom de fichier :

58TR403010

Rev :

-

PEROMAT TR60/TR70  
Suppression électrique



Nom de fichier :

58TR403015

Rev :

-

# PEROMAT TR60/TR70

## Dépression électrique

N°	Code	Designation	Type enrouleur	Qté
1	54TR604100	Palpeur TR60	TR60	1
1	54TR714100	Palpeur TR70	TR70	1
2	10TOTR404131	Bague positionnement	TR60/70	2
3	49TR604135	Barre latérale	TR60/70	2
4	54TRZ060	Butée tension ressort	TR60/70	2
5	07RESP40	Ressort	TR60/70	2
6	10TRZ061	Bague TR roll	TR60/70	2
7	49TRZ461	BARRE ARRET PORTILLON	TR60	1
7	49TR714610	BARRE ARRET PORTILLON	TR70	1
8	54TR404140	Curseur de débrayage	TR60/70	1
9	07RED742780TR60	Réducteur/Turbine D742	TR60/70	1
10	07MAN064	Manometre 0 à 16 Bars	TR60/70	1
11	54TR403350	Support sensor	TR60/70	1
12	54TR803300	LEVIER DECRABOTAGE	TR60/70	1
13	49TR403270	Equerre de maintien	TR60/70	1
14	54TR803055	Colonne d' entrée d'eau	TR60/70	1
15	0BVBT12045C	Vis BTR M12-45	TR60/70	4
16	07VAB020	Vanne boisseau 20x27	TR60/70	1
17	0B080116110	Vis à tête hexagonale M16-110	TR60/70	8
18	54TR40.3100	Bride fileté 2"1/2	TR60/70	2
19	07VAN	Motorised valve MB80 Nortoff	TR60/70	1
19A	07VA080R	Vanne papillon Ø80	TR60/TR70	1
20	0BRPZ16	Rondelle plate Ø 16	TR60/70	8
22	07FMG092066	Coude MF 92 66x76	TR60/70	1
23	07CO104	Collier simple serrage 104/112	TR60/70	6
25	0FB13108	JOINT BAUER DIAM.108	TR60/70	2
26	0FB26108	Bouchon BAUER 108	TR60/70	1
27	0BGB05	Goupille bêta Ø5	TR60/70	1
28	54TR605000	Double alimentation TR60	TR60	1
28	54TR805000	Double alimentation TR80	TR70	1
29	0BET10108	Etrier M10-108	TR60/70	2
30	10DITR400150	Filtre à cailloux	TR60/70 option filtre à cailloux	1



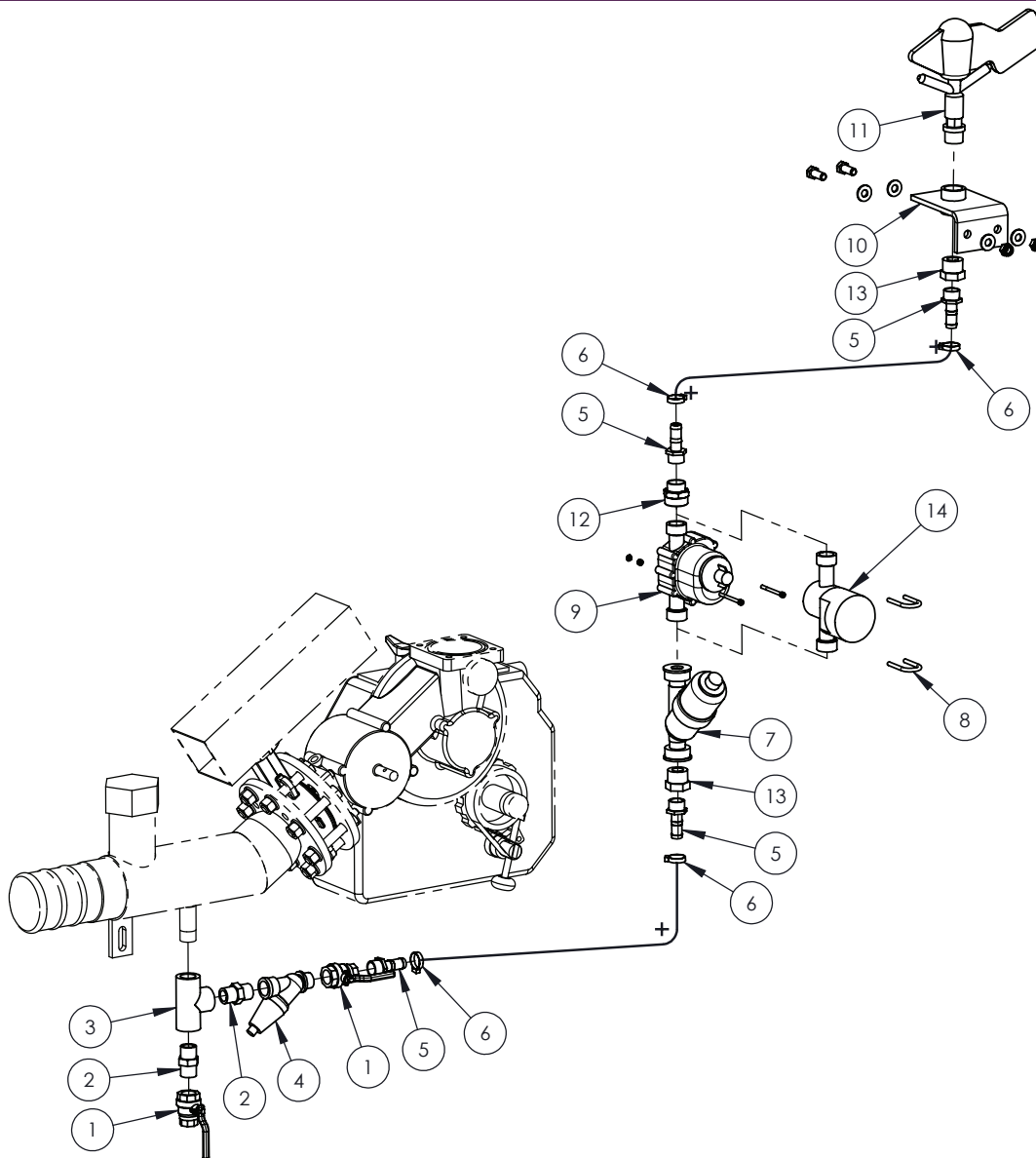
Nom de fichier :

58TR403015

Rev :

-

PEROMAT TR60/TR70  
Dépression électrique



N°	Code	Désignation	Type enrouleur	Qté
1	07VAB020	Vanne boisseau 20x27	TR60/TR70	2
2	07FMG280020	Mamelon M280 3/4"	TR60/TR70	2
3	07FMG130020	Té FFF 130 3/4"	TR60/TR70	1
4	07REG20	Régulateur BD 3/4" pré réglé	TR60/TR70	1
5	07RAC	Raccord cannelé 19 fileté 3/4"	TR60/TR70	4
6	07COS18	Collier SERFLEX B9 16-27	TR60/TR70	4
7	07FIL	Filtre à tamis 1" FF	TR60/TR70	1
8	0BET06	Etrier Ø6 série 586	TR60/TR70 option vanne programmable	2
9	07VAV1106	Vanne volumétrique	TR60/TR70 option vanne volumétrique	1
10	10TRZ880	Support arroseur tempo.	TR60/TR70	1
11	0CSIFUN	Arroseur	TR60/TR70	1
12	07MNP2620	Manchon ff 3/4"-1" PVC	TR60/TR70	1
13	07REDP2620	Réduction M 1" x F 3/4	TR60/TR70	2
14	07VAT	Vanne programmable tempo	TR60/TR70 option vanne programmable	1



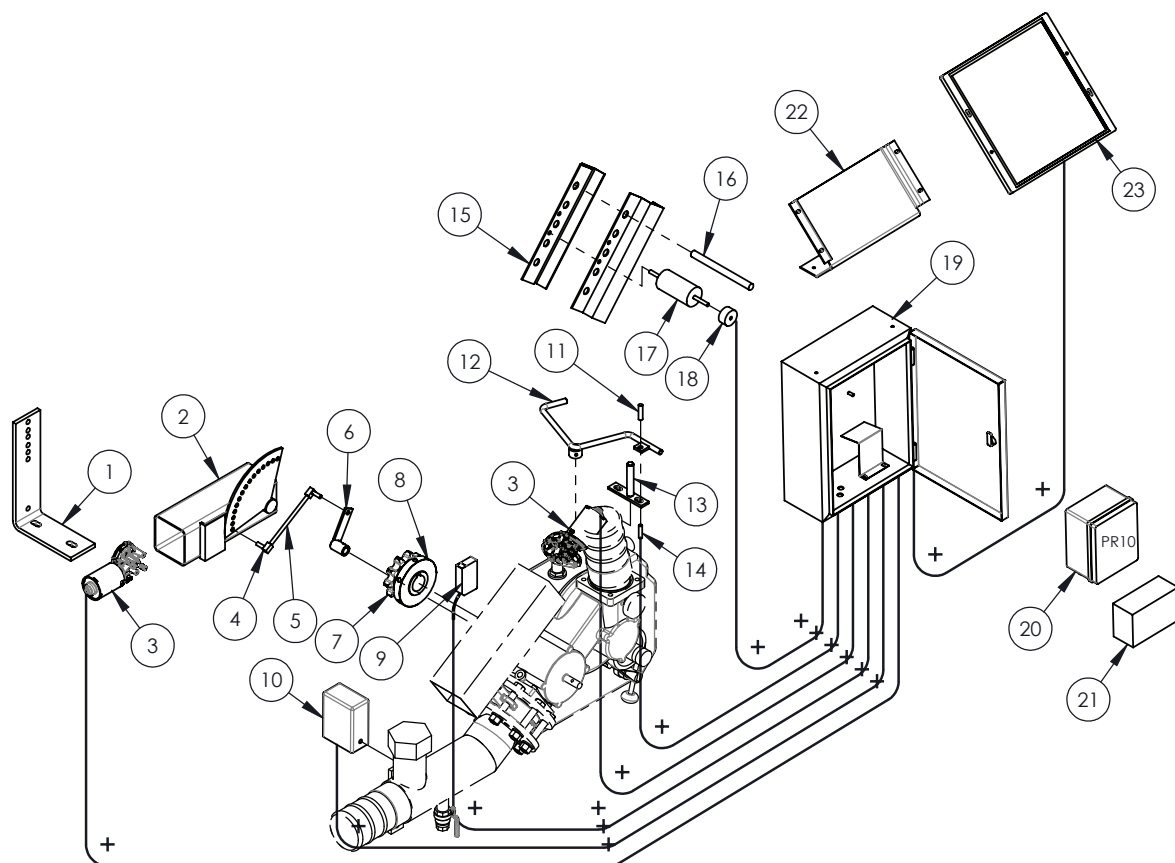
Nom de fichier :

80TR60CIV

Rev :

-

# PEROMAT TR60/TR70 Compensateur d'irrigation



N°	Code	Sujet	Type enrouleur	Qté
1	10LATR503195	support moteur régulation	TR60/TR70	1
2	07CR6MOT	Moteur pour régulation	TR60/TR70	1
3	07CR6MO	Moteur Bosch CHP pour pièce détachée	TR60/TR70	1
4	0DRT08	Rotule "V" T8F8	TR60/TR70	2
5	49TR403240	Biellette	TR60/TR70	1
6	54TR403285	Levier de vanne	TR60/TR70	1
7	54TR605510	Ensemble pignon sortie réducteur pour galet PR10	TR60/TR70 option capteur sur pignon reducteur	1
8	57TR605311	Ensemble pignon galet	TR60/TR70 option capteur sur pignon reducteur	1
9	07CR6SEN10	Double sensor pour galet	TR60/TR70 option capteur sur pignon reducteur	1
10	07PRE	Presostat	TR60/TR70 option presostat	1
11	07CR6MAG	Magnet M10-40	TR60/TR70	1
12	54TR803300	LEVIER DECRABOTAGE	TR60/TR70	1
13	54TR403350	Support sensor	TR60/TR70	1
14	07CR6SEN2	Sensor pour magnet	TR60/TR70	1
15	10TRZ620	Coulisseau support sonde	TR60/TR70 option galet sur PET	2
16	0BTI1619	Tige filetée Ø16 Lg190	TR60/TR70 option galet sur PET	1
17	07CR6GAL	Galet CR6	TR60/TR70 option galet sur PET	1
18	07CR6SEN1	Sensor pour galet	TR60/TR70 option galet sur PET	1
19	07COF02	Armoire PR10	TR60/TR70	1
20	07CONSB10	Boitier PR10	TR60/TR70	1
21	07BAT10	Batterie CR6	TR60/TR70	1
22	10DISR	Support panneau solaire 5W	TR60/TR70	1
23	07CAPS	Capteur solaire 5 W	TR60/TR70	1



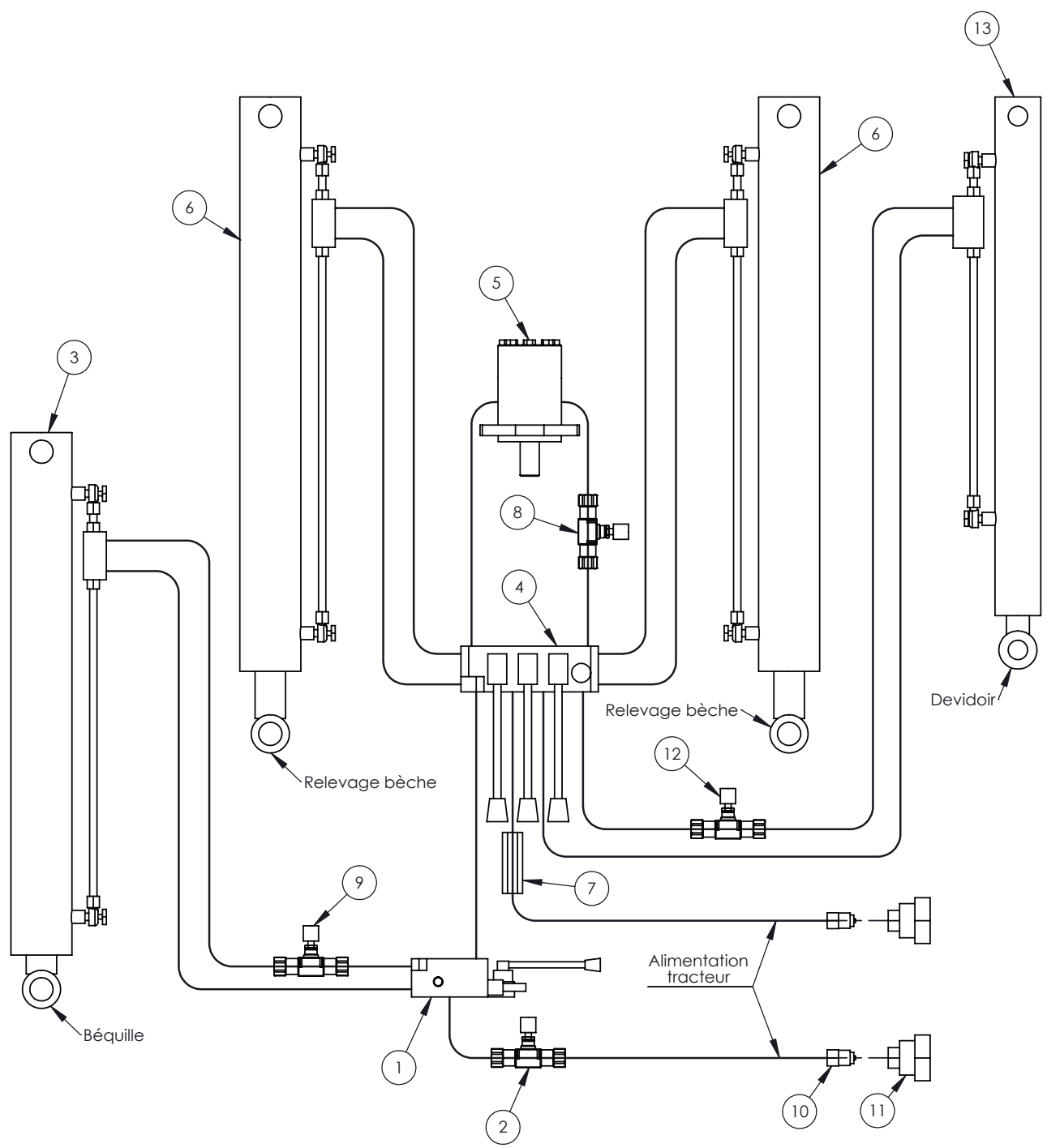
Nom de fichier :

80TR50PR10

Rev :

-

## PEROMAT TR60/TR70 Régulation électronique



Nom de fichier :  
TR60BRH

Rev :  
-

# PEROMAT TR60/TR70 Circuit hydraulique



N°	Code	Désignation	Type enrouleur	Qté
1	07DIH1T	Distributeur 1 tiroir	TR60/TR70	1
2	07LIH38B	Limiteur de debit 3/8 bidirectionnel	TR60/TR70	1
3	07VEH4075CP	Verin 40x70x500 avec clapet	TR60/TR70	1
4	07DIH3T	Distributeur 3 tiroirs	TR60/TR70	1
4	07DIH4T	Distributeur 4 tiroirs	TR60/TR70 option devoir	1
5	07MH200ST	Moteur hydraulique	TR60/TR70	1
6	07VEH4076CP	Verin 40x70x600 avec clapet	TR60/TR70	2
7	07CLH38	Clapet anti-retour VUS 3/8	TR60/TR70	1
8	07LIH38B	Limiteur de debit 3/8 bidirectionnel	TR60/TR70	1
9	07LIH38B	Limiteur de debit 3/8 bidirectionnel	TR60/TR70	1
10	07CMC12	Coupleur male à clapet	TR60/TR70 (N°10 ou N°11 suivant le modèle du tracteur)	2
11	07VAL8	Valve à visser ARELCO	TR60/TR70 (N°10 ou N°11 suivant le modèle du tracteur)	2
12	07LIH38B	Limiteur de debit 3/8 bidirectionnel	TR60/TR70 option devoir	1
13	07VEH3055CP	Vérin 30x50x500	TR60/TR70 option devoir	1

Table de nomenclature flexible hydraulique		
Code	Désignation	Qté
57FX10/7800	Flexible distributeur 3 voies/tracteur TR60/TR70	1
57FX10/6700	Flexible distributeur 1 voie/distributeur 3 voies TR60/TR70	1
57FX10/4650	Flexible distributeur 3 voies/verin gauche TR60	2
57FX10/5000	Flexible distributeur 3 voies/verin gauche TR70	2
57FX10/2700	Flexible distributeur 3 voies/verin droit TR60/TR70	2
57FX10/1500	Flexible distributeur 3 voies/moteur rotation TR60	2
57FX10/1600	Flexible distributeur 3 voies/moteur rotation TR70	2
57FX10/2400	Flexible distributeur 1 voie/tracteur TR60/TR70	1
57FX10/1400	Flexible distributeur 1 voie/bequille TR60/TR70	2
57FX10/3000	Flexible devoir TR60/TR70	2



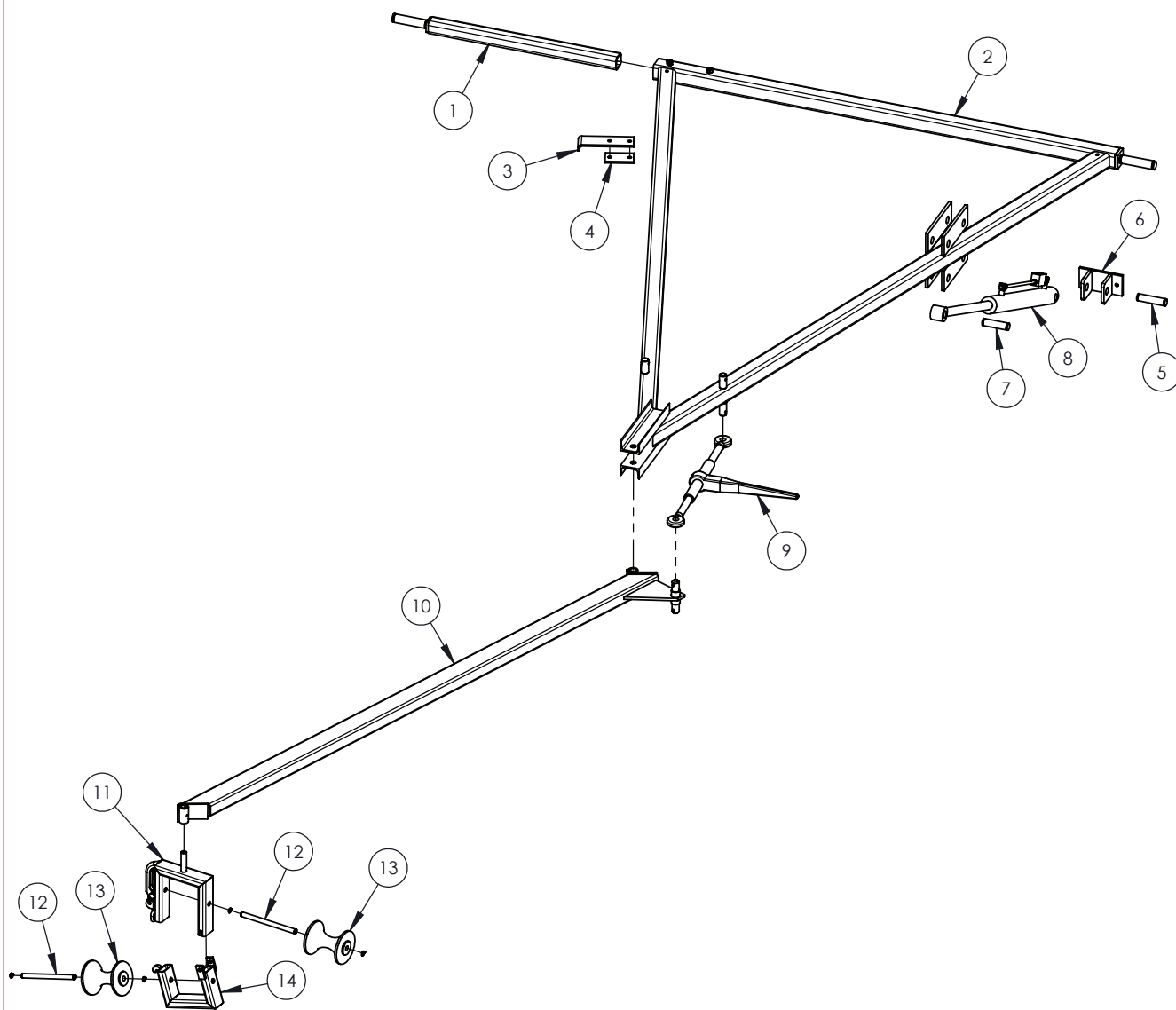
Nom de fichier :

TR60BRH

Rev :

-

PEROMAT TR60/TR70  
Circuit hydraulique



N°	Code	Sujet	Type enrouleur	Qté
1	54DVA280	Tube coulissant	TR60/TR70	1
2	54TR405500	Dévidoir arrière	TR60/TR70	1
3	49DVA260	Plat support bague	TR60/TR70	1
4	49DVA250	Maintien de support bague	TR60/TR70	1
5	10TO701Z	Axe de pied de vérin	TR60/TR70	1
6	54DVA200	Support vérin	TR60/TR70	1
7	10TOTR407060	Axe de pied de vérin	TR60/TR70	1
8	07VEH3055CP	Vérin 30x50x500	TR60/TR70	1
9	07TENCLI	Tendeur à cliquet	TR60/TR70	1
10	54DVA290	Bras support cadre	TR60/TR70	1
11	54TRA734	CADRE DEVIDOIR ARRIERE	TR60/TR70	1
12	49TRZ777	Axe galet inférieur dévidoir	TR60/TR70	2
13	10TO775	Galet	TR60/TR70	2
14	54TRA729	CADRE ARRIERE	TR60/TR70	1



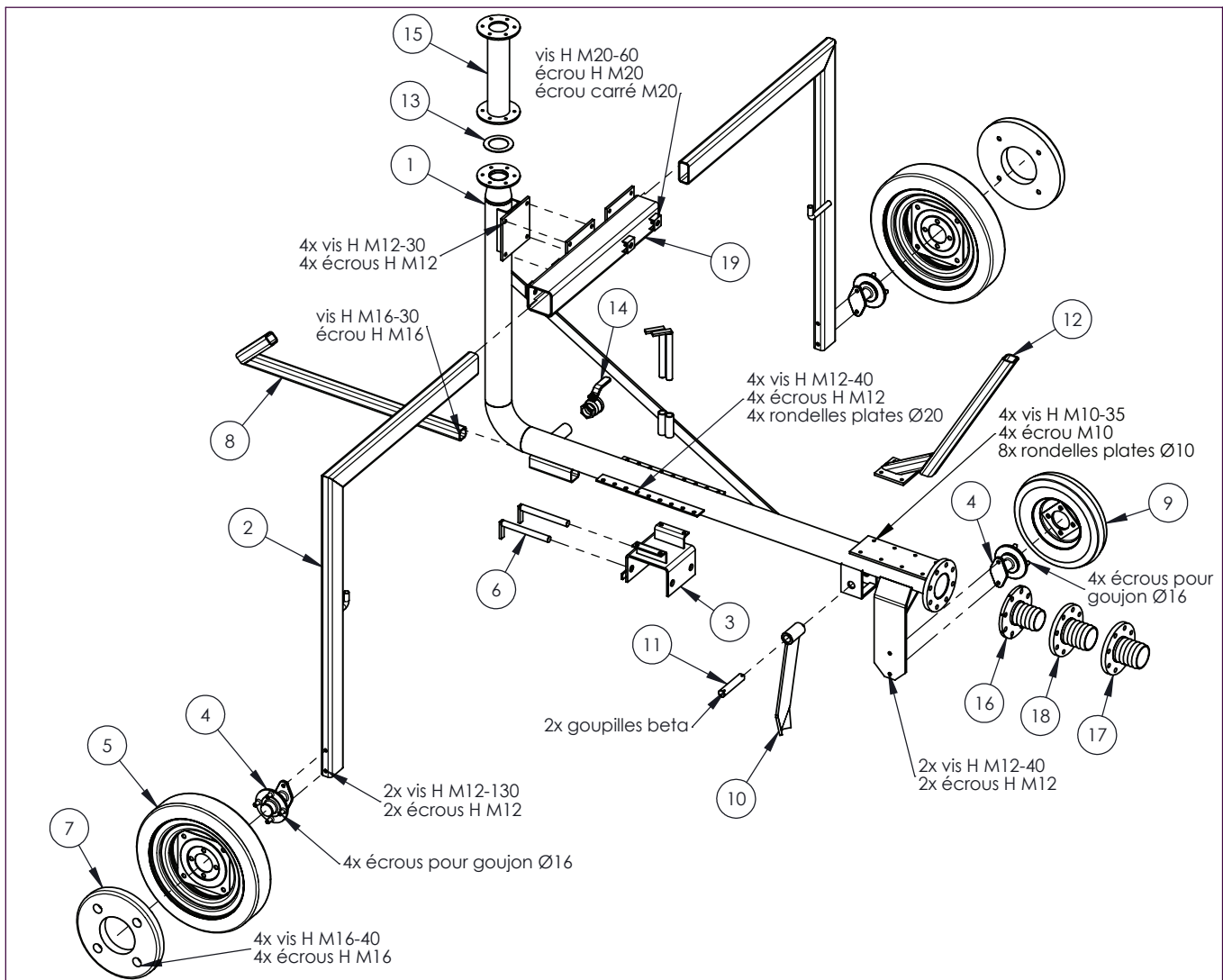
Nom de fichier :

80DVAZ

Rev :

-

PEROMAT TR60/TR70  
DEVIDOIR ARRIERE



N°	Code	Désignation	Type enrouleur	Qté
1	54TR306006	Perche de chariot	TR60/TR70	1
2	54TR406120	Jambage	TR60/TR70	2
3	54TR40.6140	Cavalière de relevage	TR60/TR70	1
4	06ES354G	Demi essieu 4 axes	TR60/TR70	3
5	07RO17514	Roue 165x65 r14 4 axes	TR60/TR70	2
6	54TR40.6165	Cheville de verrouillage	TR60/TR70	2
7	07MA	Masse roue chariot	TR60/TR70	2
8	54TR40.6075	Barre d'attelage	TR60/TR70	1
9	07RO004008	Roue 400x8 - 4 axes	TR60/TR70	1
10	54TR40.6105	Soc chariot	TR60/TR70	1
11	10TOTR40.6160	Axe soc	TR60/TR70	1
12	54TR406072	Butée d'arrêt	TR60/TR70	1
13	07JOK900	Joint bride canon GEB BA202	TR60/TR70	1
14	07VAB040	Vanne a boisseau 40x49	TR60/TR70	1
15	54AL040NM	Réhausse canon 40 cm	TR60/TR70 option réhausse	1
16	54TR406210	Bride cannelée PET 110	TR60/TR70 PET Ø110	1
17	54TR506211	Bride cannelée PET 120	TR60/TR70 PET Ø120	1
18	54TR506212	Bride cannelée PET 125	TR60/TR70 PET Ø125	1
19	54TRA910CA	Poutre de jambage	TR60/TR70	1



# PEROMAT TR60/TR70 Chariot standard

Nom de fichier :

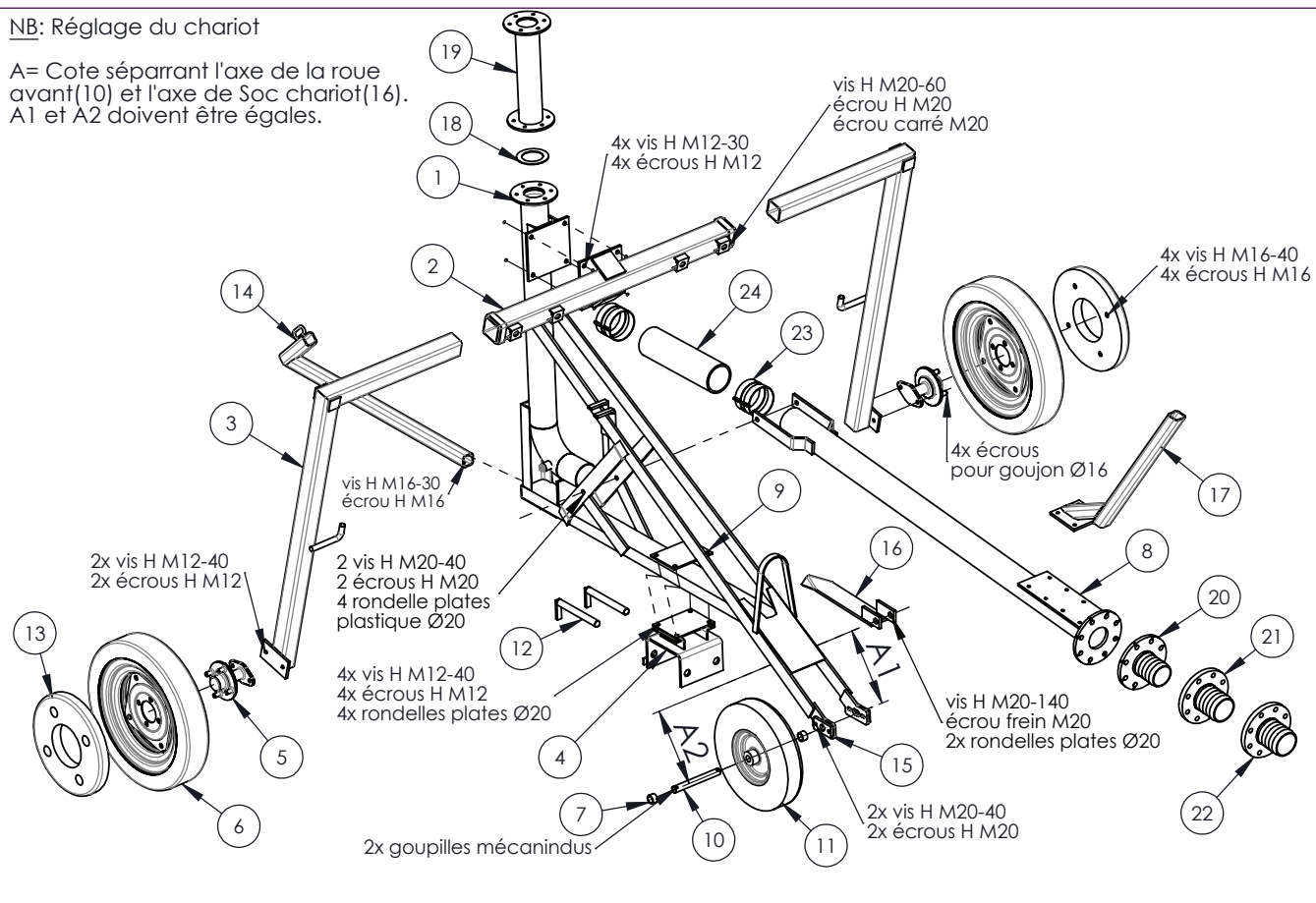
80TR40C

Rev :

-

NB: Réglage du chariot

A= Cote séparant l'axe de la roue avant(10) et l'axe de Soc chariot(16).  
A1 et A2 doivent être égales.



N°	Code	Désignation	Type enrouleur	Qté
1	54TR50.6005	Perche de chariot	TR60/TR70	1
2	54TR50.6095	Poutre de jambage	TR60/TR70	1
3	54TR50.6120	Jambage	TR60/TR70	2
4	10TRA990CA	Cavalier de relevage	TR60/TR70	1
5	06ES354G	Demi essieu 4 axes	TR60/TR70	2
6	07RO17514	Roue 165x65 r14 4 axes	TR60/TR70	2
7	49TR506350	Entretoise	TR60/TR70	2
8	54TR506200	LIAISON ARTICULEE	TR60/TR70	1
9	49TRA992	Plat de fixation cavalier	TR60/TR70	1
10	49TR506084	Axe de roue	TR60/TR70	1
11	07RO04008	Roue 480x8 avec rlts	TR60/TR70	1
12	54TR40.6165	Cheville de verrouillage	TR60/TR70	2
13	07MA	Masse roue chariot	TR60/TR70	2
14	54TR40.6075	Barre d'attelage	TR60/TR70	1
15	49TR506310	Plat de fixation	TR60/TR70	2
16	54TR306105	Soc chariot	TR60/TR70	1
17	54TR406067	Butée d'arrêt	TR60/TR70	1
18	07JOK900	Joint bride canon GEB BA202	TR60/TR70	1
19	54AL040NM	Réhausse canon 40 cm	TR60/TR70 option réhausse	1
20	54TR406210	Bride cannelée PET 110	TR60/TR70 PET Ø110	1
21	54TR506212	Bride cannelée PET 125	TR60/TR70 PET Ø125	1
22	54TR506211	Bride cannelée PET 120	TR60/TR70 PET Ø120	1
23	07CO104	Collier simple serrage 104/112	TR60/TR70	4
24	07TH100	Tube d'irrigation 18 bars		1



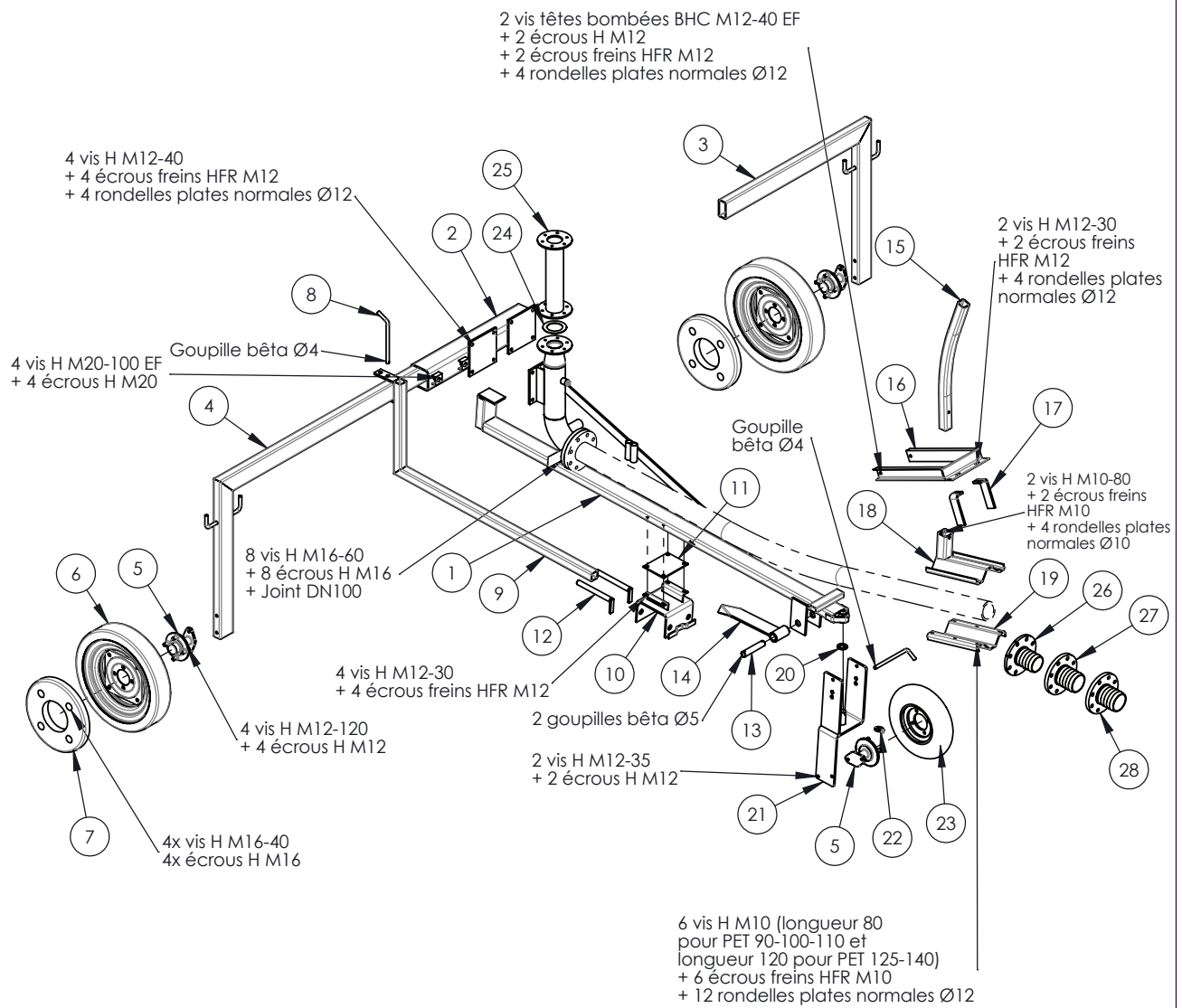
# PEROMAT TR60/TR70 Chariot articulé

Nom de fichier :

80TR40CAENJ

Rev :

-



Nom de fichier :

80TR40CA

Rev :

-

# PEROMAT TR60/TR70

## Chariot déportable

N°	Code	Désignation	Type enrouleur	Qté
1	54TRA930CA	Perche chariot	TR60/TR70	1
2	54TRA910CA	Poutre de jambage	TR60/TR70	1
3	54TRA920CA	Jambage	TR60/TR70	1
4	54TRA925CA	Jambage	TR60/TR70	1
5	06ES354G	Demi essieu 4 axes	TR60/TR70	3
6	07RO17514	Roue 165x65 r14 4 axes	TR60/TR70	2
7	07MA	Masse roue chariot	TR60/TR70	2
8	49TRA977	Cheville de blocage	TR60/TR70	2
9	54TRA980CA	Cavalier déporté	TR60/TR70	1
10	10TRA990CA	Cavalier de relevage	TR60/TR70	1
11	49TRA992	Plat de fixation cavalier	TR60/TR70	1
12	54TR406165	Cheville verrouillage chariot	TR60/TR70	2
13	10TOTR406160	Axe soc	TR60/TR70	1
14	54TRB905	Soc chariot	TR60/TR70	1
15	49TRA9622	Queue de requin L900	TR60/TR70	1
16	54TRA975CA	Guide de butée	TR60/TR70	1
17	49TRA973	Plat de guidage	TR60/TR70	2
18	54TRA960CA	Butée TRZ et TRA	TR60/TR70	1
19	10TRA9605	Demi collier de serrage	TR60/TR70	1
20	0BRPZ10	Rondelle plate Ø 10	TR60/TR70	1
21	54TRA970CA	Roue articulée	TR60/TR70	1
22	0BGC08	Goupille clips Ø8	TR60/TR70	1
23	07RO004008	Roue 400x8 - 4 axes	TR60/TR70	1
24	07JOK900	Joint bride canon GEB BA202	TR60/TR70	1
25	54AL040NM	Réhausse canon 40 cm	TR60/TR70 option réhausse	1
26	54TR406210	Bride cannelée PET 110	TR60/TR70 PET Ø110	1
27	54TR506212	Bride cannelée PET 125	TR60/TR70 PET Ø125	1
28	54TR506211	Bride cannelée PET 120	TR60/TR70 PET Ø120	1



Nom de fichier :

80TR40CA

Rev :

-

PEROMAT TR60/TR70  
Chariot déportable



N°	Code	Désignation	Type enrouleur	Qté
1	54TRA930CA	Perche chariot	TR60/TR70	1
2	54TRA910CA	Poutre de jambage	TR60/TR70	1
3	54TR406120	Jambage	TR60/TR70	1
4	54TRA926CA	Jambage	TR60/TR70	1
5	06ES354G	Demi essieu 4 axes	TR60/TR70	3
6	07RO17514	Roue 165x65 r14 4 axes	TR60/TR70	2
7	07MA	Masse roue chariot	TR60/TR70	2
8	49TRA977	Cheville de blocage	TR60/TR70	2
9	54TRA981CA	Cavalier déporté	TR60/TR70	1
10	10TRA990CA	Cavalier de relevage	TR60/TR70	1
11	49TRA992	Plat de fixation cavalier	TR60/TR70	1
12	54TR406165	Cheville verrouillage chariot	TR60/TR70	2
13	10TOTR406160	Axe soc	TR60/TR70	1
14	54TRB905	Soc chariot	TR60/TR70	1
15	49TRA9622	Queue de requin L900	TR60/TR70	1
16	54TRA975CA	Guide de butée	TR60/TR70	1
17	49TRA973	Plat de guidage	TR60/TR70	2
18	54TRA960CA	Butée TRZ et TRA	TR60/TR70	1
19	10TRA9605	Demi collier de serrage	TR60/TR70	1
20	0BRPZ10	Rondelle plate Ø 10	TR60/TR70	1
21	54TRA970CA	Roue articulée	TR60/TR70	1
22	0BGC08	Goupille clips Ø8	TR60/TR70	1
23	07RO004008	Roue 400x8 - 4 axes	TR60/TR70	1
24	54TRA9860CA	Réhausse	TR60/TR70	1
25	07JOK900	Joint bride canon GEB BA202	TR60/TR70	1
26	54AL040NM	Réhausse canon 40 cm	TR60/TR70 option réhausse	1
27	54TR406210	Bride cannelée PET 110	TR60/TR70 PET Ø 110	1
28	54TR506212	Bride cannelée PET 125	TR60/TR70 PET Ø125	1
29	54TR506211	Bride cannelée PET 120	TR60/TR70 PET Ø120	1



Nom de fichier :

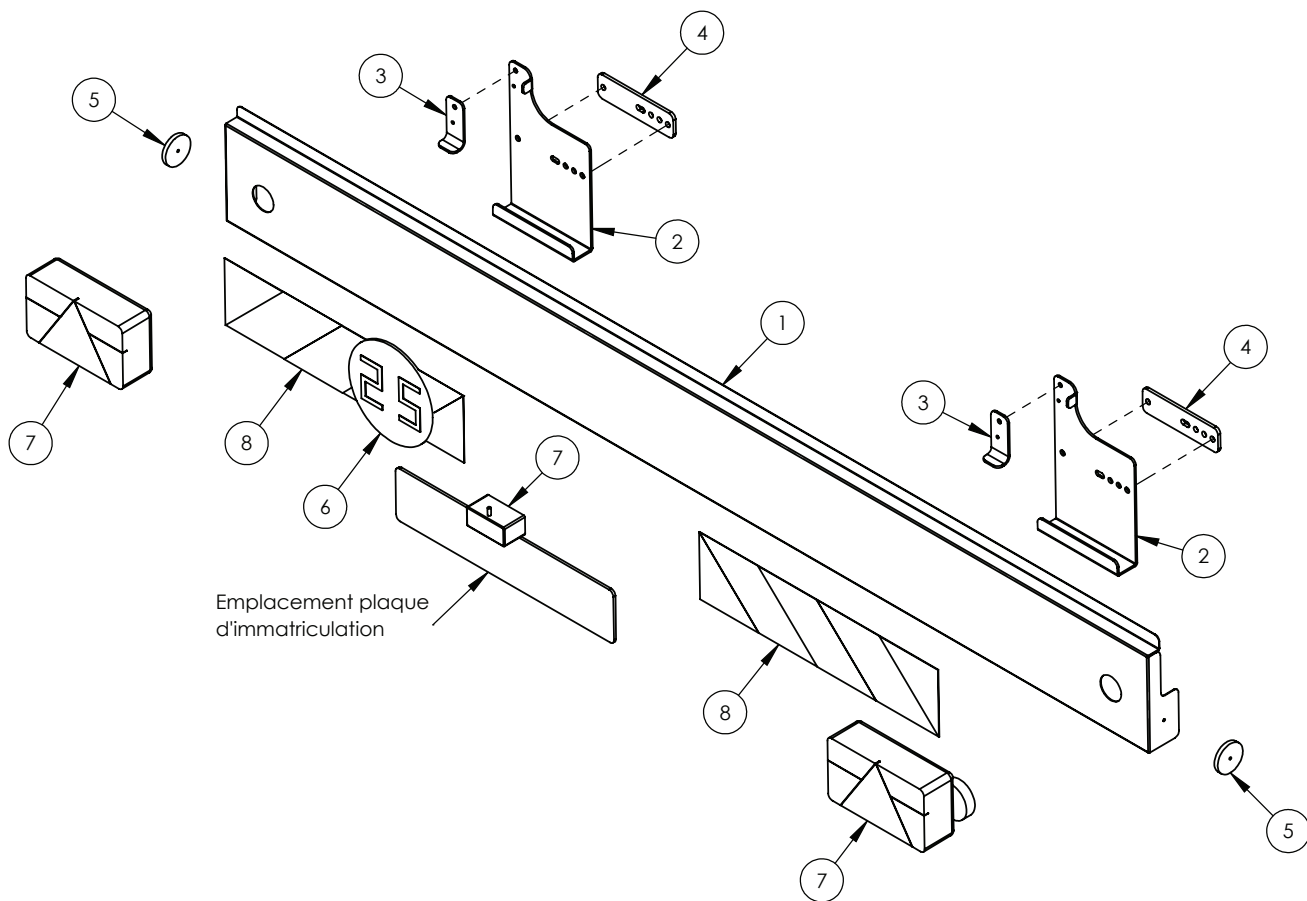
80TR40CAR

Rev :

-

PEROMAT TR60/TR70  
Chariot déportable réhaussé





N°	Code	Désignation	Type d'enrouleur	Qté
1	10LATR506185	Rampe éclairage	TR30/TR40/TR45/TR50/TR55/TR60/ TR63/TR70/TR73/TR80/TR83	1
2	10LATR506186	Support plaque de signalisation	TR30/TR40/TR45/TR50/TR55/TR60/ TR63/TR70/TR73/TR80/TR83	4
3	10LATR506187	Maintien plaque de signalisation	TR30/TR40/TR45/TR50/TR55/TR60/ TR63/TR70/TR73/TR80/TR83	4
4	10LATR506175	Plat fixation rampe éclairage	TR30/TR40/TR45/TR50/TR55/TR60/ TR63/TR70/TR73/TR80/TR83	4
5	07SIGCAT	Catadioptre orange	TR30/TR40/TR45/TR50/TR55/TR60/ TR63/TR70/TR73/TR80/TR83	2
6	07SIGDISQUE25	Disque 25 km/h	TR30/TR40/TR45/TR50/TR55/TR60/ TR63/TR70/TR73/TR80/TR83	1
7	07SIGKIT	Kit signalisation magnétique	TR30/TR40/TR45/TR50/TR55/TR60/ TR63/TR70/TR73/TR80/TR83	1
8	07SIGBR1,2M	KIT Bande rouge et blanche	TR30/TR40/TR45/TR50/TR55/TR60/ TR63/TR70/TR73/TR80/TR83	1



# EXPERT TR30 À TR83

## Plaque Signalétique

Code informatique : /  
Nom du fichier : TR50KITSIG