

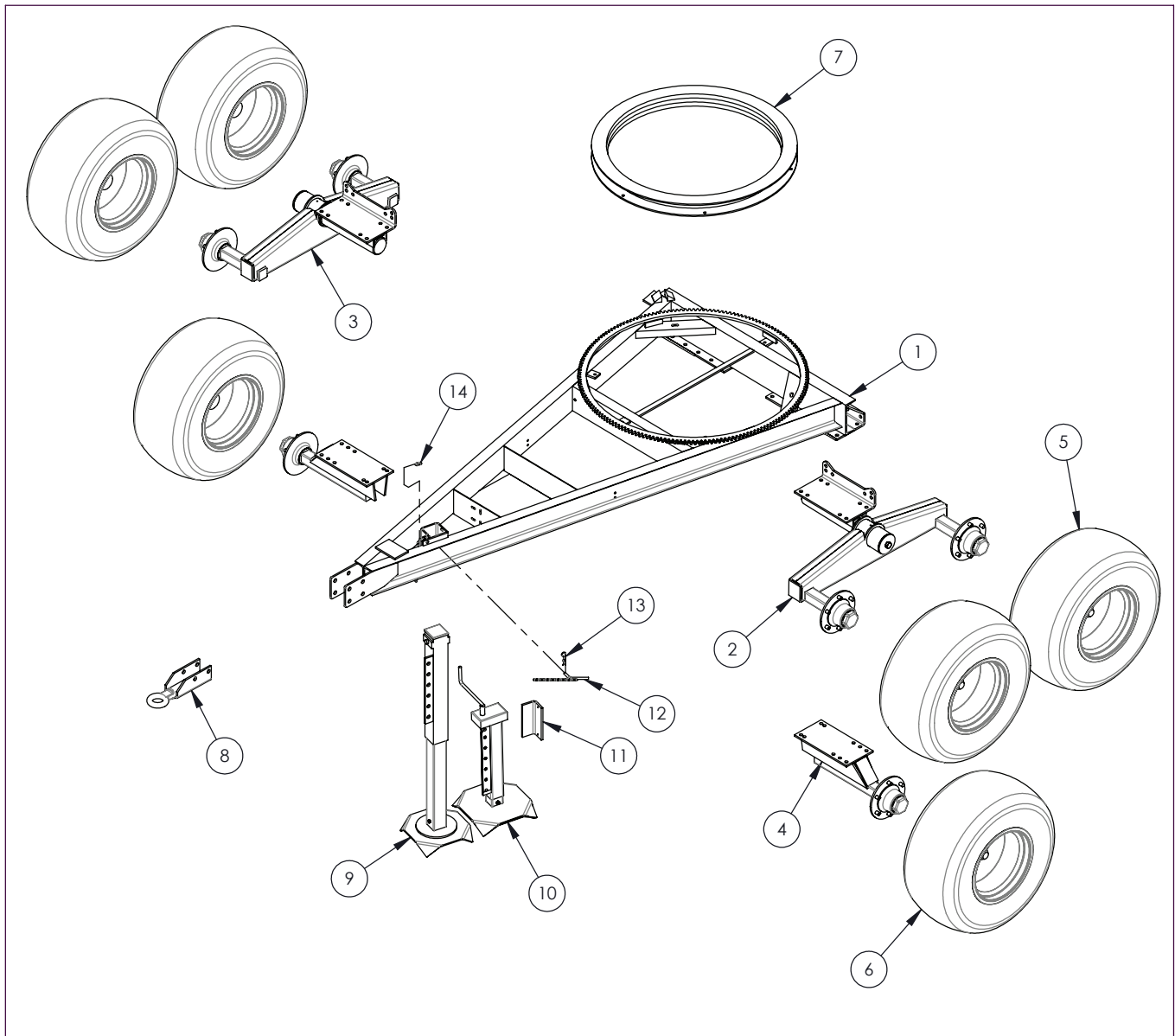
TR 40 – TR 45

VUES ECLATEES

ET

NOMENCLATURES





N°	Code	Désignation	Type enrouleur	QTE
1	54TR451005	Chassis porteur	TR40-TR45	1
2	57TR501151	Balancier gauche assemblé	TR40-TR45	1
3	57TR501152	Balancier droit assemblé	TR40-TR45	1
4	54TR401100	Essieu simple	TR40-TR45	2
5	07R40060614	Roue 400/60 R15.3 14 plys 6 axes	TR40-TR45	-
6	07RO1115612	Roue 11.5 , 15 / 6 axes / 12 plys	TR40-TR45	-
7	07RTHE1100	Rond d'avant train	TR40-TR45	1
8	54TRB180	Attelage	TR40-TR45	1
9	54TR401250	béquille hydraulique	TR40-TR45	1
10	06BE013	Béquille mécanique	TR40-TR45	1
11	49TR40.1039	Cale de béquille carré 80	TR40-TR45	1
12	54TR40.1075	Ensemble cheville de blocage	TR40-TR45	1
13	0BGB04	Goupille béta Ø4	TR40-TR45	1
14	07MR35	Maillon rapide	TR40-TR45	1



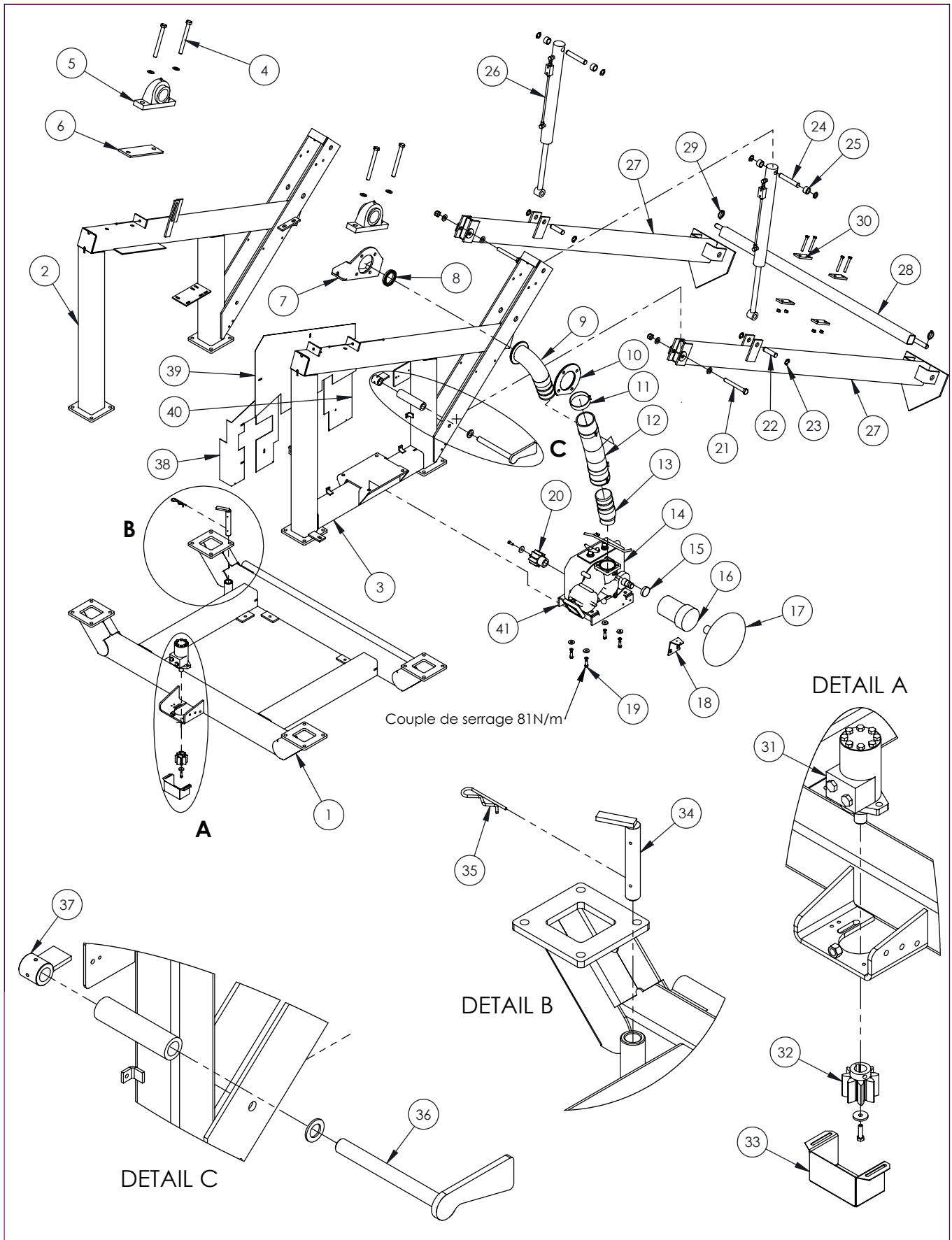
PEROMAT TR40/TR45 Châssis bas

Nom de fichier :

RPTR401000

Rev :

-



Nom de fichier :
57TR408000

Rev :
-

PEROMAT TR40/TR45 Châssis mobile

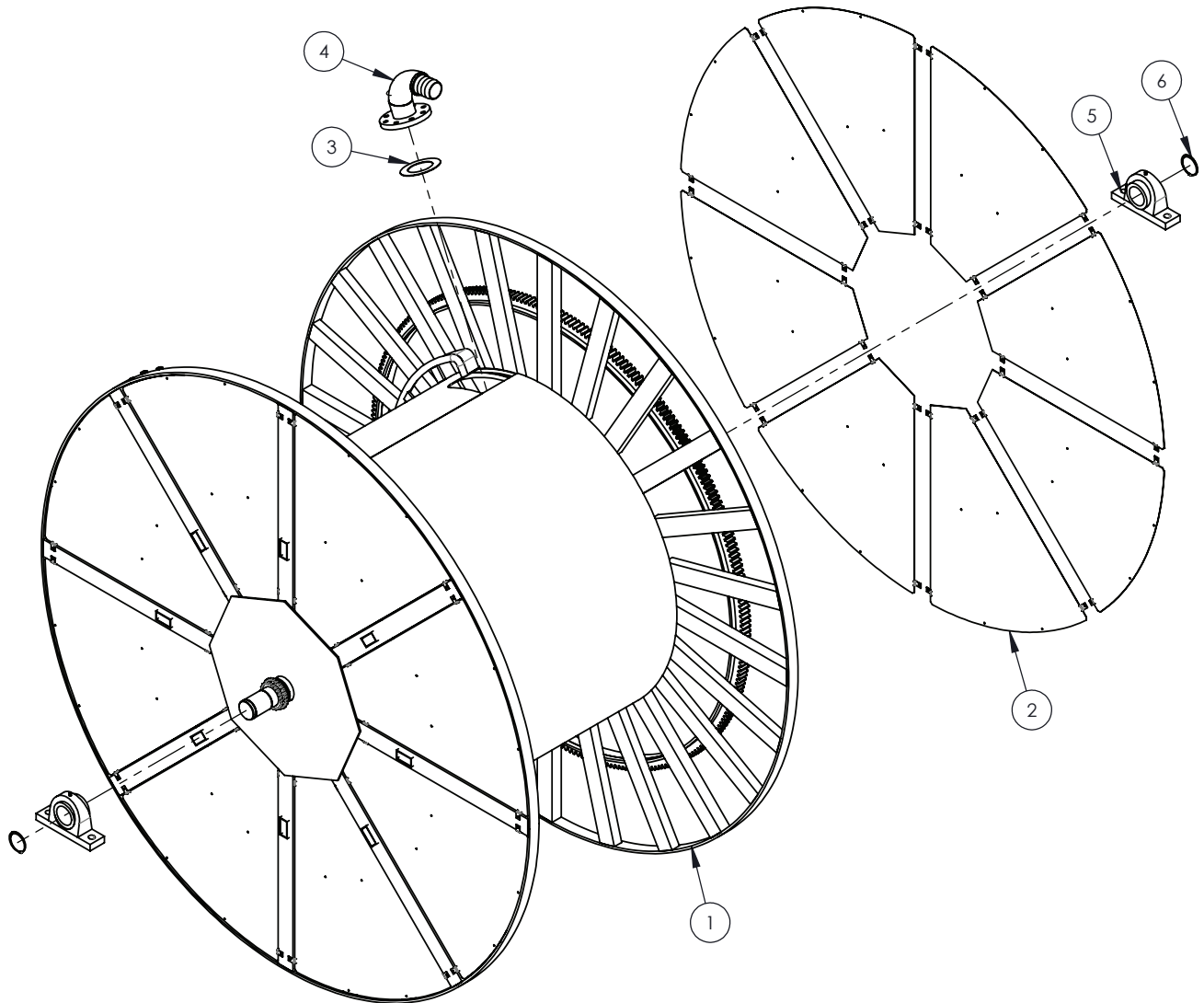
N°	Code	Désignation	Type enrouleur	Qté
1	54TR408005	Embase	TR40	1
1	54TR408005	Embase	TR45	1
2	54TR408010	Chaise droite	TR40/TR45	1
3	54TR40.8015	Chaise gauche	TR40/TR45	1
4	0B080120200	Vis à tête hexagonale M20-200	TR40/TR45	4
5	07PAUCP216	Palier	TR40/TR45	2
6	49TR40.8155	Cale de palier	TR40/TR45	1
7	10LATR40.8150	Support palier	TR40/TR45	1
8	07JOUN76	Joint 76x100x15	TR40/TR45	1
9	54TR40.2100	Colonne haute	TR40/TR45	1
10	10LATR402110	Bride de maintien	TR40/TR45	1
11	07CO104	Collier simple serrage 104/112	TR40/TR45	4
12	07TH100	Tube irrigation EPDM 18 Bars	TR40/TR45	1
13	54TR403220	Colonne intermédiaire	TR40/TR45	1
14	07RED744767	Réducteur avec turbine	TR40/TR45	1
15	07MAN064	Manometre 0 à 16 Bars	TR40/TR45	1
16	07BOLTR40	Bol de protection	TR40/TR45	1
17	10 DITR400090	Manivelle	TR40/TR45	1
18	10LATR40.3340	Support bol	TR40/TR45	1
19	0B080112035	Vis à tête hexagonale M12-35	TR40/TR45	4
20	08PTR40.3280	Pignon sortie réducteur	TR40/TR45	1
21	0B080120170	Vis à tête hexagonale M20-170	TR40/TR45	2
22	10TOTR407060	Axe de pied de vérin	TR40/TR45	2
23	0BAN25	Anneau TUARC 25	TR40/TR45	8
24	10TOTR40.7055	Axe de tête de vérin	TR40/TR45	2
25	49TR40.7065	Entretoise tête de vérin	TR40/TR45	4
26	07VEH3065CP	Vérin de relevage avec clapet	TR40/TR45	2
27	54TR40.7000	Bêche de relevage	TR40/TR45	2
28	54TR407040	Barre de relevage	TR40	1
28	54TR457040	Barre de relevage	TR45	1
29	0BGC08	Goupille clips Ø8	TR40/TR45	2
30	49TR406180	Butée positionnement chariot	TR40/TR45	4
31	07MH200ST	Moteur rotatif hydraulique	TR40/TR45	1
32	08PTR40.0080	Pignon rotation hydraulique	TR40/TR45	1
33	10LATR40.0110	Capot rotation hydraulique	TR40/TR45	1
34	54TR40.8610	Cheville de verrouillage tourelle	TR40/TR45	1
35	0BGB05	Goupille bêta Ø5	TR40/TR45	1
36	54TR40.8165	Arbre de loquet	TR40/TR45	1
37	54TR40.8160	Loquet-plat Lg50	TR40/TR45	1
38	10LATR40.0060	Carter 2	TR40/TR45	1
39	10LATR40.0070	Carter 3	TR40/TR45	1
40	10LATR40.0050	Carter 1	TR40/TR45	1
41	10LATR403110	Platine de fixation réducteur	TR40/TR45	1



Nom de fichier :
57TR408000

Rev :
-

PEROMAT TR40/TR45 Châssis mobile



N°	Code	Sujet	Type enrouleur	Qté
1	57TR40.2000	Bobine	TR40	1
1	57TR452000	Bobine	TR45	1
2	10LATR40.2125	Pétale	TR40/TR45	16
3	07JOK1002	joint KLINGERIT DN100	TR40/TR45	1
4	54TR40.2090	Coude de bobine PET 090	TR40/TR45 PET 90	1
4	54TR402091	Coude de bobine PET 100	TR40/TR45 PET Ø100	1
4	54TR402092	Coude de bobine PET 110	TR40/TR45 PET Ø110	1
5	07PAUCP216	Palier	TR40/TR45	2
6	0BCIE80	Circlips extérieur Ø80	TR40/TR45	2



PEROMAT TR40/TR45 Bobine

Nom de fichier :

57TR402000

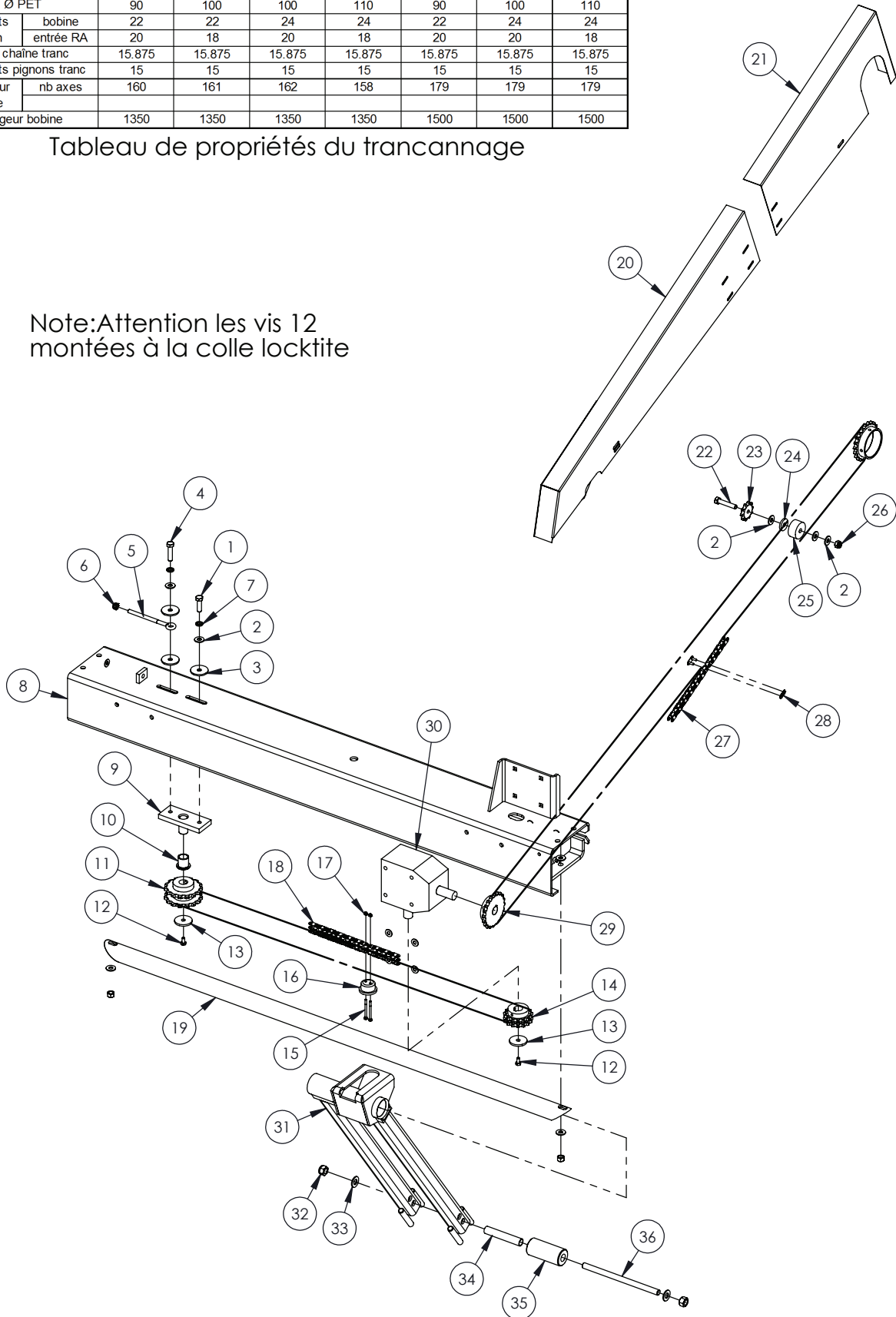
Rev :

-

		TR35-TR40				TR45		
Ø PET		90	100	100	110	90	100	110
Nd dents pignon	bobine	22	22	24	24	22	24	24
	entrée RA	20	18	20	18	20	20	18
Pas chaîne tranc		15.875	15.875	15.875	15.875	15.875	15.875	15.875
Nb dents pignons tranc		15	15	15	15	15	15	15
Longueur chaîne	nb axes	160	161	162	158	179	179	179
Largeur bobine		1350	1350	1350	1350	1500	1500	1500

Tableau de propriétés du trancannage

Note: Attention les vis 12 montées à la colle locktite



Nom de fichier :
57TR408500

Rev :
-

PEROMAT TR40/TR45
Trancannage

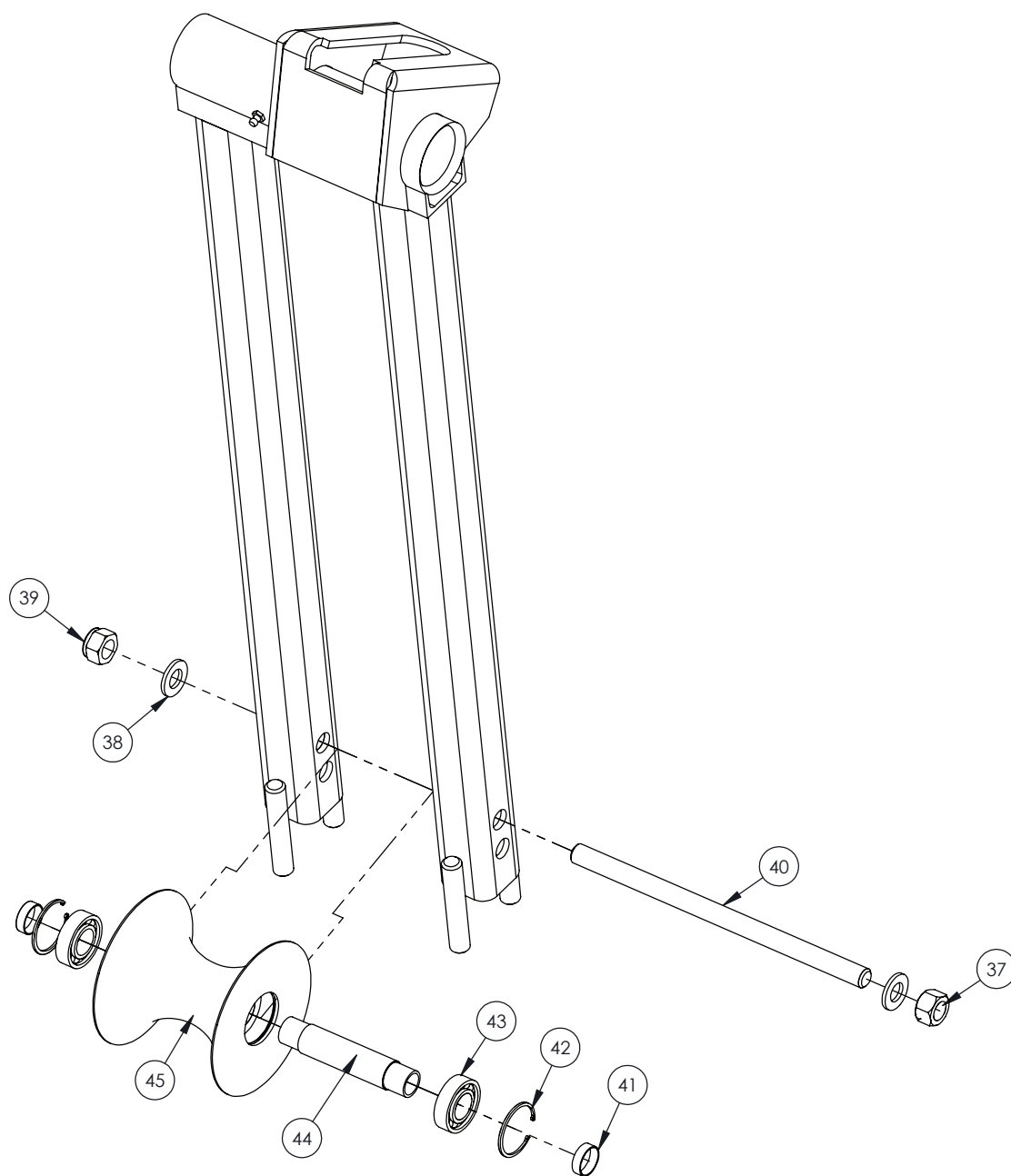
N°	Code	Désignation	Type enrouleur	QTE
1	0B080112040	Vis à tête hexagonale M12-40	TR40/TR45	1
2	0BRPZ12	Rondelle plate Ø12	TR40/TR45	9
3	0BRS12505	Rondelle spéciale	TR40/TR45	3
4	0B080112050EF	Vis à tête hexagonale M12-50	TR40/TR45	1
5	0BUB010160	Boulon à oeil fermé	TR40/TR45	1
6	0BFZ10	Ecrou frein M10	TR40/TR45	1
7	0BRGZ12	Rondelle grower Ø12	TR40/TR45	2
8	10DITR408505	Caisson trancannage	TR40	1
8	10DITR458505	Caisson trancannage	TR45	1
9	54TR408530	Support pignon fou	TR40/TR45	1
10	07BC253032	Coussinet	TR40/TR45	1
11	08PTR408560	Pignon fou	TR40/TR45	1
12	0B080108016EF	Vis à tête hexagonale M8-16	TR40/TR45	2
13	0B RS 10505	Rondelle spéciale	TR40/TR45	2
14	08PTR408570	Pignon de trancannage	TR40/TR45	1
15	0BVBT05060	Vis BTR M5-60 Classe 12.9	TR40/TR45	2
16	10TOTR408550	Doigt	TR40/TR45	1
17	0BFZ05	Ecrou frein M5 cl 12.9 zing	TR40/TR45	2
18	08C15D	Chaine 15.8 double (le mètre)	TR40/TR45	1
19	49TR408545	Barre de trancannage	TR40	1
19	49TRZ450	Barre de trancannage	TR45	1
20	10LATR450120	Capot trancannage bas	TR40/TR45	1
21	10LATR450125	Capot trancannage haut	TR40/TR45	1
22	0B080112060EF	Vis à tête hexagonale M12-60	TR40/TR45	1
23	08PT10	Pignon tendeur	TR40/TR45	1
24	0BRS10505	Rondelle spéciale	TR40/TR45	1
25	08PT10	Pignon tendeur	TR40/TR45	1
26	0BFZ12	Ecrou frein M12	TR40/TR45	1
27	08C15	Chaine 15.8 simple (le mètre)	TR40/TR45	1
28	08MR15	Attache rapide 15.8 simple	TR40/TR45	1
29	08P545S20	Pignon entrée R.A Z.20dts	TR40/TR45 PET Ø90 et TR40 PET Ø100	1
29	08PTR408580	Pignon entrée R.A Z.18dts	TR40/TR45 PET Ø100/Ø110	1
30	07BO1018	Renvoi d'angle	TR40/TR45	1
31	54TR404005	Fourchette de trancannage	TR40/TR45	1
32	0BFZ16	Ecrou frein M16	TR40/TR45	2
33	0BRPZ16	Rondelle plate Ø16	TR40/TR45	2
34	49TR404045	Entretoise	TR40/TR45	1
35	10TOTR404040	Galet	TR40/TR45	1
36	49TR404035	Tige filetée	TR40/TR45	1



Nom de fichier :
57TR408500

Rev :
-

PEROMAT TR40/TR45 Trancannage



N°	Code	Désignation	Type enrouleur	Qté
37	0BEZ16	Ecrou H M16	TR40/TR45	1
38	0BRPZ16	Rondelle plate Ø 16	TR40/TR45	2
39	0BFZ16	Ecrou frein M16	TR40/TR45	1
40	49TR404035	Tige filetée	TR40/TR45	1
41	49TR404042	ENTRETOISE GALET FOURCHETTE	TR40/TR45	2
42	0BCII45	Circlips	TR40/TR45	2
43	07RL6022ZZ	ROULEMENT 44x22x12	TR40/TR45	2
44	10TOTR404048	Entretoise Galet Diabolo	TR40/TR45	1
45	10TOTR404041	Galet Diabolo	TR40/TR45	1



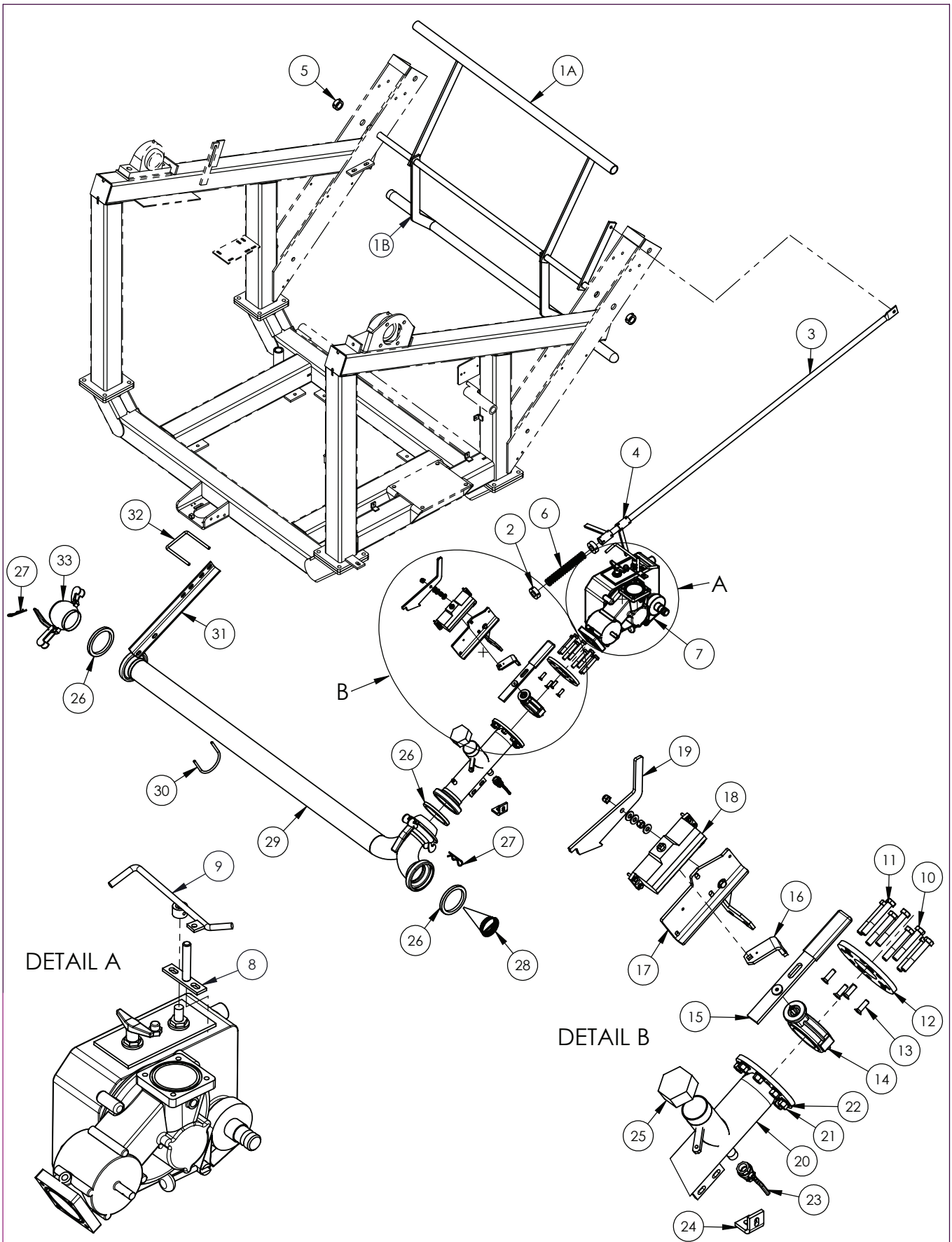
Nom de fichier :

57TR404000

Rev :

-

PEROMAT TR40/TR45
Trancannage option galet diablo



Nom de fichier :
58TR403020

Rev :
-

PEROMAT TR40/TR45

Suppression mécanique

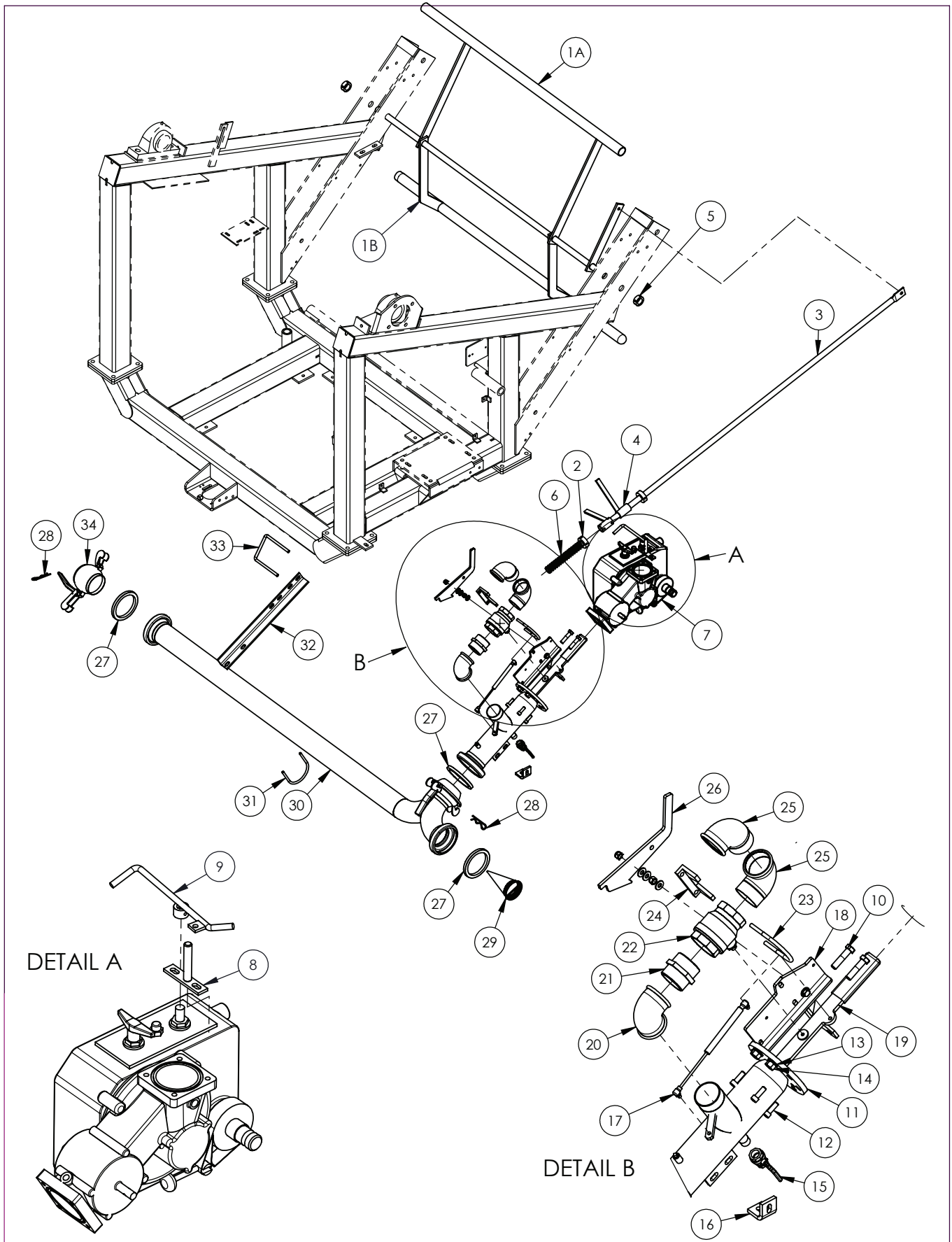
N°	Code	Désignation	Type enrouleur	Qté
1	57TR304100	Palpeur complet	TR40	1
1A	54TR304103	Palpeur haut	TR40	1
1B	54TR304104	Palpeur bas	TR40	1
1	57TR454100	Palpeur complet	TR45	1
1A	54TR454103	Palpeur haut	TR45	1
1B	54TR454104	Palpeur bas	TR45	1
2	10TRZ061	Bague TR roll	TR40/TR45	2
3	10DITR404135	Barre latérale	TR40/TR45	1
4	54TR404140	Curseur de débrayage	TR40/TR45	2
5	10OTR404131	Bague positionnement	TR40/TR45	2
6	10DITR404155	Ressort	TR40/TR45	1
7	07RED744767	Reducteur avec turbine	TR40/TR45	
8	54TR403350	Support sensor	TR40/TR45	1
9	54TR403300	Levier de débrabotage	TR40/TR45	1
10	0B080116100	Vis à tête hexagonale M16-100	TR40/TR45	6
11	0B080116110	Vis à tête hexagonale M16-110	TR40/TR45	2
12	49TR403060	Bride	TR40/TR45	1
13	0BVB12040F	Vis BTR tête fraisée M12-40	TR40/TR45	4
14	07VA080R	Vanne papillon Ø80	TR40/TR45	1
15	10LATR40.3180	Levier	TR40/TR45	1
16	10LATR40.3190	Levier ralentisseur	TR40/TR45	1
17	54TR403120	Support ralentisseur	TR40/TR45	1
18	07RA105	Ralentisseur	TR40/TR45	1
19	10LATR403160	Loquet	TR40/TR45	1
20	54TR403055	Colonne d' entrée d'eau	TR40/TR45	1
21	0BEZ16	Ecrou H M16	TR40/TR45	8
22	0BRPZ16	Rondelle plate Ø16	TR40/TR45	8
23	07VAB020	Vanne boisseau 20x27	TR40/TR45	1
24	49TR403270	Equerre de maintien	TR40/TR45	1
25	07FMG290066	Bouchon 2"1/2	TR40/TR45	1
26	0FB13108	JOINT BAUER DIAM.108	TR40/TR45	3
27	0BGB05	Goupille bêta Ø5	TR40/TR45	2
28	10DITR400150	Filtre à cailloux	TR40/TR45 option filtre à cailloux	1
29	54TR405000	Double alimentation	TR40/TR45	1
30	0BET10108	Etrier M10-108	TR40/TR45	1
31	49TR455030	Support double alimentation	TR40/TR45	1
32	0BET12120	Etrier M12	TR40/TR45	1
33	0FB26108	Bouchon BAUER 108	TR40/TR45	1



Nom de fichier :
58TR403020

Rev :
-

PEROMAT TR40/TR45 Suppression mécanique



Nom de fichier :
58TR403005

Rev :
-

PEROMAT TR40/TR45 Dépression mécanique

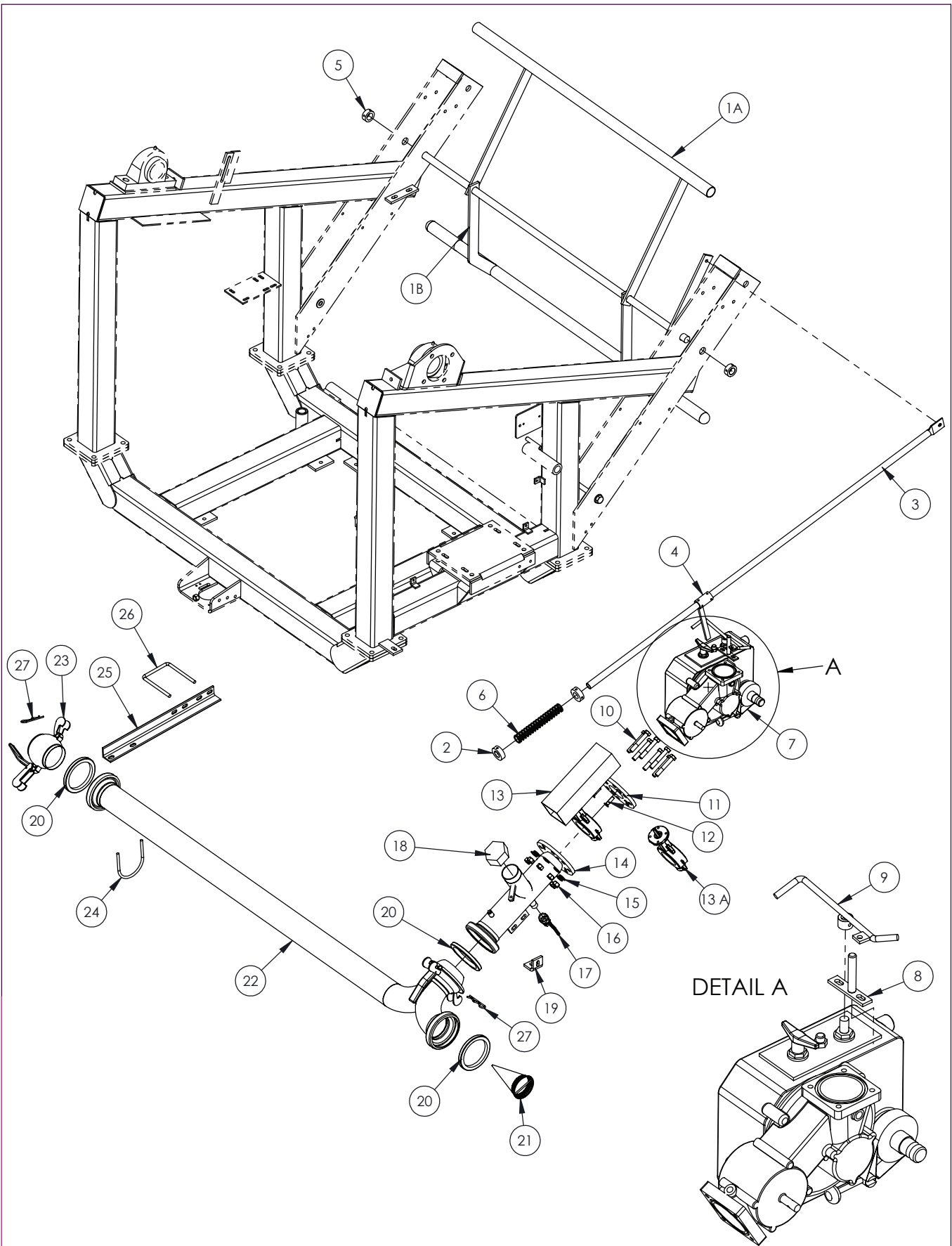
N°	Code	Désignation	Type enrouleur	Qté
1	57TR304100	Palpeur complet	TR40	1
1A	54TR304103	Palpeur haut	TR40	1
1B	54TR304104	Palpeur bas	TR40	1
1	57TR454100	Palpeur complet	TR45	1
1A	54TR454103	Palpeur haut	TR45	1
1B	54TR454104	Palpeur bas	TR45	1
2	10TRZ061	Bague TR roll	TR40/TR45	2
3	10DITR404135	Barre latérale	TR40/TR45	1
4	54TR404140	Curseur de débrayage	TR40/TR45	2
5	10OTR404131	Bague positionnement	TR40/TR45	2
6	10DITR404155	Ressort	TR40/TR45	1
7	07RED744767	Reducteur avec turbine	TR40/TR45	
8	54TR403350	Support sensor	TR40/TR45	1
9	54TR403300	Levier de décrabotage	TR40/TR45	1
10	0B080116050	Vis à tête hexagonale M16-50	TR40/TR45	2
11	54TR403055	Colonne d'entrée d'eau	TR40/TR45	1
12	0BVBT12035C	Vis BTR M12-35	TR40/TR45	4
13	0BRPZ16	Rondelle plate Ø16	TR40/TR45	2
14	0BEZ16	Ecrou H M16	TR40/TR45	2
15	07VAB020	Vanne boisseau 20x27	TR40/TR45	1
16	49TR403270	Equerre de maintien	TR40/TR45	1
17	07 VE 080	Vérin azote 80Kg	TR40/TR45	1
18	54TR403120	Support ralentisseur	TR40/TR45	1
19	10LATR40.3210	Levier vanne dépression	TR40/TR45	1
20	07FMG090066	Coude FF 90 2"1/2	TR40/TR45	1
21	07FMG280066	Mamelon 66-76 L100	TR40/TR45	1
22	07 VAB 066	Vanne à boisseau 66x76	TR40/TR45	1
23	0BET10090	Etrier Ø10 pour tube Ø89	TR40/TR45	1
24	10LATR403330	Cale de maintien	TR40/TR45	1
25	07FMG092066	Coude MF 92 66x76	TR40/TR45	2
26	10LATR403160	Loquet	TR40/TR45	1
27	0FB13108	JOINT BAUER DIAM.108	TR40/TR45	3
28	0BGB05	Goupille bêta Ø5	TR40/TR45	2
29	10DITR400150	Filtre à cailloux	TR40/TR45 option filtre à cailloux	1
30	54TR405000	Double alimentation	TR40/TR45	1
31	0BET10108	Etrier M10-108	TR40/TR45	1
32	49TR455030	Support double alimentation	TR40/TR45	1
33	0BET12120	Etrier M12	TR40/TR45	1
34	0FB26108	Bouchon BAUER 108	TR40/TR45	1



Nom de fichier :
58TR403005

Rev :
-

PEROMAT TR40/TR45 Dépression mécanique



Nom de fichier :

58TR403010

Rev :

-

PEROMAT TR40/TR45

Suppression électrique

N°	Code	Désignation	Type enrouleur	Qté
1	57TR304100	Palpeur complet	TR40	1
1A	54TR304103	Palpeur haut	TR40	1
1B	54TR304104	Palpeur bas	TR40	1
1	57TR454100	Palpeur complet	TR45	1
1A	54TR454103	Palpeur haut	TR45	1
1B	54TR454104	Palpeur bas	TR45	1
2	10TRZ061	Bague TR roll	TR40/TR45	2
3	10DITR404135	Barre latérale	TR40/TR45	1
4	54TR404140	Curseur de débrayage	TR40/TR45	2
5	10OTR404131	Bague positionnement	TR40/TR45	2
6	10DITR404155	Ressort	TR40/TR45	1
7	07RED744767	Réducteur avec turbine	TR40/TR45	1
8	54TR403350	Support sensor	TR40/TR45	1
9	54TR403300	Levier de decrobotage	TR40/TR45	1
10	0B080116100	Vis à tête hexagonale M16-100	TR40/TR45	8
11	49TR403060	Bride	TR40/TR45	1
12	0BVB112045F	Vis BTR tête fraisée M12-45	TR40/TR45	2
13	07VAN	Motorised valve MB80 Nortoff	TR40/TR45	1
13 A	07CR6VA08014	Vanne papillon Nortoff DN80 pour pièce détachée	TR40/TR45	1
14	54TR403055	Colonne d'entrée d'eau	TR40/TR45	1
15	0BRPZ16	Rondelle plate Ø16	TR40/TR45	8
16	0BEZ16	Ecrou H M16	TR40/TR45	8
17	07VAB020	Vanne boisseau 20x27	TR40/TR45	1
18	07FMG290066	Bouchon 2"1/2	TR40/TR45	1
19	49TR403270	Equerre de maintien	TR40/TR45	1
20	0FB13108	JOINT BAUER DIAM.108	TR40/TR45	3
21	10DITR400150	Filter à cailloux	TR40/TR45 option filtre à cailloux	1
22	54TR405000	Double alimentation	TR40/TR45	1
23	0FB26108	Bouchon BAUER 108	TR40/TR45	1
24	0BET10108	Etrier M10-108	TR40/TR45	1
25	49TR455030	Support double alimentation	TR40/TR45	1
26	0BET12120	Etrier M12	TR40/TR45	1
27	0BGB05	Goupille bêta Ø5	TR40/TR45	2



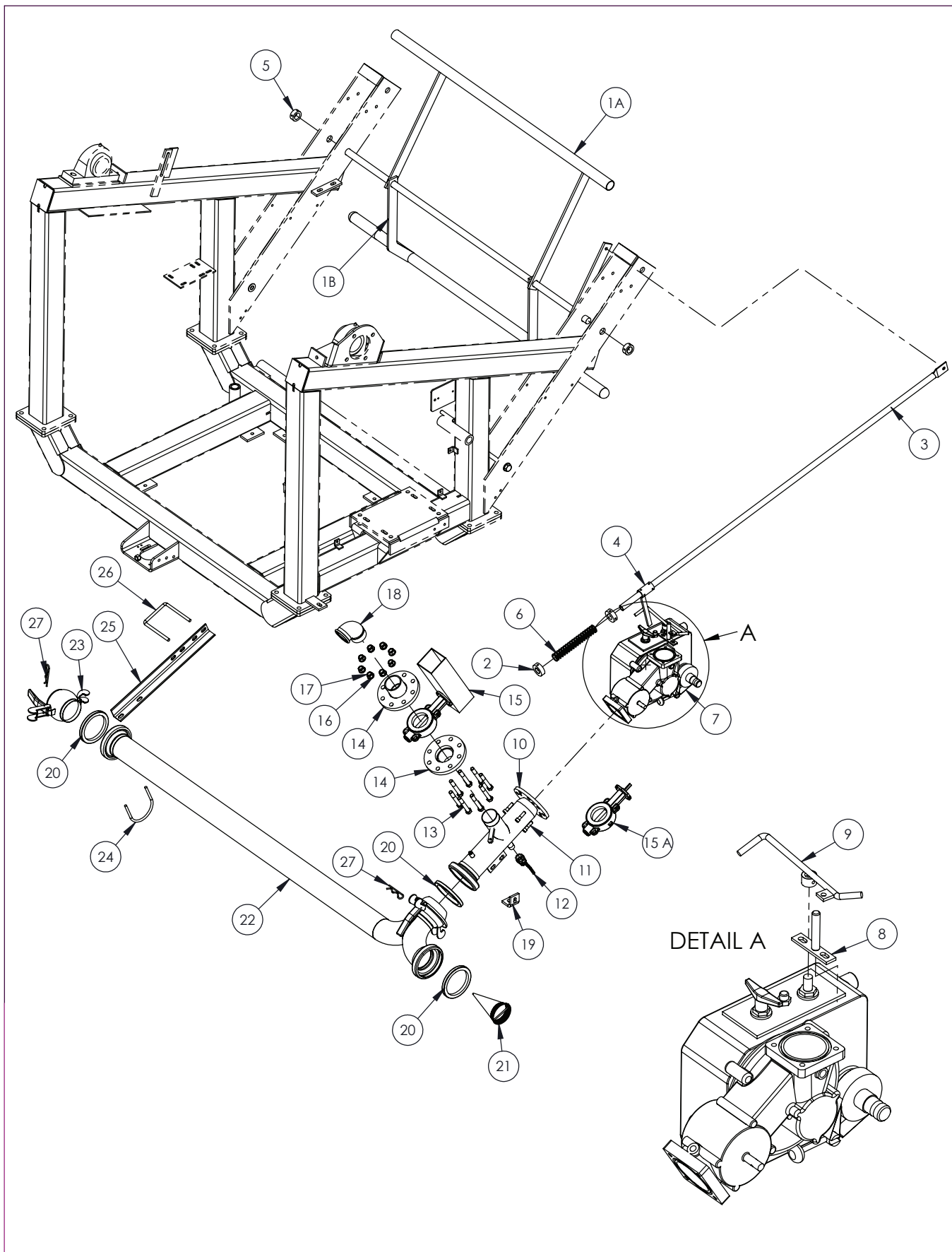
Nom de fichier :

58TR403010

Rev :

-

PEROMAT TR40/TR45 Suppression électrique



Nom de fichier :

58TR403015

Rev :

-

PEROMAT TR40/TR45 Dépression électrique

N°	Code	Désignation	Type enrouleur	Qté
1	57TR304100	Palpeur complet	TR40	1
1A	54TR304103	Palpeur haut	TR40	1
1B	54TR304104	Palpeur bas	TR40	1
1	57TR454100	Palpeur	TR45	1
1A	54TR454103	Palpeur haut	TR45	1
1B	54TR454104	Palpeur bas	TR45	1
2	10TRZ061	Bague TR roll	TR40/TR45	2
3	10DITR404135	Barre latérale	TR40/TR45	1
4	54TR404140	Curseur de débrayage	TR40/TR45	2
5	10OTR404131	Bague positionnement	TR40/TR45	2
6	10DITR404155	Ressort	TR40/TR45	1
7	07RED744767	Réducteur avec turbine	TR40/TR45	1
8	54TR403350	Support sensor	TR40/TR45	1
9	54TR403300	Levier de decrobotage	TR40/TR45	1
10	54TR403055	Colonne d' entrée d'eau	TR40/TR45	1
11	0BVB12045C	Vis BTR M12-45	TR40/TR45	4
12	07VAB020	Vanne boisseau 20x27	TR40/TR45	1
13	0B080116110	Vis à tête hexagonale M16-110	TR40/TR45	8
14	54TR40.3100	Bride fileté 2"1/2	TR40/TR45	2
15	07VAN	Motorised valve MB80 Nortoff	TR40/TR45	1
15 A	07CR6VA08014	Vanne papillon Nortoff DN80 pour pièce détachée	TR40/TR45	1
16	0BRPZ16	Rondelle plate Ø16	TR40/TR45	8
17	0BEZ16	Ecrou H M16	TR40/TR45	8
18	07FMG092066	Coude MF 92 66x76	TR40/TR45	1
19	49TR403270	Equerre de maintien	TR40/TR45	1
20	0FB13108	JOINT BAUER DIAM.108	TR40/TR45	3
21	10DITR400150	Filtre à cailloux	TR40/TR45 option filtre à cailloux	1
22	54TR405000	Double alimentation	TR40/TR45	1
23	0FB26108	Bouchon BAUER 108	TR40/TR45	1
24	0BET10108	Etrier M10-108	TR40/TR45	1
25	49TR455030	Support double alimentation	TR40/TR45	1
26	0BET12120	Etrier M12	TR40/TR45	1
27	0BGB05	Goupille bêta Ø5	TR40/TR45	2



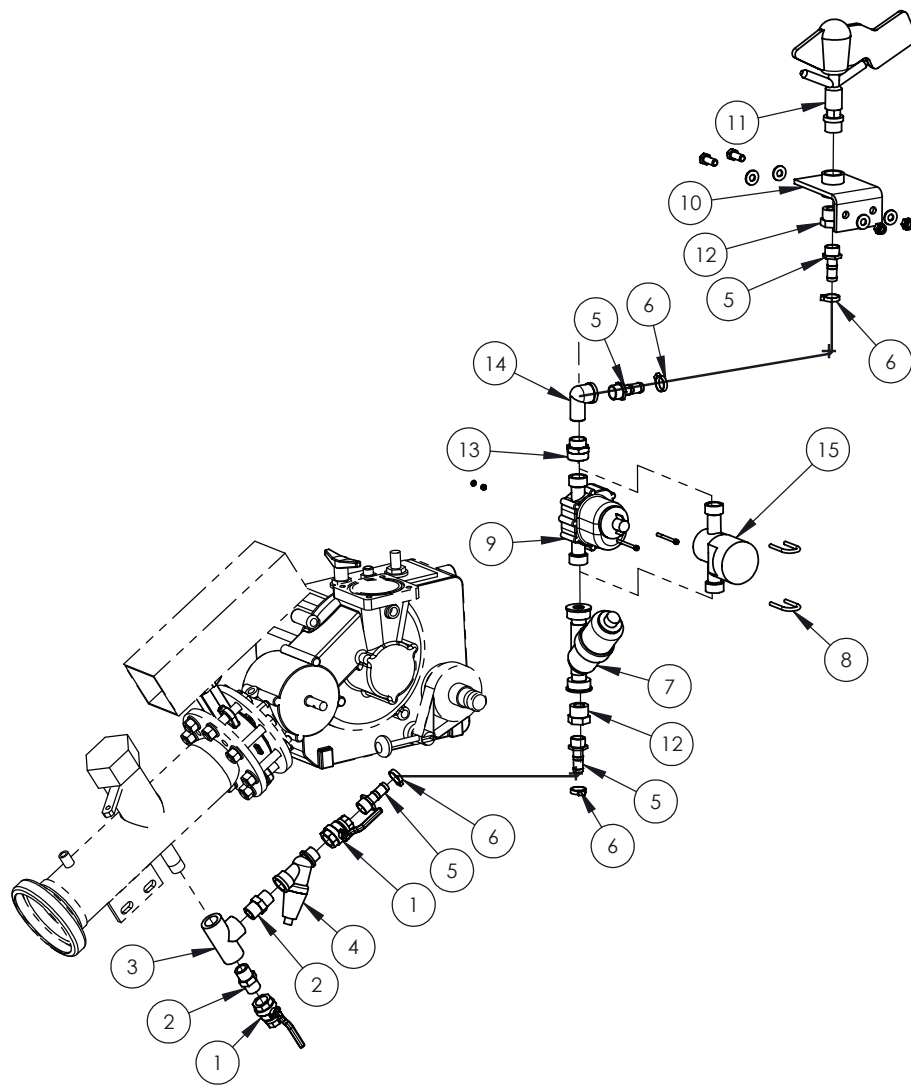
Nom de fichier :

58TR403015

Rev :

-

PEROMAT TR40/TR45 Dépression électrique



N°	Code	Désignation	Type enrouleur	Qté
1	07VAB020	Vanne boisseau 20x27	TR40/TR45	2
2	07FMG280020	Mamelon M280 3/4"	TR40/TR45	2
3	07FMG130020	Té FFF 130 3/4"	TR40/TR45	1
4	07REG20	Régulateur BD 3/4" pré-réglé	TR40/TR45	1
5	07RAC	Raccord cannelé 19 fileté 3/4"	TR40/TR45	4
6	07COS18	Collier SERFLEX B9 16-27	TR40/TR45	4
7	07FIL	Filtre à tamis 1" FF	TR40/TR45	1
8	0BET06	Etrier Ø6 série 586	TR40/TR45 option vanne programmable	2
9	07VAV1106	Vanne volumétrique	TR40/TR45 option vanne volumétrique	1
10	10TRZ880	Support arroseur tempo.	TR40/TR45	1
11	0CSIFUN	Arroseur	TR40/TR45	1
12	07REDP2620	Réduction M 1" x F 3/4	TR40/TR45	2
13	07MNP2620	Manchon ff 3/4"-1" PVC	TR40/TR45	1
14	07FMG092020	Coude 90 mf 3/4	TR40/TR45	1
15	07VAT	Vanne programmable tempo	TR40/TR45 option vanne programmable	1



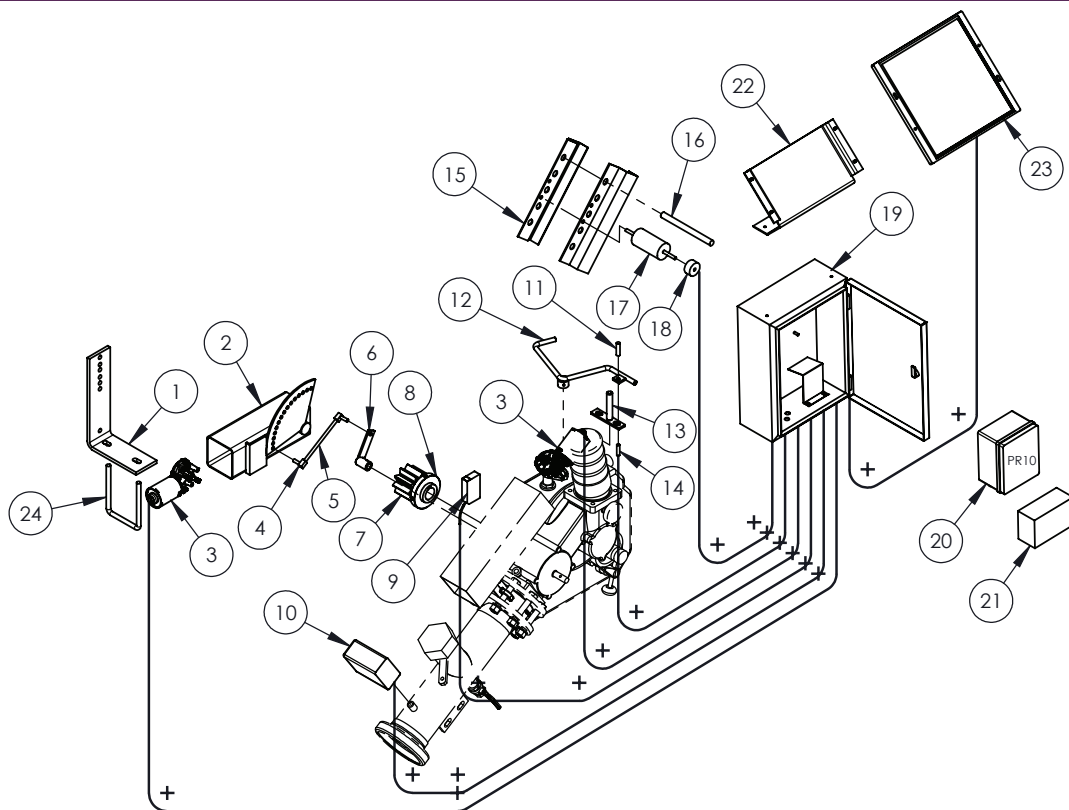
Nom de fichier :

80TR40CIV

Rev :

-

PEROMAT TR40/TR45 Compensateur d'irrigation



N°	Code	Sujet	Type enrouleur	Qté
1	10LATR503195	support moteur régulation	TR40/TR45	1
2	07CR6MOT	Moteur pour régulation	TR40/TR45	1
3	07CR6MO	Moteur Bosch CHP pour pièce détachée	TR40/TR45	1
4	0DRT08	Rotule "V" T8F8	TR40/TR45	2
5	49TR403240	Biellette	TR40/TR45	1
6	54TR403285	Levier de vanne	TR40/TR45	1
7	08PTR40.3280	Pignon sortie réducteur	TR40/TR45 option capteur sur pignon reducteur	1
8	07CR6GAL26	Galet CR6	TR40/TR45 option capteur sur pignon reducteur	1
9	07CR6SEN10	Double sensor pour galet	TR40/TR45 option capteur sur pignon reducteur	1
10	07PRE	Presostat	TR40/TR45 option presostat	1
11	07CR6MAG	Magnet M10-40	TR40/TR45	1
12	54TR403300	LEVIER DECRABOTAGE	TR40/TR45	1
13	54TR403350	Support sensor	TR40/TR45	1
14	07CR6SEN2	Sensor pour magnet	TR40/TR45	1
15	10TRZ620	Coulisseau support sonde	TR40/TR45 option galet sur PET	2
16	0BTI1619	Tige filetée Ø16 Lg190	TR40/TR45 option galet sur PET	1
17	07CR6GAL	Galet CR6	TR40/TR45 option galet sur PET	1
18	07CR6SEN1	Sensor pour galet	TR40/TR45 option galet sur PET	1
19	07COF02	Armoire PR10	TR40/TR45	1
20	07CONSB10	Boitier PR10	TR40/TR45	1
21	07BAT10	Batterie CR6	TR40/TR45	1
22	10DISR	Support panneau solaire 4W	TR40/TR45	1
23	07CAPS	Capteur solaire 5W	TR40/TR45	1
24	0BET12100	Etrier Ø12 TC100	TR40/TR45	1



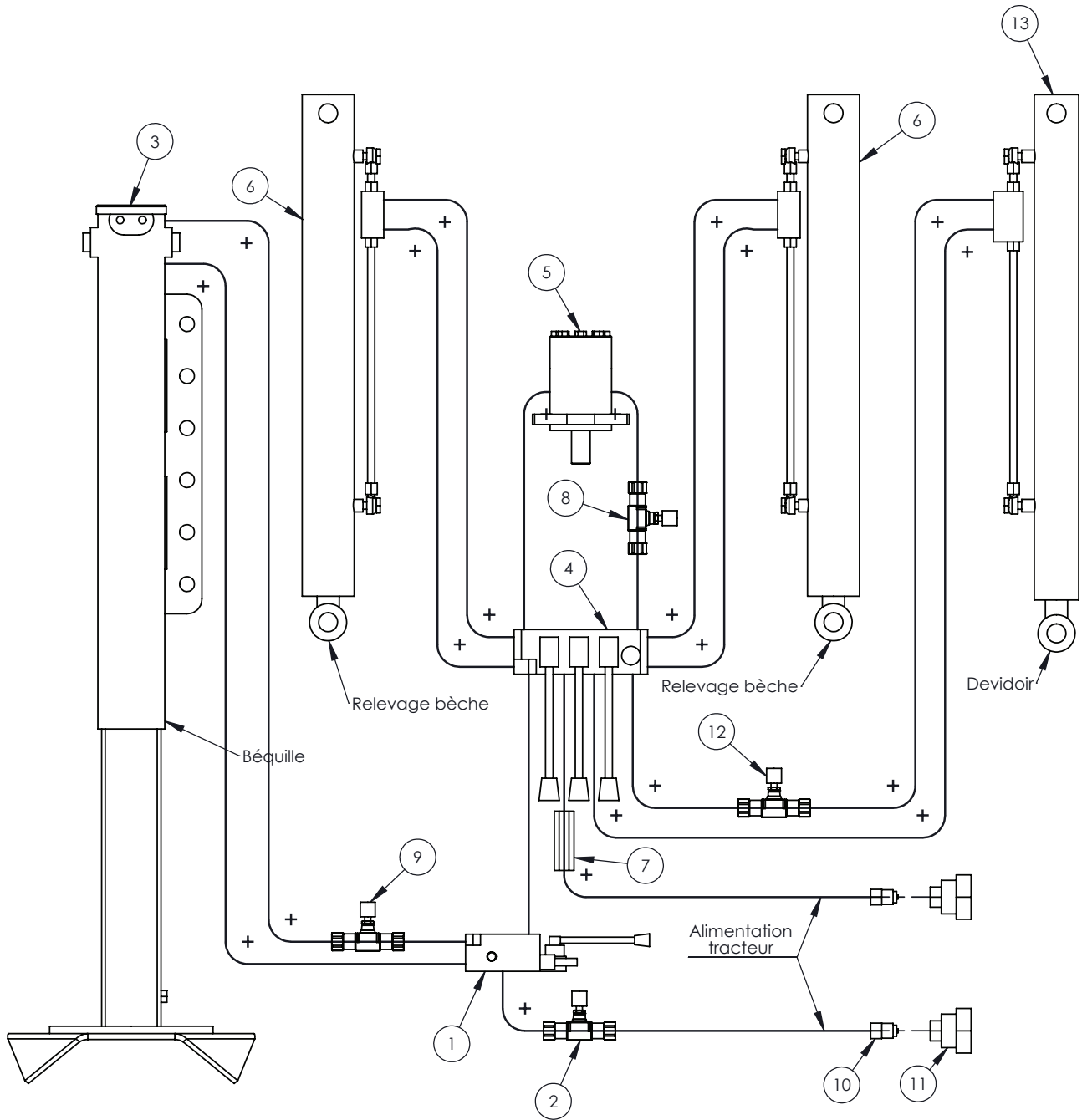
Nom de fichier :

80TR40PR10

Rev :

-

PEROMAT TR40/TR45 Régulation électronique



Nom de fichier :
TR40BRH

Rev :
-

PEROMAT TR40/TR45 Circuit hydraulique

N°	Code	Désignation	Type enrouleur	Qté
1	07DIH1T	Distributeur 1 tiroir	TR40/TR45 option béquille hydraulique	1
2	07LIH38B	Limiteur de debit 3/8 bidirectionnel	TR40/TR45	1
3	54TR401250	béquille hydraulique	TR40/TR45 option béquille hydraulique	1
4	07DIH3T	Distributeur 3 tiroirs	TR40/TR45	1
4	07DIH4T	Distributeur 4 tiroirs	TR40/TR45 option devoir	1
5	07MH200ST	Moteur hydraulique	TR40/TR45	1
6	07VEH3065CP	Vérin de relevage avec clapet	TR40/TR45	2
7	07CLH38	Clapet anti-retour VUS 3/8	TR40/TR45	1
8	07LIH38B	Limiteur de debit 3/8 bidirectionnel	TR40/TR45	1
9	07LIH38B	Limiteur de debit 3/8 bidirectionnel	TR40/TR45 option béquille hydraulique	1
10	07CMC12	Coupleur male à clapet	TR40/TR45 (N°10 ou N°11 suivant le modèle du tracteur)	2
11	07VAL8	Valve à visser ARELCO	TR40/TR45 (N°10 ou N°11 suivant le modèle du tracteur)	2
12	07LIH38B	Limiteur de debit 3/8 bidirectionnel	TR40/TR45 option devoir	1
13	07VEH3055CP	Vérin 30x50x500	TR40/TR45 option devoir	1

Table de nomenclature flexible hydraulique		
Code	Désignation	Qté
57FX10/6700	Flexible distributeur 3 voies/tracteur TR40/TR45	1
57FX10/4400	Flexible distributeur 1 voie/distributeur 3 voies TR40	1
57FX10/4650	Flexible distributeur 1 voie/distributeur 3 voies TR45	1
57FX10/3900	Flexible distributeur 3 voies/verin gauche TR40/TR45	2
57FX10/1600	Flexible distributeur 3 voies/verin droit TR40/TR45	2
57FX10/2350	Flexible distributeur 3 voies/moteur rotation TR40/TR45	2
57FX10/2700	Flexible distributeur 1 voie/tracteur TR40/TR45	1
57FX10/0600	Flexible distributeur 1 voie/bequille TR40/TR45	2
57FX10/1750	Flexible devoir TR40/TR45	2



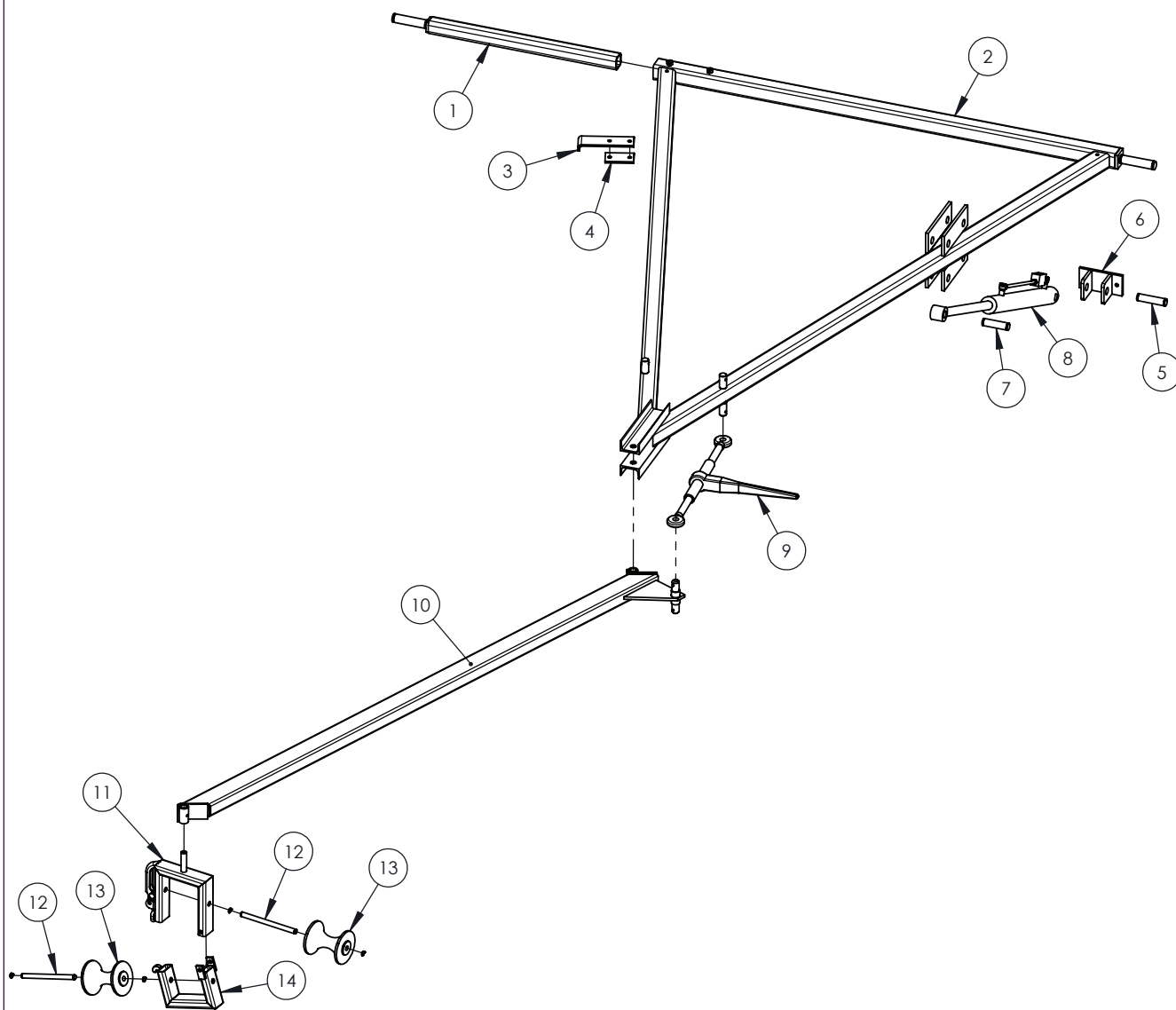
Nom de fichier :

TR40BRH

Rev :

-

PEROMAT TR40/TR45
Circuit hydraulique



N°	Code	Sujet	Type enrouleur	Qté
1	54DVA280	Tube coulissant	TR40/TR45	1
2	54TR405500	Dévidoir arrière	TR40/TR45	1
3	49DVA260	Plat support bague	TR40/TR45	1
4	49DVA250	Maintien de support bague	TR40/TR45	1
5	10TO701Z	Axe de pied de vérin	TR40/TR45	1
6	54DVA200	Support vérin	TR40/TR45	1
7	10TOTR407060	Axe de pied de vérin	TR40/TR45	1
8	07VEH3055CP	Vérin 30x50x500	TR40/TR45	1
9	07TENCLI	Tendeur à cliquet	TR40/TR45	1
10	54DVA290	Bras support cadre	TR40/TR45	1
11	54TRA734	CADRE DEVIDOIR ARRIERE	TR40/TR45	1
12	49TRZ777	Axe galet inférieur dévidoir	TR40/TR45	2
13	10TO775	Galet	TR40/TR45	2
14	54TRA729	CADRE ARRIERE	TR40/TR45	1



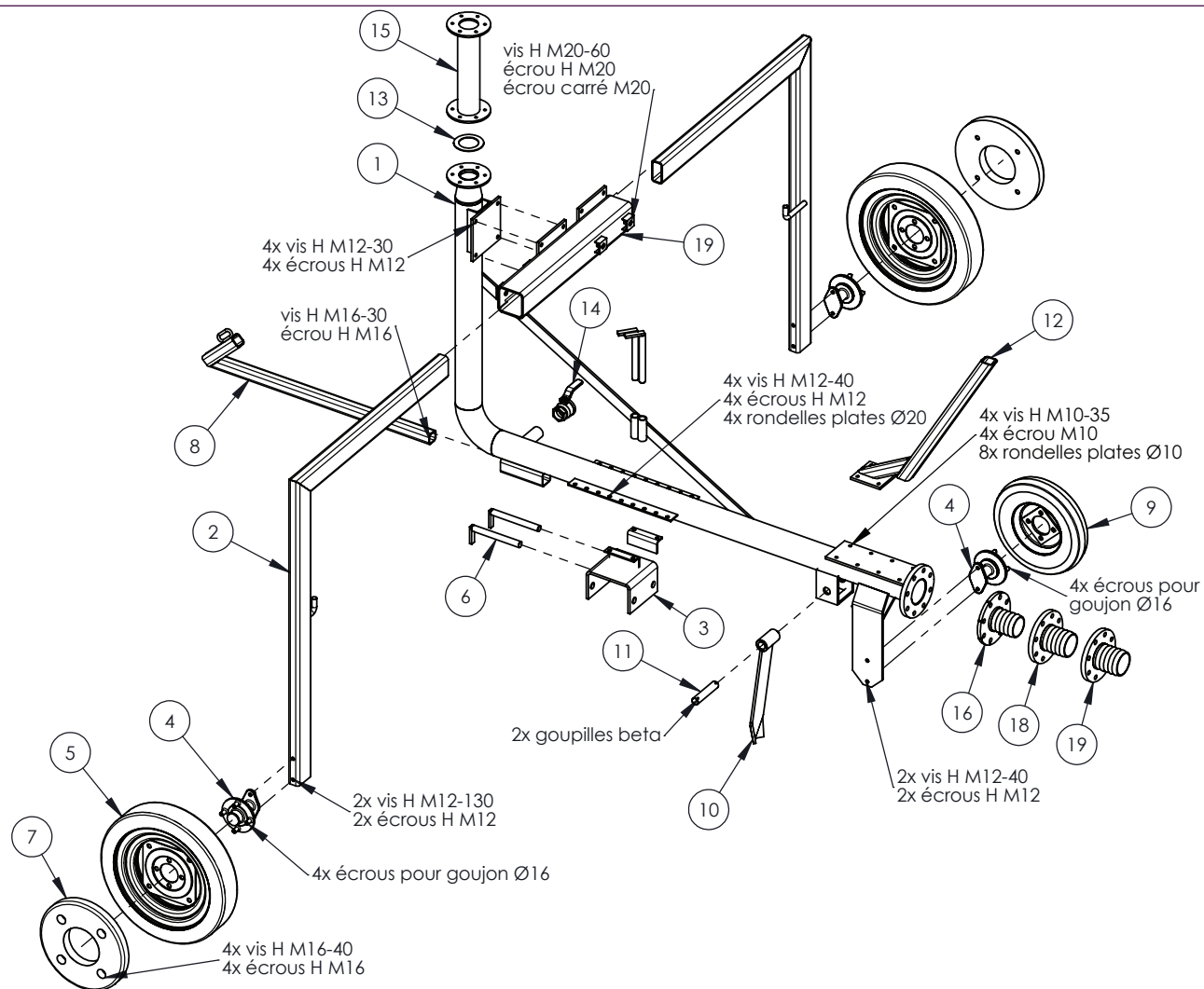
Nom de fichier :

80DVAZ

Rev :

-

PEROMAT TR40/TR45 DEVIDOIR ARRIERE



N°	Code	Désignation	Type enrouleur	Qté
1	54TR406005	Perche de chariot	TR40/TR45	1
2	54TR406120	Jambage	TR40/TR45	2
3	54TR40.6140	Cavalier de relevage	TR40/TR45	1
4	06ES354G	Demi essieu 4 axes	TR40/TR45	3
5	07RO17514	Roue 165x65 r14 4 axes	TR40/TR45	2
6	54TR40.6165	Cheville de verrouillage	TR40/TR45	2
7	07MA	Masse roue chariot	TR40/TR45	2
8	54TR40.6075	Barre d'attelage	TR40/TR45	1
9	07RO004008	Roue 400x8 - 4 axes	TR40/TR45	1
10	54TR40.6105	Soc chariot	TR40/TR45	1
11	10TOTR40.6160	Axe soc	TR40/TR45	1
12	54TR406072	Butée d'arrêt	TR40/TR45	1
13	07JOK900	Joint bride canon GEB BA202	TR40/TR45	1
14	07VAB040	Vanne a boisseau 40x49	TR40/TR45	1
15	54AL040NM	Réhausse canon 40 cm	TR40/TR45 option réhausse	1
16	54TR406210	Bride cannelée PET 110	TR40/TR45 PET Ø110	1
17	54TR406205	Bride cannelée PET 100	TR40/TR45 PET Ø100	1
18	54TR406200	Bride cannelée PET 90	TR40/TR45 PET Ø90	1
19	54TRA910CA	Poutre de jambage	TR40/TR45	1



PEROMAT TR40/TR45 Chariot standard

Nom de fichier :

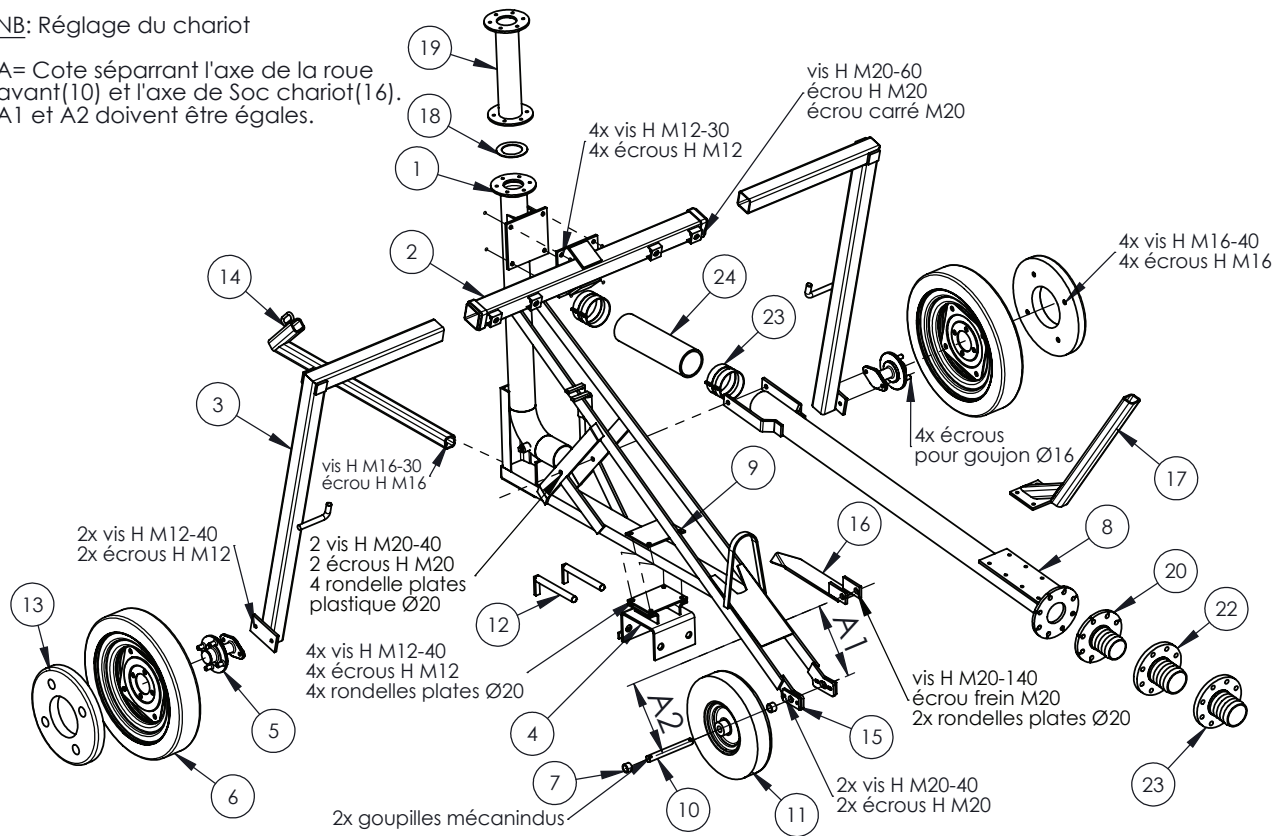
80TR40C

Rev :

-

NB: Réglage du chariot

A= Cote séparant l'axe de la roue avant(10) et l'axe de Soc chariot(16).
A1 et A2 doivent être égales.



N°	Code	Désignation	Type enrouleur	Qté
1	54TR50.6005	Perche de chariot	TR40/TR45	1
2	54TR50.6095	Poutre de jambage	TR40/TR45	1
3	54TR50.6120	Jambage	TR40/TR45	2
4	10TRA990CA	Cavalier de relevage	TR40/TR45	1
5	06ES354G	Demi essieu 4 axes	TR40/TR45	2
6	07RO17514	Roue 165x65 r14 4 axes	TR40/TR45	2
7	49TR506350	Entretoise	TR40/TR45	2
8	54TR506200	LIAISON ARTICULEE	TR40/TR45	1
9	49TRA992	Plat de fixation cavalier	TR40/TR45	1
10	49TR506084	Axe de roue	TR40/TR45	1
11	07RO04008	Roue 480x8 avec rlts	TR40/TR45	1
12	54TR40.6165	Cheville de verrouillage	TR40/TR45	2
13	07MA	Masse roue chariot	TR40/TR45	2
14	54TR40.6075	Barre d'attelage	TR40/TR45	1
15	49TR506310	Plat de fixation	TR40/TR45	2
16	54TR306105	Soc chariot	TR40/TR45	1
17	54TR406072	Butée d'arrêt	TR40/TR45	1
18	07JOK900	Joint bride canon GEB BA202	TR40/TR45	1
19	54AL040NM	Réhausse canon 40 cm	TR40/TR45 option réhausse	1
20	54TR406210	Bride cannelée PET 110	TR40/TR45 PET Ø110	1
21	54TR406205	Bride cannelée PET 100	TR40/TR45 PET Ø100	1
22	54TR406200	Bride cannelée PET 90	TR40/TR45 PET Ø90	1
23	07CO104	Collier simple serrage 104/112	TR40/TR45	4
24	07TH100	Tube d'irrigation 18 bars	TR40/TR45	1



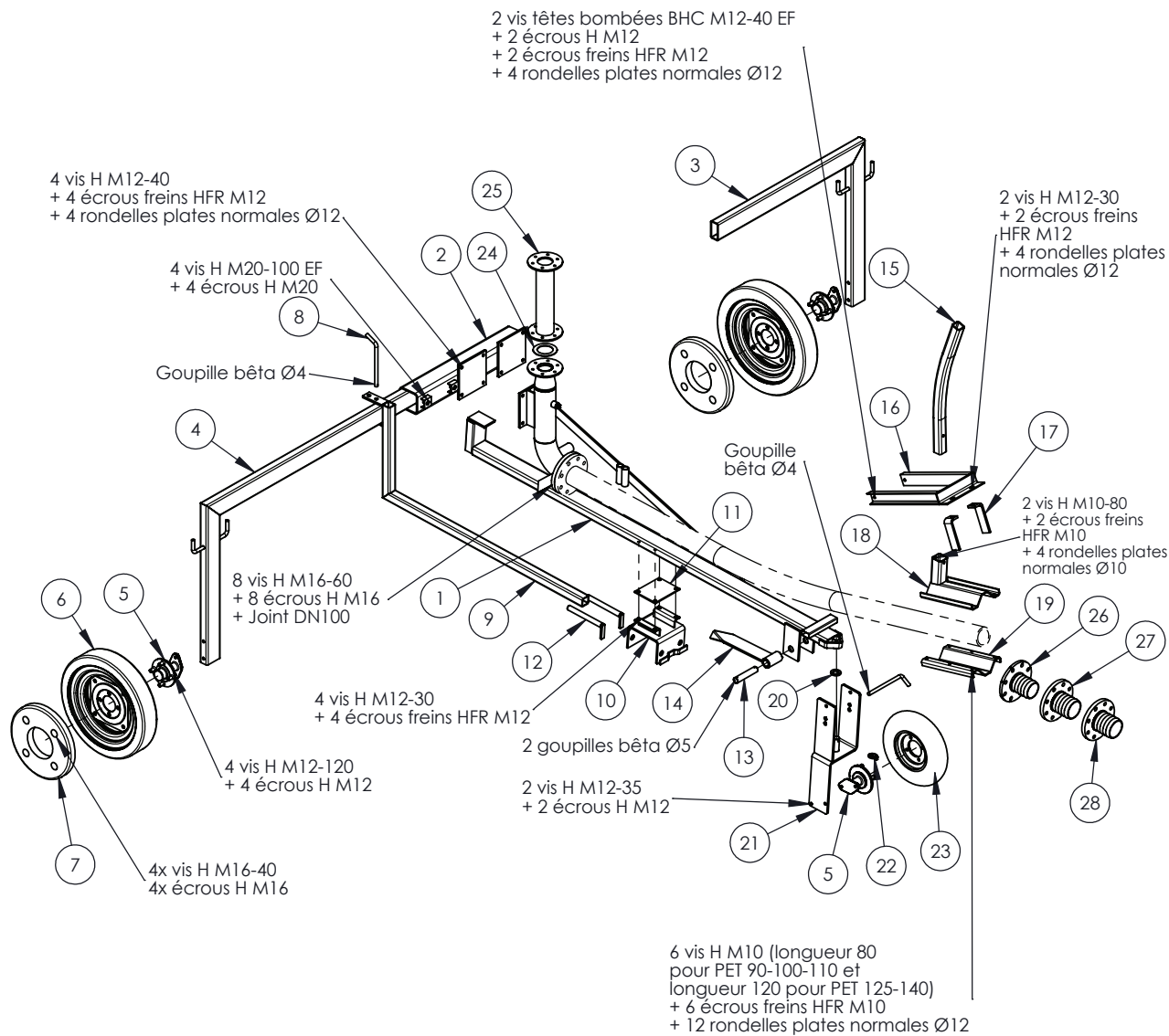
PEROMAT TR40/TR45 Chariot articulé

Nom de fichier :

80TR40CAENJ

Rev :

-



Nom de fichier :

80TR40CA

Rev :

-

PEROMAT TR40/TR45

Chariot déportable

N°	Code	Désignation	Type enrouleur	Qté
1	54TRA930CA	Perche chariot	TR40/TR45	1
2	54TRA910CA	Poutre de jambage	TR40/TR45	1
3	54TRA920CA	Jambage	TR40/TR45	1
4	54TRA925CA	Jambage	TR40/TR45	1
5	06ES354G	Demi essieu 4 axes	TR40/TR45	3
6	07RO17514	Roue 165x65 r14 4 axes	TR40/TR45	2
7	07MA	Masse roue chariot	TR40/TR45	2
8	49TRA977	Cheville de blocage	TR40/TR45	2
9	54TRA980CA	Cavalier déporté	TR40/TR45	1
10	10TRA990CA	Cavalier de relevage	TR40/TR45	1
11	49TRA992	Plat de fixation cavalier	TR40/TR45	1
12	54TR406165	Cheville verrouillage chariot	TR40/TR45	2
13	10TOTR406160	Axe soc	TR40/TR45	1
14	54TRB905	Soc chariot	TR40/TR45	1
15	49TR406185	Butée arrêt chariot	TR40/TR45	1
16	54TRA975CA	Guide de butée	TR40/TR45	1
17	49TRA973	Plat de guidage	TR40/TR45	2
18	54TRA960CA	Butée TRZ et TRA	TR40/TR45	1
19	10TRA9605	Demi collier de serrage	TR40/TR45	1
20	0BRPZ10	Rondelle plate Ø 10	TR40/TR45	1
21	54TRA970CA	Roue articulée	TR40/TR45	1
22	0BGC08	Goupille clips Ø8	TR40/TR45	1
23	07RO004008	Roue 400x8 - 4 axes	TR40/TR45	1
24	07JOK900	Joint bride canon GEB BA202	TR40/TR45	1
25	54AL040NM	Réhausse canon 40 cm	TR40/TR45 option réhausse	1
26	54TR406210	Bride cannelée PET 110	TR40/TR45 PET Ø110	1
27	54TR406205	Bride cannelée PET 100	TR40/TR45 PET Ø100	1
28	54TR406200	Bride cannelée PET 90	TR40/TR45 PET Ø90	1



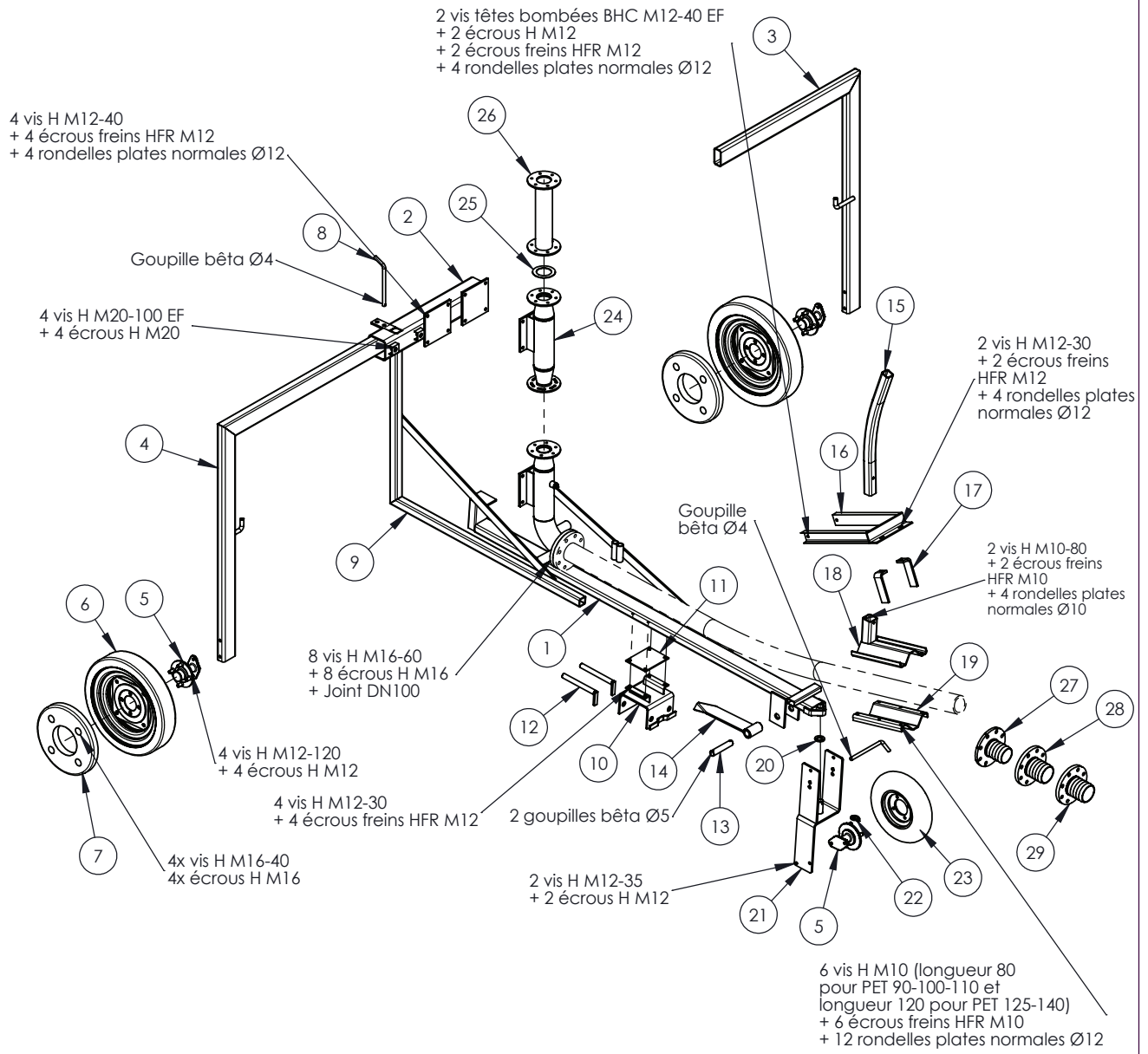
Nom de fichier :

80TR40CA

Rev :

-

PEROMAT TR40/TR45
Chariot déportable



Nom de fichier :

80TR40CAR

Rev :

-

PEROMAT TR40/TR45

Chariot déportable réhaussé

N°	Code	Désignation	Type enrouleur	Qté
1	54TRA930CA	Perche chariot	TR40/TR45	1
2	54TRA910CA	Poutre de jambage	TR40/TR45	1
3	54TR406120	Jambage	TR40/TR45	1
4	54TRA926CA	Jambage	TR40/TR45	1
5	06ES354G	Demi essieu 4 axes	TR40/TR45	3
6	07RO17514	Roue 165x65 r14 4 axes	TR40/TR45	2
7	07MA	Masse roue chariot	TR40/TR45	2
8	49TRA977	Cheville de blocage	TR40/TR45	2
9	54TRA981CA	Cavalier déporté	TR40/TR45	1
10	10TRA990CA	Cavalier de relevage	TR40/TR45	1
11	49TRA992	Plat de fixation cavalier	TR40/TR45	1
12	54TR406165	Cheville verrouillage chariot	TR40/TR45	2
13	10TOTR406160	Axe soc	TR40/TR45	1
14	54TRB905	Soc chariot	TR40/TR45	1
15	49TR406185	Butée arrêt chariot	TR40/TR45	1
16	54TRA975CA	Guide de butée	TR40/TR45	1
17	49TRA973	Plat de guidage	TR40/TR45	2
18	54TRA960CA	Butée TRZ et TRA	TR40/TR45	1
19	10TRA9605	Demi collier de serrage	TR40/TR45	1
20	0BRPZ10	Rondelle plate Ø 10	TR40/TR45	1
21	54TRA970CA	Roue articulée	TR40/TR45	1
22	0BGC08	Goupille clips Ø8	TR40/TR45	1
23	07RO004008	Roue 400x8 - 4 axes	TR40/TR45	1
24	54TRA9860CA	Réhausse	TR40/TR45	1
25	07JOK900	Joint bride canon GEB BA202	TR40/TR45	1
26	54AL040NM	Réhausse canon 40 cm	TR40/TR45 option réhausse	1
27	54TR406210	Bride cannelée PET 110	TR40/TR45 PET Ø 110	1
28	54TR406205	Bride cannelée PET 100	TR40/TR45 PET Ø100	1
29	54TR406200	Bride cannelée PET 90	TR40/TR45 PET Ø90	1



Nom de fichier :

80TR40CAR

Rev :

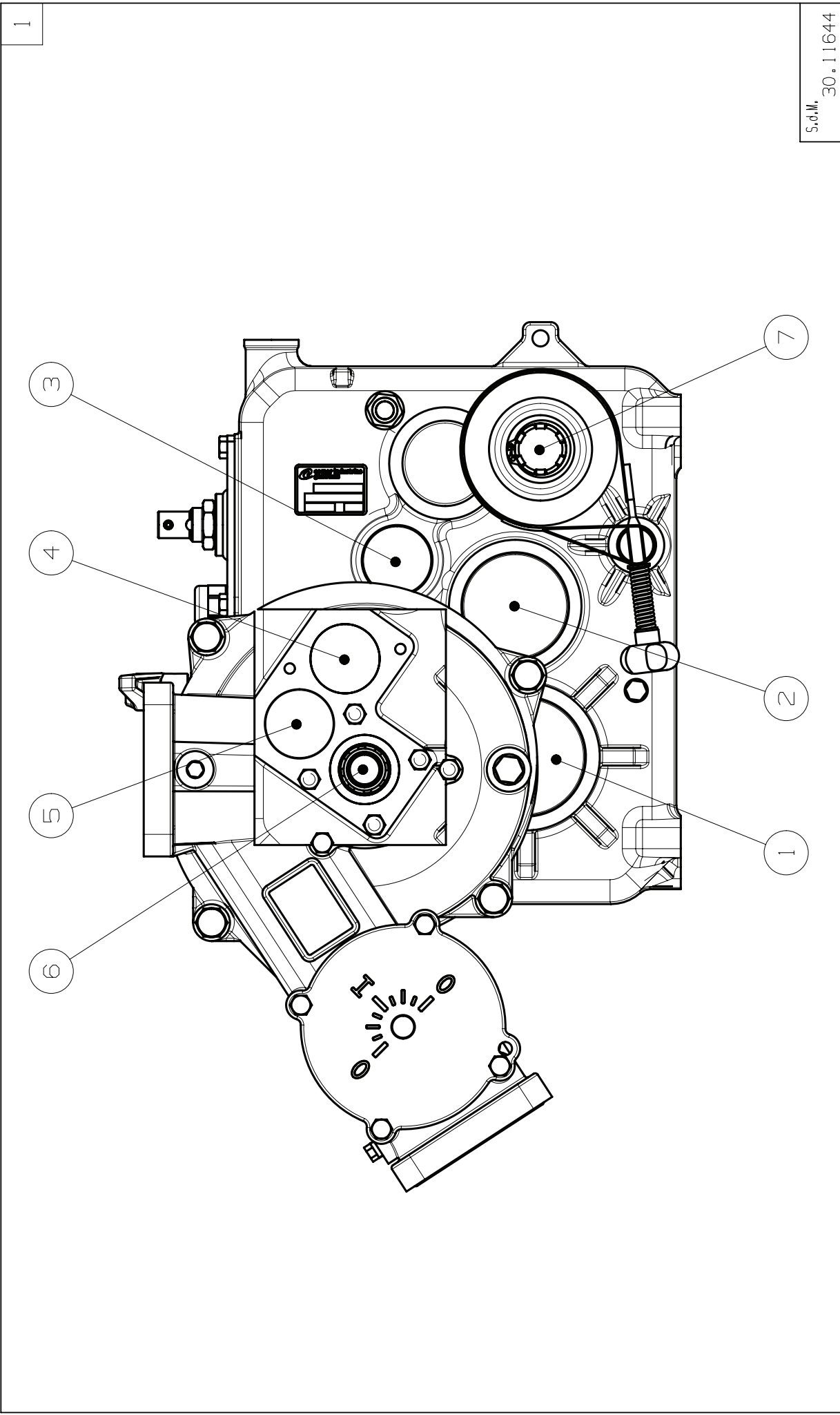
-

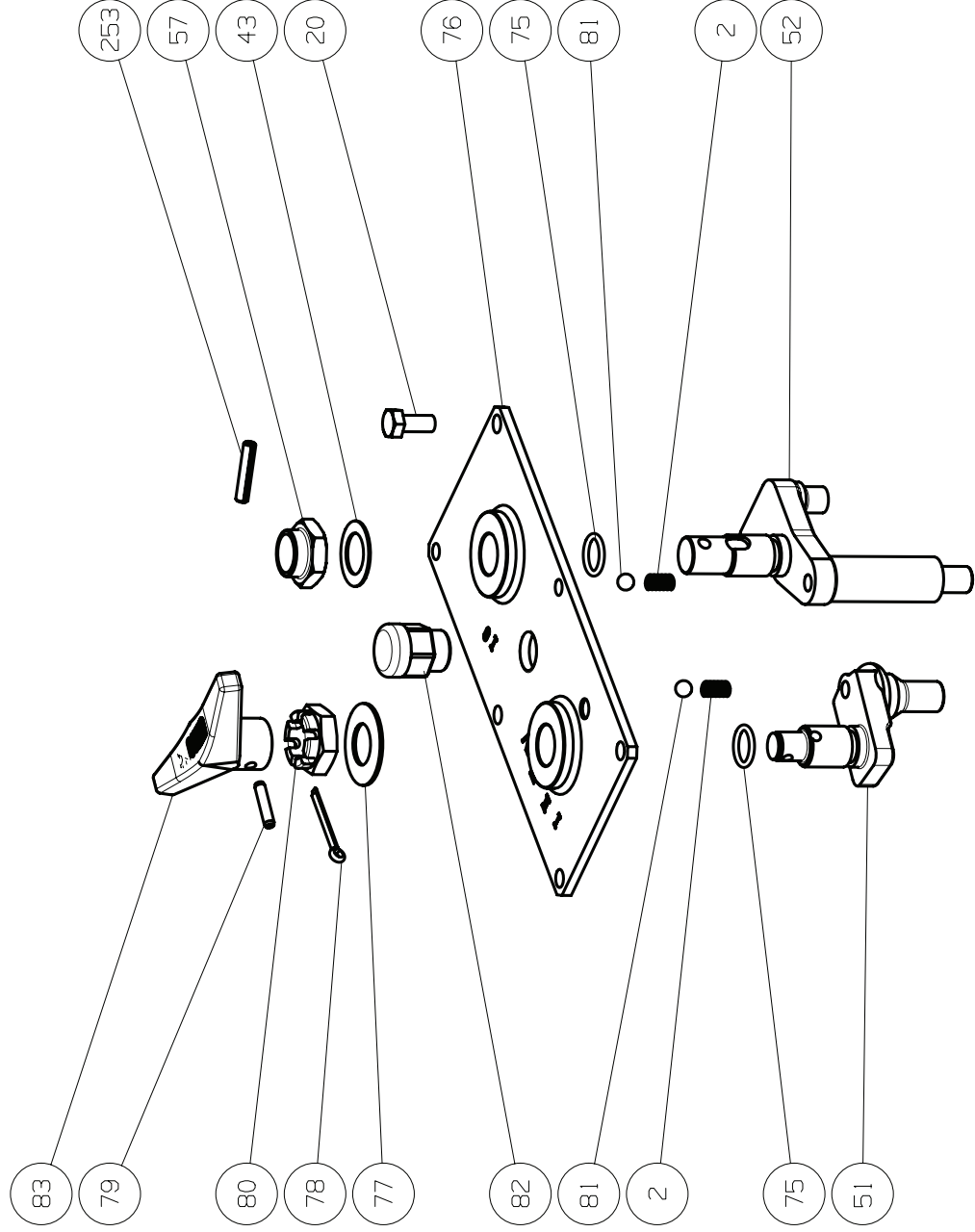
PEROMAT TR40/TR45
Chariot déportable réhaussé

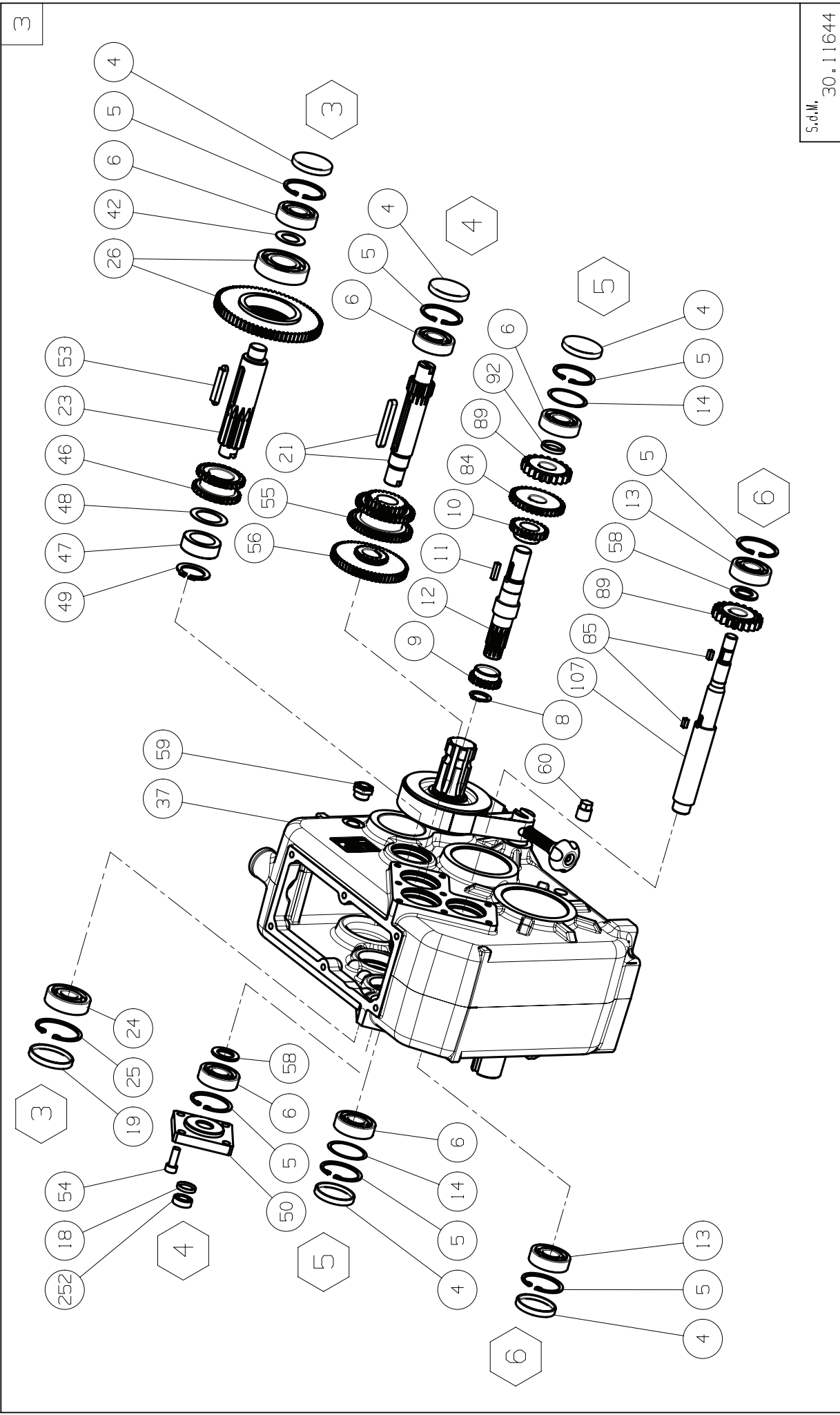
ETABLISSEMENT

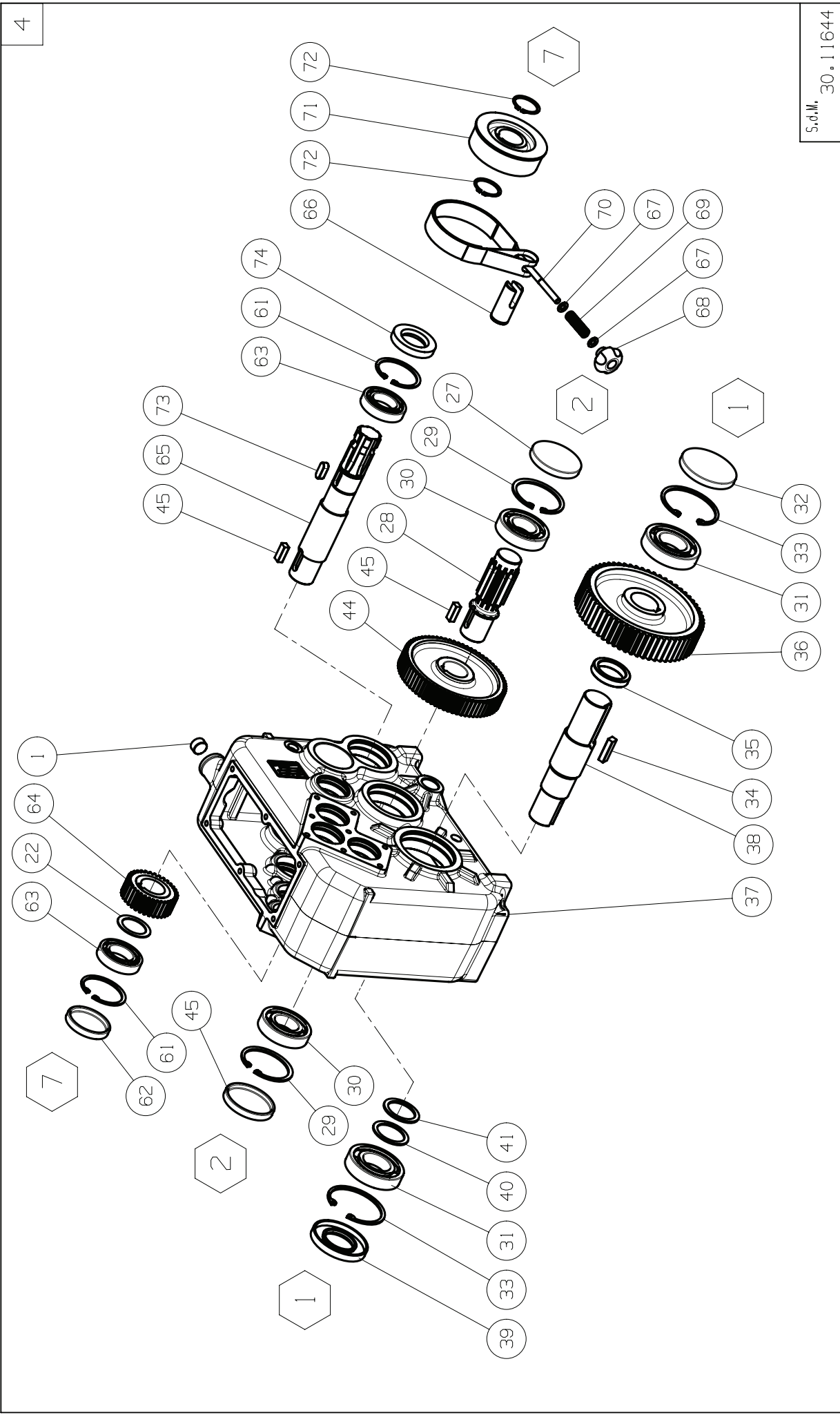
REF.
DATE 20-01-2014

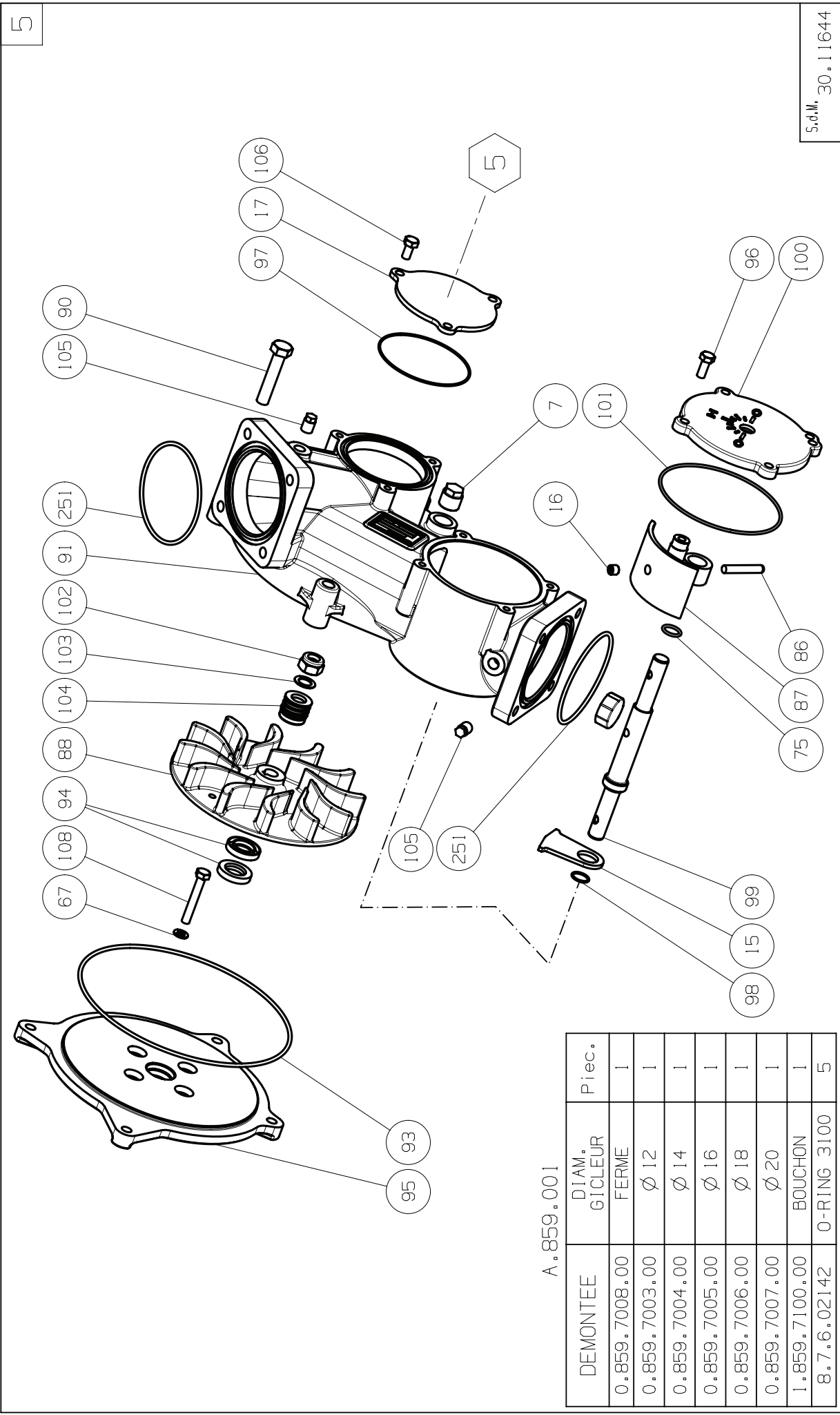
REFERENCE DTU-744 M
CODE 9.744.767.30











A. 859.001

DEMONTEE	DIAM. GICLEUR	Piec.
0.859.7008.00	FERME	1
0.859.7003.00	Ø 12	1
0.859.7004.00	Ø 14	1
0.859.7005.00	Ø 16	1
0.859.7006.00	Ø 18	1
0.859.7007.00	Ø 20	1
1.859.7100.00	BOUCHON	1
8.7.6.02142	O-RING 3100	5

REFERENCE	BOITIER	DTU-744M	CODE	9.744.767.30	CODE	9.744.767.30
REP.	N. DU PLAN	PIEC	DESCRIPTION	PIEC	DESCRIPTION	REP.
61	8.5.2.00007	2	CIRCLIP POUR ALESAGE 62 UNI7437			
62	8.7.0.00743	1	CAPUCHON DE FERM. 62X10			
63	8.0.1.00000	2	ROULEMENT 6007			
64	0.744.5002.00	1	PIGNON Z34 M2			
65	0.744.3001.00	1	ARBRE 1"3/8 Z6			
66	0.744.7005.00	1	PIVOT CYLINDRIQUE			
67	8.3.1.01489	6	RONDELLE 8-2 UNI1750			
68	8.9.1.01706	1	POMMEAU 31-25 M8			
69	0.735.7103.00	1	RESSORT			
70	2.744.7006.00	1	SANGLE FREIN			
71	0.744.7004.00	1	TAMBOUR			
72	8.5.1.00005	2	CIRCLIP EXTERIEUR 35 UNI7435			
73	8.4.1.00232	1	LANGUETTE A 10X8X25			
74	8.7.3.00003	1	BAGUE D'ETANCH 35X62X10			
75	8.7.6.00191	3	JOINT OR OR-3062			
76	2.744.1321.00	1	COUVERCLE 40X20.4X1.5			
77	8.5.5.01316	1	RESSORT B4X35			
78	8.4.7.00760	1	GOUPILLE 5X24DIN1481			
79	8.4.5.00934	1	GOUPILLE ELASTIQUE M20X1.5 PR80B			
80	8.2.2.00997	1	ECROU A CRENEAUX 5/16" 7,9MM			
81	8.5.9.00166	2	BILLE 1/2"GAS			
82	8.6.7.00269	1	BOUCHON DE REMPL.			
83	1.721.7002.00	1	MANCHE Z35 M1.75			
84	0.744.6007.00	1	COURONNE B 5X5X10			
85	8.4.1.01511	2	GOUPILLE CYL. A8X50 U6364			
86	8.4.6.01089	1	PIVOT			
87	0.859.7020.00	1	DOUILLE Z21 M2.5			
88	0.859.7000.00	1	BOITE DCRT320 8.8			
89	0.744.6018.00	2	ENGRENAGE			
90	8.1.1.02704	4	VIS TET.CYL.HX.IN.			
91	0.859.0302.00	1	BOITE			
92	0.744.7104.00	1	ENTRETOISE OR 4875 (3,53X221,84)			
93	9030.372.002	1	JOINT A 20X35X7			
94	8.7.3.01744	2	BAGUE D'ETANCH			
95	0.859.1300.00	1	COUVERCLE M8x20 DCRT320			
96	8.1.1.02505	4	VIS TET.CYL.HX.IN. OR-2425			
97	8.7.6.02508	1	JOINT OR OR-2062			
98	8.7.6.01554	1	JOINT OR			
99	0.859.7010.00	1	PIVOT 190,36X2,62			
100	0.859.1301.00	1	COUVERCLE M14 H14			
101	8.7.6.02507	1	JOINT OR 22x14x1			
102	8.2.6.01207	1	ECROU AUTOBLOQUANT 16x30x17			
103	0.782.7510.00	1	CALE 3/8GAS			
104	8.7.5.02701	1	GARNITURE MECANIQUE M8x16 DCRT320			
105	8.6.5.02502	3	BOUCHON			
106	8.1.1.02504	2	VIS TET.CYL.HX.IN.			
107	0.744.2020.00	1	ARBRE M8X40 8.8			
108	8.1.1.01695	4	VIS TET.CYL.HX.IN.			
251	A.744.012	1	JOINT TORIQUE OR-4387			
252	8.7.6.01291	1	BAGUE D'ETANCH 8X22X7			
256	8.7.3.01396	1	GOUPILLE ELASTIQUE 6X30 D7343			
	8.4.5.01119	1				

REFERENCE	BOITIER	DTU-744M	CODE	9.744.767.30	CODE	9.744.767.30
REP.	N. DU PLAN	PIEC	DESCRIPTION	PIEC	DESCRIPTION	REP.
1	01202.069.041	1	BOUCHON 20			
2	0.721.7101.00	2	RESSORT 47X7			
3	0.124.7101.00	1	PLAQUETTE 47 UNI7437			
4	8.7.0.01362	5	CAPUCHON DE FERM. 6204			
5	8.5.2.01290	6	CIRCLIP POUR ALESAGE 20 UNI7435			
6	8.0.1.00405	5	ROULEMENT Z22 M1.5			
7	8.6.5.00203	1	BOUCHON Z24 M1.75			
8	8.5.1.00261	1	CIRCLIP EXTERIEUR 5X5X20			
9	0.735.5001.00	1	PIGNON Z12 M1.5			
10	0.744.5015.00	1	PIGNON 6204			
11	8.4.1.01617	1	LANGUETTE 40.3X46.7			
12	0.744.5011.00	1	ROULEMENT M10X8 14,9			
13	8.0.1.01945	2	JEU DE CALES 22X4			
14	0.457.7500.00	2	FERME BOUCHON 52X7			
15	1.859.7102.00	1	VIS SANS TET.HX.CR. M8X18 8.8			
16	8.1.9.00511	1	COUVERCLE 35.3x1.3			
17	0.858.1304.00	1	CAPUCHON DE FERM. Z12 M2			
18	8.7.0.01343	1	CAPUCHON DE FERM. 6304			
19	8.7.0.00693	1	CAPUCHON DE FERM. 6206			
20	8.1.1.01676	6	VIS TET.CYL.HX.IN. M8X18 8.8			
21	2.744.5030.00	1	ARBRE-PIGNON			
22	0.259.7513.00	1	CALE 72X10			
23	0.744.5031.00	1	ARBRE-PIGNON Z12 M2.75			
24	8.0.1.00035	1	ROULEMENT 6207			
25	8.5.2.00038	1	CIRCLIP POUR ALESAGE 52 UNI7437			
26	2.744.6010.00	1	ENGRENAGE 6206			
27	8.7.0.00744	2	CAPUCHON DE FERM. 72X10			
28	0.744.5004.00	1	ARBRE-PIGNON Z12 M2.75			
29	8.5.2.00131	2	CIRCLIP POUR ALESAGE 72 UNI7437			
30	8.0.1.00870	2	ROULEMENT 6207			
31	8.0.1.00550	2	ROULEMENT 6208			
32	8.7.0.00790	2	CAPUCHON DE FERM. 80X10			
33	8.5.2.00030	2	CIRCLIP POUR ALESAGE 80 UNI7437			
34	8.4.1.00966	1	LANGUETTE B 12X8X35			
35	0.285.7102.00	1	ENTRETOISE			
36	0.744.6000.00	1	COURONNE Z62 M2.75			
37	0.744.0504.00	1	BOITE 35			
38	0.744.3000.00	1	ARBRE 40X80X10			
39	8.7.3.00027	1	BAGUE D'ETANCH 40.3x2.0			
40	0.244.7520.00	1	CALE 40.3x2.5			
41	0.244.7525.00	1	CALE 4.8X1			
42	0.742.7510.00	1	CALE 20.3x32x1.0			
43	0.104.7510.00	1	CALE Z73 M2			
44	0.744.6001.00	1	COURONNE B 10X8X25			
45	8.4.1.00992	2	LANGUETTE			
46	0.744.7000.00	1	DOUILLE			
47	0.744.7106.00	1	ENTRETOISE			
48	0.102.7510.00	1	CALE 44.0x30.3x1.0			
49	8.5.1.01082	1	CIRCLIP EXTERIEUR 30 UNI7436			
50	0.744.1317.00	1	COUVERCLE			
51	2.744.7002.00	1	LEVIER DE CHANG.			
52	2.744.7018.00	1	LEVIER			
53	0.744.7112.00	1	LANGUETTE M8X22 8.8			
54	8.1.2.01679	4	VIS TET.CYL.HX.IN.			
55	2.744.5007.00	1	JEU ENGRENAGES			
56	0.744.6003.00	1	COURONNE Z58 M1.5			
57	0.744.7105.00	1	ECROU M20X1.5			
58	0.104.7525.00	2	CALE 20.3x2.5			
59	8.6.4.00273	1	TEMOIN DE NIVEAU 3/8"GASTLA2			
60	8.6.5.00006	1	BOUCHON 3/8"GAS			