



Murska 700HD / Murska 1000HD

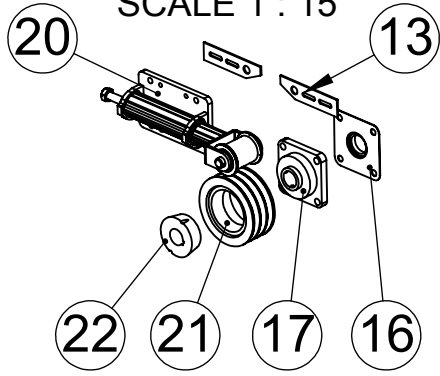
Varaosakirja / Spare parts catalogue



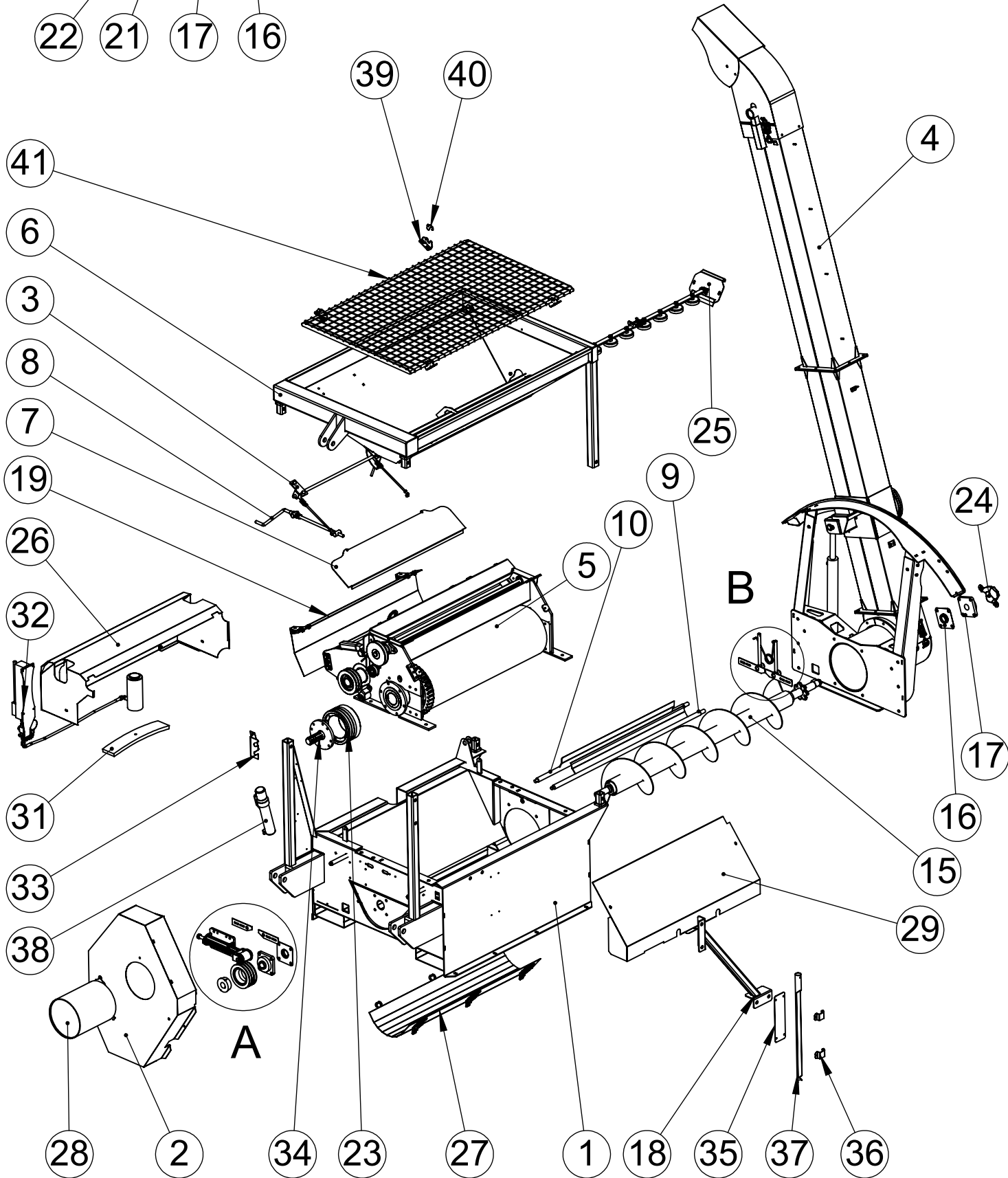
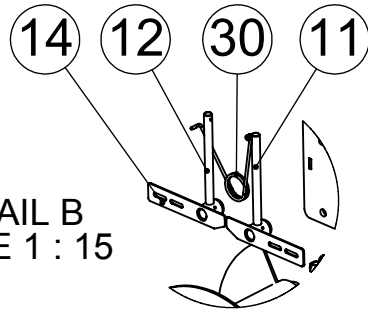
Murska 1000HD

elevaattorilla
elevator equipment

DETAIL A
SCALE 1 : 15



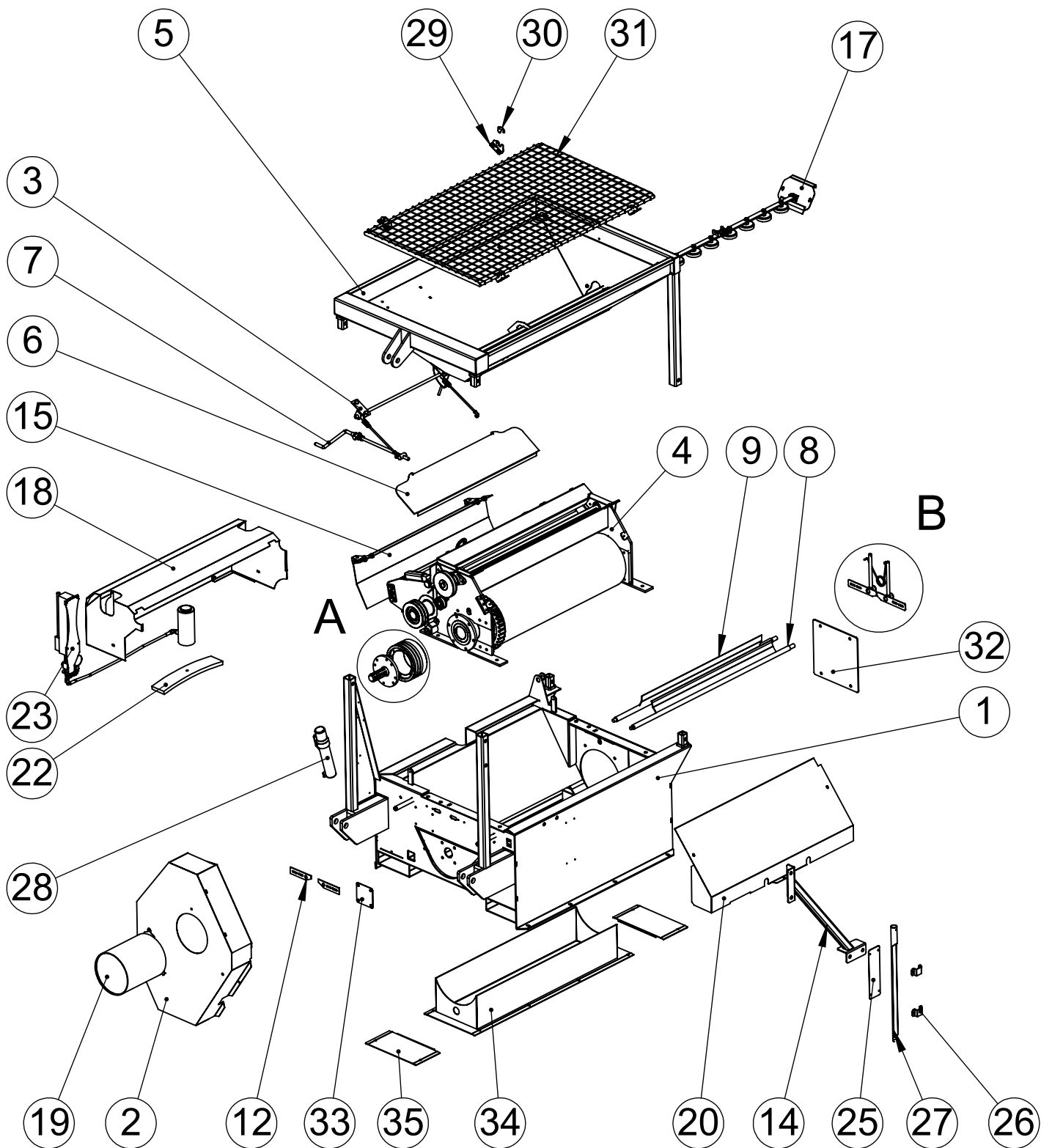
DETAIL B
SCALE 1 : 15



Murska 1000HD elevaattorilla elevator equipment

41	Suppilon suojaverkko	Safety net	1003763				1
40	Ritilän kiinnike	Safety net bracket	1001842		S355J2G3	PL3 x	4
39	Ritilän kiinnike	Safety net bracket	1001841		S355J2G3	PL4 x	4
38	Ohjekirjaputkilo	Document case	7012139				1
37	Näytteenottoputki	Sampling shovel	MP20205		RST		1
36	Korvake	Bracket	AKK-1680	ISO	Sinkitty	PL1,50 x	2
35	Kauhan aluslevy	Plate	1005015		S355J2G3		1
34	Valssiakselin päätylaippa	Splined shaft 1 3/4"	1000843				1
33	Letkun kiinnike	Plate	1004937		S355J2G3		1
32	Hydraulisarja	Roller ram system 1000HD	MP9847				1
31	Jousilatta 90x20x465 mm	Leaf spring 90x20x465mm	MP7478				1
30	Kuorintaveitsen jousi	Torsion spring Ø5mm	MP6331		S355J2G3		1
29	Kiinteänvalssin suoja	Roller guard M1000HD	MP7713				1
28	Nivelakselin suoja	PTO cover	MP11159				1
27	Pohjaluukku	Bottom door	MP11354				1
26	Keinuvalssin suoja	Roller guard M1000HD	MP7710				1
25	Magneettiteline	Magnet set for M1000HD	MP11257		S355J2G3		1
24	Laakerin suojakuppi UCFL 207	Bearing Guard	MP4252				1
23	Hihnapyörä laippa akselille	Three-furrow spline pulley	1000353				1
22	Kartioholkki 2012-35	Taper-hub 2012/35	251676				1
21	Kiilahihnapyörä	Pulley SPB 140-3	251661	DIN 2211		SPB Dm=140 n=3	1
20	Pohjaruuvien hihnankiristäjä	Belt clamp, complete	MP7689				1
19	Roiskesuoja	Splash guard	MP11405				1
18	Suppilontuki	Support leg	MP10920				1
17	Laakeri UCF 207	Bearing UCF 207	203993				2
16	Laakeritiiviste UCF 207 ø40/50	Seal ø40x50	MP8826				2
15	Pohjaruuvi hydr. elev.	Screw auger M1000HD	1004873				1
14	Veitsen kiinnike	Fixing plate for scraper	MP11059		Sinkitty		2
13	Veitsen kiinnike	Fixing plate for scraper	MP7734		Sinkitty		2
12	Veitsen kahva	Scraper handle	MP7733				1
11	Veitsen kahva	Scraper handle	MP7733-p				1
10	Kuorintaveitsi	Scraper knife 1000HD/2000S2x2	MP5317ke				1
9	Kuorintaveitsi	Scraper knife 1000HD/2000S2x2	MP5317				1
8	Valssin pikasäätö	Adjustment crank, complete	MP11088				1
7	Syöttöluukku	Feeder door	MP9304		S355J2G3		1
6	Suppilo	Hopper	1004871				1
5	Kasetti	M1000HD roller cassette	MMK1000HD.2 011				1
4	Elevaattori kokoonpano	Elevator equipment	1004927				1
3	Syöttöluukun vivusto	Feeder door controller	1000678				1
2	Hihnasuojat	Belt guard	MP11385				1
1	Runko	Frame	1004870				1
Osa Item	DescriptionFinnish	English description	Piir. no. Dwg no.	Standard	Materiaali Material	Mitat Dimensions	Kpl Qty

1005164 M1000HD bagger



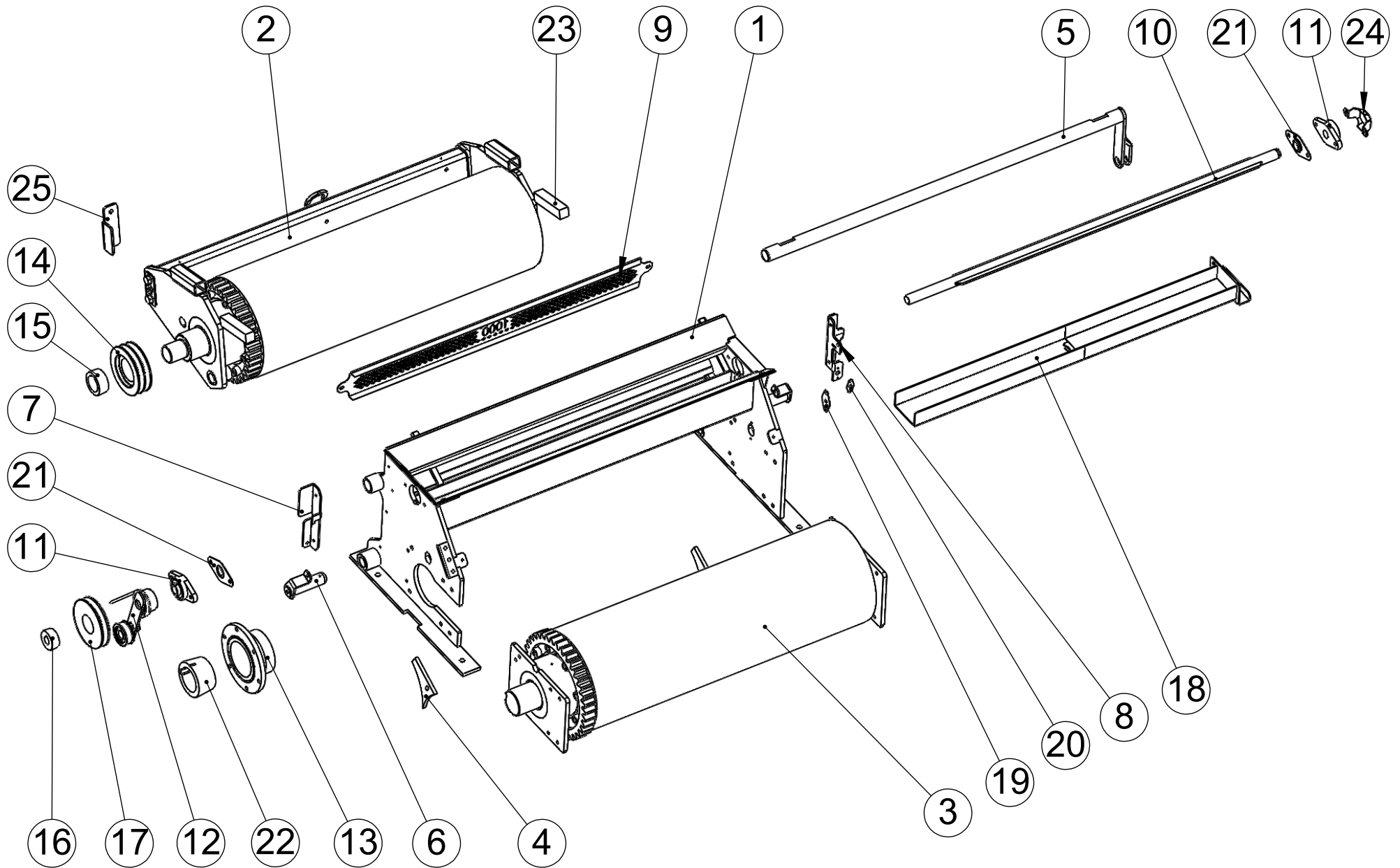
DETAIL A
SCALE 1:15

DETAIL B
SCALE 1:15

1005164 M1000HD bagger

35	Peitelevy	Plate	1005019				2
34	Sovitusosa M1000HD	M1000HD fixing part to MB	1000310				1
33	Peitelevy pohjaruuvien	Cover plate	MP20224		KyVa		1
32	Peitelevy	Cover plate	1005084		S355J2G 3		1
31	Suppilon suojaverkko	Safety net	1003763				1
30	Ritilän kiinnike	Safety net bracket	1001842		S355J2G 3	PL3 x	4
29	Ritilän kiinnike	Safety net bracket	1001841		S355J2G 3	PL4 x	4
28	Ohjekirjaputkilo	Document case	7012139				1
27	Näytteenottoputki	Sampling shovel	MP20205		RST		1
26	Korvake	Bracket	AKK-1680	ISO	Sinkitty	PL1,50 x	2
25	Kauhan aluslevy	Plate	1005015		S355J2G 3		1
24	Valssiakselin päätylaippa	Splined shaft 1 3/4"	1000843				1
23	Hydraulisarja	Roller ram system 1000HD	MP9847				1
22	Jousilatta 90x20x465 mm	Leaf spring 90x20x465mm	MP7478				1
21	Kuorintaveitsen jousi	Torsion spring Ø5mm	MP6331		S355J2G 3		1
20	Kiinteänvalssin suoja	Roller guard M1000HD	MP7713				1
19	Nivelakselin suoja	PTO cover	MP11159				1
18	Keinuvälssin suoja	Roller guard M1000HD	MP7710				1
17	Magneettiteline	Magnet set for M1000HD	MP11257		S355J2G 3		1
16	Hihnapyörä laippa akselille	Three-furrow spline pulley	1000353				1
15	Roiskesuoja	Splash guard	MP11405				1
14	Suppilontuki	Support leg	MP10920				1
13	Veitsen kiinnike	Fixing plate for scraper	MP11059		Sinkitty		2
12	Veitsen kiinnike	Fixing plate for scraper	MP7734		Sinkitty		2
11	Veitsen kahva	Scraper handle	MP7733				1
10	Veitsen kahva	Scraper handle	MP7733-p				1
9	Kuorintaveitsi	Scraper knife 1000HD/2000S2x2	MP5317ke				1
8	Kuorintaveitsi	Scraper knife 1000HD/2000S2x2	MP5317				1
7	Valssin pikasäätö	Adjustment crank, complete	MP11088				1
6	Syöttöluukku	Feeder door	MP9304		S355J2G 3		1
5	Suppilo	Hopper	1004871				1
4	Kasetti	M1000HD roller cassette	MMK1000HD.2011				1
3	Syöttöluukun vivusto	Feeder door controller	1000678				1
2	Hihnasuoja	Belt guard	MP11385				1
1	Runko	Frame	1004870				1
Osa Item	DescriptionFinnish	English description	Piir. no. Dwg no.	Standard	Materiaali Material	Mitat Dimensio ns	Kpl Qty

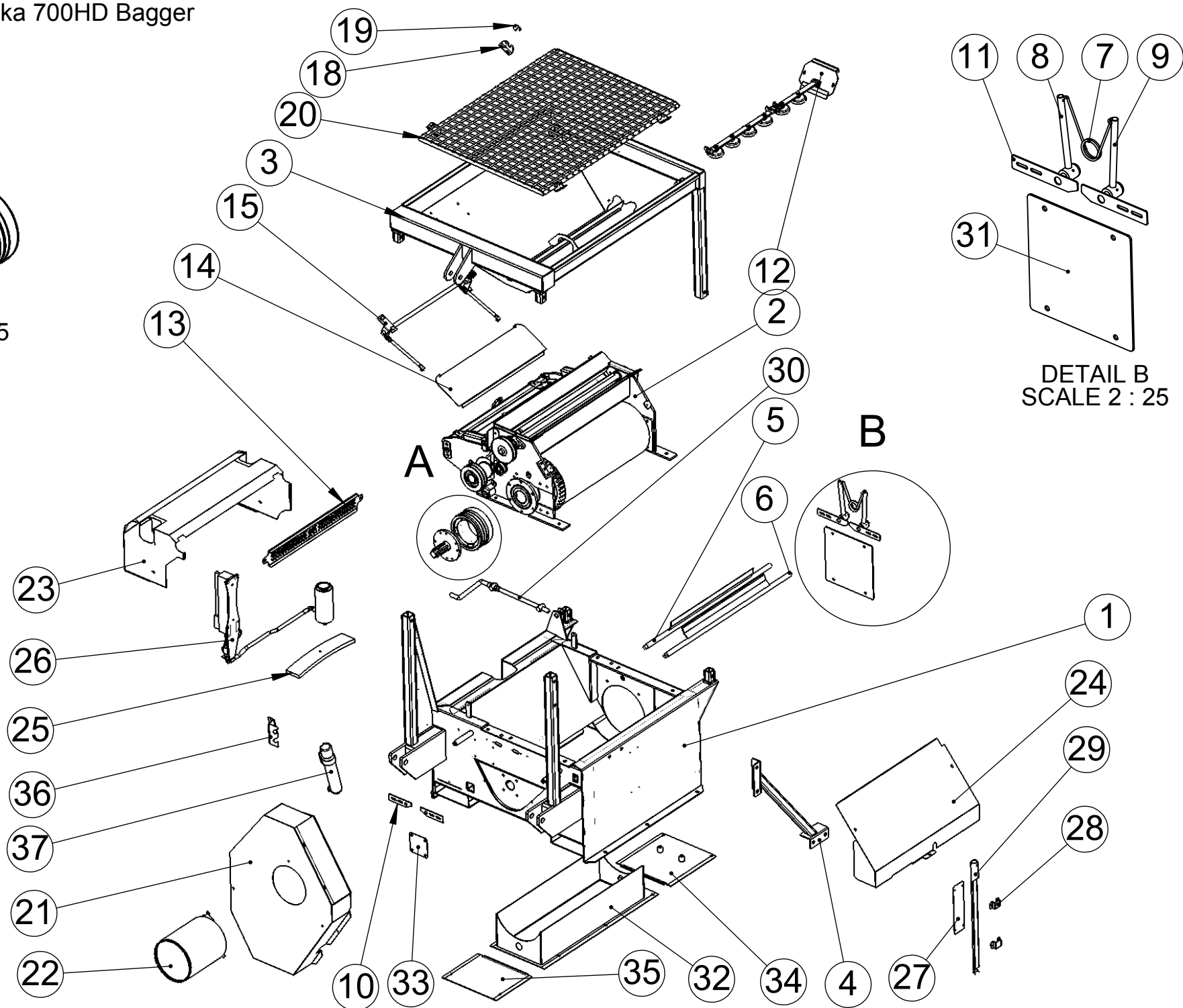
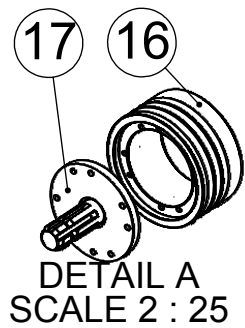
Murska 1000HD kasetti
Murska 1000HD roller cassette



Murska 1000HD valssikasetti
Murska 1000HD roller cassette

25	Keinun toppari	Adj. roller limiter	1001816		S355J2G3		1
24	Laakerisuojakuppi	Bearing guard	MP5152		S355J2G3		1
23	Keinun säädettävä vastin,neliötanko	Bar, roller adjustment	MP11107	ISO	S355J2G3		2
22	Kartioholkki 3030-75	Taper hub	2511402				1
21	Tiiviste UCFL 205	Seal for bearing UCFL 205	MP8827				2
20	Nipan kiinnike	Mounting plate for grease nipples	1001418		AISI 304		1
19	Nipan kiinnike	Mounting plate fo grease nipples	1001400		AISI 304		1
18	Kivitasku	Stone trap	1001368				1
17	Hihnap. SPB 140-1 / 1610	Pulley SPB 140-1 / 1610	251663		S355J2G3		1
16	Kartioholkki 1610/25	Taper lock 1610/25	251674				1
15	Kartioholkki 2012 / 50	Taper lock 2012/50	251673				1
14	Hihnap SPB 140-2 / 2012	Puley SPB 140-2 / 2012	251665		S355J2G3		1
13	Kiinnityskartioholkki ura-akselille	Fixing flange for splined shaft	AKK-1236				1
12	Hihnakiristin	Belt tensioner, complete	MP7281				1
11	Laakeri UCFL205	Bearing UCFL 205	203992		Sinkitty		2
10	Karistaja	Feeder shaft M1000HD	MP11807				1
9	Tarkistusikkuna	Grain window guard	MP7715		S355J2G3		1
8	Pikasäädön toppari	Limiter	1001421				1
7	Suojan toppari	Limiter	1001398		S355J2G3		1
6	Saranatappi keinuvalssille	Pivot pinn Ø30mm	AKK-1408				2
5	Valssinsäätöakseli 1000HD/2000S2x2, vasen	Adjustment shaft M1000HD/2000, left	MP6643				1
4	Ohjainmuovi valsseille	Plastic wedge	mp2587				2
3	Kiinteävalssi paketti	Fixed roller with bearings	MP11793				1
2	Keinuvalssi rungolla	Adjustable roller with frame 1000HD	1001380				1
1	Kasetin runko	Cassette framework 1000HD	1001362				1
Osa Item	DescriptionFinnish	English description	Piir. no. Dwg no.	Standard	Materiaali Material	Mitat Dimensions	Kpl Qty

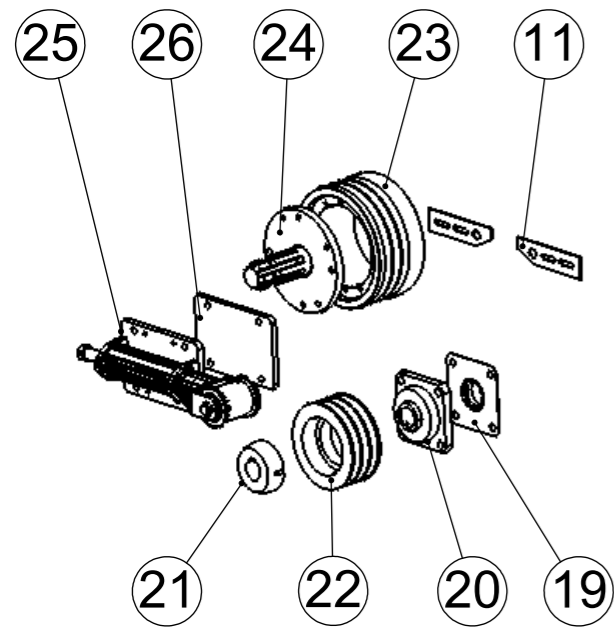
1005083 Murska 700HD Bagger



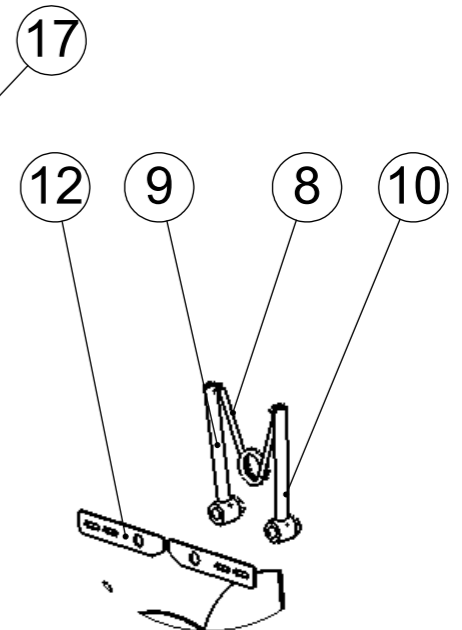
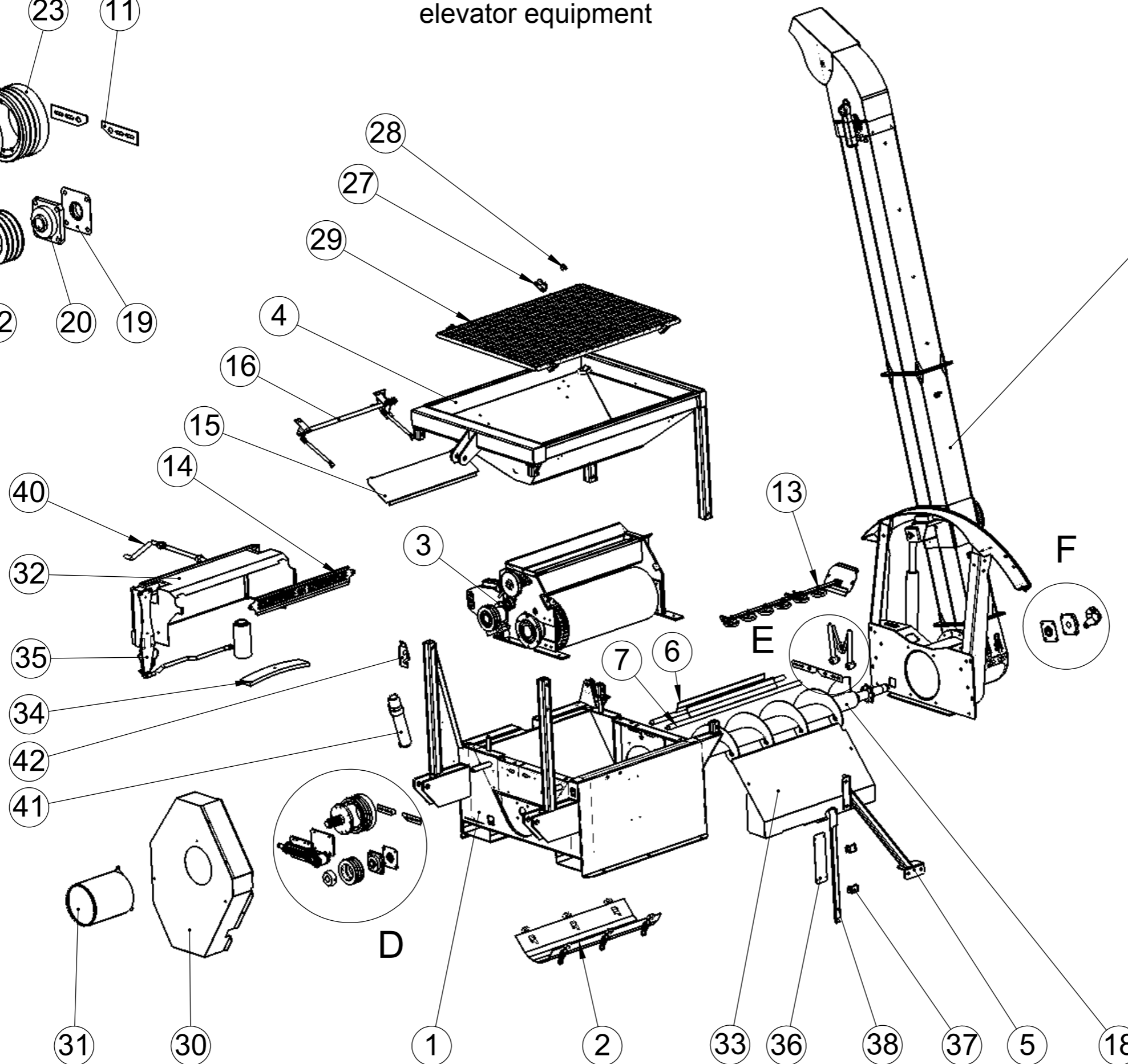
1005083 Murska 700HD bagger

37	Ohjekirjaputkilo	Document case	7012139				1
36	Letkun kiinnike	Plate	1004937		S355J2G3		1
35	Kannen etuosa	M700HD fixing part to MB front	1003647				1
34	Kannen takaosa	M700HD fixing part to MB rear	1003646				1
33	Peitelevy pohjaruuvien	Cover plate	MP20224		KyVa		1
32	Sovitus osa	M700HD fixing part to MB middle	1005094				1
31	Peitelevy	Cover plate	1005084		S355J2G3		1
30	Valssin pikasäättö	Adjustment crank, complete	MP11088				1
29	Näytteenottoputki	Sampling shovel	MP20205		RST		1
28	Korvake	Bracket	AKK-1680	ISO	Sinkitty	PL1,5 x	2
27	Kauhan aluslevy	Plate	1005015		S355J2G3		1
26	Hydraulisarja	Roller ram system	MP20521				1
25	Jousilatta 90x20x465 mm	Leaf spring 90x20x465mm	MP7478				1
24	Kiinteänvalssinsuoja	Roller guard	MP7712				1
23	Keinuvälssin suoja	Roller guard	MP7707				1
22	Nivelakselin suoja	PTO cover	MP11159				1
21	Hihnasuoja	Belt guard	MP11385				1
20	Suppilon suojaverkko	Safety net	1003756				1
19	Ritilän kiinnike	Safety net bracket	1001842		S355J2G3	PL3 x	4
18	Ritilän kiinnike	Safety net bracket	1001841		S355J2G3	PL4 x	4
17	Valssiakselin pätylaippa	Splined shaft 1 3/4"	1000843				1
16	Hihnapyörä laippa akselille	Three-furrow spline pulley	1000353				1
15	Syöttöluukun vivusto	Feeder door controller	1000678				1
14	Syöttöluukku	Feeder door	MP9303		S355J2G3		1
13	Tarkistusikkuna	Plate	MP7717		S355J2G3		1
12	Magneettiteline	Magnetic bar assembly	MP10891				1
11	Veitsen kiinnike	Fixing plate for scraper	MP11058		S235JRG2		2
10	Veitsen kiinnike	Fixing plate for scraper	MP7734		Sinkitty		2
9	Veitsen kahva	Scraper handle	MP7733-p				1
8	Veitsen kahva	Scraper handle	MP7733				1
7	Kuorintaveitsen jousi	Torsion spring Ø5mm	MP6331		S355J2G3		1
6	Kuorintaveitsi	Scraper knife	MP4785				1
5	Kuorintaveitsi	Scraper knife	MP4785-p				1
4	Suppilontuki	Support leg	MP10920				1
3	Suppilo hitsattuna	Hopper	1005042				1
2	Valssi kasetti	Roller cassette	1005054				1
1	Runko	Frame	1005033				1
Osa Item	DescriptionFinnish	English description	Piir. no. Dwg no.	Standard	Materiaali Material	Mitat Dimensions	Kpl Qty

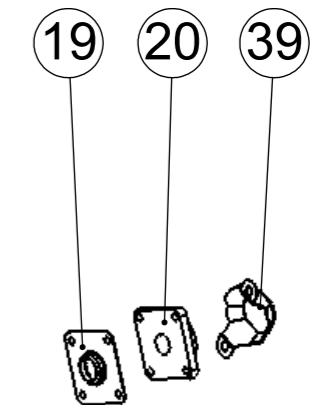
Murska 700HD elevaattorilla
elevator equipment



DETAIL D
SCALE 2 : 25



DETAIL E
SCALE 2 : 25

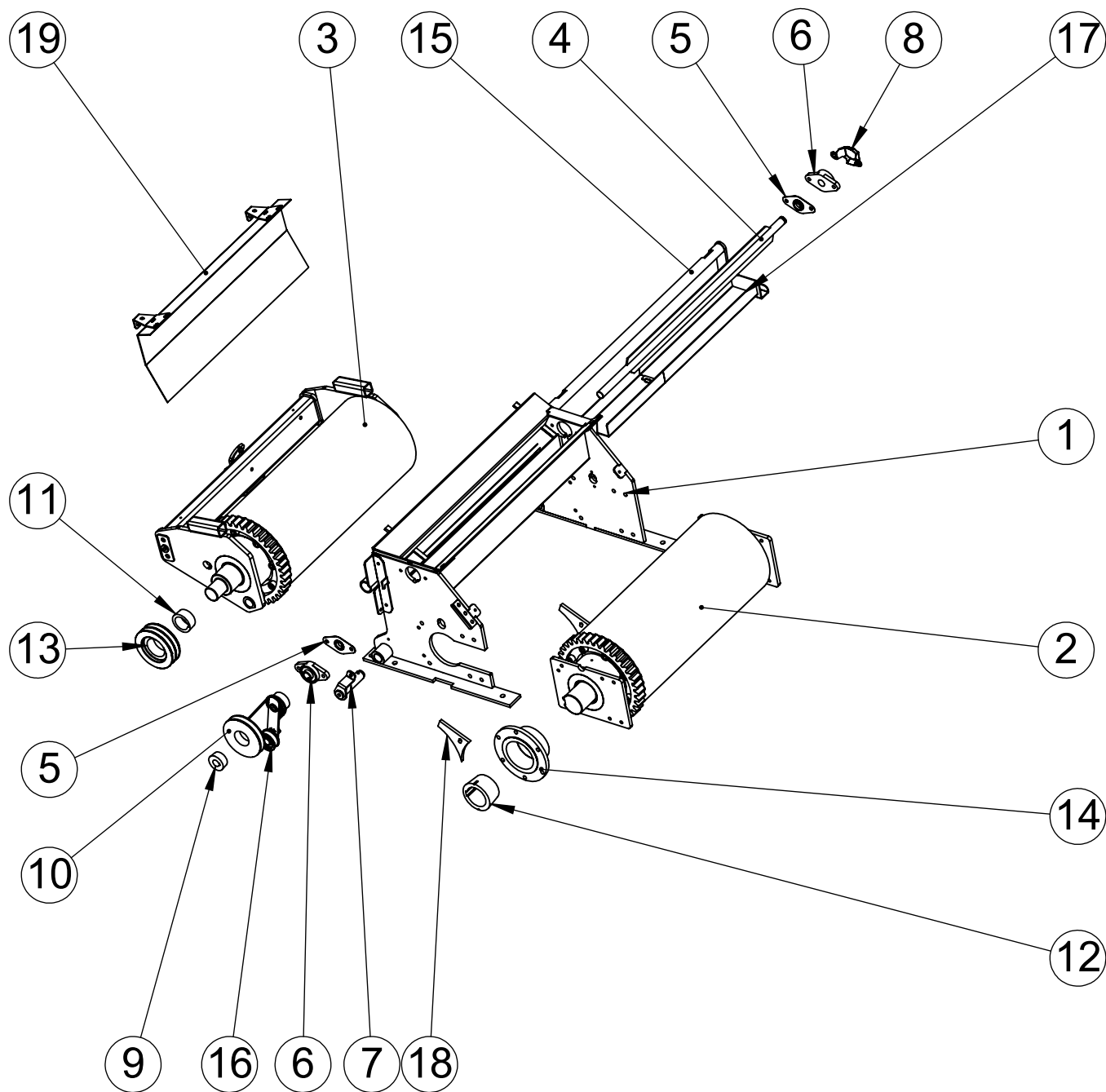


DETAIL F
SCALE 2 : 25

Murska 700HD elevaattorilla
elevator equipment

42	Letkun kiinnike	Plate	1004937		S355J2G3		1
41	Ohjekirjaputkilo	Document case	7012139				1
40	Valssin pikasäättö	Adjustment crank, complete	MP11088				1
39	Laakerin suojakuppi UCFL 207	Bearing Guard	MP4252				1
38	Näytteenottoputki	Sampling shovel	MP20205		RST		1
37	Korvake	Bracket	AKK-1680	ISO	Sinkitty	PL1,5 x	2
36	Kauhan aluslevy	Plate	1005015		S355J2G3		1
35	Hydraulisarja	Roller ram system	MP7981				1
34	Jousilatta 90x20x465 mm	Leaf spring 90x20x465mm	MP7478				1
33	Kiinteänvalssinsuoja	Roller guard	MP7712				1
32	Keinuvallssin suoja	Roller guard	MP7707				1
31	Nivelakselin suoja	PTO cover	MP11159				1
30	Hihnasuoja	Belt guard	MP11385				1
29	Suppilon suojaverkko	Safety net	1003756				1
28	Ritilän kiinnike	Safety net bracket	1001842		S355J2G3	PL3 x	4
27	Ritilän kiinnike	Safety net bracket	1001841		S355J2G3	PL4 x	4
26	Kiristimen korokelevy 10mm	Plate	MP20402		S355J2G3		1
25	Pohjaruuvien hihnankiristäjä	Belt clamp, complete	MP7689				1
24	Valssiakselin päätylaippa	Splined shaft 1 3/4"	1000843				1
23	Hihnapyörä laippa akselille	Three-furrow spline pulley	1000353				1
22	Kiilahihnapyörä	Pulley SPB 140-3	251661	DIN 2211		SPB Dm=140 n=3	1
21	Kartioholkki 2012-35	Taper-hub 2012/35	251676				1
20	Laakeri UCF 207	Bearing UCF 207	203993				2
19	Laakeritiiviste UCF 207 ø40/50	Seal ø40x50	MP8826				2
18	Pohjaruuvi	Auger	1005053				1
17	Elevaattori kokoonpano	Elevator equipment	1005102				1
16	Syöttöluukun vivusto	Feeder door controller	1000678				1
15	Syöttöluukku	Feeder door	MP9303		S355J2G3		1
14	Tarkistusikkuna	Plate	MP7717		S355J2G3		1
13	Magneettiteline	Magnetic bar assembly	MP10891				1
12	Veitsen kiinnike	Fixing plate for scraper	MP11058		S235JRG2		2
11	Veitsen kiinnike	Fixing plate for scraper	MP7734		Sinkitty		2
10	Veitsen kahva	Scraper handle	MP7733-p				1
9	Veitsen kahva	Scraper handle	MP7733				1
8	Kuorintaveitsen jousi	Torsion spring Ø5mm	MP6331		S355J2G3		1
7	Kuorintaveitsi	Scraper knife	MP4785				1
6	Kuorintaveitsi	Scraper knife	MP4785-p				1
5	Suppilontuki	Support leg	MP10920				1
4	Suppilo hitsattuna	Hopper	1005042				1
3	Valssi kasetti	Roller cassette	1005054				1
2	Pohjaluukku	Bottom door	1005040				1
1	Runko	Frame	1005033				1
Osa Item	DescriptionFinnish	English description	Piir. no. Dwg no.	Standard	Materiaali Material	Mitat Dimensions	Kpl Qty

Murska 700HD valssikasetti
Murska 700HD roller cassette

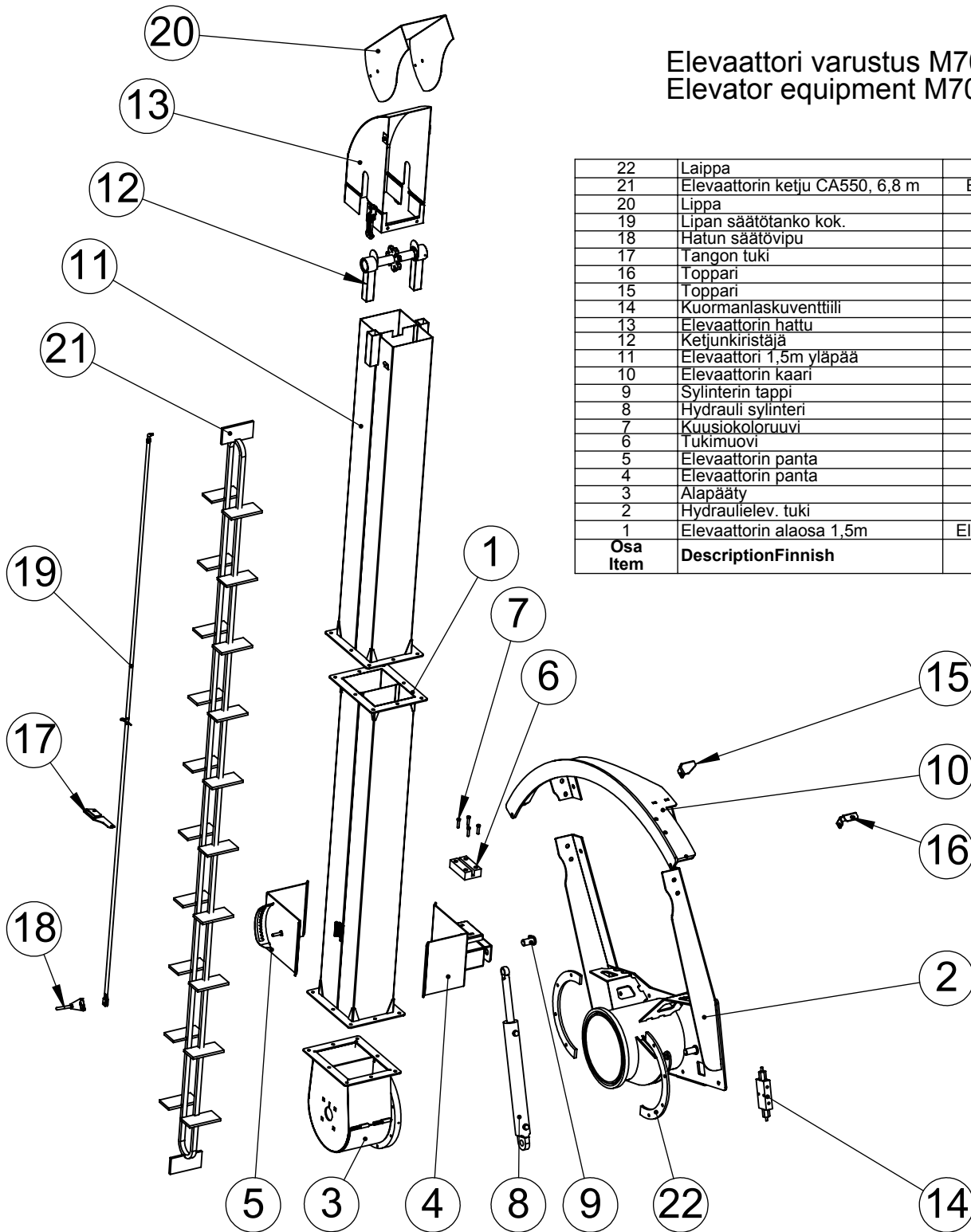


Murska 700HD valssikasetti
Roller cassette

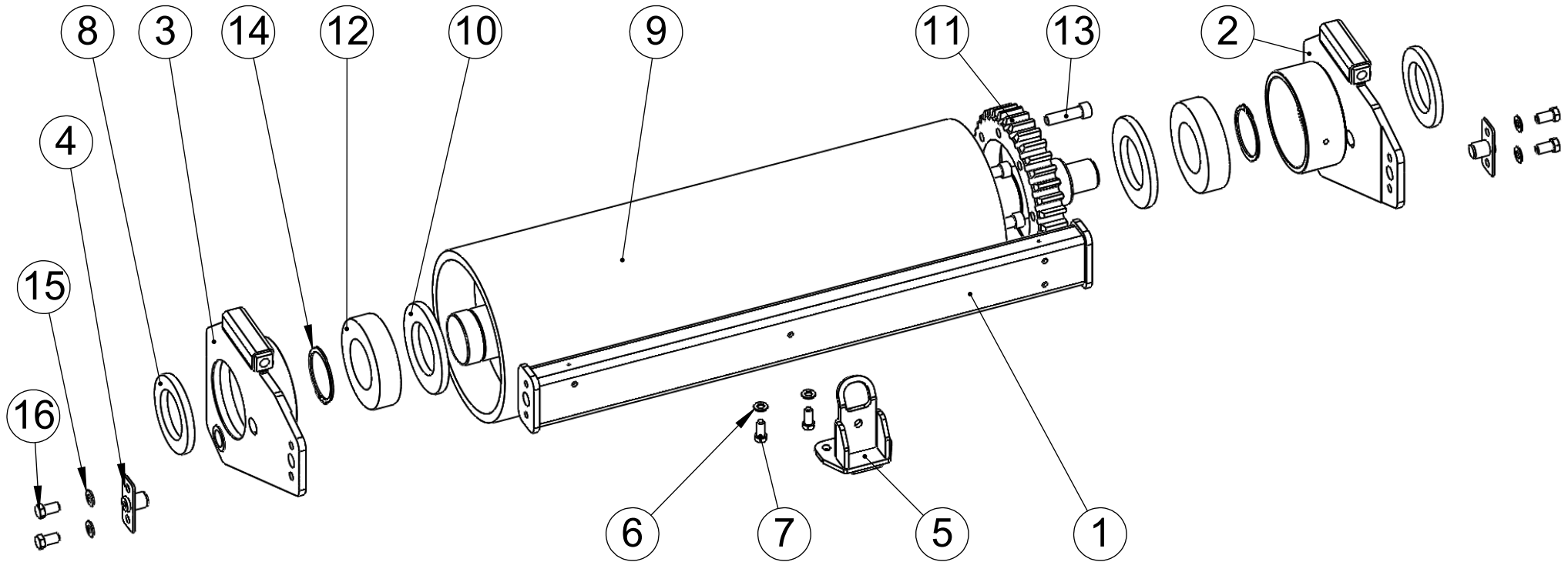
19	Roiskesuoja	Splash guard	MP11124				1
18	Ohjainmuovi valsseille	Plastic wedge	mp2587				2
17	Kivikaukalo	Stone trap	1002422				1
16	Hihnakiristin	Belt tensioner, complete	MP7281				1
15	Valssinsäätöakseli	Adjustment shaft M1400, right	MP6935				1
14	Kiinnityskartioholkki ura-akselille	Fixing flange for splined shaft	AKK-1236				1
13	Hihnap SPB 140-2 / 2012	Puley SPB 140-2 / 2012	251665		S355J2G3		1
12	Kartioholkki 3030-75	Taper hub	2511402				1
11	Kartioholkki 2012 / 50	Taper lock 2012/50	251673				1
10	Hihnap. SPB 140-1 / 1610	Pulley SPB 140-1 / 1610	251663		S355J2G3		1
9	Kartioholkki 1610/25	Taper lock 1610/25	251674				1
8	Laakerisuojakuppi	Bearing guard	MP5152		S355J2G3		1
7	Saranatappi keinuvalssille	Pivot pinn Ø30mm	AKK-1408				2
6	Laakeri UCFL205	Bearing UCFL 205	203992		Sinkitty		2
5	Tiiviste UCFL 205	Seal for bearing UCFL 205	MP8827				2
4	Karistaja	Feeder shaft	MP11199				1
3	Keinuvalssi rungolla	Adj. roller with frame	MP7507				1
2	Kiinteävalssi paketti	Fixed roller with bearings	MP11003				1
1	Kasetin runko	Cassette framework	1001386				1
Osa Item	DescriptionFinnish	English description	Piir. no. Dwg no.	Standard	Materiaali Material	Mitat Dimensions	Kpl Qty

Elevaattori varustus M700-1000HD Elevator equipment M700-1000HD

22	Laippa	Plate	AKK-1182	ISO	S355J2G3	PL10 x	2
21	Elevaattorin ketju CA550, 6,8 m	Elevator chain CA550 6,8 m	MP20510				1
20	Lippa	Elevator hat vizor	1001108				1
19	Lipan säätötanko kok.	Adjusting rod, complete	1005134				1
18	Hätun säätövipu	Adjustment lever	MP10209				1
17	Tangon tuki	Bracket	1001345		S355J2G3	PL3 x	1
16	Toppari	Plate	1004570		S355J2G3		1
15	Toppari	Plate	1004569		S355J2G3		1
14	Kuormanlaskuventtiili	Load regulaton valve	11853				1
13	Elevaattorin hattu	Elevator hat	MP4257				1
12	Ketjunkiristäjä	Chain tensioner	MP11570				1
11	Elevaattori 1,5m yläpää	Elevator tube 1,5m top half	1000418				1
10	Elevaattorin kaari	Elevator adj. arc	1004936				1
9	Sylinterin tappi	Cylinder pin	AKK-1331				2
8	Hydrauli sylinteri	Hydraulic cylinder	5011762				1
7	Kuusiokoloruuvi			DIN 6912		M8x35	4
6	Tukimuovi	Sliding piece	1000763		PE-HD		1
5	Elevaattorin panta	Elevator collar	1001095				1
4	Elevaattorin panta	Elevator collar	1001093				1
3	Alapäät	Bottom auger end housing	AKK-1170				1
2	Hydraulielelev. tuki	Elevator adapter	1004858				1
1	Elevaattorin alaosa 1,5m	Elevator tube 1.5m bottom half	1000416				1
Osa	DescriptionFinnish	English description	Piir. no.	Standard	Materiaali	Mitat	Kpl
Item			Dwg no.		Material	Dimensions	Qty

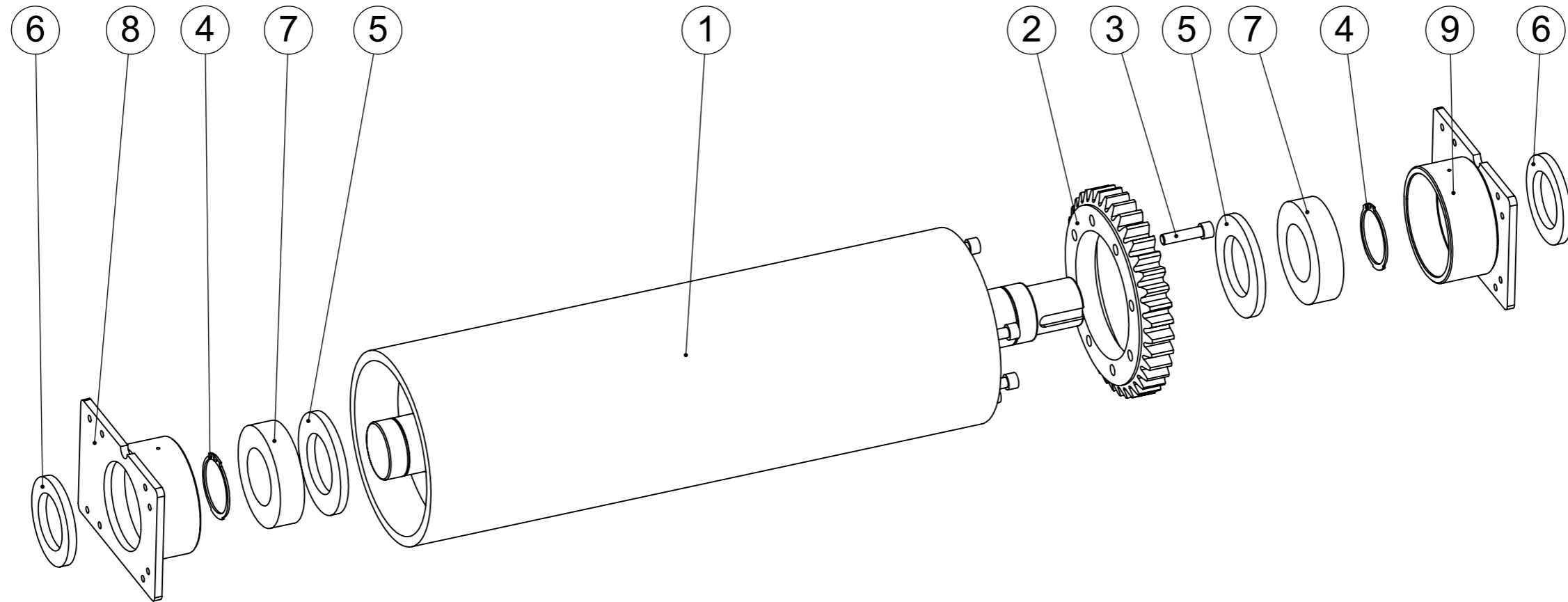


1001380 Keinuvälssi rungolla M1000HD
Adjustable roller with frame M1000HD

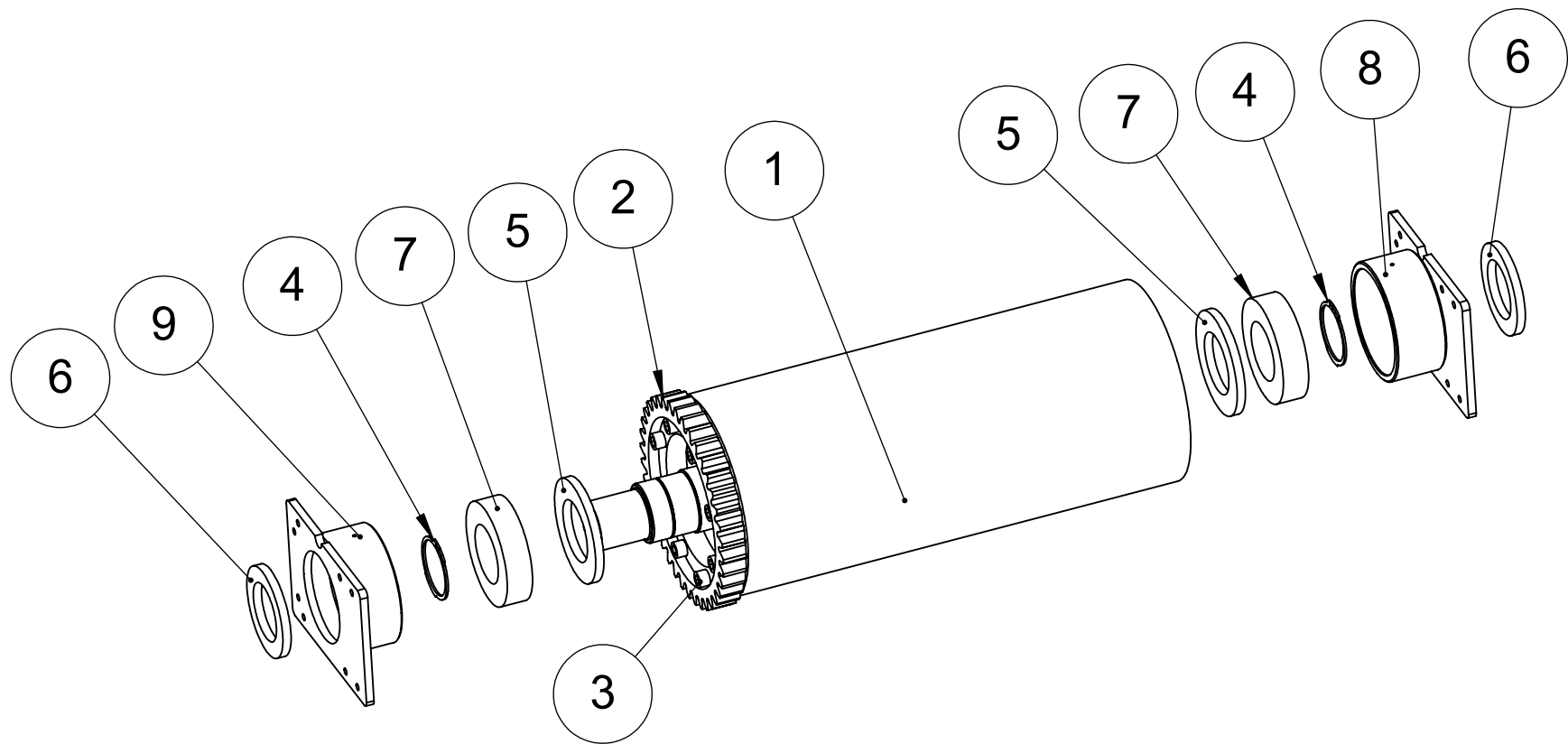


16	Kuusioruuvi	Hexagon head screw	6010571430	DIN 933		M14x30	4
15	Aluslaatta	Washer	60040714	DIN 125	Zn	A14	4
14	Pidätinrenkas A 90	Circlip A90	608987		S355J2G3		2
13	Kuusikoloruuvi	Hexagon socket screw		DIN 912		M16x65	8
12	Laakeri 22218 W33 lieriö	Bearing 22218 W33	2012028				2
11	Hammaspyörä keinu		MP2306				1
10	Akselitiviste R95x160x13 NBR	Packing	206111785				2
9	Keinuvälssi	Roller 1000HD/2000S2x2, adjustable	MPVK1000HD				1
8	Akselitiviste R90x140x13 NBR	Packing	206111383				2
7	Kuusioruuvi			DIN 933		M12x30	2
6	Aluslaatta			DIN 125		A12	2
5	Tunkin vastin	Front balk ear	1001725		S355J2G3		1
4	Keinun tappi	Pin for adj.roller balk	1001312				2
3	Keinunlaippa	Flange for adj.roller balk	1001377				1
2	Keinunlaippa	Flange for adj.roller balk	1001311				1
1	Keinun välipalkki	Front balk for adj. roller frame	1001263				1
Osa Item	DescriptionFinnish	English description	Piir. no. Dwg no.	Standard	Materiaali Material	Mitat Dimensions	Kpl Qty

MP11793 Kiinteävalssi M1000HD
Fixed roller M1000HD

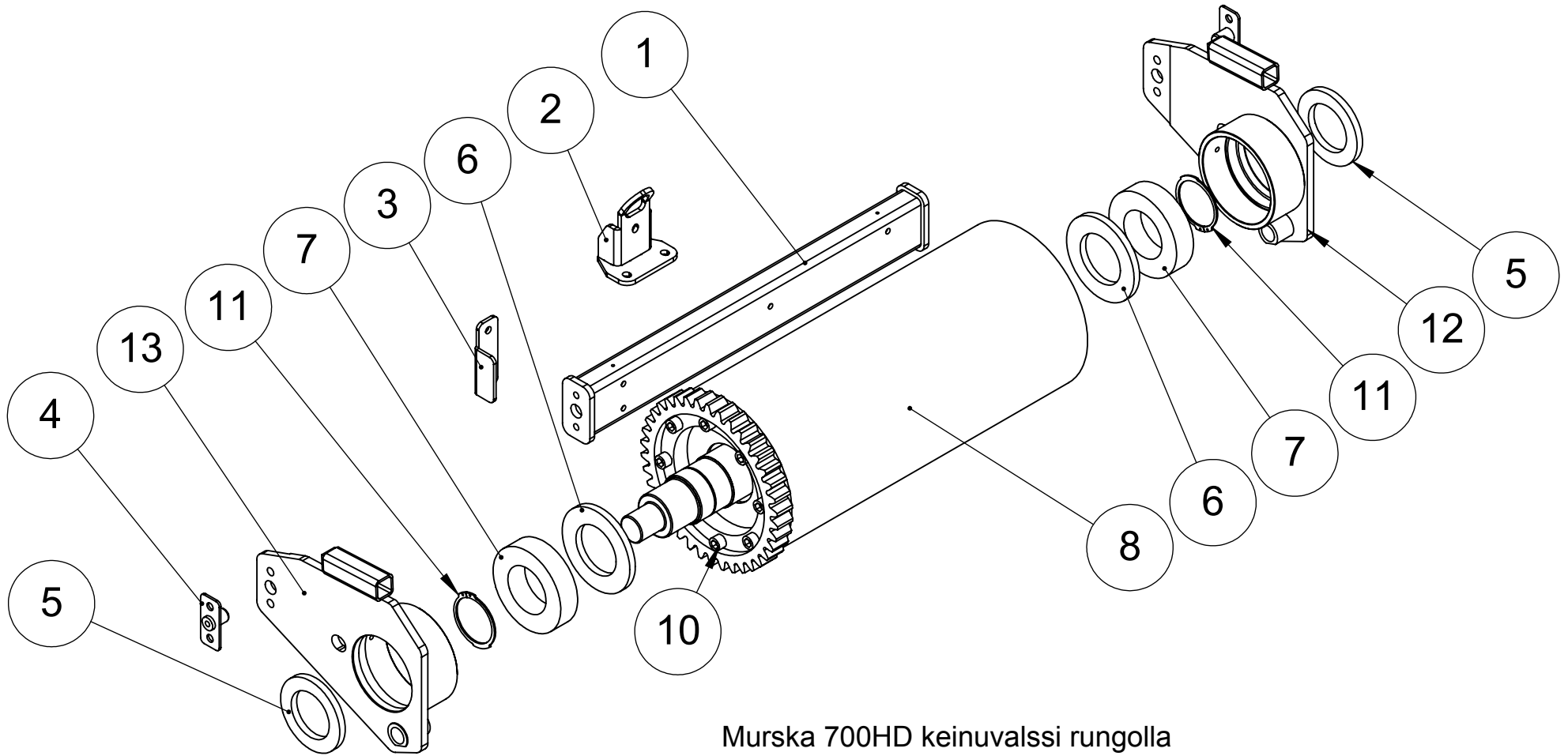


9	Laakeripesä kiinteä	Fixed roller bearing housing	MP20373				1
8	Laakeripesä kiinteä	Fixed roller bearing housing	MP20372				1
7	Laakeri 22218 W33 lieriö	Bearing 22218 W33	2012028				2
6	Akselitiiviste R90x140x13 NBR	Packing	206111383				2
5	Akselitiiviste R95x160x13 NBR	Packing	206111785				2
4	Pidätinrenkas A 90	Circlip A90	608987		S355J2G3		2
3	Kuusiokoloruuvi	Hexagon socket screw		DIN 912		M16x65	8
2	Hammaspyörä kiinteä	Gearwheel for rollers	MP2306				1
1	Kiinteä valssi	Roller 1000HD/2000S2x2, fixed	MPVV1000HD				1
Osa Item	DescriptionFinnish	English description	Piir. no. Dwg no.	Standard	Materiaali Material	Mitat Dimensions	Kpl Qty



Murska 700HD kiinteä valssi paketti

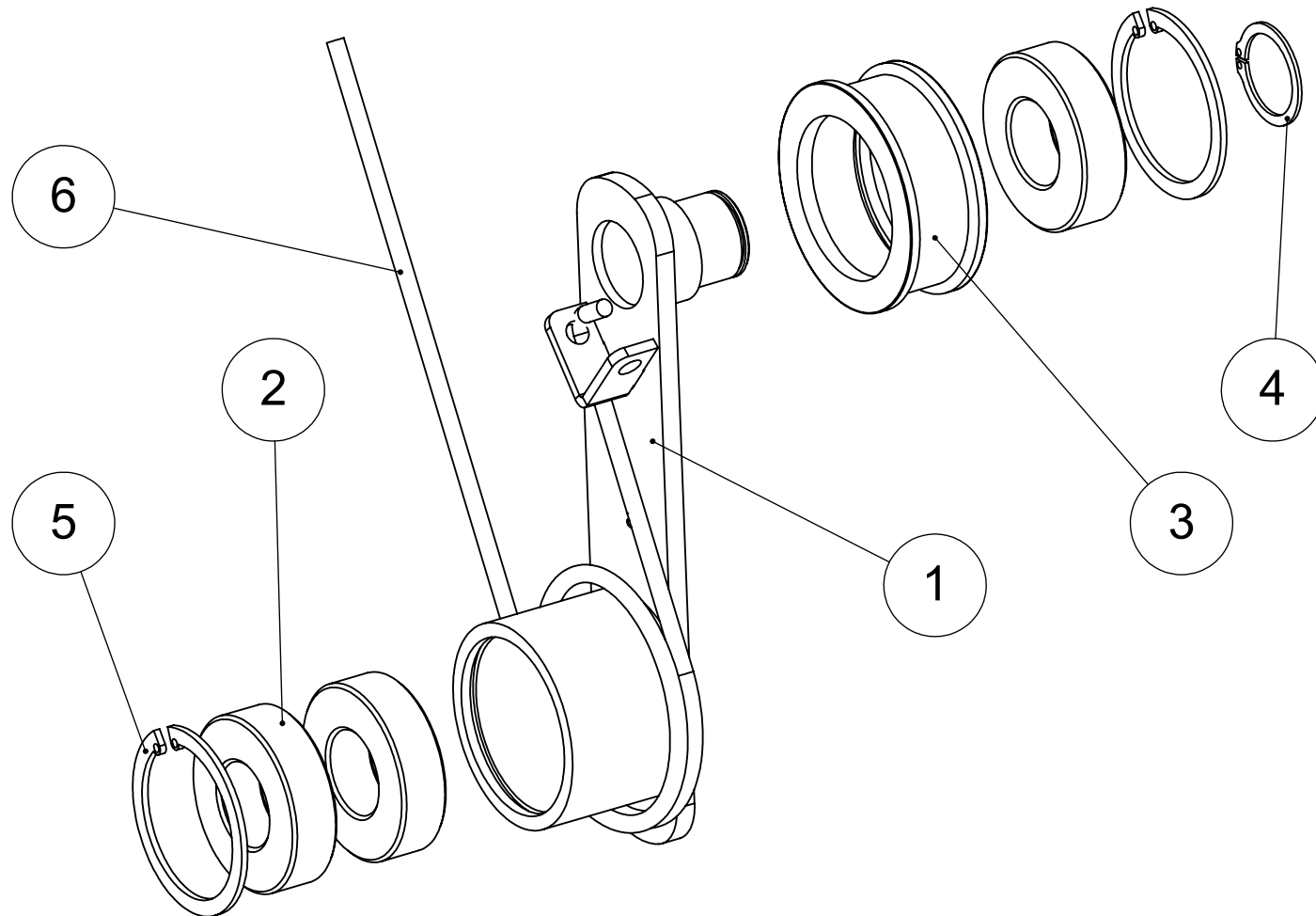
9	Laakeripesä kiinteä	Fixed roller bearing housing	MP20373				1
8	Laakeripesä kiinteä	Fixed roller bearing housing	MP20372				1
7	Laakeri 22218 W33 lieriö	Bearing 22218 W33	2012028				2
6	Akselitiiviste R90x140x13 NBR	Packing	206111383				2
5	Akselitiiviste R95x160x13 NBR	Packing	206111785				2
4	Pidätinrenkas A 90	Circlip A 90	608987		S355J2G3		2
3	Kuusiokoloruvi	Hexagon socket screw		DIN 912		M16x65	8
2	Hammaspyörä kiinteä	Gearwheel for rollers	MP2306				1
1	Kiinteä valssi	Fixed roller	MPVV700HD				1
Osa Item	DescriptionFinnish	English description	Piir. no. Dwg no.	Standard	Materiaali Material	Mitat Dimensions	Kpl Qty



Murska 700HD keinuvalssi rungolla

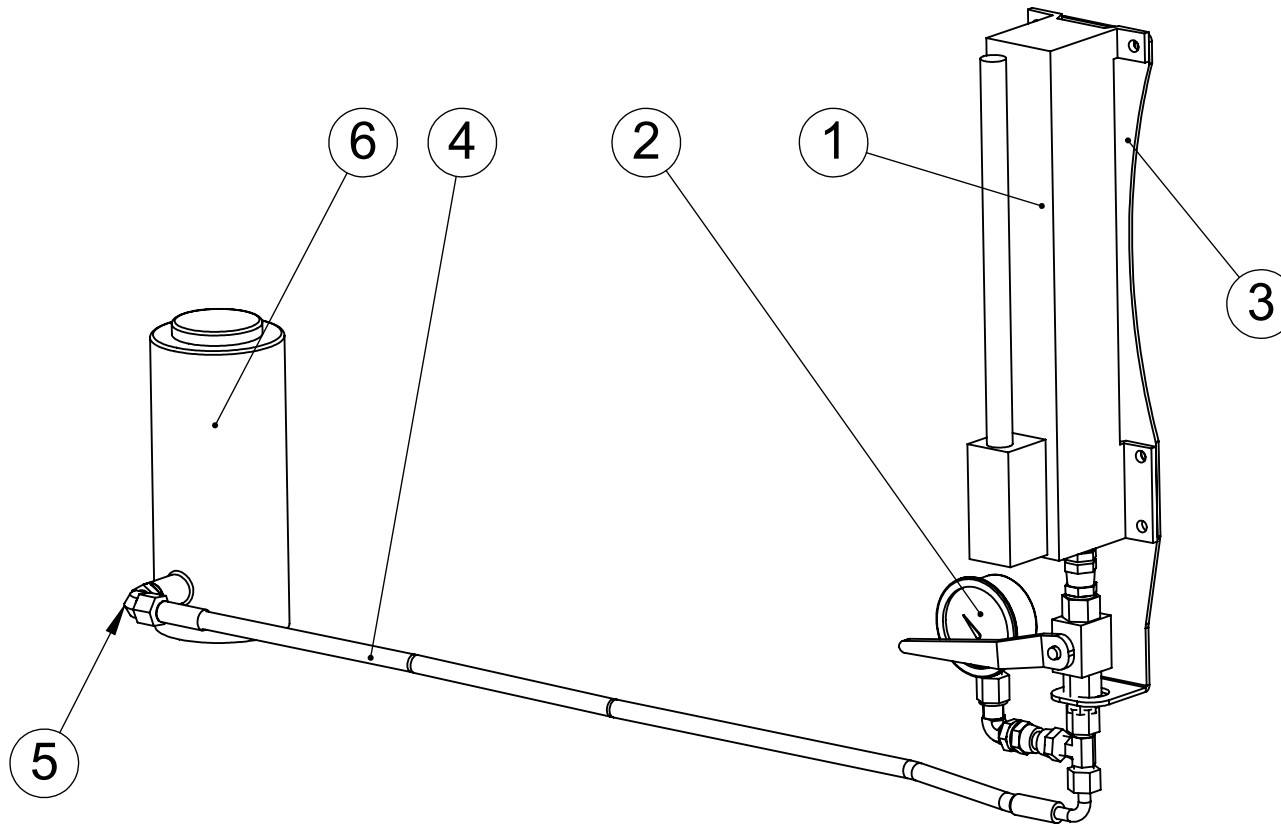
13	Keinunlaippa	Flange for adj.roller balk	1001311				1
12	Keinunlaippa	Flange for adj.roller balk	1001377				1
11	Pidätinrenkas A 90	Circlip A 90	608987		S355J2G3		2
10	Kuusiokoloruuvi	Hexagon socket screw		DIN 912		M16x60	8
9	Hammaspyörä kiinteä	Gearwheel for rollers	MP2306				1
8	Keinuvalssi	Roller 700HD/1400S2x2, adjustable	MPVK700HD				1
7	Laakeri 22218 W33	Bearing 22218 W33	208394				2
6	Akselitiiviste R95x160x13 NBR	Packing	206111785				2
5	Akselitiiviste R90x140x13 NBR	Packing	206111383				2
4	Keinun tappi	Pin for adj.roller balk	1001312				2
3	Keinun toppari	Adj. roller limiter	1001816		S355J2G3		1
2	Tunkin vastin	Front balk ear	1001725		S355J2G3		1
1	Välipalkki	Front balk for adj.roller frame	1001779				1
Osa Item	DescriptionFinnish	English description	Piir. no. Dwg no.	Standard	Materiaali Material	Mitat Dimensions	Kpl Qty

MP7281 Hihnakiristin
Belt tensioner, complete



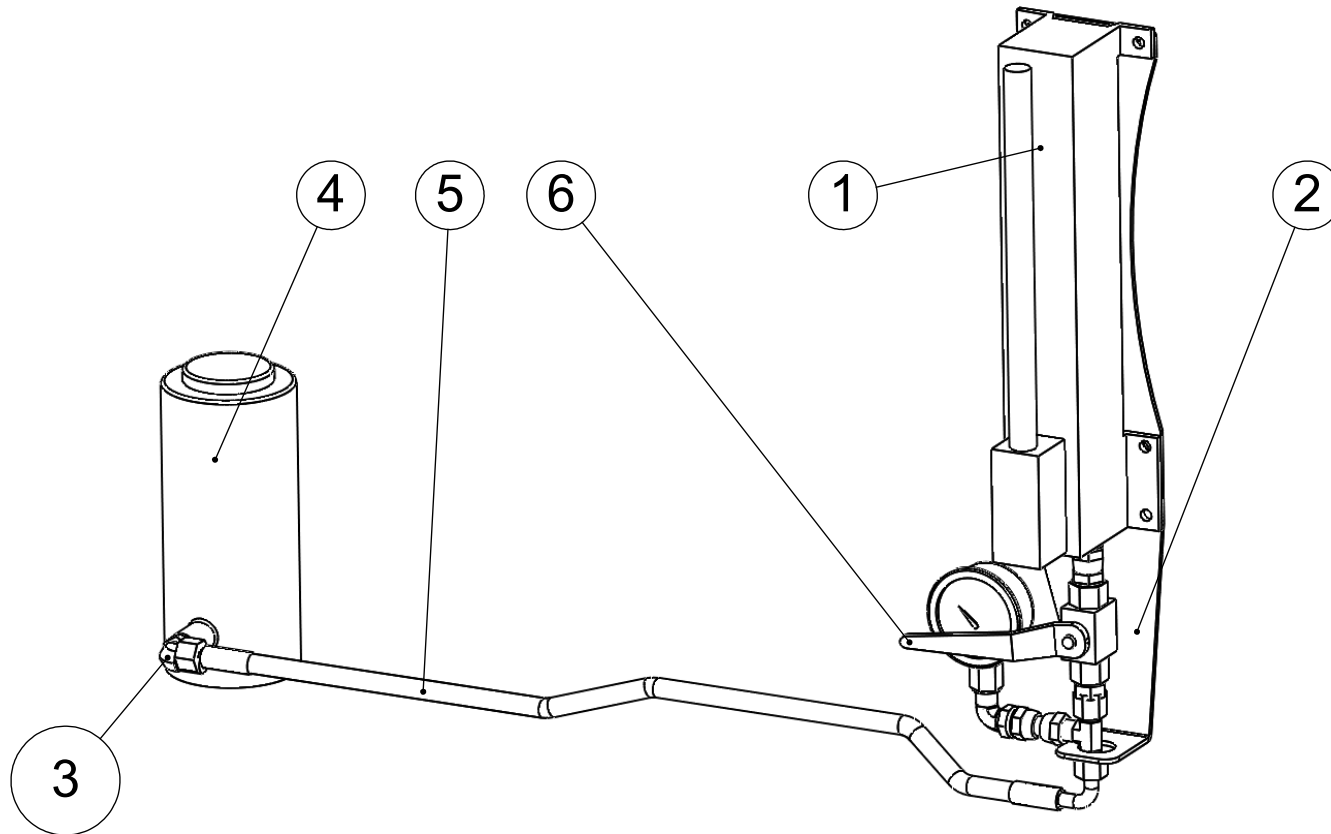
6	Karistajan jousi, HD	Tensioner spring	MP7275		S355J2G3		1
5	Pidätinrenkas sisäpuolinen i52	Circlip Internal 52 x 2	601710	DIN 472		52	2
4	Pidätinrenkas A25	Retaining ring	601705	DIN 471		25	1
3	Hihnapyörä	Pulley SPB 83-1 / 25	251648		AlMg		1
2	Laakeri 6205 2RS	Bearing 6205 2RS, Ø25/52x15	201691				3
1	Hihnakiristin runko	Clamp frame	1003102				1
Osa Item	DescriptionFinnish	English description	Piir. no. Dwg no.	Standard	Materiaali Material	Mitat Dimension s	Räjätys/K pl Qty

MP9847 Hydraulisarja M1000HD
Roller ram system M1000HD



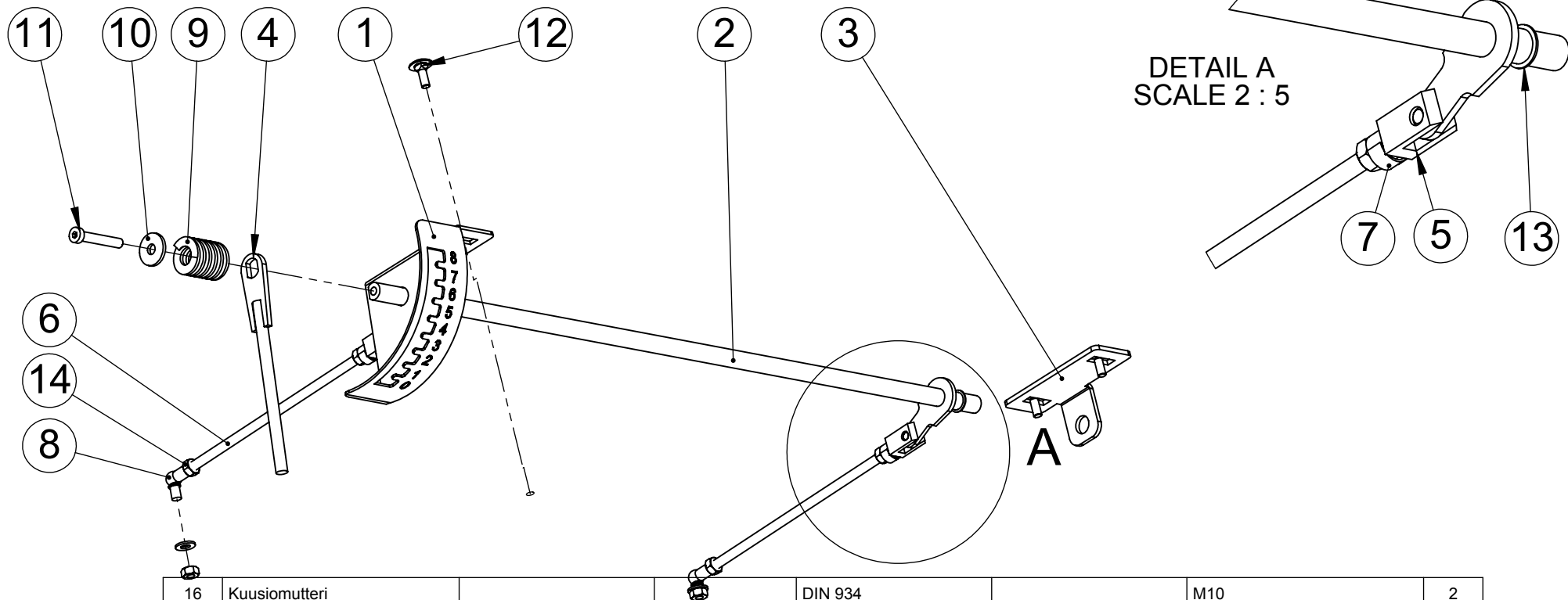
6	Hydraulis. 60/63x89	Hydraulic cylinder, adj. roller	509720				1
5	Suunnattava kulmanippa 1/4 uk		6004500-04		AISI 304		1
4	Sylinteriletku M1000HD	Hydraulic hose	50Murska-SL900				1
3	Käsipumpun teline	Bracket for hydraulic pump	1001796		S355J2G3		1
2	Hydrauliosat		1005135				1
1	Power Team käsipumppu	Hydraulic hand pump	509631				1
Osa Item	DescriptionFinnish	English description	Piir. no. Dwg no.	Standard	Materiaali Material	Mitat Dimensions	Kpl Qty

MP7981 Hydraulisarja M700HD
Roller ram system M700HD



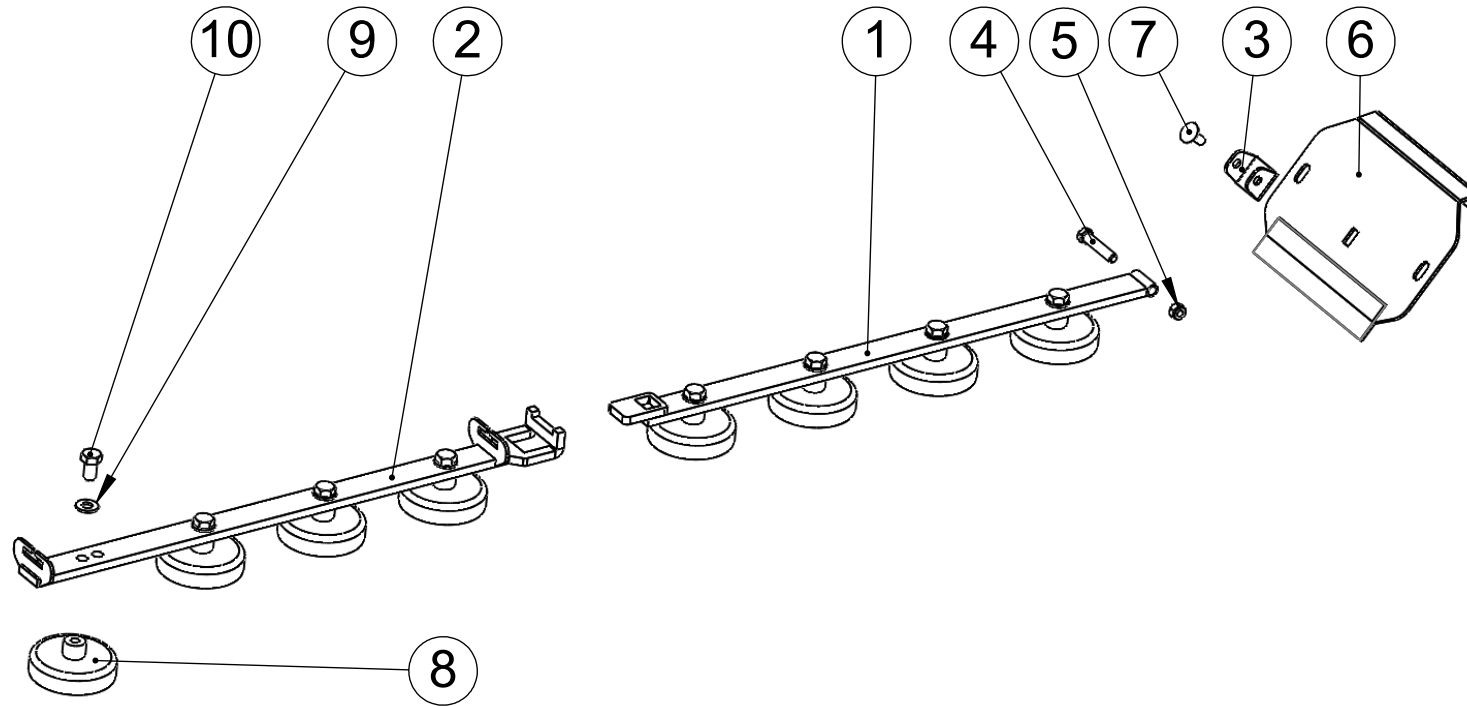
6	Hydrauliosat		1005135				1
5	Sylinteriletku	Hydraulic hose	50Murska-SL750				1
4	Hydraulis. 60/63x89	Hydraulic cylinder, adj. roller	509720				1
3	Suunnattava kulmanippa 1/4 uk		6004500-04		AISI 304		1
2	Käsiumpun teline		MP7779		S355J2G3		1
1	Power team käsiumpu	Hydraulic hand pump	509706				1
Osa Item	DescriptionFinnish	English description	Piir. no. Dwg no.	Standard	Materiaali Material	Mitat Dimensions	Kpl Qty

1000678 Syöttöluukun vivusto
Feeder door controller

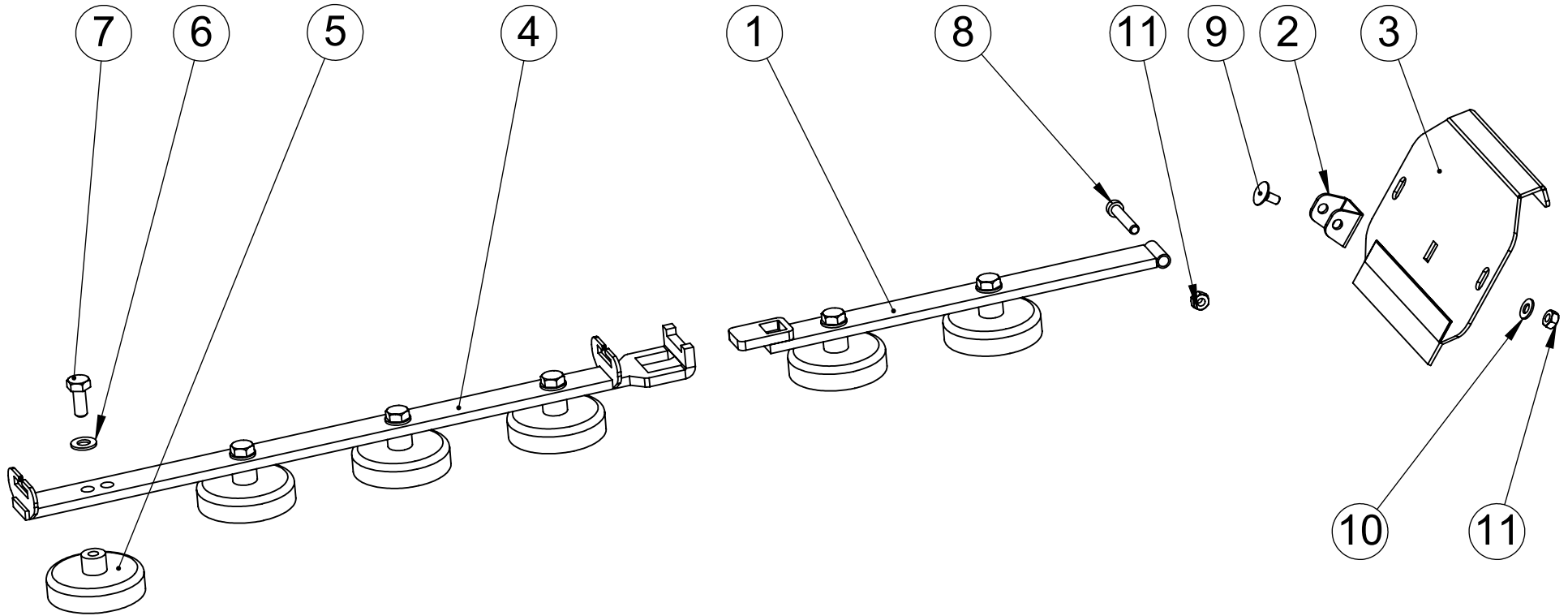


16	Kuusiomutteri			DIN 934		M10	2
15	Aluslaatta M8			DIN 125	Zn	A8	2
14	Kuusiomutteri		6003178	DIN 934		M8	4
13	Pidätinrenkas			DIN 471		15	2
12	Lukkoruuvi			DIN 603		M8x20	4
11	Kuusiokoloruuvi			DIN 6912		M8x50	1
10	Korilaatta M8			DIN 440		M8	1
9	Työkälujousi 32/16x38	Spring Ø32/16x38	7012024			S355J2G3	1
8	Kuulanivel 20375	Ball joint	708378				2
7	Haarukkapään tappi	Pin	708386			S355J2G3	2
6	Syöttöluukun tanko	Adjusting rod	MP9660			S355J2G3	2
5	Haarukkapää A21_B21		708379			Sinkitty	2
4	Syöttöluukun vipu	Feeding door handle	1000675				1
3	Korvakko	Fixation bracket	1000183				1
2	Säätötanko	Adjustment crank shaft	1000677				1
1	Säätöasteikko	Feeding adjustment scale	1000676				1
Osa Item	DescriptionFinnish	English description	Piir. no. Dwg no.	Standard	Materiaali Material	Mitat Dimensions	Kpl Qty

MP11257 Magneettisarja M1000HD
Magnetic set for M1000HD

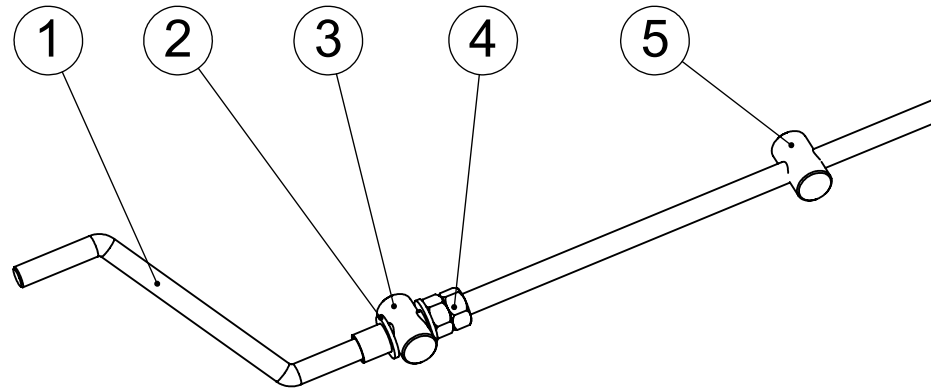


10	Kuusioruuvi			DIN 933		M10x20	8
9	Aluslaatta M10			DIN 125		A10	8
8	Magneetti Ø80	Magnet Ø80	1828				8
7	Lukkoruuvi			DIN 603		M8x20	1
6	Magneettikiskon luukku	Door for magnetic bar	MP10928				1
5	Lukitusmutteri M8						1
4	Kuusioruuvi			DIN 960		M8x45	1
3	Magneetti sarana	Hinge for magnetic bar	1000846		S355J2G3		1
2	Takapätkä	Magnetic bar, rear	1000838				1
1	Magneetti latta	Magnetic bar front	1001359		S355J2G3		1
Osa Item	DescriptionFinnish	English description	Piir. no. Dwg no.	Standard	Materiaali Material	Mitat Dimensions	Kpl Qty



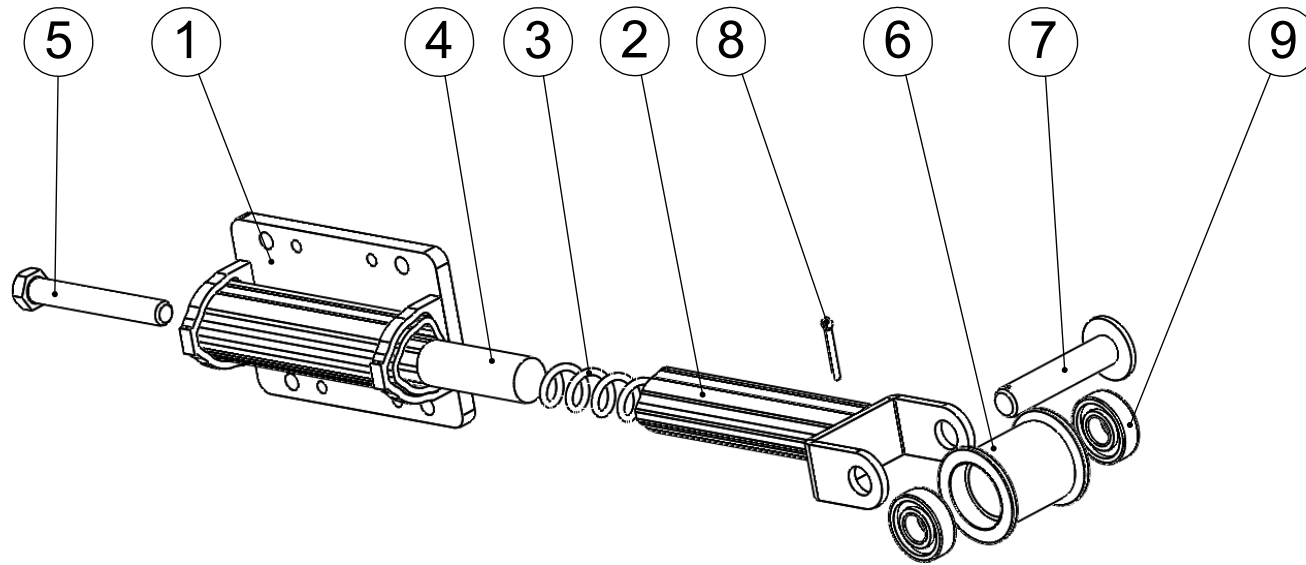
11	Kuusiomutteri			DIN 934		M8	2
10	Aluslaatta		6004078	DIN 125	Zn	A8	1
9	Lukkoruuvi			DIN 603		M8x20	1
8	Kuusiokoloruuvi			DIN 6912		M8x45	1
7	Kuusioruuvi		6010571025	DIN 933		M10x25	6
6	Aluslaatta M10			DIN 125		A10	6
5	Magneetti Ø80	Protective magnet Ø80mm	701828			Sinkitty	6
4	Takapätkä	Magnetic bar, rear	1000838				1
3	Magneetikiskon luukku	Door for magnetic bar	MP10928				1
2	Magneetti sarana	Hinge for magnetic bar	1000846			S355J2G3	1
1	Magneetilatta	Magnetic bar, front	1001360				1
Osa Item	DescriptionFinnish	English description	Piir. no. Dwg no.	Standard	Materiaali Material	Mitat Dimensions	Kpl Qty

MP11088 Valssin pikasäätö
Adjustment crank, complete



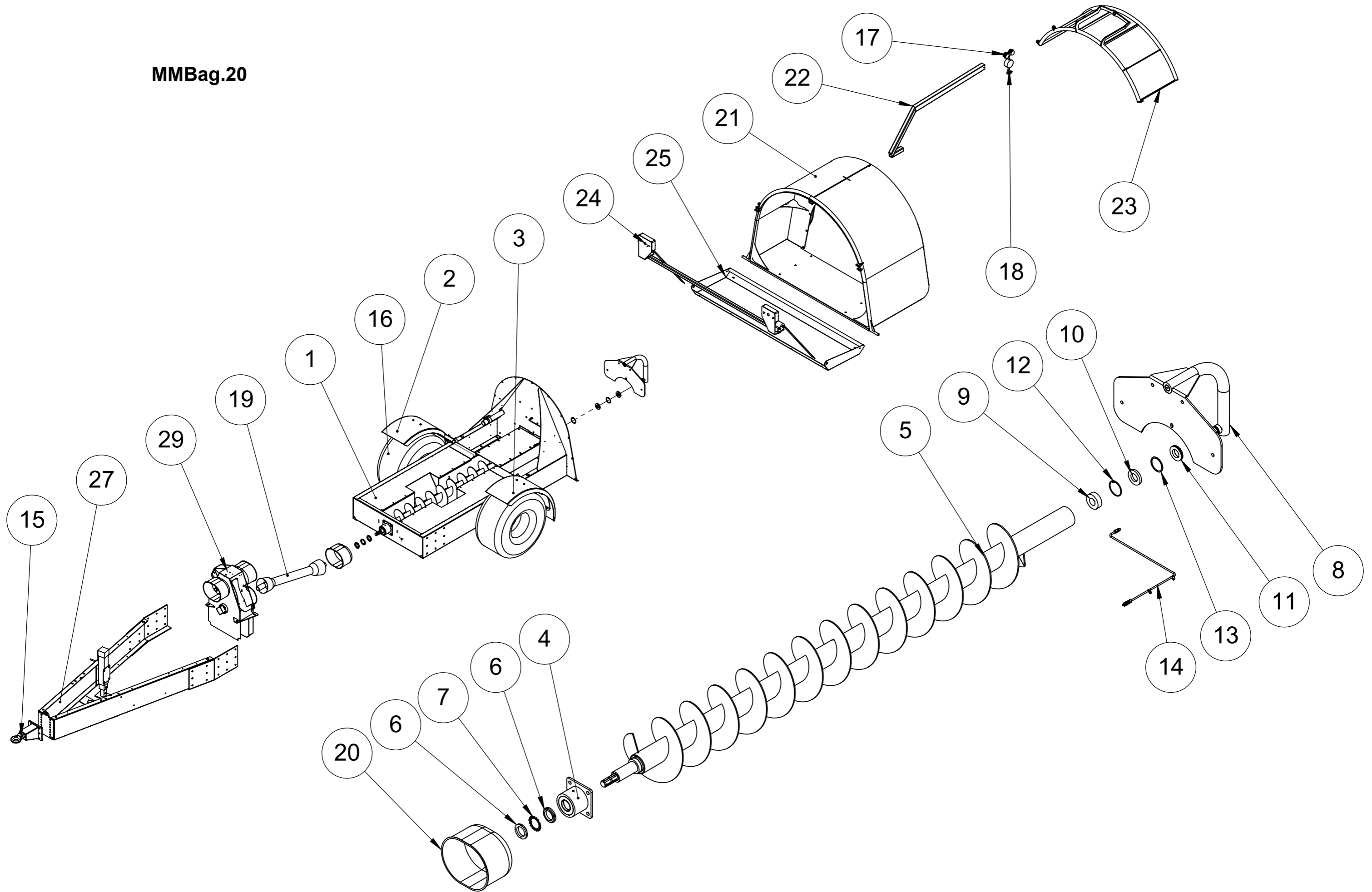
5	Valssin pikasäädön holkki M16	Thread sleeve	MP8550				1
4	Kuusiomutteri	Hex nut		DIN 934		M16	2
3	Valssin pikasäädön holkki	Guideliner	MP8551				1
2	Aluslaatta M16	Washer M16		DIN 125		A16	2
1	Pikasäädön kampi	Adjustment crank	MP6936				1
Osa Item	DescriptionFinnish	English description	Piir. no. Dwg no.	Standard	Materiaali Material	Mitat Dimensions	Kpl Qty

MP7689 Pohjaruuvin hihnakiristin M700HD-2000S2x2
 Bottom auger belt clamp, complete M700HD-2000S2x2



9							2
8							1
7	Hihnakiristimen tappi	Shaft for auger belt tensioner	MP7695				1
6	Hihnapyörä kiristimeen	Belt tensioner pulley	257693				1
5	Kuusioruuvi		60105716120	DIN 933		M16x120	1
4	l=90mm	Axel	MP11756				1
3	Puristusjousi 3,5x24x100	Compression spring 3,5xØ24x100	704511				1
2	Hihnakiristin	Belt tensioner arm	MP7690		S355J2G3		1
1	Hihnakiristin runko	Belt tensioner frame	MP7694		S355J2G3		1
Osa Item	DescriptionFinnish	English description	Piir. no. Dwg no.	Standard	Materiaali Material	Mitat Dimensions	Kpl Qty

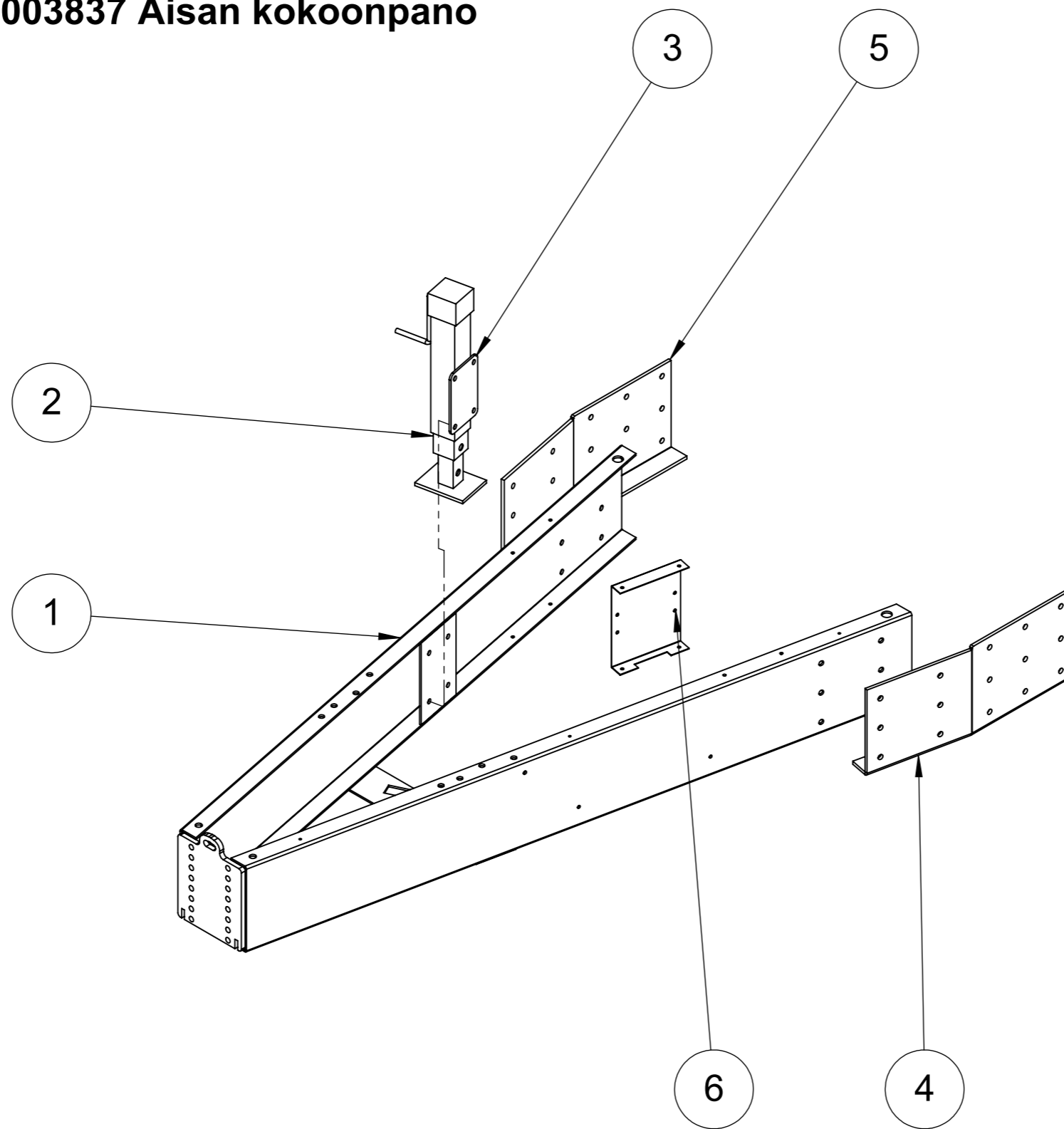
MMBag.20



MMBag.20

29	Ketjuväilytys	1003834				1
28	Ohjekirjaputkilo	7012139				1
27	Aisa kokoonpano	1003837				1
26	Pohjaruuvin kansi	1001318		S355J2G3		1
25	Säkin alasuoja 2m	MP9351				1
24	Alasuojan nostin	LT10803				1
23	Nostoteline 2m säkillle	MP10134				1
22	Hirsipuu	MP10132				1
21	Painekartio runko 2.0m	AKK-2634				1
20	Nivelakselin suojakupu	2521904CE		PE-HD		1
19	Nivelakseli 6-860	2512169				1
18	Ketjunostin MCH-0,25t	2510024				1
17	Pyörästö MP-300-500 teräs	7010044				1
16	rengas	AKK-1040				2
15	Vetolenkki	AKK-1525				1
14	Kärsän rasvaus	1001551				1
13	Rengastiiviste ø72x2mm	7011282				1
12	Pidätinrengas sisäpuolinen i72	608678	DIN472			1
11	Pidike rengastiivisteelle ø72mm	MP11283				1
10	Akselitiiviste 40x72x10	208587				1
9	Laakeri ø 35/72x23	208689				1
8	Pohjaruuvin laaakerituki	AKK-2324	DIN			1
7	Akselimutterin lukitysvy MB 10	208674		S355J2G3		1
6	Akselimutteri KM 10	209232		S355J2G3		2
5	POHJARUUVI 2870	AKK-2388				1
4	Pohjaruuvin painelaakerin pesä	MP9127				1
3	Lokasuoja oikeap	AKK-1817				1
2	Lokasuoja vasen	AKK-1816				1
1	Rungon kokoonpano	AKK-2631				1
Osa Item	DescriptionFinnish	Piir. no. Dwg no.	Standardi Standard	Materiaali Material	Mitat Dimensions	Default/Kpl Qty

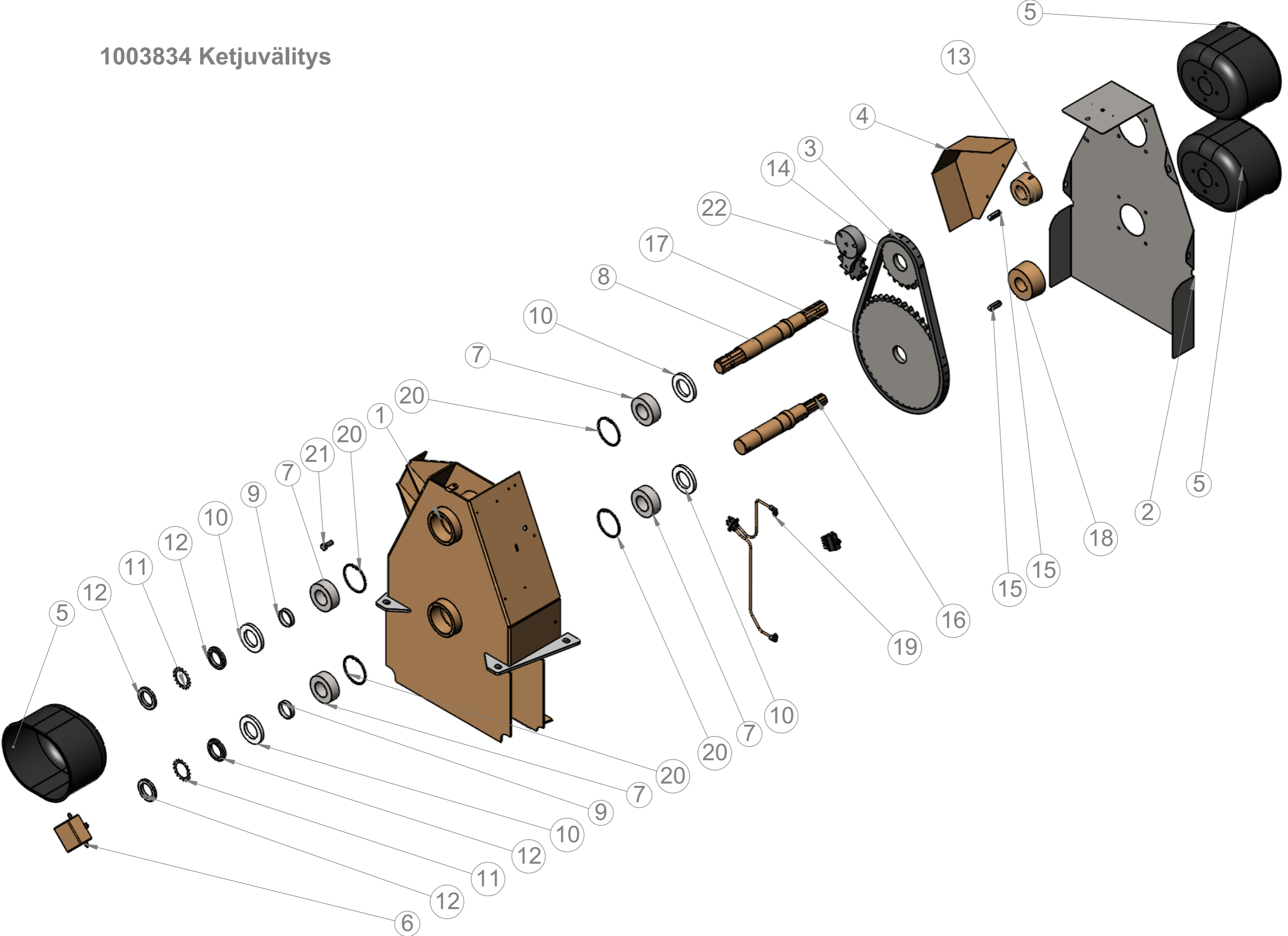
1003837 Aisan kokoonpano



1003837 Aisan kokoonpano

6	Pyöräkiilan kiinnike	1001784		Sinkitty		1
5	Tukilevy	1000760-p				1
4	Tukilevy	1000760				1
3	jalan kiinnikelevy	1000714				1
2	Tukijalka DG 701	9249				1
1	Vetoaisa baggeri	1003835				1
Osa Item	DescriptionFinnish	Piir. no. Dwg no.	Standardi Standard	Materiaali Material	Mitat Dimensions	Kpl Qty

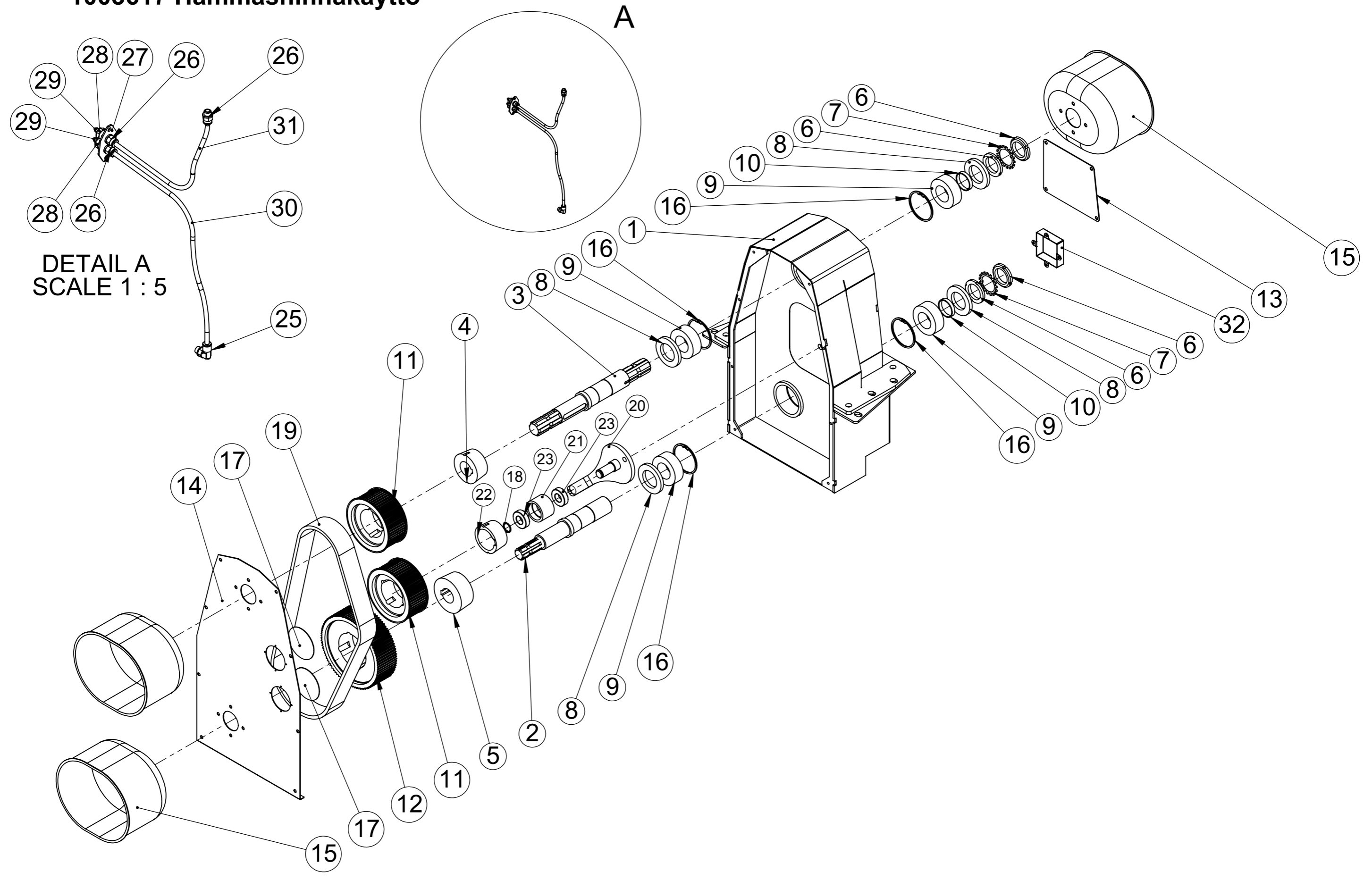
1003834 Ketjuvälitys



1003834 Ketjuvälytys

22	Ketjunkiristin	Chain tensioner TCR 2 1"	2512060				1
21	Kuusioruuvi			DIN 933		M12x30	1
20	Pidätinrenkas i 90	Circlip inner i 90	609231				4
19	Vetoaisan rasvasarja	Greasing system	1001552				1
18	Karioholkki 3020/45	Taper-hub 3020 / 45	259823				1
17	Ketjupyörä S1-45-3020	Chain Sprocket S1-45/3020	2512055				1
16	Booriakseli ketjupyörälle	Splined shaft	1000681				1
15	Kiiläteräs 14x9	parallel key	102773		S355J2G3		2
14	Ketjupyörä S1-20-2517	Chain sprocket S1-20/2517	258593				1
13	Kartioholkki 2517 / 45	Taper-hub 2517 / 45	259065				1
12	Akselimutteri KM 10	Nut KM10	209232		S355J2G3		4
11	Akselimutterin lukityslevy MB 10	Securing plate MB10	208674		S355J2G3		2
10	Akselitiiviste 55x90x10	Sealing 55x90x10	205633		ABS		4
9	Stefan holkki	Sealing support ring	MP9224		S355J2G3		2
8	Booriakseli kaksipäinen	Double splined shaft	1000680				1
7	Kartio rullalaakeri	Bearing ø50x90x32	209045		S355J2G3		4
6	Suojakuppi	Shaft cover	1001289		Sinkitty		1
5	Nivelakselin suojakuppu	Protective casing for PTO-shaft	2521904CE		PE-HD		3
4	kiristimen suoja kotelo	Cover box	AKK-1646		S235J2G3		1
3	Rullaketju 1"	Chain 1"	258594				1
2	Tukilaakerin levy	Cover plate	1000806		KyVa		1
1	Ketjukotelo	Chainbox	1003827				1
Osa Item	DescriptionFinnish	English description	Piir. no. Dwg no.	Standard	Materiaali Material	Mitat Dimensions	Kpl Qty

1003617 Hammashihnäkäyttö



1003617 Hammashihnakäyttö

33	Hydrauliputken kiinnike	DS218/18		ABS		4
32	Suojakuppi	1003912		Sinkitty		1
31	Rasvaletku	1003864		S355J2G3		1
30	Rasvaletku	1003863		S355J2G3		1
29	Rasvanippa KR 1/8	70509-F/UM		AlMg		2
28	Nippa SK 1/8	A0301		AlSI 304		2
27	nipan levy	1000230		S355J2G3		1
26	Perusliitin 6mm 1/8	50R010601				3
25	Kulmaliitin 6mm 1/8	50R310601				1
24	Kiinnityslevy	1003791		S355J2G3		1
23	Laakeri 6205 2RS	201691				2
22	kartioholkki 2517-65	1675				1
21	laakeripesä kiristinp.	1003716		S355J2G3	Ø71,3x46,7 L=45	1
20	Kiristin	1003752				1
19	Hammashihna	1003817				1
18	Pidätinrenkas A25	601705	DIN 471		25	1
17	ikkunan muovi	MP8307		PVC		2
16	Pidätinrenkas i 90					4
15	Nivelakselin suojakuppu	2521904CE		PE-HD		3
14	Hihnakotelon kansi	1003705		S355J2G3		1
13	Peitelevy	1003703		S355J2G3		1
12	8M-62 hammashihnapyörä Z90 3020	1003682				1
11	8M-62 hammashihnapyörä Z64 2517	1003683				2
10	Stefan holkki	MP9224		S355J2G3		2
9	Kartio rullalaakeri	209045		S355J2G3		4
8	Akselitiiviste 55x90x10	205633		ABS		4
7	Akselimutterin lukityslevy MB 10	208674		S355J2G3		2
6	Akselimutteri KM 10	209232		S355J2G3		4
5	Karioholkki 3020/45	259823				1
4	Kartioholkki 2517 / 45	259065				1
3	booriakseli	1003627				1
2	booriakseli 2	1003630				1
1	Hihnavälityksen runko	1003625				1
Osa Item	DescriptionFinnish	Piir. no. Dwg no.	Standardi Standard	Materiaali Material	Mitat Dimensions	Kpl Qty



Aimo Kortteen Konepaja Oy

PL 161, (Pohjolantie 2)
84101 YLIVIESKA

Puh. (08) 411 0500
Fax. (08) 425 422

Sähköposti:
info@murska.fi

Kotisivu:
www.murska.fi

