

From - 09/2014

**EVR NEW DESIGN**

Repère	Diametre chaine	14	14	14	14	16	16	16	16	16	16	16	16
		10-6	12-8	13-10 D14	15-12 D14	13-10 D16	15-12 D16	14-11	14-12	16-12	18-14	21-15	23-16
1	Poulie avant	50134*2	50134*2	50134*2	50134*2	50124*2	50124*2	50124*2	50124*2	50124*2	50127*2	50127*2	50127*2
2	Arbre avant tendeur	41356*1	41356*1	41356*1	41356*1	41356*1	41356*1	41356*1	41356*1	41356*1	41358*1	41358*1	41358*1
3	Le jeu de chaine	86082*1	86020*1	86376*1	86377*1	86382*1	86381*1	86382*1	86382*1	86381*1	86380*1	86392*1	86635*1
4	Bague arriere	50136*2	50136*2	50136*2	50136*2	50136*2	50136*2	50136*2	50136*2	50136*2	50137*1	50137*1	50137*1
5	Clavette réducteur	861143*1	861143*1	861143*1	861143*1	861143*1	861143*1	861143*1	861143*1	861143*1	66251*1	66251*1	66251*1
6	Clavette noix	861007*2	861007*2	861007*2	861007*2	861007*2	861007*2	861007*2	861007*2	861007*2	861147*2	861147*2	861147*2
7	Barrettes	33560*21	33560*23	33560*26	33560*29	33562*26	33562*28	33562*26	33562*26	33562*29	33562*32	33562*37	33562*42
8	Noix arriere	52003*2	52003*2	52003*2	52003*2	52037*2	52037*2	52037*2	52037*2	52037*2	52036*2	52036*2	52036*2
9 A	Arbre arriere vis verticale	41357*1	41357*1	41357*1	41357*1	41357*1	41357*1	41357*1	41357*1	41357*1	41359*1	41359*1	41359*1
9 B	Arbre arrière vis horizontale							41365*1	41365*1	41365*1	41364*1	41364*1	41364*1
12	Bague arret poulie	44093*2	44093*2	44093*2	44093*2	44093*2	44093*2	44093*2	44093*2	44093*2	46002*2	46002*2	46002*2
13	Atache rapide	812502*2	812502*2	812502*2	812502*2	812518*2	812518*2	812518*2	812518*2	812518*2	812518*2	812518*2	812518*2
14	Tendeur avant Gauche	82447*1	82447*1	82447*1	82447*1	82443*1	82443*1	82443*1	82443*1	82443*1	82543*1	82543*1	82543*1
15	Tendeur avant Droite	82446*1	82446*1	82446*1	82446*1	82442*1	82442*1	82442*1	82442*1	82442*1	82544*1	82544*1	82544*1
16G	Deboureur arriere Gauche	82404*1	82404*1	82404*1	82404*1	82552*1	82552*1	82552*1	82552*1	82552*1	82552*1	82552*1	82552*1
16D	Deboureur arriere Droite	82405*1	82405*1	82405*1	82405*1	82551*1	82551*1	82551*1	82551*1	82551*1	82551*1	82551*1	82551*1
*	Vis pour barrette	771211*84	771211*92	771211*104	771211*116	771211*104	771211*112	771211*104	771211*104	771211*116	771211*128	771211*148	771211*168
*	Ecrout pour barrette	747212*84	747212*92	747212*104	747212*116	747212*104	747212*112	747212*104	747212*104	747212*116	747212*128	747212*148	747212*168

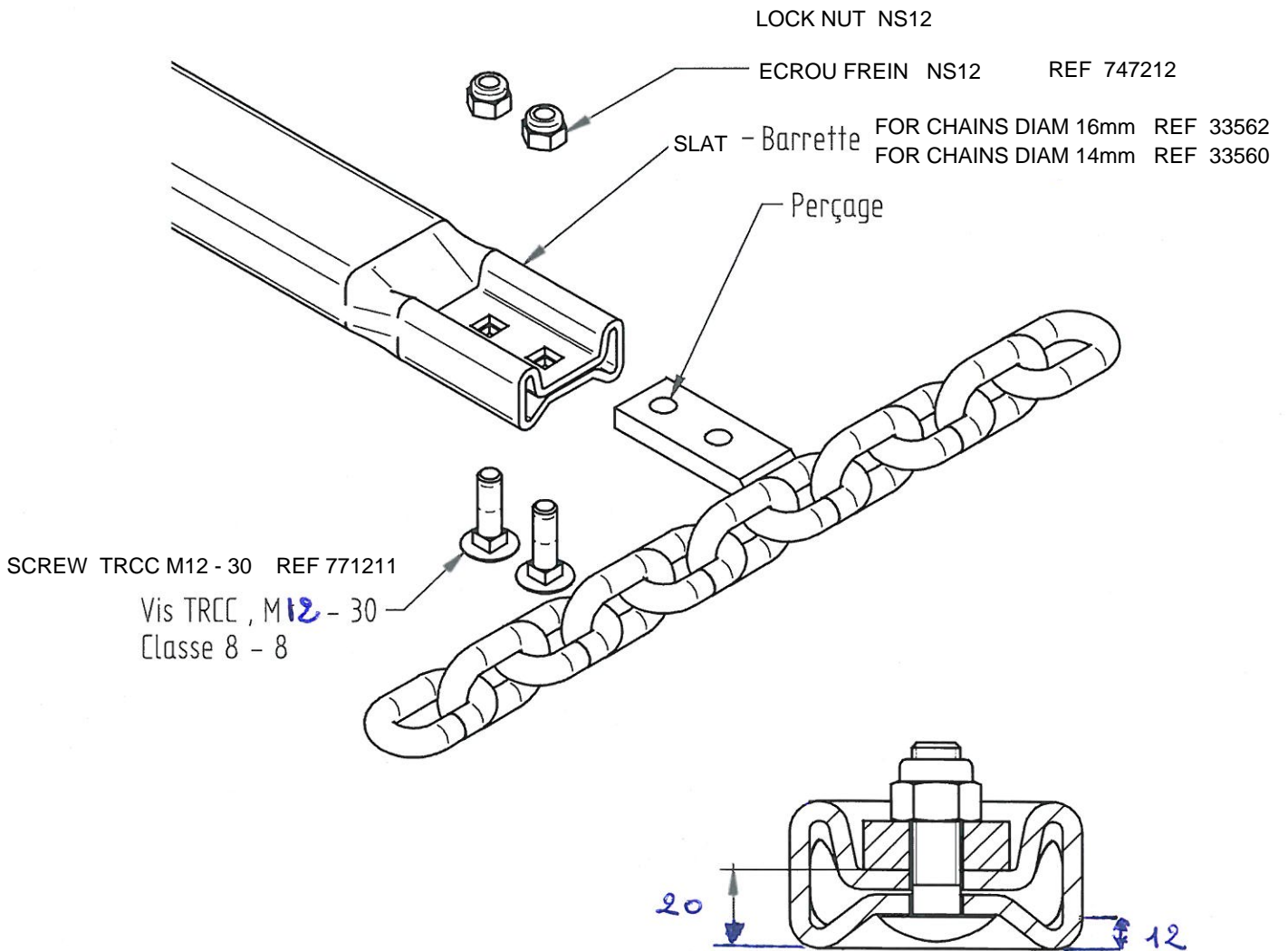


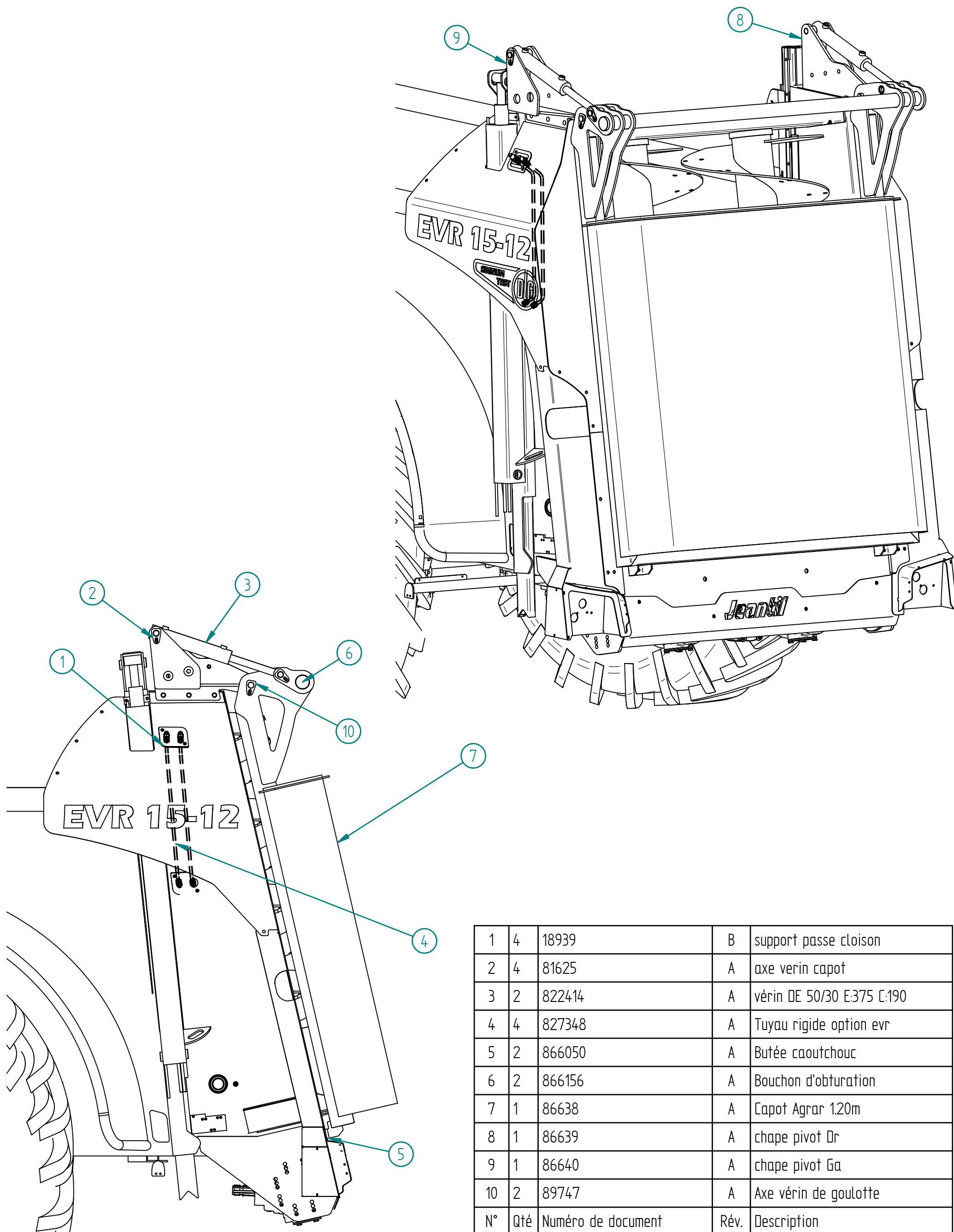
Nouvelle barrette de fond mouvant

MOVING FLOOR BAR NEW DESIGN

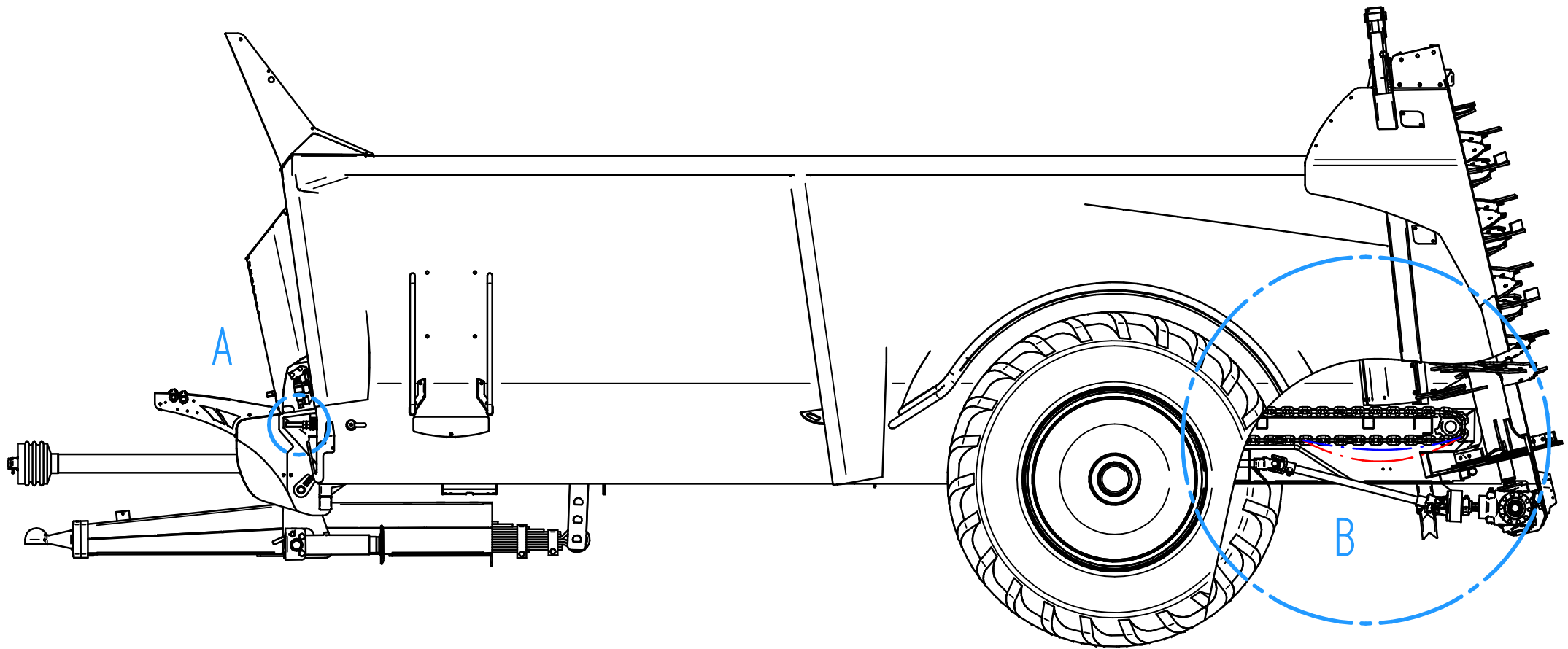
Sur les modèles livrés depuis 09/2014 avons changé nos barrettes de fond mouvant.

MOVING FLOOR SLATS ON MANURE SPREADER BUILT FROM 09/2014

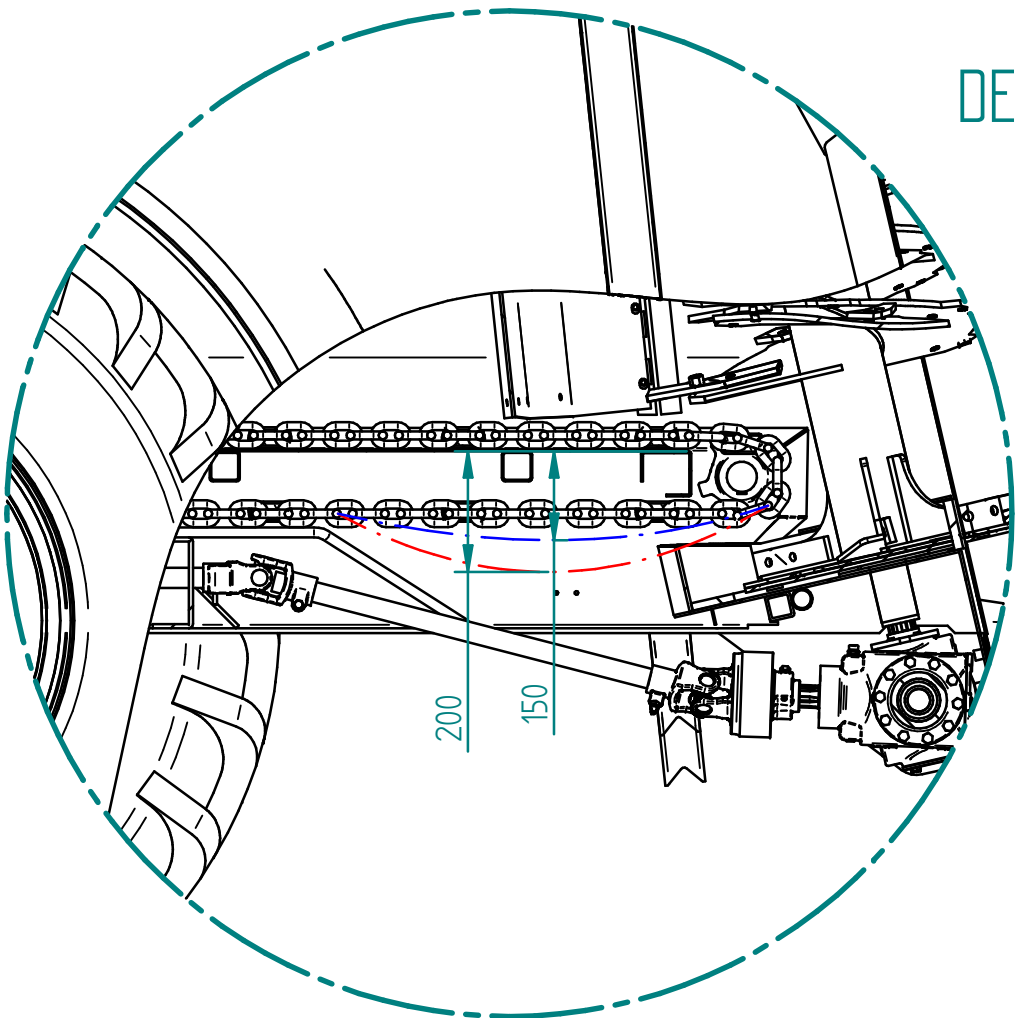




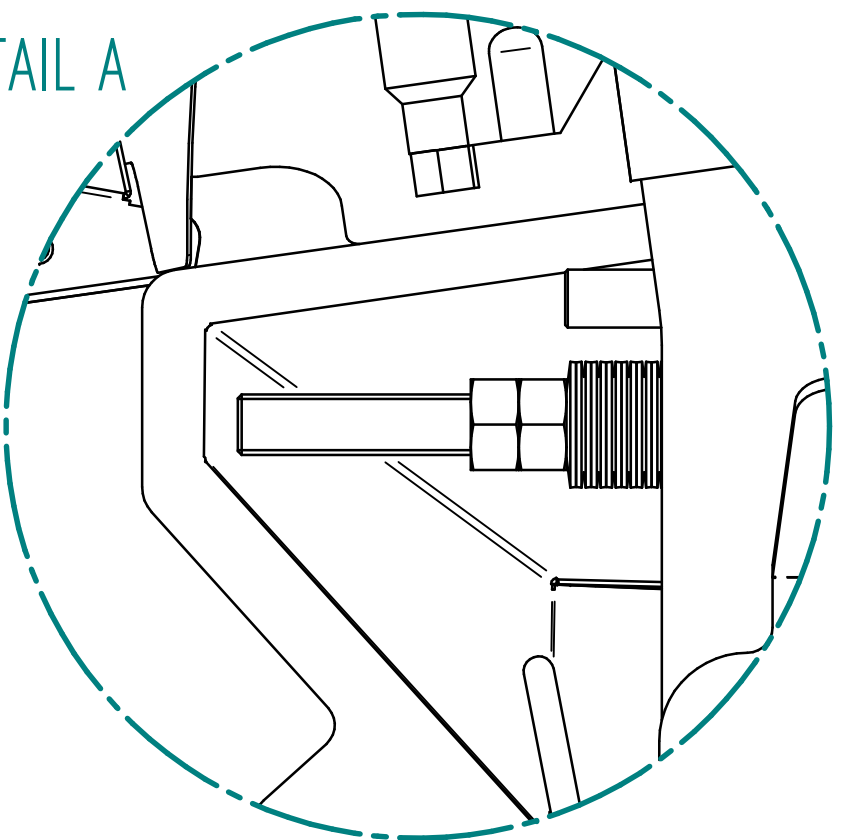
1	4	18939	B	support passe cloison
2	4	81625	A	axe verin capot
3	2	822414	A	vérin DE 50/30 E:375 C:190
4	4	827348	A	Tuyau rigide option evr
5	2	866050	A	Butée caoutchouc
6	2	866156	A	Bouchon d'obturation
7	1	86638	A	Capot Agrar 1.20m
8	1	86639	A	chape pivot Dr
9	1	86640	A	chape pivot Ga
10	2	89747	A	Axe vérin de goulotte
N°	Qté	Numéro de document	Rév.	Description



DETAIL B



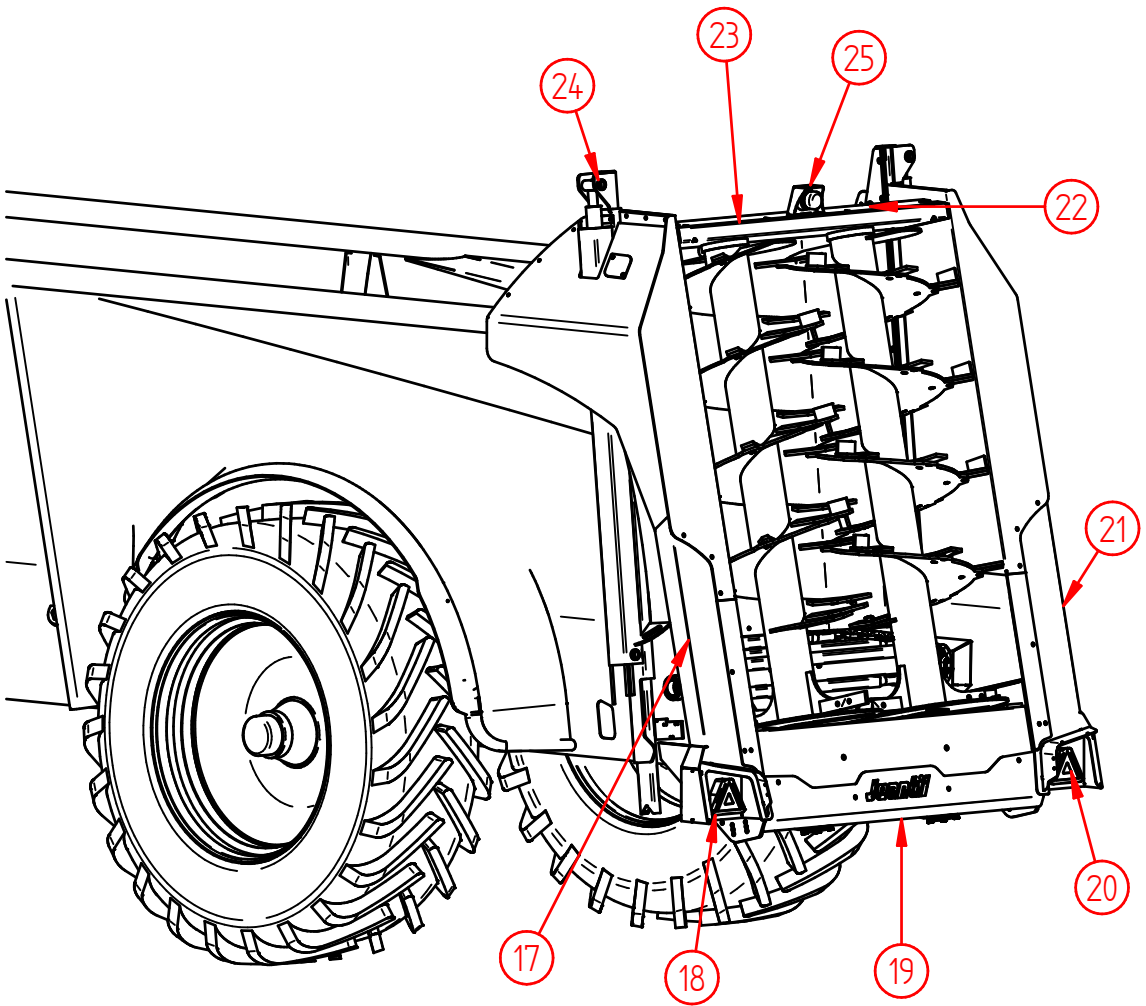
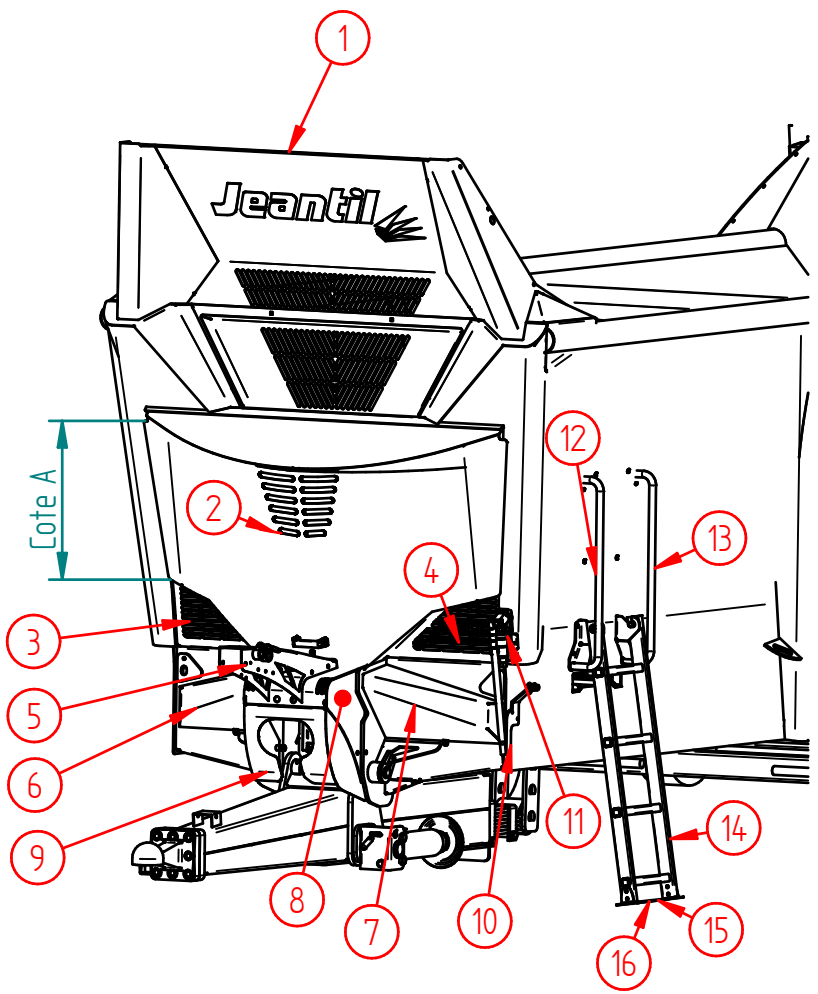
DETAIL A





EVR New Design

Eclaté carter



## EVR New Design

**Eclaté carter**

	<i>Référence</i>	<i>Quantité</i>	<i>Désignation</i>
1	85534	1	Grille protection avant
2	85535	1	Ancienne facade hauteur 78 mm (Cote A) EVR avant 12/2015
	85605	1	Nouvelle facade hauteur 64 mm (Cote A) EVR après 01/2016
3	37119	1	Grille avant droite
4	37120	1	Grille avant gauche
5	85540	1	Potence
6	85537	1	Carter de flexible droite
7	85536	1	Carter de flexible gauche
8	85539	1	Carter de potence
9	85538	1	Carter de transmission
10	18938	1	Support levier béquille
11	821031	1	Pompe à main
12	85556	1	Main courante gauche échelle EVR
13	85555	1	Main courante droite échelle EVR
14	866531	1	Echelle
15	85557	1	Bouchon échelle EVR
16	866169	1	Molette noir de serrage échelle
17	85542	1	Support de feux gauche
18	880776	1	Feux integrale arriere gauche
	880792	1	Feux led arriere gauche
19	37126	1	Traverse arriere habillage
20	880777	1	Feux integrale arriere droit
	880793	1	Feux led arriere droit
21	85543	1	Support de feux droit
22	85325	1	Traverse supérieur
23	23376	1	Carter supérieur
24	40864	4	Axe vérin porte à lisier
*	772105	4	Vis serrage pour axe de porte
25	880709	1	Feux à éclat 12v

**EVR NEW DESIGN from 2014-09-01**

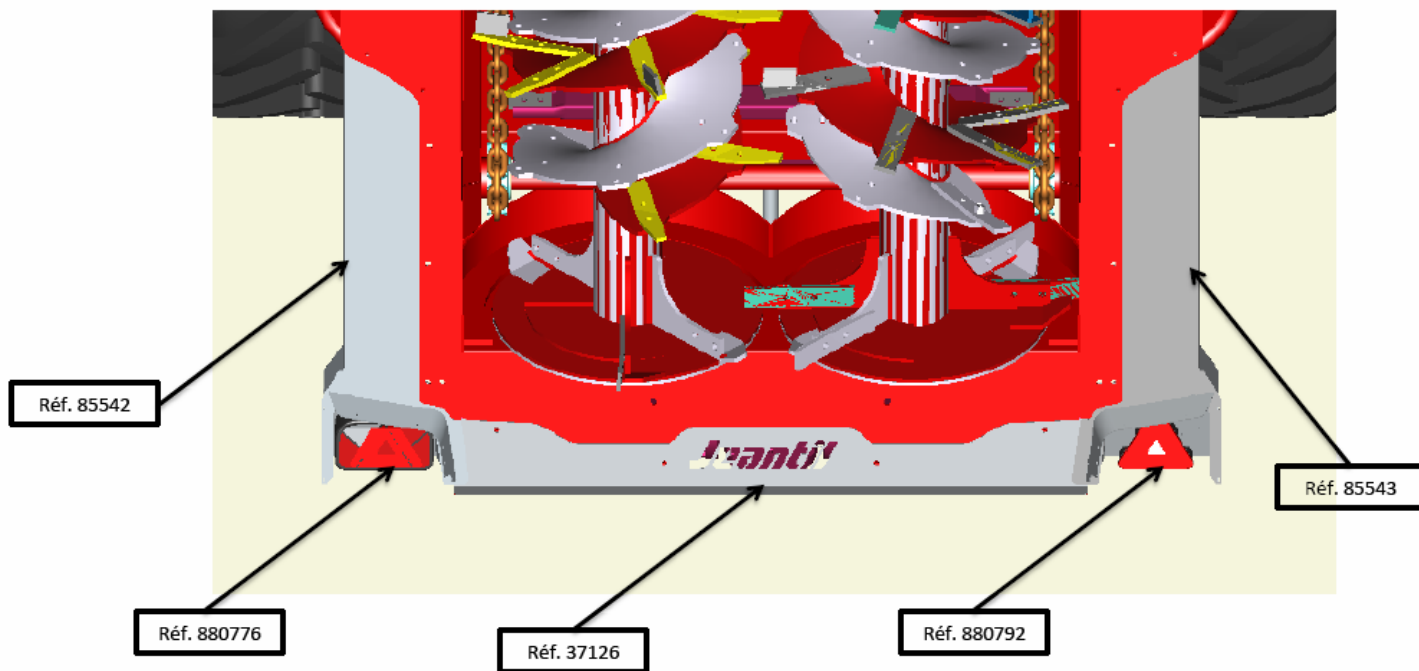
Lights

880776

880777



Plastic cover only / Cabochon ref 880018 right/left - dr/ga



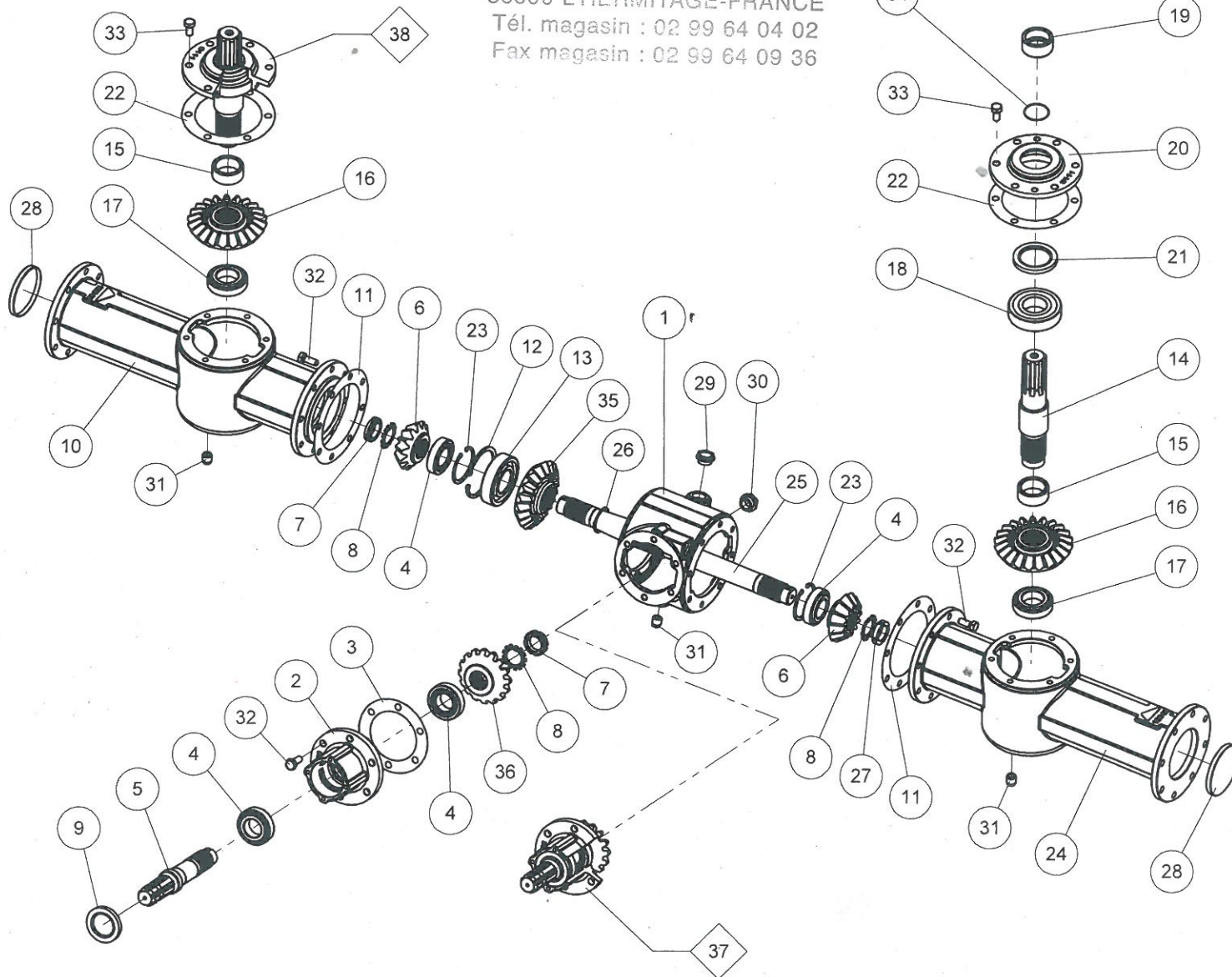




Bertra BONDIOLE / BERMA 814182 1000 T  
code fondente 12040

JEANTIL

Z.I. de la Hautière  
35590 L'HERMITAGE-FRANCE  
Tél. magasin : 02 99 64 04 02  
Fax magasin : 02 99 64 09 36



SRT12/1520-JE - 1000/472

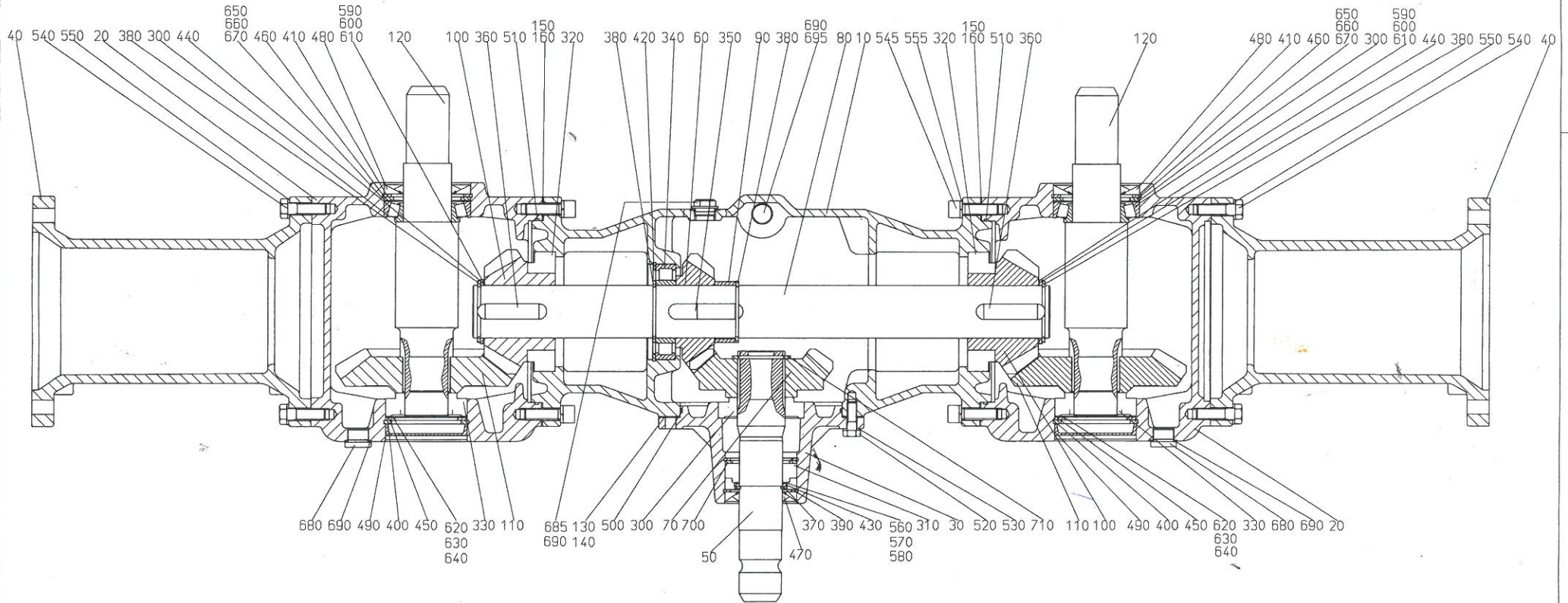
CODICE 17985

Fig.	Rif.	Descrizione	Qt.
1		Scatola E.M.	1
2		Mozzo E.M.	1
3		Guarnizione x mozzo	1
4		Cuscinetto 32209	4
5		Albero E.M.	1
6		Pignone conico Z=13	2
7		Ghiera M40x1,5 sx.	2
8		Rosetta x ghiera M40	3
9		Anello di ten. 55x85x10-DL	1
10		Scatola laterale dx.	1
11		Guarnizione x scatola	2
12		Seeger I 120	1
13		Cuscinetto 6311	1
14		Albero comando aspe	2
15		Distanziale x corona	2
16		Corona conica Z=22	2
17		Cuscinetto 32210	2
18		Cuscinetto 6311-2RS	2
19		Distanziale x calotta	2
20		Calotta	2
21		Anello di ten. 70x100x10-DL	2
22		Guarnizione x calotta	2
23		Seeger I 85	2
24		Scatola laterale sx.	1
25		Albero c.c. L=620	1
26		Seeger E 55	1
27		Ghiera M40x1,5 dx.	1
28		Tappo Ø120 sp.12	2
29		Tappo sfiato Ø1"Gas zinc.	1
30		Spia liv. olio Ø1"Gas All.	1
31		Tappo Ø1/2"Gas zinc.	3
32		Vite TE M14x35	22
33		Vite TE M14x30	12
34		Anello OR 2212 (Ø53,70x1,78)	2
35		Corona conica Z=20	1
36		Pignone conico Z=16	1
37		Mozzo E.M. completo	1
38		Calotta completa	2


REPERE	QUANTITE	DESIGNATION	REFERENCE	PRIX UNITAIRE HT CULTURE
1	1	boitier central nu		
2	1	carter de nez boitier entrée	918883	342.60 euros
3	1	joint papier D180 EXT	918802	3.73 euros
4	4	roulements 32209	918819	47.39 euros
5	1	arbre d'entrée	918882	328.88 euros
6	2	pignon 13 dents	918796	371.50 euros
7	2	ecrou a encoches M40*1.5Pas à Gauche	918830	93.19 euros
8	3	rondelle frein M40	918799	17.98 euros
9	1	joint à levres 55*85*10	918392	13.99 euros
10	1	boitier lateral droit nu		
11	2	joint papier D230 EXT	918801	5.33 euros
12	1	circlips D120 intérieur	917276	7.46 euros
13	1	roulement 6311	918818	56.87 euros
14	2	arbre de sortie 8 cannelures	918923	380.79 euros
15	2	entretoises	918884	60.54 euros
16	2	couronne 22 dents	918797	506.79 euros
17	2	roulement 32210	918631	69.34 euros
18	2	roulement 6311-2RS		
19	2	bague entretoise	918877	90.48 euros
20	2	couvercle arbre de sortie	918924	350.35 euros
21	2	joint à levres 70*100*10	918545	16.51 euros
22	2	joint papier D210 EXT	918800	4.59 euros
23	2	circlips D85 intérieur	917275	7.06 euros
24	1	boitier lateral Gauche nu		
25	1	arbre traversant	918925	1111.80 euros
26	1	circlips D 55	918878	3.56 euros
27	1	ecrou a encoches M40*1.5 Pas à Droite	918798	91.73 euros
28	2	couvercle 120*12	918773	44.40 euros
29	1	Bouchon superieur D1	917550	10.72 euros
30	1	bouchon niveau d'huile D1	917157	10.76 euros
31	3	Bouchon de vidange 1/2		
32	22	vis 14*35		
33	12	vis 14*30		
34	2	joint rond	918881	4.59 euros
35	1	Pignon entrée 20 dents		
36	1	Pignon entrée 16 dents		
37	1	Nez de boite complet		
38	2			

**Boitier BERMA 814182**  
**8 CANNELURES EN SORTIE 1000Tr**  
Code fonderie 12040

Boîte 540tr/min REF 814181



**JEANTIL**  
 Z.I. de la Hautière  
 35590 L'HERMITAGE-FRANCE  
 Tél. magasin : 02 99 64 04 02  
 Fax magasin : 02 99 64 09 36

 <b>RÖGELBERG</b> Getriebe	Benennung <b>GETRIEBESATZ</b>
	Zeichnung - Nr. <b>6203-E-2</b>
Am Rögelberg 10 49715 Huppen Tel. 05932/507-0 Fax 05932/507-101	gezeichnet 14.08.2013 vf geprüft 15.08.2013 ps
Maßstab / Diese Zeichnung hat gesetzl. Schutz n. DIN 34	

REPERE	QUANTITE	DESIGNATION	REFERENCE	PRIX UNITAIRE HT CULTURE
10	1	carter central nu		
20	2	boitier exterieur nu		
30	1	flasque entrée de boitier	917478	158.56 euros
40	2	flasque extérieur		
50	1	arbre entrée	917479	174.56 euros
60	1	pignon conique	917596	240.70 euros
70	1	pignon conique	917597	257.60 euros
80	1	arbre traversant	917592	138.24 euros
90	1	douille		
100	2	pignon conique	917593	288 euros
110	2	pignon conique	917594	325.80 euros
120	2	arbre sortie 6 cannelures	917575	225.92 euros
130	4	entretoise		
140	4	entretoise		
150	10	entretoise		
160	8	entretoise		
300	3	roulement 30210	917482	24 euros
310	1	roulement 32009	917483	20.64 euros
320	2	roulement 32016		
330	2	roulement 32209	918819	47.39 euros
340	1	roulement NU 211	917484	120 euros
350	1	clavette 16*10*40		
360	2	clavette 16*10*56		
370	1	circlips 45*2.5	917486	2.5 euros
380	4	circlips 55*3		
390	2	circlips 75*2.5		
400	2	circlips 85*4		
410	2	circlips 90*3		
420	1	circlips 100*3		
430	1	entretoise 45*55*2	917487	2.5 euros
440	2	rondelle de calage 55*68*3		
450	2	rondelle de calage		
460	2	rondelle de calage		
470	1	joint 45*75*10	917488	4.5 euros
480	2	joint 50*90*10		
490	2	couvercle 85*12		
500	1	joint étanchéité D160 *3		
510	2	joint étanchéité D190 *3		
520	6	vis HM M10*30		
530	6	rondelle grower D10		
540	24	vis HM M12*40		
545	24	vis BTR M12*40		
550	24	rondelle grower D12		
555	24	rondelle grower D12		
560	2	entretoise 45*55*0.5	917489	2.5 euros
570	1	entretoise 45*55*0.3	917490	2.5 euros
580	2	entretoise 45*55*0.1	917491	2.5 euros
590	2	entretoise 55*68*0.5		
600	2	entretoise 55*68*0.3		

<b>610</b>	4	entretoise 55*68*0.1		
<b>620</b>	2	entretoise		
<b>630</b>	2	entretoise		
<b>640</b>	4	entretoise		
<b>650</b>	2	entretoise		
<b>660</b>	2	entretoise		
<b>670</b>	4	entretoise		
<b>680</b>	3	vis bouchon M22*1.5		
<b>685</b>	1	niveau optique M22*1.5		
<b>690</b>	5	joint 22*27		
<b>695</b>	1	bouchon M22*1.5		
<b>700</b>	1	rondelle de calage	<b>917492</b>	<b>158.56 euros</b>
<b>710</b>	1	circlips	<b>917493</b>	<b>3.75 euros</b>

**Boitier ROGELBERG REF 814181**

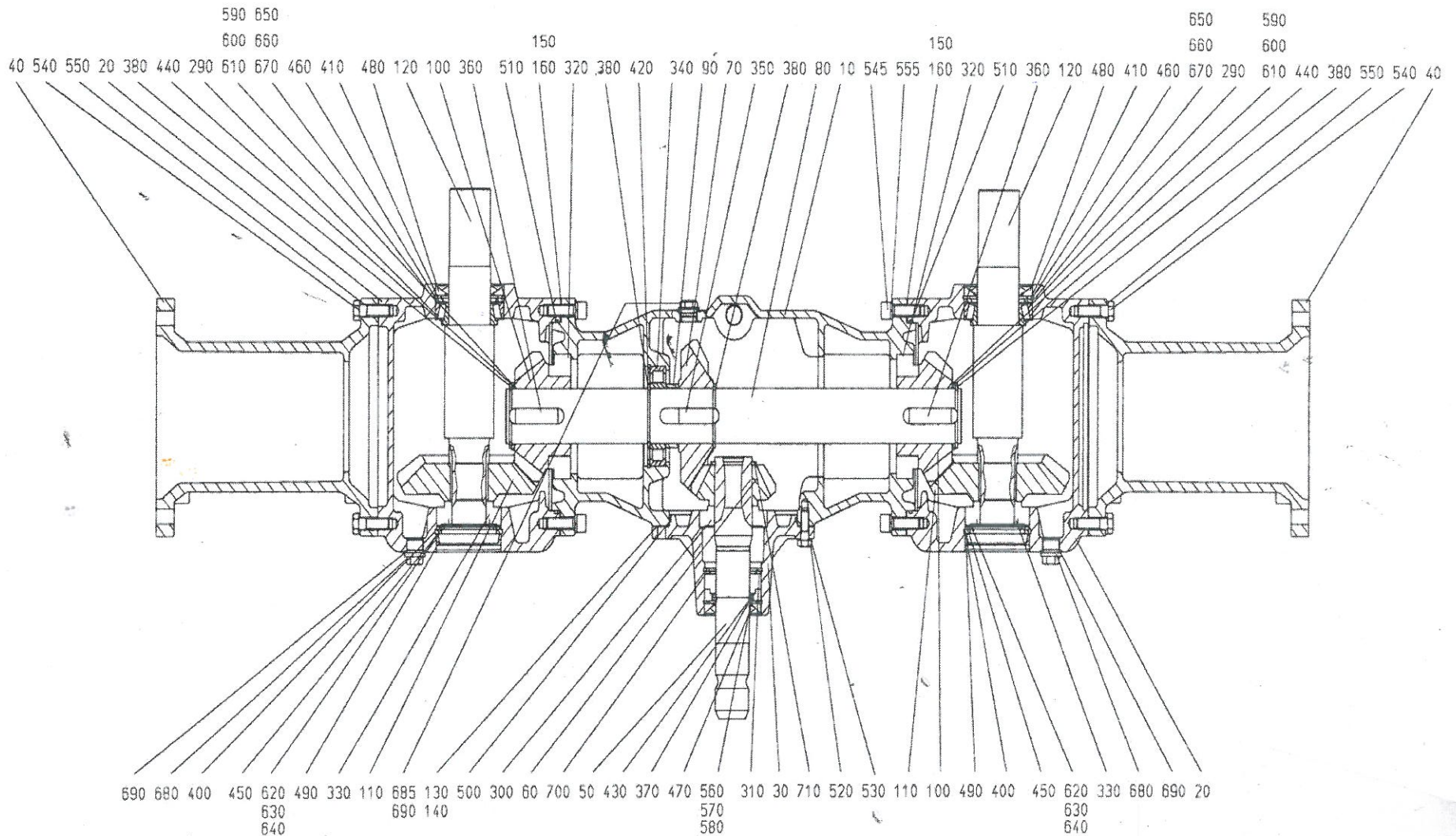
**6203-M-2**

***Arbre sortie 6 cannelures***

<b>Boitier complet</b>	<b>814181</b>	<b>2206.06 euros</b>
------------------------	---------------	----------------------



Bocha 1000 TR/min REF 814182



**JEANTIL**  
 Z.I. de la Hautière  
 35590 L'HERMITAGE-FRANCE  
 Tél. magasin : 02 99 64 04 02  
 Fax magasin : 02 99 64 09 36

 <b>RÜGELBERG</b> Getriebe	Benennung	GETRIEBESATZ	
	Zeichnung - Nr.	6203-E-1	
Am Rögelberg 10 49716 Meppen Tel. 05932/507-0 Fax 05932/507-101	gezeichnet	30.09.2008	WLL
Maßstab / Diese Zeichnung hat gesetzl. Schutz n. DIN 34	geprüft		

REPERE	QUANTITE	DESIGNATION	REFERENCE	PRIX UNITAIRE HT CULTURE
10	1	carter central nu		
20	2	boitier extérieur nu		
30	1	flasque entrée de boitier	917478	158.56 euros
40	2	flasque extérieur		
50	1	arbre entrée	917479	174.56 euros
60	1	pignon conique	917480	202.08 euros
70	1	pignon conique	917481	273.92 euros
80	1	arbre traversant	917592	138.24 euros
90	1	douille		
100	2	pignon conique	917593	288 euros
110	2	pignon conique	917594	325.80 euros
120	2	arbre sortie 8 cannelures	917595	226.40 euros
130	4	entretoise		
140	4	entretoise		
150	10	entretoise		
160	8	entretoise		
290	2	roulement 32011	917068	90.86 euros
300	1	roulement 30210	917482	24 euros
310	1	roulement 32009	917483	20.64 euros
320	2	roulement 32016		
330	2	roulement 32209	918819	47.39 euros
340	1	roulement NU 211	917484	120 euros
350	1	clavette 16*10*45	917485	1.60 euros
360	2	clavette 16*10*56		
370	1	circlips 45*2.5	917486	2.5 euros
380	4	circlips 55*3		
390	2	circlips 75*2.5		
400	2	circlips 85*4		
410	2	circlips 90*3		
420	1	circlips 100*3		
430	1	entretoise 45*55*2	917487	2.5 euros
440	2	rondelle de calage 55*68*3		
450	2	rondelle de calage		
460	2	rondelle de calage		
470	1	joint 45*75*10	917488	4.5 euros
480	2	joint 55*90*10		
490	2	couvercle 85*12		
500	1	joint étanchéité D160 *3		
510	2	joint étanchéité D190 *3		
520	6	vis HM M10*30		
530	6	rondelle grower D10		
540	24	vis HM M12*40		
545	24	vis BTR M12*40		
550	24	rondelle grower D12		
555	24	rondelle grower D12		
560	2	entretoise 45*55*0.5	917489	2.5 euros
570	1	entretoise 45*55*0.3	917490	2.5 euros
580	2	entretoise 45*55*0.1	917491	2.5 euros
590	2	entretoise 55*68*0.5		

<b>600</b>	2	entretoise 55*68*0.3		
<b>610</b>	4	entretoise 55*68*0.1		
<b>620</b>	2	entretoise		
<b>630</b>	2	entretoise		
<b>640</b>	4	entretoise		
<b>650</b>	2	entretoise		
<b>660</b>	2	entretoise		
<b>670</b>	4	entretoise		
<b>680</b>	3	vis bouchon M22*1.5		
<b>685</b>	1	niveau optique M22*1.5		
<b>690</b>	5	joint 22*27		
<b>695</b>	1	bouchon M22*1.5		
<b>700</b>	1	rondelle de calage	<b>917492</b>	<b>158.56 euros</b>
<b>710</b>	1	circlips	<b>917493</b>	<b>3.75 euros</b>

**Boitier ROGELBERG REF 814182**

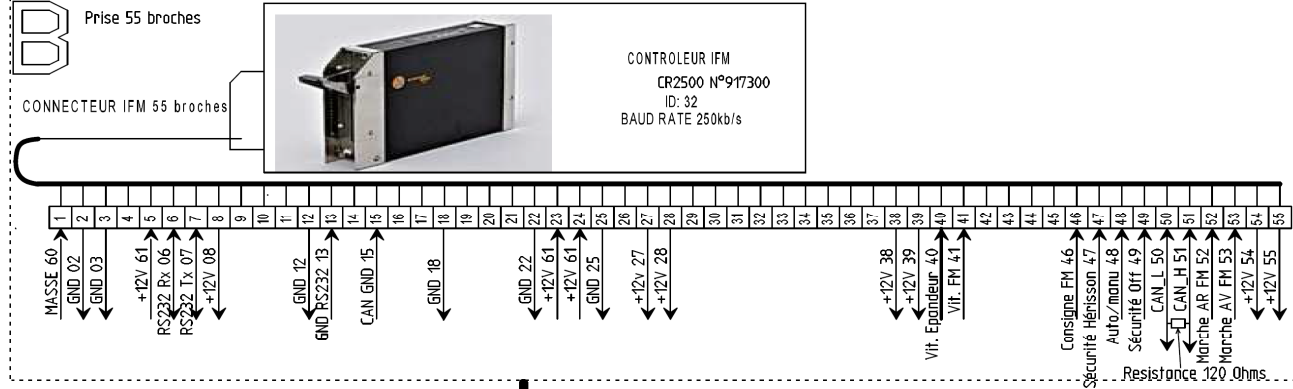
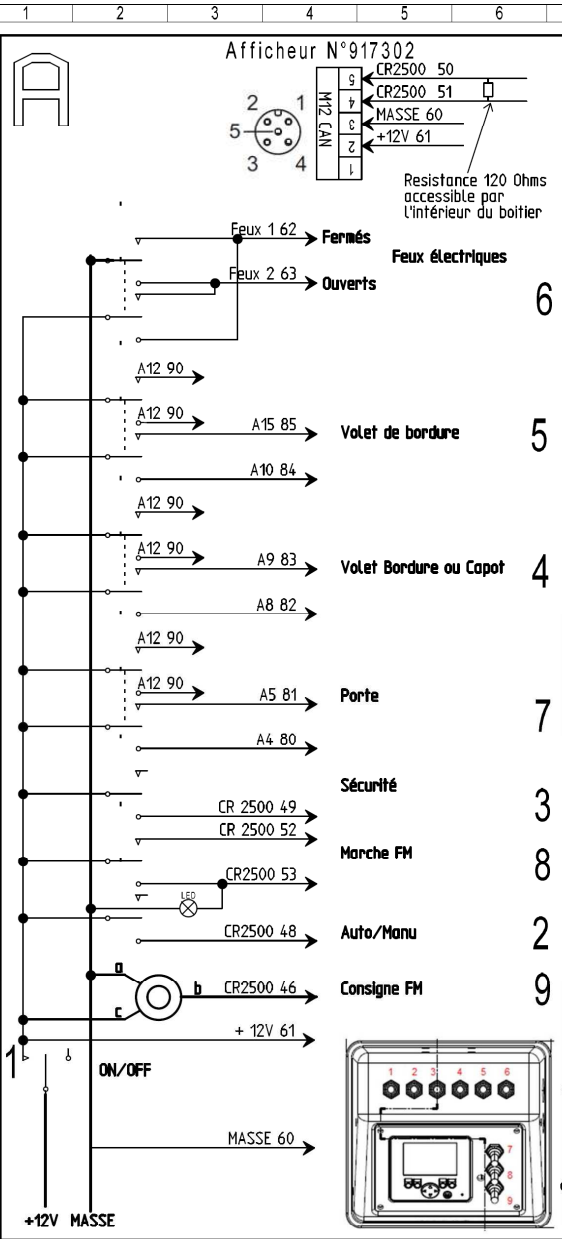
**6203-M-1**

***Arbre sortie 8 cannelures***

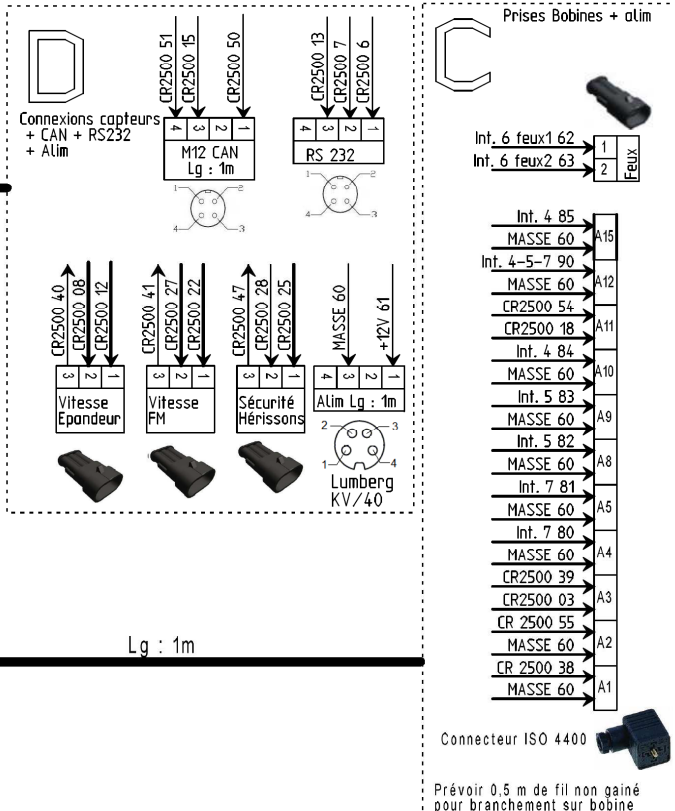
<b>Boitier complet</b>	<b>814182</b>	<b>2206.06 euros</b>
------------------------	---------------	----------------------

Schema cablage électrique EVR SMART / SMART Control 5 fonctions

**EVR**



N° Inter.	No Voies	Ref	Orientation
1	3	880588	H:On//B: Off
2	3	880588	H: Auto// BManu PIN48
3	3	880588	H: Sécurité OFF PIN49// B: -
4	6	880050	H: A9// B: A10
5	6	880050	H: A15// B: A10
6	6	880050	H: feu ouvert / B: feux fermé
7	6	880050	G: A5// D: A4
8	3	880052	G: PIN52// D: PIN53 (cranté)
9	Potent.	917235	a: -// b: PIN46// c: +



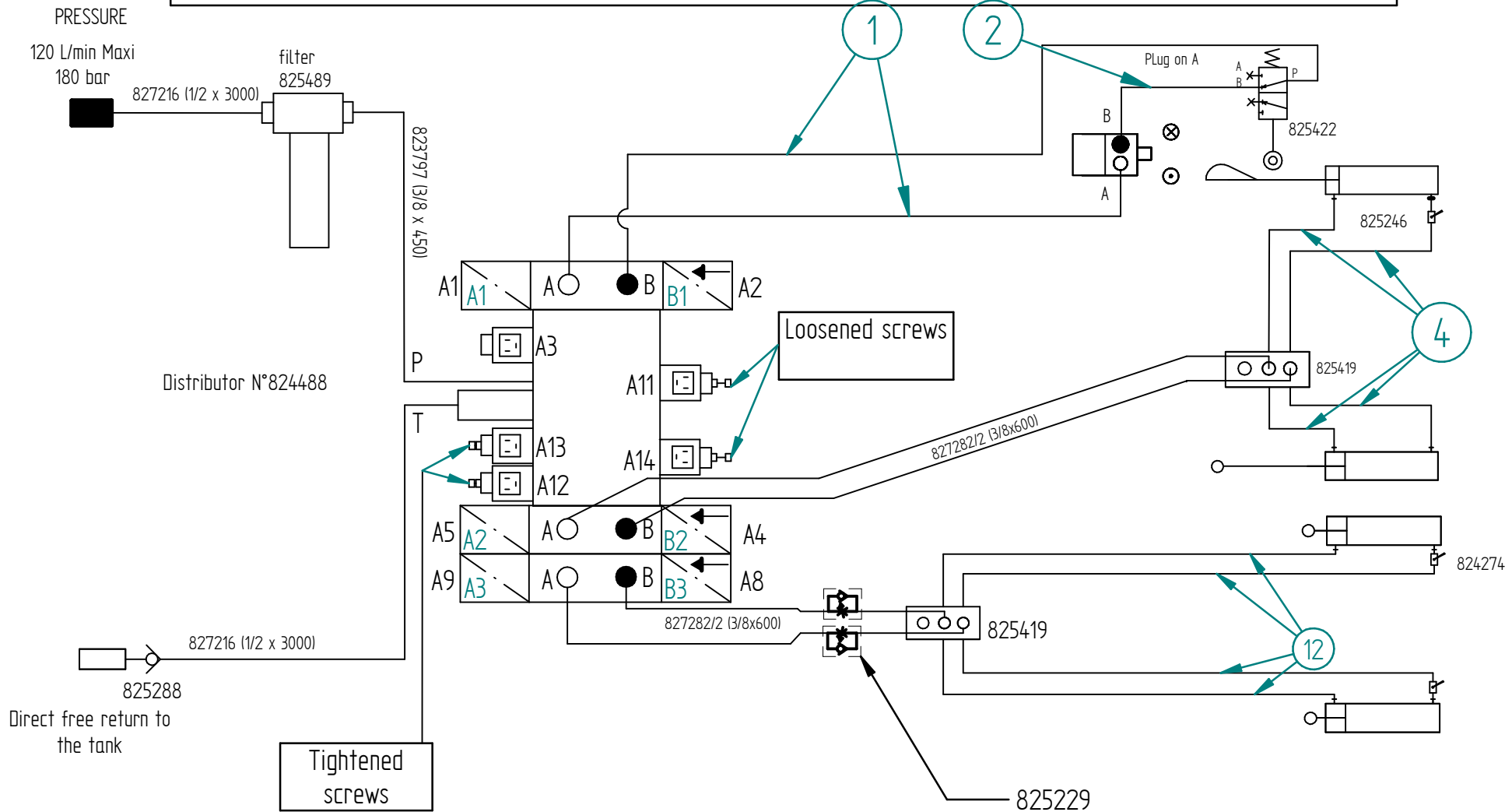
DESIGN:					
VERIF:					
DATE DE CREATION:	22/01/2013	NOUVEAU	DATE	MODIFICATION	VISA

**JEANTIL SAS**  
Dossier n°: 880 772 - A

Boîtier EVR SMART/SMART CONTROL 5 Fonctions

FOLIO  
1 / 1

# EVR with slurry door and 1 or 2 simultaneous edge shutters



Ref	Name	electric control	control box front panel	stickers	display	calculator
EV1240041	Basic	880742	866152	892 858 et 892 859		880725
EV1260025	Basic advanced (DPA)	880742	866152	892 858 et 892 859		
EV1260026	Smart (DPA avec afficheur)	880736	866153	892 860 et 892 861	880739	
EV1260030	Smart Control ( DPAE avec afficheur)	880736	866153	892 860 et 892 861		