



farmtec ***Spitmachines***



Horta



Melkweg 2, 2971 VK Bleskensgraaf
Tel. +31 (0) 184 692732 www.farmtec.eu
E: info@farmtec.eu



De spitmachine voor land- en tuinbouw

Voor een betere structuur van de bodem



De nieuwe Farmtec spitmachines modellen van type Horta zijn speciaal ontwikkeld en getest in diverse grondsoorten. Door het unieke messensysteem dat de grond uitbreekt en de ploegzool verwijderd, ontstaat een betere grondstructuur en is een hoger rendement verzekerd. Met een eggenrol, OVERTOP-ROTOR of frees wordt in één werkgang een egaal zaabed gemaakt, In combinatie met een zaaimachine wordt er een hoge capaciteit bereikt. Er treedt geen spoorvorming en verdichting op.

De Nieuwe Horta spitmachine is geschikt voor klei, leem en zandgronden. Simpel door de keuze van het juiste type spitbeitel. De Horta heeft een nieuwe unieke midden aandrijving, afgeleid van jarenlang beproefde aandrijving van het oude type Horta.

De midden aandrijving maakt de werkbreedte nagenoeg gelijk aan de transportbreedte, geen uitstekende aandrijfkasten dus.

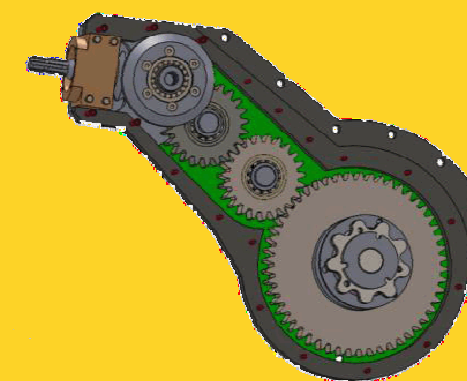
De spitrotor wordt vanuit het midden links en rechts aangedreven, de ideale krachtoverbrenging. Door toepassing van speciale technieken en materialen is de midden aandrijving niet breder dan 8,5 cm. Een smalle voorzetbeitel beschermt de aandrijving. De Horta kan worden uitgebreid met; spijlenrek, OVERTOP-ROTOR, eggenrol en een frees. Verschillende rollen zijn leverbaar.

| Technische specificaties | | Horta 150 | Horta 170 | HORTA 190 | Horta 210 | Horta 240 | Horta 300 |
|--|-------|--------------|--------------|--------------|--------------|---------------|---------------|
| Werkbreedte | cm | 150 | 170 | 190 | 210 | 240 | 300 |
| Transportbreedte | cm | 152 | 172 | 192 | 212 | 242 | 302 |
| Gewicht (zonder spijlenrek, frees of rol) | kg | 880 | 930 | 980 | 1080 | 1240 | 1580 |
| Werkdiepte max | cm | 15-55 | 15-55 | 15-55 | 15-55 | 15-55 | 15-55 |
| Rotor diameter | cm | 100 | 100 | 100 | 100 | 100 | 100 |
| Rotor toerental bij 540/1000 tpm aftakas | tpm | 68/127 | 68/127 | 68/127 | 68/127 | 68/127 | 68/127 |
| Benodigd vermogen | pk/kw | 60-100/45-75 | 60-100/45-75 | 80-120/60-90 | 80-120/60-90 | 75-150/60-110 | 90-200/75-150 |
| Werknelheid max | km/h | 9/5 | 9/5 | 9/5 | 9/5 | 9/5 | 9/5 |
| Aantal spitmessen | | 12 | 12 | 16 | 16 | 16 | 20 |
| Verstelbare diepteschijven of glijloffes (set) | | Optie | Optie | Optie | Optie | Optie | Optie |
| Overtop rotor | | Optie | Optie | Optie | Optie | Optie | Optie |
| Farmtec eggerol | | Optie | Optie | Optie | Optie | Optie | Optie |
| Farmtec spikerol | | Optie | Optie | Optie | Optie | Optie | Optie |
| Farmtec frees | | Optie | Optie | Optie | Optie | Optie | Optie |
| Spijlenrek | | Optie | Optie | Optie | Optie | Optie | Optie |



De argumenten

Midden-aandrijving



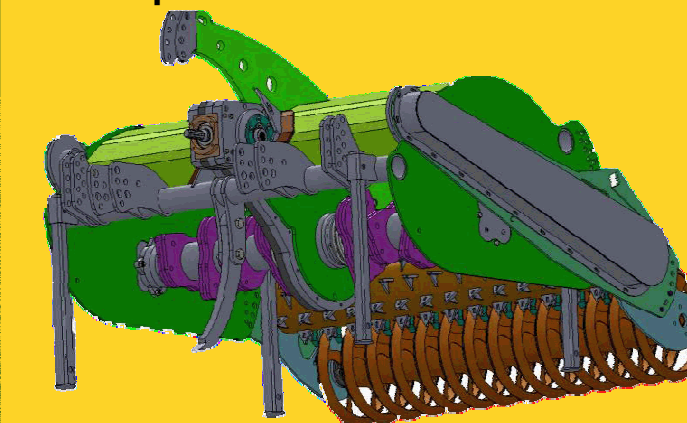
Zware midden-aandrijving voor minimaal onderhoud en kosten.

Keuze uit 3 verschillende spitbeitels



Keuze uit 3 soorten spitbeitels. Voor klei, leem en zandgrond, altijd dezelfde machine. Alleen aanpassen van de juiste spitbeitel.

Overtop rotor



De Farmtec Horta met OVERTOP-ROTOR, Uniek ontwerp en de enige op de markt. Spitten in combinatie met de OVERTOP-ROTOR, zorgt dat grove delen onder en de fijne delen in de bovengrond komen. Graspollen en plantenresten liggen dieper waardoor zaaimachine gemakkelijker werkt.