



farmtec

Roto-bêches



Horta



Melkweg 2, 2971 VK Bleskensgraaf
Tel. +31 (0) 184 692732 www.farmtec.eu
E: info@farmtec.eu



La Roto-bêche pour l'agriculture et l'horticulture

Meillure structure du sol



Les nouveaux modèles de roto-bêches Farmtec de type Horta sont le résultat de plus de 30 ans d'expérience dans tous types de sols. Par la forme unique des bêches, nous enlevons la semelle de labour et nous améliorons la structure du sol dont résulte un meilleur rendement. Pour un travail du sol plus affiné, plusieurs outils peuvent être ajoutés (herse, fraise, rouleau-herse, overtop-rotor) en combinant ceci avec un semoir on augmente le rendement et il n'y a plus de tassement dû au passage des roues.

Le modèle Horta peut être équipé de différentes bêches et s'adapte à tous types de sols ; argileux, limoneux et sablonneux. Différentes bêches sont disponibles.

Le modèle Horta est équipé d'un entrainement central d'une largeur de 8,5 cm, ce qui réduit la largeur de transport.

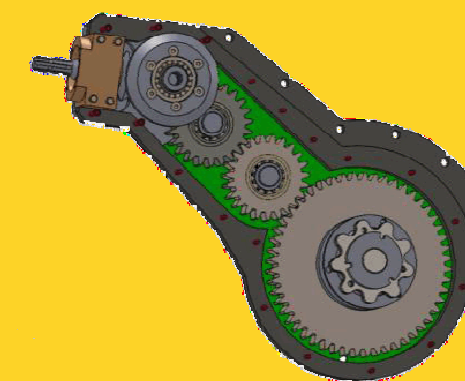
Le modèle Horta peut être équipé de différentes options ; rouleaux, fraises, OVERTOP-ROTOR.

Les spécifications techniques		Horta 150	Horta 170	HORTA 190	Horta 210	Horta 240	Horta 300
Largeur de travail	cm	150	170	190	210	240	300
Largeur de transport	cm	152	172	192	212	242	302
Poids (rotobêche seul)	kg	880	930	980	1080	1240	1580
Profondeur de travail	cm	15-55	15-55	15-55	15-55	15-55	15-55
Diamètre de rotor	cm	100	100	100	100	100	100
Rotation de rotor à 540/1000 P.d.F.	tr/min	68/127	68/127	68/127	68/127	68/127	68/127
Puissance tracteur	ch/kw	60-100/45-75	60-100/45-75	80-120/60-90	80-120/60-90	80-120/60-90	100-150/75-110
Vitesse de travail max (sol facile/sol fort)	km/hr	9/5	9/5	9/5	9/5	9/5	9/5
Nombre de bêches		12	12	16	16	16	20
Réglage profondeur de disques/pieds glisser		OPTION	OPTION	OPTION	OPTION	OPTION	OPTION
Alpego herse rotative		OPTION	OPTION	OPTION	OPTION	OPTION	OPTION
Rotor retournement		OPTION	OPTION	OPTION	OPTION	OPTION	OPTION
Farmtec rouleau herse		OPTION	OPTION	OPTION	OPTION	OPTION	OPTION
Farmtec rouleau pointes		OPTION	OPTION	OPTION	OPTION	OPTION	OPTION
Grillage		OPTION	OPTION	OPTION	OPTION	OPTION	OPTION



Les arguments

Transmission centrale



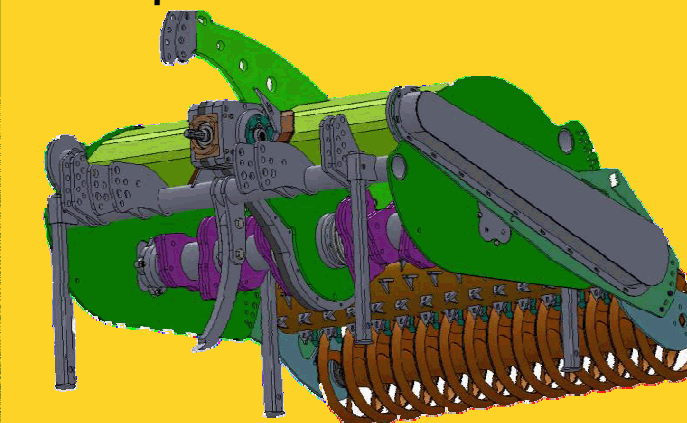
Transmission centrale lourde pour un entretien et des frais minimaux.

Choix entre 3 types de bêches



Choix entre 3 types de bêches ; pour sol argileux, limoneux et sablonneux. La machine est toujours la même il faut juste adapter la bêche.

Overtop rotor



Farmtec Horta avec overtop-rotor, concept unique qui affine le sol en surface.

