




farmtec

Spitmachines



Agri



Melkweg 2, 2971 VK Bleskensgraaf
 Tel. +31 (0) 184 692732 www.farmtec.eu
 E: info@farmtec.eu

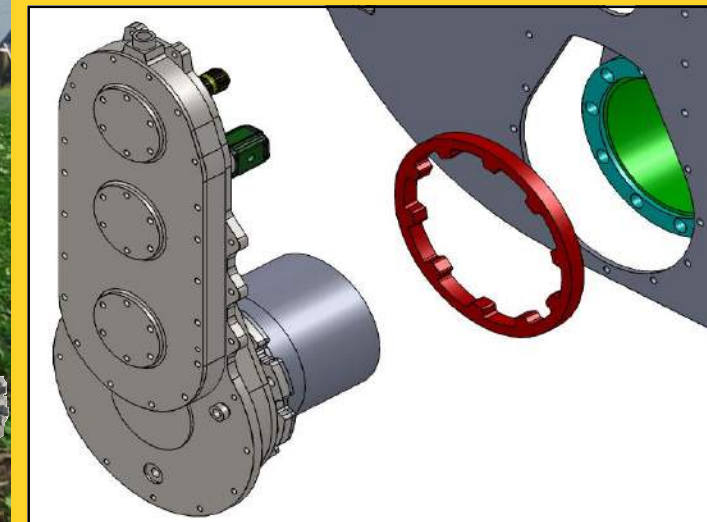


De spitmachine voor land- en tuinbouw



De argumenten

De aandrijving



De unieke aandrijving met planetair in de rotoras, maakt dat de machine geschikt is voor vermogens tot 400 PK.

Keuze uit 3 verschillende spitbeitels



Keuze uit 3 soorten spitbeitels. Voor klei, leem en zandgrond, altijd dezelfde machine. Alleen aanpassen van de juiste spitbeitel.

Uitvoering met eggenrol



De Farmtec Agri aan het werk met eggenrol op zandgrond

De nieuwe modellen FARMTEC spitmachines van het type AGRI, zijn het resultaat van meer dan 30 jaar ervaring in diverse grondsoorten. Door het unieke messensysteem dat de grond uitbreekt en de ploegzool verwijderd, ontstaat een betere structuur en is een hoger rendement verzekerd. Met een eggenrol, frees of rotorkoepel wordt in één werkgang een egaal en homogeen zaai bed gemaakt. In combinatie met een zaaimachine wordt er een hoge capaciteit bereikt. Er treedt geen spoorvorming en verdichting op.

De Nieuwe AGRI spitmachine is geschikt voor klei, leem en zandgronden. Voor iedere grondsoort is het ideale spitmes beschikbaar. De AGRI heeft een unieke tandwiel-zijaandrijving. Deze tandwiel-aandrijving maakt de werkbreedte nagenoeg gelijk aan de transportbreedte, geen brede uitstekende aandrijfkasten dus. De spitrotor wordt aangedreven door een sneldraaiende zij-aandrijving en een planetaire vertraging die in de spitrotor is gemonteerd.

Dit maakt het mogelijk om de breedte van de zijaandrijving tot een minimum te beperken. Door toepassing van speciale technieken en materialen is deze aandrijfkast niet breder dan 10 cm. De AGRI kan worden uitgebreid met; spijlenrek, overtopfrees, gewone frees en een rotorkoepel. Verschillende rollen zijn leverbaar.

Technische specificaties		AGRI 250	AGRI 300	AGRI 300 D	AGRI 350	AGRI 350 D	AGRI 400 D	AGRI 500 D
Werkbreedte	cm	250	300	300	350	350	400	500
Transportbreedte	cm	269	319	319	369	369	419	519
Gewicht (zonder spijlenrek, frees of koepel)	kg	1940	2120	2520	2270	2670	2790	3090
Werkdiepte max	cm	15 - 35	15 - 35	15 - 35	15 - 35	15 - 35	15 - 35	15 - 35
Rotordiameter	cm	100	100	100	100	100	100	100
Rotortoerental bij 1000 tpm aftakas	tpm	89	89	89	89	89	89	89
Benodigd vermogen	pk/kw	85-250/62-185	100-300/75-220	100-400/75-300	130-300/95-220	130-500/95-370	180-500/130-370	200-500/150-370
Werk snelheid max (lichte grond/zware grond)	km/h	9 / 7	9 / 7	9 / 7	9 / 7	9 / 7	9 / 7	9 / 7
Aantal spitmessen		18/36	22/44	22/44	26/52	26/52	30/60	36/72
Verstelbare diepteslijven (set)		Optie	Optie	Optie	Optie	Optie	Optie	Optie
Alpego rotorkoepel		Optie	Optie	Optie	Optie	Optie	Optie	Optie
Farmtec frees		Optie	Optie	Optie	Optie	Optie	Optie	Optie
Eggerol		Optie	Optie	Optie	Optie	Optie	Optie	Optie
Farmtec Spikerol		Optie	Optie	Optie	Optie	Optie	Optie	Optie
Spijlenrek (bij gebruik zonder koepel of frees)		Optie	Optie	Optie	Optie	Optie	Optie	Optie

