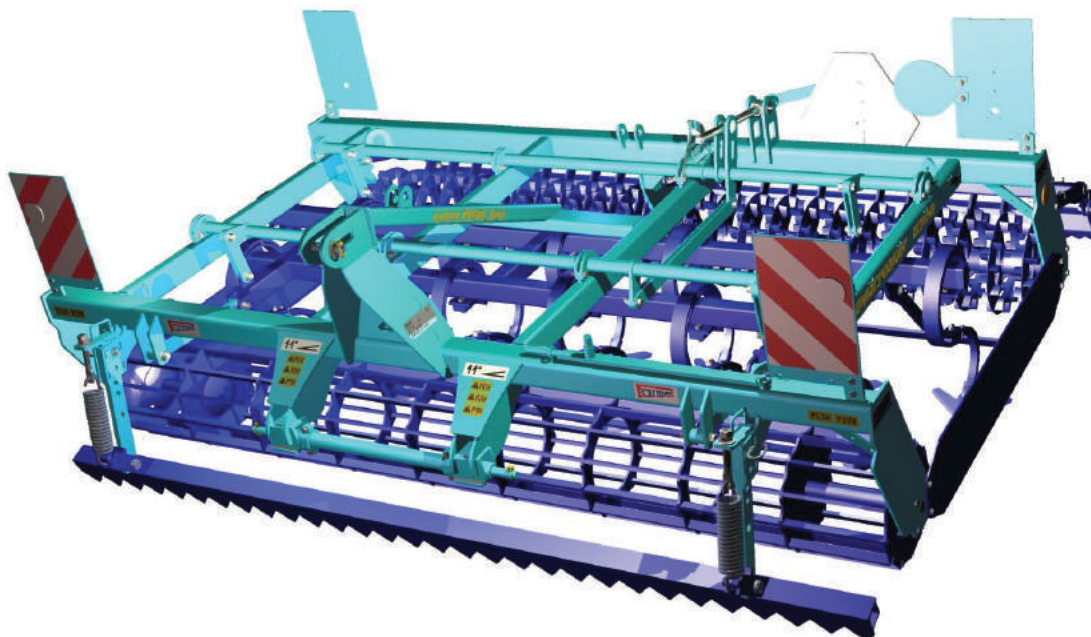


ⒸZ KATALOG N•HRADN•CH D•L• ⒸGB CATALOGUE OF SPARE PARTS  
ⒸD ERSATZTEILLISTE ⒸRU ÈÀÒÄÉĬĂ ÇĀĬĀŇĬŮŮ ×ĀŇŌÄĚ  
ⒸF CATALOGUE DES PIICES DE RECHANGE ⒸPL KATALOG CZ"ŇCI ZAMIENNYCH

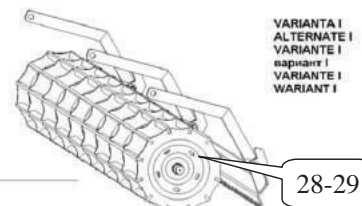
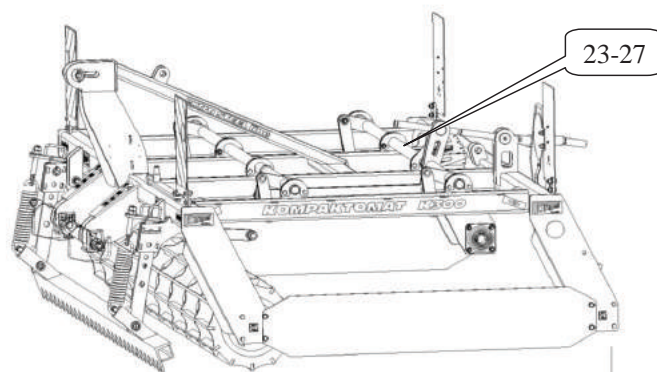
## **NESENÝ KOMPAKTOMAT K300N**



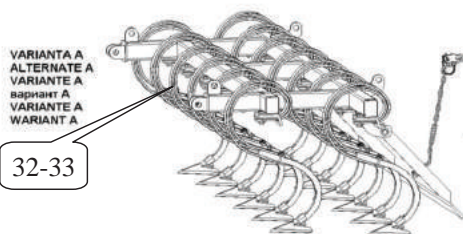
*The effective technology*



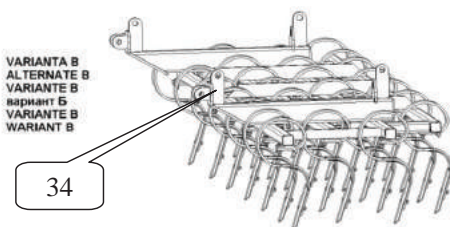
CZ NÁHRADNÍ DÍL - STRANA  
 GB SPARE PART - PAGE  
 D ERSATZTEILE - SEITE  
 RU **!** **#** **\$** **%** **&** **'** - **%** **&** **(** **)** **\*** **+**  
 F PIÉCE DE RECHANGE - PAGE  
 PL CZ, -CI ZAMIENNE - STRONA



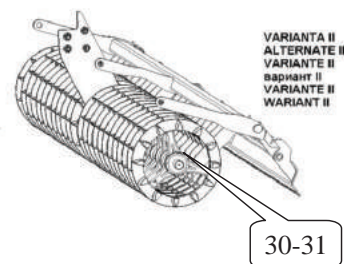
VARIANTA I  
 ALTERNATE I  
 VARIANTE I  
 вариант I  
 VARIANTE I  
 WARIANT I



VARIANTA A  
 ALTERNATE A  
 VARIANTE A  
 вариант A  
 VARIANTE A  
 WARIANT A

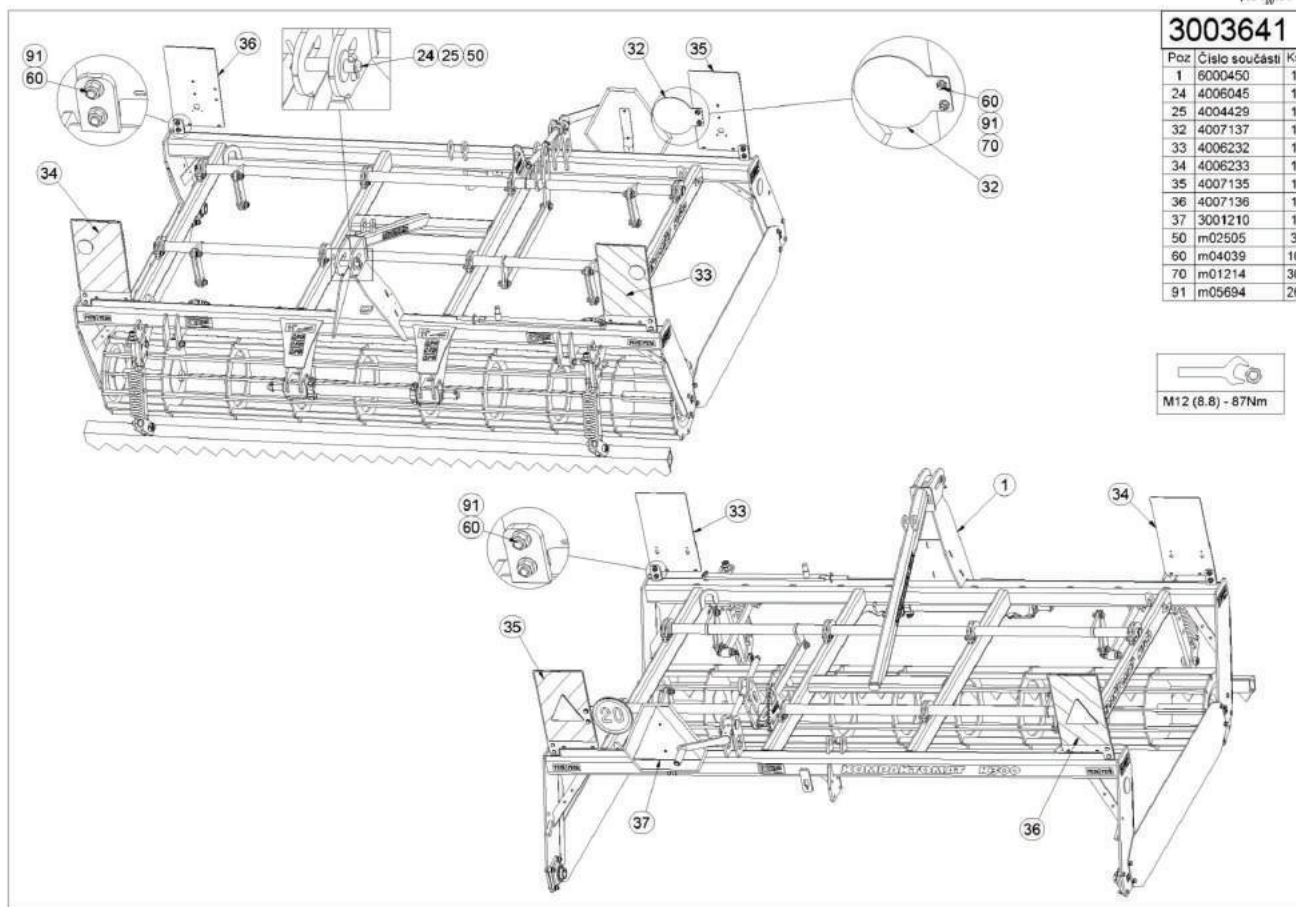


VARIANTA B  
 ALTERNATE B  
 VARIANTE B  
 вариант B  
 VARIANTE B  
 WARIANT B



VARIANTA II  
 ALTERNATE II  
 VARIANTE II  
 вариант II  
 VARIANTE II  
 WARIANT II

STROJ K 300N MACHINE K 300N MASCHINE K 300N К 300N MACHINE K 300N MASZYNA K 300N

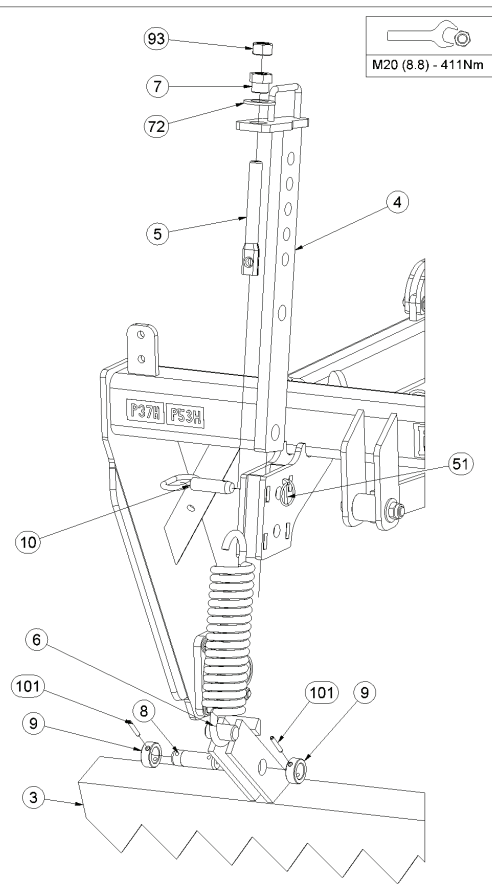
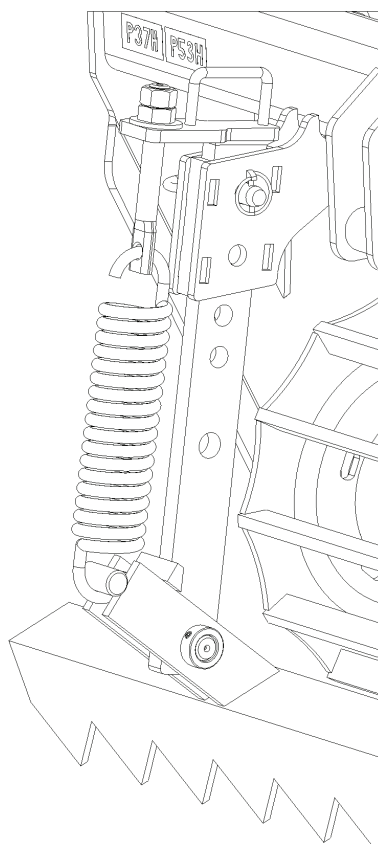
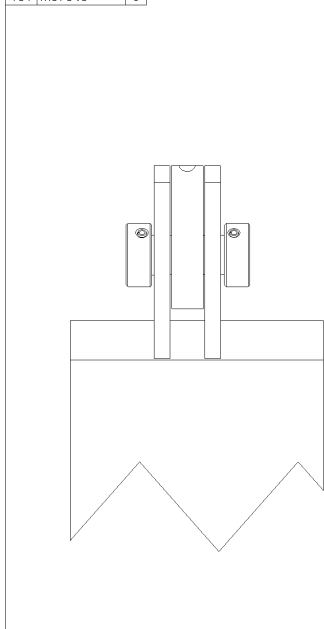


☉STROJ K 300N ☉MACHINE K 300N ☉MASCHINE K 300N ☉ÀØÉÀ K 300N ☉MACHINE K 300N ☉MASZYNA K 300N



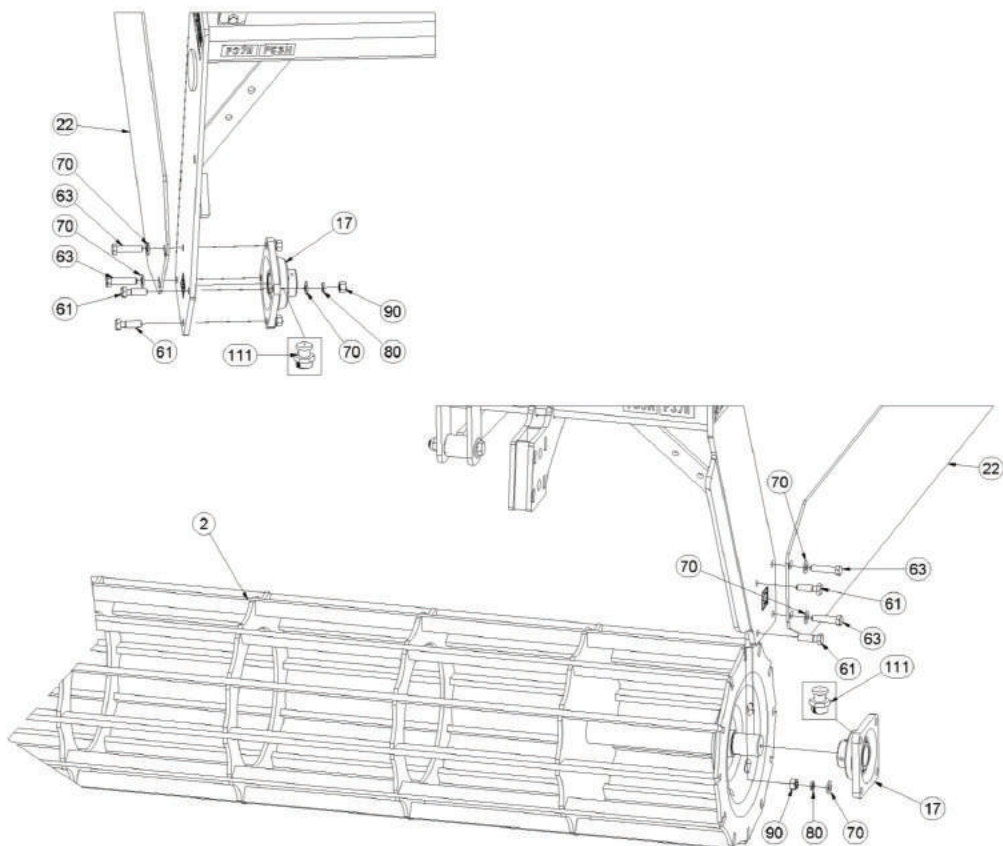
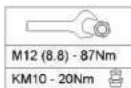
**3003641**

Poz	Číslo součásti	Ks
3	3000360	1
4	3000348	2
5	4003401	2
6	m02597	2
7	4000189	2
8	4000188	2
9	4004385	4
10	4000183	2
51	m10454	3
72	m01225	2
93	m01307	2
101	m07048	6



**3003641**

Poz	Číslo součásti	Ks
2	2000053	1
17	m09687	4
22	4005373	2
61	m03926	12
63	m03339	8
70	m01214	30
80	m03988	20
90	m01305	20

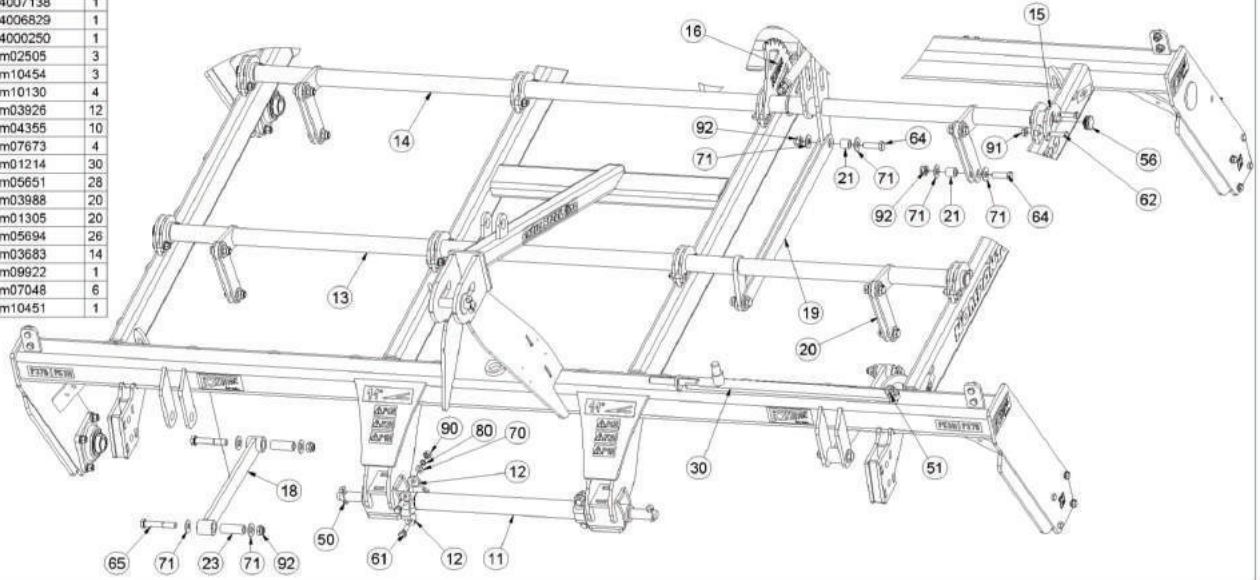
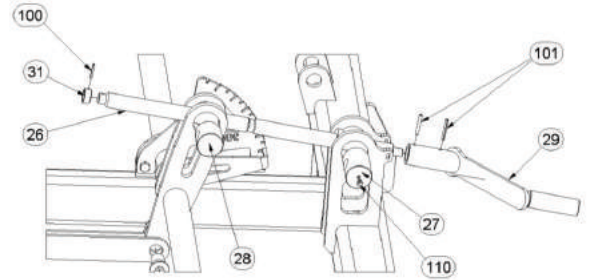
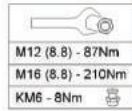


☉STROJ K 300N ☉MACHINE K 300N ☉MASCHINE K 300N ☉ΑΘΕΙΑ K 300N ☉MACHINE K 300N ☉MASZYNA K 300N



**3003641**

Poz	Číslo součásti	Ks
11	3003713	1
12	4007216	4
13	3003642	1
14	3003643	1
15	4005332	15
16	4005335	1
18	4003971	2
19	4005334	2
20	4005333	8
21	4002265	10
23	9001636	4
26	4005422	1
27	9002114	1
28	4005340	1
29	4007138	1
30	4006829	1
31	4000250	1
50	m02505	3
51	m10454	3
56	m10130	4
61	m03926	12
64	m04355	10
65	m07673	4
70	m01214	30
71	m05651	28
80	m03988	20
90	m01305	20
91	m05694	26
92	m03683	14
100	m09922	1
101	m07048	6
110	m10451	1

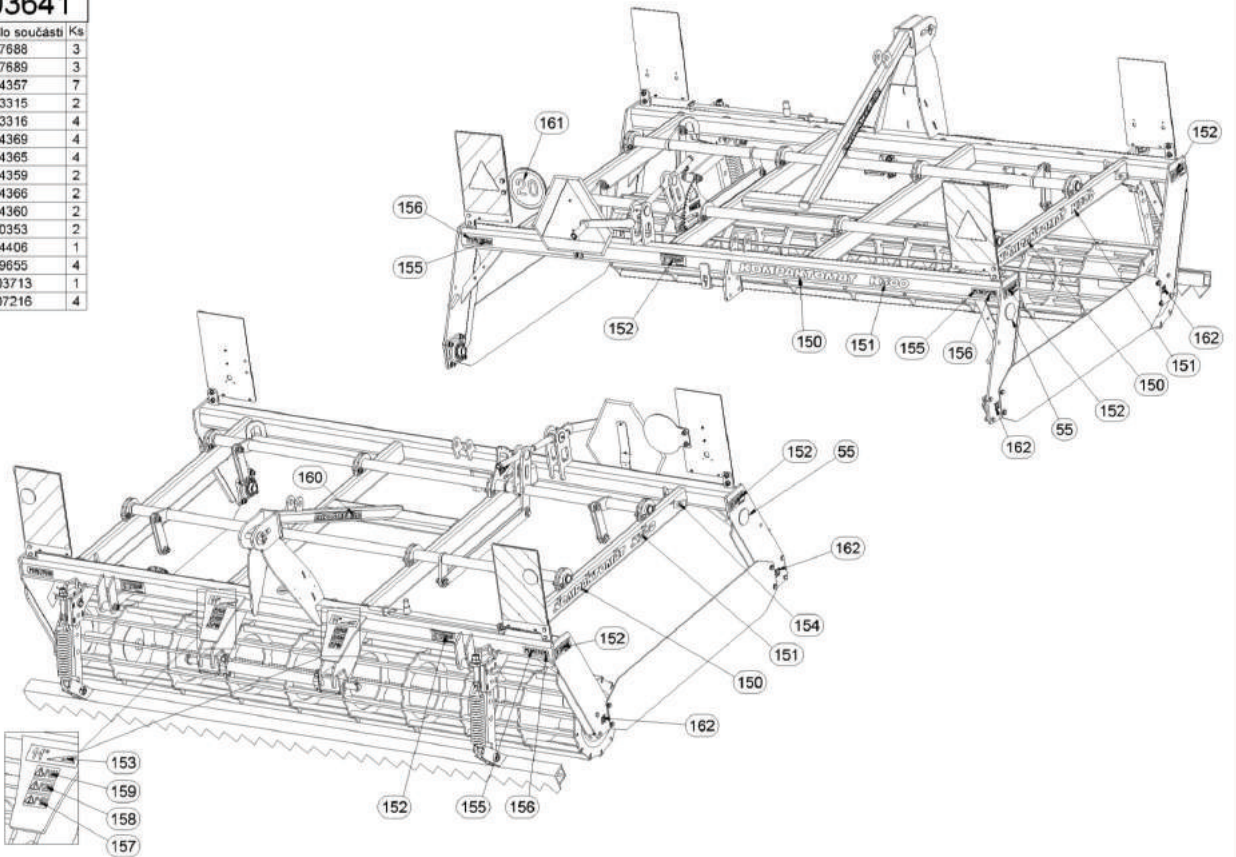


Ⓒ STROJ K 300N Ⓖ MACHINE K 300N Ⓓ MASCHINE K 300N Ⓡ ἄσθείᾱ K 300N Ⓢ MACHINE K 300N Ⓣ MASZYNA K 300N



**3003641**

Poz	Číslo součásti	Ks
150	m07688	3
151	m07689	3
152	m04357	7
153	m03315	2
154	m03316	4
155	m04369	4
156	m04365	4
157	m04359	2
158	m04366	2
159	m04360	2
160	m10353	2
161	m04406	1
162	m09655	4
11	3003713	1
12	4007216	4

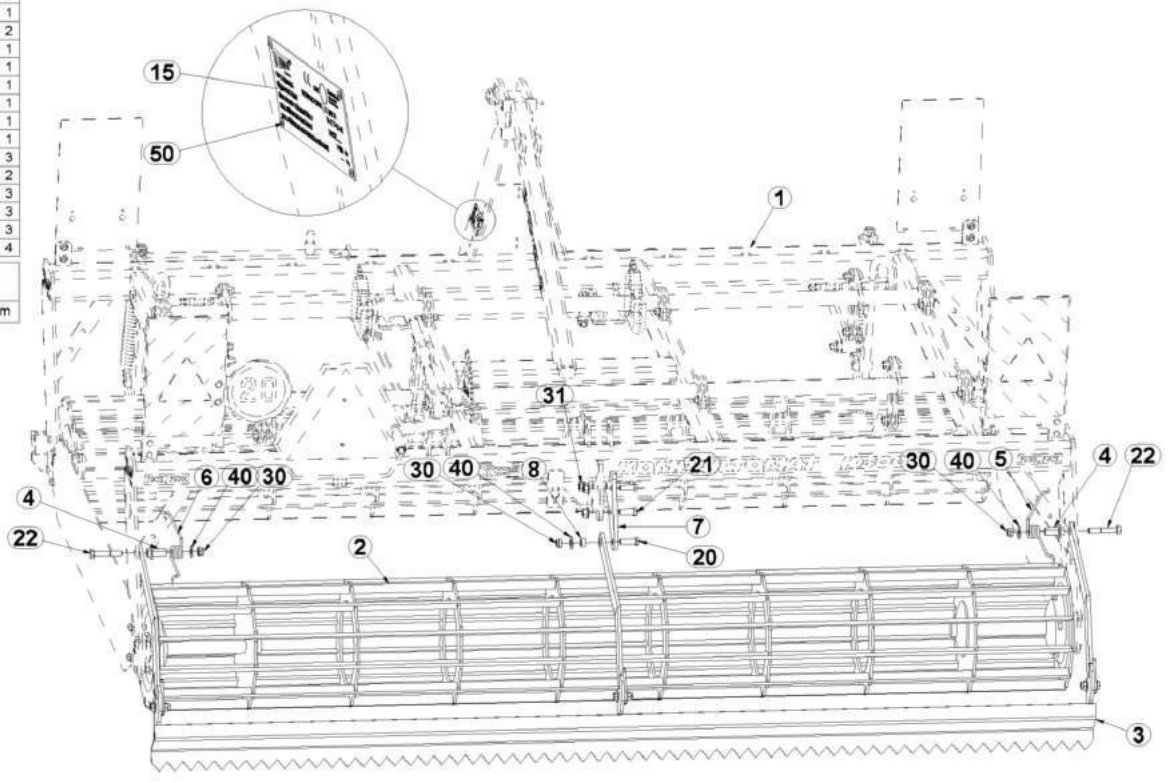




© STROJ K 300N VARIANTA I    © MACHINE K 300N ALTERNATE I    © MASCHINE K 300N VARIANTE I  
 © ÌÀØÉÌÀ K 300N ÅÄÐÈÀÏÓ I    © MACHINE K 300N VARIANTE I    © MASZYNA K 300N WARIANT I

**3003645**

Poz	Číslo součásti	Ks
1	3003641	1
2	2000053	1
3	3003097	1
4	4002270	2
5	m05680	1
6	m05679	1
7	4005828	1
8	4002505	1
15	4007141	1
20	m04355	1
21	m02254	3
22	m03215	2
30	m03683	3
31	m05981	3
40	m05651	3
50	m10488	4

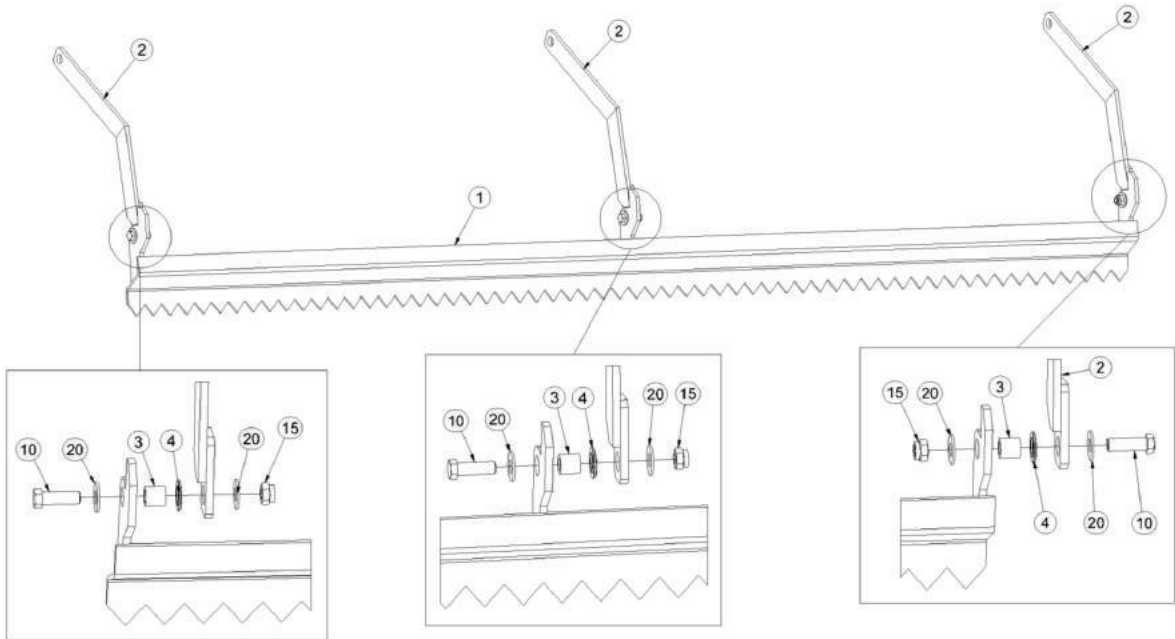
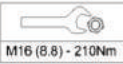




(CZ) ZADNĚ SMYK VARIANTA I (GB) REAR LEVELLER ALTERNATE I (D) HINTERE ACKERSCHLEIFE VARIANTE I  
 (RU) ЧАСТИ ЗАДНЕГО УРОВНИТЕЛЯ I (F) NIVELEUR ARRIERE VARIANTE I (PL) TYLNA WSKA WARIANT I

**3003097**

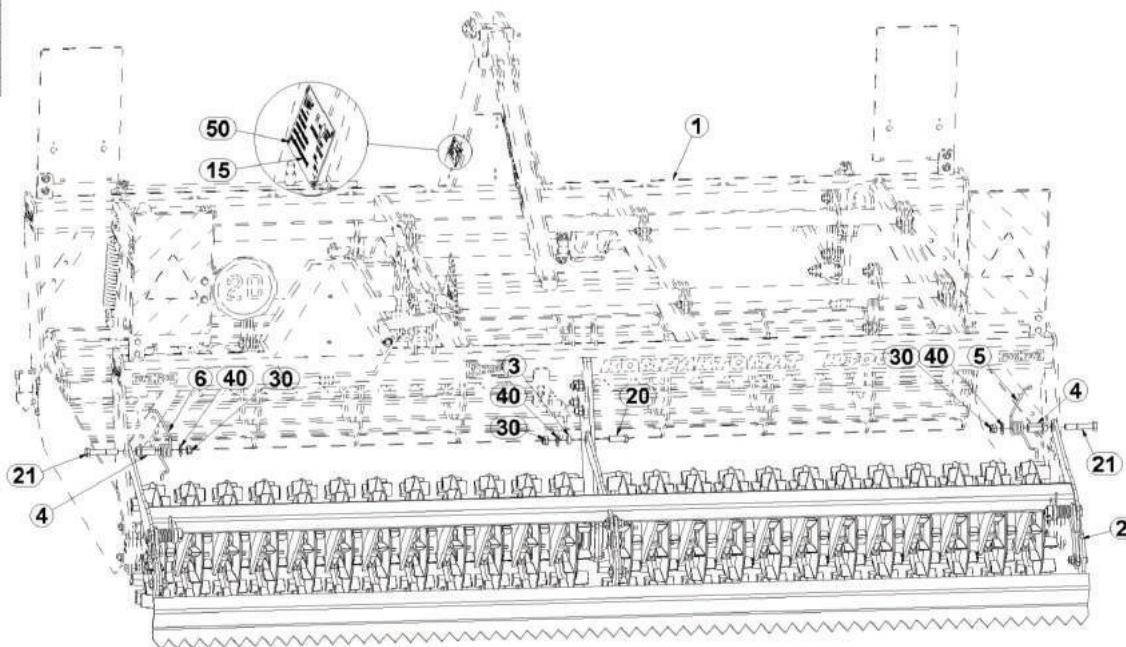
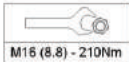
Poz.	Číslo součásti	Ks
1	3002867	1
2	4000105	3
3	4002265	3
4	4002504	3
10	mo4355	3
15	mo3683	3
20	mo5651	6



(CZ) STROJ K 300N VARIANTA II (GB) MACHINE K 300N ALTERNATE II (D) MASCHINE K 300N VARIANTE II  
 (RU) МАШИНА К 300N АЛТЕРНАТИВ II (F) MACHINE K 300N VARIANTE II (PL) MASZYNA K 300N WARIANT II

**3003646**

Poz	Číslo součásti	Ks
1	3003641	1
2	3002865	1
3	4002505	1
4	4002270	2
5	m05680	1
6	m05679	1
15	4007141	1
20	m04355	1
21	m03215	2
30	m03683	3
40	m05651	3
50	m10488	4






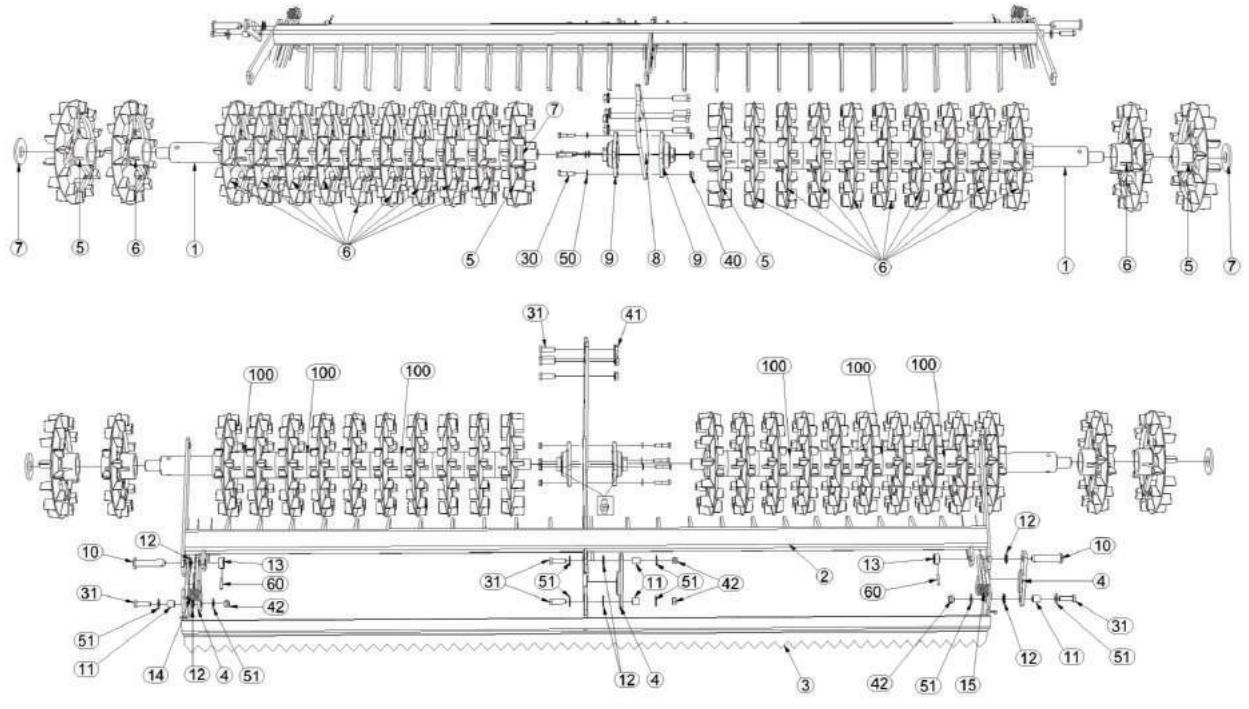
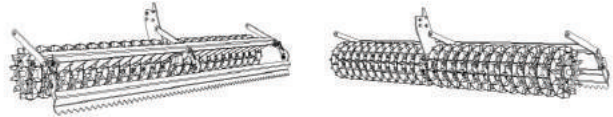
The effective technology

(CZ) ZADNĀ VĀLEC - VARIANTA II (EN) REAR ROLLER - ALTERNATE II (DE) HINTERE WALZE - VARIANTE II  
 (RU) ЧАШИЦА ЗАДНЯЯ - АЛЬТЕРНАТИВА II (FR) ROULEAU ARRIERE - VARIANTE II (PL) TYLNY WALEC - WARIANT II

3002865

Poz.	Číslo součásti	Ks	Poz.	Číslo součásti	Ks	Poz.	Číslo součásti	Ks	Poz.	Číslo součásti	Ks
1	3000129	2	7	4004730	4	13	4004385	2	41	m05981	4
2	3002866	1	8	4005384	1	14	m05677	1	42	m03683	4
3	3002867	1	9	m09687	2	15	m05678	1	50	m01214	4
4	4002269	3	10	4002903	2	30	m04412	4	51	m06651	8
5	3002281	4	11	4002285	4	31	m04355	8	60	m07048	2
6	3002279	20	12	4002504	6	40	m05694	4	100	4003285	6

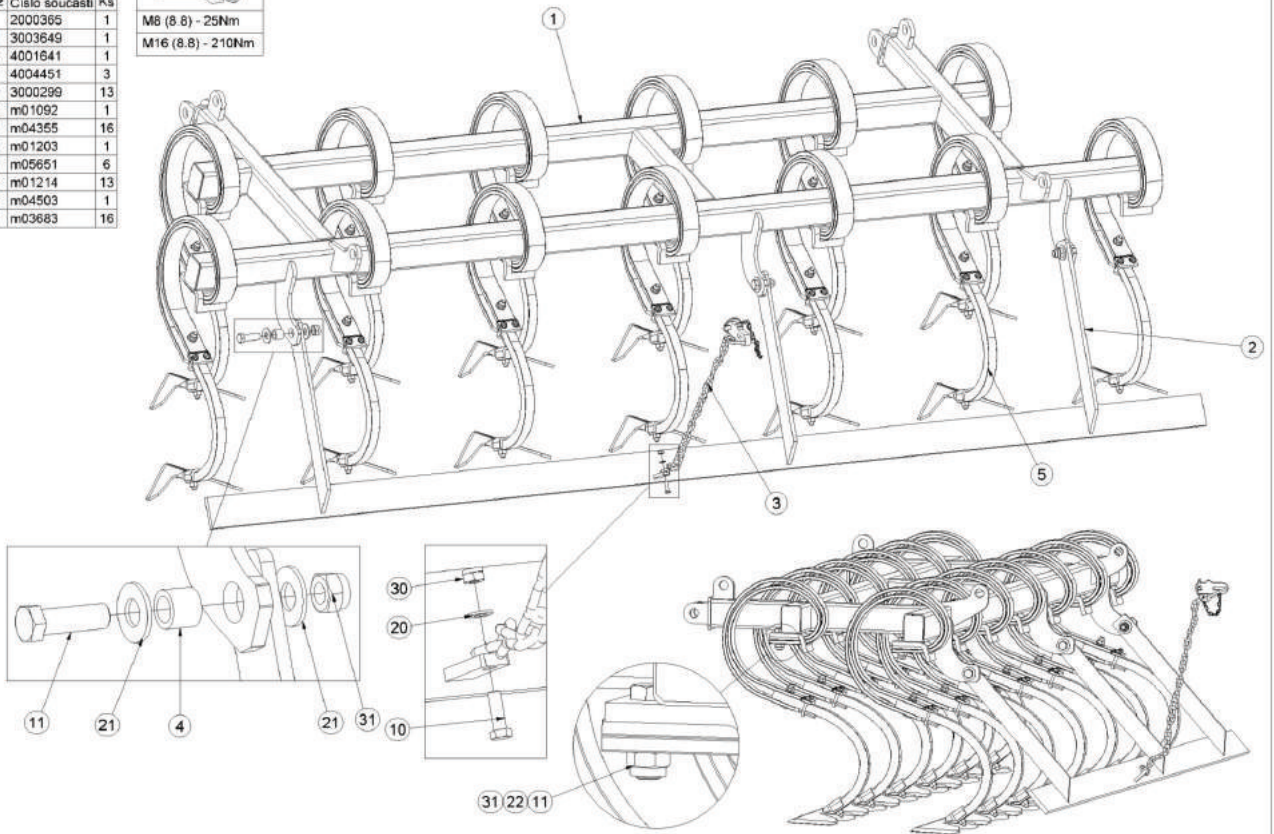
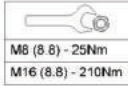
  
 M12 (8.8) - 87Nm  
 M16 (8.8) - 210Nm



CZ & POV SEKCE    GB DUCKFOOT SECTION    D FL'GELSCHARS EKTION  
 RU НОДАЭЎХАÒÀß ÑÀËÖËß    E SECTION ( FLICHES    PL SEKCJA G"SIOSTOPEK

**3002841**


Poz	Číslo součásti	Ks
1	2000365	1
2	3003649	1
3	4001641	1
4	4004451	3
5	3000299	13
10	m01092	1
11	m04355	16
20	m01203	1
21	m05651	6
22	m01214	13
30	m04503	1
31	m03683	16

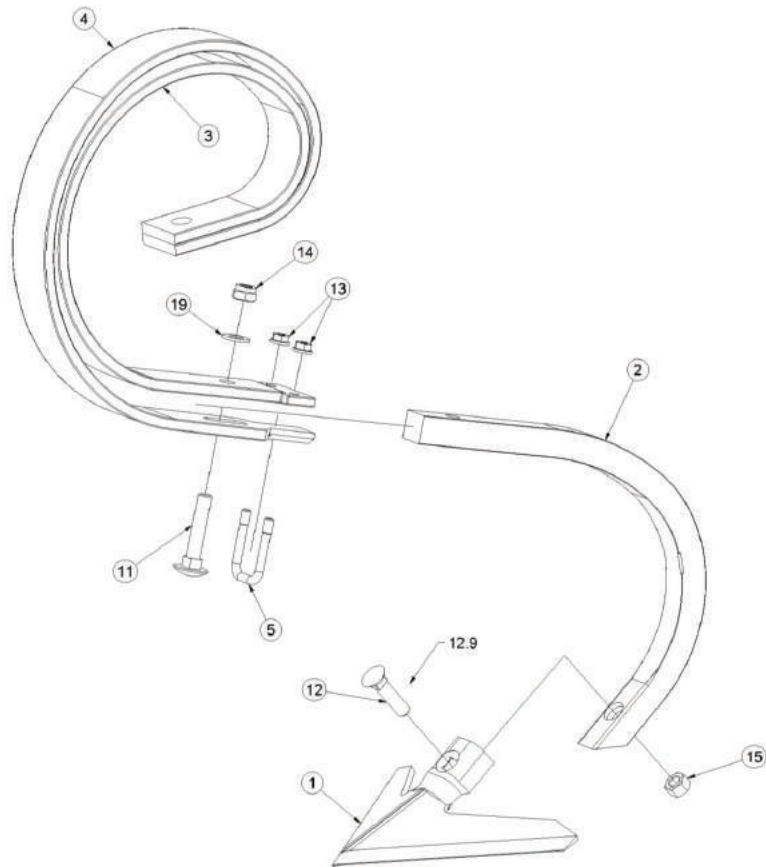


(CZ) &•POV• RADLICE (GB) DUCKFOOT SHARE (D) FL'GELSCHAR  
 (RU) НОЖАЭЎ•АЎАВ ЭАІА (F) SOC EN FLICHE (PL) REDLICE G"SIOSTOPEK



Poz.	Číslo součásti	Ks
1	3000236-KOO	1
2	3002818	1
3	3000300	1
4	3000301	1
5	m09995	1
11	m03624	1
12	m10440	1
13	m06156	2
14	m04301	1
15	m10439	1
19	m01214	1


M8 (8.8) - 25Nm
M12 (8.8) - 87Nm
M12 (12.9) - 147Nm

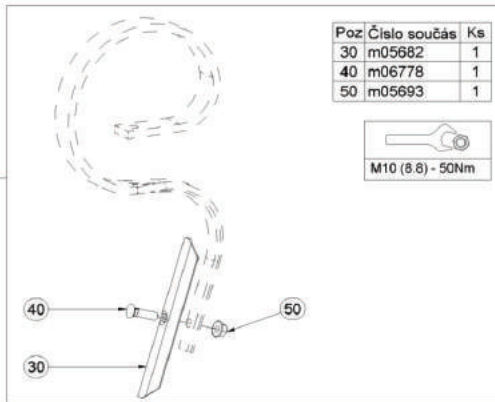
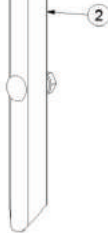
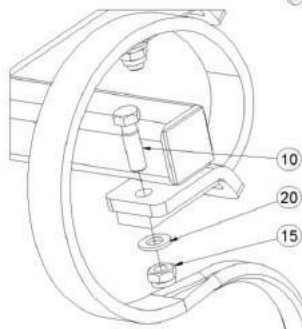
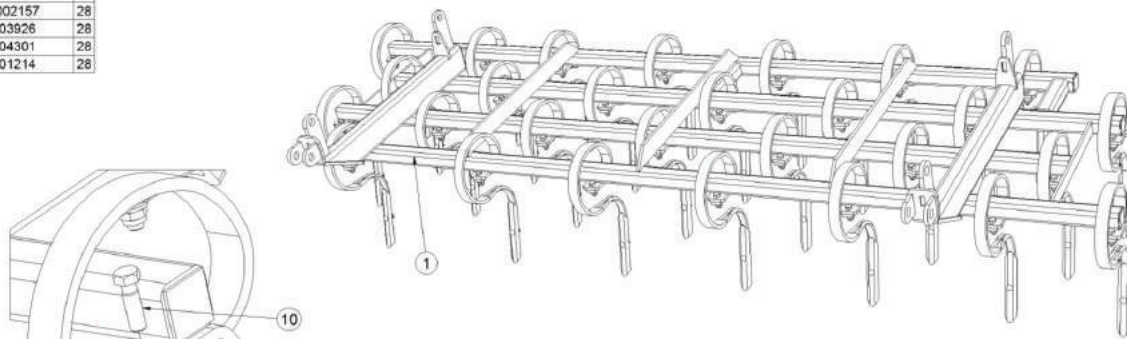


CZ DL•TOV•SEKCE    GB BIT SECTION    D BODENMEISSELSEKTION  
 RU ×ÈÇÀÈÛÍÀß ÑÀËÒÈß    F SECTION ( CISEAUX    PL SEKCJA DŞUT



**3003040**

Poz.	Číslo součásti	Ks
1	2000395	1
2	9002157	28
10	m03926	28
15	m04301	28
20	m01214	28



Poz.	Číslo součásti	Ks
30	m05682	1
40	m06778	1
50	m05693	1



Ⓒ POZNÁMKY: Ⓒ COMMENTS: Ⓒ GLOSSEN: Ⓒ ЗАПИСКИ: Ⓒ REMARQUES: Ⓒ UWAGI:



- Ⓒ Vydal: Technický útvar, Farmet a.s., Jiřinková 276, Česká Skalice 552 03, dne 14.10.2010, celkový počet stran 35, změny vyhrazeny.
- Ⓒ Issued by: Farmet a.s., Technical Department, Jiřinková Str. 276, 552 03 Česka Skalice, Date: 14<sup>th</sup> October 2010, Pages: 35, All amendments reserved.
- Ⓒ Erstellt von der Technischen Abteilung der Firma Farmet a.s., Jiřinková 276, 55203 Česká Skalice, am 14.10.2010, Gesamtzahl Seite 35, Änderungen vorbehalten.
- Ⓒ Разработал: Технический отдел, АО Фармет, Иржинкова 276, Чешская Скалица 552 03, дата 14.10.2010 г, всего страниц 35, изменения резервированы.
- Ⓒ Édité par : Département technique, Farmet a.s., Jiřinková 276, Česká Skalice 552 03, le 14.10.2010, nombre total de pages : 35, tous droits de modification réservés.
- Ⓒ Wydał: Oddział techniczny Farmet s.a. Jiřinková 276, Česká Skalice 552 03, dnia 14.10.2010. Całkowita liczba stron 35, zmiany zastrzeżone.