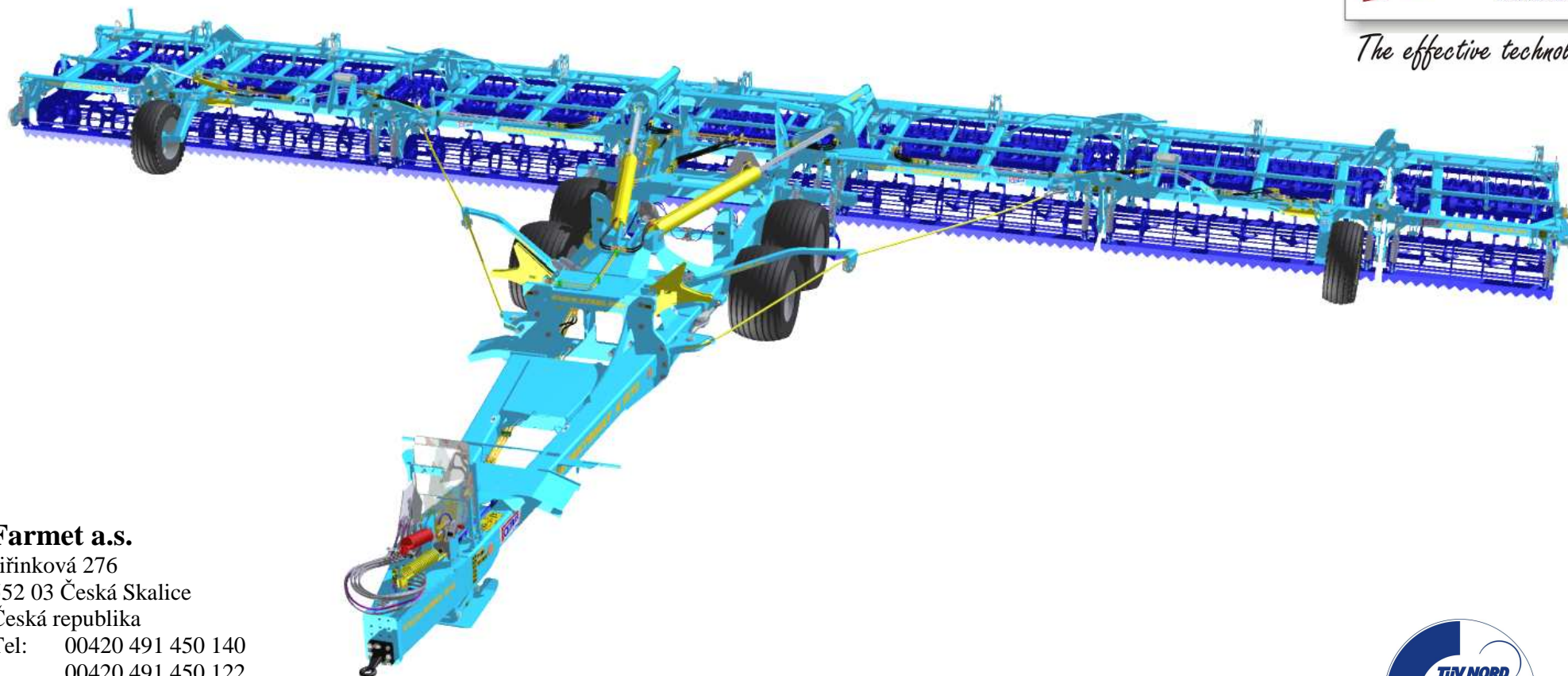


ⒸZ KATALOG NÁHRADNÍCH DÍLŮ ⒸGB CATALOGUE OF SPARE PARTS
ⒸD ERSATZTEILLISTE ⒸRU КАТАЛОГ ЗАПАСНЫХ ЧАСТЕЙ
ⒸFR CATALOGUE DES PIÈCES DE RECHANGE ⒸPL KATALOG CZĘŚCI ZAMIENNYCH
KOMPAKTOMAT K1250PS-K1570PS



The effective technology



Farmet a.s.

Jiřinková 276

552 03 Česká Skalice

Česká republika

Tel: 00420 491 450 140

00420 491 450 122

Fax: 00420 491 450 136

E-mail: farmet@farmet.cz

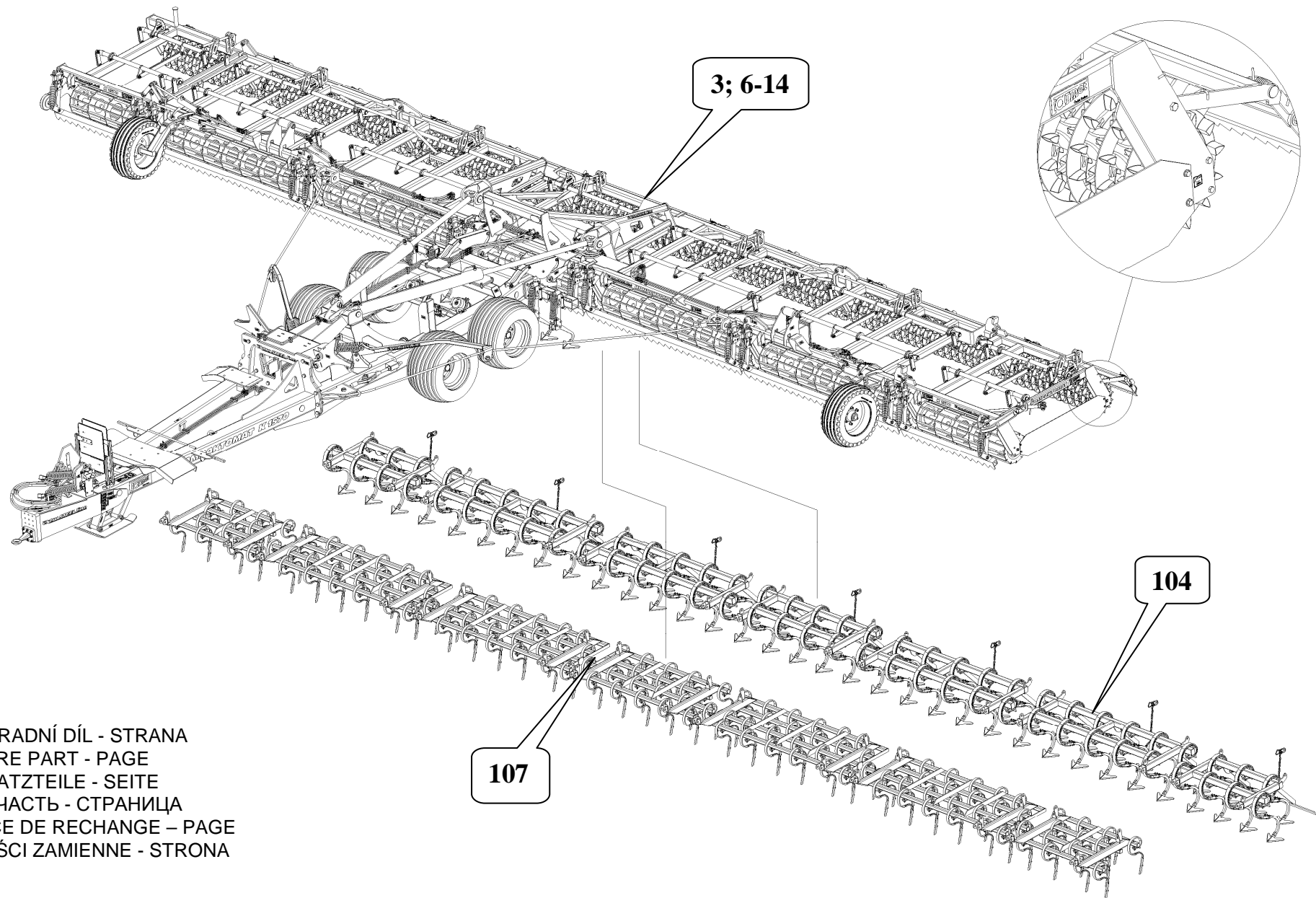
http: www.farmet.cz

ⒸZ Vydání č.1, platnost od 26.03.2009 ⒸGB Edition No.1, effective from 26th March 2009 ⒸD Ausgabe Nr.1, Gültigkeit ab 26.03.2009

ⒸRU Издание no.1, действительность от 26.03.2009 ⒸFR Édition N°1, validité de 26.3.2009 ⒸPL Wydanie nr 1, ważny od 26.3.2009

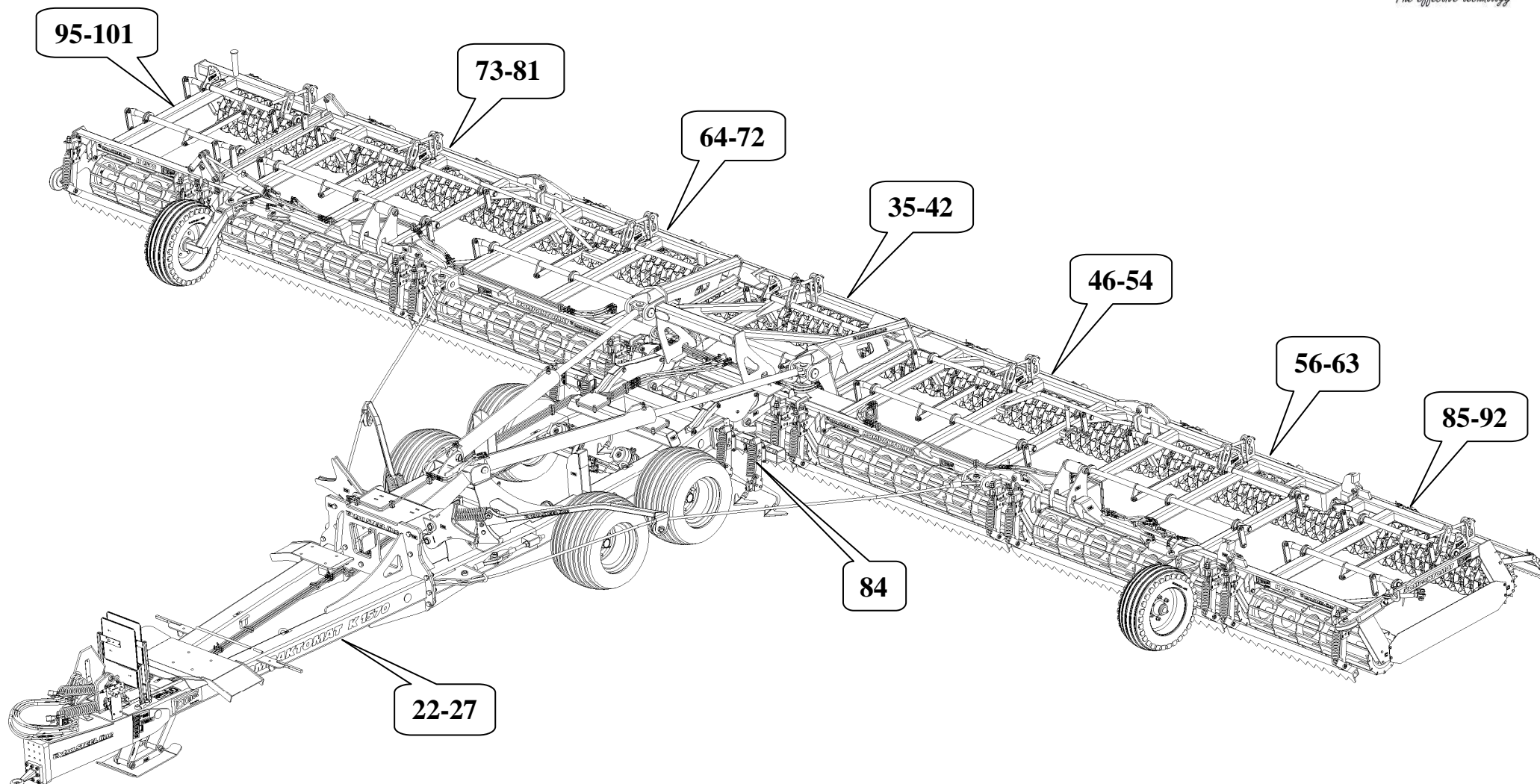


KOMPAKTOMAT K1250-1570PS



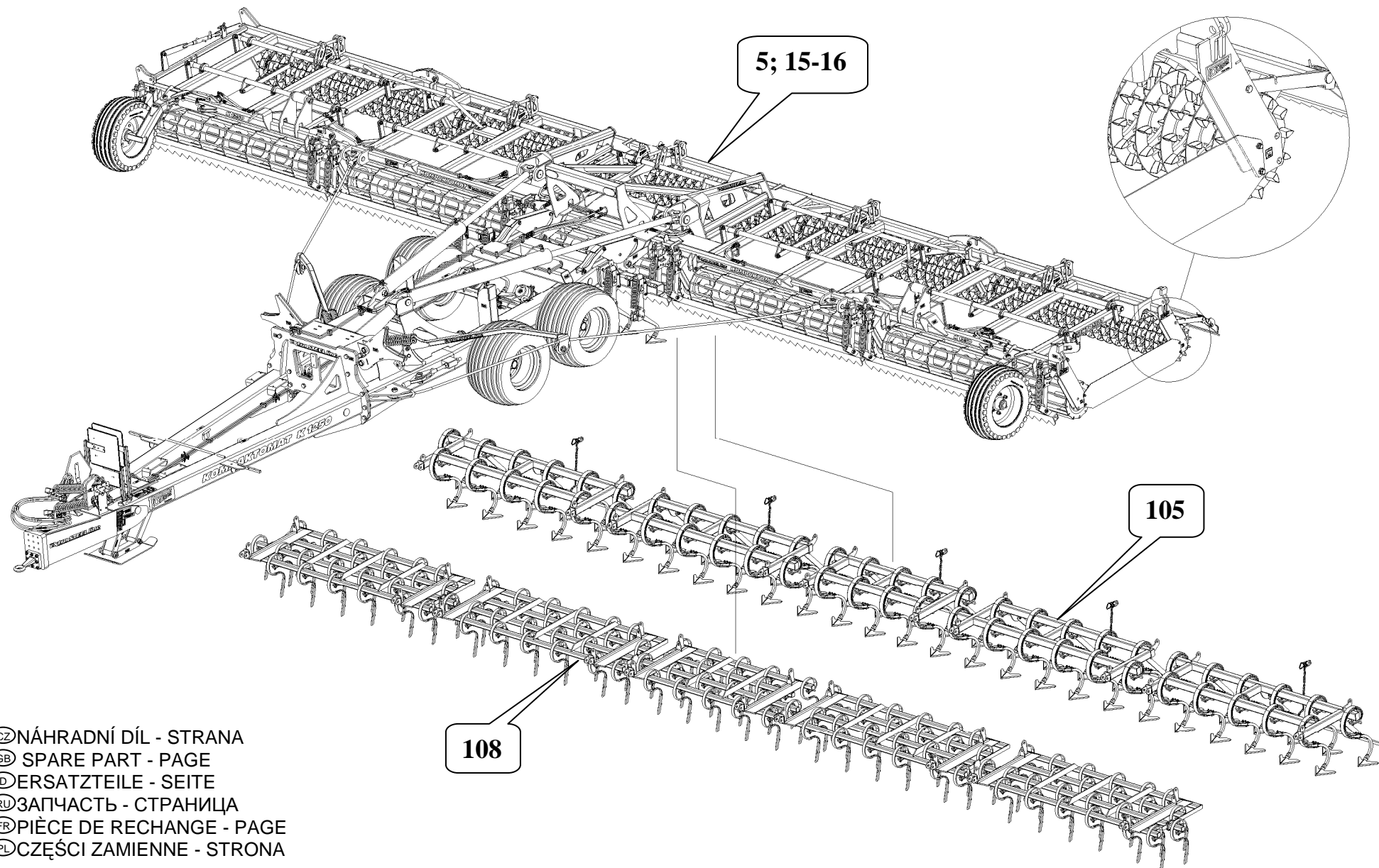
- ⒸZ NÁHRADNÍ DÍL - STRANA
- ⒸGB SPARE PART - PAGE
- ⒸD ERSATZTEILE - SEITE
- ⒸRU ЗАПЧАСТЬ - СТРАНИЦА
- ⒸFR PIÈCE DE RECHANGE - PAGE
- ⒸPL CZĘŚCI ZAMIENNE - STRONA

KOMPAKTOMAT K1570PS



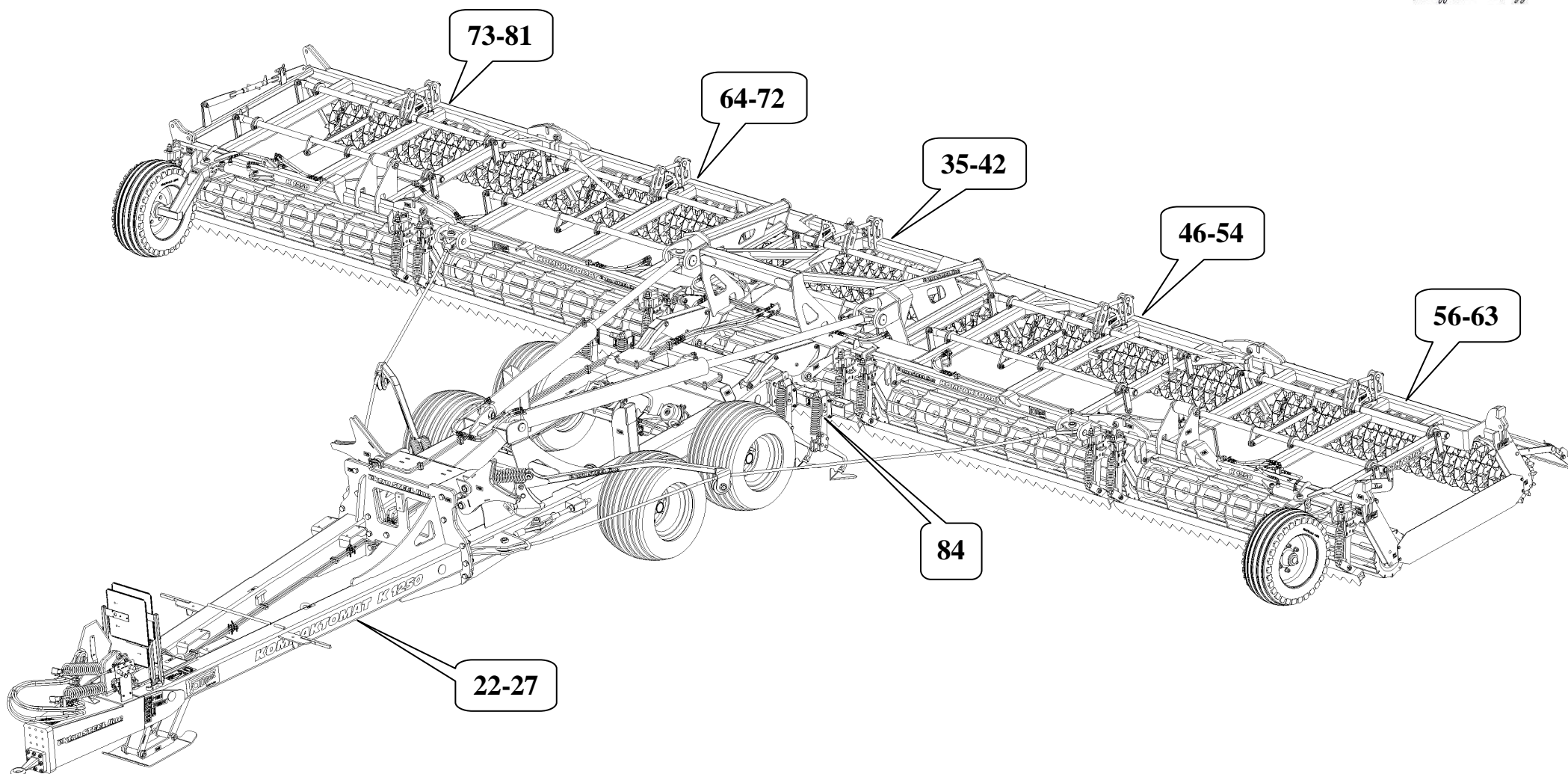
ⒸZ NÁHRADNÍ DÍL - STRANA ⒸB SPARE PART - PAGE
Ⓓ ERSATZTEILE - SEITE ⒸU ЗАПЧАСТЬ - СТРАНИЦА
ⒻFR PIÈCE DE RECHANGE - PAGE ⒸL CZĘŚCI ZAMIENNE - STRONA

KOMPAKTOMAT K1250PS



- ⒸZ NÁHRADNÍ DÍL - STRANA
- ⒸGB SPARE PART - PAGE
- ⒸD ERSATZTEILE - SEITE
- ⒸRU ЗАПЧАСТЬ - СТРАНИЦА
- ⒸFR PIÈCE DE RECHANGE - PAGE
- ⒸPL CZĘŚCI ZAMIENNE - STRONA

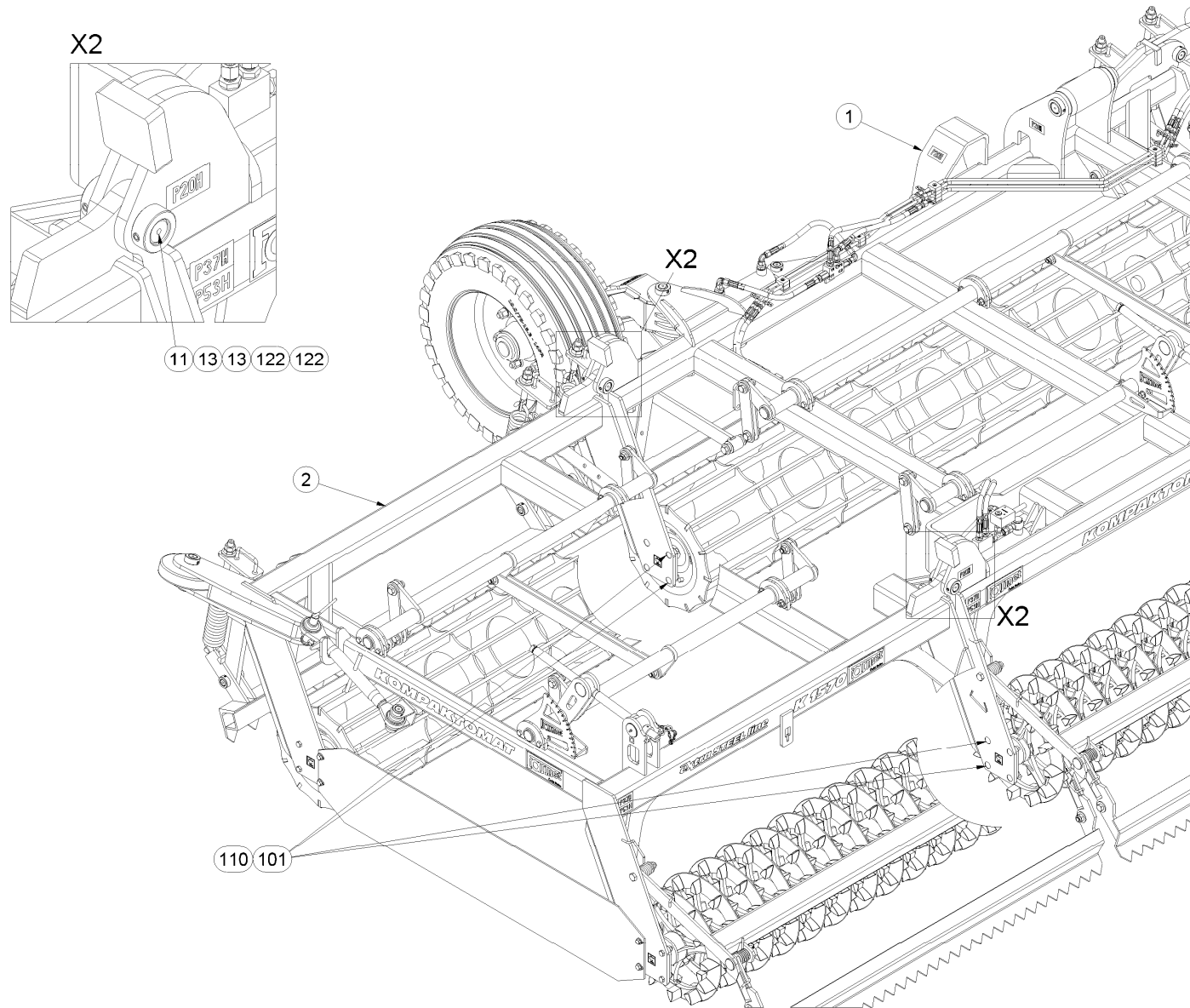
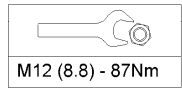
KOMPAKTOMAT K1250PS



ⒸZ NÁHRADNÍ DÍL - STRANA ⒸGB SPARE PART - PAGE
ⒸD ERSATZTEILE - SEITE ⒸRU ЗАПЧАСТЬ - СТРАНИЦА
ⒸFR PIÈCE DE RECHANGE - PAGE ⒸPL CZĘŚCI ZAMIENNE - STRONA

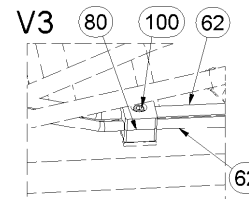
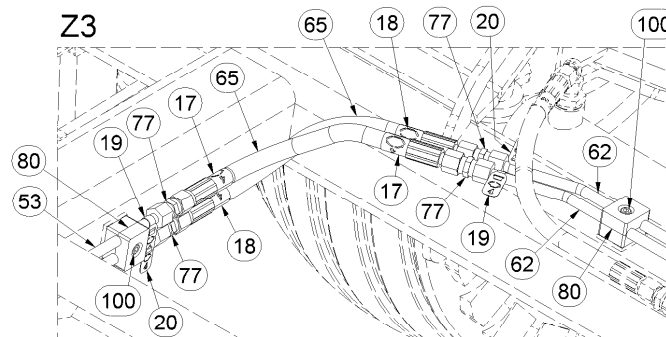
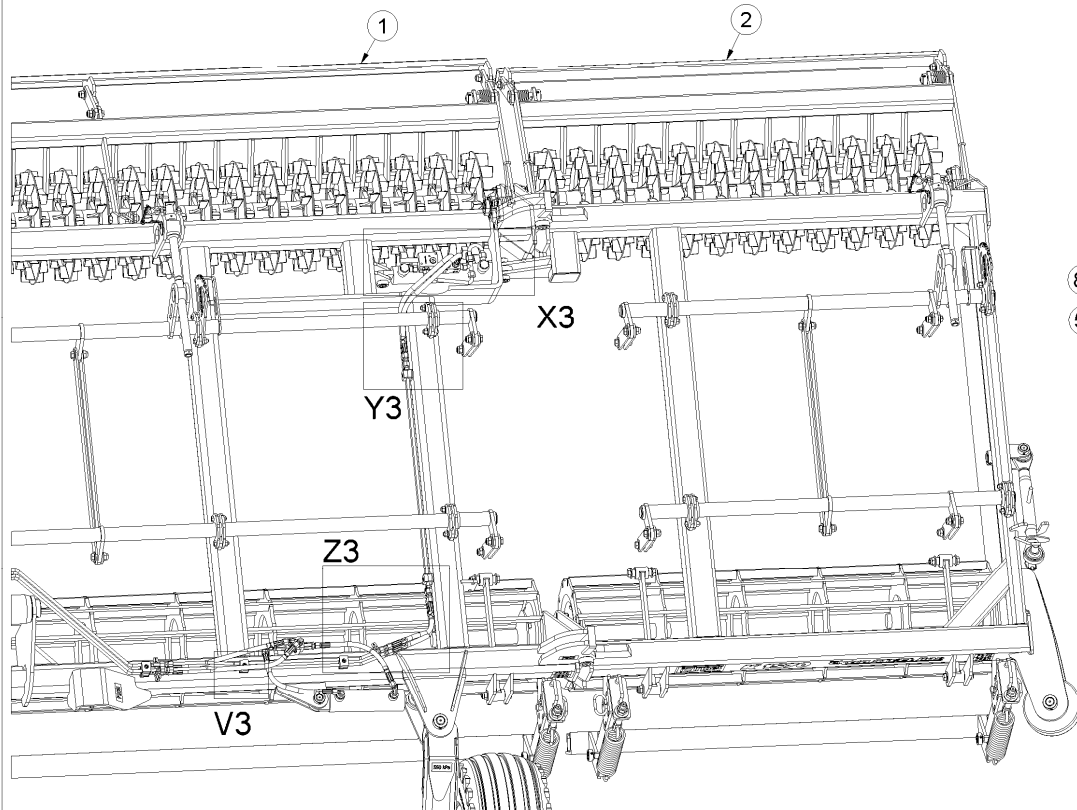
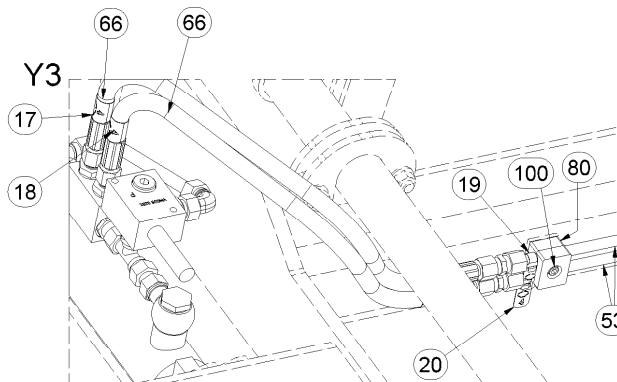
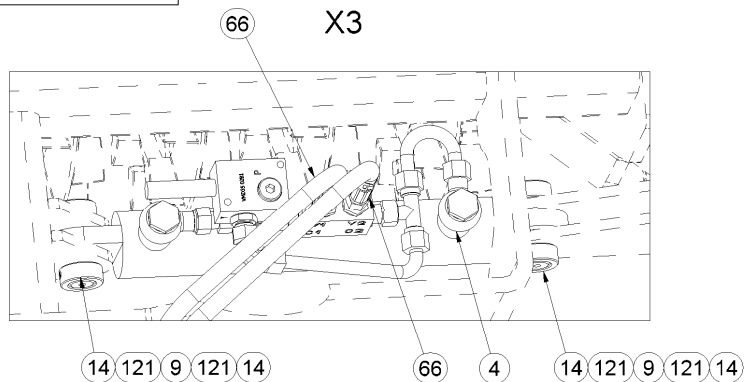
KOMPAKTOMAT K1570PS II

6000423		
Poz	Číslo součásti	Ks
1	6000421	1
2	1000307	1
11	4000042	4
13	4004140	12
101	m02491	16
110	m05694	16
122	m09279	12



KOMPAKTOMAT K1570PS II

6000423



Poz	Číslo součást	Ks
1	6000421	1
2	1000307	1
4	4005210	1
9	4000188	3
14	4004385	8
17	4005225	22
18	4005226	22
19	4005233	22
20	4005234	22
53	m10087	2
62	m10086	2
65	m07363	2
66	m04761	2
77	m03213	38
80	m05488	28
100	m04346	4
121	m07048	8

M6 (8.8) - 10Nm

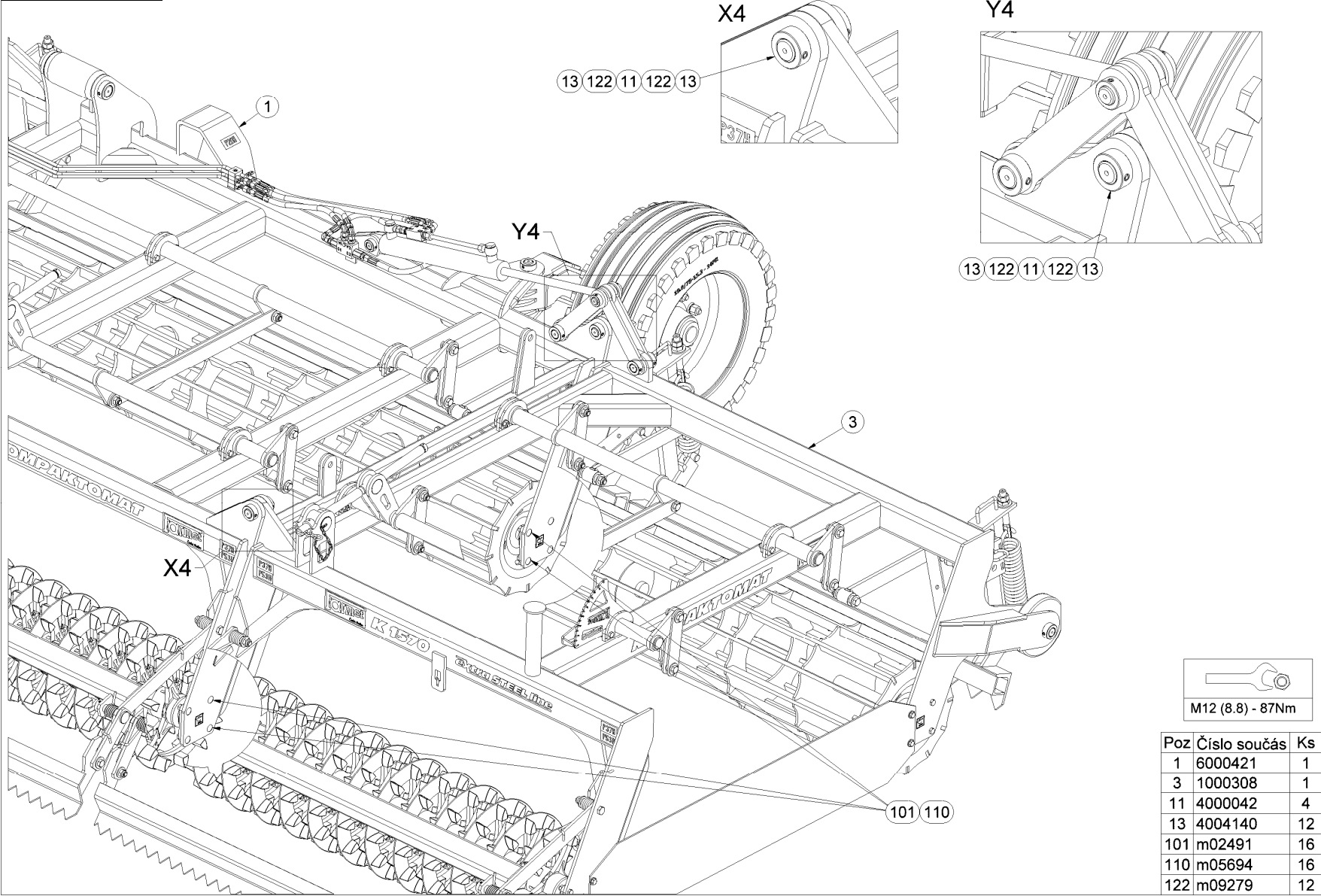
 HYDRAULIC

 COMPONENTS:

 M16 x 1,5 - 60Nm

KOMPAKTOMAT K1570PS II

6000423

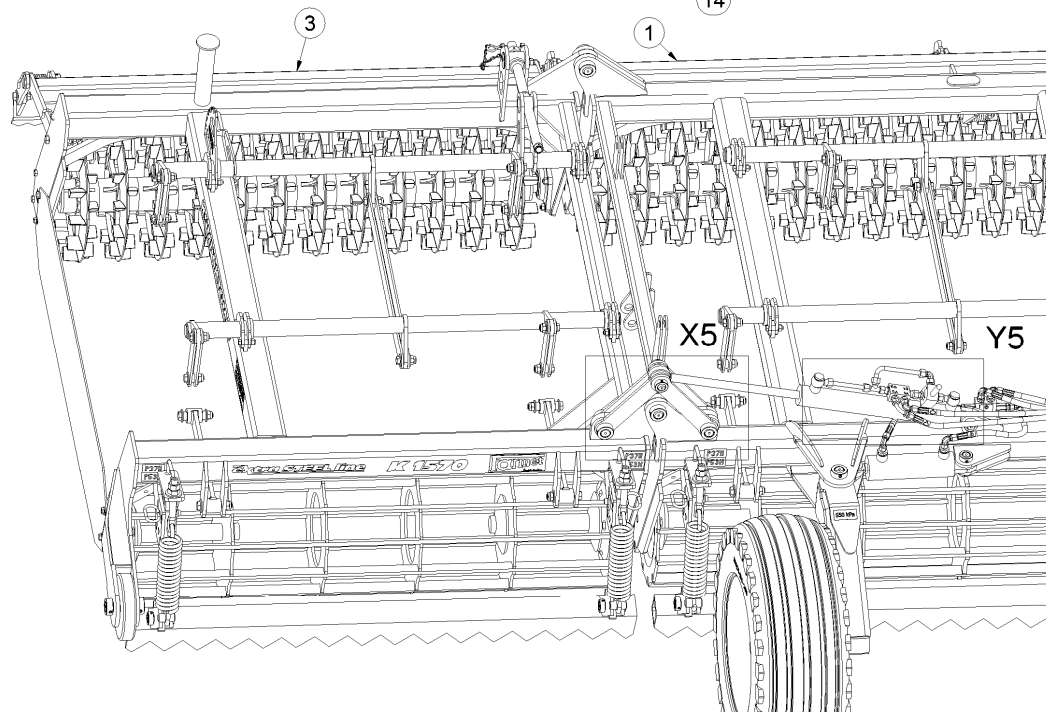
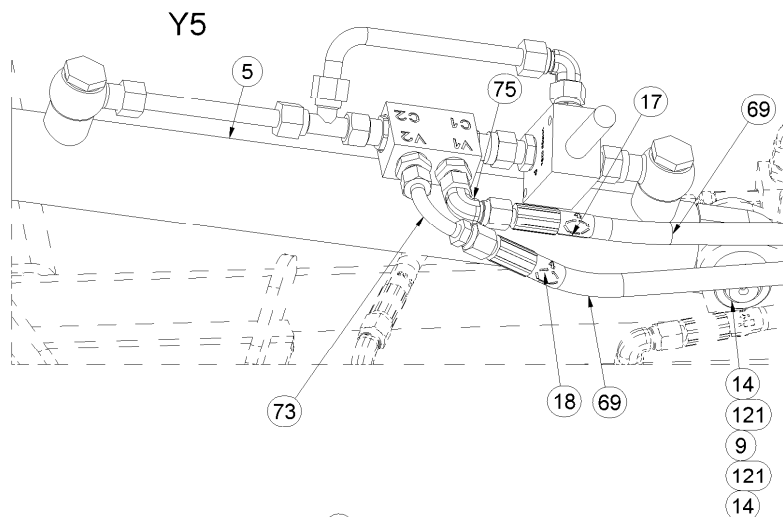
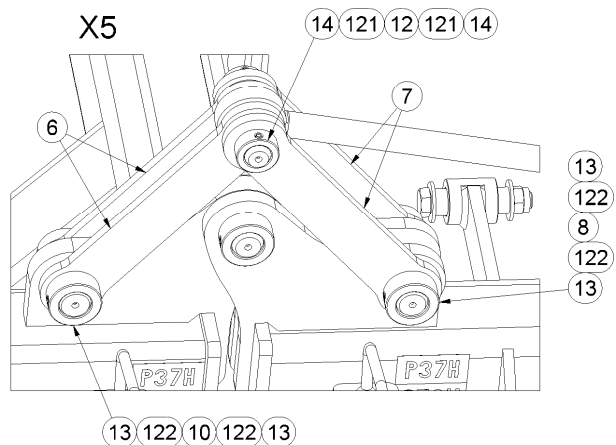


M12 (8.8) - 87Nm

Poz	Číslo součásti	Ks
1	6000421	1
3	1000308	1
11	4000042	4
13	4004140	12
101	m02491	16
110	m05694	16
122	m09279	12

KOMPAKTOMAT K1570PS II

6000423




Poz	Číslo součásti	Ks
1	6000421	1
3	1000308	1
5	4005209	1
6	9002067	2
7	4005097	2
8	4003812	1
9	4000188	3
10	4004393	1
12	4001294	1
13	4004140	12
14	4004385	8
17	4005225	22
18	4005226	22
69	m07909	2
73	m04024	1
75	m06803	2
121	m07048	8
122	m09279	12

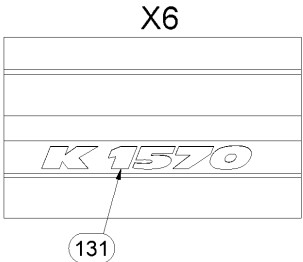
HYDRAULIC COMPONENTS: M16 x 1,5 - 60Nm

KOMPAKTOMAT K1570PS II

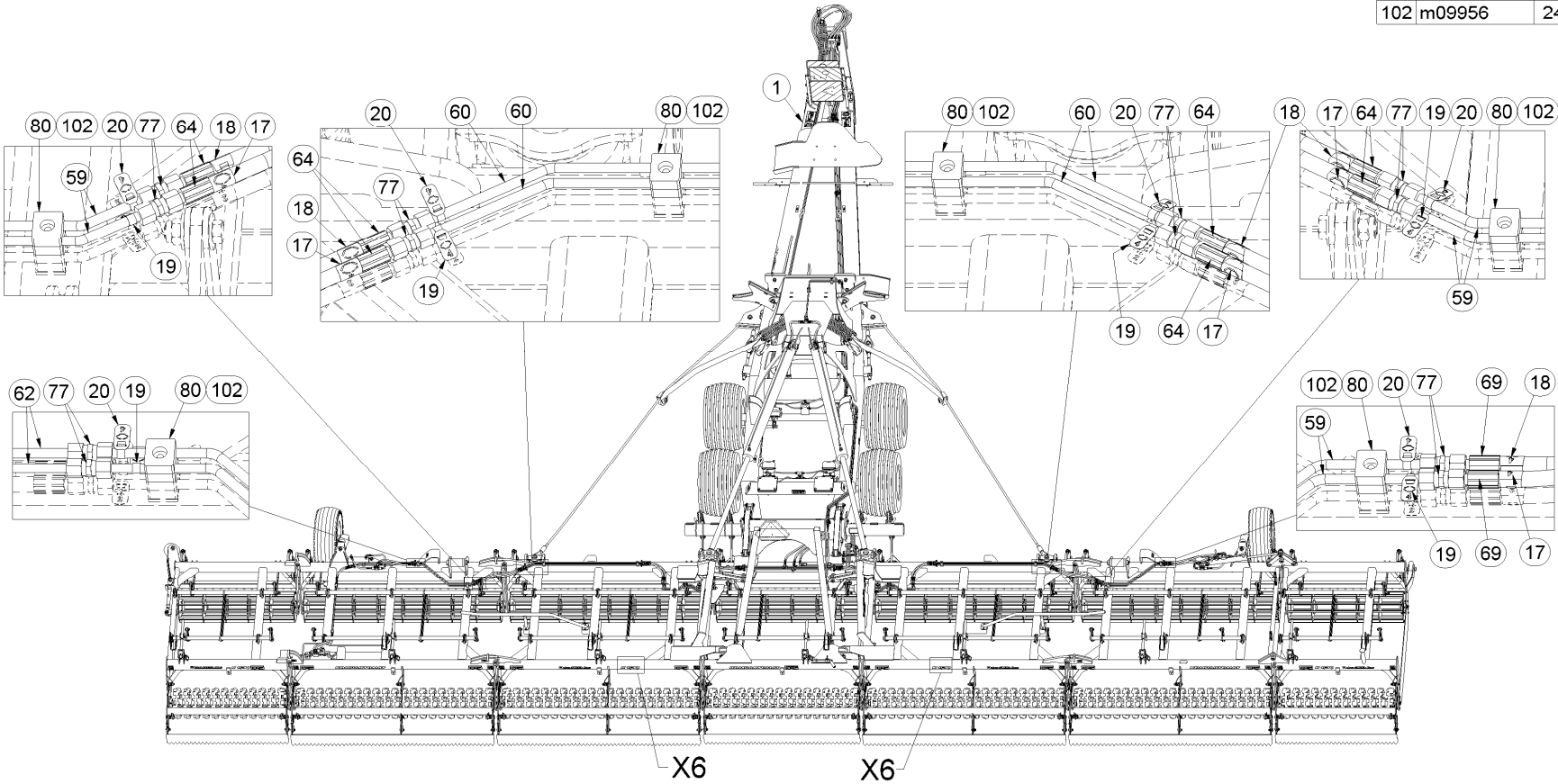


6000423


 M6 (8.8) - 10Nm
 HYDRAULIC COMPONENTS:
 M16 x 1,5 - 60Nm




Poz	Číslo součást	Ks
1	6000421	1
17	4005225	22
18	4005226	22
19	4005233	22
20	4005234	22
59	m10040	4
60	m10042	4
62	m10086	2
64	m03713	4
69	m07909	2
77	m03213	38
80	m05488	28
102	m09956	24



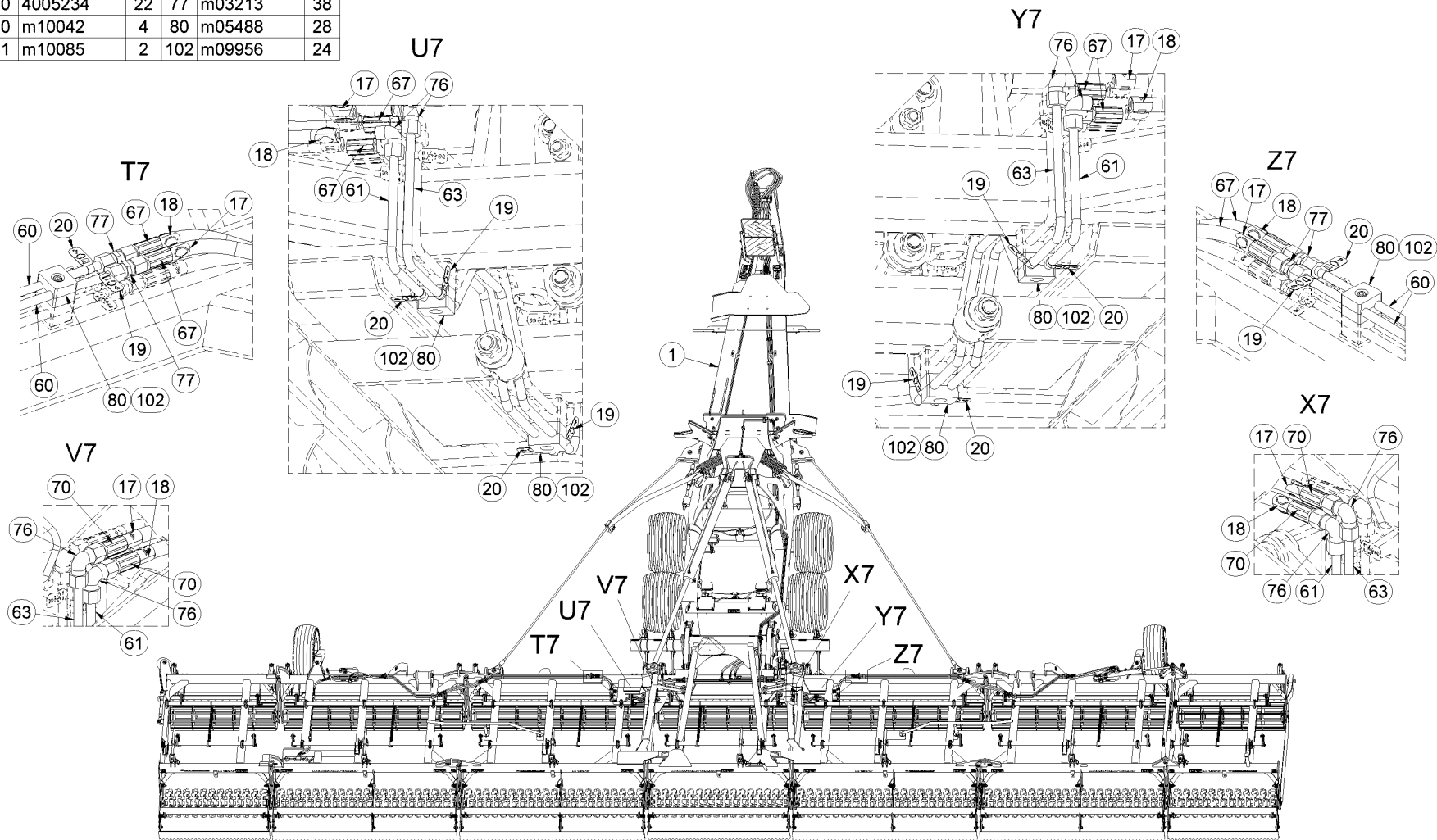
KOMPAKTOMAT K1570PS II

6000423

Poz	Číslo součásti	Ks	Poz	Číslo součásti	Ks
1	6000421	1	63	m10084	2
17	4005225	22	67	m04827	5
18	4005226	22	70	m09628	4
19	4005233	22	76	m06661	8
20	4005234	22	77	m03213	38
60	m10042	4	80	m05488	28
61	m10085	2	102	m09956	24

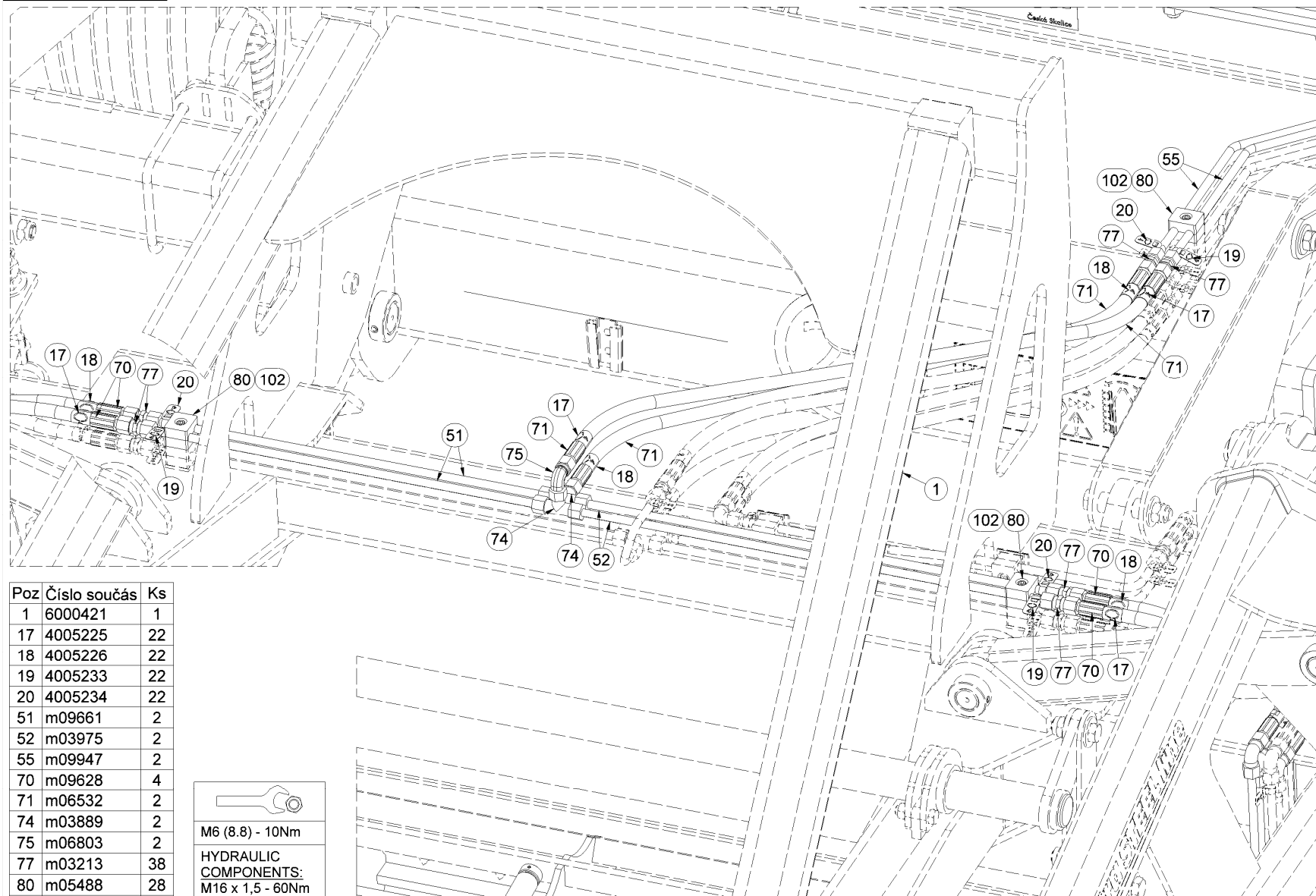


M6 (8.8) - 10Nm
HYDRAULIC COMPONENTS:
M16 x 1,5 - 60Nm




KOMPAKTOMAT K1570PS II

6000423



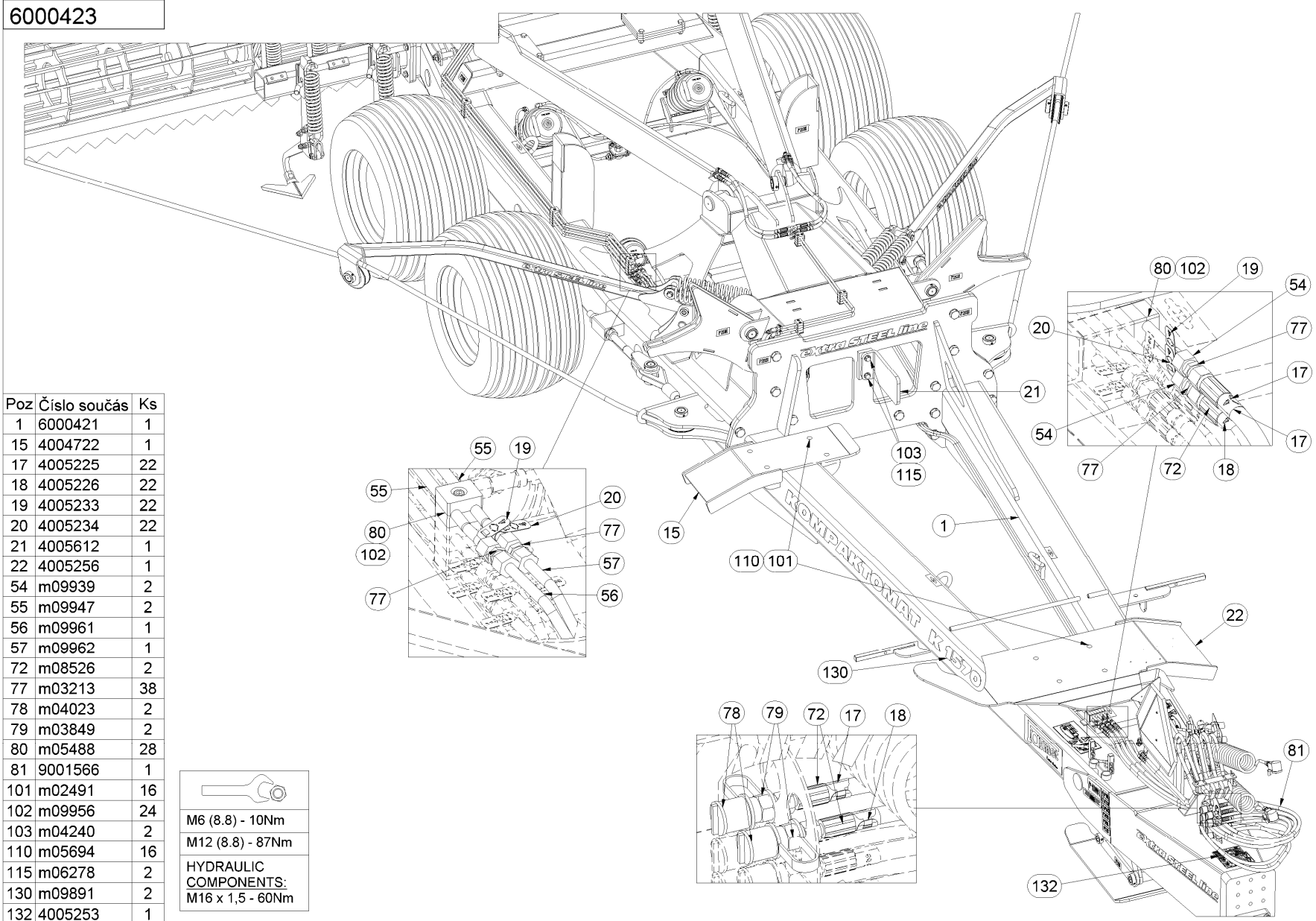
Poz	Číslo součásti	Ks
1	6000421	1
17	4005225	22
18	4005226	22
19	4005233	22
20	4005234	22
51	m09661	2
52	m03975	2
55	m09947	2
70	m09628	4
71	m06532	2
74	m03889	2
75	m06803	2
77	m03213	38
80	m05488	28
102	m09956	24



M6 (8.8) - 10Nm
HYDRAULIC COMPONENTS:
M16 x 1,5 - 60Nm

KOMPAKTOMAT K1570PS II

6000423

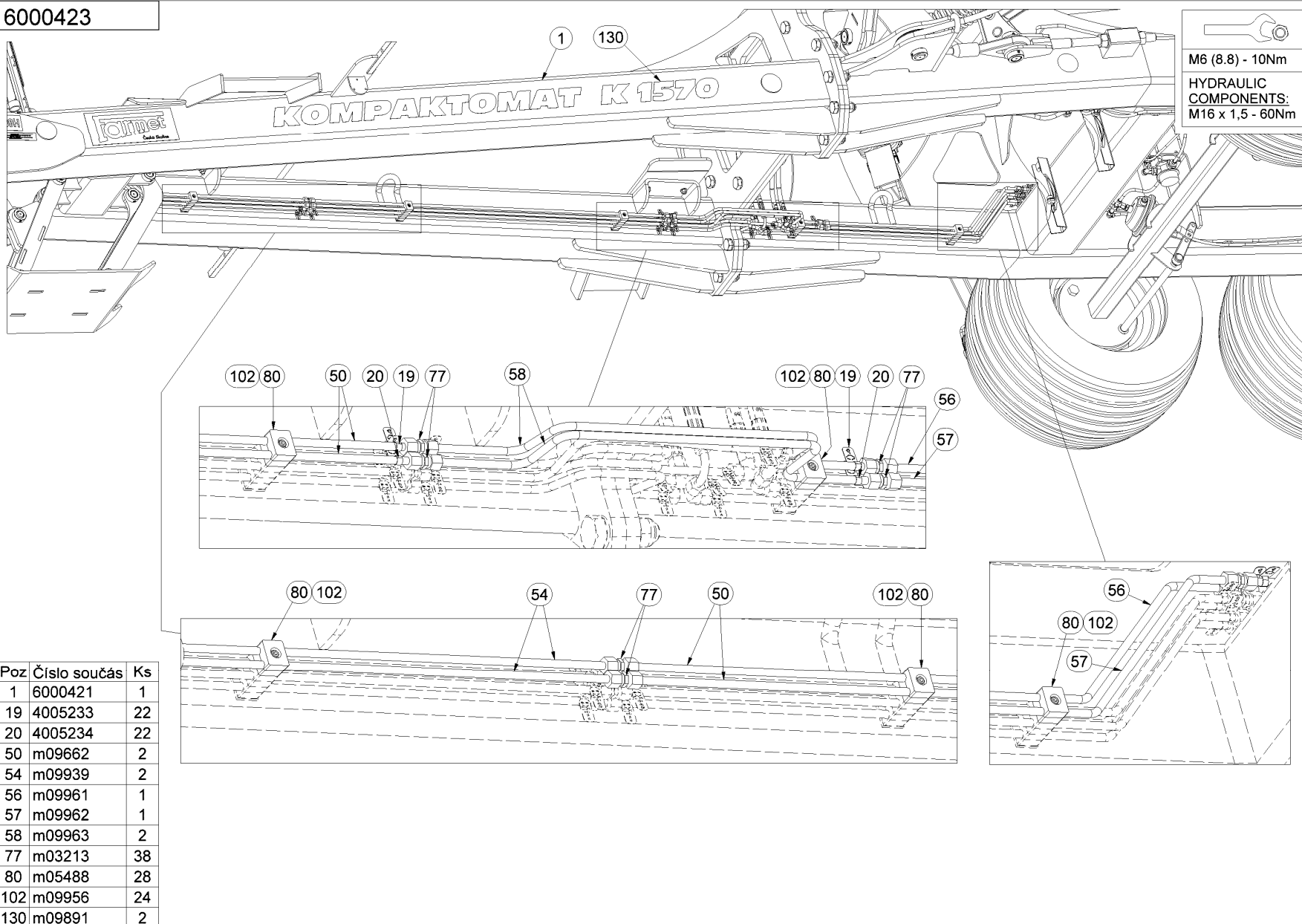


Poz	Číslo součásti	Ks
1	6000421	1
15	4004722	1
17	4005225	22
18	4005226	22
19	4005233	22
20	4005234	22
21	4005612	1
22	4005256	1
54	m09939	2
55	m09947	2
56	m09961	1
57	m09962	1
72	m08526	2
77	m03213	38
78	m04023	2
79	m03849	2
80	m05488	28
81	9001566	1
101	m02491	16
102	m09956	24
103	m04240	2
110	m05694	16
115	m06278	2
130	m09891	2
132	4005253	1

- M6 (8.8) - 10Nm
- M12 (8.8) - 87Nm
- HYDRAULIC COMPONENTS:**
- M16 x 1,5 - 60Nm

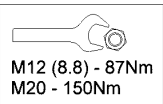
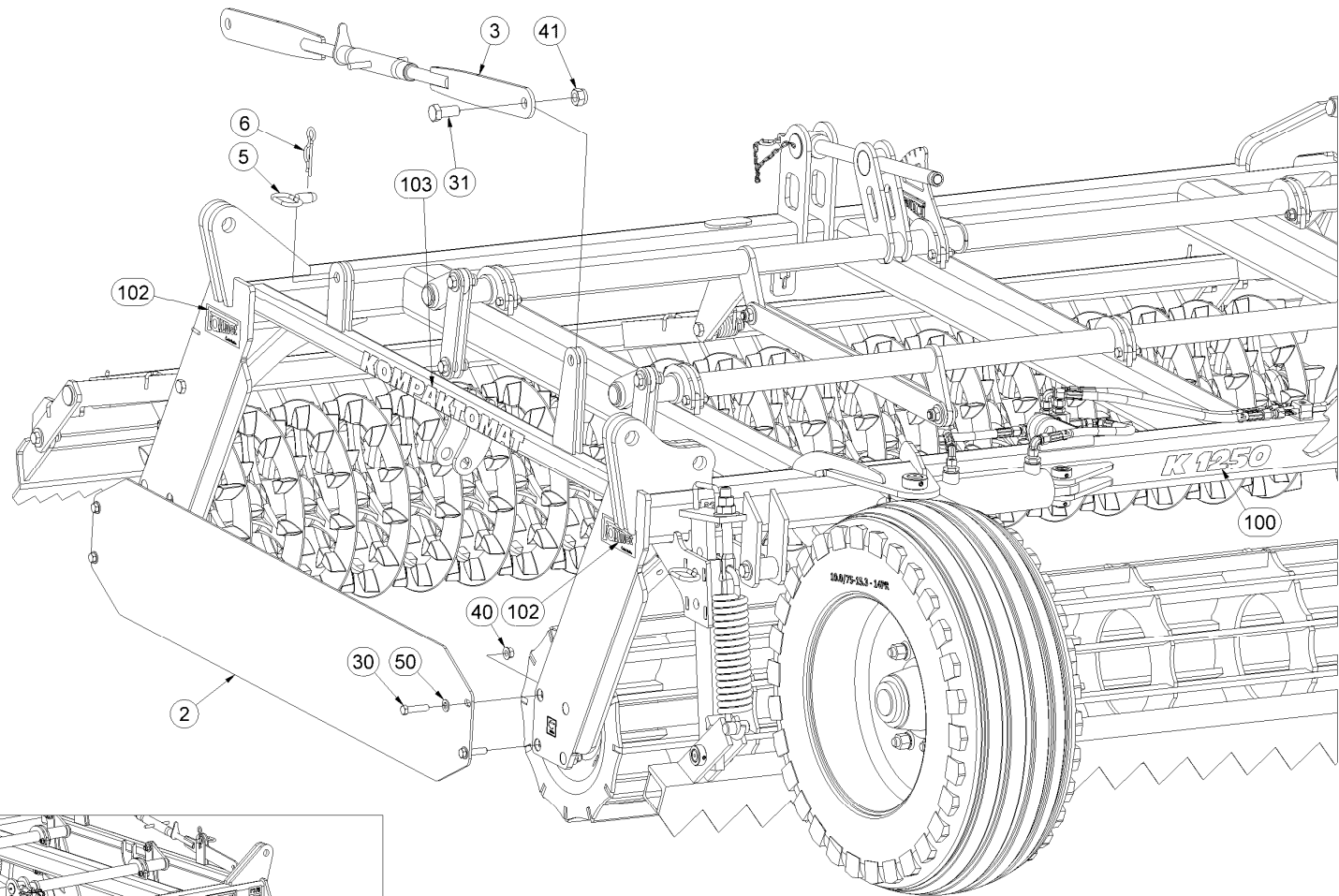
KOMPAKTOMAT K1570PS II

6000423

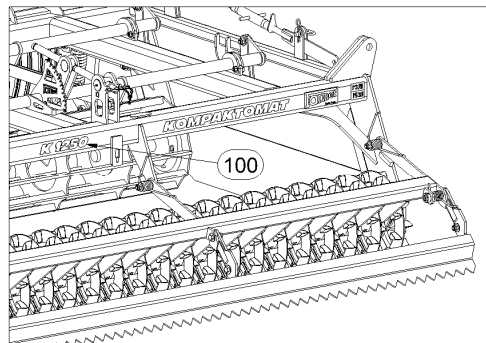


KOMPAKTOMAT K1250PS II

6000422

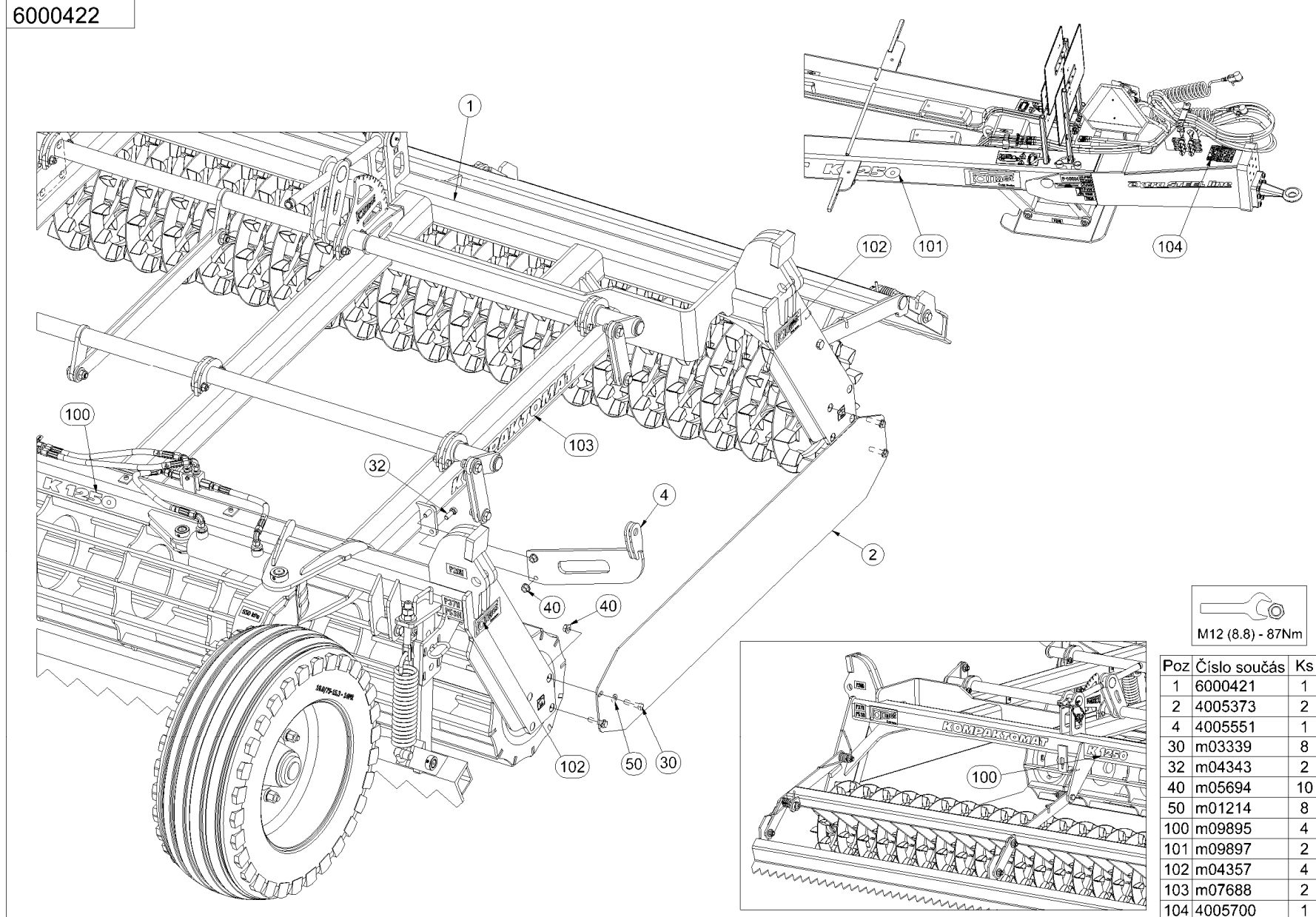


Poz	Číslo součásti	Ks
2	4005373	2
3	4003966	1
5	4000154	1
6	m02470	1
30	m03339	8
31	m04241	1
40	m05694	10
41	m05648	1
50	m01214	8
100	m09895	4
102	m04357	4
103	m07688	2



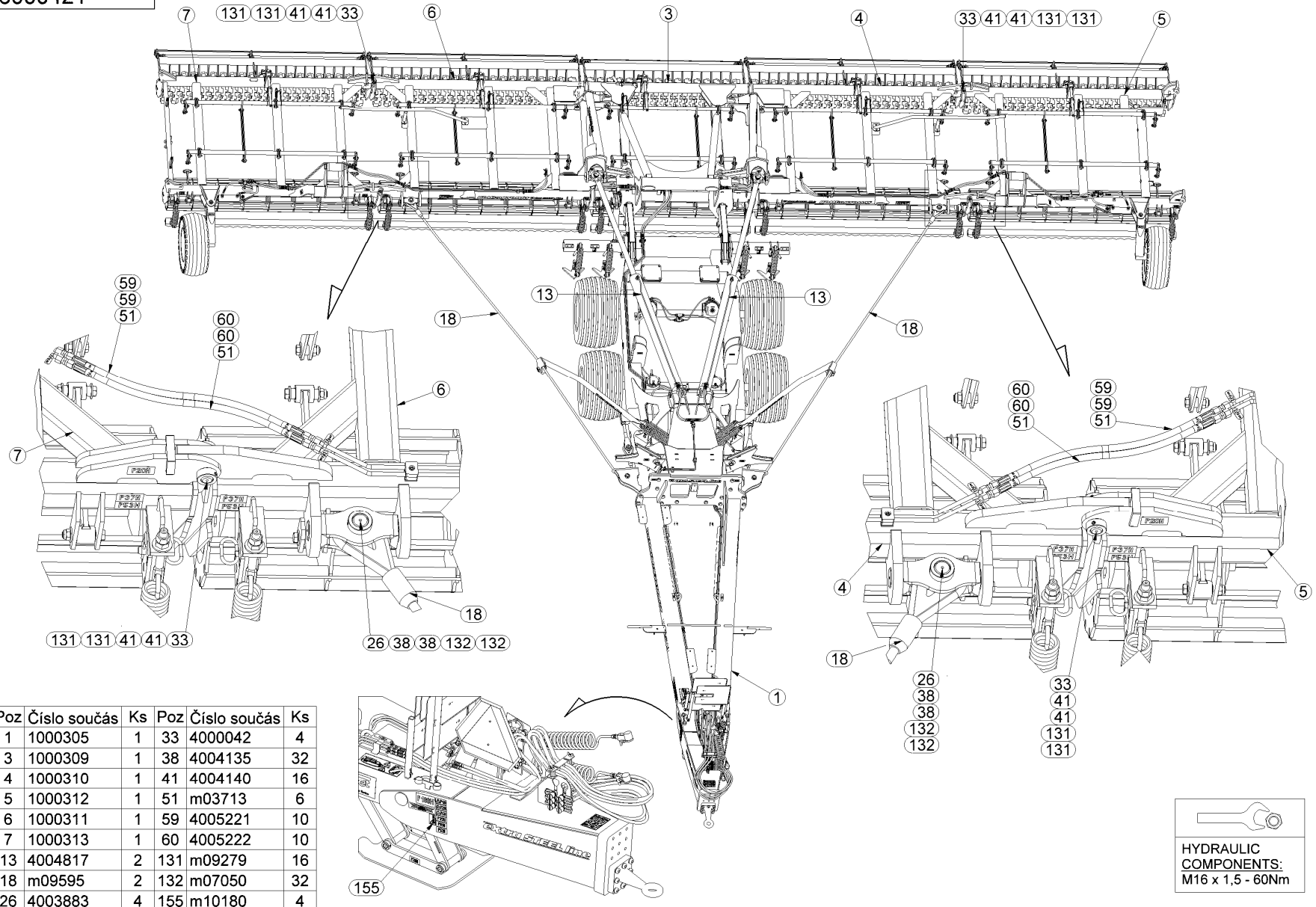
KOMPAKTOMAT K1250PS II

6000422




Poz	Číslo součásti	Ks
1	6000421	1
2	4005373	2
4	4005551	1
30	m03339	8
32	m04343	2
40	m05694	10
50	m01214	8
100	m09895	4
101	m09897	2
102	m04357	4
103	m07688	2
104	4005700	1

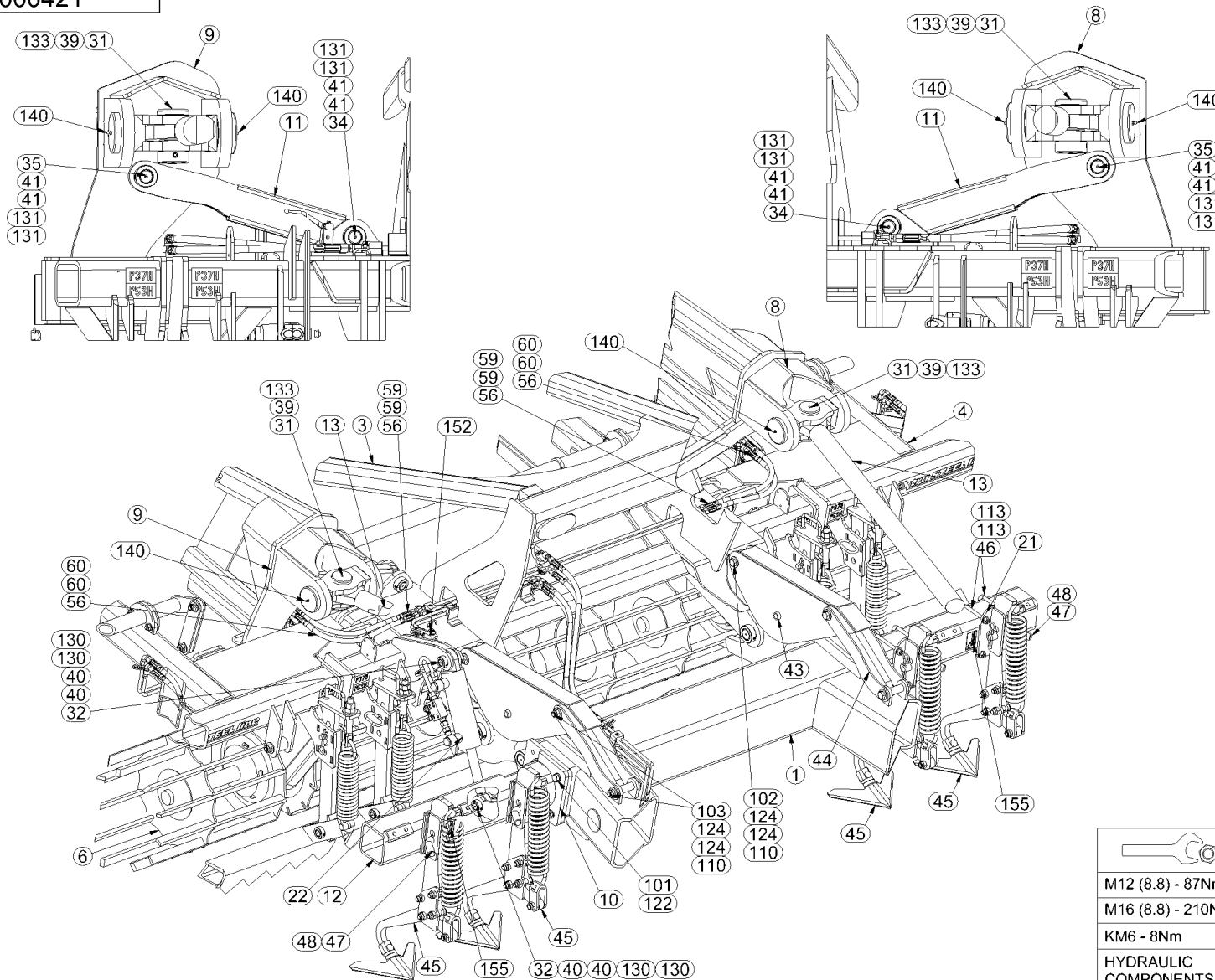
6000421




Poz	Číslo součást	Ks	Poz	Číslo součást	Ks
1	1000305	1	33	4000042	4
3	1000309	1	38	4004135	32
4	1000310	1	41	4004140	16
5	1000312	1	51	m03713	6
6	1000311	1	59	4005221	10
7	1000313	1	60	4005222	10
13	4004817	2	131	m09279	16
18	m09595	2	132	m07050	32
26	4003883	4	155	m10180	4


 HYDRAULIC
 COMPONENTS:
 M16 x 1,5 - 60Nm

6000421

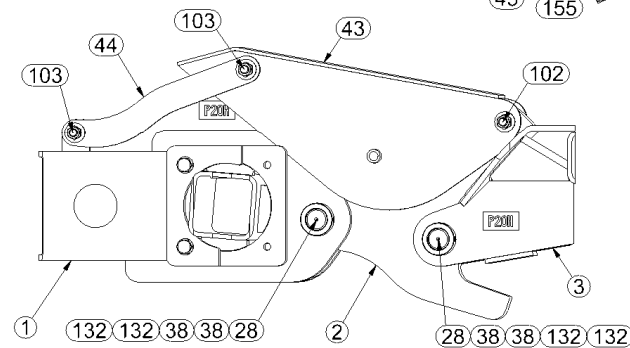
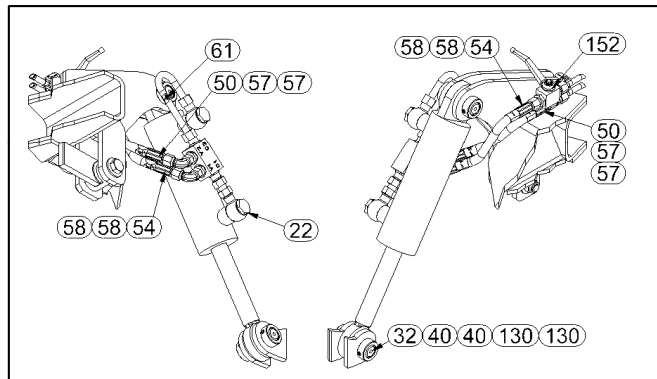
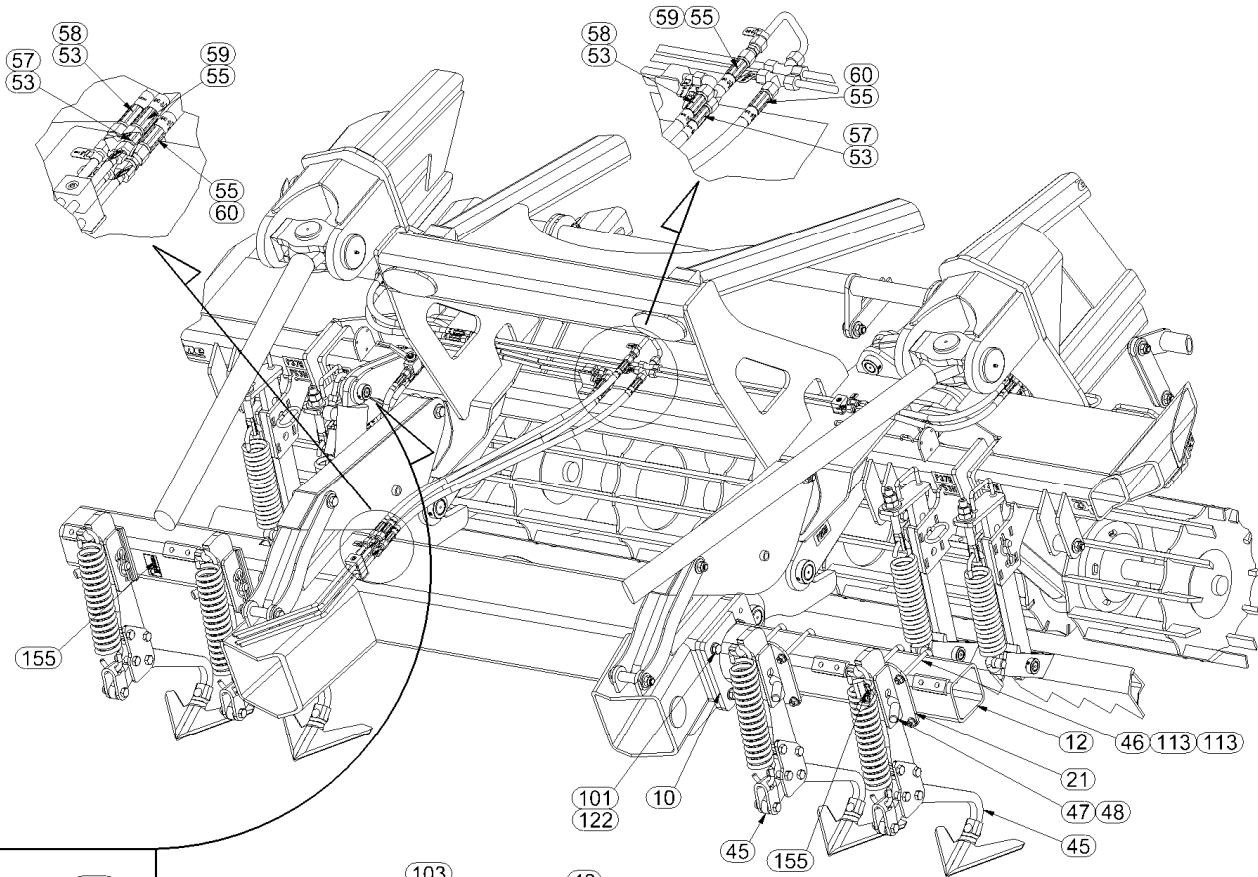



Poz.	Číslo součásti	Ks
1	1000305	1
3	1000309	1
4	1000310	1
6	1000311	1
8	3002593	1
9	3002592	1
10	4004697	2
11	3002615	2
12	3003002	1
13	4004817	2
21	4005617	2
22	4004815	1
31	4004749	2
32	8000540-41026	2
34	4004396	2
35	4004393	2
39	4004738	4
40	4004385	4
41	4004140	16
43	3002987	2
44	4005544	4
45	4005797	4
46	m10096	4
47	m08885	4
48	m02470	4
56	m09628	4
59	4005221	10
60	4005222	10
101	m01129	4
102	m05304	2
103	m00144	4
110	m03683	8
113	m05694	8
122	m06278	4
124	m05651	12
130	m07048	8
131	m09279	16
133	m09653	4
140	m01725	4
152	m04623	1
155	m10180	4


M12 (8.8) - 87Nm
M16 (8.8) - 210Nm
KM6 - 8Nm
HYDRAULIC COMPONENTS:
M16 x 1,5 - 60Nm

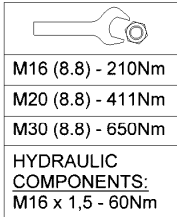
6000421

Poz	Číslo součásti	Ks	Poz	Číslo součásti	Ks
1	1000305	1	101	m01129	4
2	3002604	2	102	m05304	2
3	1000309	1	103	m00144	4
10	4004697	2	113	m05694	8
12	3003002	1	122	m06278	4
21	4005617	2	130	m07048	8
22	4004815	1	132	m07050	36
28	4004956	4	152	m04623	1
32	8000540-41026	2	155	m10180	4
38	4004135	32			
40	4004385	4			
43	3002987	2			
44	4005544	4			
45	4005797	4			
46	m10096	4			
47	m08885	4			
48	m02470	4			
50	m04026	1			
53	m04033	2			
54	m07363	1			
55	m07646	2			
57	4005219	8			
58	4005220	8			
59	4005221	10			
60	4005222	10			
61	4005227	1			

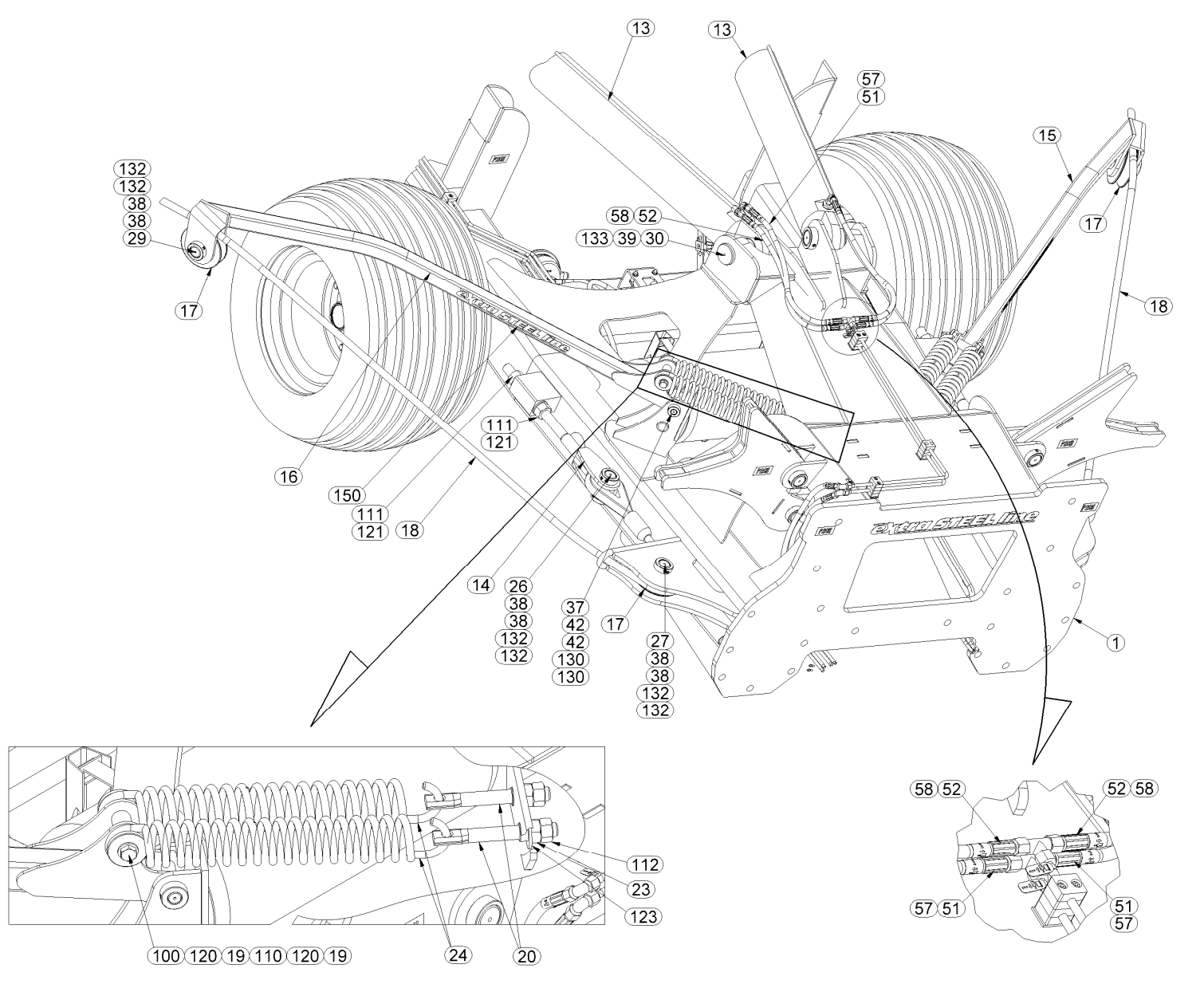



M12 (8.8) - 87Nm
M16 (8.8) - 210Nm
HYDRAULIC COMPONENTS:
M16 x 1,5 - 60Nm

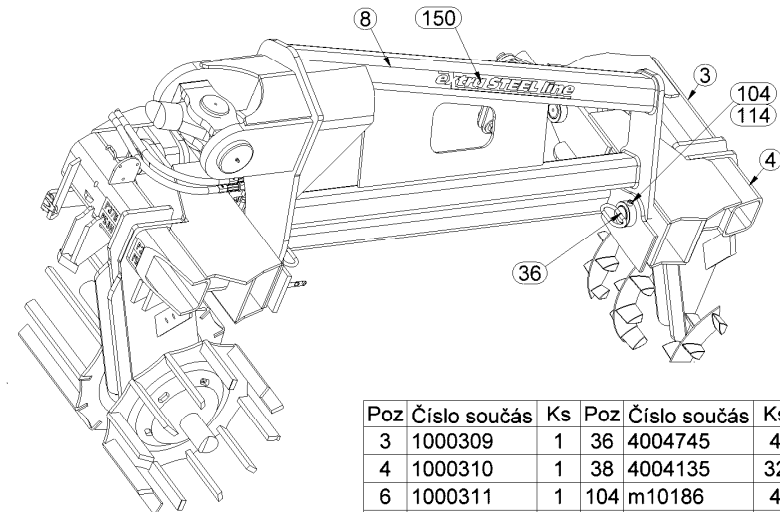
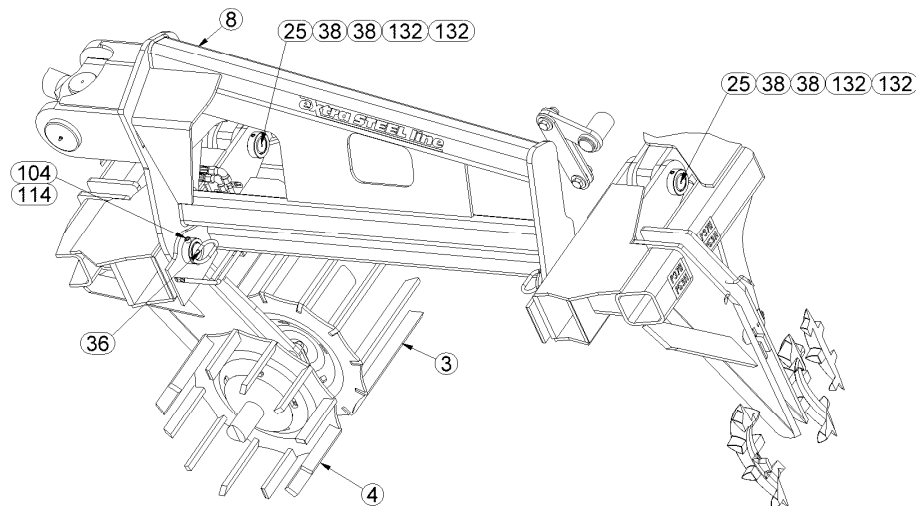
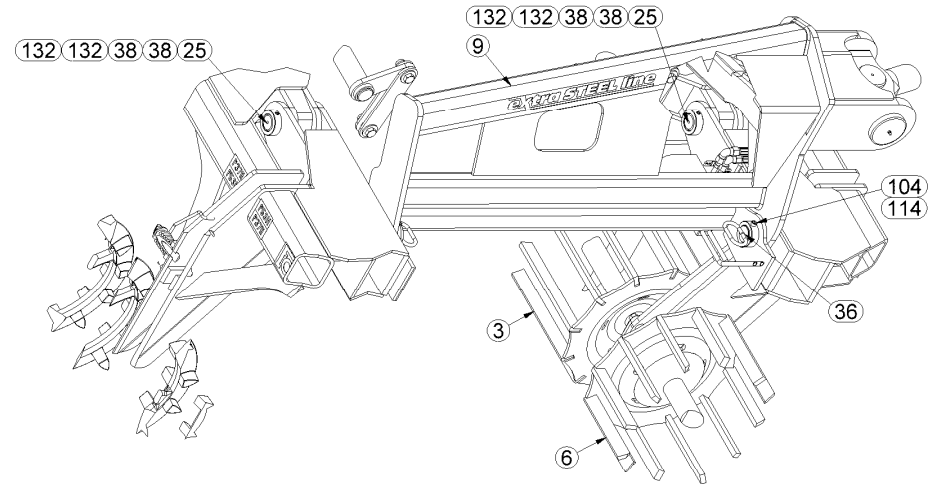
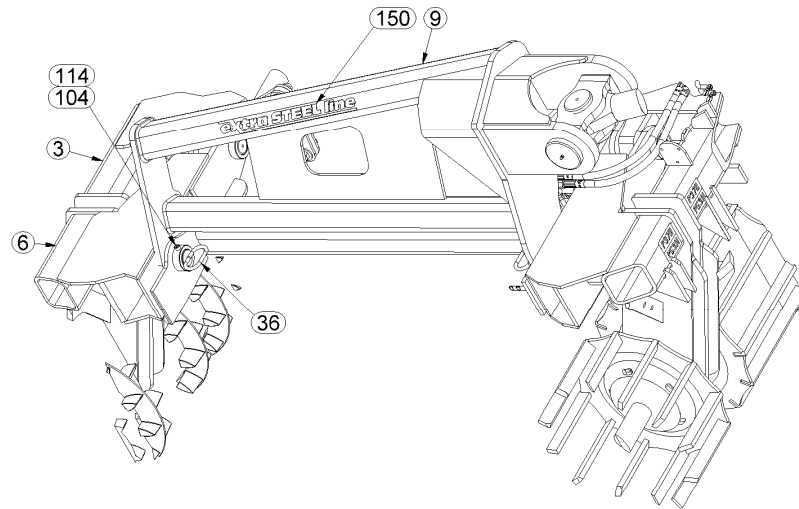
6000421



Poz	Číslo součásti	Ks
1	1000305	1
13	4004817	2
14	3002642	2
15	3002969	1
16	3002970	1
17	4004704	4
18	m09595	2
19	4004910	4
20	4003401	4
23	4000189	4
24	m02597	4
25	4004928	4
26	4003883	4
27	4004399	2
29	4004743	2
30	4004748	2
37	4004742	2
38	4004135	32
39	4004738	4
42	4004386	4
51	m03713	6
52	m09432	2
57	4005219	8
58	4005220	8
100	m06046	2
110	m03683	8
111	m01309	4
120	m01219	4
121	m02866	4
123	m01225	4
130	m07048	8
132	m07050	32
133	m09653	4
150	m09893	4

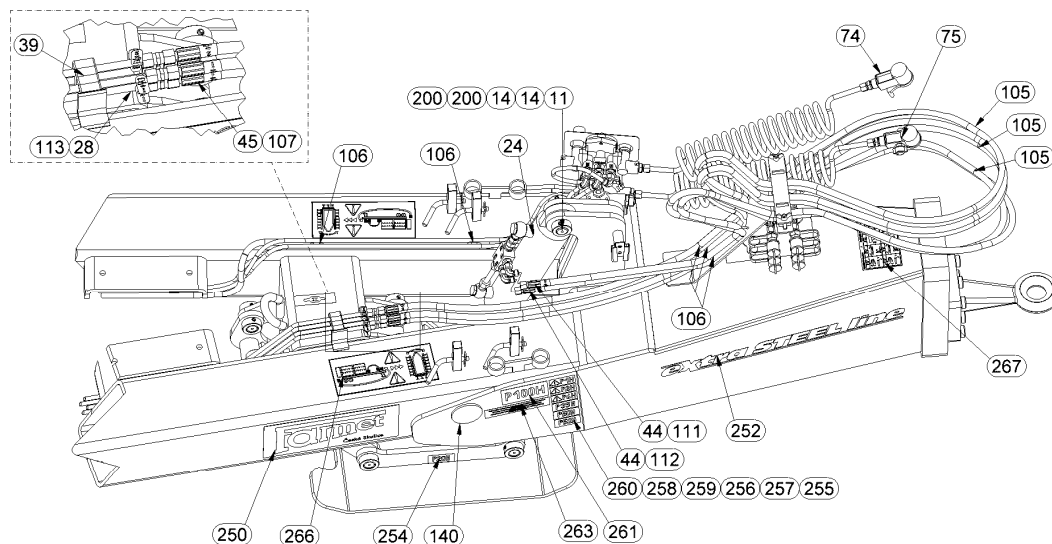



6000421



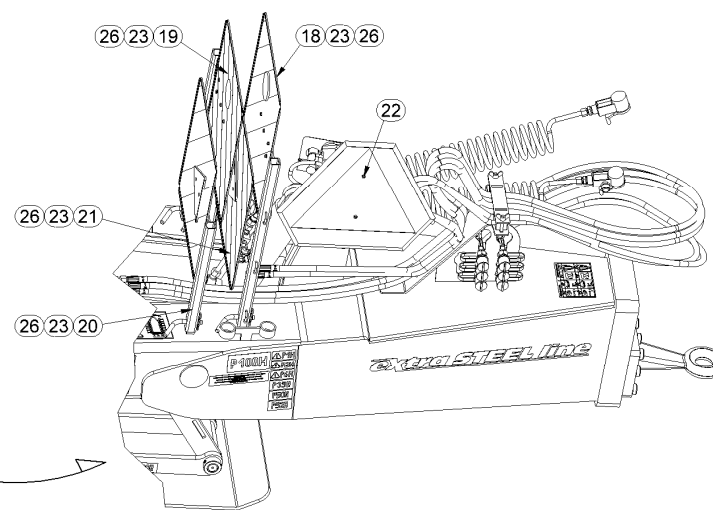
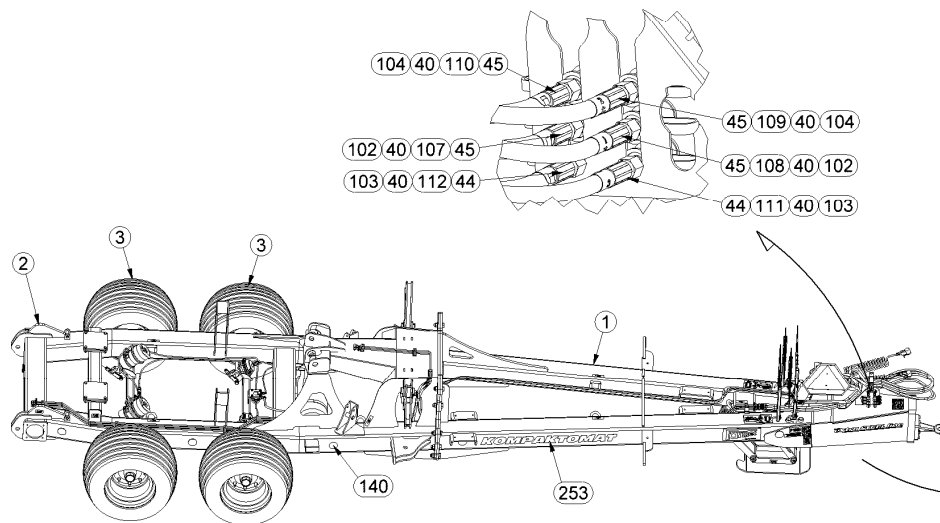
Poz	Číslo součás	Ks	Poz	Číslo součás	Ks
3	1000309	1	36	4004745	4
4	1000310	1	38	4004135	32
6	1000311	1	104	m10186	4
8	3002593	1	114	m04503	4
9	3002592	1	132	m07050	32
25	4004928	4	150	m09893	4

1000305

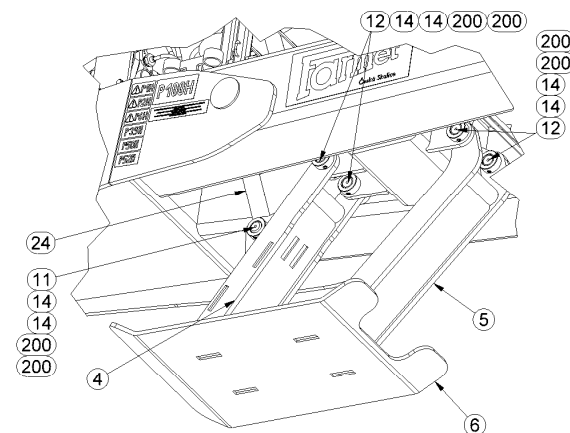
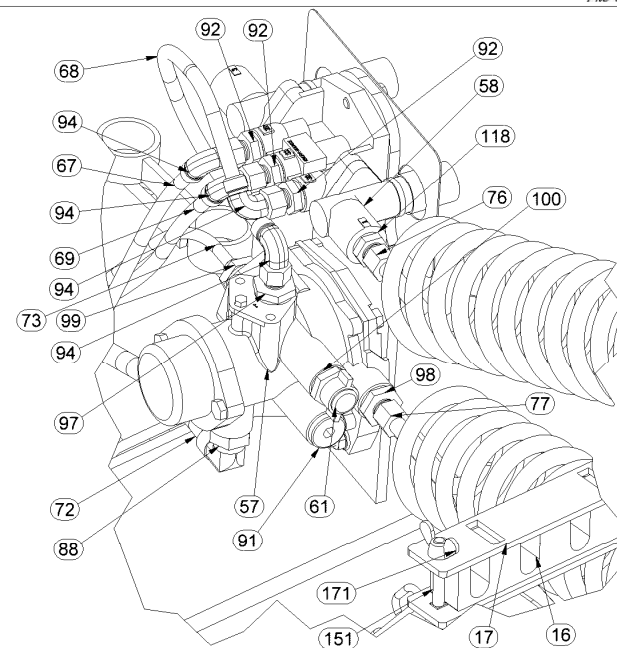
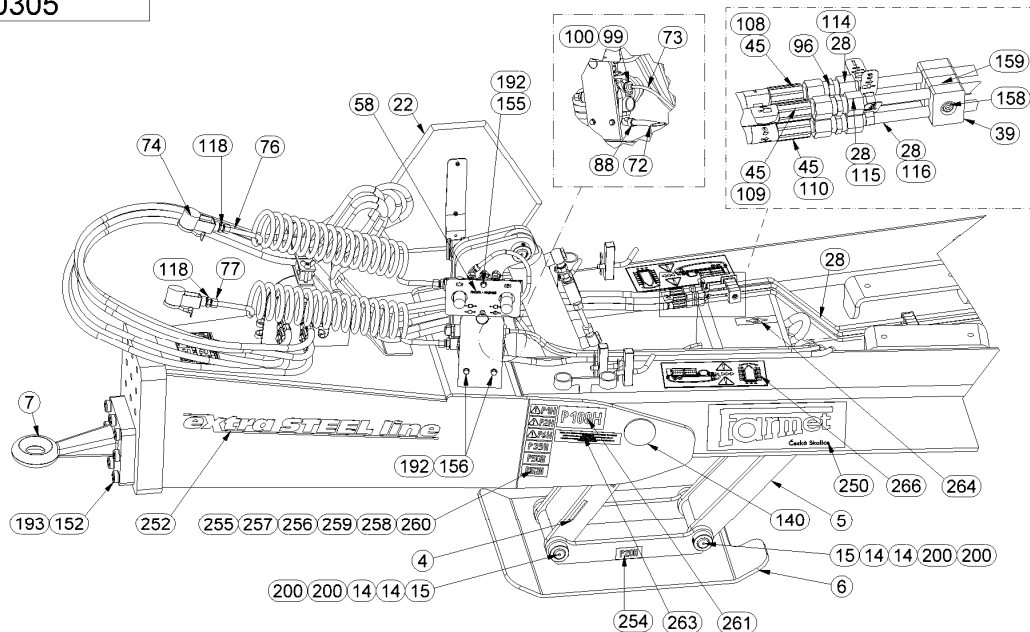



 M20 x 1,5 - 345Nm
 HYDRAULIC
 COMPONENTS:
 M16 x 1,5 - 60Nm

Poz	Číslo součást	Ks	Poz	Číslo součást	Ks
1	6000415	1	106	m05566	100
2	6000394	1	107	4005219	4
3	m06366	4	108	4005220	4
11	4000042	2	109	4005221	4
14	4004140	16	110	4005222	4
18	4004913	1	111	4005223	2
19	4004914	1	112	4005224	2
20	4004916	1	113	4005227	12
21	4004919	1	140	m02579	10
22	3001210	1	200	m09279	16
23	m08886	4	250	m04127	2
24	4004809	1	252	m09894	3
26	m08049	4	253	m09892	2
28	m09939	4	254	m04368	12
39	m05488	20	255	m04359	2
40	m03849	6	256	m04360	2
44	m05286	2	257	m04366	2
45	m08526	4	258	m04367	2
74	m09787	1	259	m04362	2
75	m09788	1	260	m04364	2
102	m04022	2	261	m06776	2
103	m03743	2	263	m05691	2
104	m04098	2	266	m09950	3
105	9001566	3	267	m10131	1



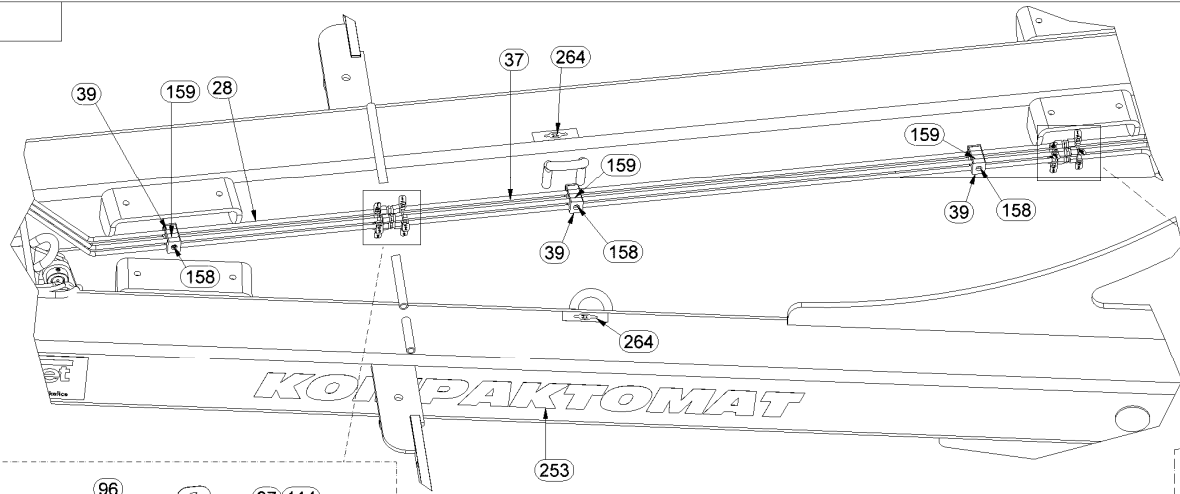
1000305




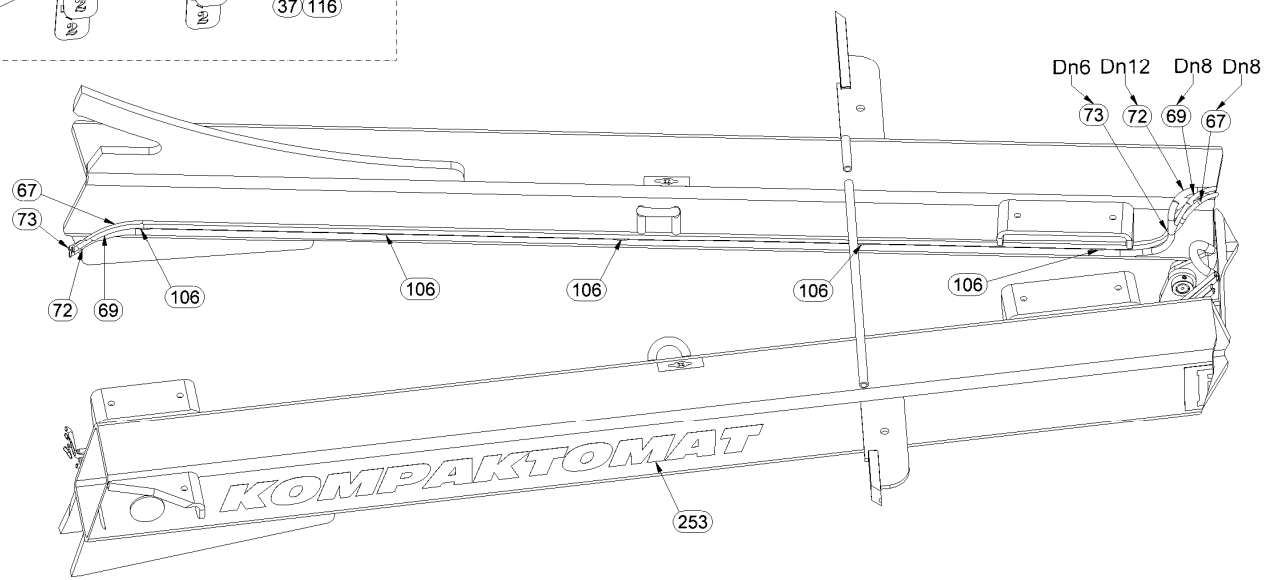
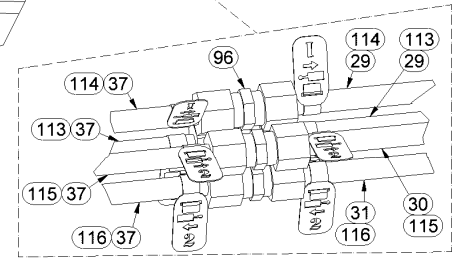
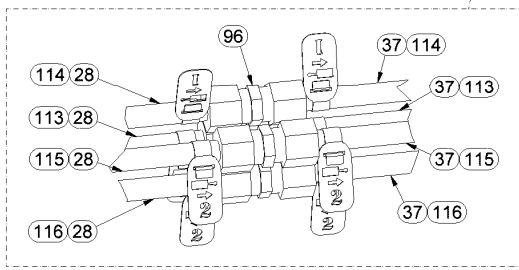
Poz	Číslo součásti	Ks	Poz	Číslo součásti	Ks	Poz	Číslo součásti	Ks	Poz	Číslo součásti	Ks
4	3002929	1	67	4005162	1	109	4005221	4	252	m09894	3
5	3002928	1	68	4005163	1	110	4005222	4	254	m04368	12
6	3002927	1	69	4005164	1	114	4005228	12	255	m04359	2
7	m09543	1	72	4005168	1	115	4005229	10	256	m04360	2
11	4000042	2	73	4005166	1	116	4005230	10	257	m04366	2
12	4005526	4	74	m09787	1	118	m10097	3	258	m04367	2
14	4004140	16	76	m09949	1	140	m02579	10	259	m04362	2
15	4003376	2	77	m09948	1	151	m09247	2	260	m04364	2
16	4005201	1	88	m03896	4	152	m09646	8	261	m06776	2
17	4004784	1	91	m04855	1	155	m01092	1	263	m05691	2
22	3001210	1	92	m07906	5	156	m01097	2	264	m03316	7
24	4004809	1	94	m06803	6	158	m04346	10	266	m09950	3
28	m09939	4	96	m03213	20	159	m09956	10			
39	m05488	20	97	m09934	5	171	m01316	2			
45	m08526	4	98	m08261	1	192	m01203	3			
57	m09784	1	99	m07477	1	193	m01229	8			
58	m09786	1	100	m09818	7	200	m09279	16			
61	m09816	1	108	4005220	4	250	m04127	2			

M6 (8.8) - 10Nm
 M20 (10.9) - 578Nm
HYDRAULIC COMPONENTS:
 M16 x 1,5 - 60Nm
 M18 x 1,5 - 70Nm
 M22 x 1,5 - 140Nm

1000305



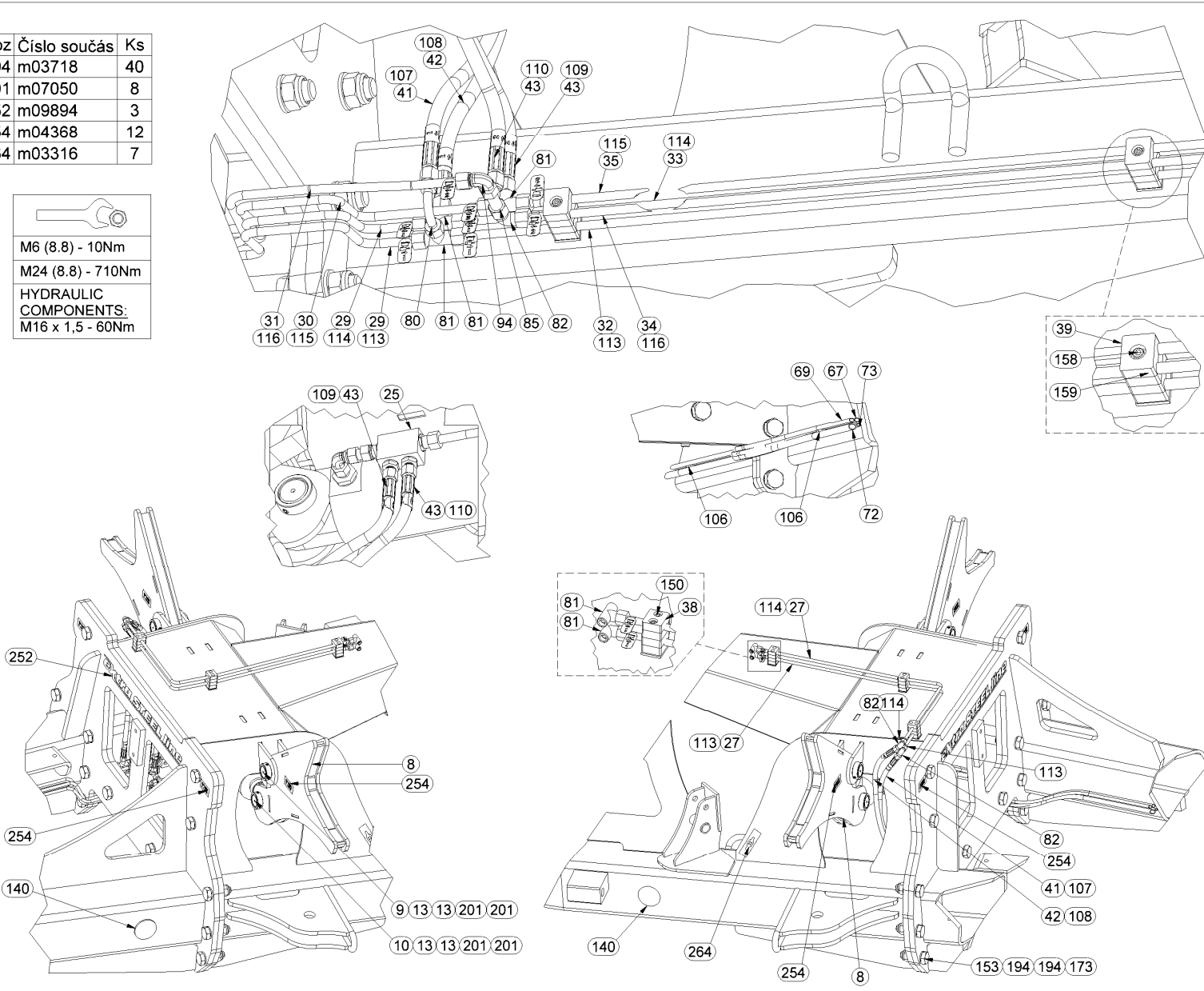

 M6 (8.8) - 10Nm
 HYDRAULIC
 COMPONENTS:
 M16 x 1,5 - 60Nm



Poz	Číslo součást	Ks
28	m09939	4
29	m09940	2
30	m09941	1
31	m09942	1
37	m09662	4
39	m05488	20
67	4005162	1
69	4005164	1
72	4005168	1
73	4005166	1
96	m03213	20
106	m05566	100
113	4005227	12
114	4005228	12
115	4005229	10
116	4005230	10
158	m04346	10
159	m09956	10
253	m09892	2
264	m03316	7

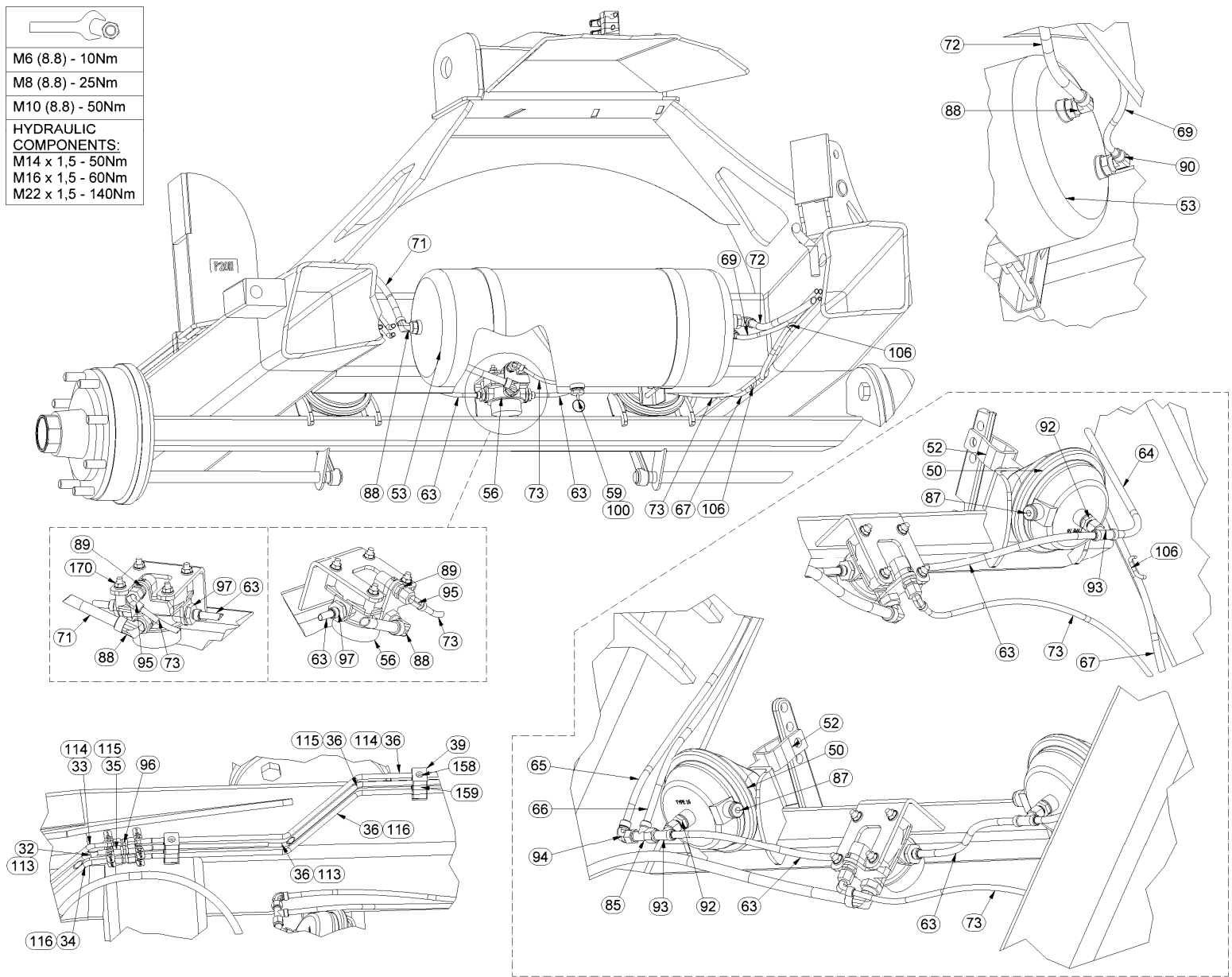
1000305

Poz	Číslo součásti	Ks	Poz	Číslo součásti	Ks
8	3002925	2	194	m03718	40
9	4004747	2	201	m07050	8
10	4004746	2	252	m09894	3
13	4004466	8	254	m04368	12
25	4004810	1	264	m03316	7
27	4004825	2			
29	m09940	2			
30	m09941	1			
31	m09942	1			
32	m09943	1			
33	m09944	1			
34	m09945	1			
35	m09946	1			
38	m04009	6			
39	m05488	20			
41	m04761	1			
42	m09629	1			
43	m09627	2			
67	4005162	1			
69	4005164	1			
72	4005168	1			
73	4005166	1			
80	m04024	1			
81	m03889	5			
82	m06661	3			
85	m07568	2			
94	m06803	6			
106	m05566	100			
107	4005219	4			
108	4005220	4			
109	4005221	4			
110	4005222	4			
113	4005227	12			
114	4005228	12			
115	4005229	10			
116	4005230	10			
140	m02579	10			
150	m09935	6			
153	m03401	20			
158	m04346	10			
159	m09956	10			
173	m07147	20			



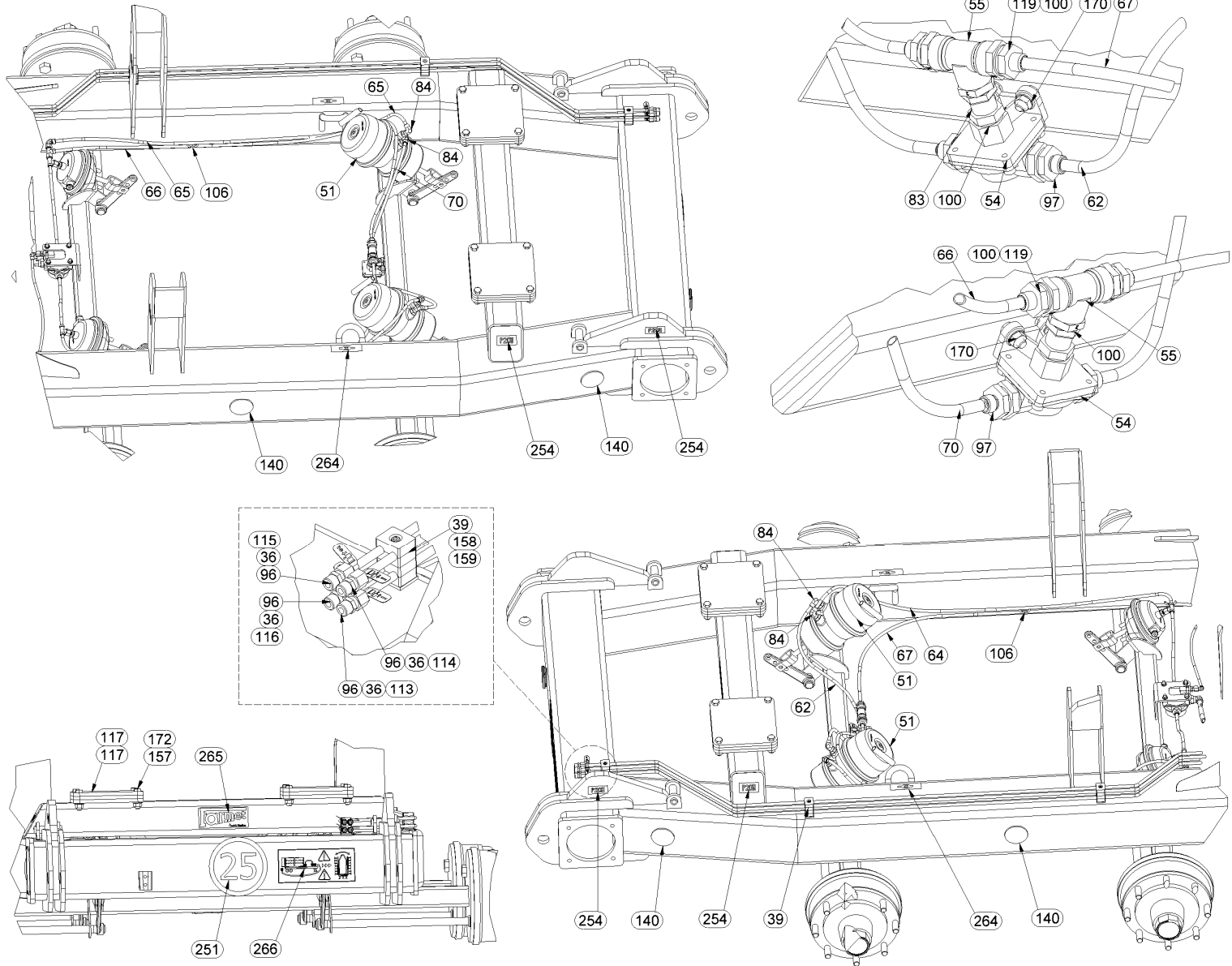
1000305

Poz	Číslo součásti	Ks
32	m09943	1
33	m09944	1
34	m09945	1
35	m09946	1
36	m09947	4
39	m05488	20
50	4005624	2
52	m09793	2
53	m09795	1
56	m09790	1
59	m09797	1
63	4005158	2
64	4005159	1
65	4005160	1
66	4005161	1
67	4005162	1
69	4005164	1
71	4005167	1
72	4005168	1
73	4005166	1
85	m07568	2
87	m04518	2
88	m03896	4
89	m07478	1
90	m03890	1
92	m07906	5
93	m07567	2
94	m06803	6
95	m07479	1
96	m03213	20
97	m09934	5
100	m09818	7
106	m05566	100
113	4005227	12
114	4005228	12
115	4005229	10
116	4005230	10
158	m04346	10
159	m09956	10
170	m06156	8



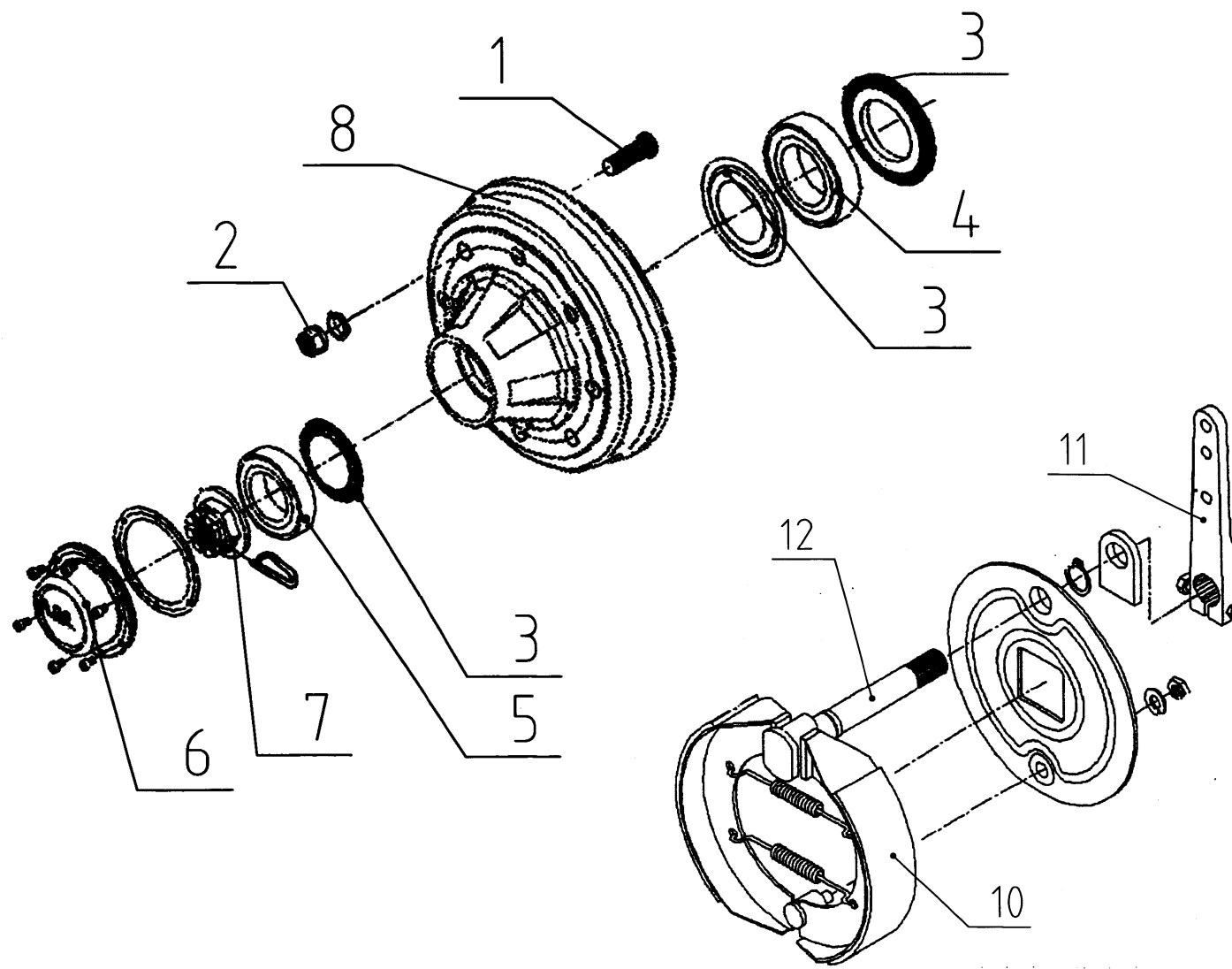
1000305

Poz	Číslo součásti	Ks
36	m09947	4
39	m05488	20
51	m09794	2
54	m09791	1
55	m09785	1
62	4005157	1
64	4005159	1
65	4005160	1
66	4005161	1
67	4005162	1
70	4005165	1
83	m09810	1
84	m07483	4
96	m03213	20
97	m09934	5
100	m09818	7
106	m05566	100
113	4005227	12
114	4005228	12
115	4005229	10
116	4005230	10
117	9002016	4
119	m03925	2
140	m02579	10
157	m00619	8
158	m04346	10
159	m09956	10
170	m06156	8
172	m05981	8
251	m03820	1
254	m04368	12
264	m03316	7
265	m04356	1
266	m09950	3

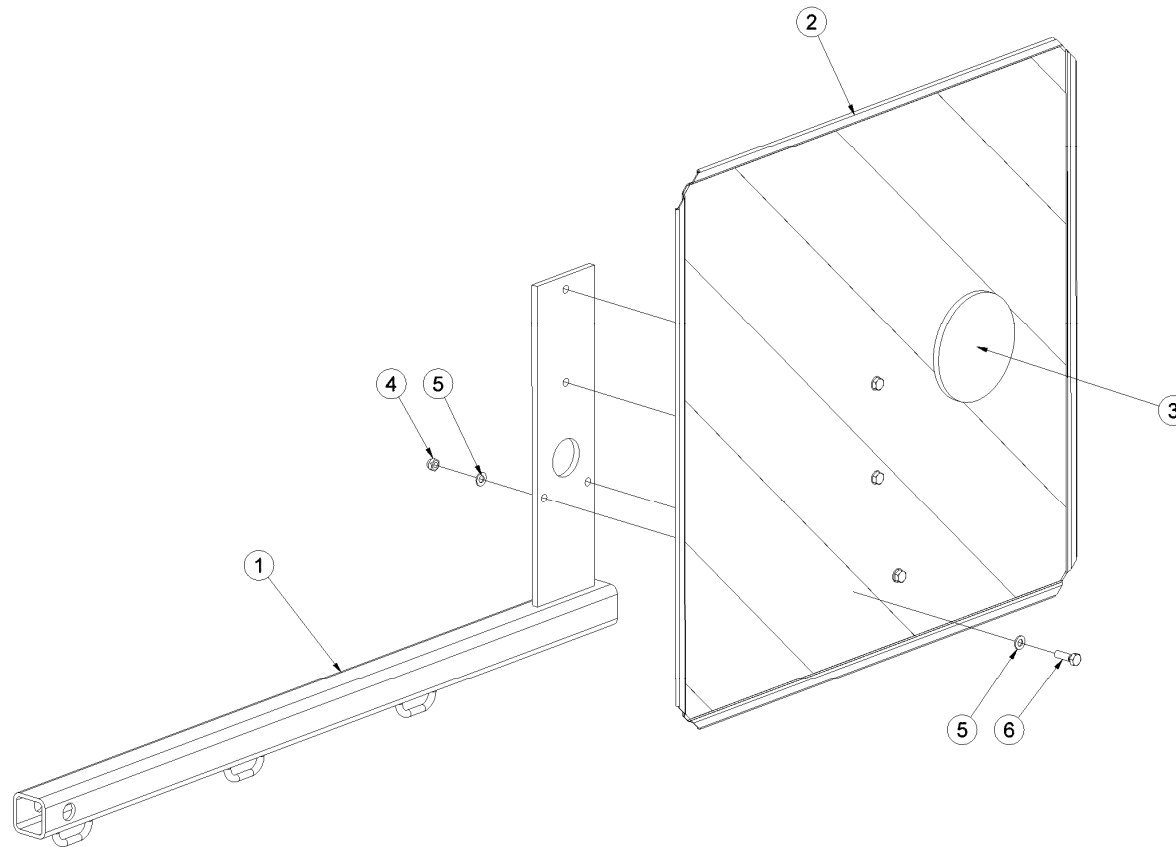


- M6 (8.8) - 10Nm
- M8 (8.8) - 25Nm
- M16 (8.8) - 210Nm
- HYDRAULIC COMPONENTS:
- M16 x 1,5 - 60Nm
- M22 x 1,5 - 140Nm

A70NA08FD		
Poz.	Číslo součásti	Ks
1	m09879	16
2	m08165	16
3	m08154	2
4	m02412	2
5	m03828	2
6	m08158	2
7	m08167	2
8	m08170	2
10	m08178	2
11	m08181	2
12	m08184	2

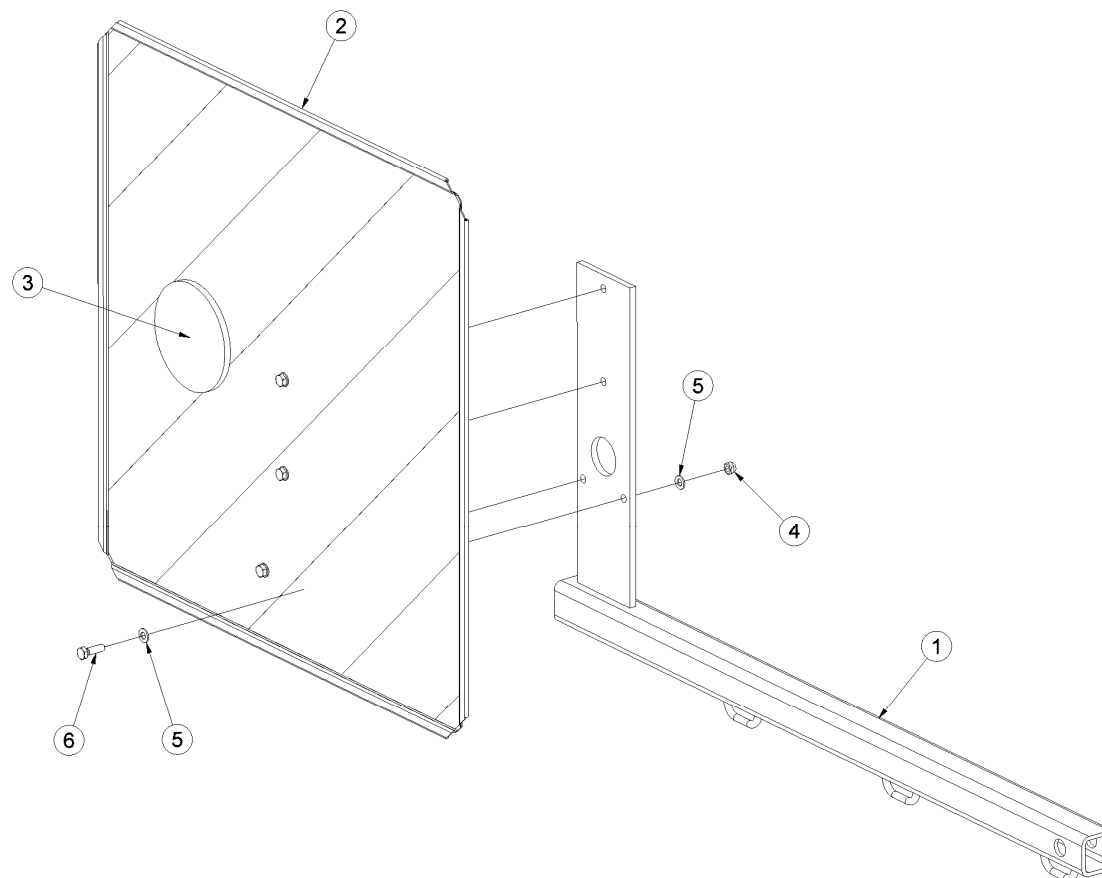


4004913		
Poz	Číslo součásti	Ks
1	4005013	1
2	4002752	1
3	m02498	1
4	m06236	4
5	m04164	8
6	m06444	4

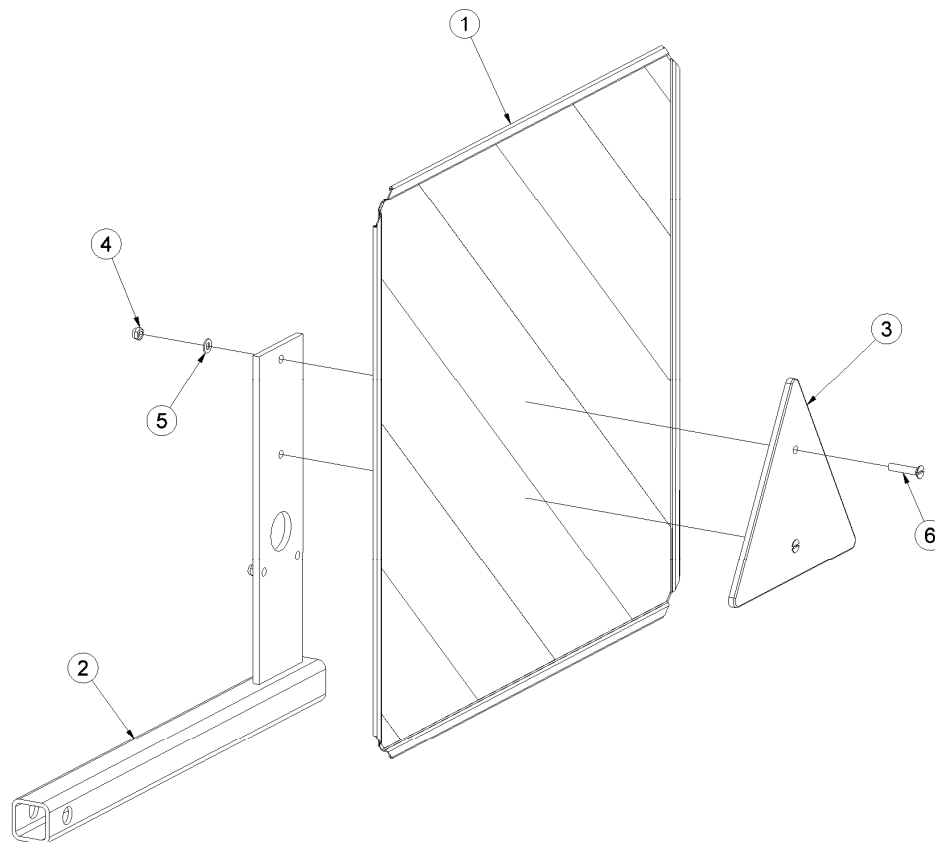


4004914

Poz	Číslo součásti	Ks
1	4005013	1
2	4002752	1
3	m02498	1
4	m06236	4
5	m04164	8
6	m06444	4

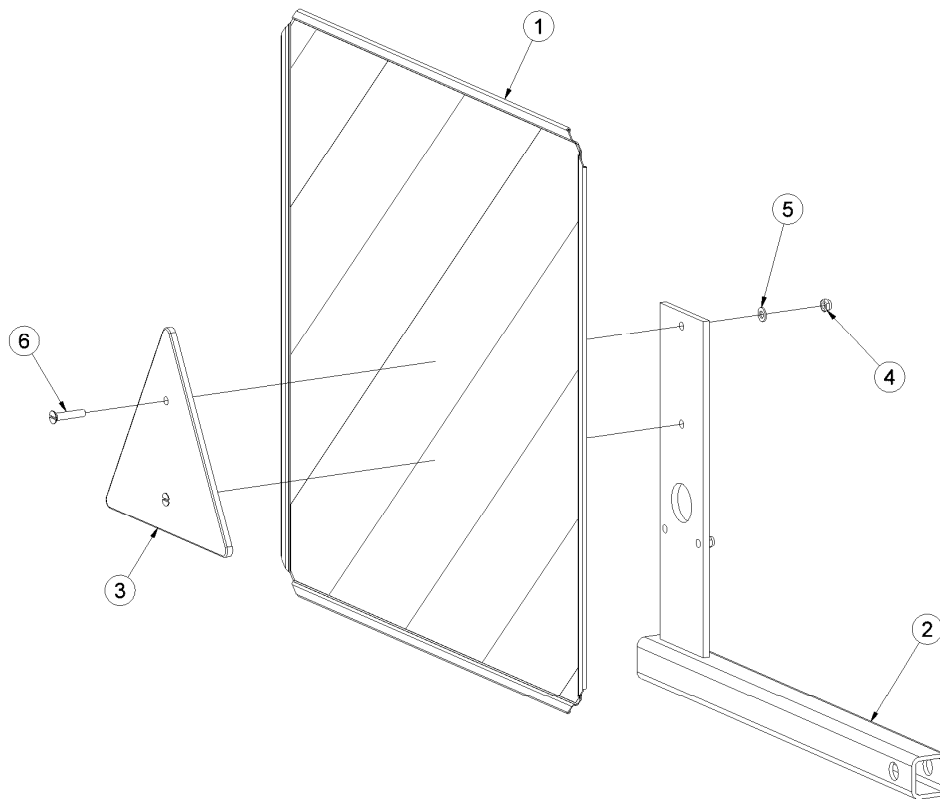


4004916		
Poz	Číslo součásti	Ks
1	4002752	1
2	4005009	1
3	m02497	1
4	m06236	4
5	m04164	4
6	m02531	2

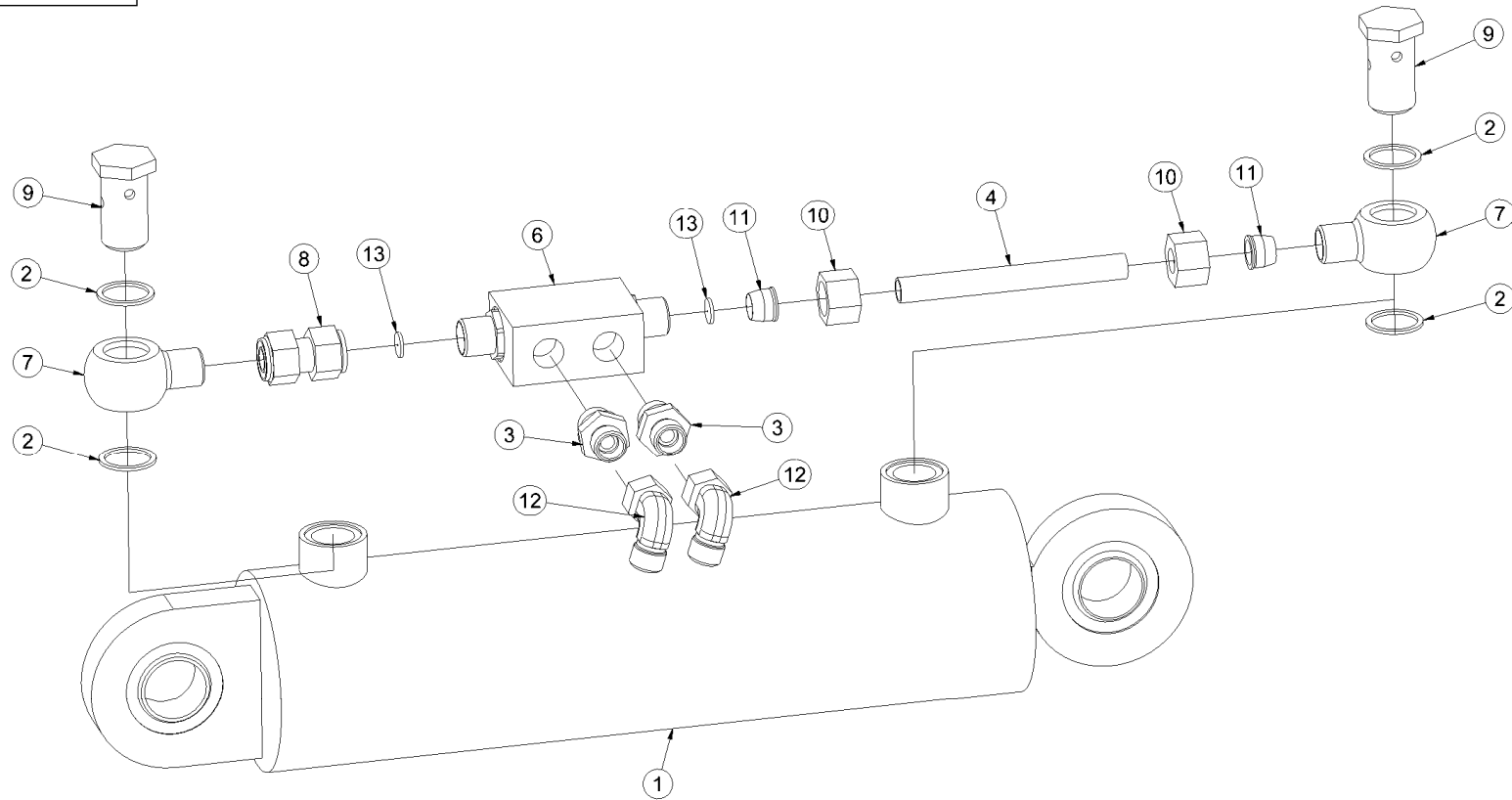


4004919

Poz	Číslo součásti	Ks
1	4002752	1
2	4005009	1
3	m02497	1
4	m06236	4
5	m04164	4
6	m02531	2

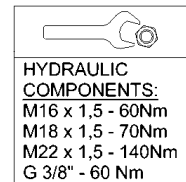
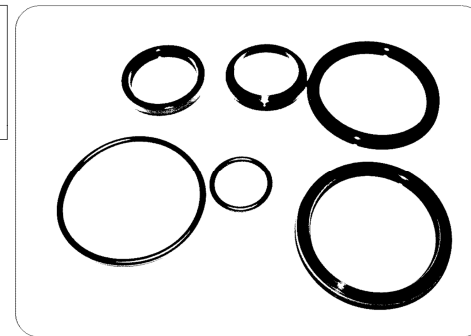


4004809



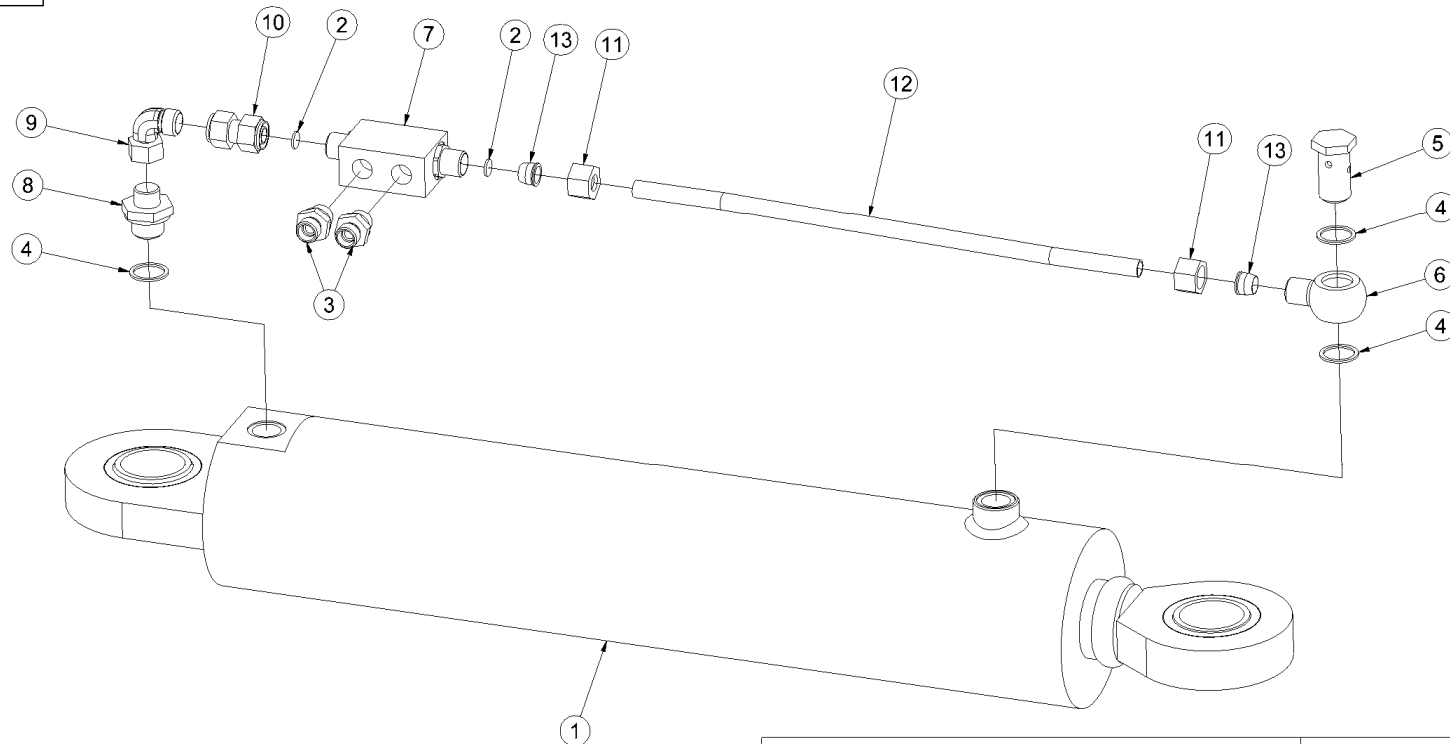
SOUPRAVA TĚSNIVA PÍSTNIC
SEALING SET FOR PISTON RODS
KOLBENSTANGENDICHTUNGSMITTELSATZ
комплект прокладок цилиндров

m03528

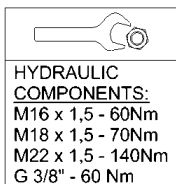


Poz	Číslo součásti	Ks
1	9001978	1
2	m04223	4
3	m06528	2
4	m08859	1
6	m08083	1
7	m08860	2
8	m05144	1
9	m02609	2
10	m08861	2
11	m08862	2
12	m06803	2
13	8000647-40170	2

4004810

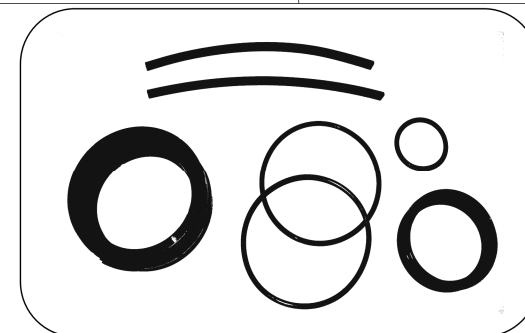


Poz	Číslo součásti	Ks
1	8000620-90004	1
2	8000647-40170	2
3	m06528	2
4	m04223	3
5	m02609	1
6	m08860	1
7	m08083	1
8	m07865	1
9	m07654	1
10	m05144	1
11	m08861	2
12	4004811	1
13	m08862	2

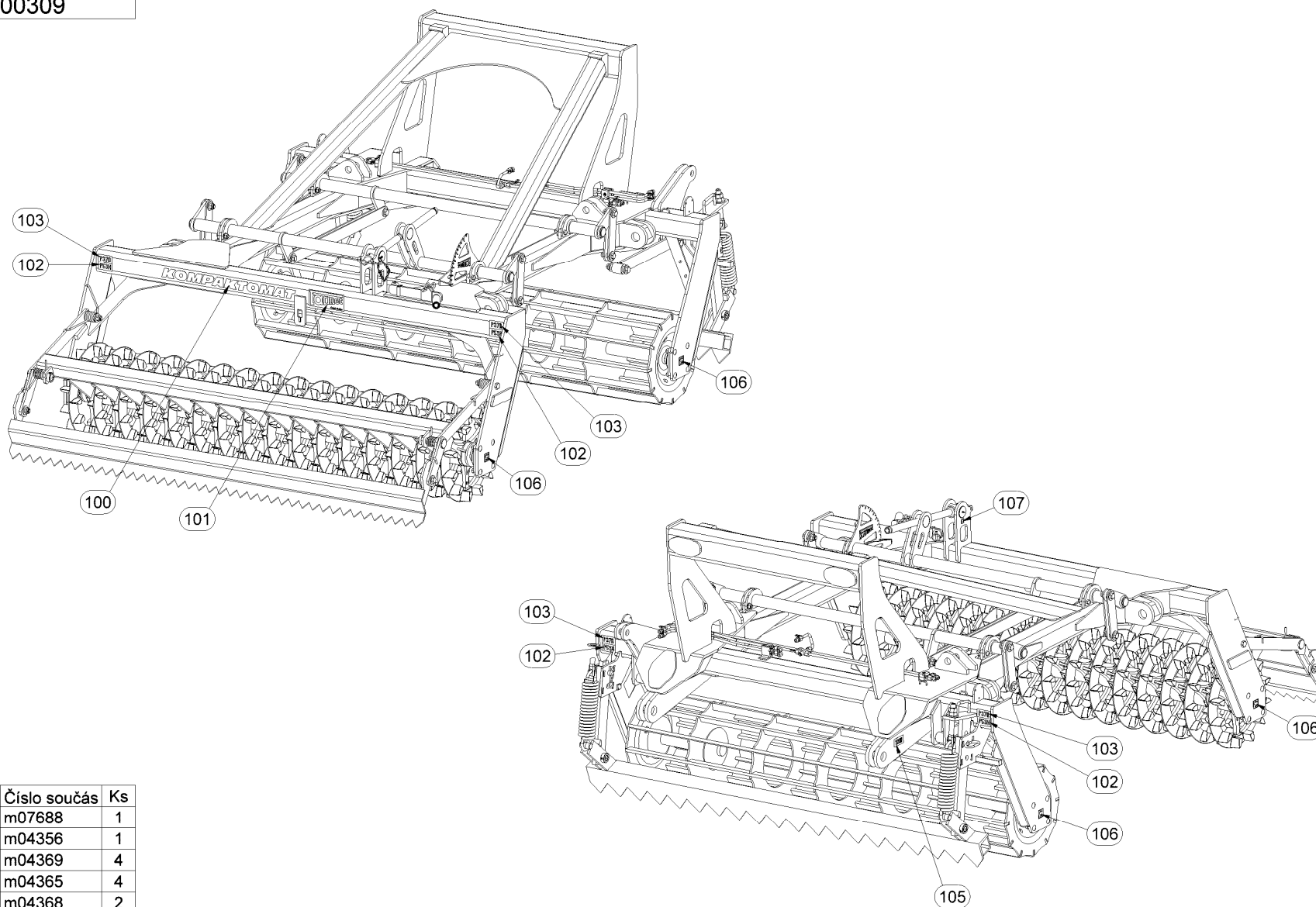


SOUPRAVA TĚSNIVA PÍSTNIC
 SEALING SET FOR PISTON RODS
 KOLBENSTANGENDICHTUNGSMITTELSATZ
 комплект прокладок цилиндров

m09157



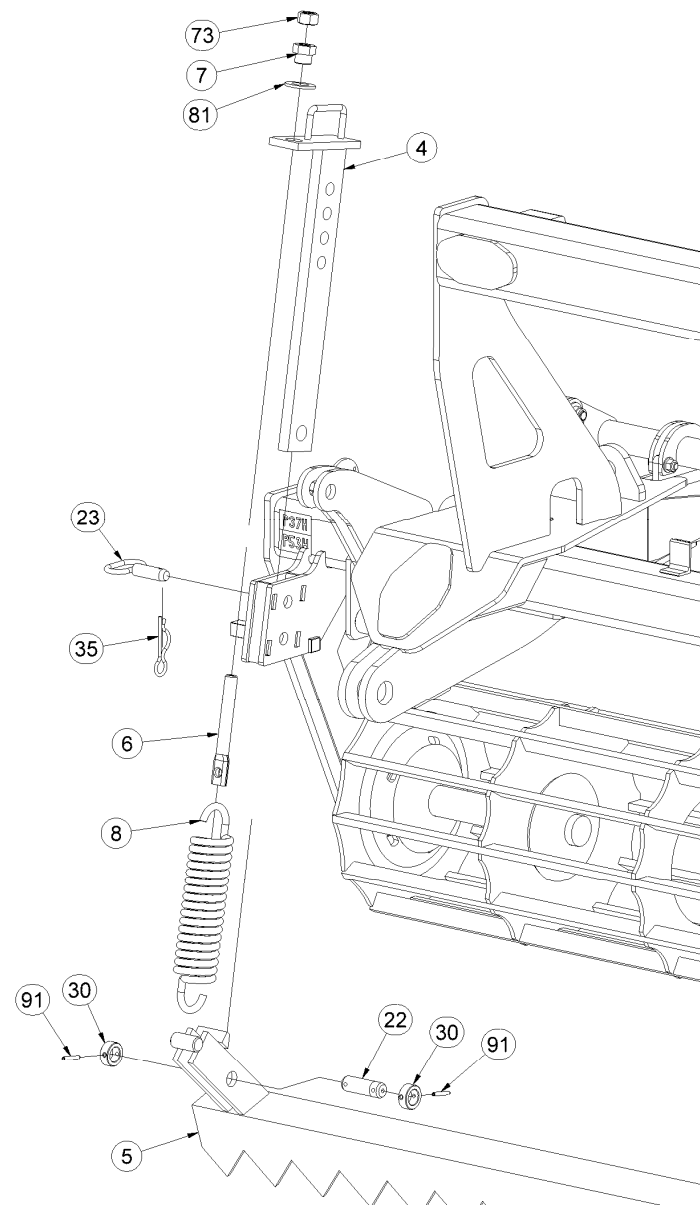
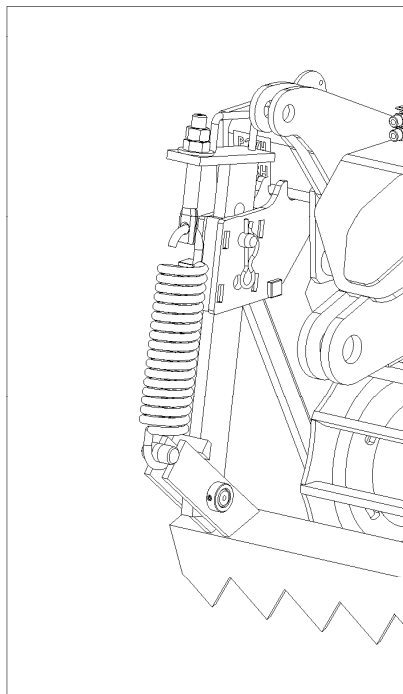
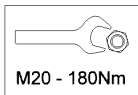
1000309



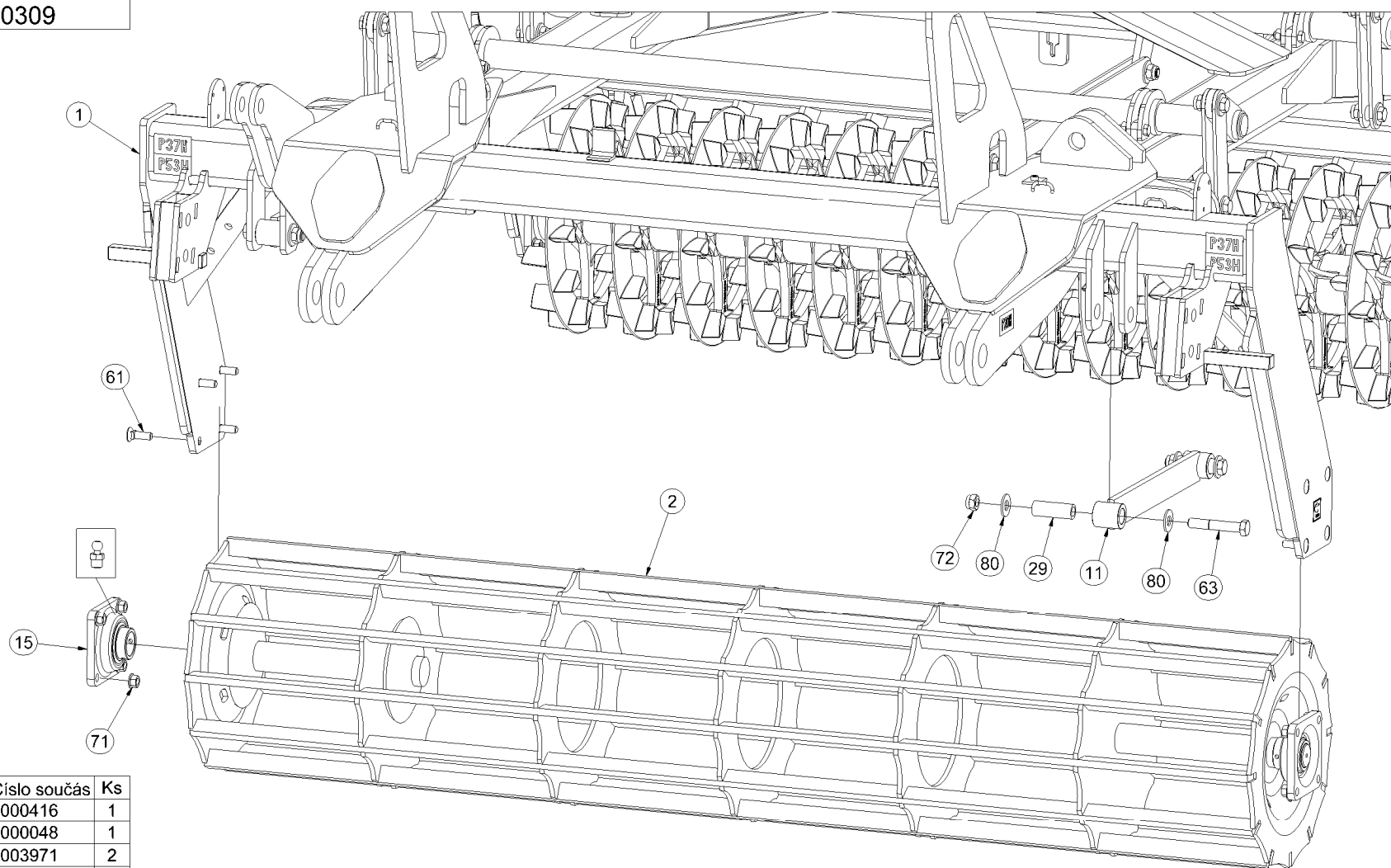
Poz	Číslo součásti	Ks
100	m07688	1
101	m04356	1
102	m04369	4
103	m04365	4
105	m04368	2
106	m09655	4
107	m03320	1

1000309

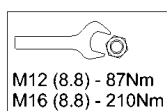
Poz	Číslo součásti	Ks
4	3000348	2
5	3000312	1
6	4003401	2
7	4000189	2
8	m02597	2
22	4000188	2
23	4000183	2
30	4004385	4
35	m02470	3
73	m01307	2
81	m01225	2
91	m07048	5



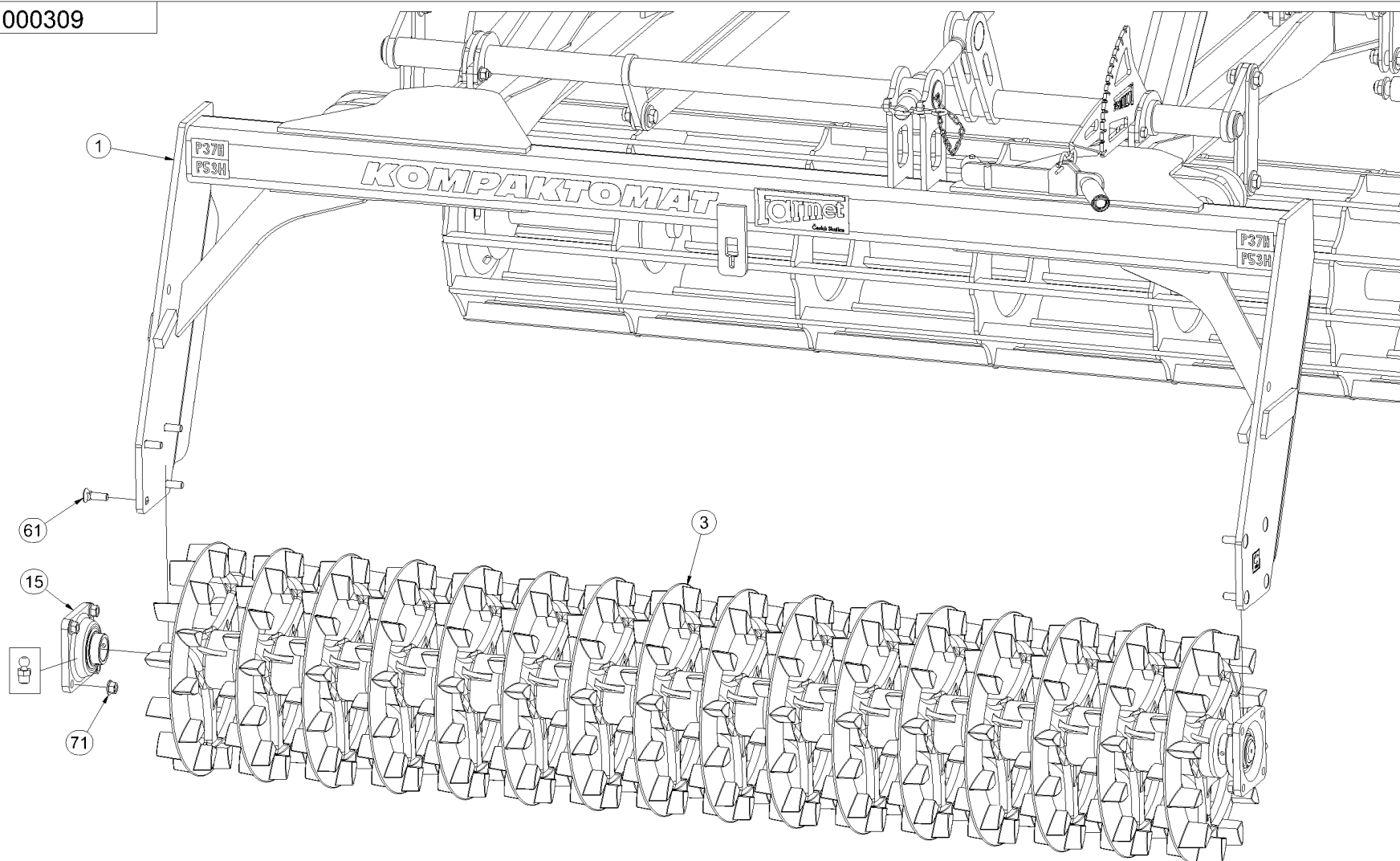
1000309



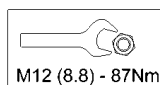
Poz	Číslo součásti	Ks
1	6000416	1
2	2000048	1
11	4003971	2
15	m09687	4
29	9001426	4
61	m02491	16
63	m07673	6
71	m05694	24
72	m03683	16
80	m05651	30



1000309



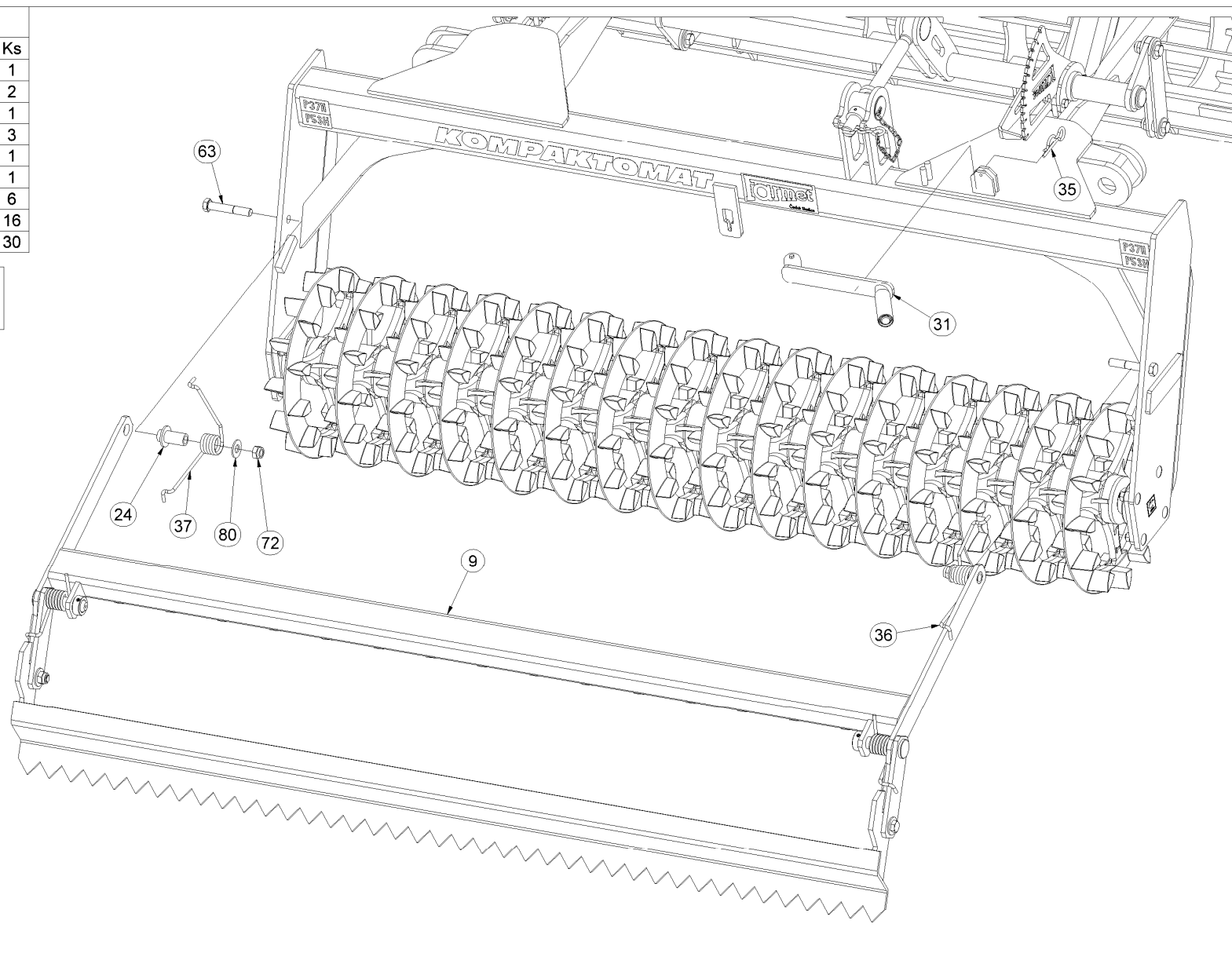
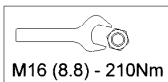
Poz	Číslo součásti	Ks
1	6000416	1
3	3002835	1
15	m09687	4
61	m02491	16
71	m05694	24



M12 (8.8) - 87Nm

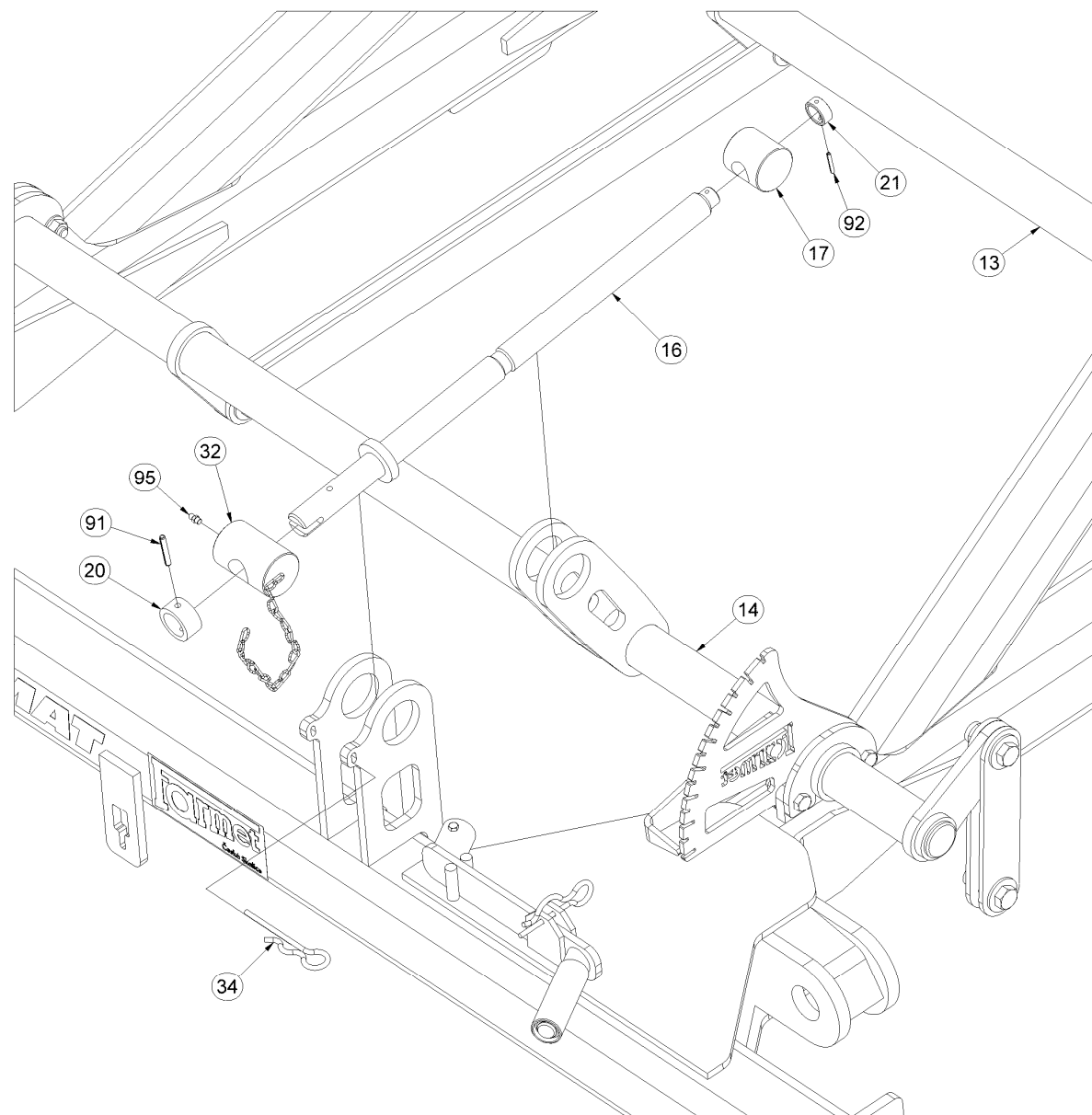
1000309

Poz	Číslo součásti	Ks
9	3002838	1
24	4002270	2
31	4003087	1
35	m02470	3
36	m05680	1
37	m05679	1
63	m07673	6
72	m03683	16
80	m05651	30

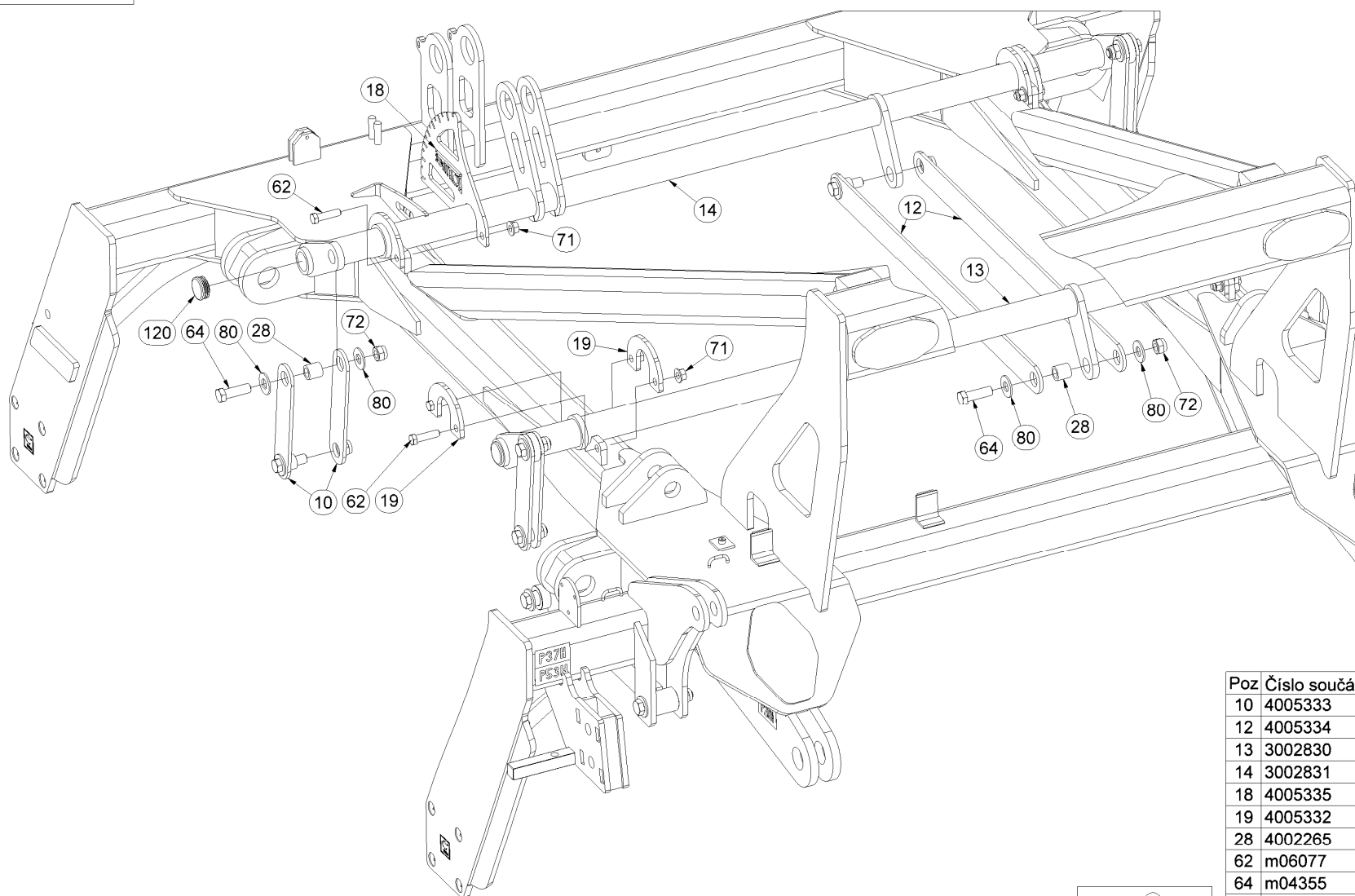


1000309

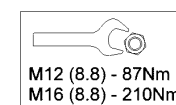
Poz	Číslo součásti	Ks
13	3002830	1
14	3002831	1
16	4005337	1
17	4005340	1
20	4005338	1
21	4000250	1
32	4005355	1
34	m09988	1
91	m07048	5
92	m09922	1
95	m01725	1



1000309



Poz	Číslo součásti	Ks
10	4005333	8
12	4005334	2
13	3002830	1
14	3002831	1
18	4005335	1
19	4005332	7
28	4002265	10
62	m06077	8
64	m04355	10
71	m05694	24
72	m03683	16
80	m05651	30
120	m10130	4



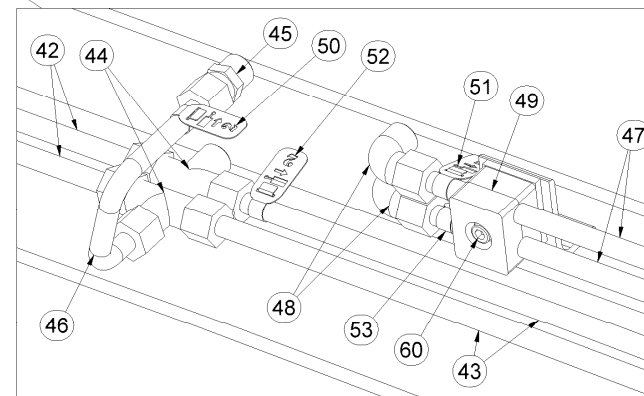
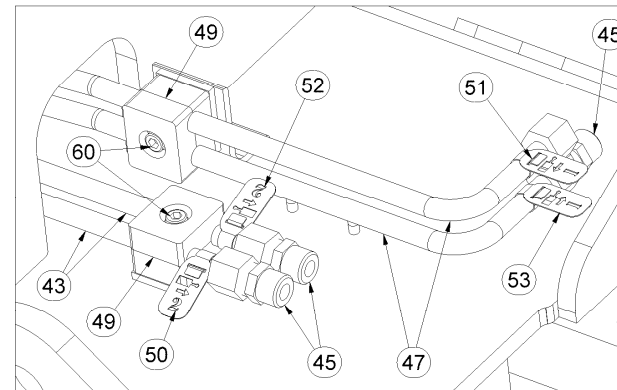
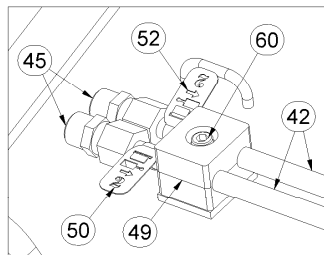
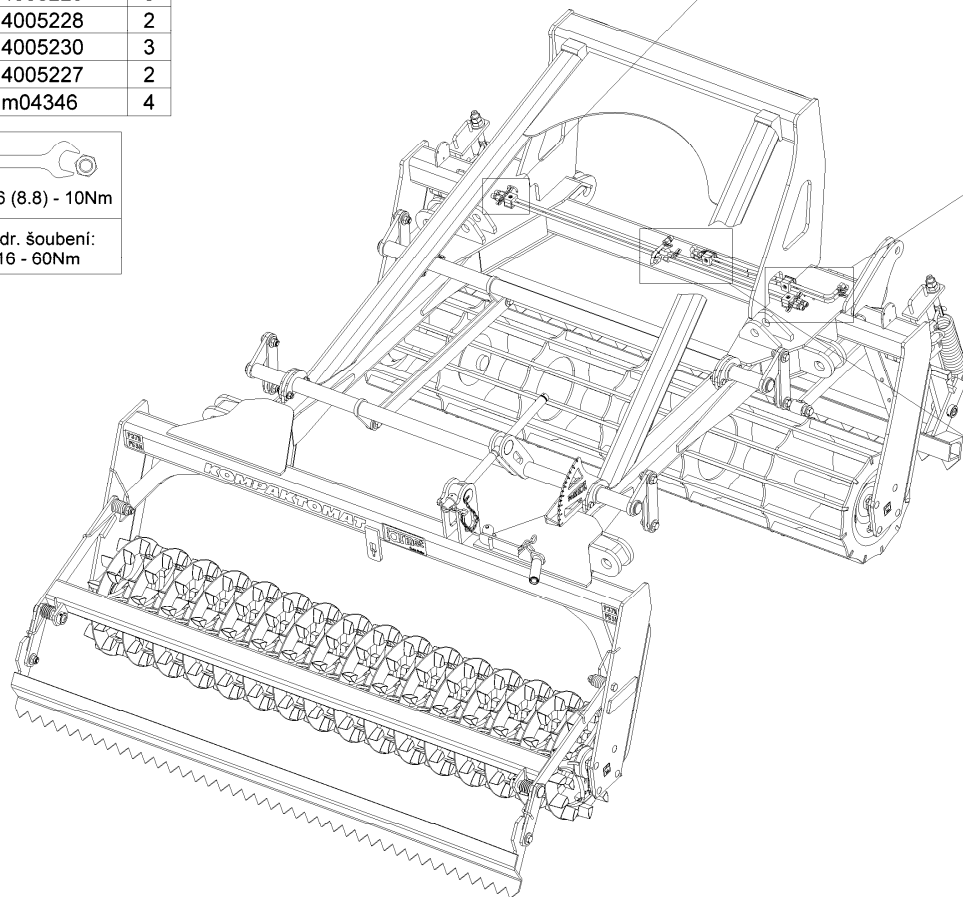
1000309

Poz	Číslo součásti	Ks
42	m03975	2
43	m09661	2
44	m03889	2
45	m03213	6
46	m09924	1
47	m09925	2
48	m06661	2
49	m05488	4
50	4005229	3
51	4005228	2
52	4005230	3
53	4005227	2
60	m04346	4

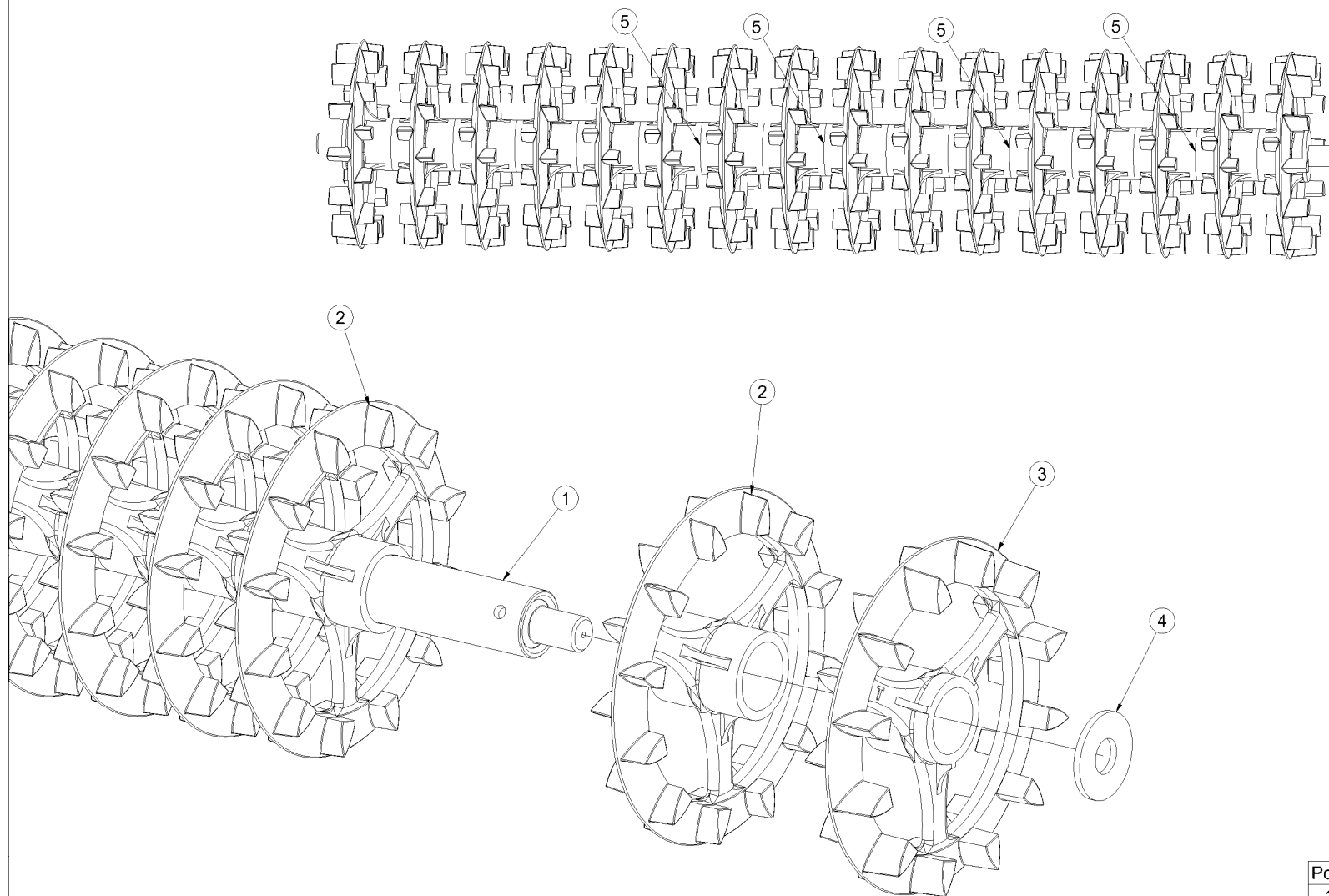


M6 (8.8) - 10Nm

hydr. šoubení:
M16 - 60Nm



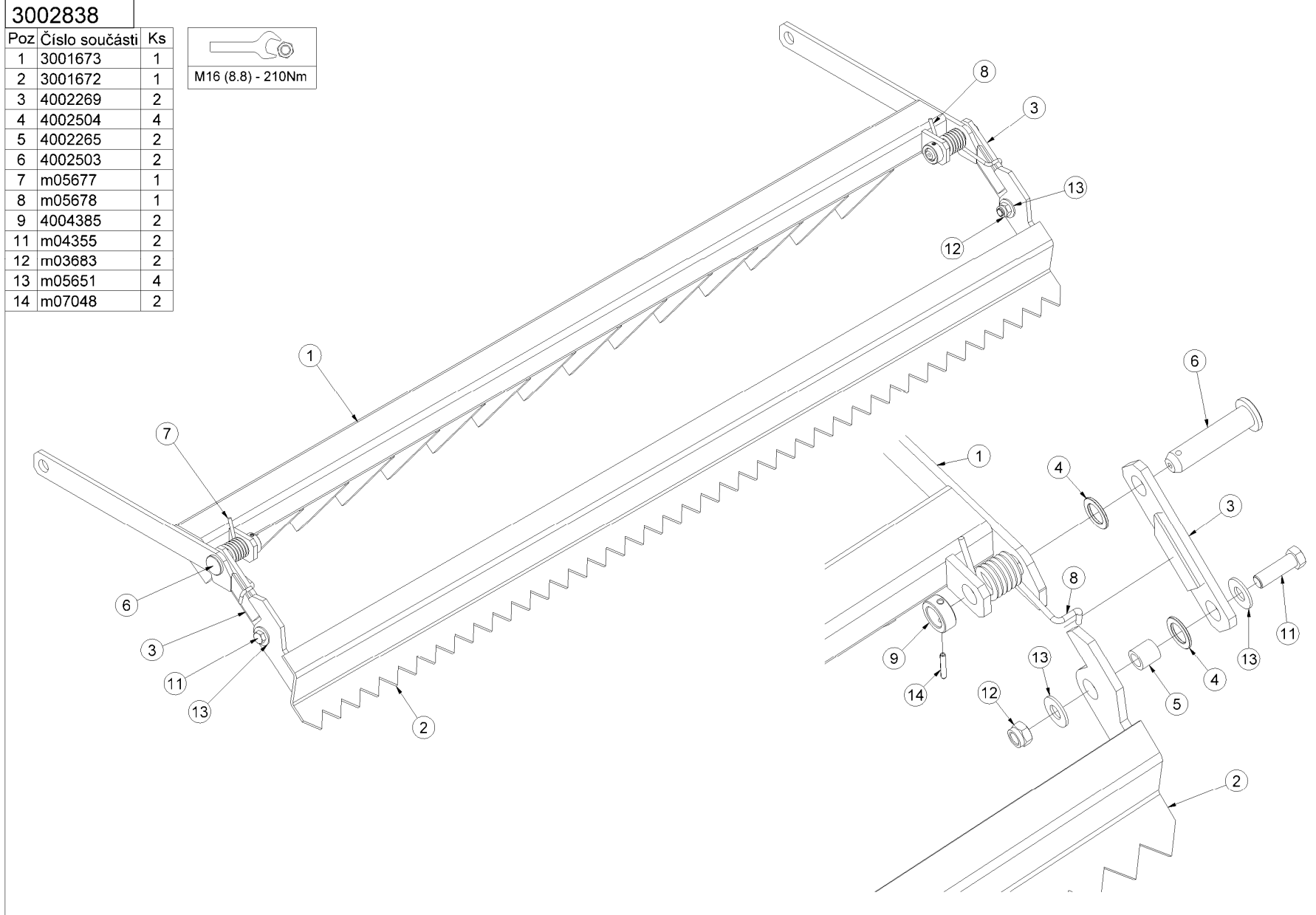
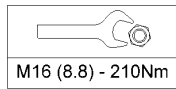
3002835



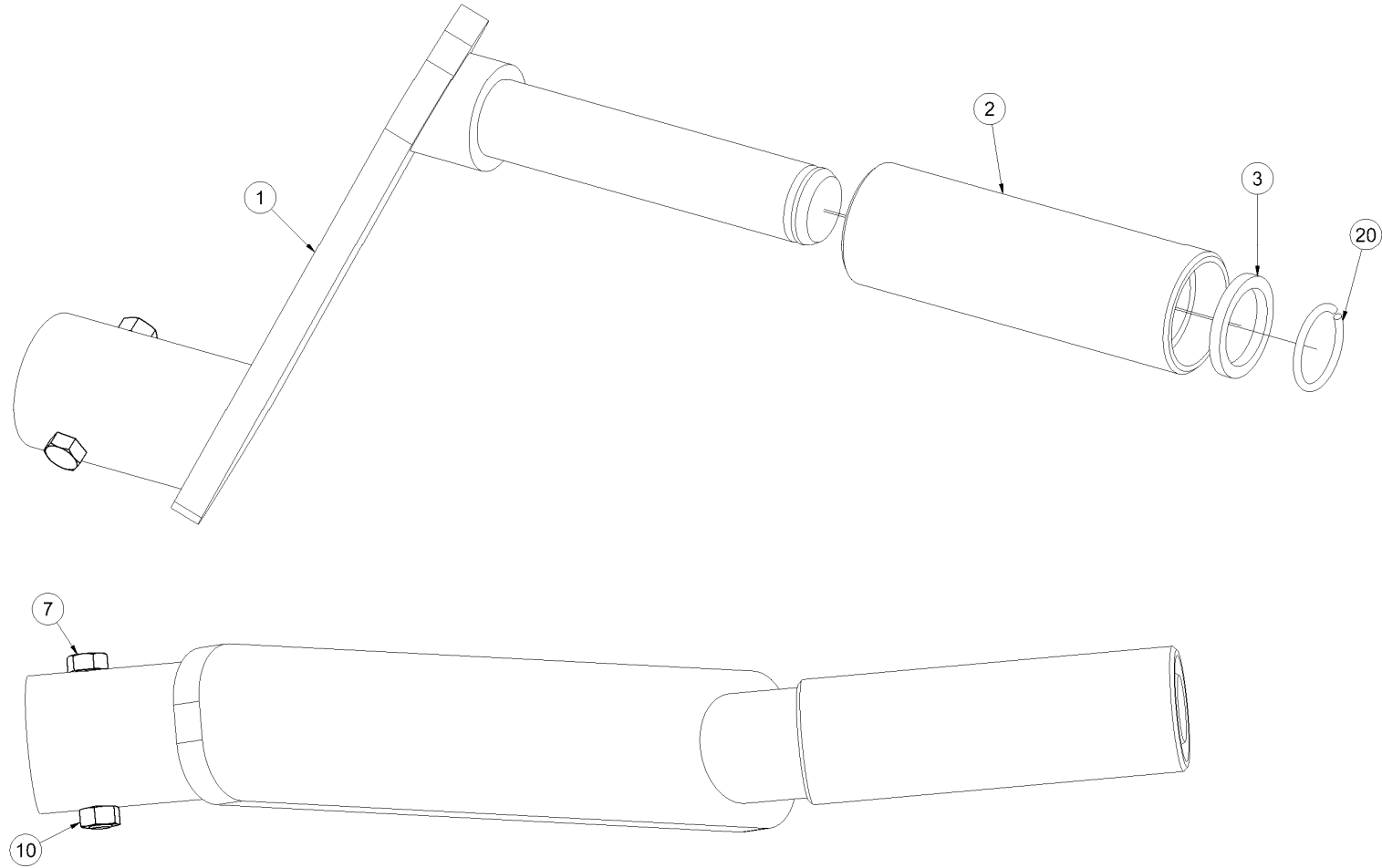
Poz.	Číslo součásti	Ks
1	3001805	1
2	3002279	14
3	3002280	2
4	4004730	2
5	4003285	4

3002838

Poz	Číslo součásti	Ks
1	3001673	1
2	3001672	1
3	4002269	2
4	4002504	4
5	4002265	2
6	4002503	2
7	m05677	1
8	m05678	1
9	4004385	2
11	m04355	2
12	m03683	2
13	m05651	4
14	m07048	2



4003087

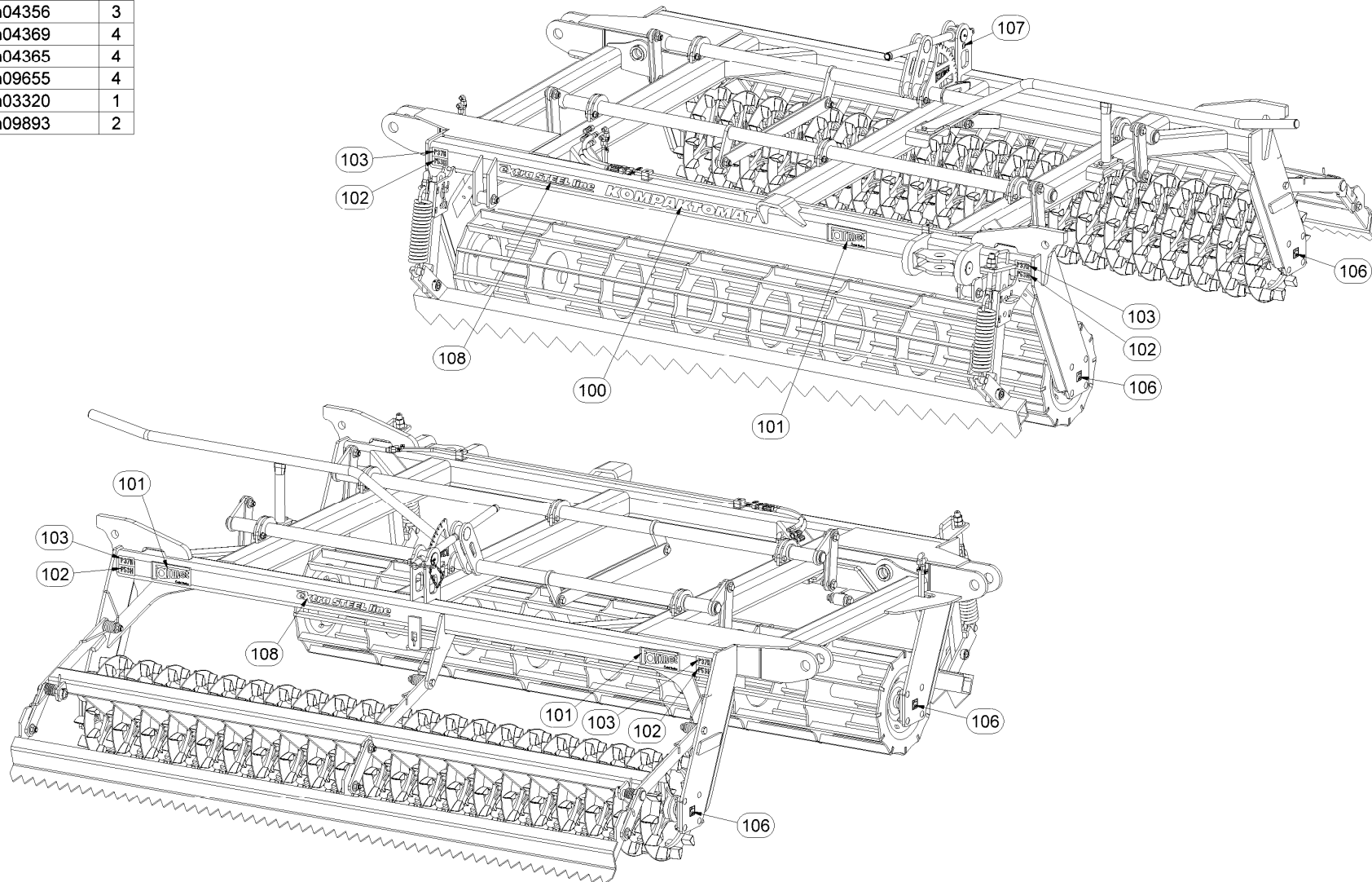


Po	Číslo součásti	Ks
1	4003092	1
2	4001533	1
3	4004828	1
7	m04641	1
10	m01295	1
20	m06561	1

(CZ) BOČNÍ RÁM LEVÝ 2,5M - VNITŘNÍ (GB) SIDE FRAME LEFT 2,5M - INNER (D) SEITENRAHMEN, LINKER 2,5M - INNERER
 (RU) БОКОВАЯ РАМА ЛЕВАЯ 2,5М - ВНУТРЕННЯЯ (FR) CHÂSSIS LATÉRAL GAUCHE 2,5M - INTÉRIEUR
 (PL) RAMA BOCZNA LEWA 2,5M - WEWNĘTRZNY

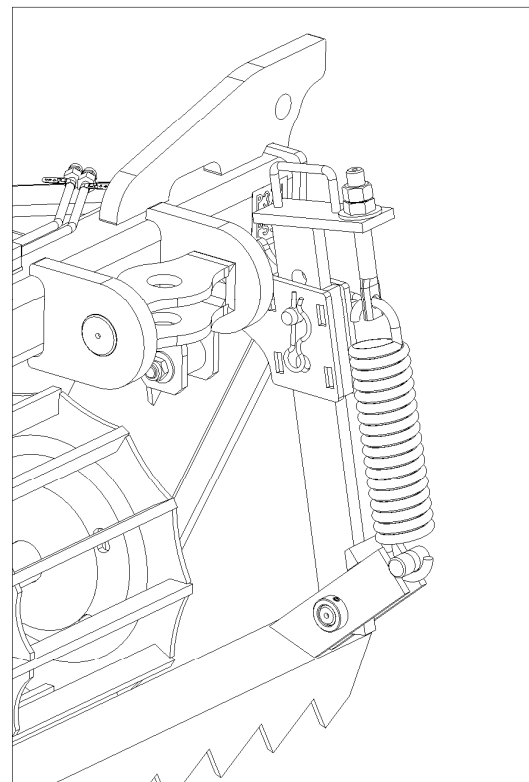
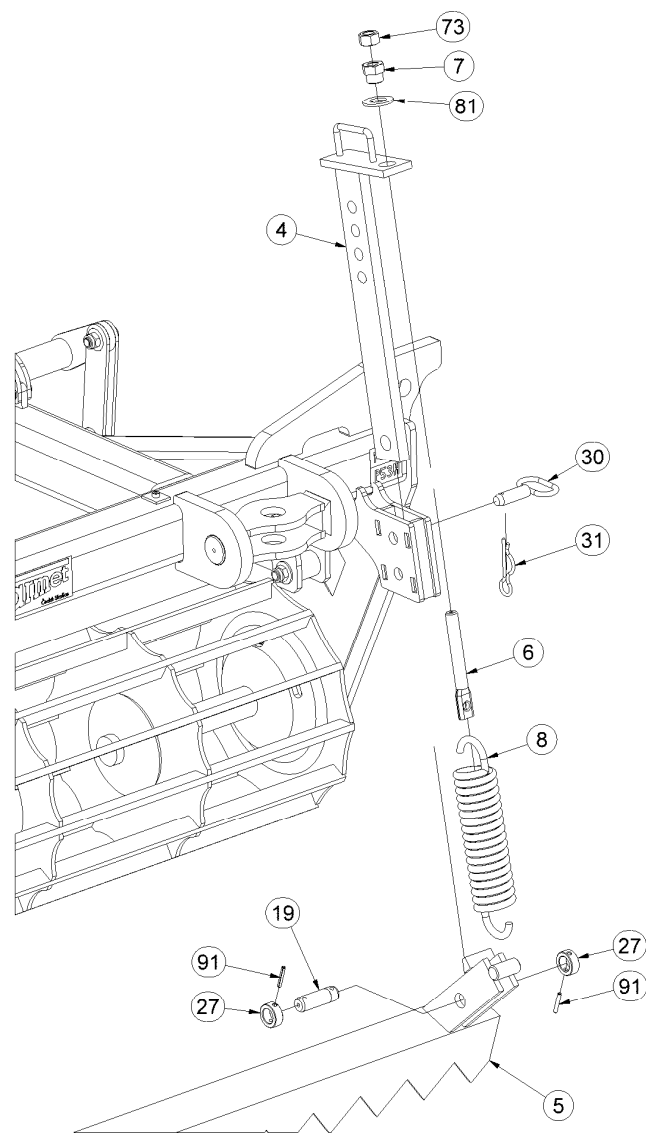
1000310

Poz	Číslo součásti	Ks
100	m07688	1
101	m04356	3
102	m04369	4
103	m04365	4
106	m09655	4
107	m03320	1
108	m09893	2

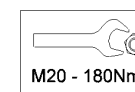


(CZ) BOČNÍ RÁM LEVÝ 2,5M - VNITŘNÍ (GB) SIDE FRAME LEFT 2,5M - INNER (D) SEITENRAHMEN, LINKER 2,5M - INNERER
 (RU) БОКОВАЯ РАМА ЛЕВАЯ 2,5М - ВНУТРЕННЯЯ (FR) CHÂSSIS LATÉRAL GAUCHE 2,5M - INTÉRIEUR
 (PL) RAMA BOCZNA LEWA 2,5M - WEWNĘTRZNY

1000310

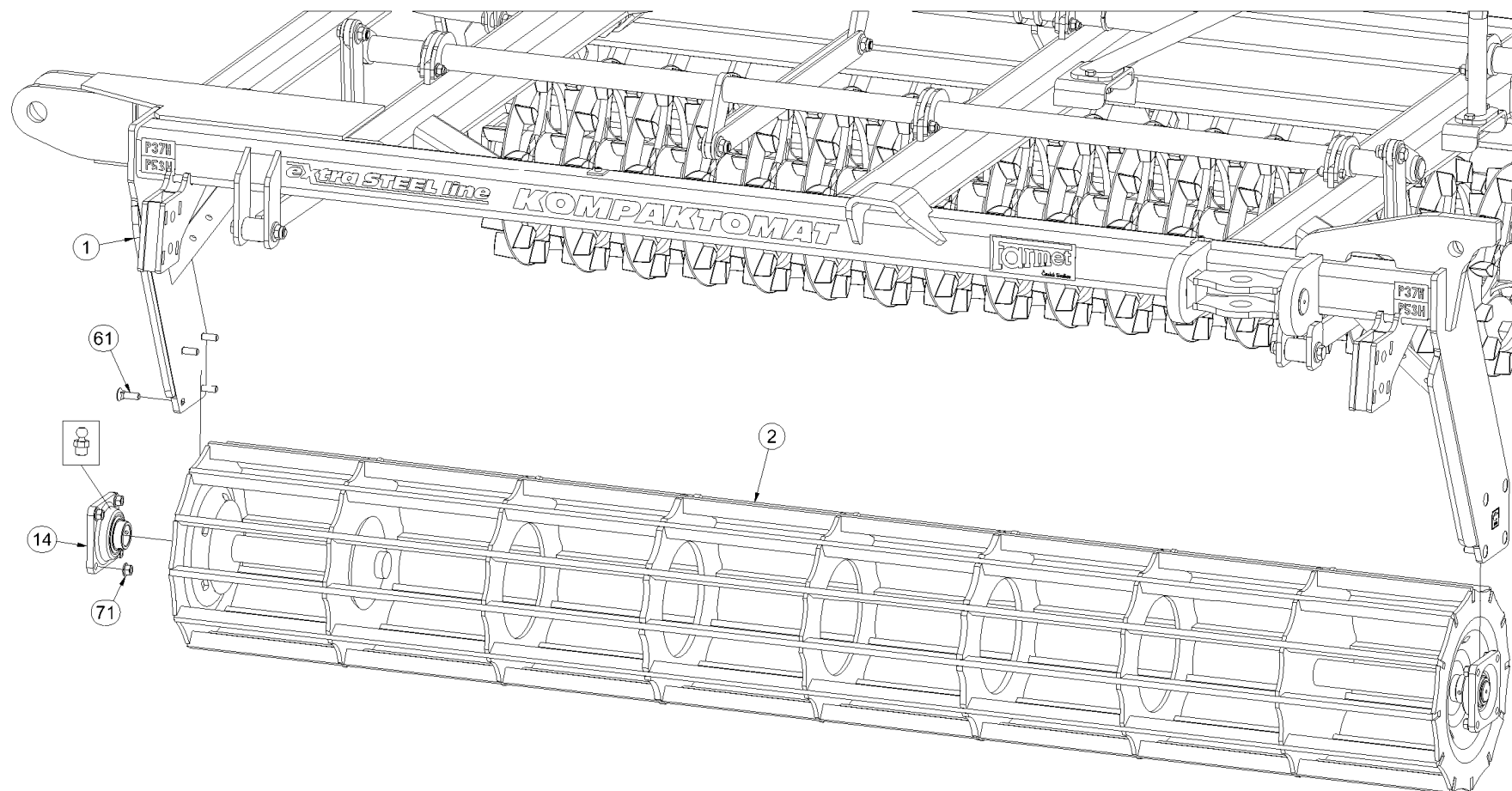


Poz	Číslo součásti	Ks
4	3000348	2
5	3000314	1
6	4003401	2
7	4000189	2
8	m02597	2
19	4000188	2
27	4004385	4
30	4000183	2
31	m02470	2
73	m01307	2
81	m01225	2
91	m07048	5

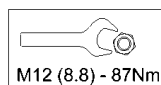


(CZ) BOČNÍ RÁM LEVÝ 2,5M - VNITŘNÍ (GB) SIDE FRAME LEFT 2,5M - INNER (D) SEITENRAHMEN, LINKER 2,5M - INNERER
 (RU) БОКОВАЯ РАМА ЛЕВАЯ 2,5М - ВНУТРЕННЯЯ (FR) CHÂSSIS LATÉRAL GAUCHE 2,5M - INTÉRIEUR
 (PL) RAMA BOCZNA LEWA 2,5M - WEWNĘTRZNY

1000310



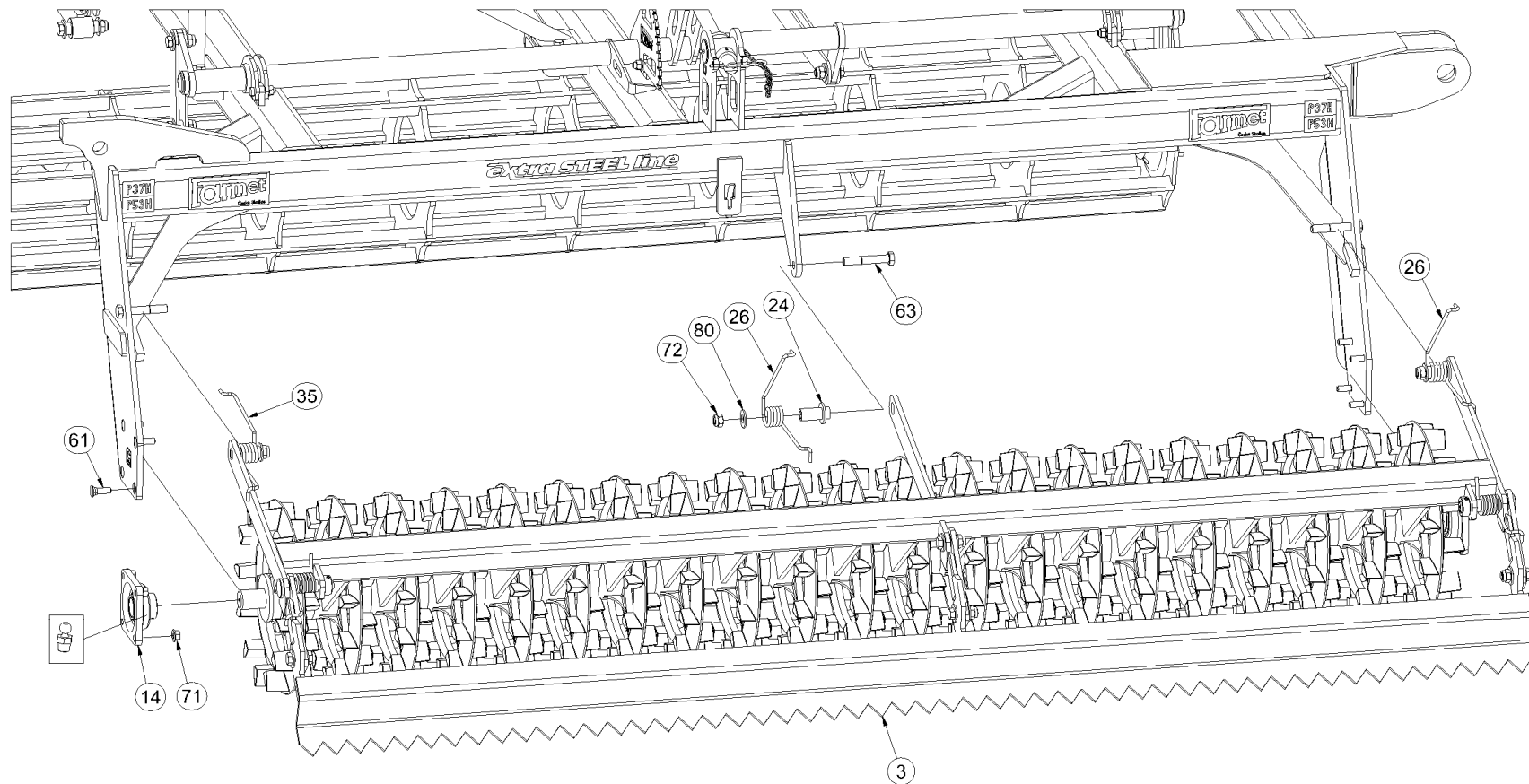
Poz	Číslo součásti	Ks
1	6000417	1
2	2000099	1
14	m09687	4
61	m02491	16
71	m05694	32



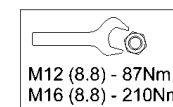
M12 (8.8) - 87Nm

(CZ) BOČNÍ RÁM LEVÝ 2,5M - VNITŘNÍ (GB) SIDE FRAME LEFT 2,5M - INNER (D) SEITENRAHMEN, LINKER 2,5M - INNERER
 (RU) БОКОВАЯ РАМА ЛЕВАЯ 2,5М - ВНУТРЕННЯЯ (FR) CHÂSSIS LATÉRAL GAUCHE 2,5M - INTÉRIEUR
 (PL) RAMA BOCZNA LEWA 2,5M - WEWNĘTRZNY

1000310

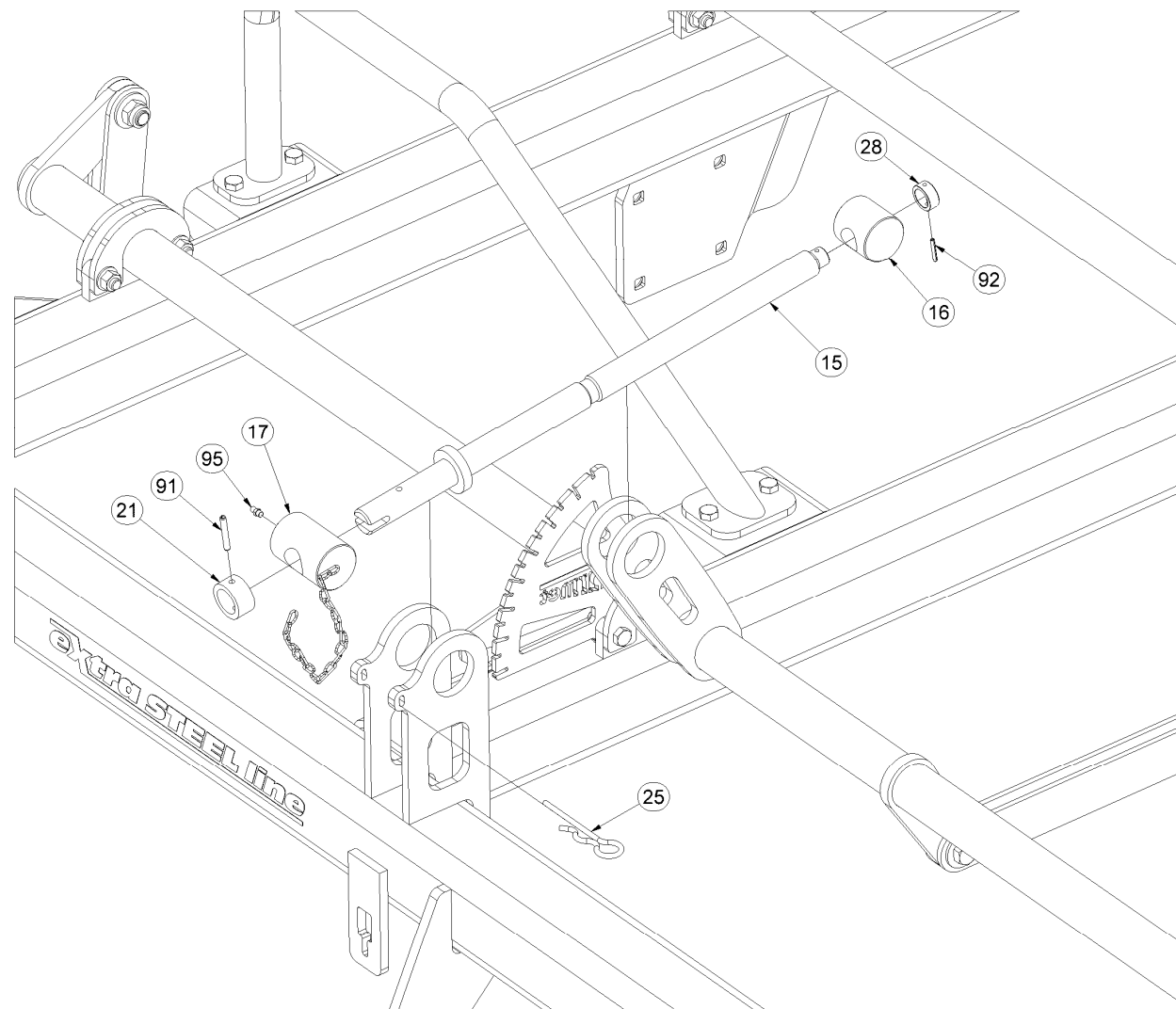
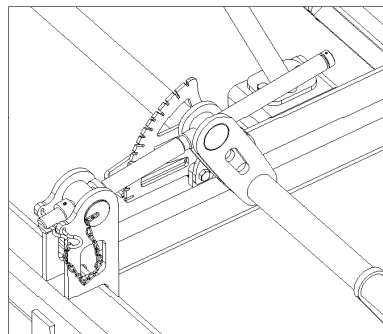


Poz	Číslo součásti	Ks
3	3002917	1
14	m09687	4
24	4002270	3
26	m05680	2
35	m05679	1
61	m02491	16
63	m07673	7
71	m05694	32
72	m03683	17
80	m05651	31



(CZ) BOČNÍ RÁM LEVÝ 2,5M - VNITŘNÍ (GB) SIDE FRAME LEFT 2,5M - INNER (D) SEITENRAHMEN, LINKER 2,5M - INNERER
 (RU) БОКОВАЯ РАМА ЛЕВАЯ 2,5М - ВНУТРЕННЯЯ (FR) CHÂSSIS LATÉRAL GAUCHE 2,5M - INTÉRIEUR
 (PL) RAMA BOCZNA LEWA 2,5M - WEWNĘTRZNY

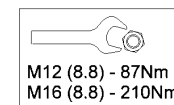
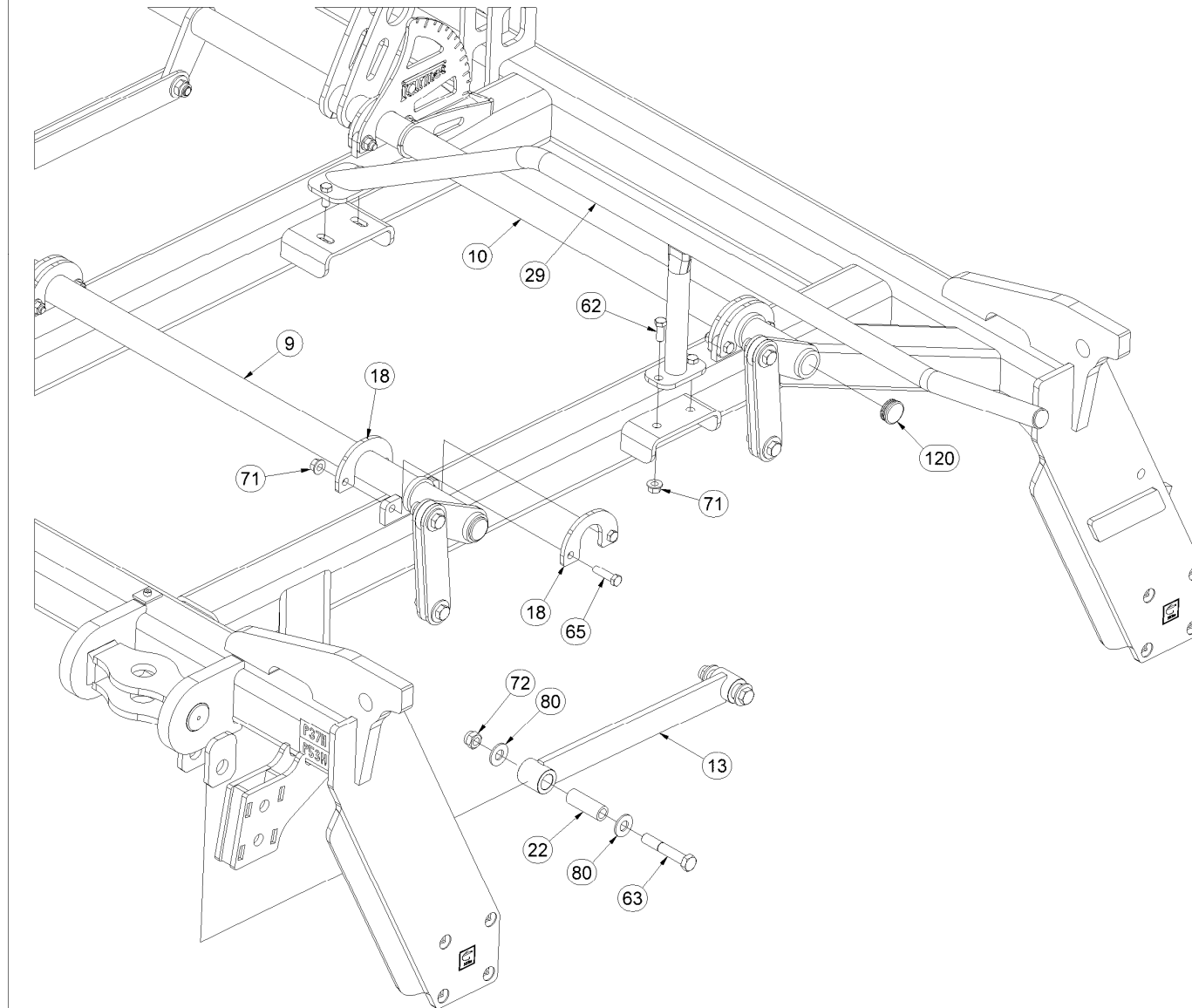
1000310



Poz	Číslo součásti	Ks
15	4005337	1
16	4005340	1
17	4005355	1
21	4005338	1
25	m09988	1
28	4000250	1
91	m07048	5
92	m09922	1
95	m01725	1

(CZ) BOČNÍ RÁM LEVÝ 2,5M - VNITŘNÍ (GB) SIDE FRAME LEFT 2,5M - INNER (D) SEITENRAHMEN, LINKER 2,5M - INNERER
 (RU) БОКОВАЯ РАМА ЛЕВАЯ 2,5М - ВНУТРЕННЯЯ (FR) CHÂSSIS LATÉRAL GAUCHE 2,5M - INTÉRIEUR
 (PL) RAMA BOCZNA LEWA 2,5M - WEWNĘTRZNY

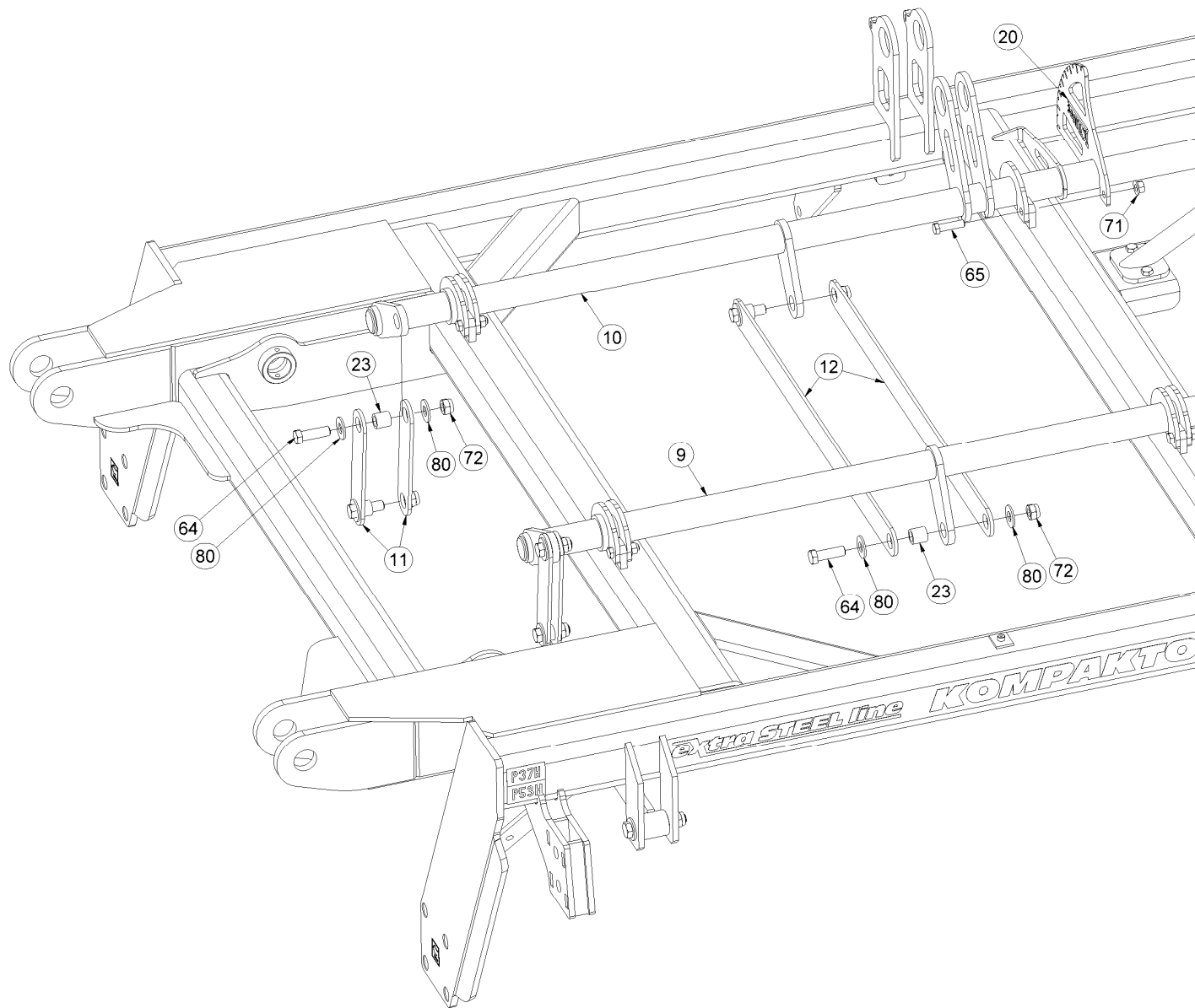
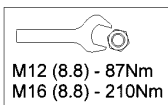
1000310



Poz	Číslo součásti	Ks
9	3002985	1
10	3002984	1
13	4003971	2
18	4005332	11
22	9001426	4
29	4005531	1
62	m04039	4
63	m07673	7
65	m06077	12
71	m05694	32
72	m03683	17
80	m05651	31
120	m10130	4

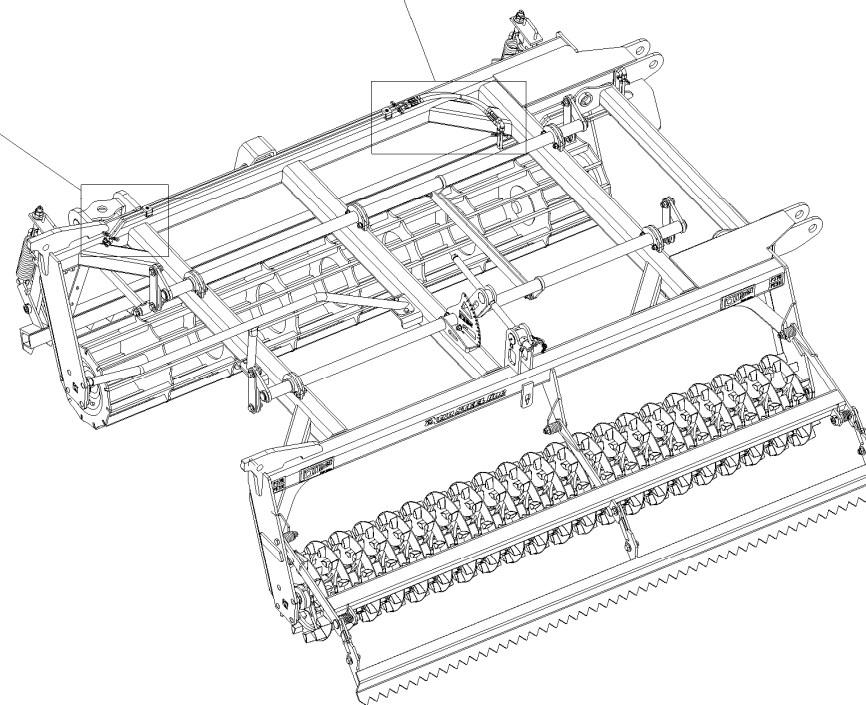
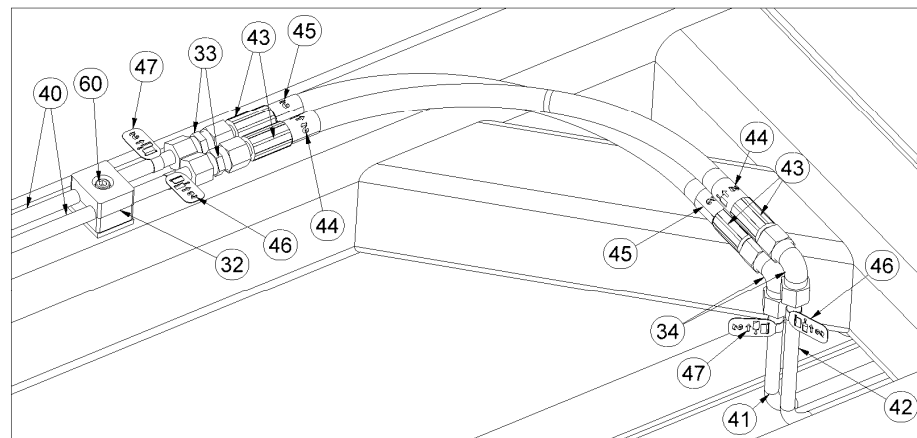
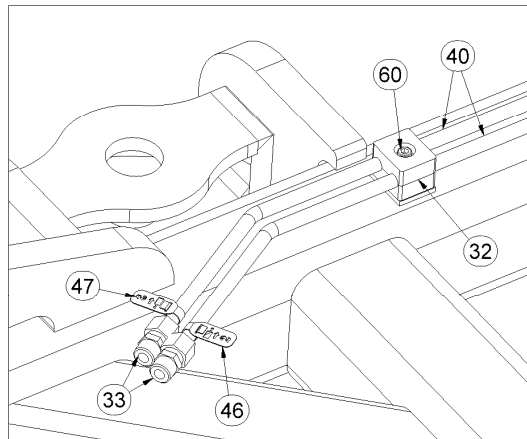
(CZ) BOČNÍ RÁM LEVÝ 2,5M - VNITŘNÍ (GB) SIDE FRAME LEFT 2,5M - INNER (D) SEITENRAHMEN, LINKER 2,5M - INNERER
 (RU) БОКОВАЯ РАМА ЛЕВАЯ 2,5М - ВНУТРЕННЯЯ (FR) CHÂSSIS LATÉRAL GAUCHE 2,5M - INTÉRIEUR
 (PL) RAMA BOCZNA LEWA 2,5M - WEWNĘTRZNY

1000310		
Poz	Číslo součásti	Ks
9	3002985	1
10	3002984	1
11	4005333	8
12	4005334	2
20	4005335	1
23	4002265	10
64	m04355	10
65	m06077	12
71	m05694	32
72	m03683	17
80	m05651	31

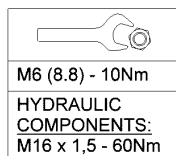


(CZ) BOČNÍ RÁM LEVÝ 2,5M - VNITŘNÍ (GB) SIDE FRAME LEFT 2,5M - INNER (D) SEITENRAHMEN, LINKER 2,5M - INNERER
 (RU) БОКОВАЯ РАМА ЛЕВАЯ 2,5М - ВНУТРЕННЯЯ (FR) CHÂSSIS LATÉRAL GAUCHE 2,5M - INTÉRIEUR
 (PL) RAMA BOCZNA LEWA 2,5M - WEWNĘTRZNY

1000310

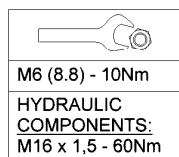
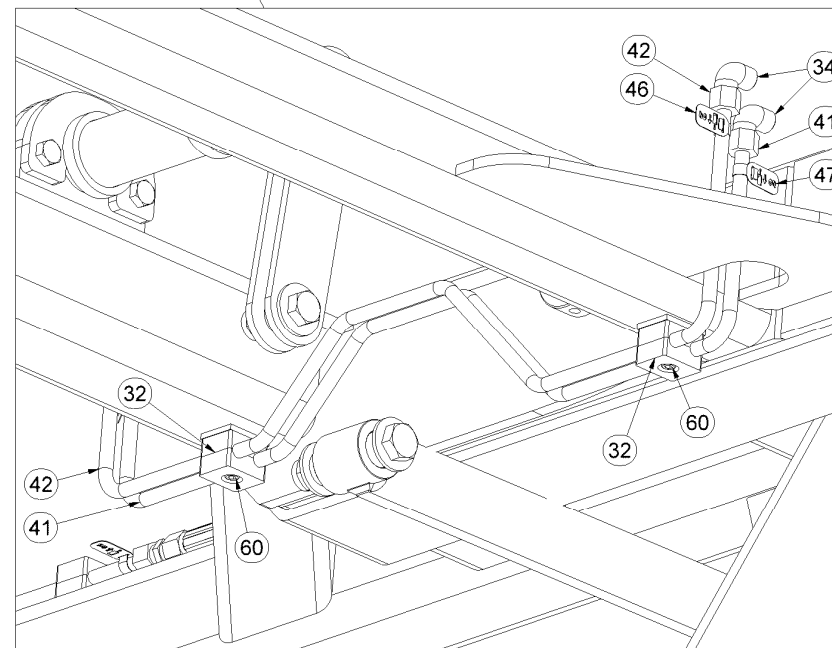
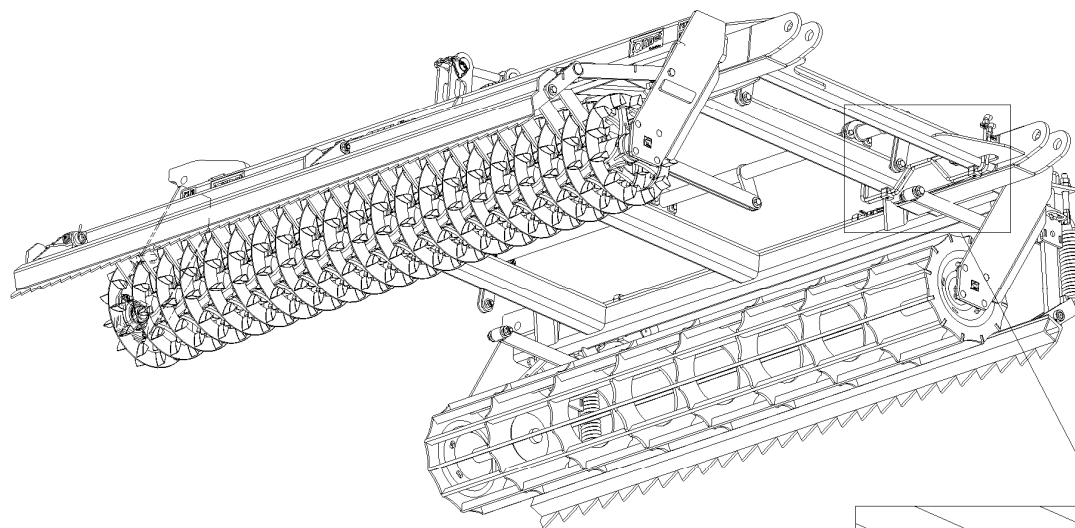


Poz	Číslo součásti	Ks
32	m05488	4
33	m03213	4
34	m06661	4
40	m10042	2
41	m10043	1
42	m10041	1
43	m04827	2
44	4005221	2
45	4005222	2
46	4005229	4
47	4005230	4
60	m04346	4



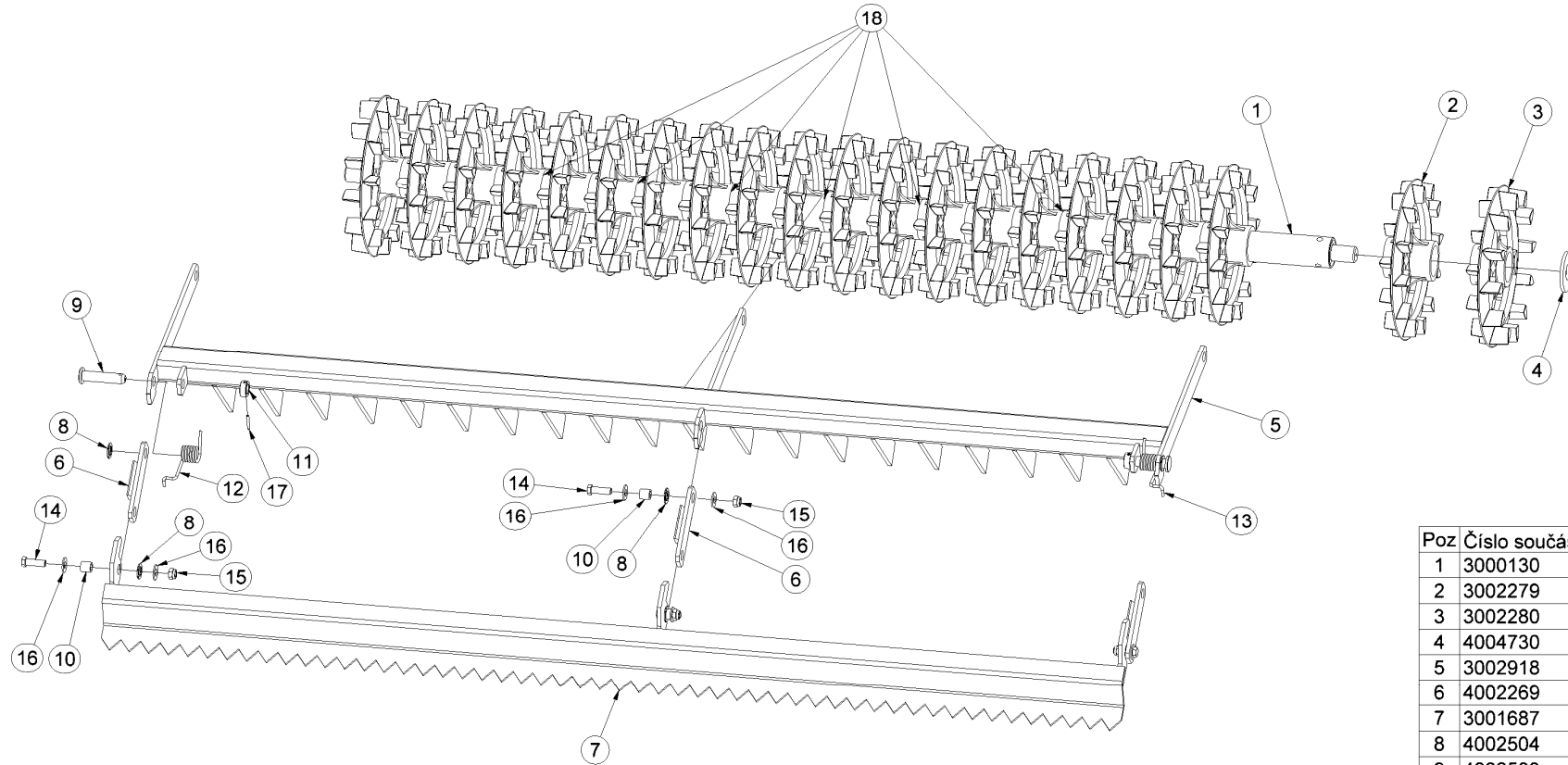
(CZ) BOČNÍ RÁM LEVÝ 2,5M - VNITŘNÍ (GB) SIDE FRAME LEFT 2,5M - INNER (D) SEITENRAHMEN, LINKER 2,5M - INNERER
 (RU) БОКОВАЯ РАМА ЛЕВАЯ 2,5М - ВНУТРЕННЯЯ (FR) CHÂSSIS LATÉRAL GAUCHE 2,5M - INTÉRIEUR
 (PL) RAMA BOCZNA LEWA 2,5M - WEWNĘTRZNY

1000310

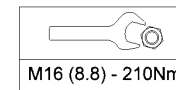


Poz	Číslo součásti	Ks
32	m05488	4
34	m06661	4
41	m10043	1
42	m10041	1
46	4005229	4
47	4005230	4
60	m04346	4

3002917

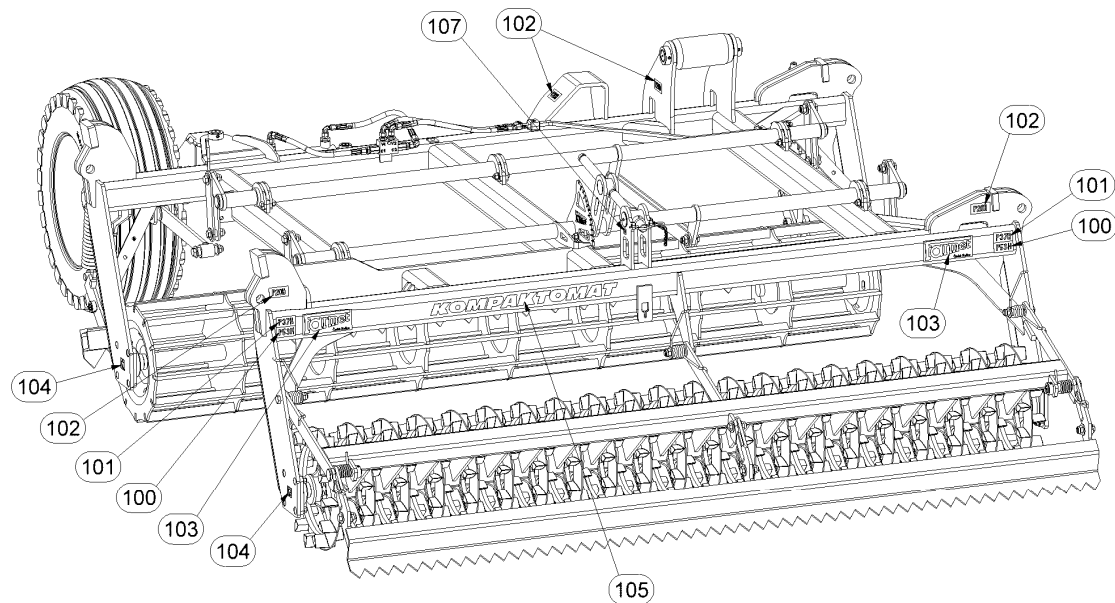
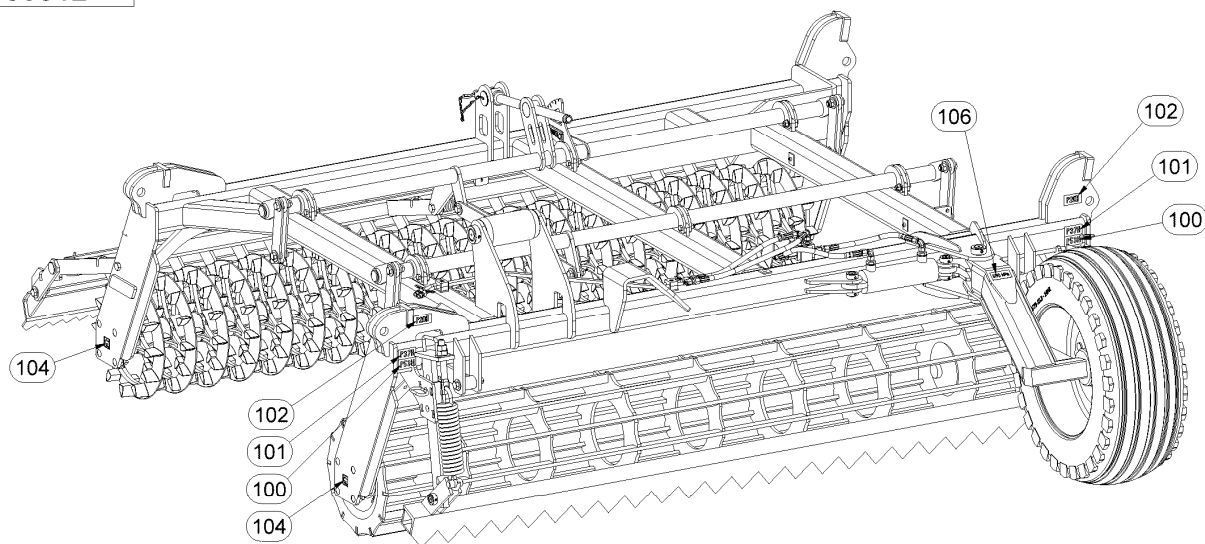


Poz	Číslo součást	Ks
1	3000130	1
2	3002279	19
3	3002280	2
4	4004730	2
5	3002918	1
6	4002269	3
7	3001687	1
8	4002504	6
9	4002503	2
10	4002265	4
11	4004385	2
12	m05677	1
13	m05678	1
14	m04355	4
15	m03683	4
16	m05651	8
17	m07048	2
18	4003285	6



(CZ) BOČNÍ RÁM LEVÝ 2,5M - VNĚJŠÍ (GB) SIDE FRAME LEFT 2,5M - OUTER (D) SEITENRAHMEN, LINKER 2,5M - ÄUSSERER
 (RU) БОКОВАЯ РАМА ЛЕВАЯ 2,5М – ВНЕШНЯЯ (FR) CHÂSSIS LATÉRAL GAUCHE 2,5M - EXTÉRIEUR
 (PL) RAMA BOCZNA LEWA 2,5M - ZEWNĘTRZNY

1000312

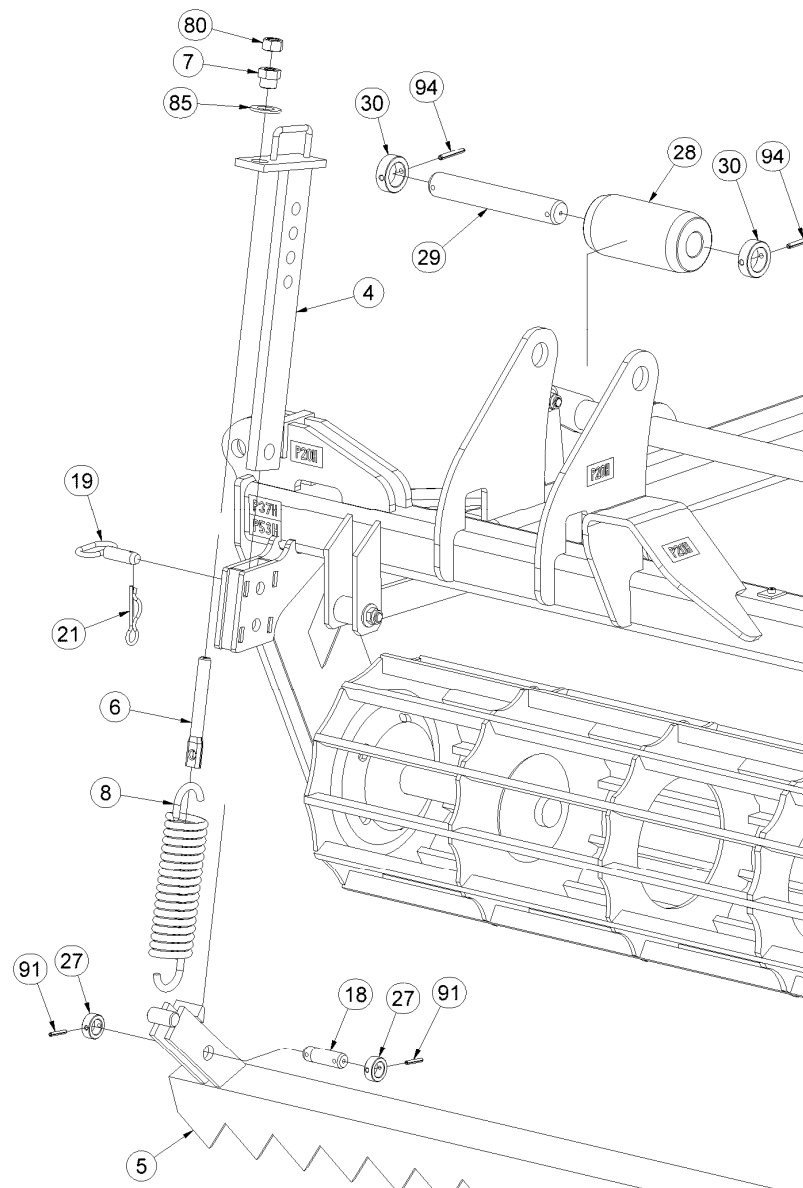
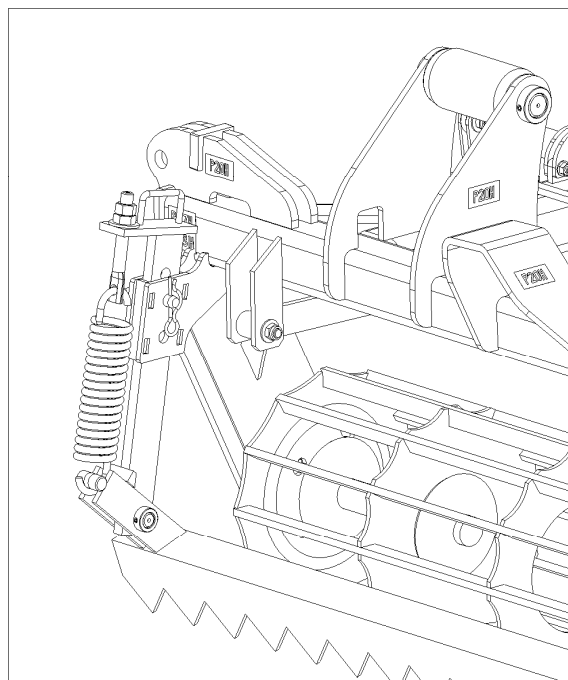
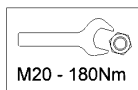


Poz	Číslo součásti	Ks
100	m04369	4
101	m04365	4
102	m04368	6
103	m04356	2
104	m09655	4
105	m07688	1
106	m04958	1
107	m03320	1

© CZ BOČNÍ RÁM LEVÝ 2,5M - VNĚJŠÍ © GB SIDE FRAME LEFT 2,5M - OUTER © D SEITENRAHMEN, LINKER 2,5M - ÄUSSERER
 © RU БОКОВАЯ РАМА ЛЕВАЯ 2,5М – ВНЕШНЯЯ © FR CHÂSSIS LATÉRAL GAUCHE 2,5M - EXTÉRIEUR
 © PL RAMA BOCZNA LEWA 2,5M - ZEWNĘTRZNY

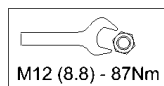
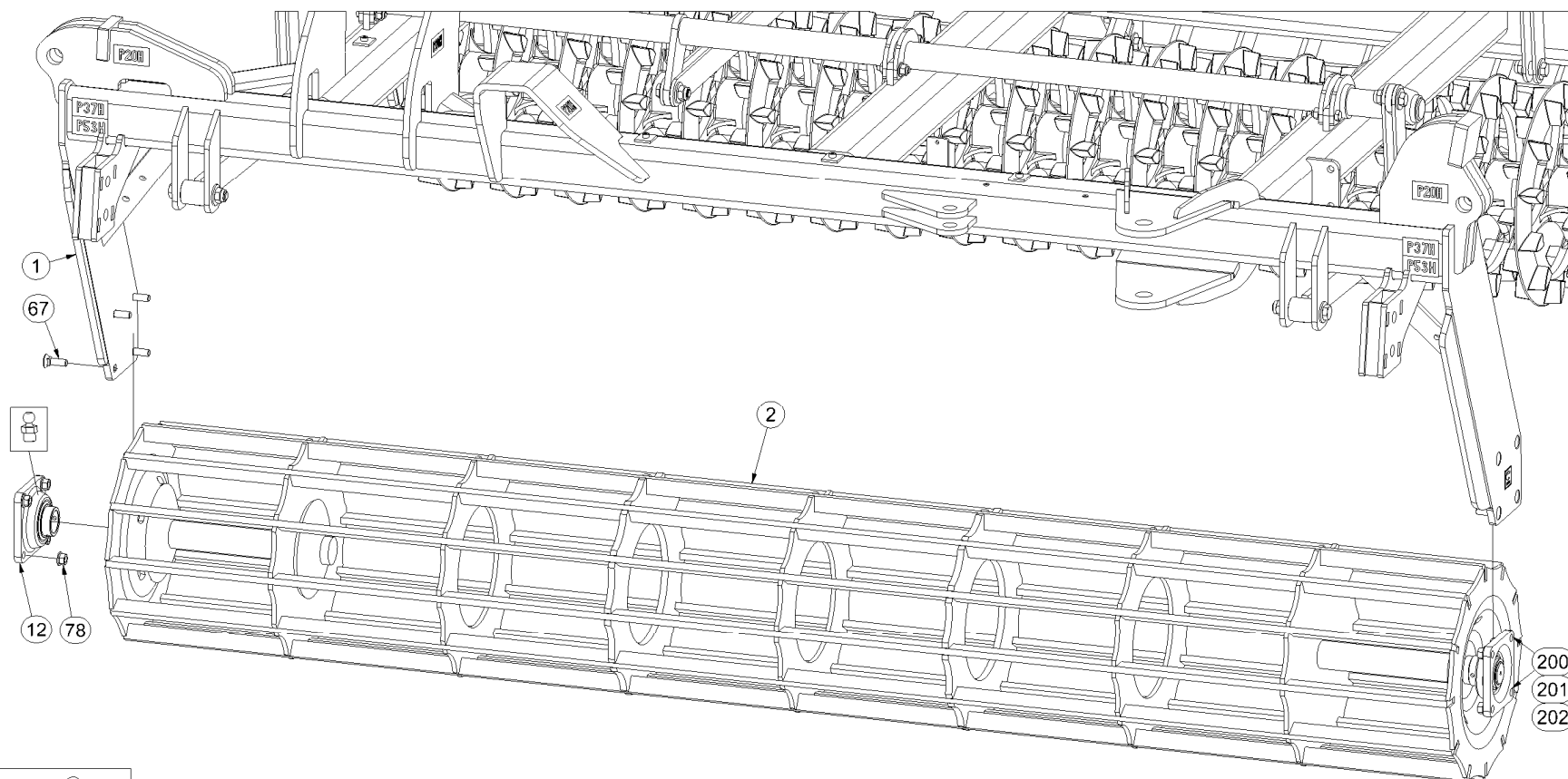
1000312

Poz	Číslo součásti	Ks
4	3000348	2
5	3000314	1
6	4003401	2
7	4000189	2
8	m02597	2
18	4000188	4
19	4000183	2
21	m02470	2
27	4004385	8
28	4004886	1
29	4004887	1
30	4004135	2
80	m01307	2
85	m01225	2
91	m07048	9
94	m07050	2



(CZ) BOČNÍ RÁM LEVÝ 2,5M - VNĚJŠÍ (GB) SIDE FRAME LEFT 2,5M - OUTER (D) SEITENRAHMEN, LINKER 2,5M - ÄUSSERER
 (RU) БОКОВАЯ РАМА ЛЕВАЯ 2,5М – ВНЕШНЯЯ (FR) CHÂSSIS LATÉRAL GAUCHE 2,5M - EXTÉRIEUR
 (PL) RAMA BOCZNA LEWA 2,5M - ZEWNĘTRZNY

1000312

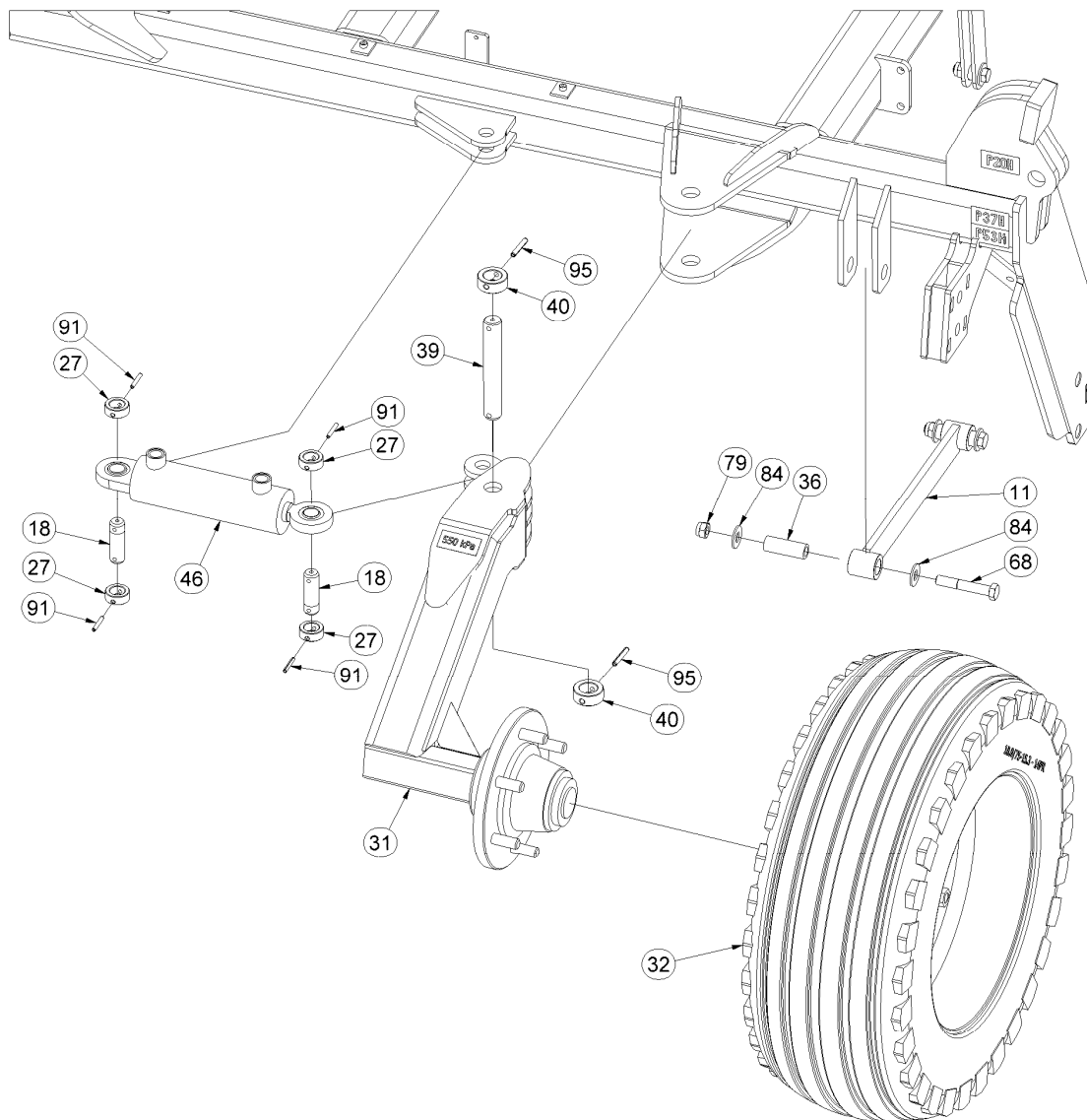
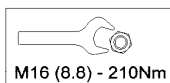


Poz	Číslo součás	Ks
1	6000419	1
2	2000099	1
12	m09687	4
67	m02491	12
78	m05694	24
200	m01305	4
201	m03339	4
202	m01214	4

(CZ) BOČNÍ RÁM LEVÝ 2,5M - VNĚJŠÍ (GB) SIDE FRAME LEFT 2,5M - OUTER (D) SEITENRAHMEN, LINKER 2,5M - ÄUSSERER
 (RU) БОКОВАЯ РАМА ЛЕВАЯ 2,5М – ВНЕШНЯЯ (FR) CHÂSSIS LATÉRAL GAUCHE 2,5M - EXTÉRIEUR
 (PL) RAMA BOCZNA LEWA 2,5M - ZEWNĘTRZNY

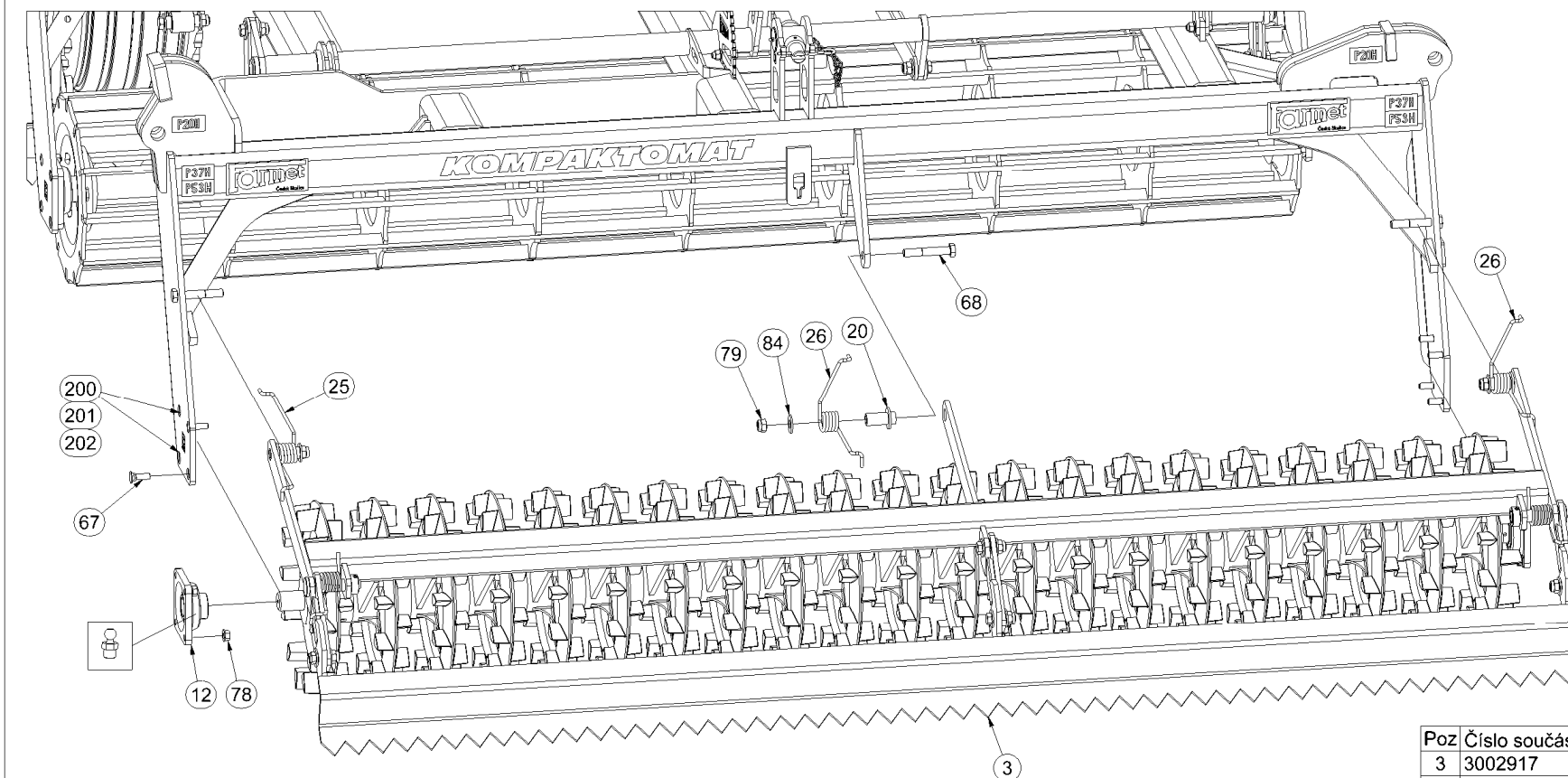
1000312

Poz	Číslo součásti	Ks
11	4003971	2
18	4000188	4
27	4004385	8
31	3002783	1
32	m05759	1
36	9001426	4
39	4004740	1
40	4004140	2
46	9002062	1
68	m07673	7
79	m03683	17
84	m05651	31
91	m07048	9
95	m09279	2

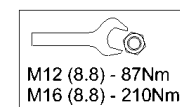


(CZ) BOČNÍ RÁM LEVÝ 2,5M - VNĚJŠÍ (GB) SIDE FRAME LEFT 2,5M - OUTER (D) SEITENRAHMEN, LINKER 2,5M - ÄUSSERER
 (RU) БОКОВАЯ РАМА ЛЕВАЯ 2,5М – ВНЕШНЯЯ (FR) CHÂSSIS LATÉRAL GAUCHE 2,5M - EXTÉRIEUR
 (PL) RAMA BOCZNA LEWA 2,5M - ZEWNĘTRZNY

1000312



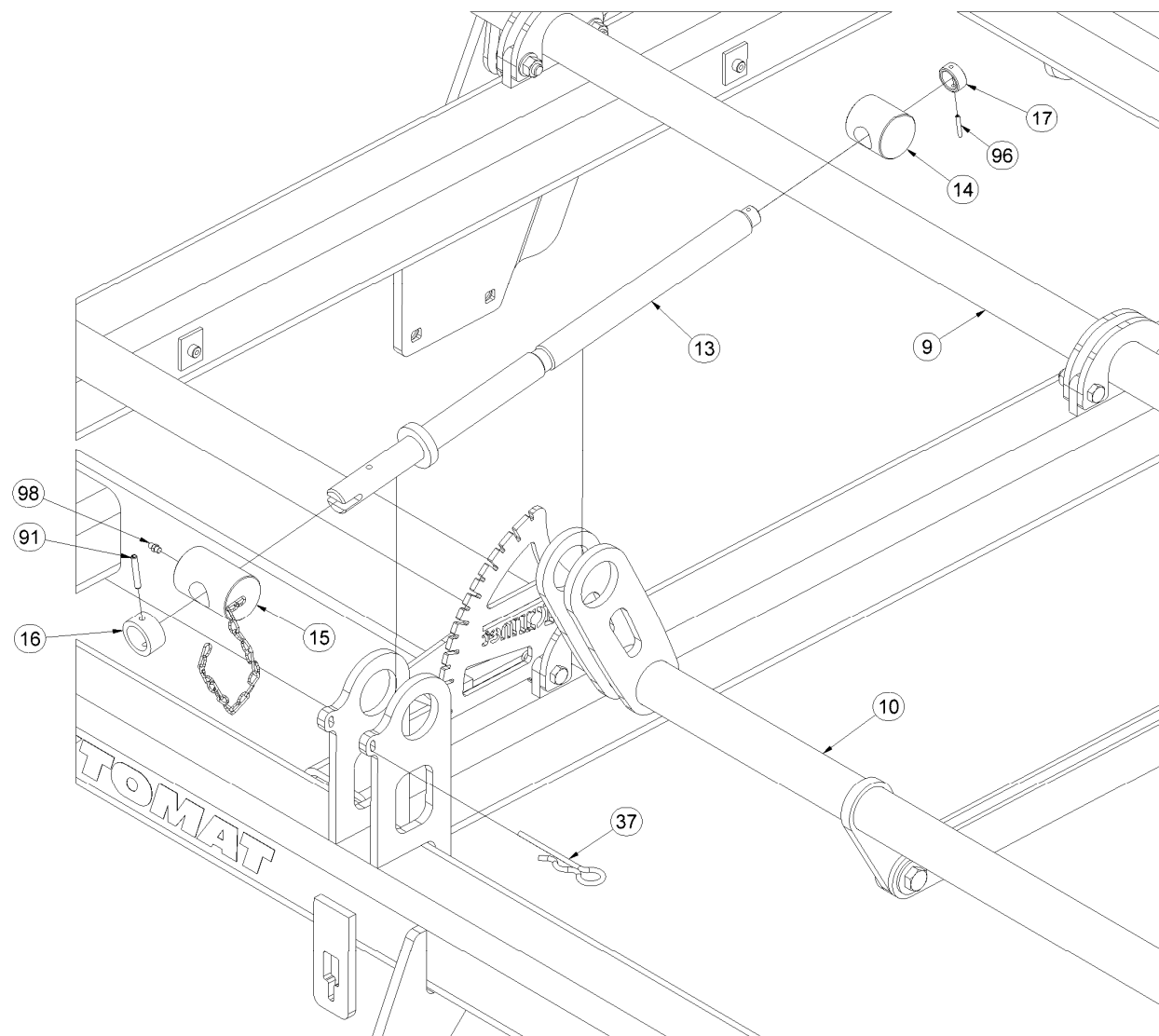
Poz	Číslo součást	Ks
3	3002917	1
12	m09687	4
20	4002270	3
25	m05679	1
26	m05680	2
67	m02491	12
68	m07673	7
78	m05694	24
79	m03683	17
84	m05651	31
200	m01305	4
201	m03339	4
202	m01214	4



(CZ) BOČNÍ RÁM LEVÝ 2,5M - VNĚJŠÍ (GB) SIDE FRAME LEFT 2,5M - OUTER (D) SEITENRAHMEN, LINKER 2,5M - ÄUSSERER
 (RU) БОКОВАЯ РАМА ЛЕВАЯ 2,5М – ВНЕШНЯЯ (FR) CHÂSSIS LATÉRAL GAUCHE 2,5M - EXTÉRIEUR
 (PL) RAMA BOCZNA LEWA 2,5M - ZEWNĘTRZNY

1000312

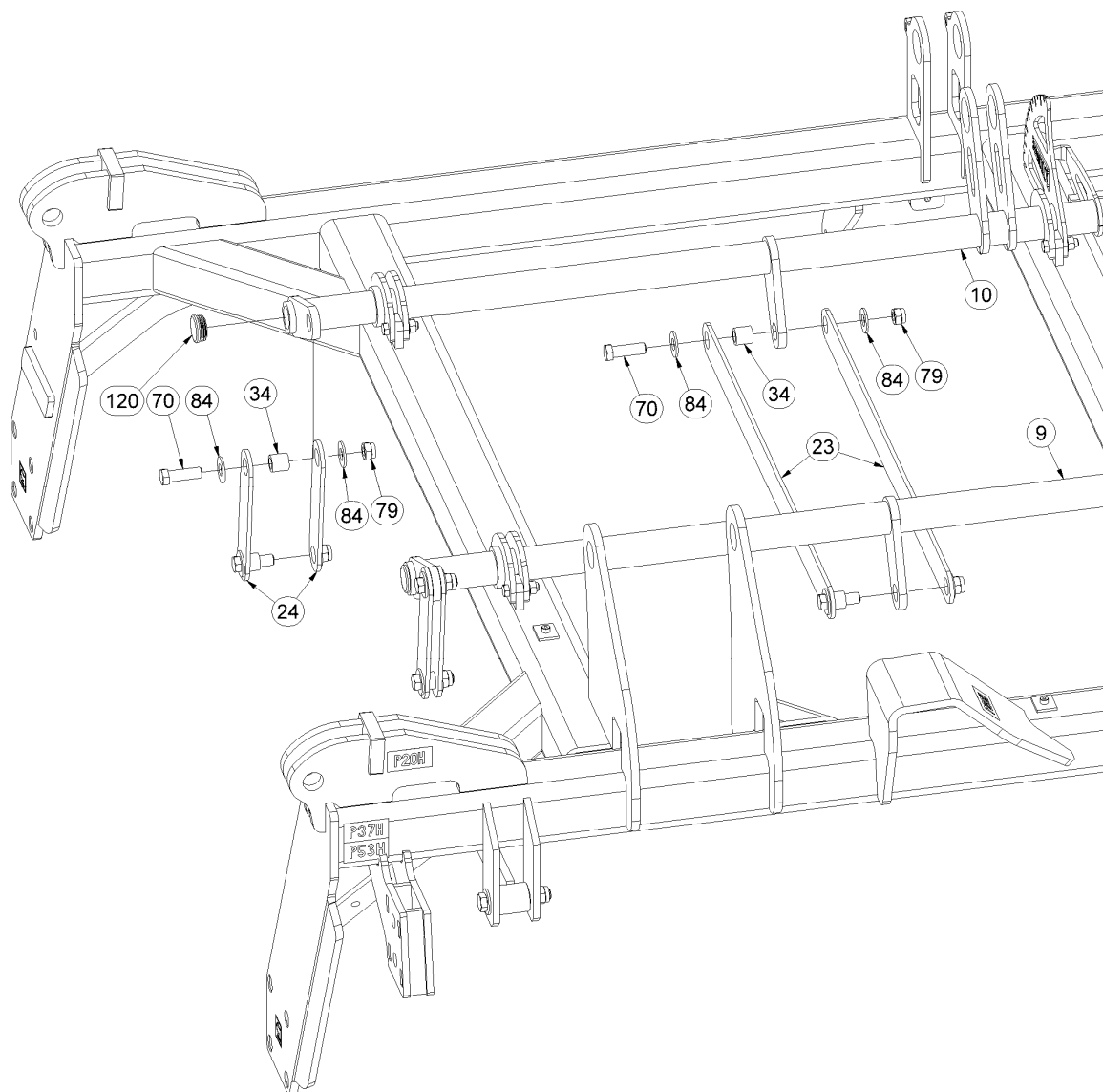
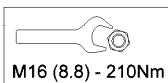
Poz	Číslo součásti	Ks
9	3002985	1
10	3002984	1
13	4005337	1
14	4005340	1
15	4005355	1
16	4005338	1
17	4000250	1
37	m09988	1
91	m07048	9
96	m09922	1
98	m01725	1



(CZ) BOČNÍ RÁM LEVÝ 2,5M - VNĚJŠÍ (GB) SIDE FRAME LEFT 2,5M - OUTER (D) SEITENRAHMEN, LINKER 2,5M - ÄUSSERER
 (RU) БОКОВАЯ РАМА ЛЕВАЯ 2,5М – ВНЕШНЯЯ (FR) CHÂSSIS LATÉRAL GAUCHE 2,5M - EXTÉRIEUR
 (PL) RAMA BOCZNA LEWA 2,5M - ZEWNĘTRZNY

1000312

Poz	Číslo součásti	Ks
9	3002985	1
10	3002984	1
23	4005334	2
24	4005333	8
34	4002265	10
70	m04355	10
79	m03683	17
84	m05651	31
120	m10130	4



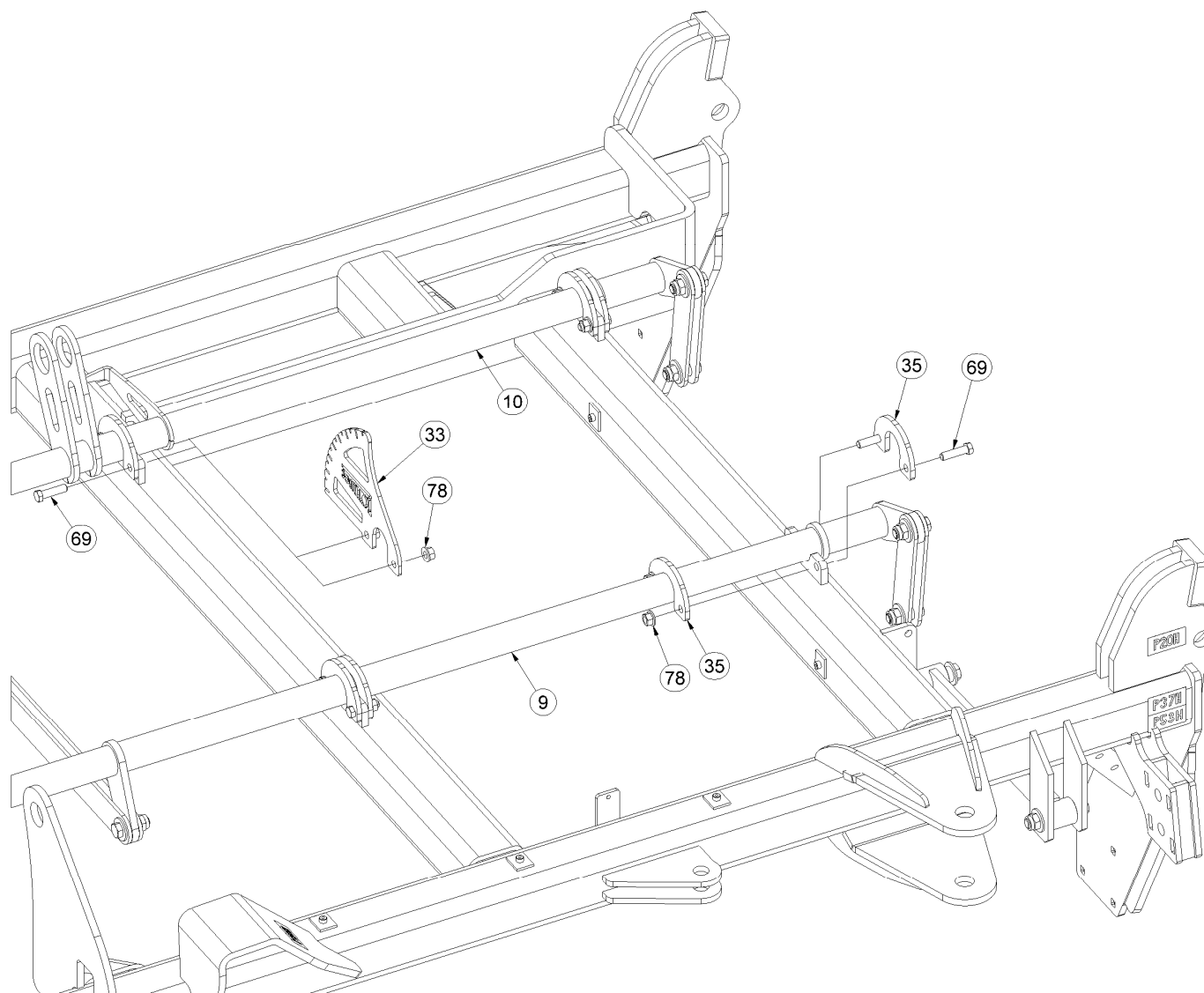
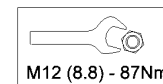
(CZ) BOČNÍ RÁM LEVÝ 2,5M - VNĚJŠÍ (GB) SIDE FRAME LEFT 2,5M - OUTER (D) SEITENRAHMEN, LINKER 2,5M - ÄUSSERER
 (RU) БОКОВАЯ РАМА ЛЕВАЯ 2,5М – ВНЕШНЯЯ (FR) CHÂSSIS LATÉRAL GAUCHE 2,5M - EXTÉRIEUR
 (PL) RAMA BOCZNA LEWA 2,5M - ZEWNĘTRZNY



The effective technology

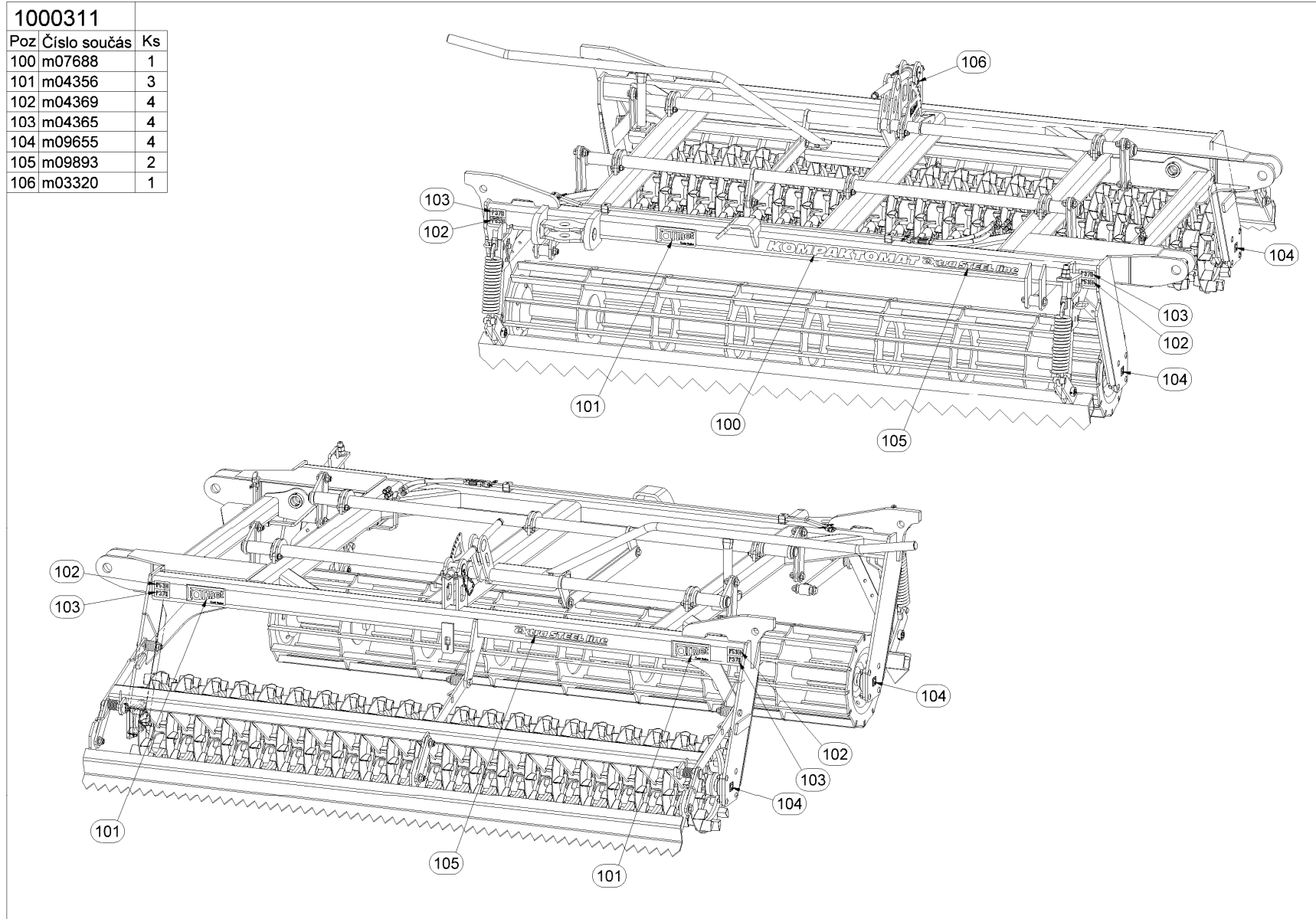
1000312

Poz	Číslo součásti	Ks
9	3002985	1
10	3002984	1
33	4005335	1
35	4005332	11
69	m06077	12
78	m05694	24



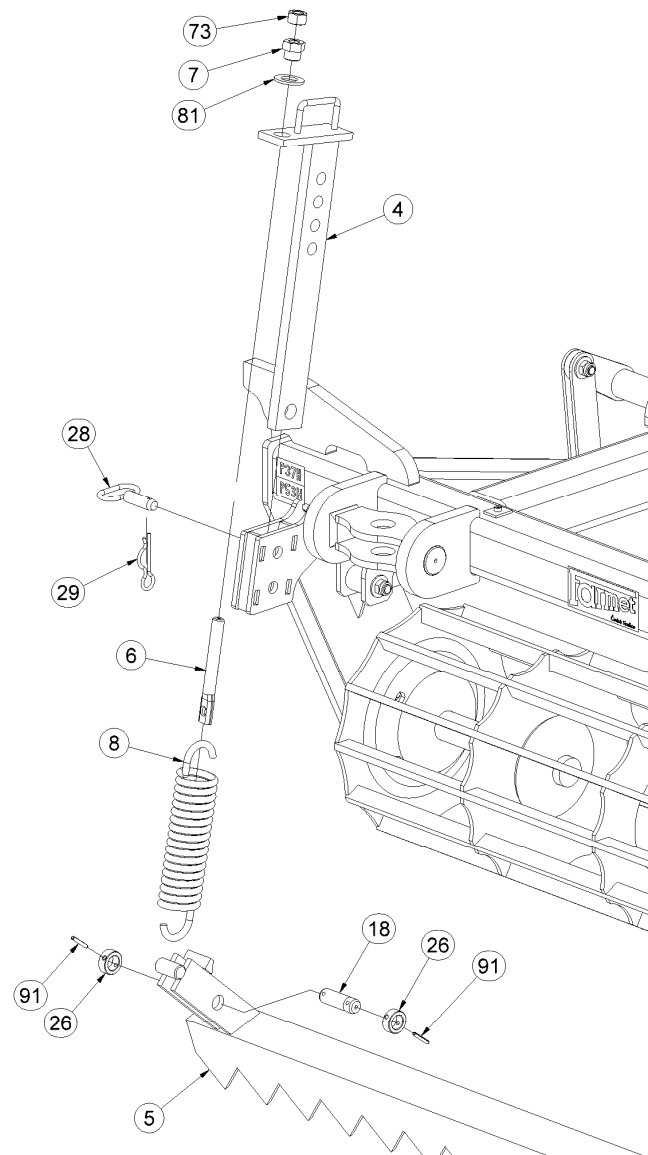
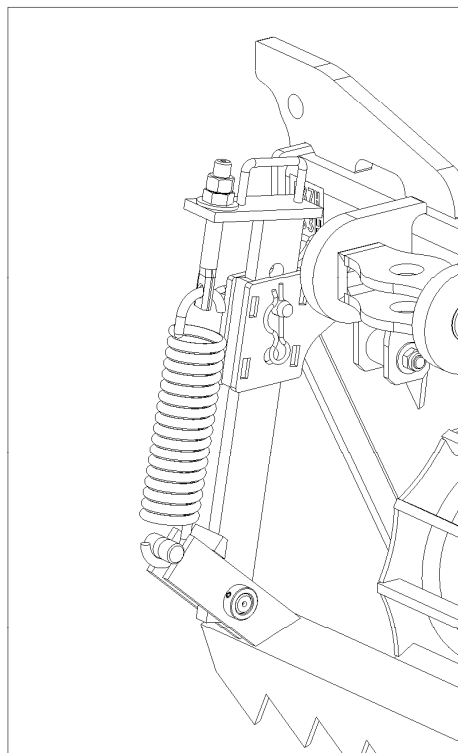
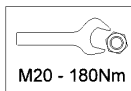
(CZ) BOČNÍ RÁM PRÁVÝ 2,5M - VNITŘNÍ (GB) SIDE FRAME RIGHT 2,5M – INNER (D) SEITENRAHMEN, RECHTER 2,5M - INNERER
 (RU) БОКОВАЯ РАМА ПРАВАЯ 2,5М – ВНУТРЕННЯЯ (FR) CHÂSSIS LATÉRAL DROIT 2,5M - INTÉRIEUR
 (PL) RAMA BOCZNA PRAWA 2,5M - WEWNĘTRZNY

1000311		
Poz	Číslo součásti	Ks
100	m07688	1
101	m04356	3
102	m04369	4
103	m04365	4
104	m09655	4
105	m09893	2
106	m03320	1



(CZ) **BOČNÍ RÁM PRÁVÝ 2,5M - VNITŘNÍ** (GB) **SIDE FRAME RIGHT 2,5M - INNER** (D) **SEITENRAHMEN, RECHTER 2,5M - INNERER**
 (RU) **БОКОВАЯ РАМА ПРАВАЯ 2,5М – ВНУТРЕННЯЯ** (FR) **CHÂSSIS LATÉRAL DROIT 2,5M - INTÉRIEUR**
 (PL) **RAMA BOCZNA PRAWA 2,5M - WEWNĘTRZNY**

1000311		
Poz	Číslo součásti	Ks
4	3000348	2
5	3000314	1
6	4003401	2
7	4000189	2
8	m02597	2
18	4000188	2
26	4004385	4
28	4000183	2
29	m02470	2
73	m01307	2
81	m01225	2
91	m07048	5

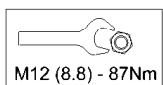
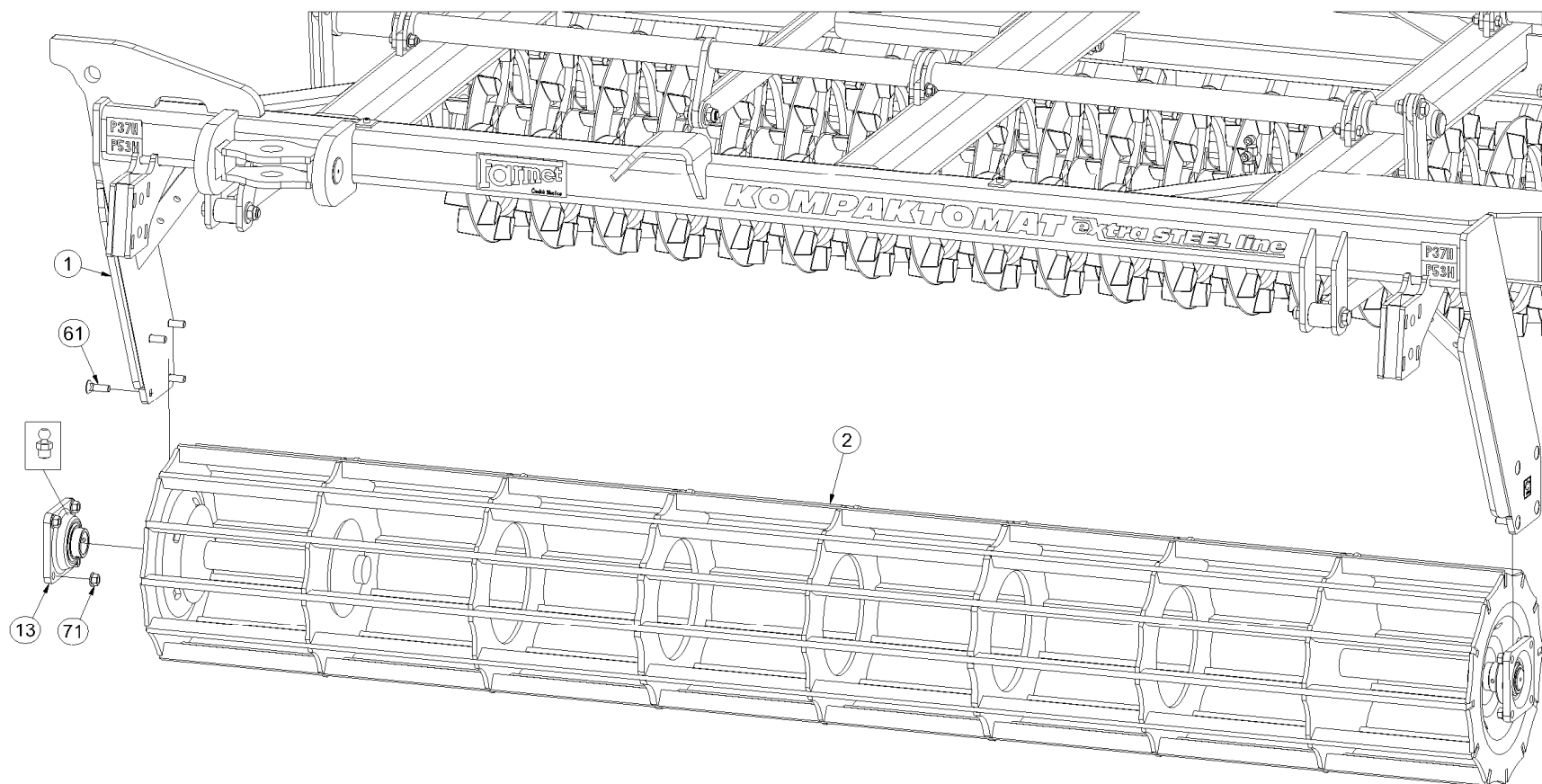


(CZ) BOČNÍ RÁM PRÁVÝ 2,5M - VNITŘNÍ (GB) SIDE FRAME RIGHT 2,5M - INNER (D) SEITENRAHMEN, RECHTER 2,5M - INNERER
 (RU) БОКОВАЯ РАМА ПРАВАЯ 2,5М – ВНУТРЕННЯЯ (FR) CHÂSSIS LATÉRAL DROIT 2,5M - INTÉRIEUR
 (PL) RAMA BOCZNA PRAWA 2,5M - WEWNĘTRZNY



The effective technology

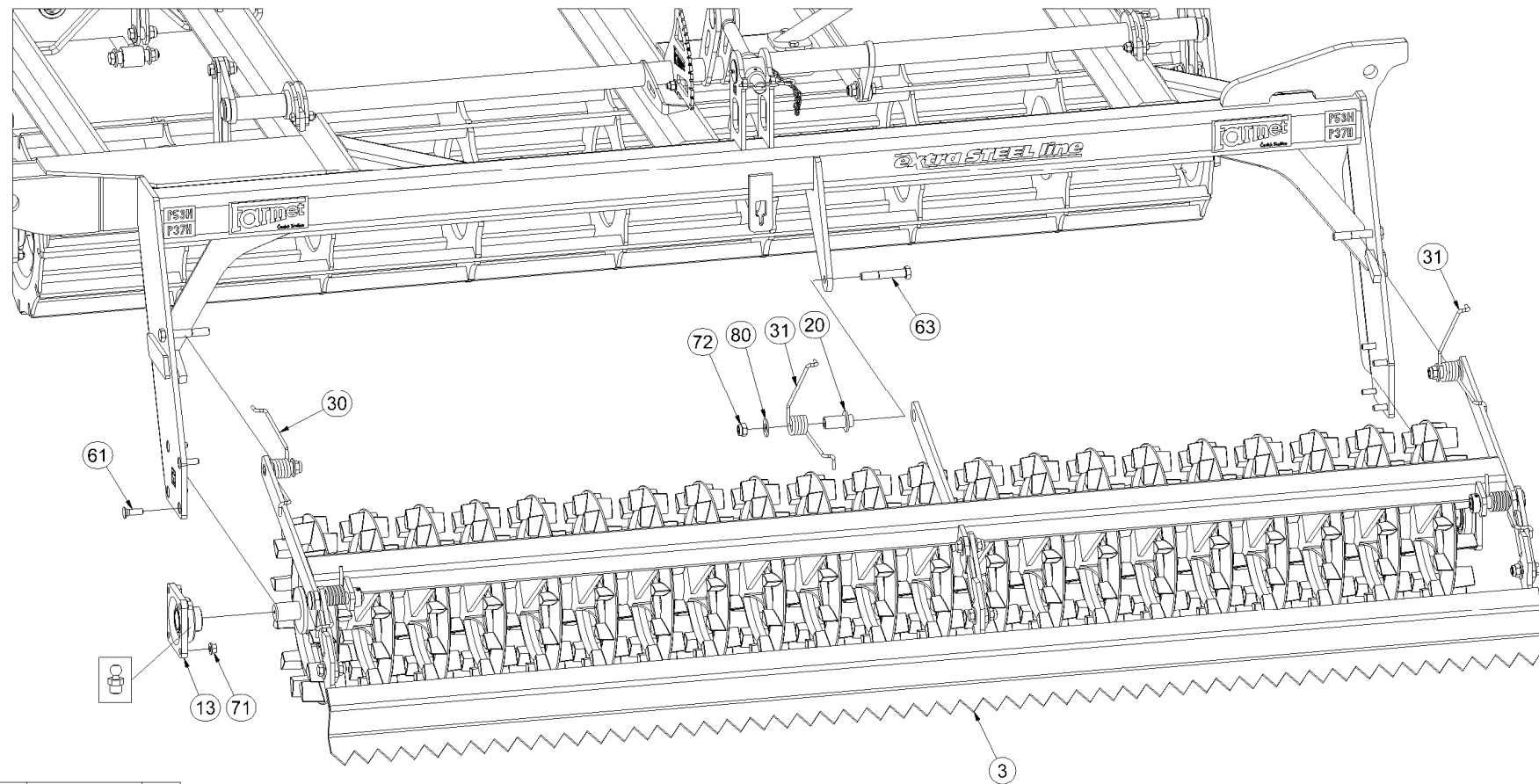
1000311



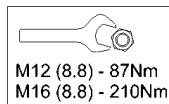
Poz	Číslo součásti	Ks
1	6000418	1
2	2000099	1
13	m09687	4
61	m02491	16
71	m05694	32

(CZ) BOČNÍ RÁM PRÁVÝ 2,5M - VNITŘNÍ (GB) SIDE FRAME RIGHT 2,5M – INNER (D) SEITENRAHMEN, RECHTER 2,5M - INNERER
 (RU) БОКОВАЯ РАМА ПРАВАЯ 2,5М – ВНУТРЕННЯЯ (FR) CHÂSSIS LATÉRAL DROIT 2,5M - INTÉRIEUR
 (PL) RAMA BOCZNA PRAWA 2,5M - WEWNĘTRZNY

1000311

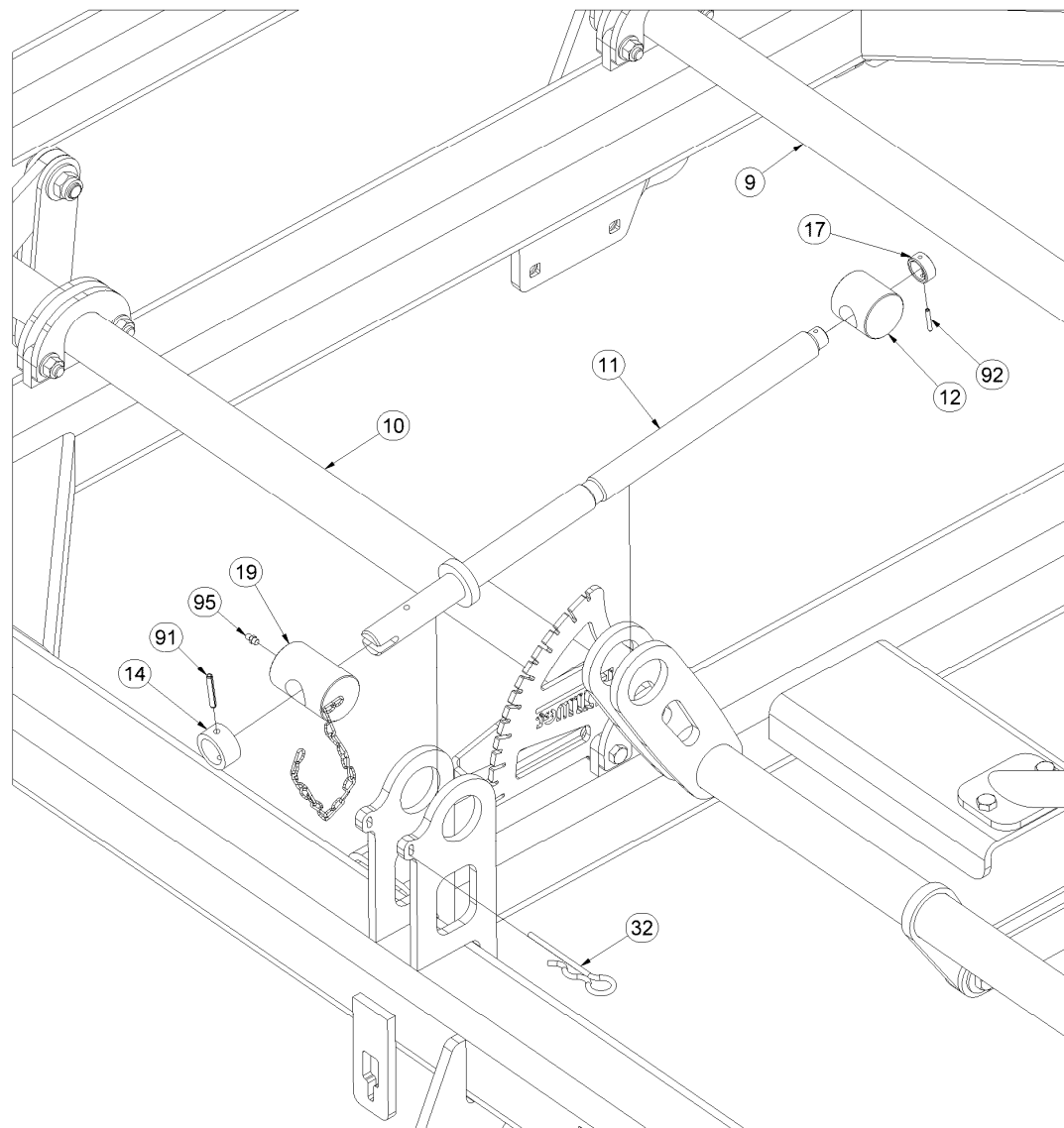
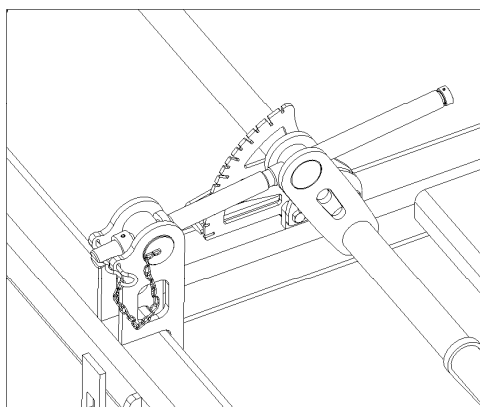


Poz	Číslo součásti	Ks
3	3002917	1
13	m09687	4
20	4002270	3
30	m05679	1
31	m05680	2
61	m02491	16
63	m07673	7
71	m05694	32
72	m03683	17
80	m05651	31



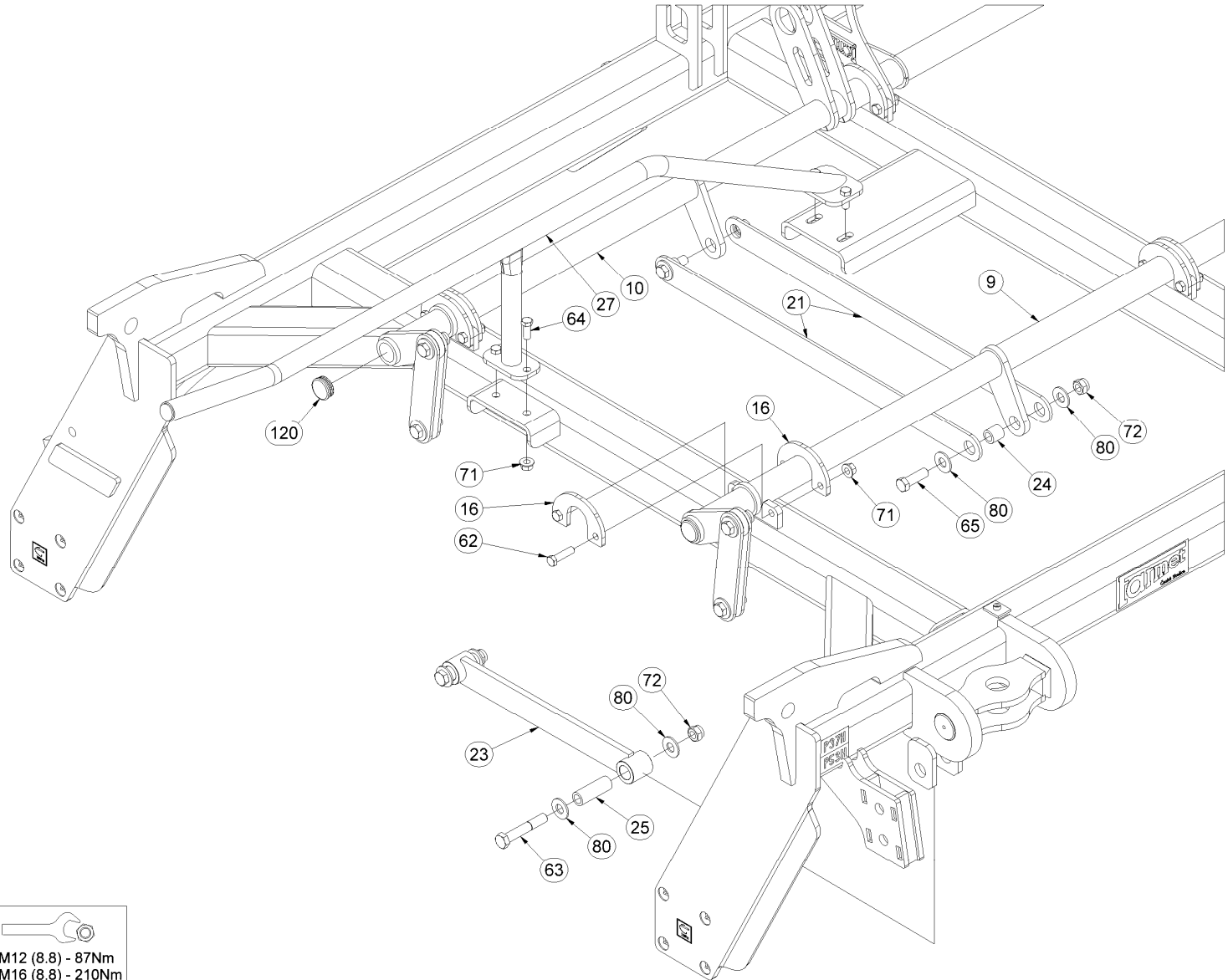
(CZ) BOČNÍ RÁM PRÁVÝ 2,5M - VNITŘNÍ (GB) SIDE FRAME RIGHT 2,5M – INNER (D) SEITENRAHMEN, RECHTER 2,5M - INNERER
 (RU) БОКОВАЯ РАМА ПРАВАЯ 2,5М – ВНУТРЕННЯЯ (FR) CHÂSSIS LATÉRAL DROIT 2,5M - INTÉRIEUR
 (PL) RAMA BOCZNA PRAWA 2,5M - WEWNĘTRZNY

1000311		
Poz	Číslo součásti	Ks
9	3002985	1
10	3002984	1
11	4005337	1
12	4005340	1
14	4005338	1
17	4000250	1
19	4005355	1
32	m09988	1
91	m07048	5
92	m09922	1
95	m01725	1

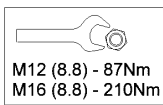


(CZ) BOČNÍ RÁM PRÁVÝ 2,5M - VNITŘNÍ (GB) SIDE FRAME RIGHT 2,5M – INNER (D) SEITENRAHMEN, RECHTER 2,5M - INNERER
 (RU) БОКОВАЯ РАМА ПРАВАЯ 2,5М – ВНУТРЕННЯЯ (FR) CHÂSSIS LATÉRAL DROIT 2,5M - INTÉRIEUR
 (PL) RAMA BOCZNA PRAWA 2,5M - WEWNĘTRZNY

1000311

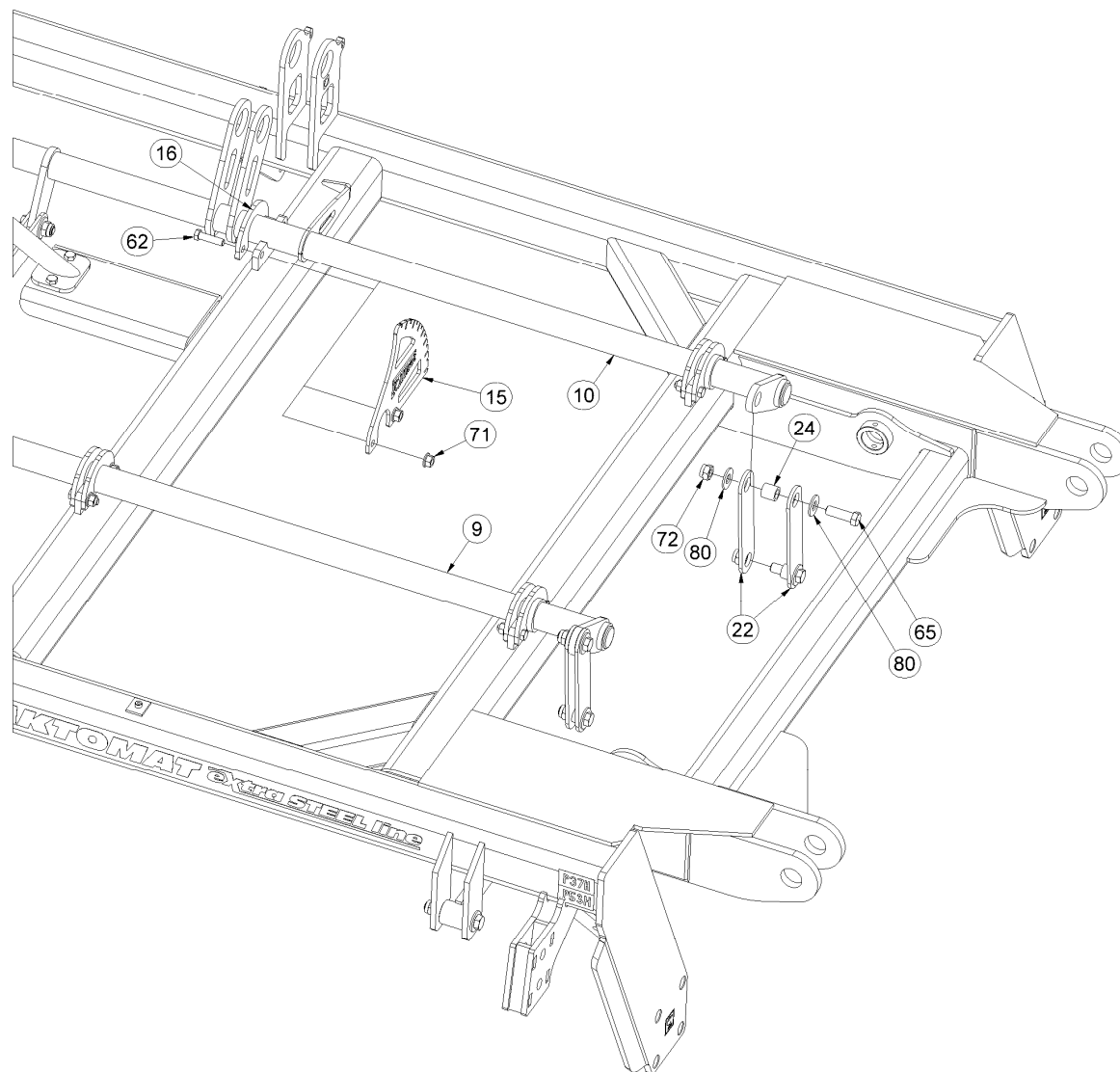


Poz	Číslo součásti	Ks
9	3002985	1
10	3002984	1
16	4005332	11
21	4005334	2
23	4003971	2
24	4002265	10
25	9001426	4
27	4005531	1
62	m06077	12
63	m07673	7
64	m04039	4
65	m04355	10
71	m05694	32
72	m03683	17
80	m05651	31
120	m10130	4



(CZ) BOČNÍ RÁM PRÁVÝ 2,5M - VNITŘNÍ (GB) SIDE FRAME RIGHT 2,5M - INNER (D) SEITENRAHMEN, RECHTER 2,5M - INNERER
 (RU) БОКОВАЯ РАМА ПРАВАЯ 2,5М – ВНУТРЕННЯЯ (FR) CHÂSSIS LATÉRAL DROIT 2,5M - INTÉRIEUR
 (PL) RAMA BOCZNA PRAWA 2,5M - WEWNĘTRZNY


1000311

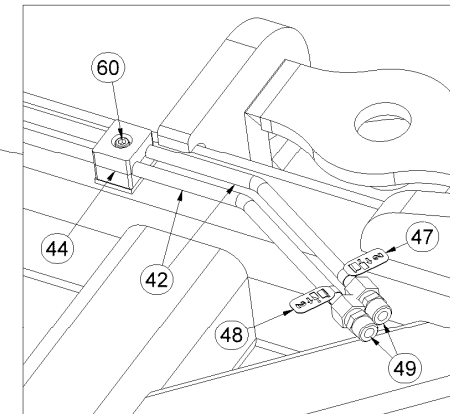
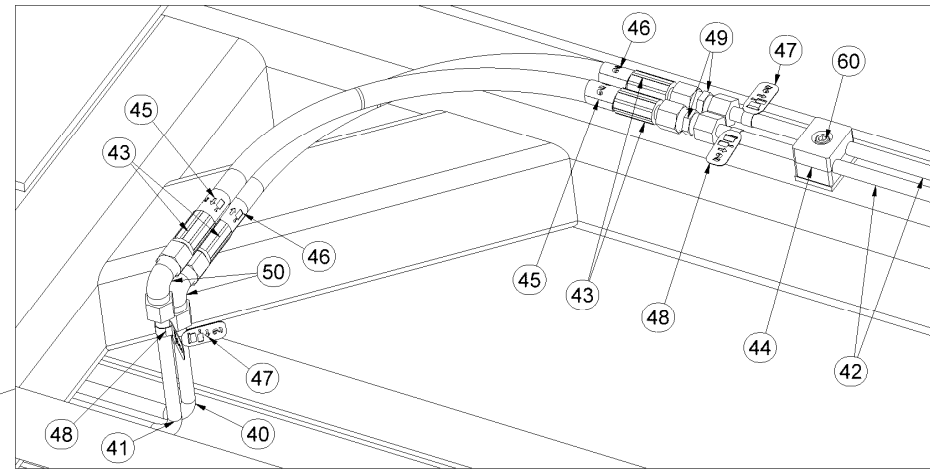
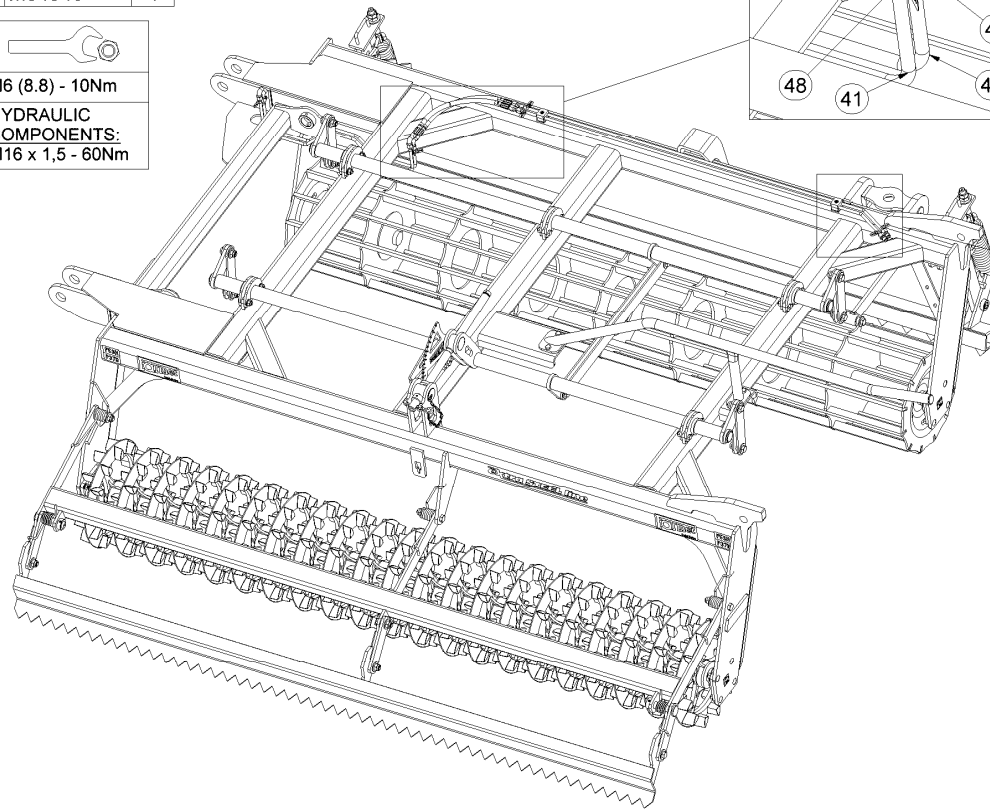


Poz	Číslo součásti	Ks
9	3002985	1
10	3002984	1
15	4005335	1
16	4005332	11
22	4005333	8
24	4002265	10
62	m06077	12
65	m04355	10
71	m05694	32
72	m03683	17
80	m05651	31

(CZ) **BOČNÍ RÁM PRÁVÝ 2,5M - VNITŘNÍ** (GB) **SIDE FRAME RIGHT 2,5M – INNER** (D) **SEITENRAHMEN, RECHTER 2,5M - INNERER**
 (RU) **БОКОВАЯ РАМА ПРАВАЯ 2,5М – ВНУТРЕННЯЯ** (FR) **CHÂSSIS LATÉRAL DROIT 2,5M - INTÉRIEUR**
 (PL) **RAMA BOCZNA PRAWA 2,5M - WEWNĘTRZNY**


1000311		
Poz	Číslo součásti	Ks
40	m10043	1
41	m10041	1
42	m10042	2
43	m04827	2
44	m05488	4
45	4005221	2
46	4005222	2
47	4005230	4
48	4005229	4
49	m03213	4
50	m06661	4
60	m04346	4

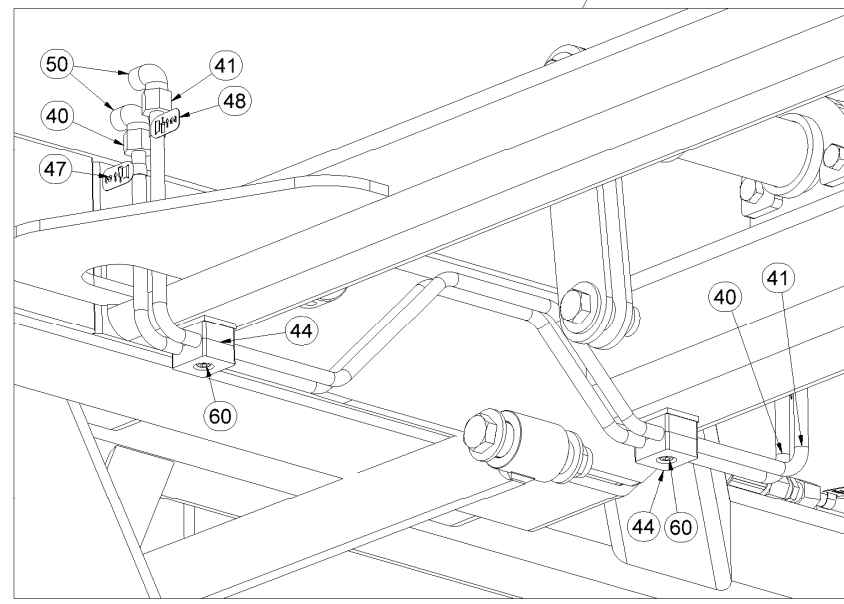
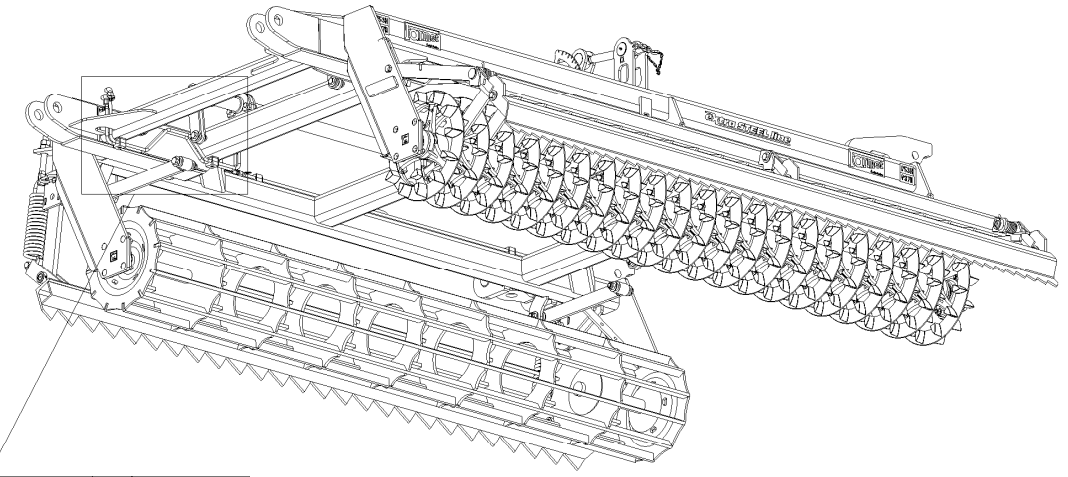

 M6 (8.8) - 10Nm
 HYDRAULIC
 COMPONENTS:
 M16 x 1,5 - 60Nm



(CZ) **BOČNÍ RÁM PRÁVÝ 2,5M - VNITŘNÍ** (GB) **SIDE FRAME RIGHT 2,5M – INNER** (D) **SEITENRAHMEN, RECHTER 2,5M - INNERER**
 (RU) **БОКОВАЯ РАМА ПРАВАЯ 2,5М – ВНУТРЕННЯЯ** (FR) **CHÂSSIS LATÉRAL DROIT 2,5M - INTÉRIEUR**
 (PL) **RAMA BOCZNA PRAWA 2,5M - WEWNĘTRZNY**

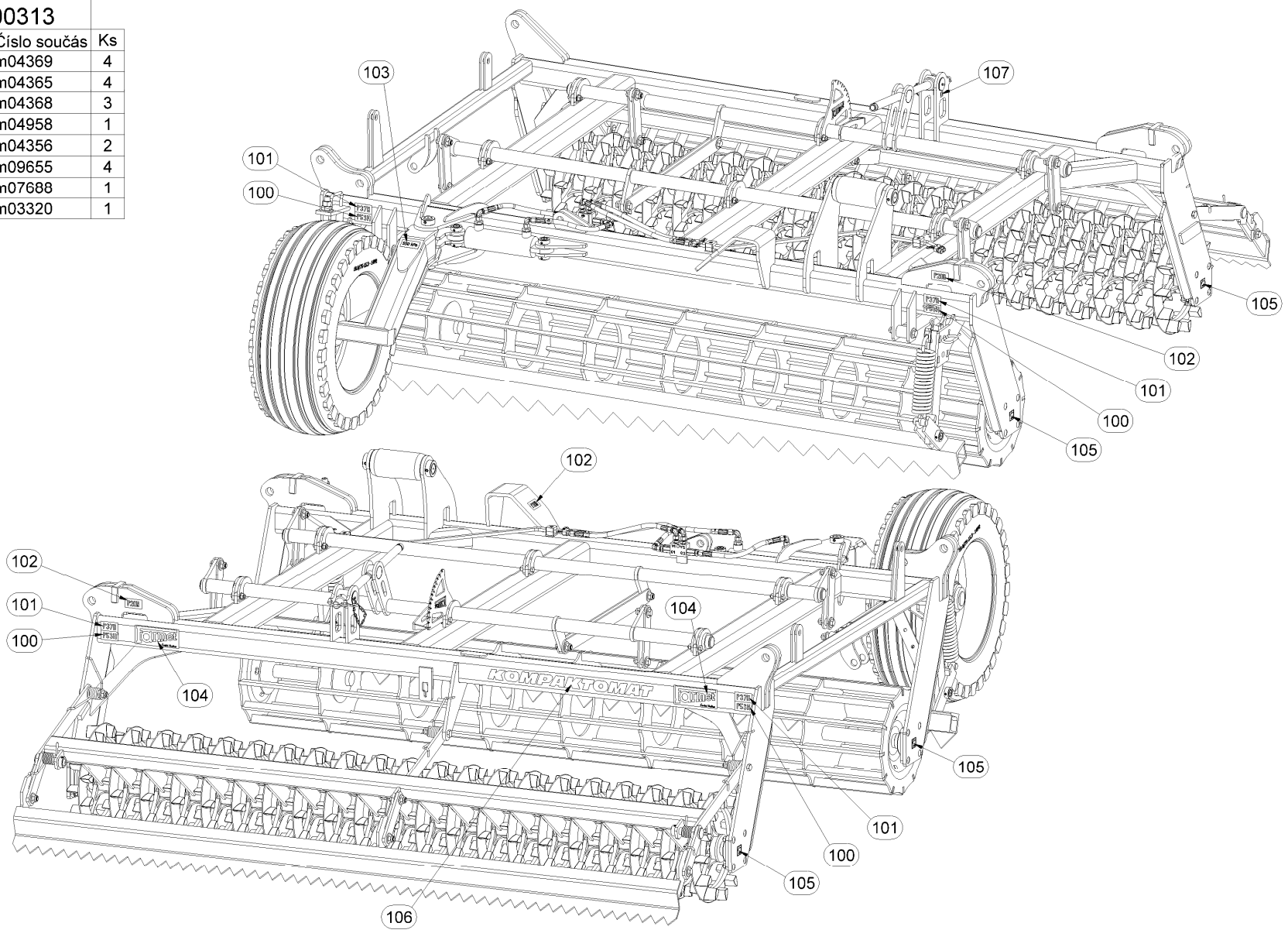
1000311		
Poz	Číslo součást	Ks
40	m10043	1
41	m10041	1
44	m05488	4
47	4005230	4
48	4005229	4
50	m06661	4
60	m04346	4


M6 (8.8) - 10Nm
HYDRAULIC COMPONENTS:
M16 x 1,5 - 60Nm



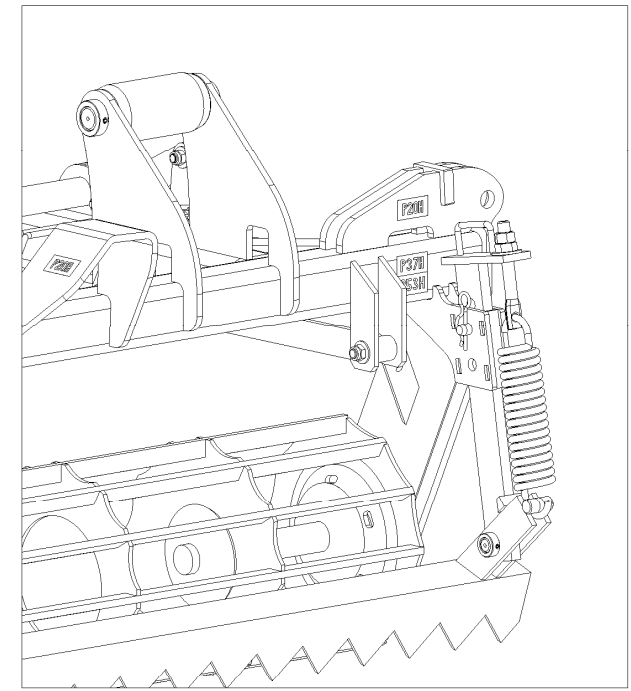
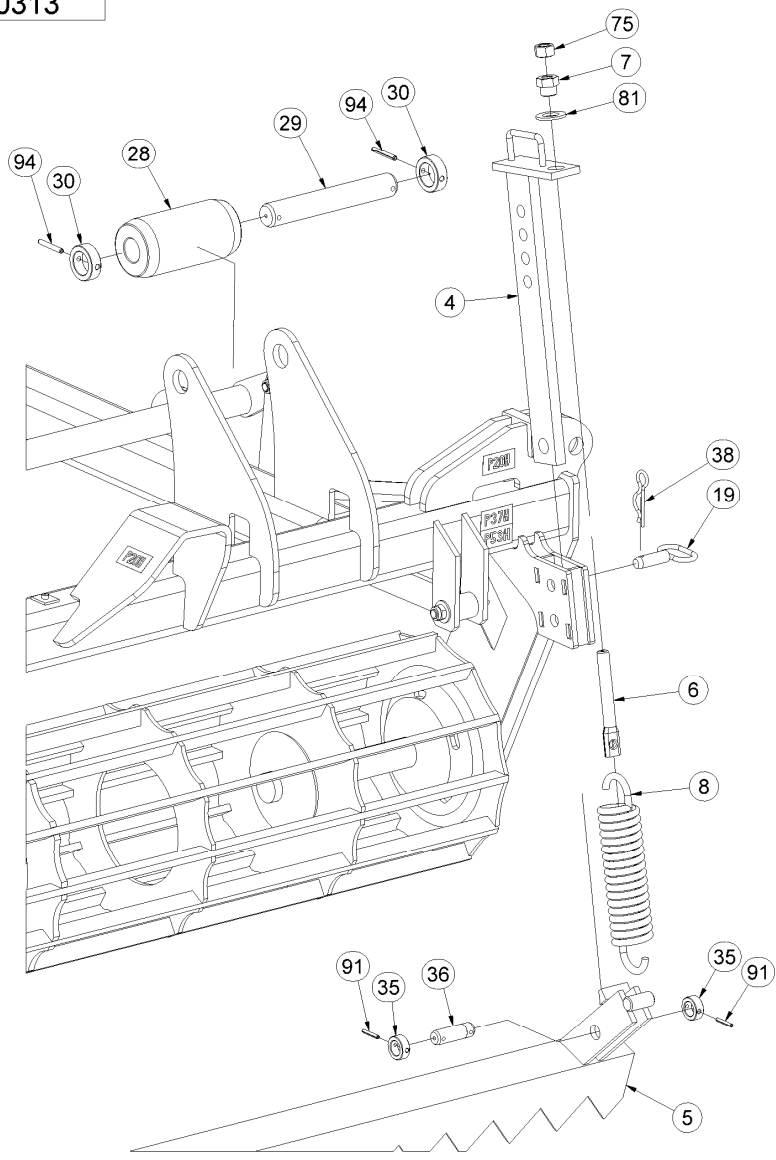
(CZ) BOČNÍ RÁM PRAVÝ 2,5M - VNĚJŠÍ (GB) SIDE FRAME RIGHT 2,5M – OUTER (D) SEITENRAHMEN, RECHTER 2,5M - ÄUSSERER
 (RU) БОКОВАЯ РАМА ПРАВАЯ 2,5М - ВНЕШНЯЯ (FR) CHÂSSIS LATÉRAL DROIT 2,5M - EXTÉRIEUR
 (PL) RAMA BOCZNA PRAWA 2,5M - ZEWNĘTRZNY

1000313		
Poz	Číslo součásti	Ks
100	m04369	4
101	m04365	4
102	m04368	3
103	m04958	1
104	m04356	2
105	m09655	4
106	m07688	1
107	m03320	1




(CZ) BOČNÍ RÁM PRAVÝ 2,5M - VNĚJŠÍ (GB) SIDE FRAME RIGHT 2,5M - OUTER (D) SEITENRAHMEN, RECHTER 2,5M - ÄUSSERER
 (RU) БОКОВАЯ РАМА ПРАВАЯ 2,5М - ВНЕШНЯЯ (FR) CHÂSSIS LATÉRAL DROIT 2,5M - EXTÉRIEUR
 (PL) RAMA BOCZNA PRAWA 2,5M - ZEWNĘTRZNY

1000313

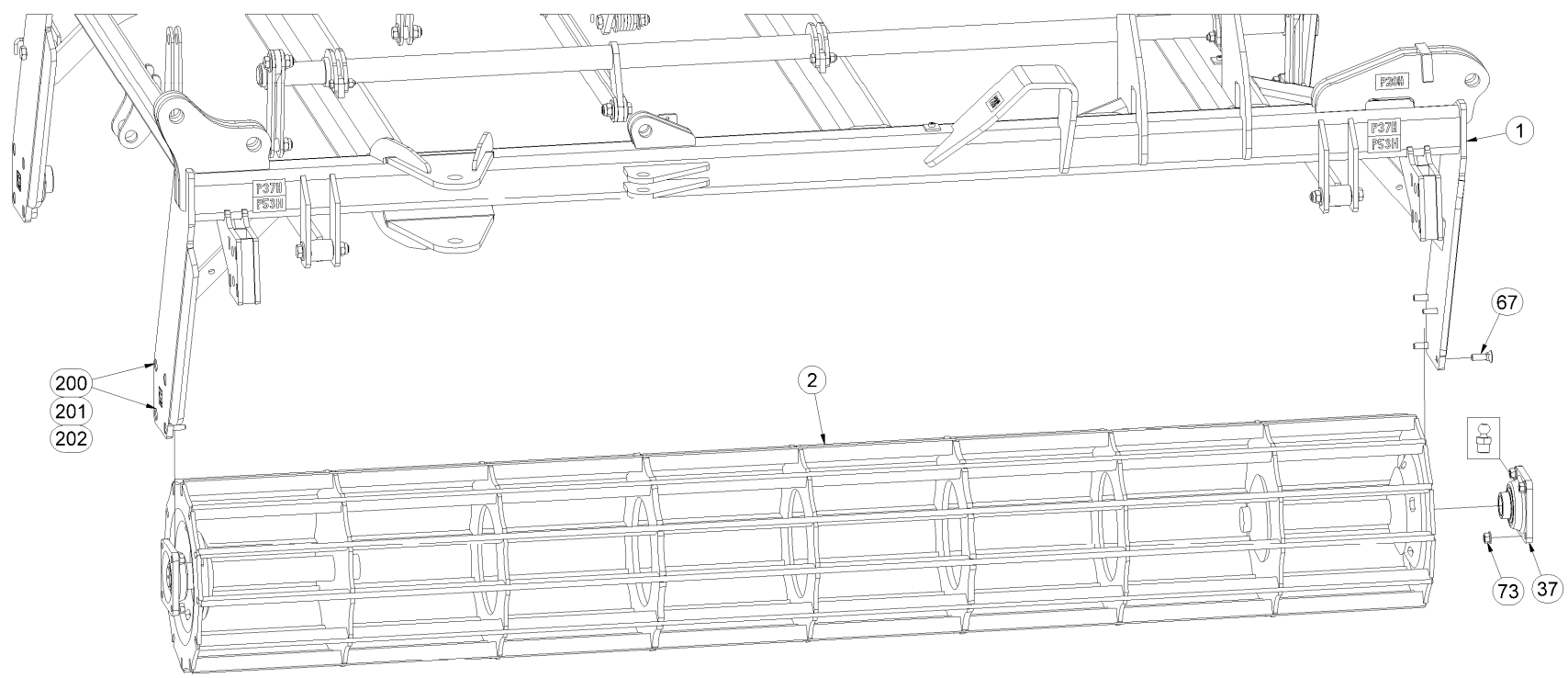


Poz	Číslo součást	Ks
4	3000348	2
5	3000314	1
6	4003401	2
7	4000189	2
8	m02597	2
19	4000183	2
28	4004886	1
29	4004887	1
30	4004135	2
35	4004385	8
36	4000188	4
38	m02470	2
75	m01307	2
81	m01225	2
91	m07048	9
94	m07050	2

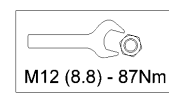

 M20 - 180Nm

(CZ) BOČNÍ RÁM PRAVÝ 2,5M - VNĚJŠÍ (GB) SIDE FRAME RIGHT 2,5M - OUTER (D) SEITENRAHMEN, RECHTER 2,5M - ÄUSSERER
 (RU) БОКОВАЯ РАМА ПРАВАЯ 2,5М - ВНЕШНЯЯ (FR) CHÂSSIS LATÉRAL DROIT 2,5M - EXTÉRIEUR
 (PL) RAMA BOCZNA PRAWA 2,5M - ZEWNĘTRZNY

1000313



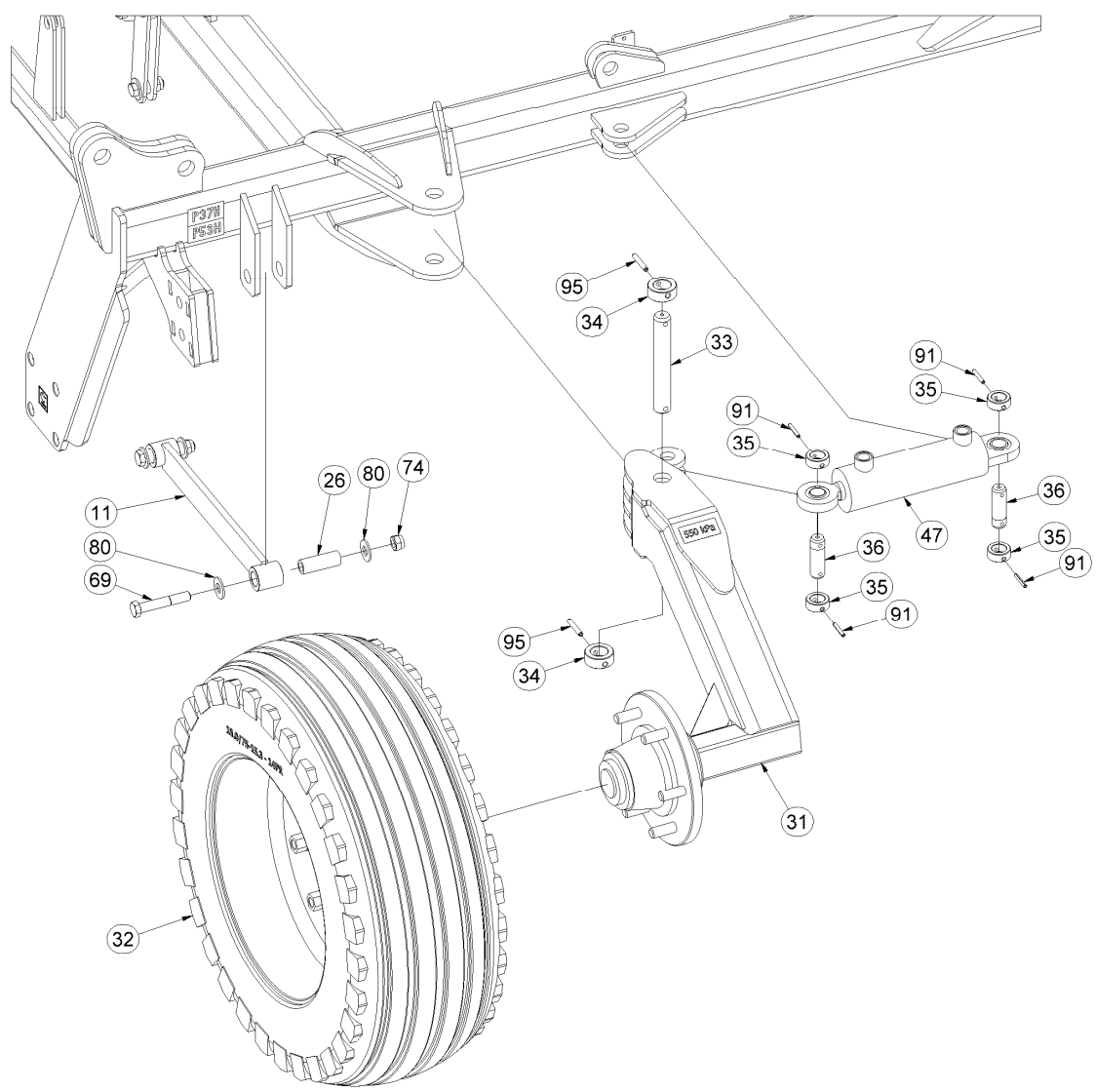
Poz	Číslo součást	Ks
1	6000420	1
2	2000099	1
37	m09687	4
67	m02491	12
73	m05694	24
200	m01305	4
201	m03339	4
202	m01214	4



(CZ) BOČNÍ RÁM PRAVÝ 2,5M - VNĚJŠÍ (GB) SIDE FRAME RIGHT 2,5M – OUTER (D) SEITENRAHMEN, RECHTER 2,5M - ÄUSSERER
 (RU) БОКОВАЯ РАМА ПРАВАЯ 2,5М - ВНЕШНЯЯ (FR) CHÂSSIS LATÉRAL DROIT 2,5M - EXTÉRIEUR
 (PL) RAMA BOCZNA PRAWA 2,5M - ZEWNĘTRZNY



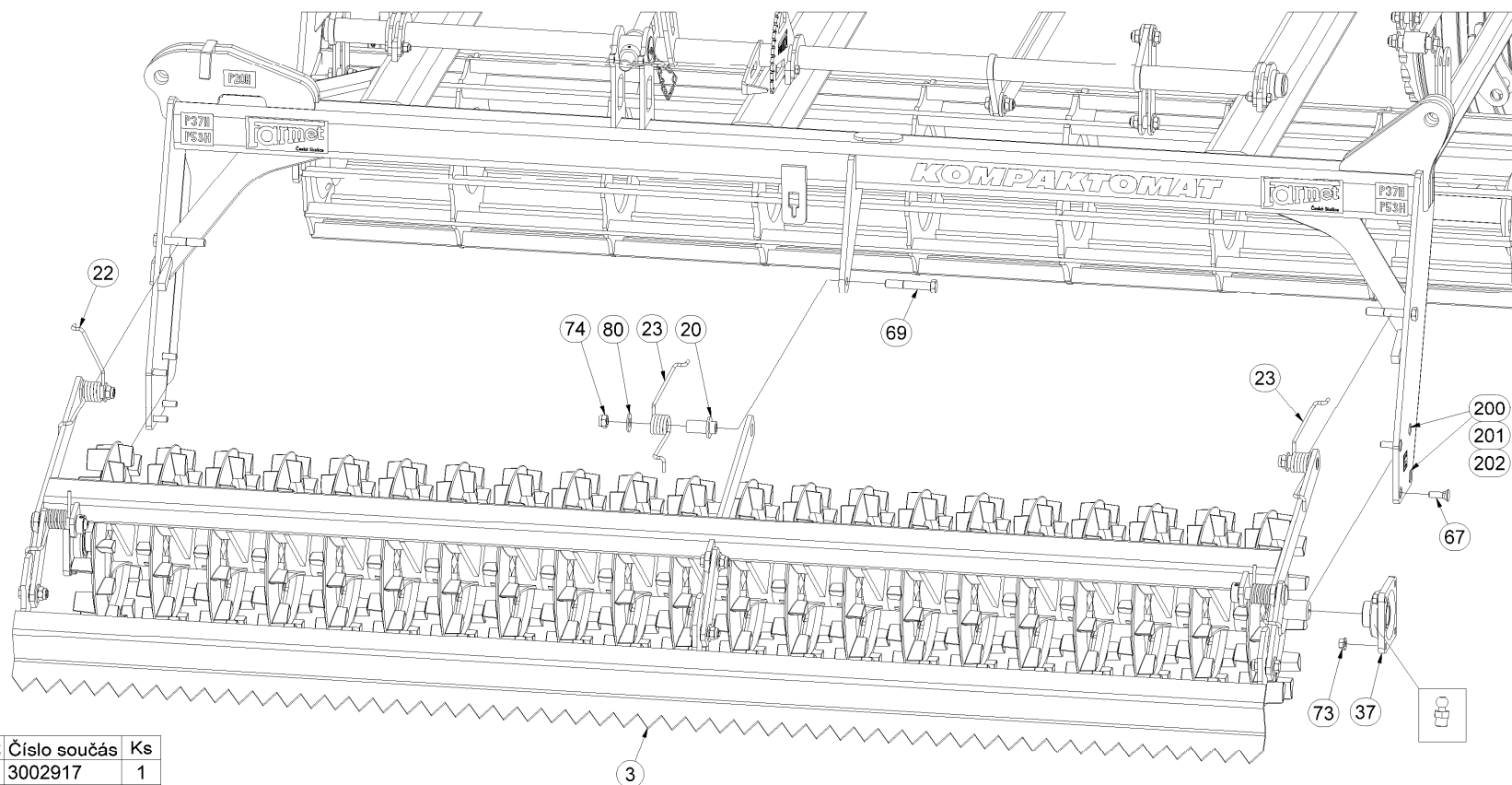
1000313



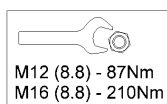
Poz	Číslo součásti	Ks
11	4003971	2
26	9001426	4
31	3002784	1
32	m05759	1
33	4004740	1
34	4004140	2
35	4004385	8
36	4000188	4
47	9002062	1
69	m07673	7
74	m03683	17
80	m05651	31
91	m07048	9
95	m09279	2

(CZ) BOČNÍ RÁM PRAVÝ 2,5M - VNĚJŠÍ (GB) SIDE FRAME RIGHT 2,5M - OUTER (D) SEITENRAHMEN, RECHTER 2,5M - ÄUSSERER
 (RU) БОКОВАЯ РАМА ПРАВАЯ 2,5М - ВНЕШНЯЯ (FR) CHÂSSIS LATÉRAL DROIT 2,5M - EXTÉRIEUR
 (PL) RAMA BOCZNA PRAWA 2,5M - ZEWNĘTRZNY

1000313



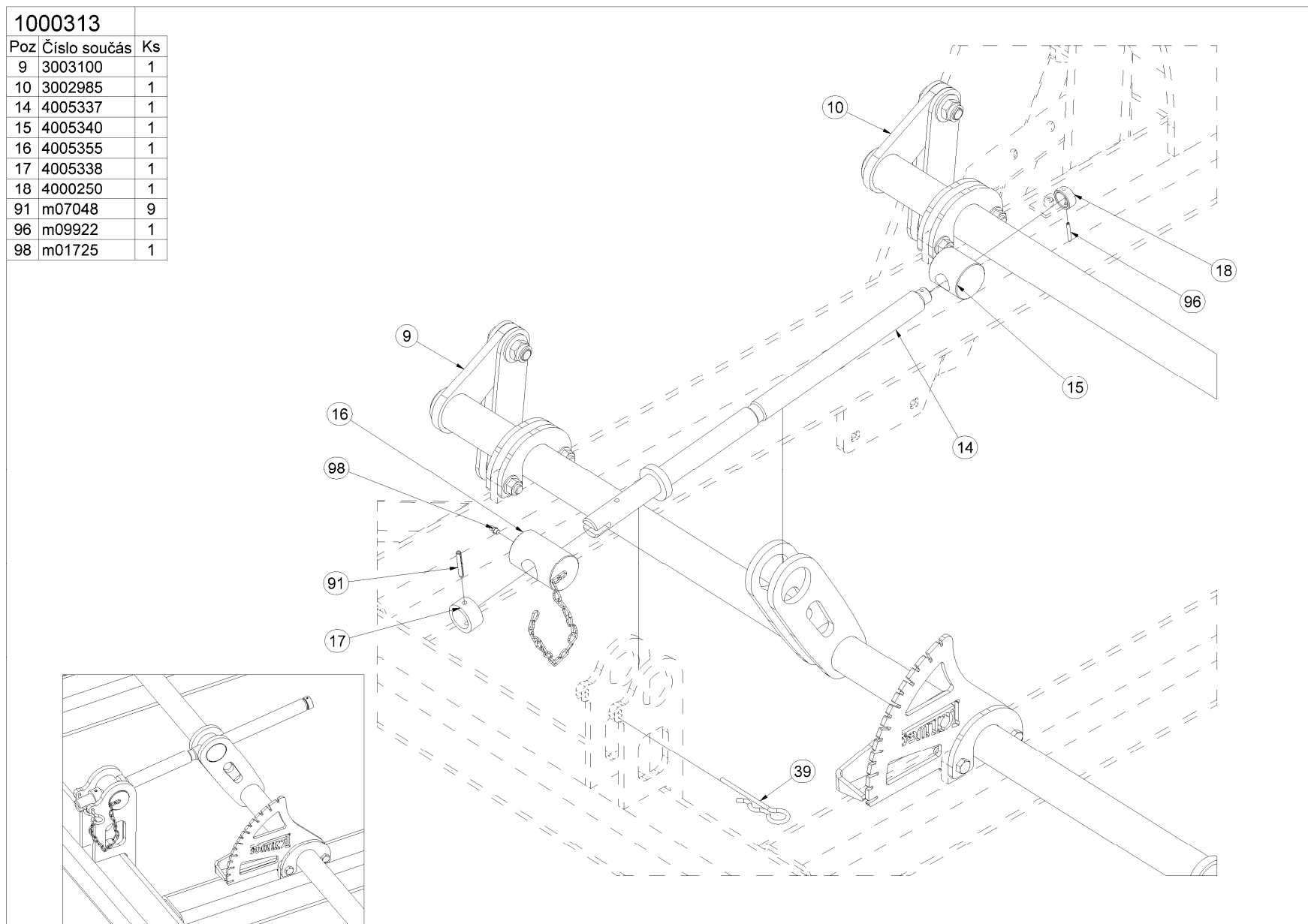
Poz	Číslo součásti	Ks
3	3002917	1
20	4002270	3
22	m05679	1
23	m05680	2
37	m09687	4
67	m02491	12
69	m07673	7
73	m05694	24
74	m03683	17
80	m05651	31
200	m01305	4
201	m03339	4
202	m01214	4



(CZ) BOČNÍ RÁM PRAVÝ 2,5M - VNĚJŠÍ (GB) SIDE FRAME RIGHT 2,5M – OUTER (D) SEITENRAHMEN, RECHTER 2,5M - ÄUSSERER
 (RU) БОКОВАЯ РАМА ПРАВАЯ 2,5М - ВНЕШНЯЯ (FR) CHÂSSIS LATÉRAL DROIT 2,5M - EXTÉRIEUR
 (PL) RAMA BOCZNA PRAWA 2,5M - ZEWNĘTRZNY

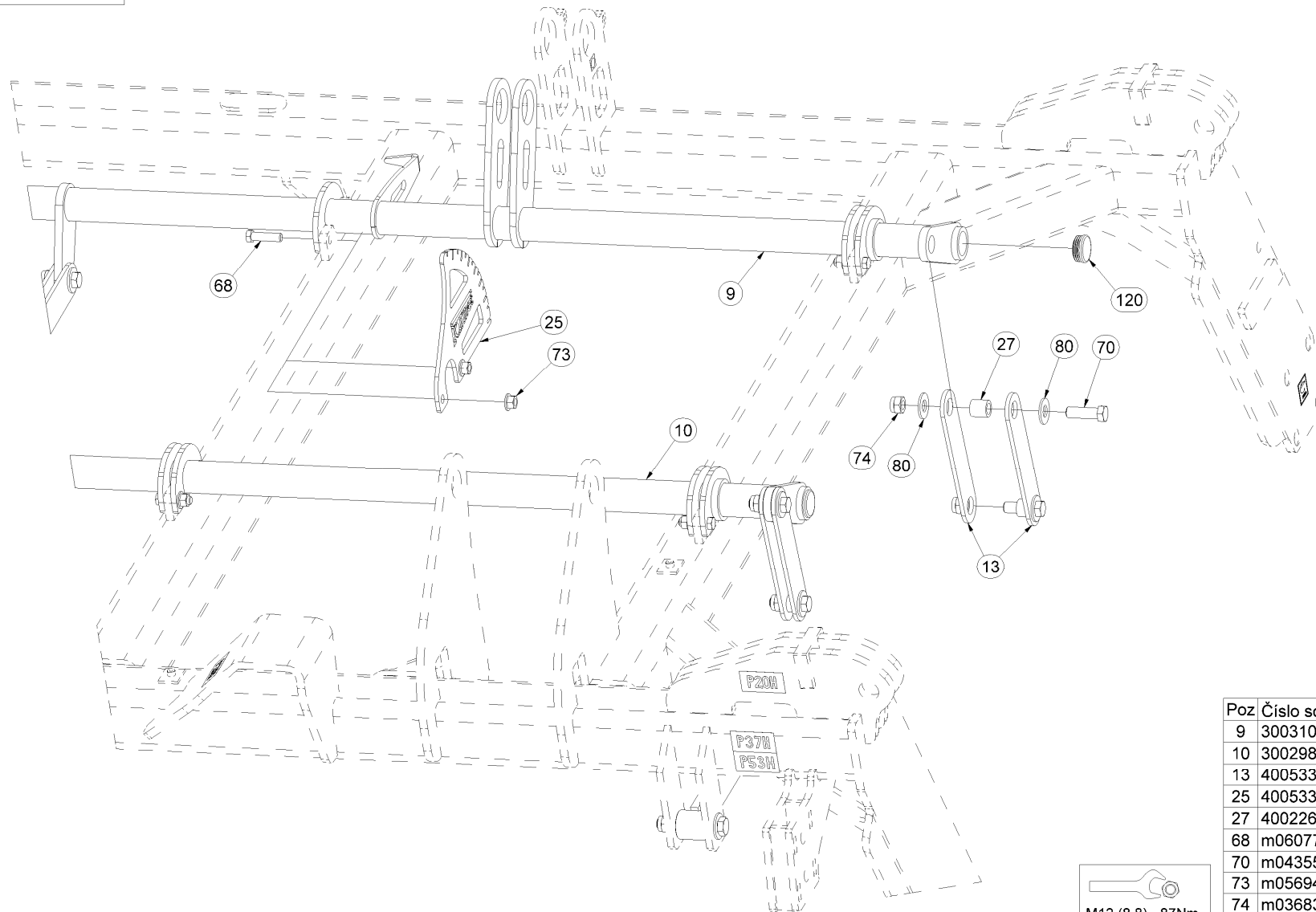
1000313

Poz	Číslo součásti	Ks
9	3003100	1
10	3002985	1
14	4005337	1
15	4005340	1
16	4005355	1
17	4005338	1
18	4000250	1
91	m07048	9
96	m09922	1
98	m01725	1

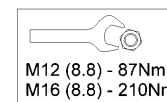


(CZ) BOČNÍ RÁM PRAVÝ 2,5M - VNĚJŠÍ (GB) SIDE FRAME RIGHT 2,5M – OUTER (D) SEITENRAHMEN, RECHTER 2,5M - ÄUSSERER
 (RU) БОКОВАЯ РАМА ПРАВАЯ 2,5М - ВНЕШНЯЯ (FR) CHÂSSIS LATÉRAL DROIT 2,5M - EXTÉRIEUR
 (PL) RAMA BOCZNA PRAWA 2,5M - ZEWNĘTRZNY

1000313




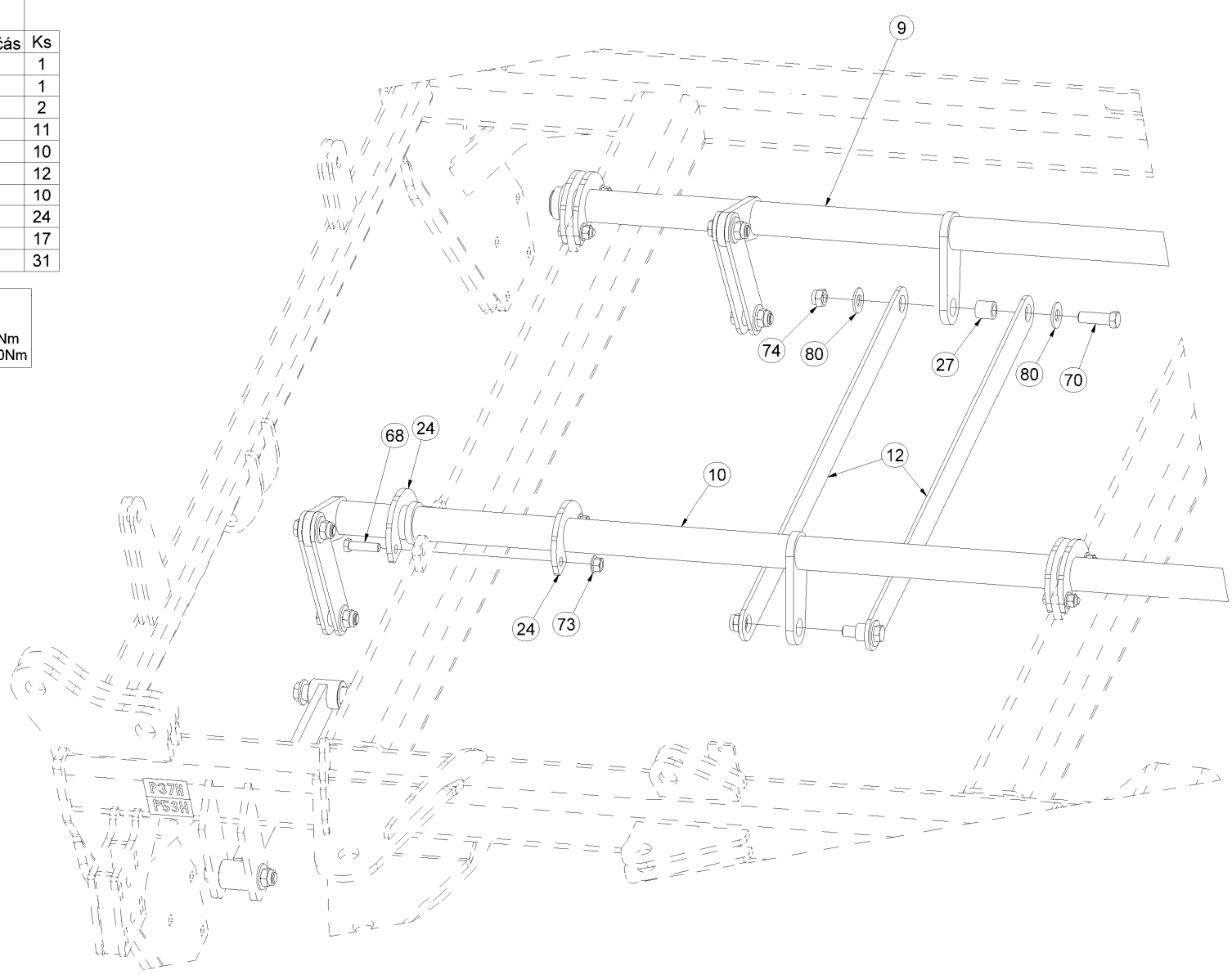
Poz	Číslo součásti	Ks
9	3003100	1
10	3002985	1
13	4005333	8
25	4005335	1
27	4002265	10
68	m06077	12
70	m04355	10
73	m05694	24
74	m03683	17
80	m05651	31
120	m10130	4



(CZ) **BOČNÍ RÁM PRAVÝ 2,5M - VNĚJŠÍ** (GB) **SIDE FRAME RIGHT 2,5M – OUTER** (D) **SEITENRAHMEN, RECHTER 2,5M - ÄUSSERER**
 (RU) **БОКОВАЯ РАМА ПРАВАЯ 2,5М - ВНЕШНЯЯ** (FR) **CHÂSSIS LATÉRAL DROIT 2,5M - EXTÉRIEUR**
 (PL) **RAMA BOCZNA PRAWA 2,5M - ZEWNĘTRZNY**

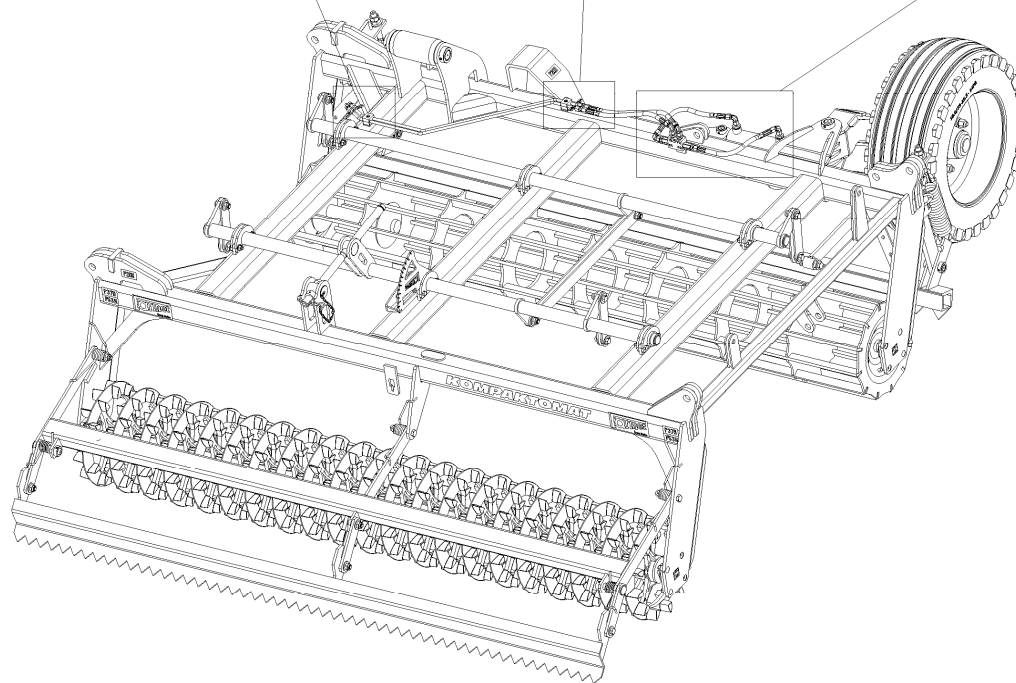
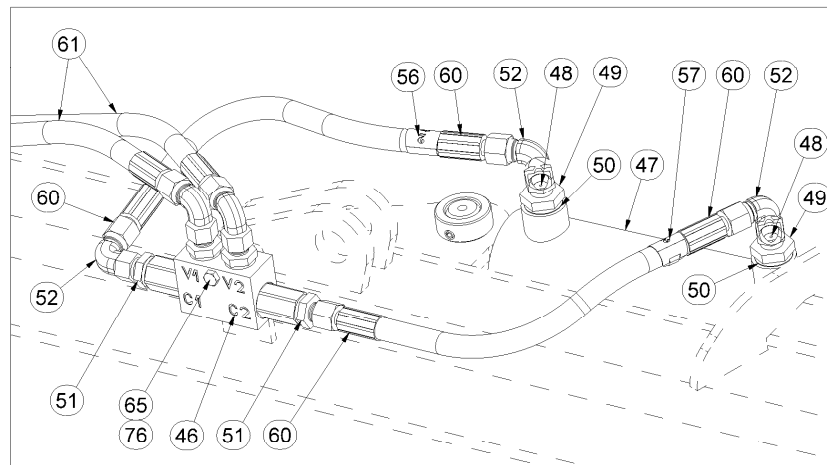
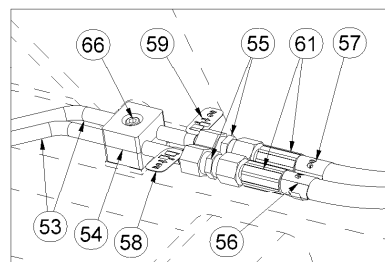
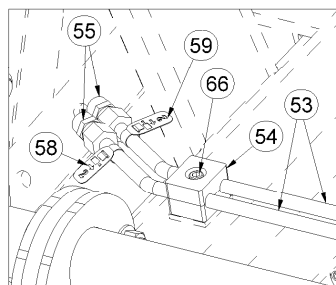
1000313		
Poz	Číslo součásti	Ks
9	3003100	1
10	3002985	1
12	4005334	2
24	4005332	11
27	4002265	10
68	m06077	12
70	m04355	10
73	m05694	24
74	m03683	17
80	m05651	31


 M12 (8.8) - 87Nm
 M16 (8.8) - 210Nm




(CZ) BOČNÍ RÁM PRAVÝ 2,5M - VNĚJŠÍ (GB) SIDE FRAME RIGHT 2,5M – OUTER (D) SEITENRAHMEN, RECHTER 2,5M - ÄUSSERER
 (RU) БОКОВАЯ РАМА ПРАВАЯ 2,5М - ВНЕШНЯЯ (FR) CHÂSSIS LATÉRAL DROIT 2,5M - EXTÉRIEUR
 (PL) RAMA BOCZNA PRAWA 2,5M - ZEWNĘTRZNY

1000313




Poz	Číslo součásti	Ks
46	8000540-41102	1
47	9002062	1
48	4003787	2
49	m03925	2
50	m04223	2
51	m06528	4
52	m06803	5
53	m10040	2
54	m05488	2
55	m03213	4
56	4005221	2
57	4005222	2
58	4005229	2
59	4005230	2
60	m09627	2
61	m04827	2
65	m05561	1
66	m04346	2
76	m05560	1

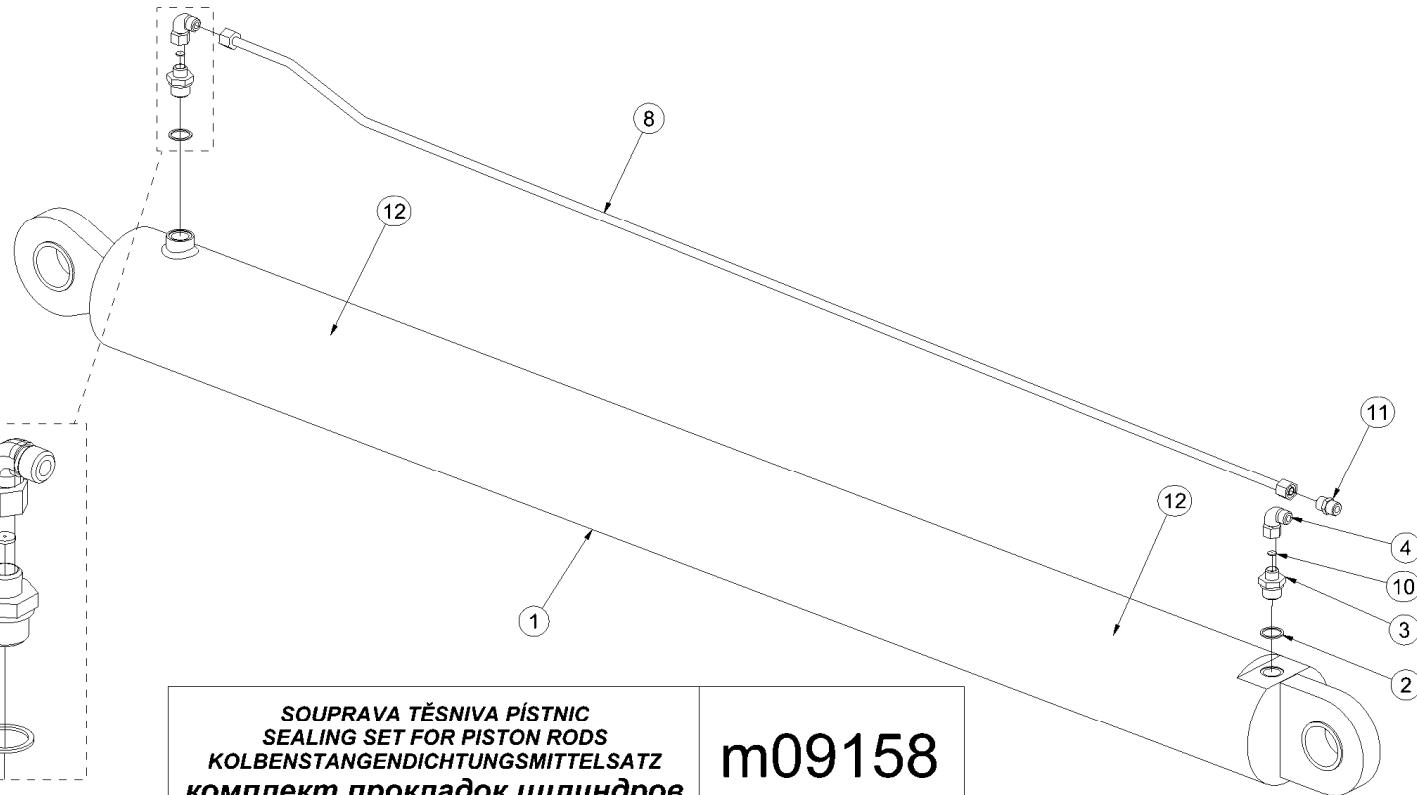
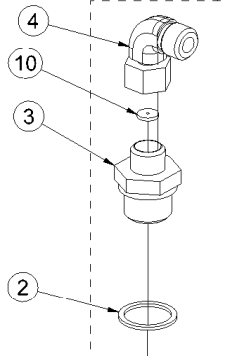


M6 (8.8) - 10Nm
 HYDRAULIC
 COMPONENTS:
 M16 x 1,5 - 60Nm
 M22 x 1,5 - 140Nm

4004817

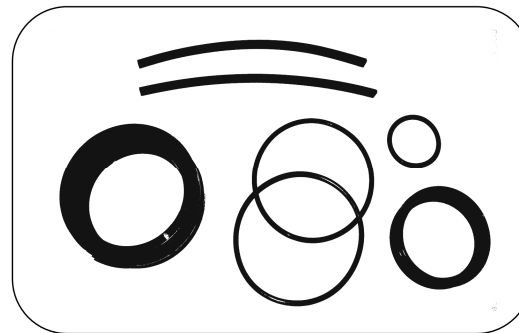
Poz	Číslo součásti	Ks
1	9001977	1
2	m04223	2
4	m06803	2
3	m03925	2
8	m09659	1
10	4005155	2
11	m03213	1
12	m01637	2


 HYDRAULIC
 COMPONENTS:
 M16 x 1,5 - 60Nm
 M22 x 1,5 - 140Nm

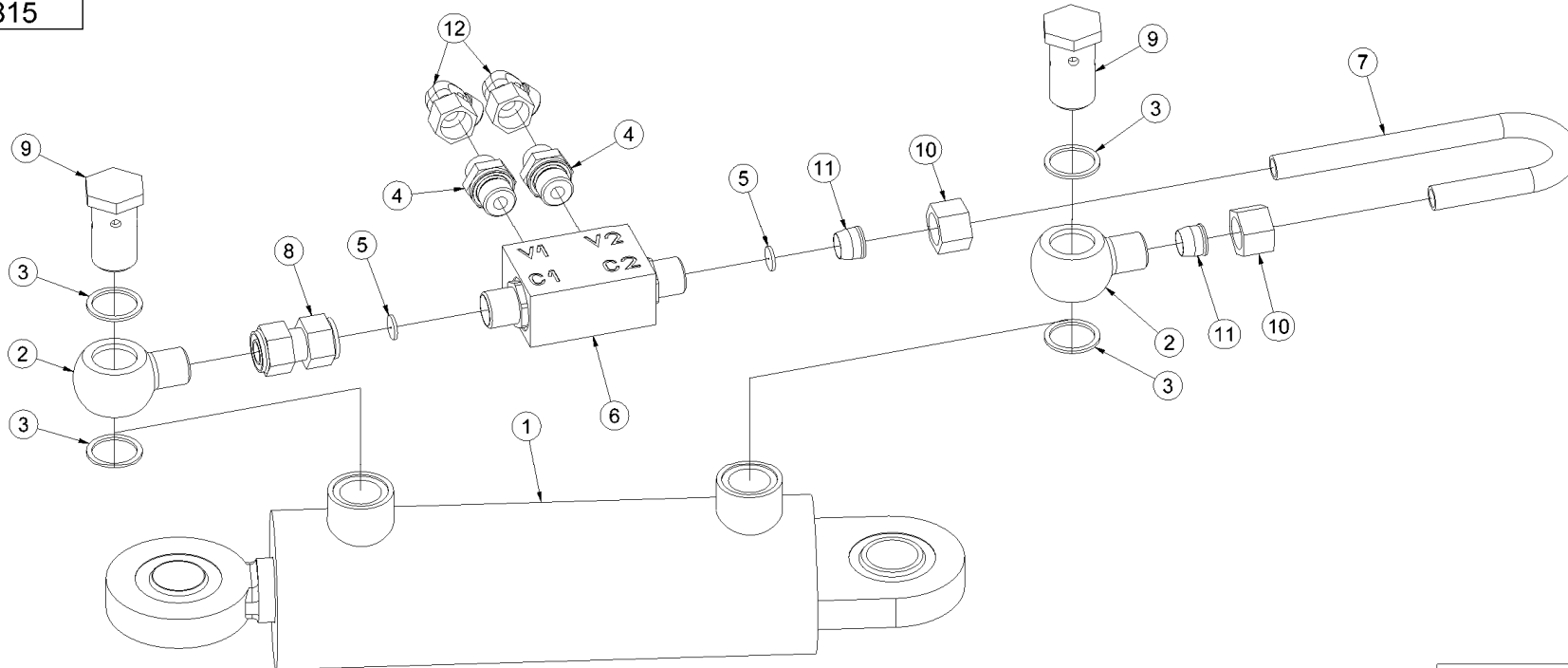


SOUPRAVA TĚSNIVA PÍSTNIC
 SEALING SET FOR PISTON RODS
 KOLBENSTANGENDICHTUNGSMITTELSATZ
 комплект прокладок цилиндров

m09158




4004815



SOUPRAVA TĚSNIVA PÍSTNIC
SEALING SET FOR PISTON RODS
KOLBENSTANGENDICHTUNGSMITTELSATZ
комплект прокладок цилиндров

m05442

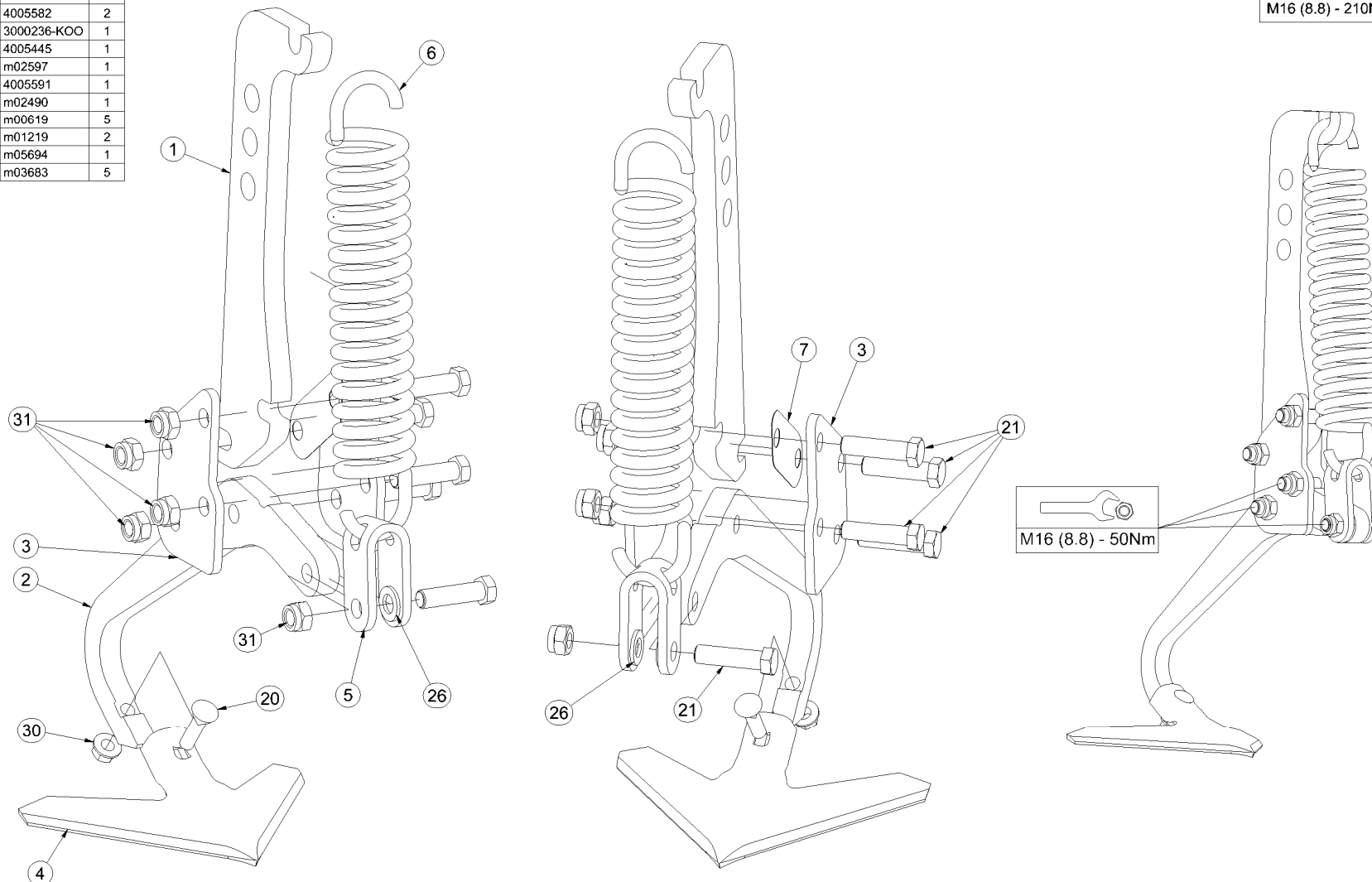



HYDRAULIC COMPONENTS:
 M16 x 1,5 - 60Nm
 M18 x 1,5 - 70Nm
 M22 x 1,5 - 140Nm
 G 3/8" - 60Nm

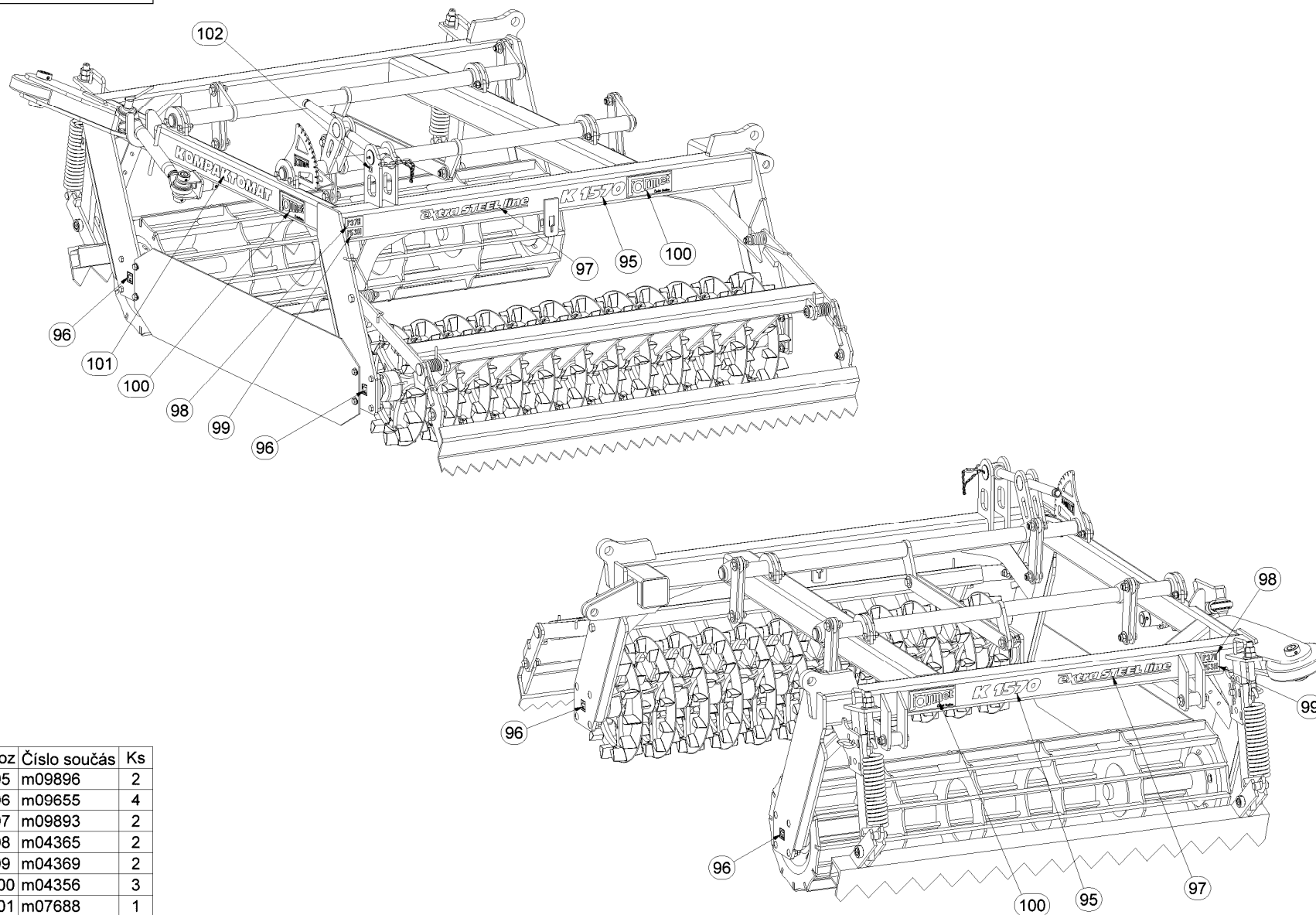
Poz	Číslo součásti	Ks
1	9002062	1
2	m08860	2
3	m04223	4
4	m06528	2
5	8000647-40170	2
6	m08083	1
7	4004816	1
8	m05144	1
9	m02609	2
10	m08861	2
11	m08862	2
12	m06803	2

4005797

Poz.	Číslo součásti	Ks
1	4005799	1
2	4005800	1
3	4005582	2
4	3000236-KOO	1
5	4005445	1
6	m02597	1
7	4005591	1
20	m02490	1
21	m00619	5
26	m01219	2
30	m05694	1
31	m03683	5

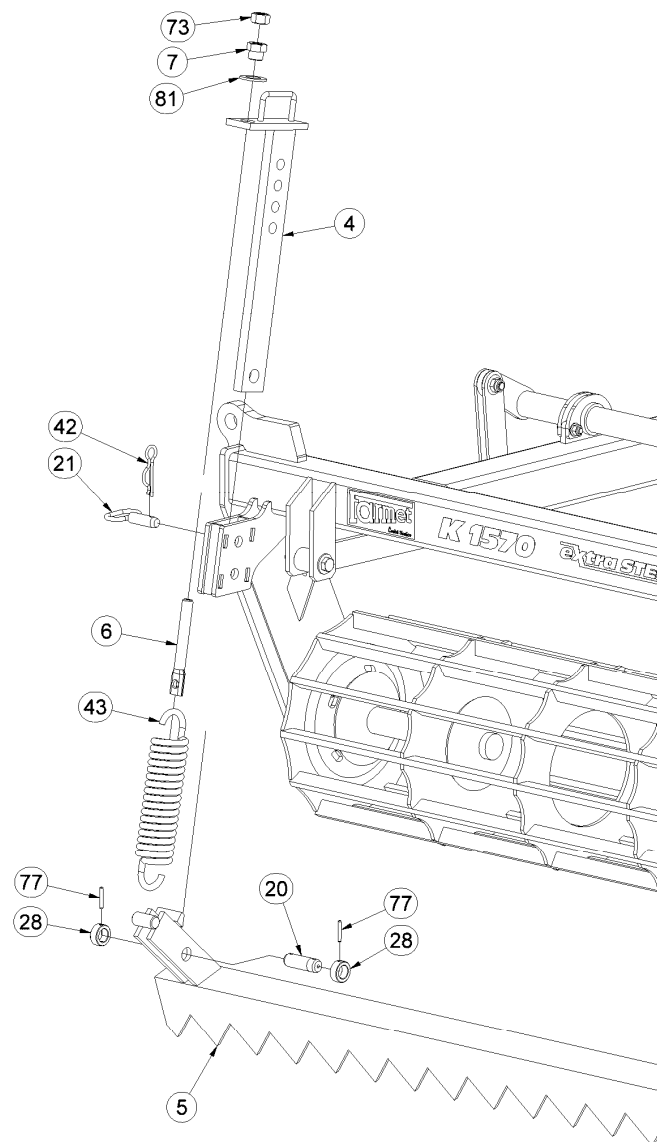
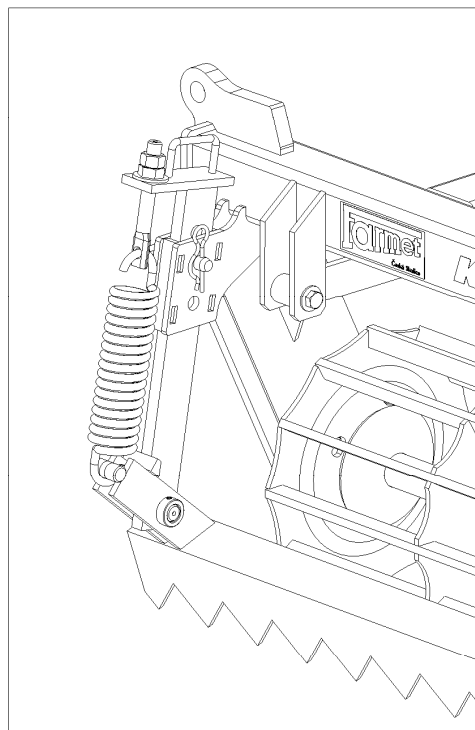


1000307

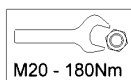


Poz	Číslo součásti	Ks
95	m09896	2
96	m09655	4
97	m09893	2
98	m04365	2
99	m04369	2
100	m04356	3
101	m07688	1
102	m03320	1

1000307

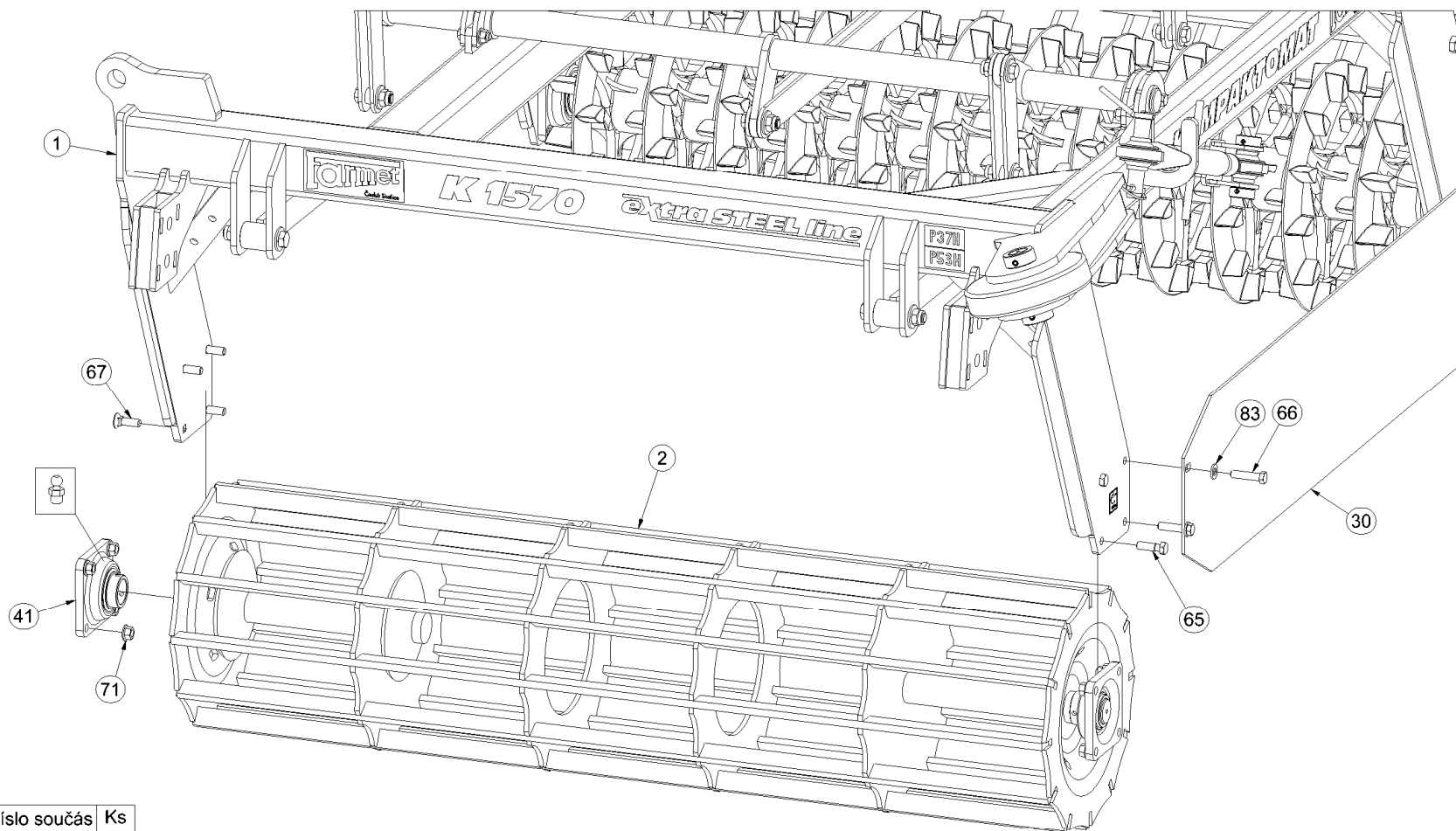


Poz	Číslo součásti	Ks
4	3000348	2
5	3002134	1
6	4003401	2
7	4000189	2
20	4000188	2
21	4000183	2
28	4004385	6
42	m02470	2
43	m02597	2
73	m01307	2
77	m07048	7
81	m01225	2

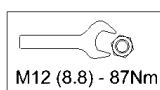


M20 - 180Nm

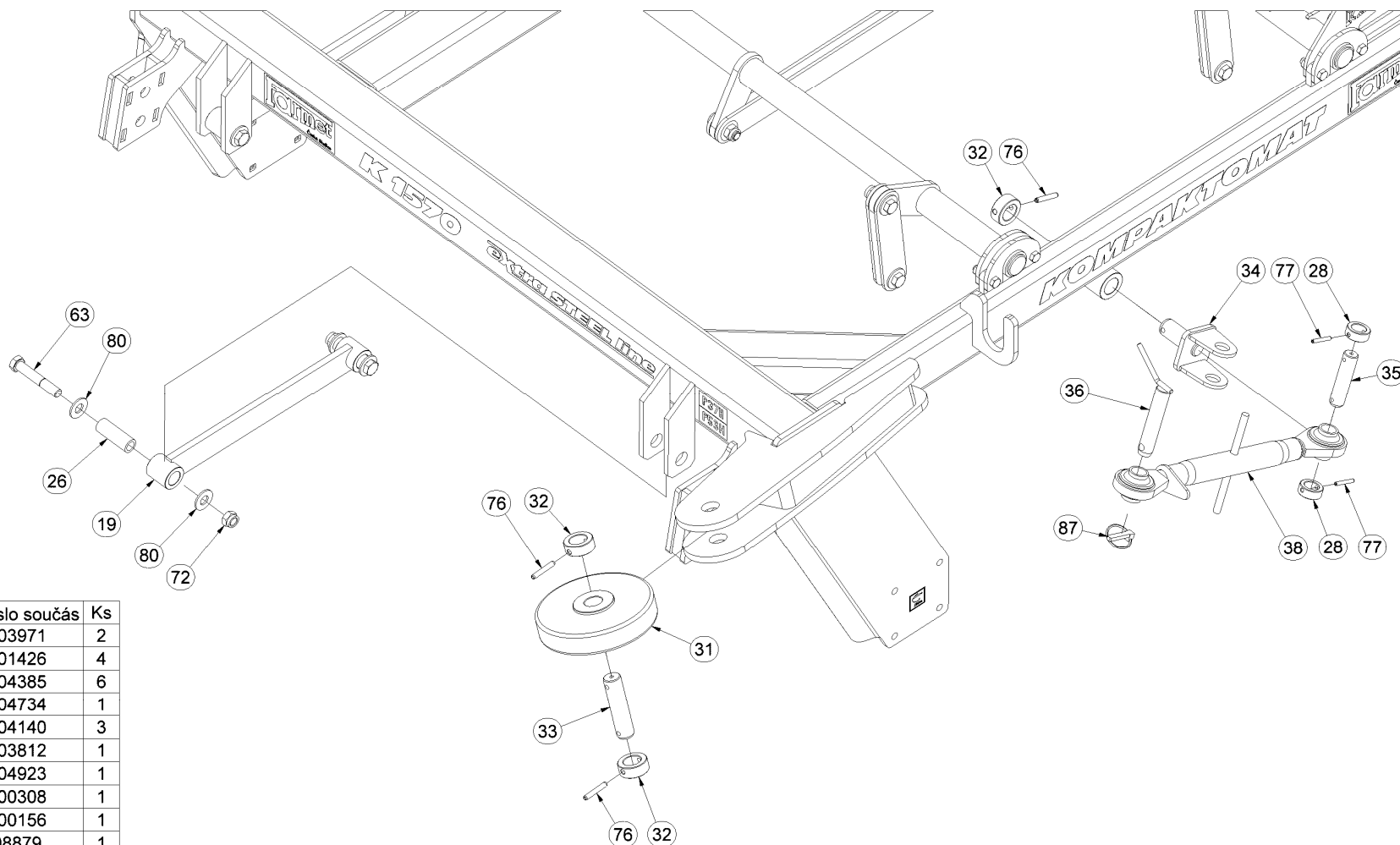
1000307



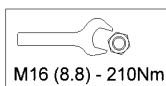
Poz	Číslo součásti	Ks
1	1000306	1
2	2000042	1
30	3001209	1
41	m09687	4
65	m03926	4
66	m03339	4
67	m02491	8
71	m05694	24
83	m01214	4



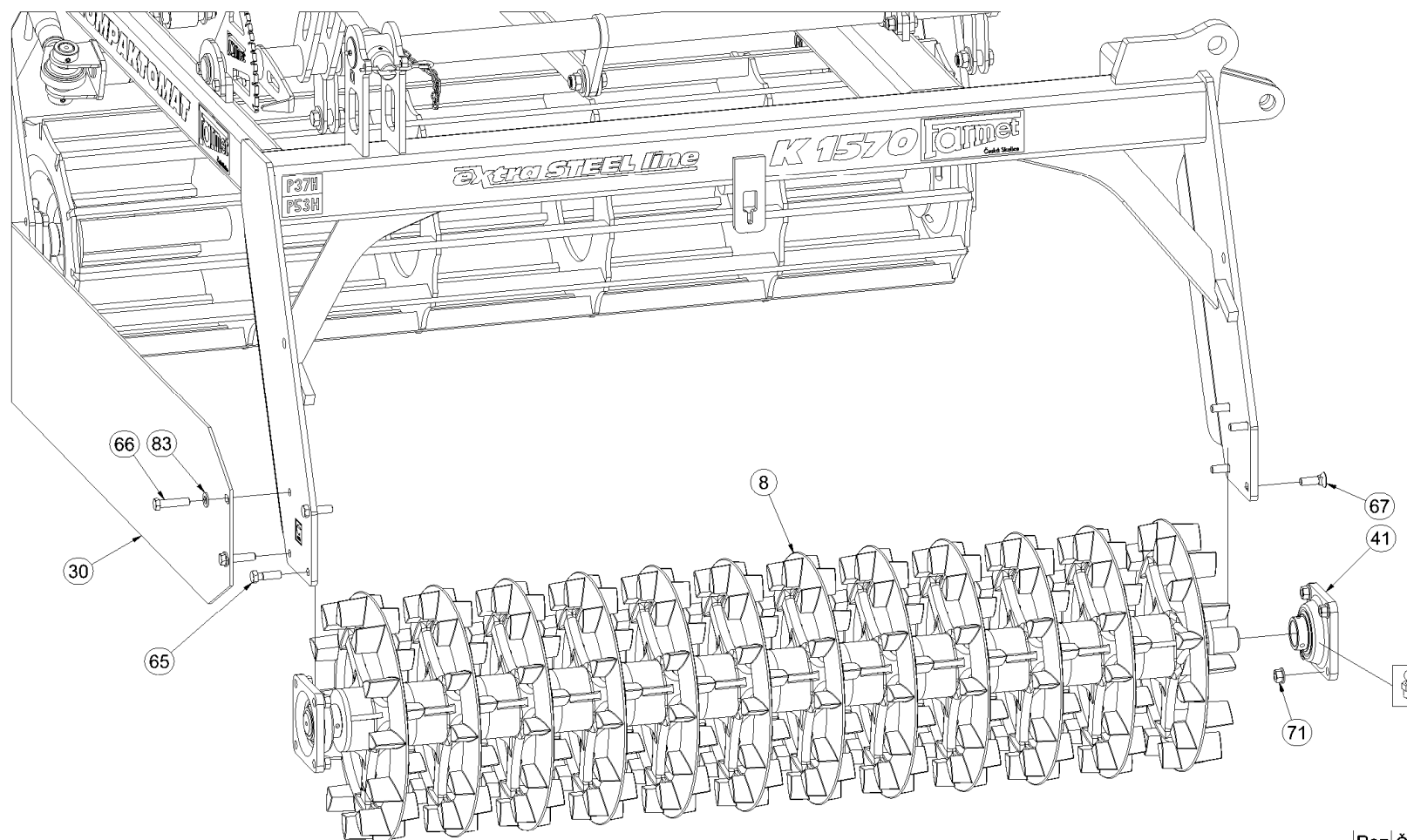
1000307



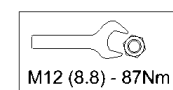
Poz	Číslo součásti	Ks
19	4003971	2
26	9001426	4
28	4004385	6
31	4004734	1
32	4004140	3
33	4003812	1
34	4004923	1
35	4000308	1
36	4000156	1
38	m08879	1
63	m07673	6
72	m03683	16
76	m09279	3
77	m07048	7
80	m05651	30
87	m02505	1



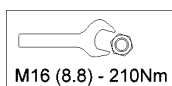
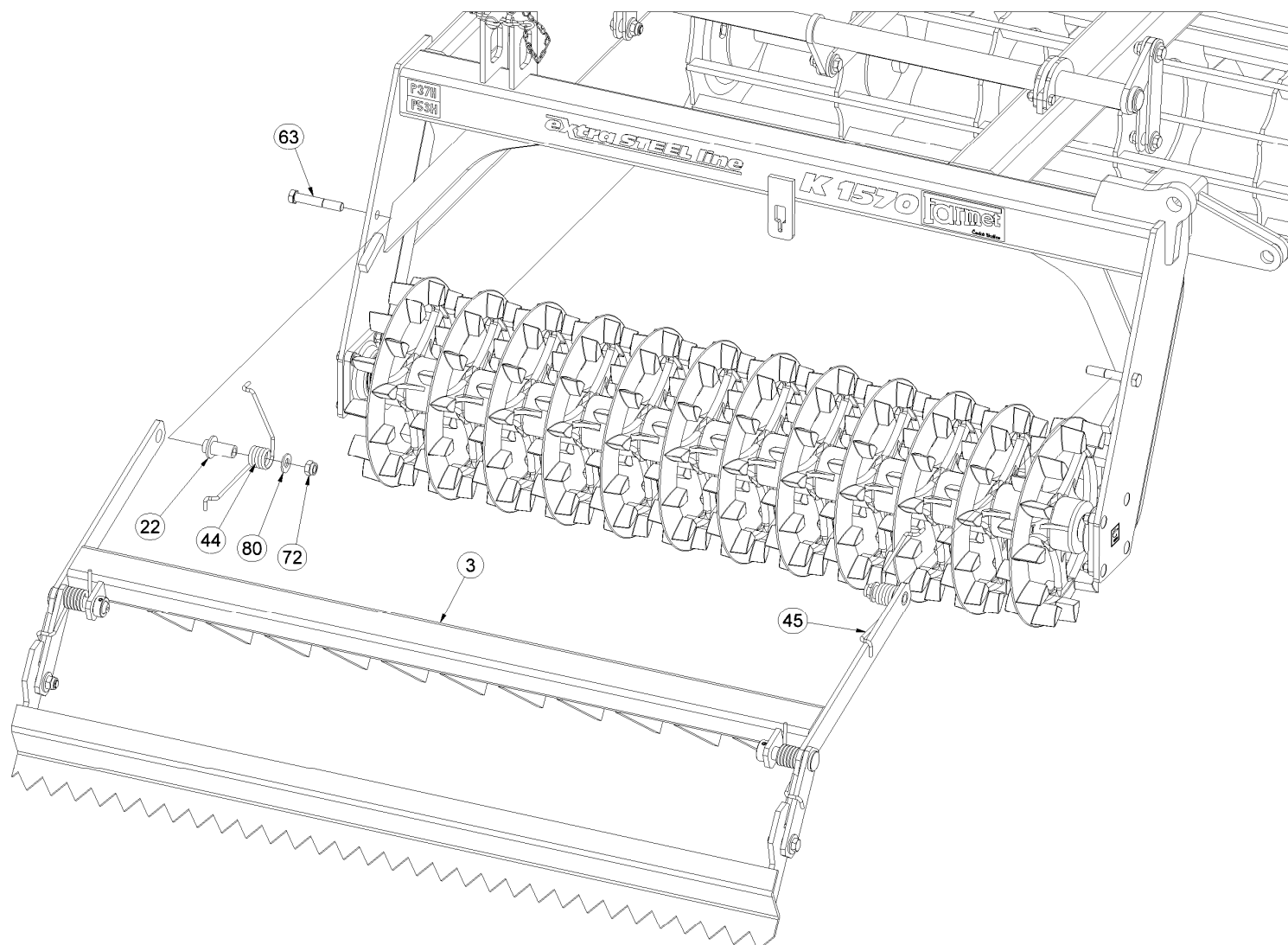
1000307



Poz	Číslo součásti	Ks
8	3002878	1
30	3001209	1
41	m09687	4
65	m03926	4
66	m03339	4
67	m02491	8
71	m05694	24
83	m01214	4



1000307



M16 (8.8) - 210Nm

Poz	Číslo součásti	Ks
3	3002879	1
22	4002270	2
44	m05679	1
45	m05680	1
63	m07673	6
72	m03683	16
80	m05651	30

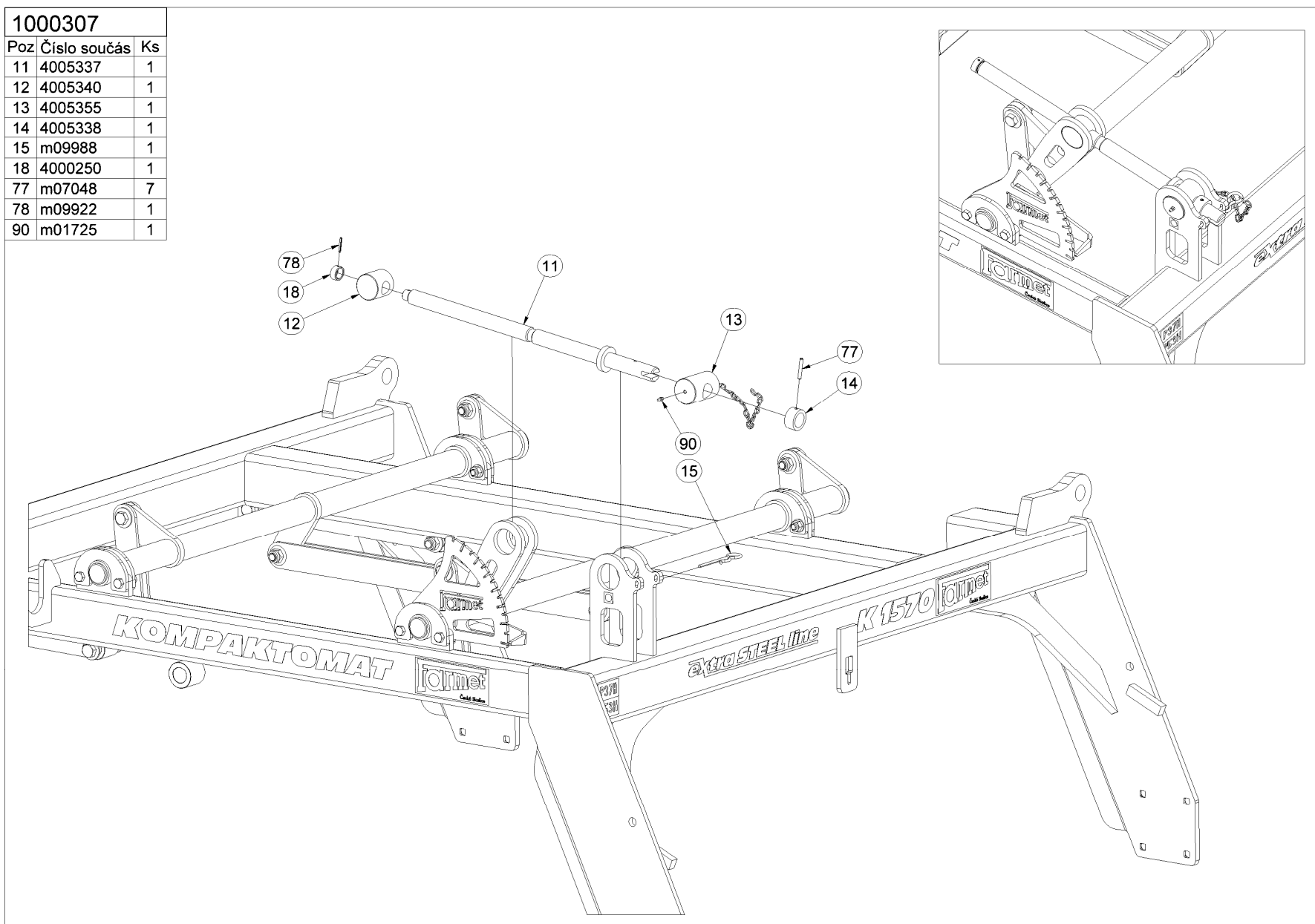
(CZ) BOČNÍ RÁM LEVÝ 1,5M (GB) SIDE FRAME LEFT 1,5M (D) SEITENRAHMEN, LINKER 1,5M
 (RU) БОКОВАЯ РАМА ЛЕВАЯ 1,5М (FR) CHÂSSIS LATÉRAL GAUCHE 1,5M (PL) RAMA BOCZNA LEWA 1,5M



The effective technology

1000307

Poz	Číslo součásti	Ks
11	4005337	1
12	4005340	1
13	4005355	1
14	4005338	1
15	m09988	1
18	4000250	1
77	m07048	7
78	m09922	1
90	m01725	1



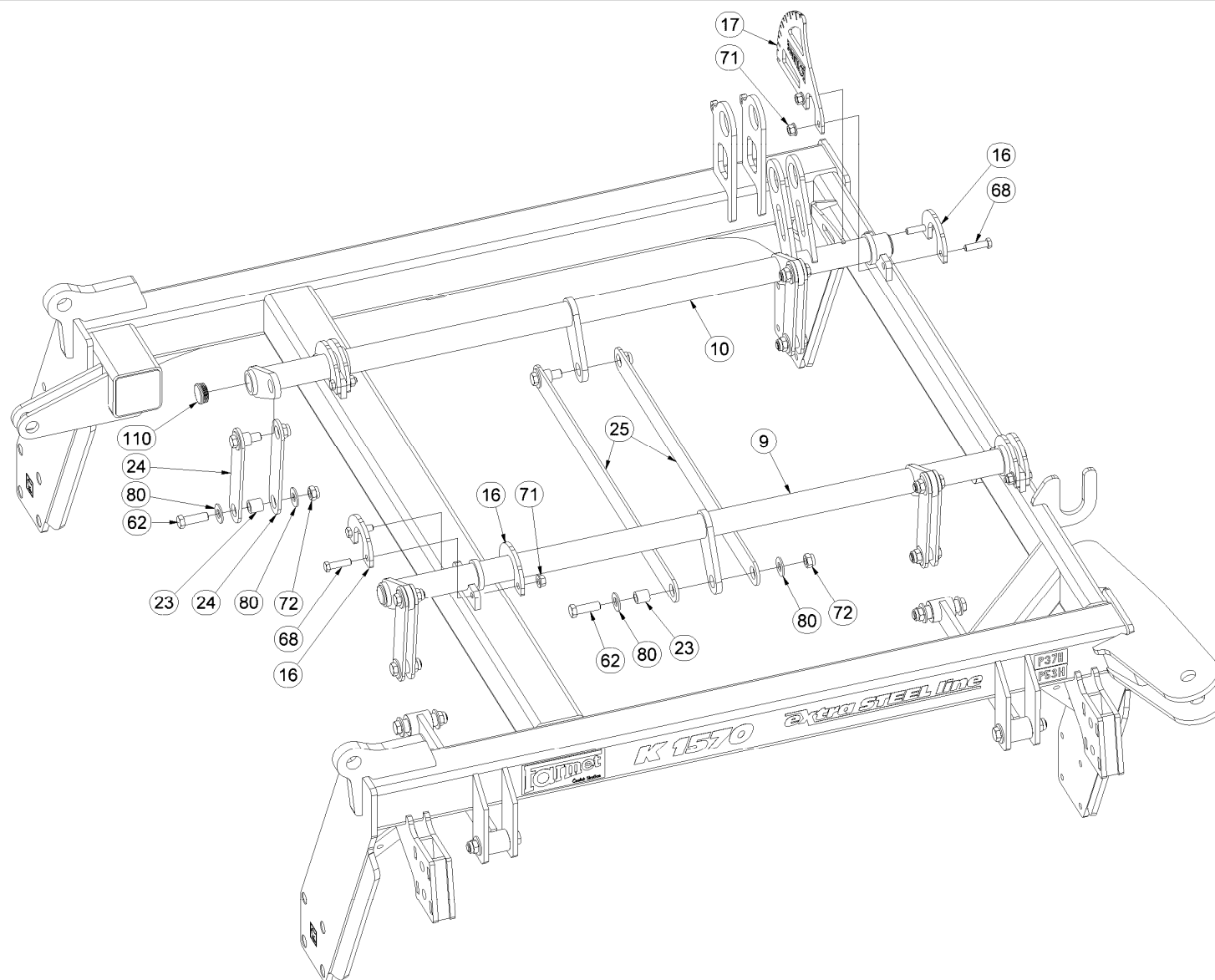
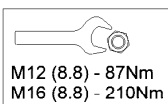
(CZ) BOČNÍ RÁM LEVÝ 1,5M (GB) SIDE FRAME LEFT 1,5M (D) SEITENRAHMEN, LINKER 1,5M
 (RU) БОКОВАЯ РАМА ЛЕВАЯ 1,5М (FR) CHÂSSIS LATÉRAL GAUCHE 1,5M (PL) RAMA BOCZNA LEWA 1,5M



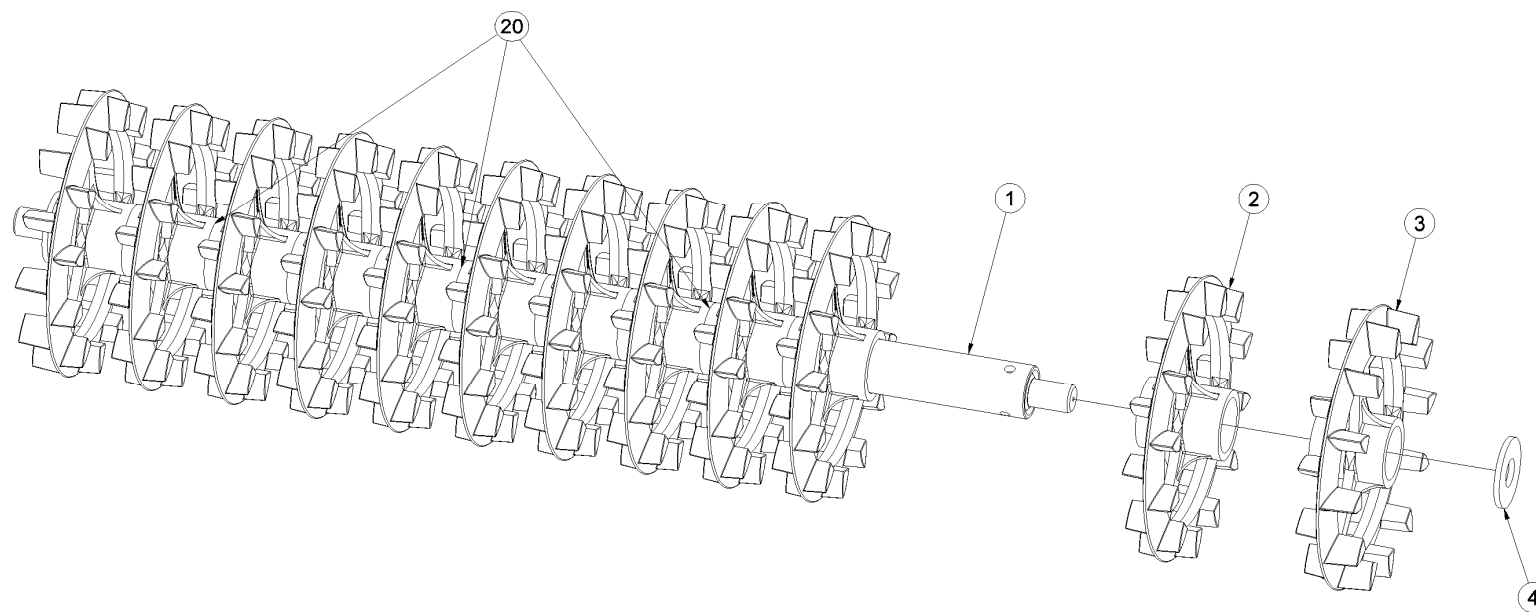
The effective technology

1000307

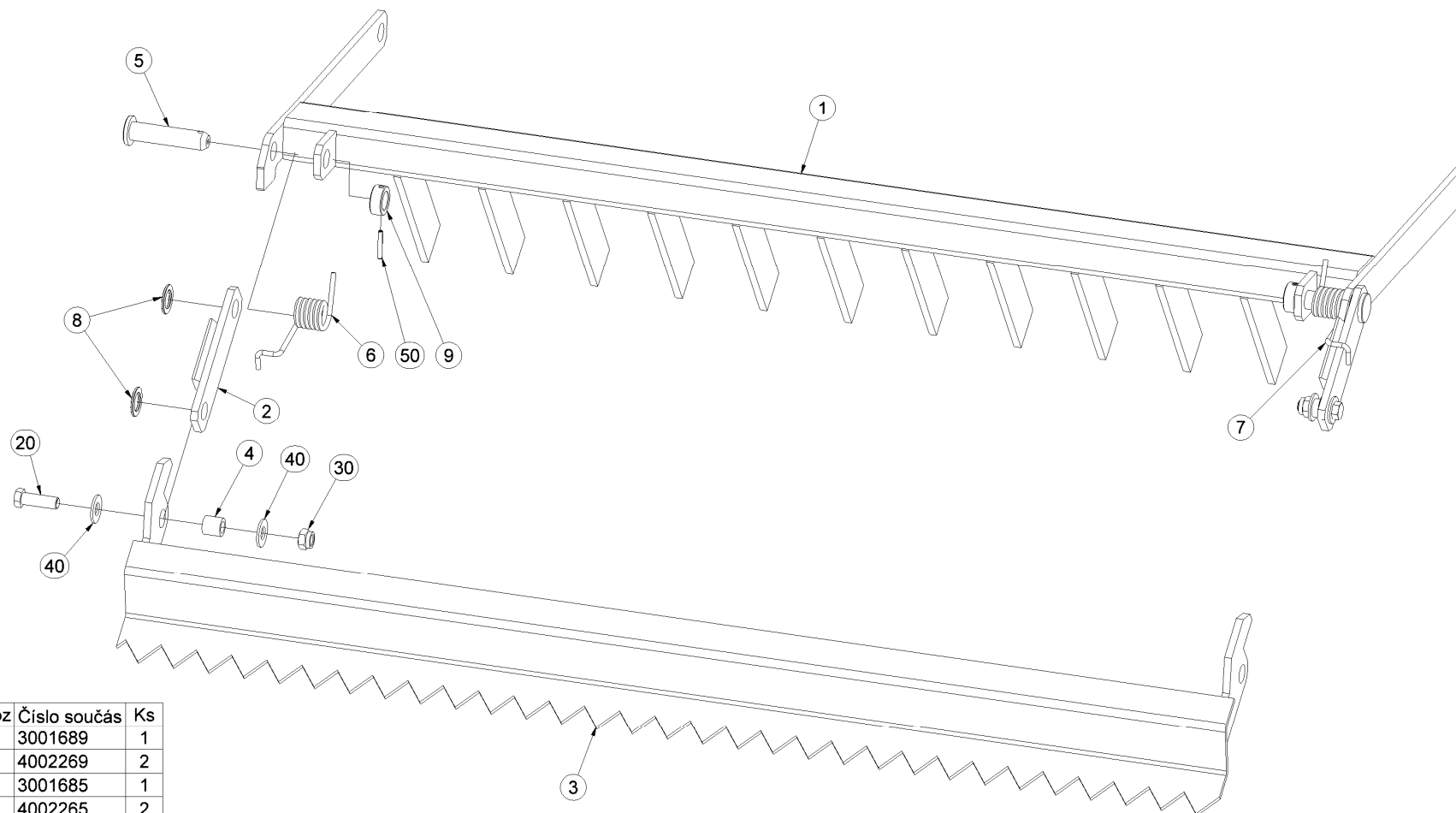
Poz	Číslo součásti	Ks
9	3002977	1
10	3002981	1
16	4005332	7
17	4005335	1
23	4002265	10
24	4005333	8
25	4005334	2
62	m04355	10
68	m06077	8
71	m05694	24
72	m03683	16
80	m05651	30
110	m10130	4



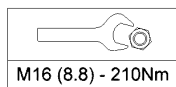
3002878		
Poz	Číslo součásti	Ks
1	3000132	1
3	3002282	2
2	3002279	10
4	4004730	2
20	4003285	3



3002879

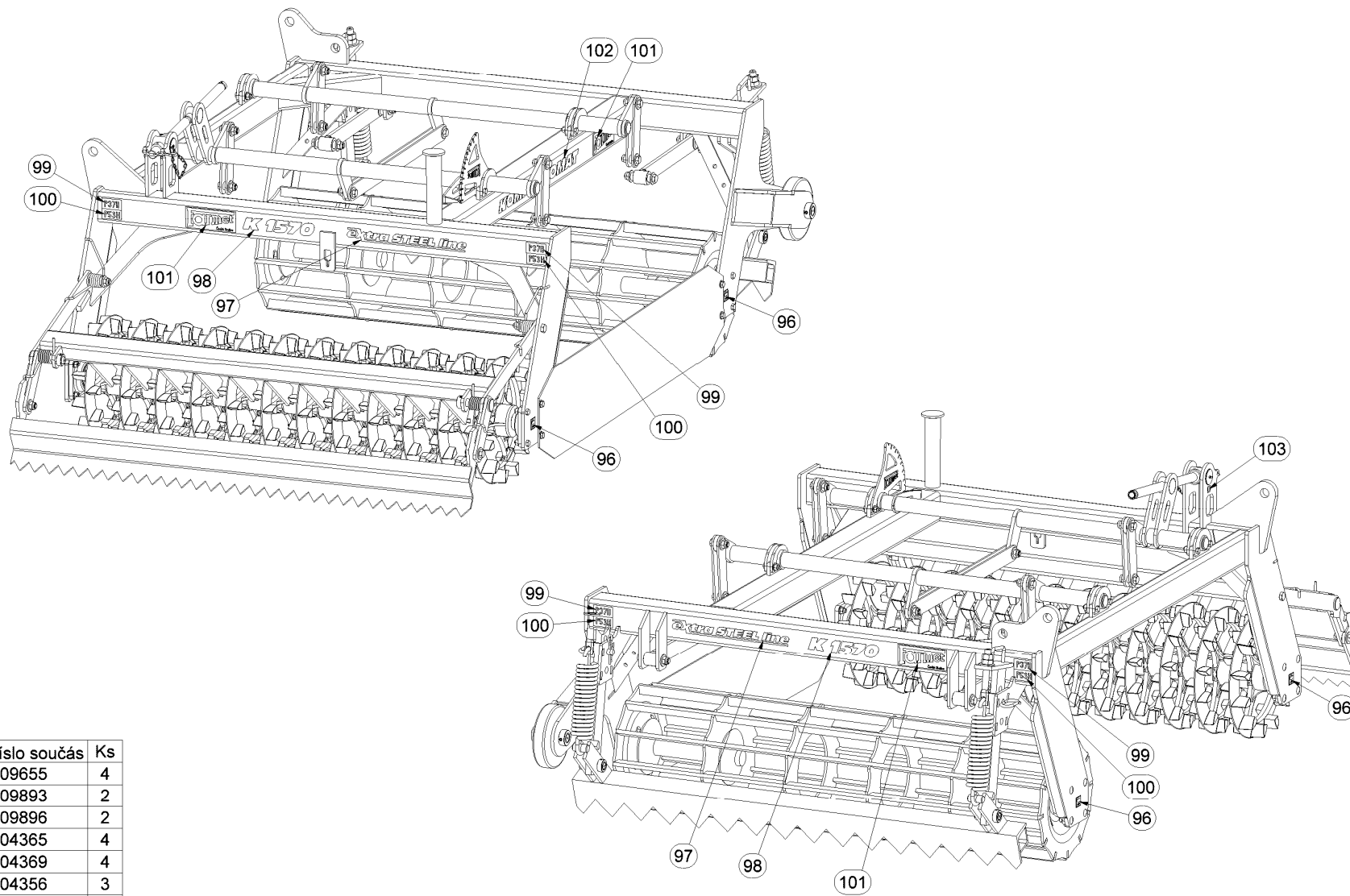


Poz	Číslo součásti	Ks
1	3001689	1
2	4002269	2
3	3001685	1
4	4002265	2
5	4002503	2
6	m05677	1
7	m05678	1
8	4002504	4
9	4004385	2
20	m04355	2
30	m03683	2
40	m05651	4
50	m07048	2



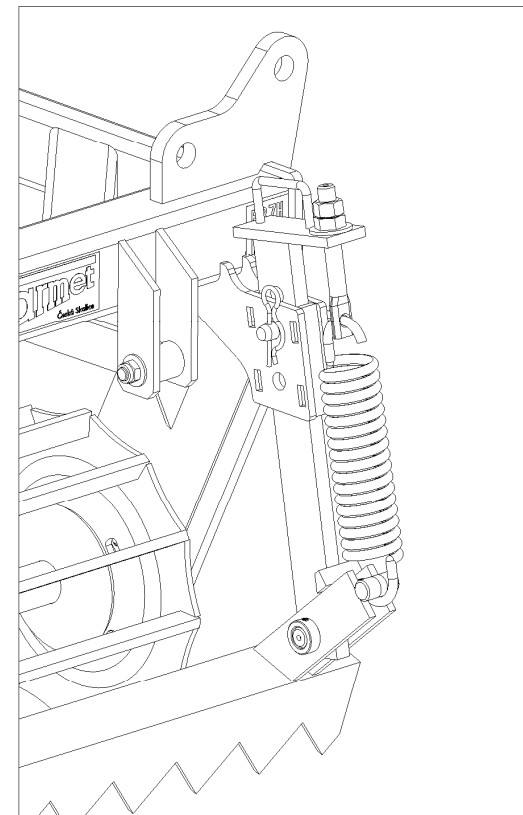
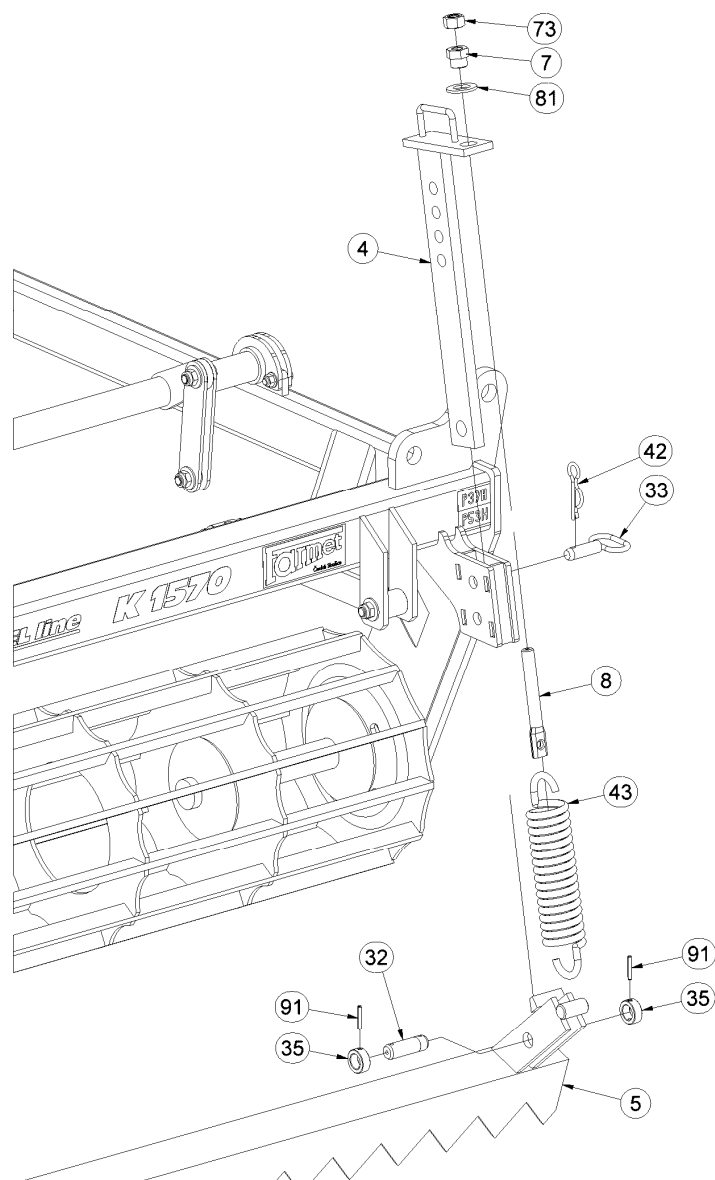
M16 (8.8) - 210Nm

1000308

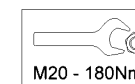


Poz	Číslo součásti	Ks
96	m09655	4
97	m09893	2
98	m09896	2
99	m04365	4
100	m04369	4
101	m04356	3
102	m07688	1
103	m03320	1

1000308

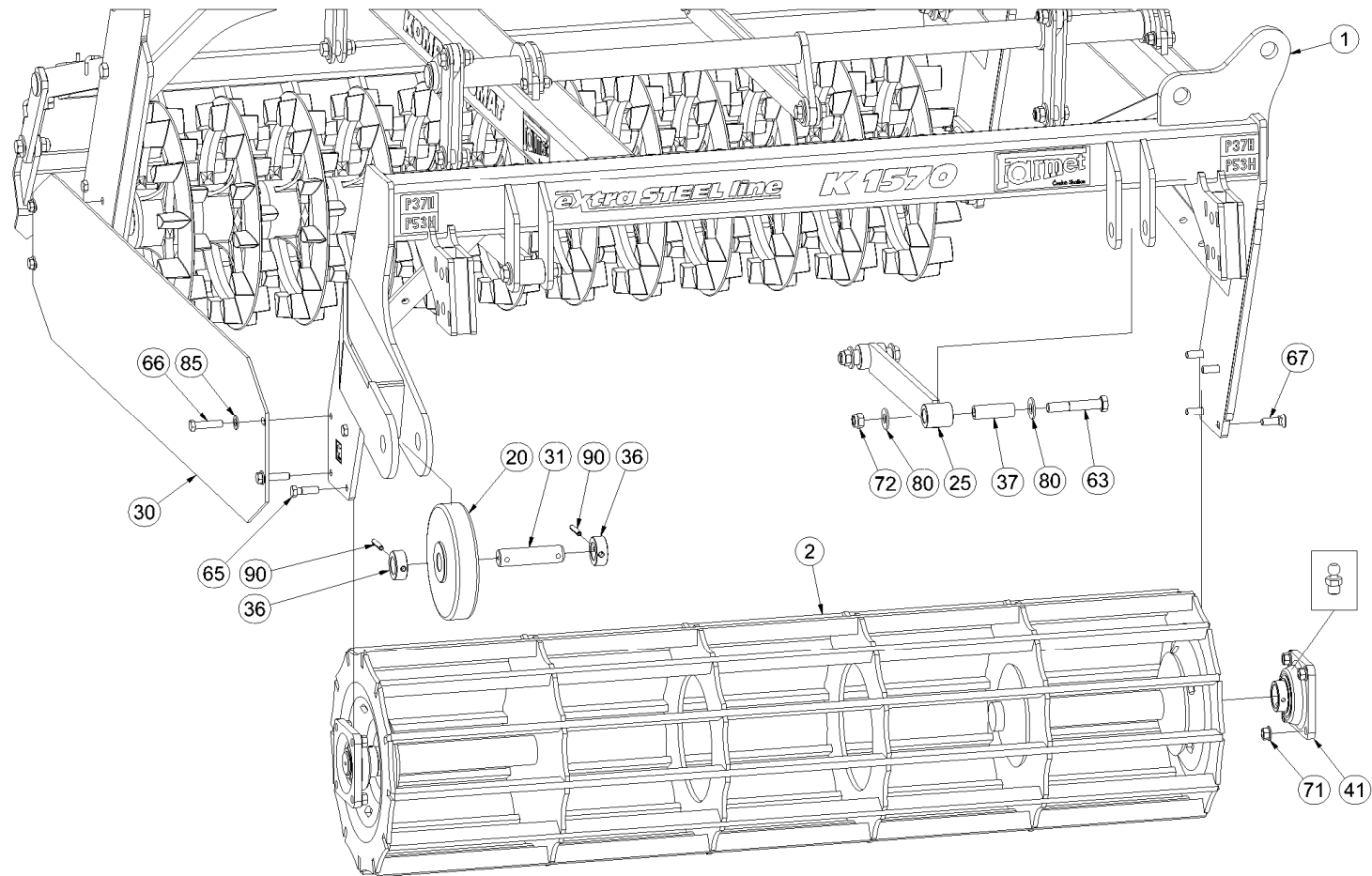


Poz	Číslo součásti	Ks
4	3000348	2
5	3002134	1
7	4000189	2
8	4003401	2
32	4000188	2
33	4000183	2
35	4004385	4
42	m02470	2
43	m02597	2
73	m01307	2
81	m01225	2
91	m07048	5

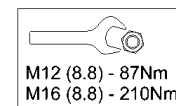


M20 - 180Nm

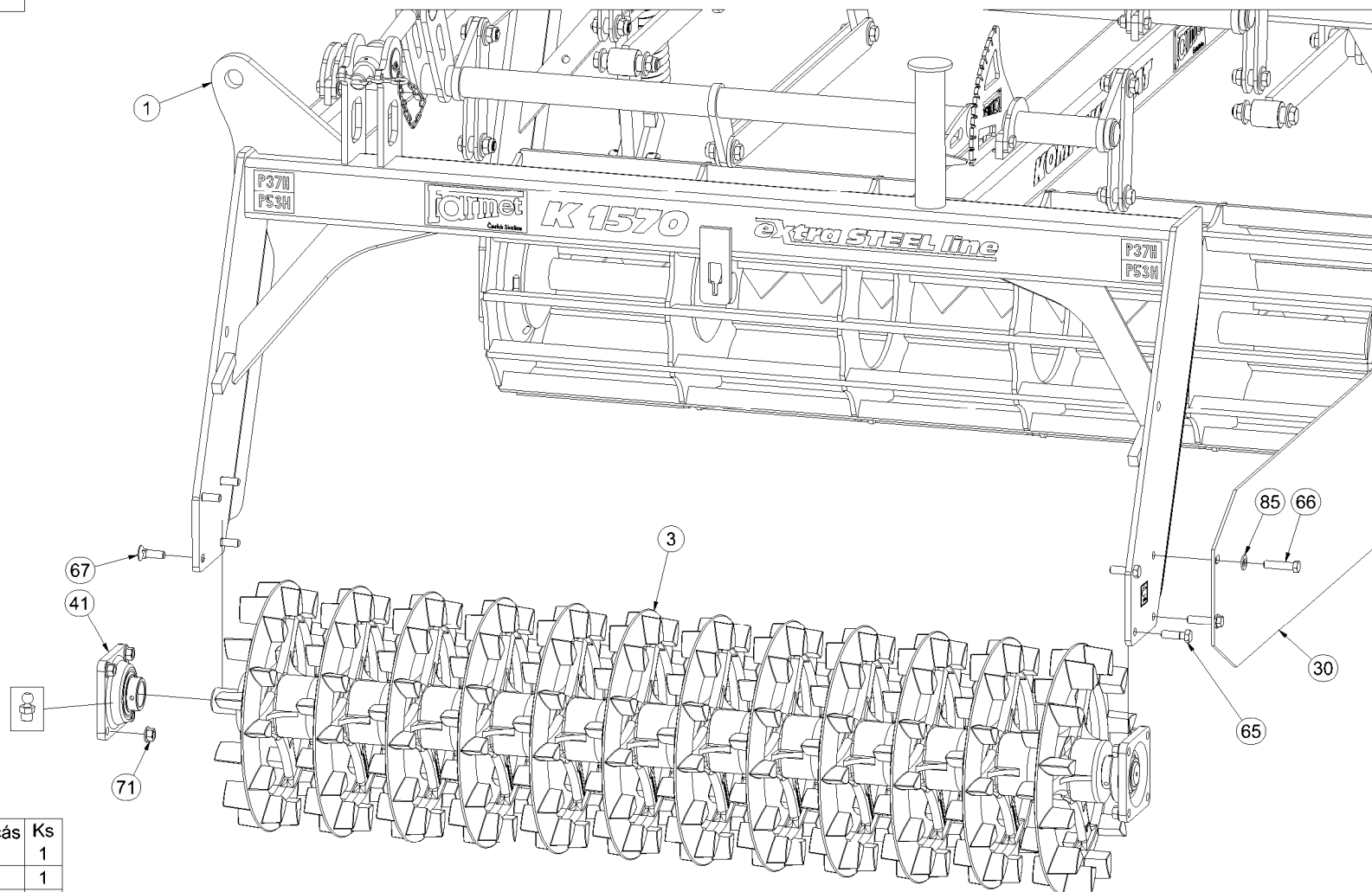
1000308



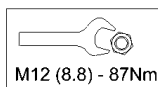
Poz	Číslo součást	Ks
1	1000304	1
2	2000042	1
20	4004734	1
25	4003971	2
30	3001209	1
31	4003812	1
36	4004140	2
37	9001426	4
41	m09687	4
63	m07673	6
65	m03926	4
66	m03339	4
67	m02491	8
71	m05694	24
72	m03683	16
80	m05651	30
85	m01214	4
90	m09279	2



1000308



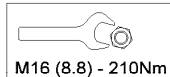
Poz	Číslo součás	Ks
1	1000304	1
3	3002878	1
30	3001209	1
41	m09687	4
65	m03926	4
66	m03339	4
67	m02491	8
71	m05694	24
85	m01214	4



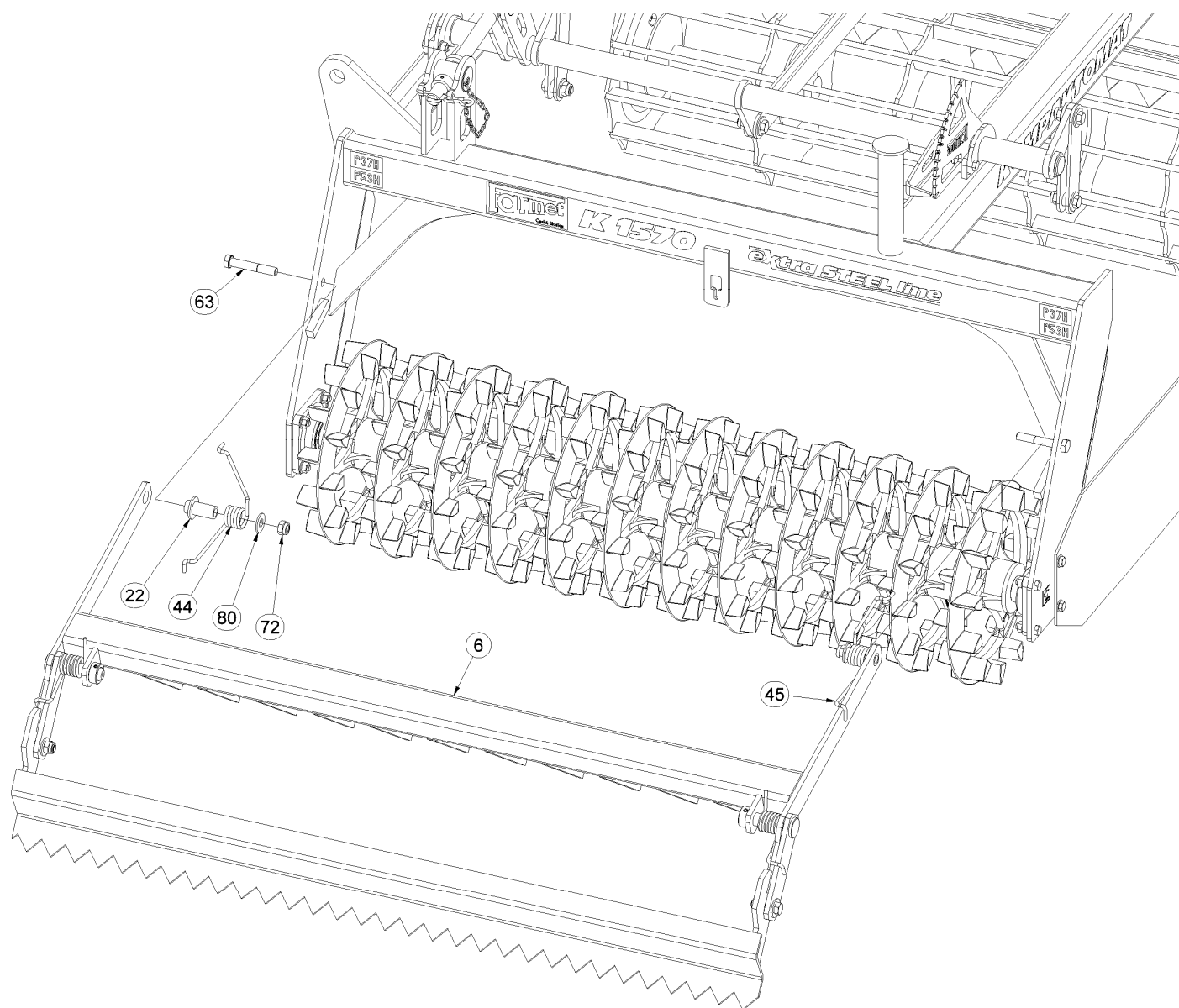
M12 (8.8) - 87Nm

1000308

Poz	Číslo součásti	Ks
6	3002879	1
22	4002270	2
44	m05679	1
45	m05680	1
63	m07673	6
72	m03683	16
80	m05651	30

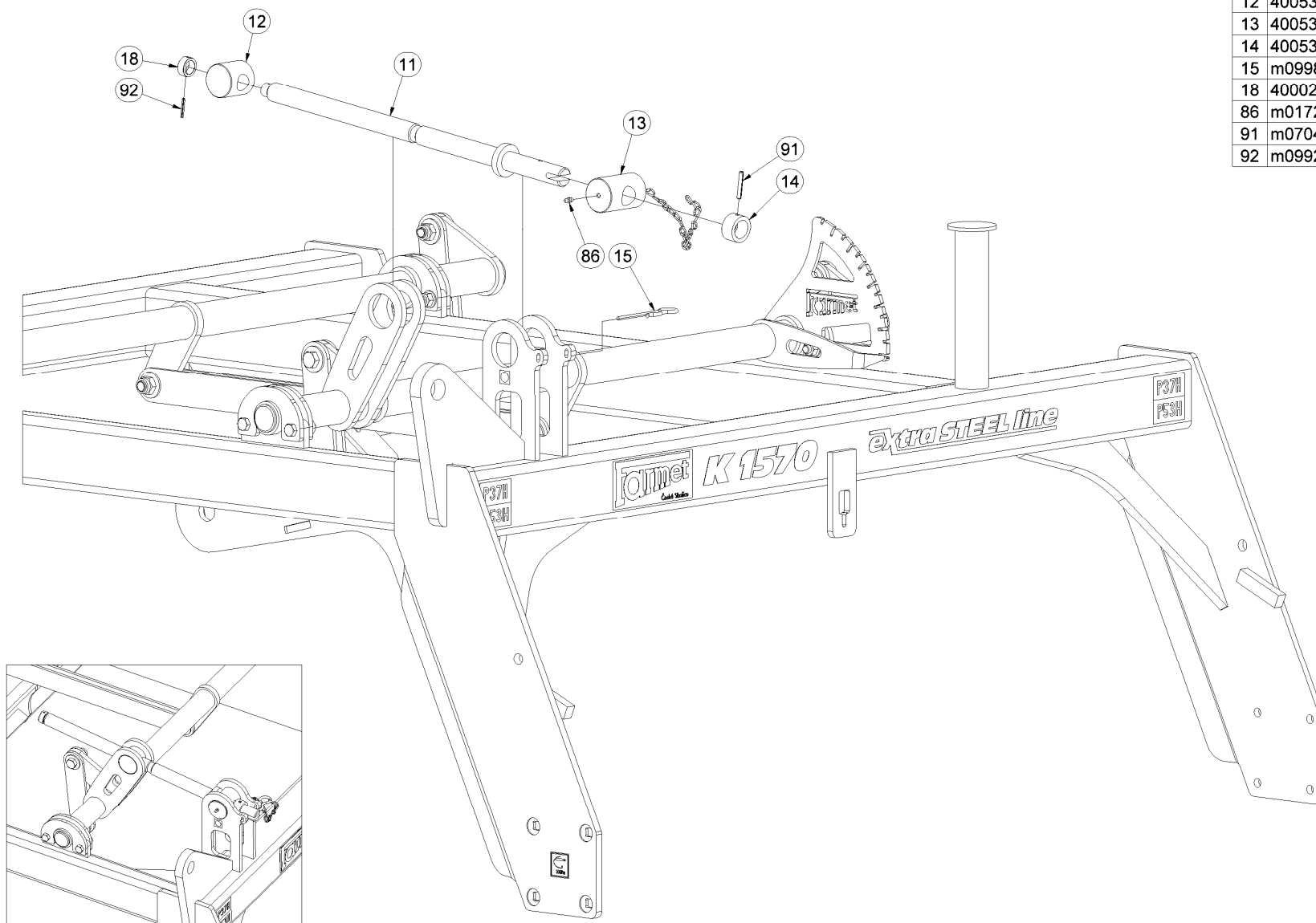


M16 (8.8) - 210Nm

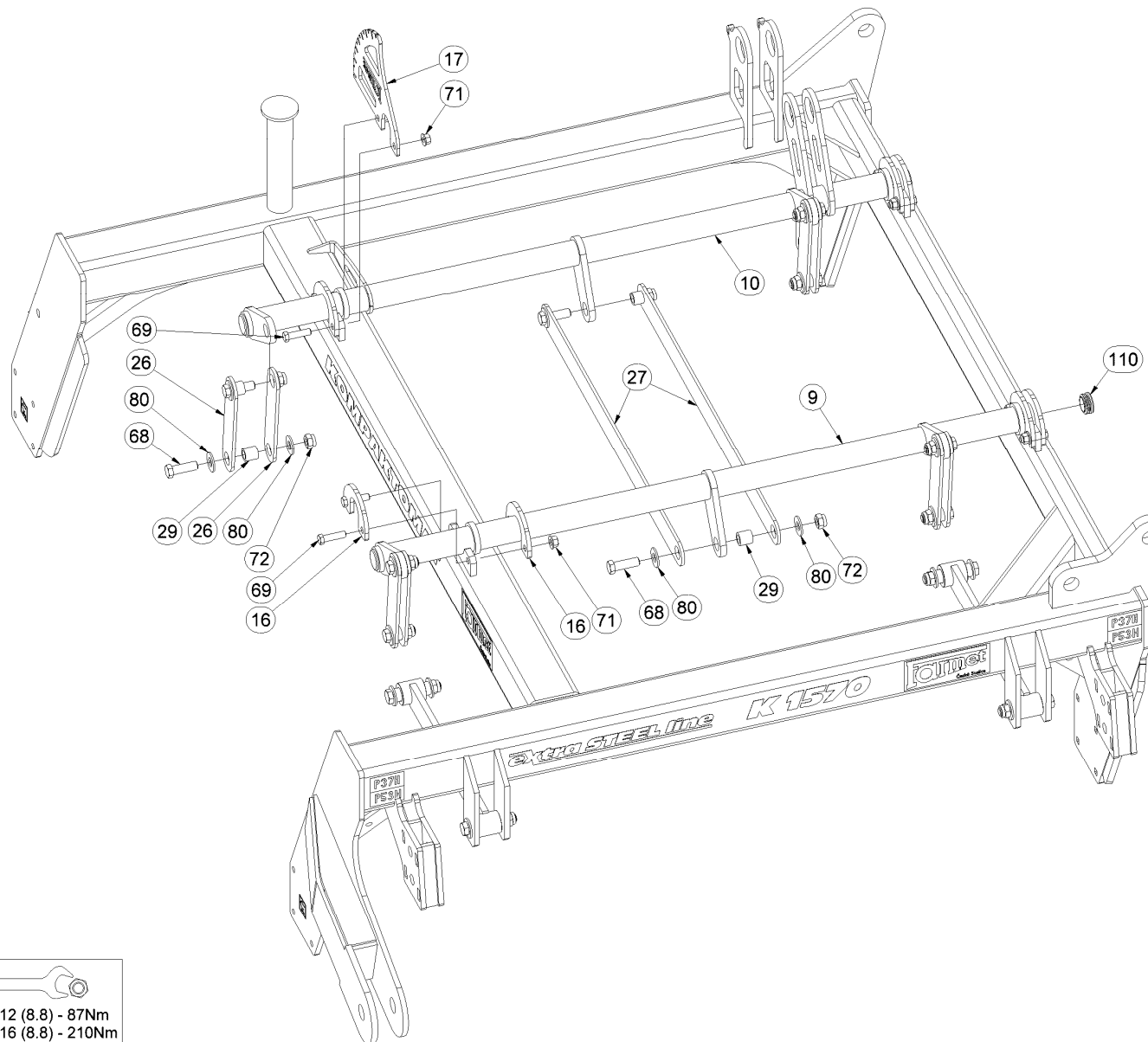


1000308

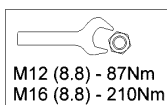
Poz	Číslo součást	Ks
11	4005337	1
12	4005340	1
13	4005355	1
14	4005338	1
15	m09988	1
18	4000250	1
86	m01725	1
91	m07048	5
92	m09922	1



1000308

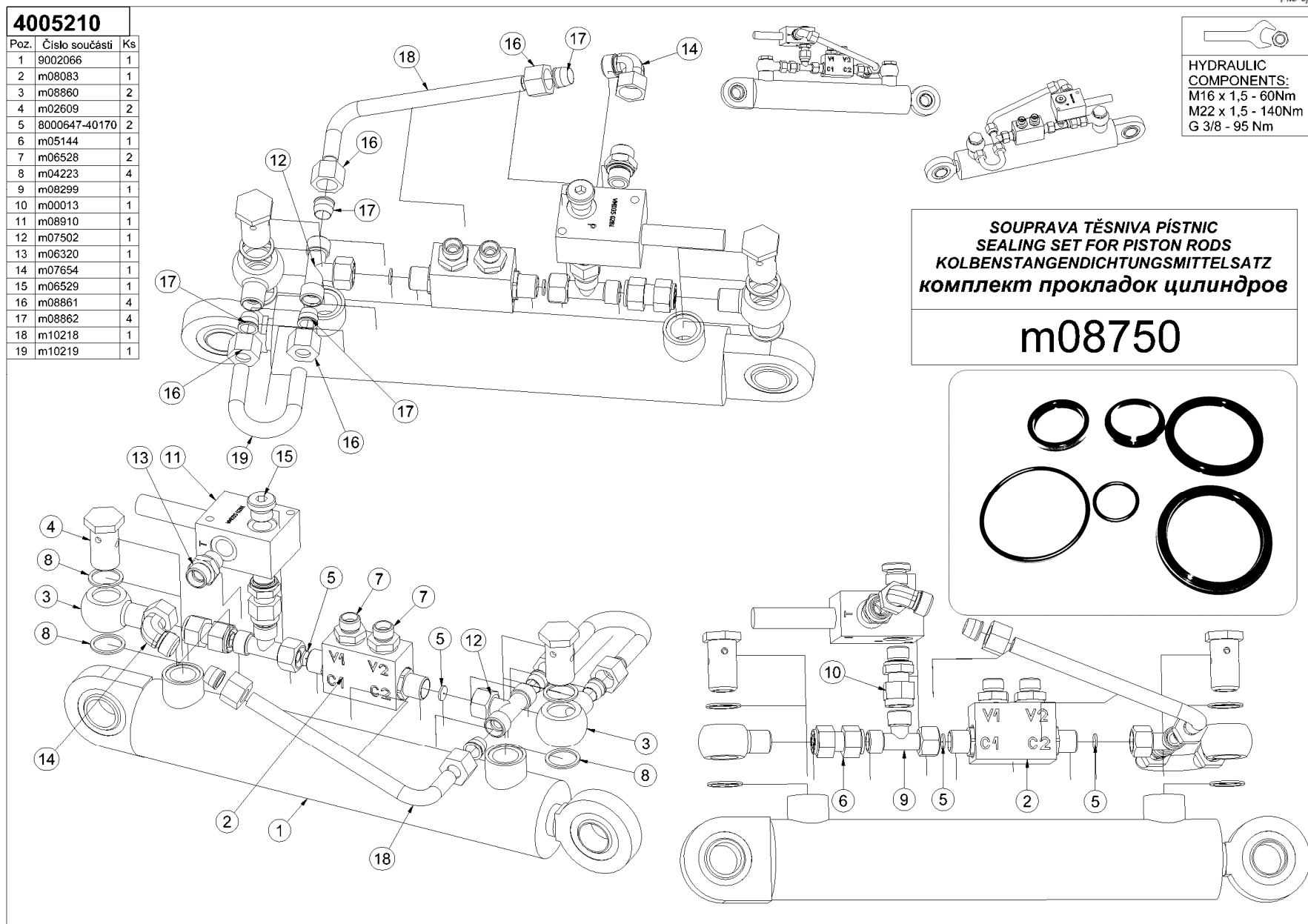


Poz	Číslo součásti	Ks
9	3002977	1
10	3002976	1
16	4005332	7
17	4005335	1
26	4005333	8
27	4005334	2
29	4002265	10
68	m04355	10
69	m06077	8
71	m05694	24
72	m03683	16
80	m05651	30
110	m10130	4



4005210

Poz.	Číslo součásti	Ks
1	9002066	1
2	m08083	1
3	m08860	2
4	m02609	2
5	8000647-40170	2
6	m05144	1
7	m06528	2
8	m04223	4
9	m08299	1
10	m00013	1
11	m08910	1
12	m07502	1
13	m06320	1
14	m07654	1
15	m06529	1
16	m08861	4
17	m08862	4
18	m10218	1
19	m10219	1




HYDRAULIC COMPONENTS:
 M16 x 1,5 - 60Nm
 M22 x 1,5 - 140Nm
 G 3/8 - 95 Nm

SOUPRAVA TĚSNIVA PÍSTNIC
 SEALING SET FOR PISTON RODS
 KOLBENSTANGENDICHTUNGSMITTELSATZ
 комплект прокладок цилиндров

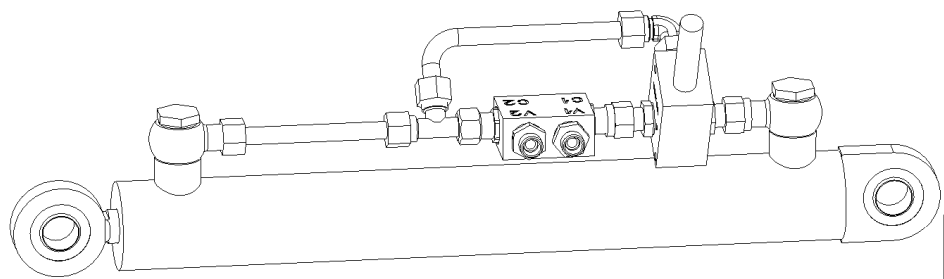
m08750

4005209

Poz.	Číslo součásti	Ks
1	8000540-90354	1
2	m08910	1
3	m06528	2
4	m00013	2
5	m08083	1
6	m08860	2
7	m04223	4
8	m08299	1
9	m02609	2
10	m06320	1
11	m07654	1
12	8000647-40170	2
13	m08861	4
14	m08862	4
15	m08859	1
16	m10218	1

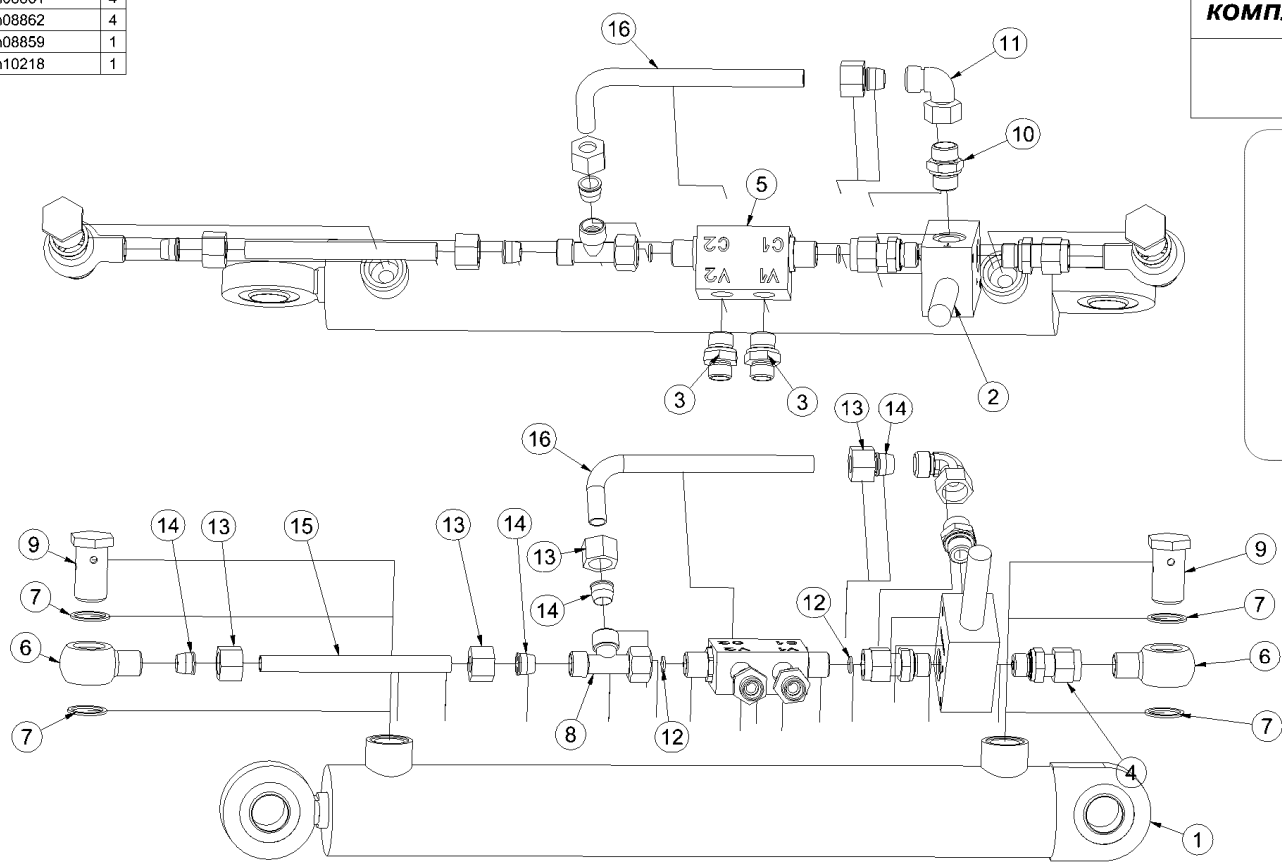
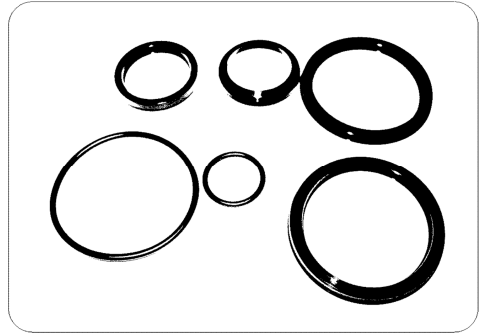


HYDRAULIC
 COMPONENTS:
 M16 x 1,5 - 60Nm
 M22 x 1,5 - 140Nm
 G 3/8 - 95 Nm

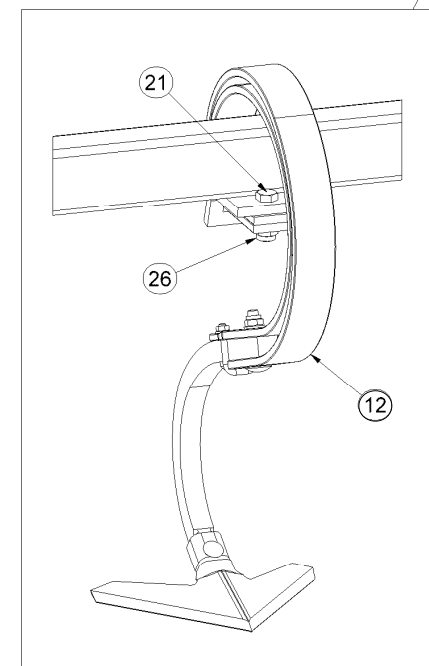
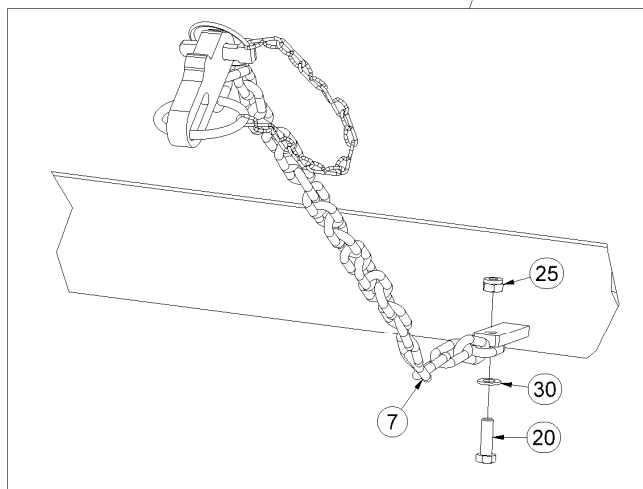
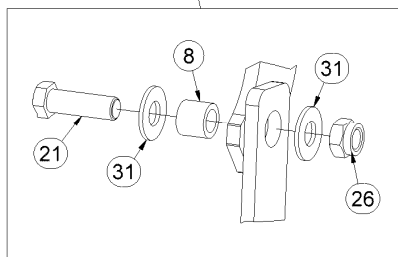
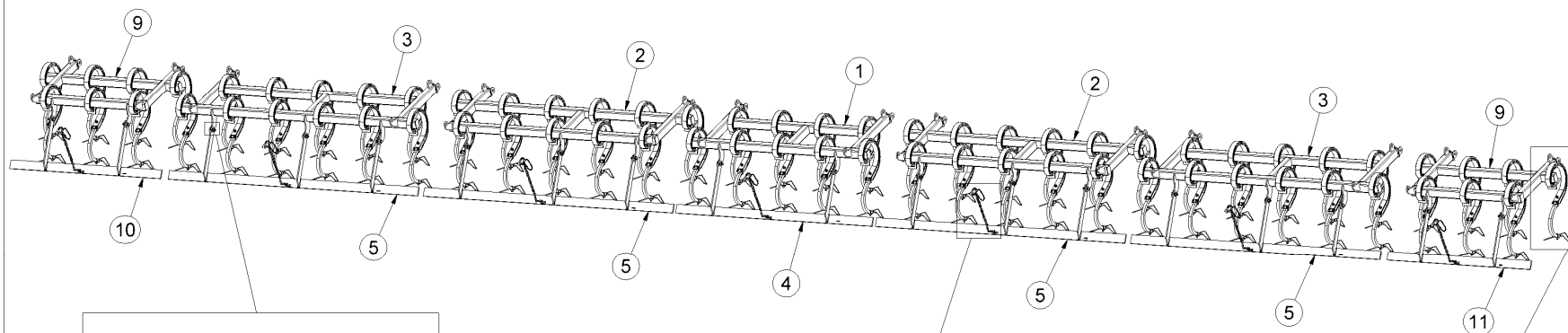


SOUPRAVA TĚSNIVA PÍSTNIC
 SEALING SET FOR PISTON RODS
 KOLBENSTANGENDICHTUNGSMITTELSATZ
 комплект прокладок цилиндров

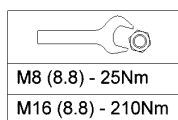
m08750



2000382

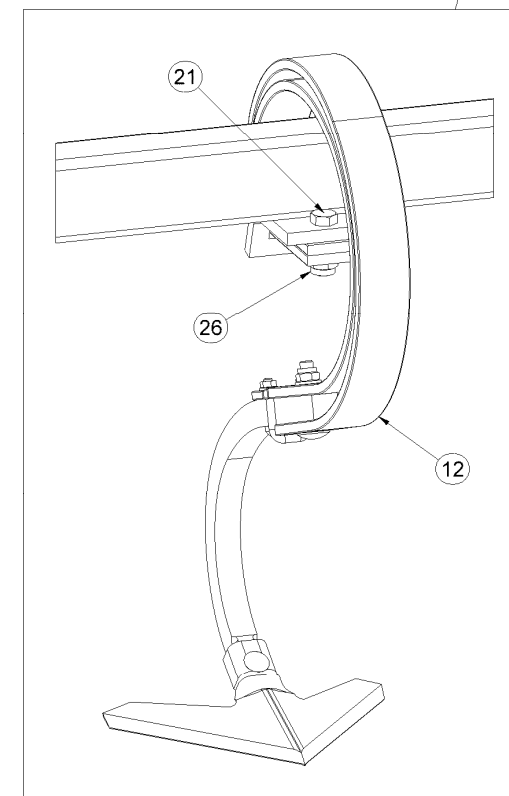
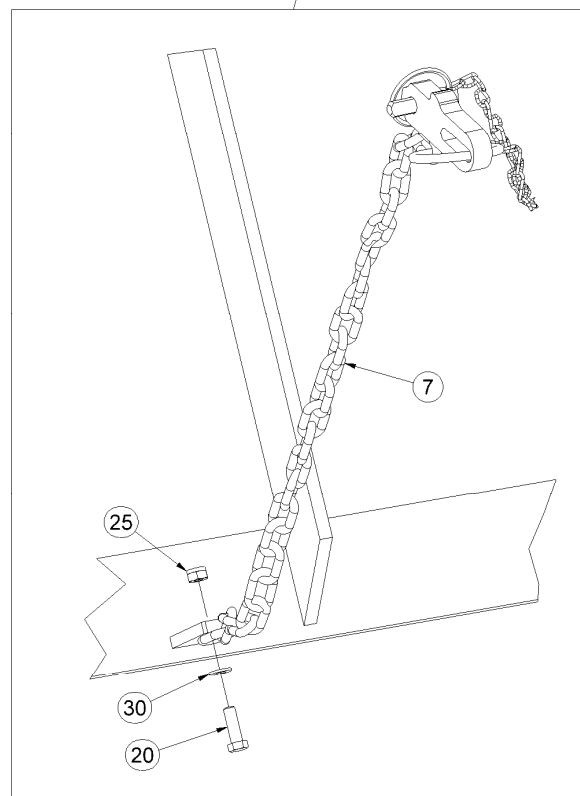
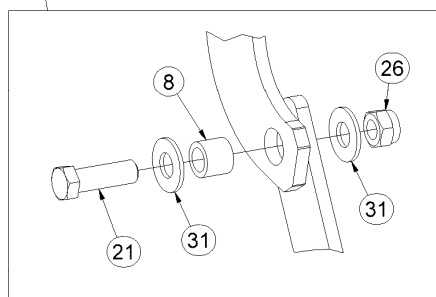
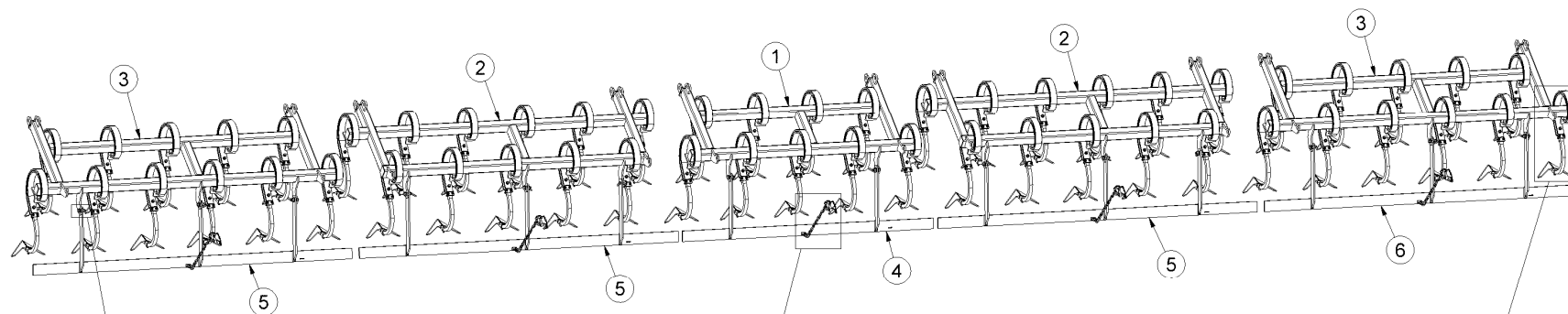


Poz	Číslo součásti	Ks
1	3002834	1
2	3002992	2
3	3002993	2
4	3002557	1
5	3002561	4
7	4001641	7
8	4004451	18
9	3002868	2
10	3002565	1
11	3002566	1
12	3000299	67
20	m01092	7
21	m04355	85
25	m04503	7
26	m03683	85
30	m01203	7
31	m05651	36

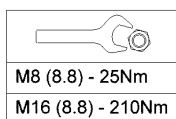


M8 (8.8) - 25Nm
 M16 (8.8) - 210Nm

2000379

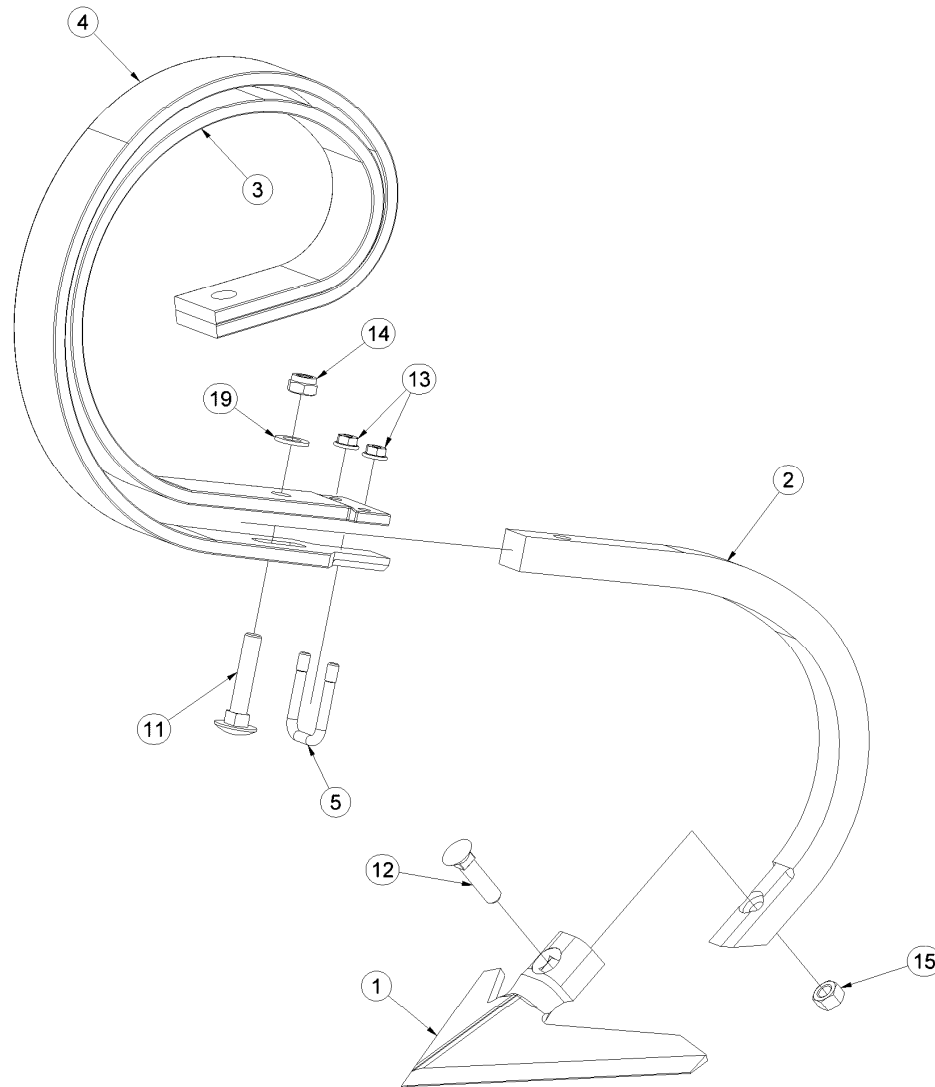
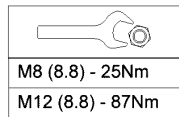


Poz	Číslo součásti	Ks
1	3002834	1
2	3002992	2
3	3002993	2
4	3002557	1
5	3002561	3
6	3002560	1
7	4001641	5
8	4004451	14
12	3000299	53
20	m01092	5
21	m04355	67
25	m04503	5
26	m03683	67
30	m01203	5
31	m05651	28

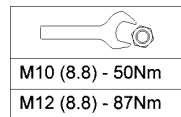
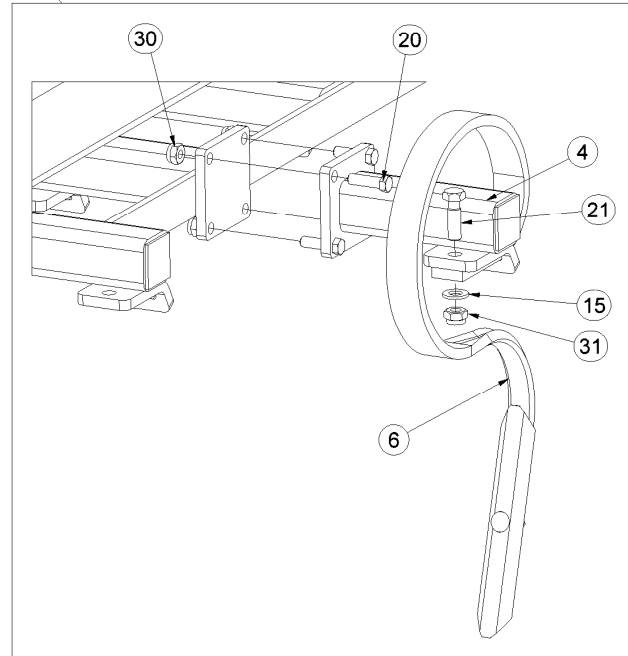
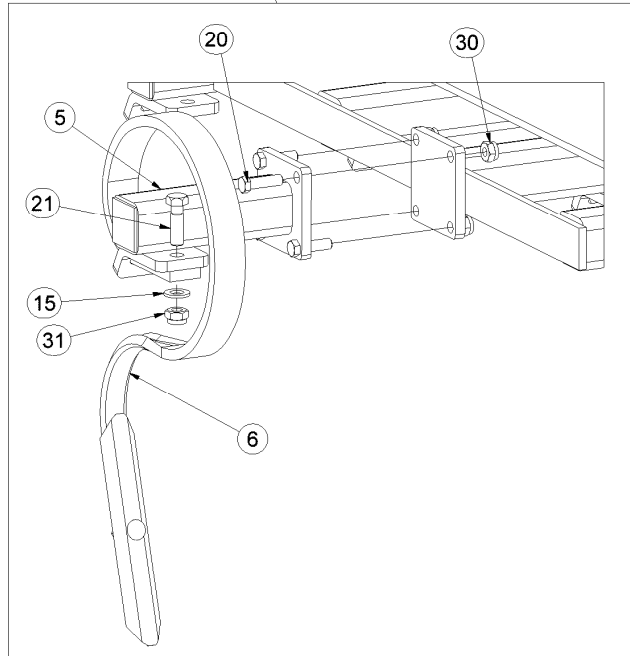
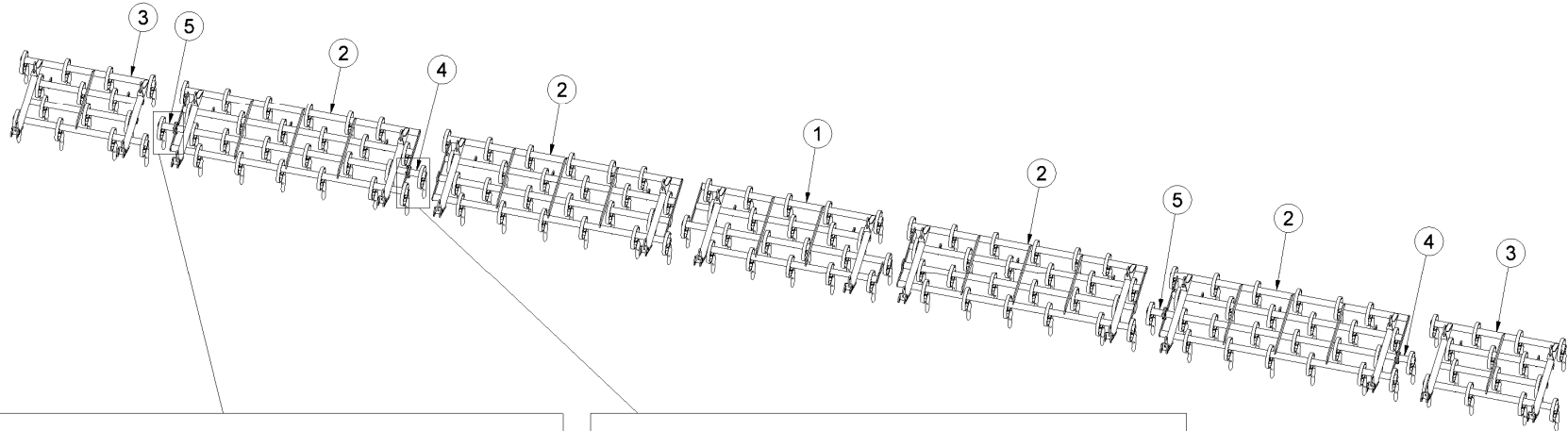


M8 (8.8) - 25Nm
 M16 (8.8) - 210Nm

3000299		
Poz.	Číslo součásti	Ks
1	3000236-KOO	1
2	3002818	1
3	3000300	1
4	3000301	1
5	m09995	1
11	m03624	1
12	m02490	1
13	m06156	2
14	m04301	1
15	m06233	1
19	m01214	1

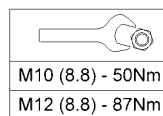
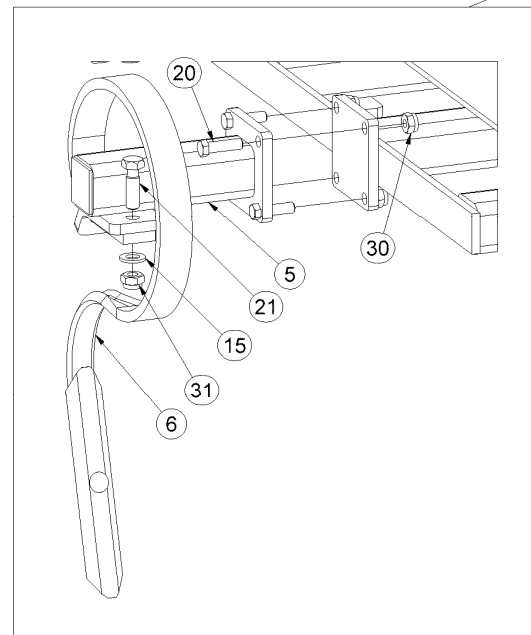
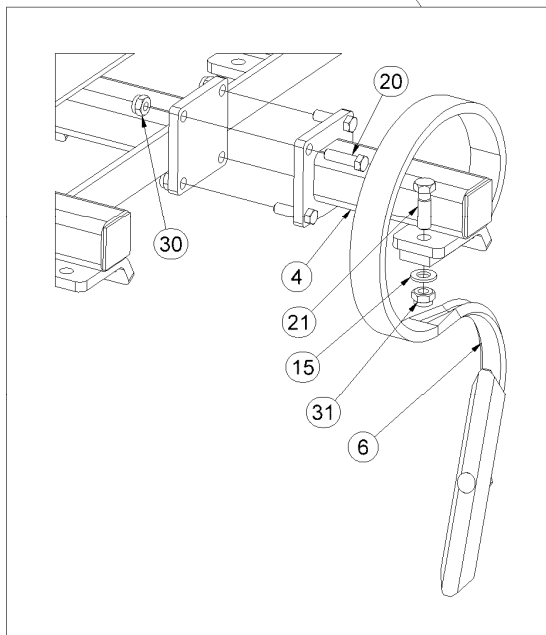
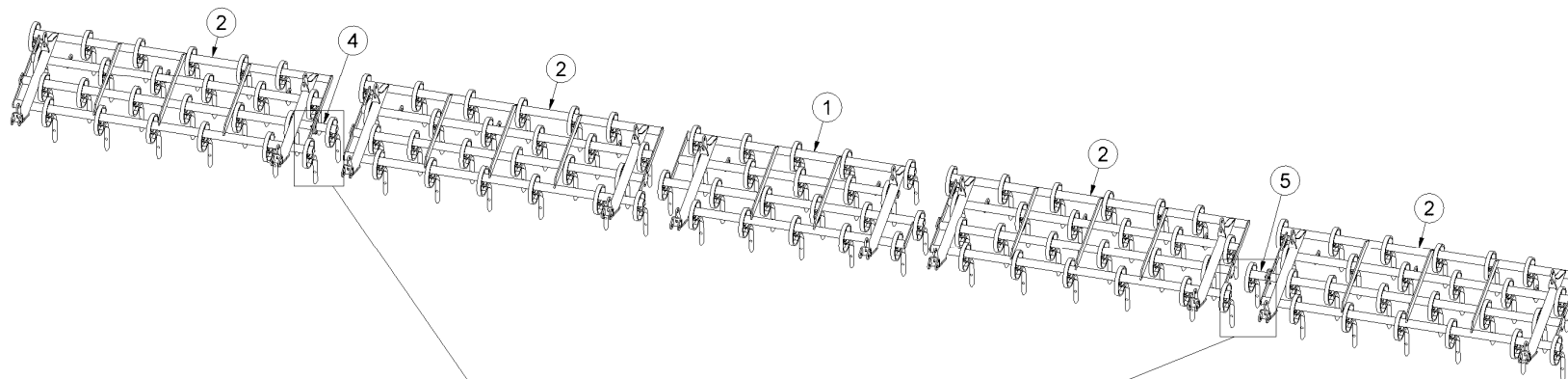


3003048



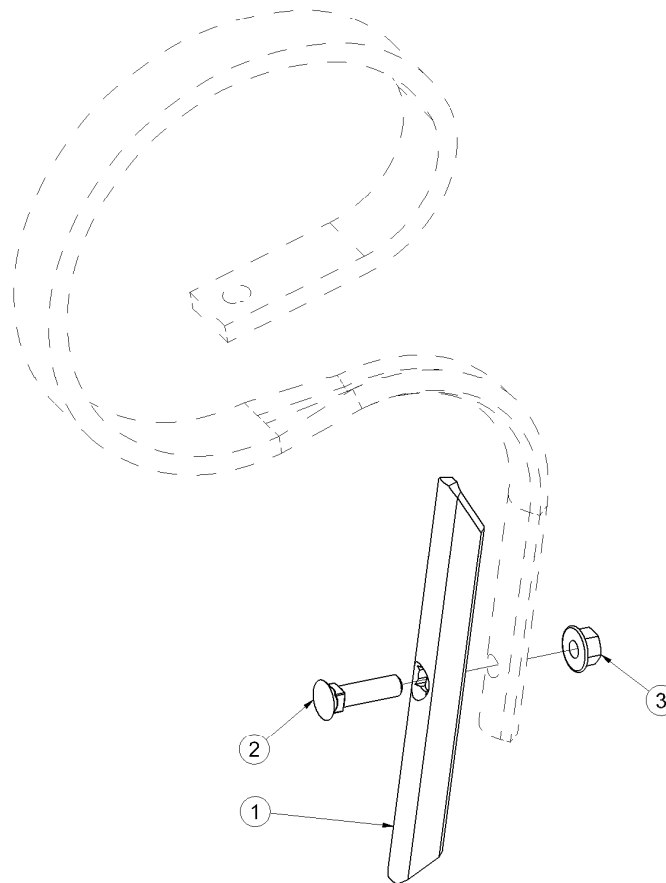
Poz	Číslo součásti	Ks
1	3003031	1
2	3003035	4
3	3003038	2
4	4005692	2
5	4005693	2
6	m05406	4
15	m01214	4
20	m04613	16
21	m03926	4
30	m03775	16
31	m04301	4

3003082



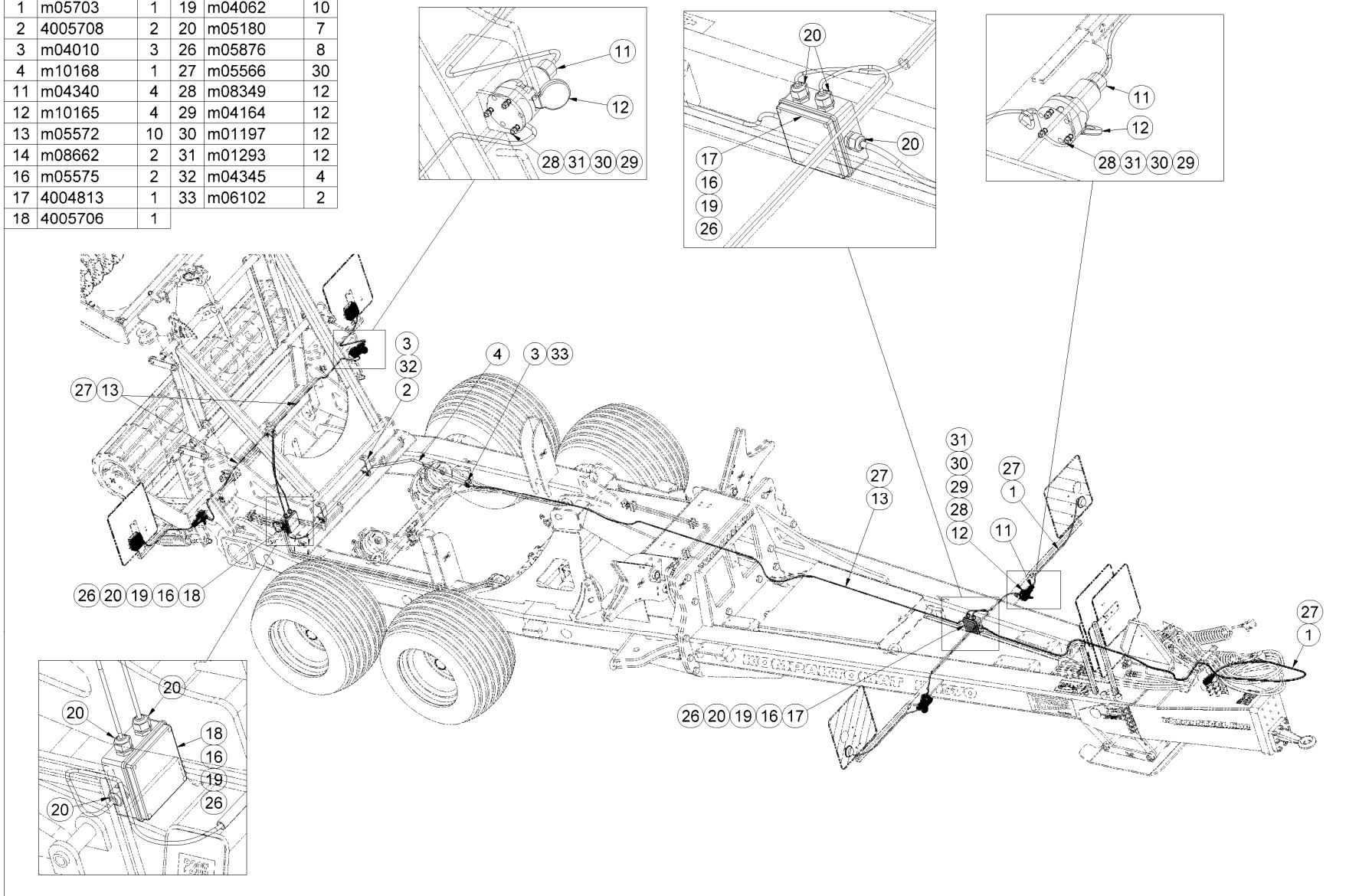
Poz.	Číslo součásti	Ks
1	3003031	1
2	3003035	4
4	4005692	1
5	4005693	1
6	m05406	2
15	m01214	2
20	m04613	8
21	m03926	2
30	m03775	8
31	m04301	2

m05406		
Poz	Číslo součásti	Ks
1	m05682	1
2	m06778	1
3	m05693	1

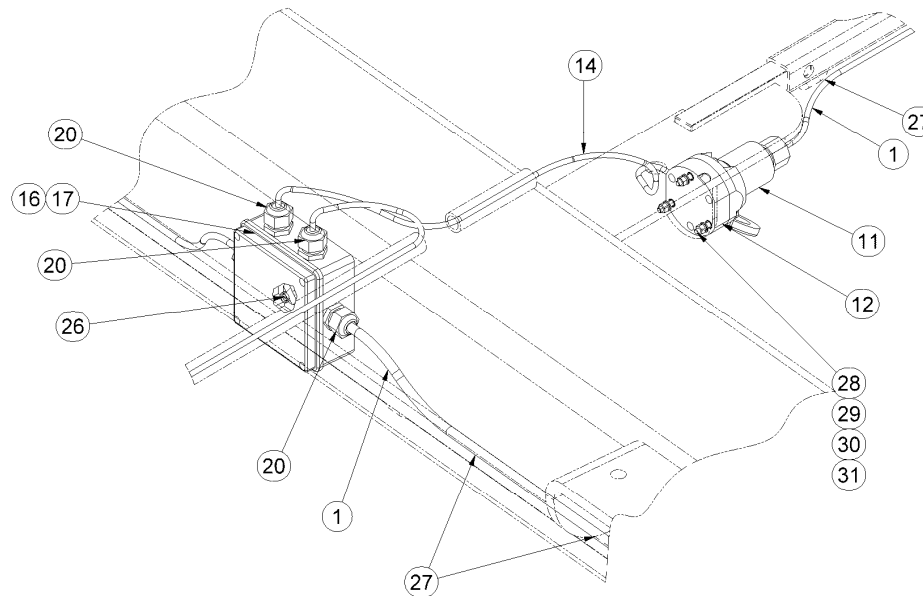
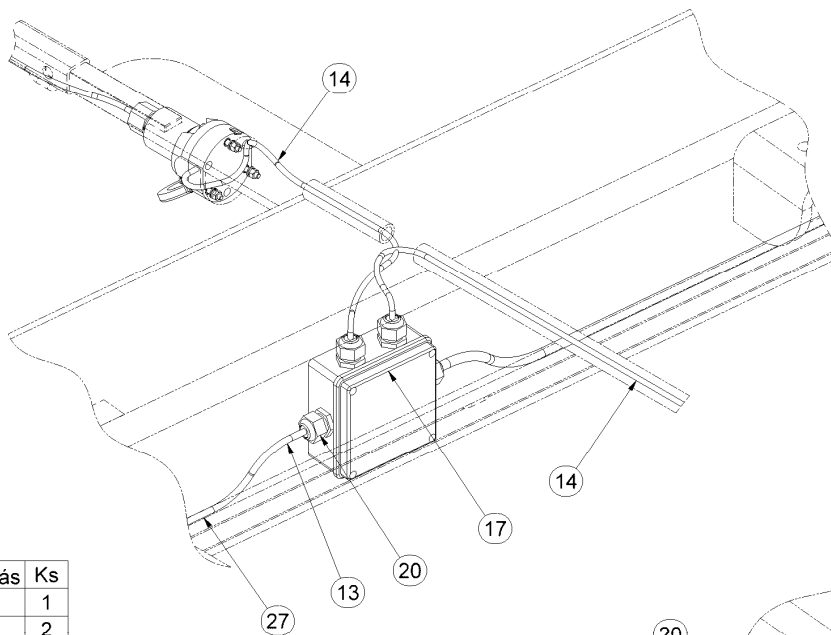


3002749

Poz	Číslo součásti	Ks	Poz	Číslo součásti	Ks
1	m05703	1	19	m04062	10
2	4005708	2	20	m05180	7
3	m04010	3	26	m05876	8
4	m10168	1	27	m05566	30
11	m04340	4	28	m08349	12
12	m10165	4	29	m04164	12
13	m05572	10	30	m01197	12
14	m08662	2	31	m01293	12
16	m05575	2	32	m04345	4
17	4004813	1	33	m06102	2
18	4005706	1			

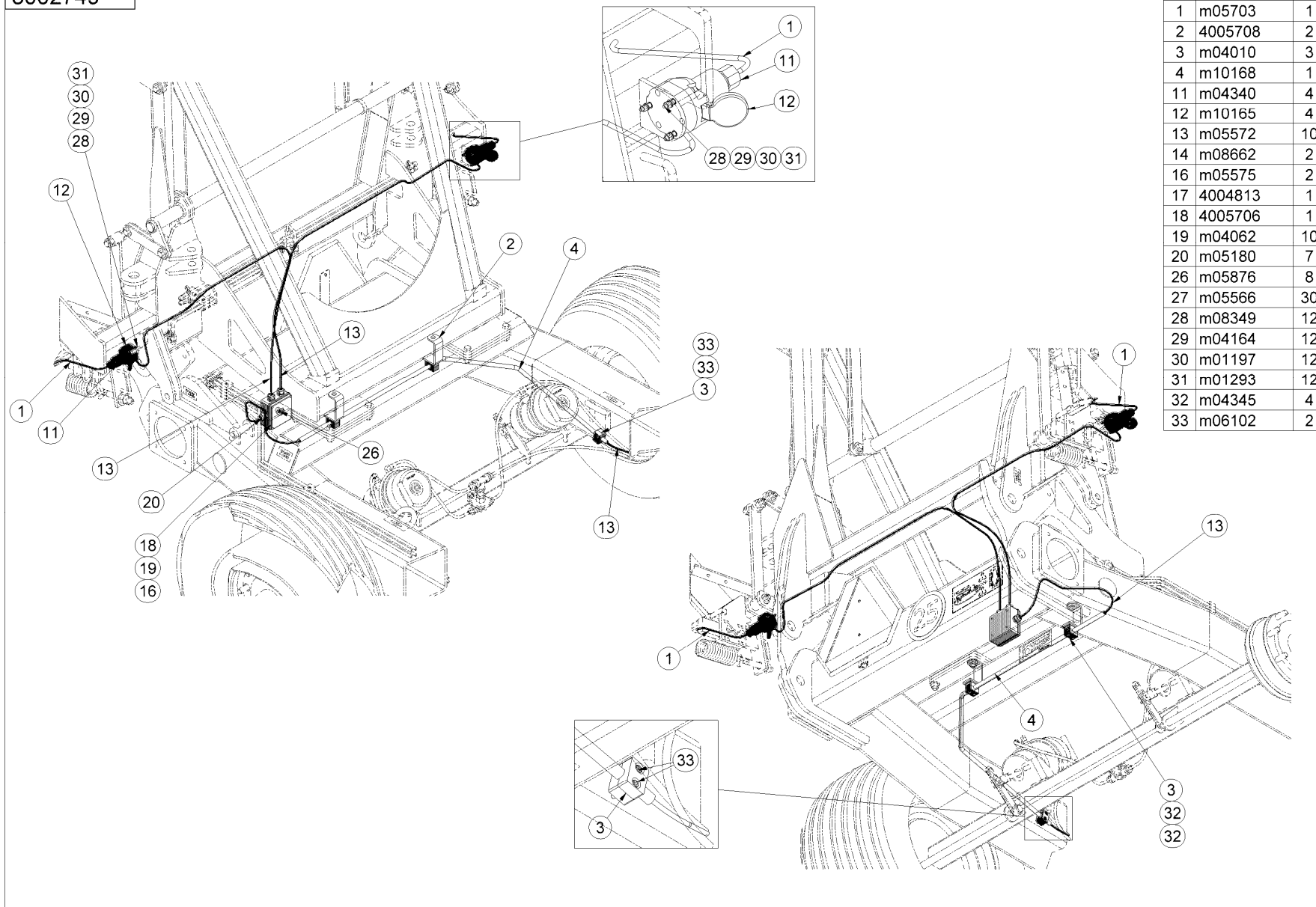


3002749



Poz	Číslo součásti	Ks
1	m05703	1
2	4005708	2
3	m04010	3
4	m10168	1
11	m04340	4
12	m10165	4
13	m05572	10
14	m08662	2
16	m05575	2
17	4004813	1
18	4005706	1
19	m04062	10
20	m05180	7
26	m05876	8
27	m05566	30
28	m08349	12
29	m04164	12
30	m01197	12
31	m01293	12
32	m04345	4
33	m06102	2

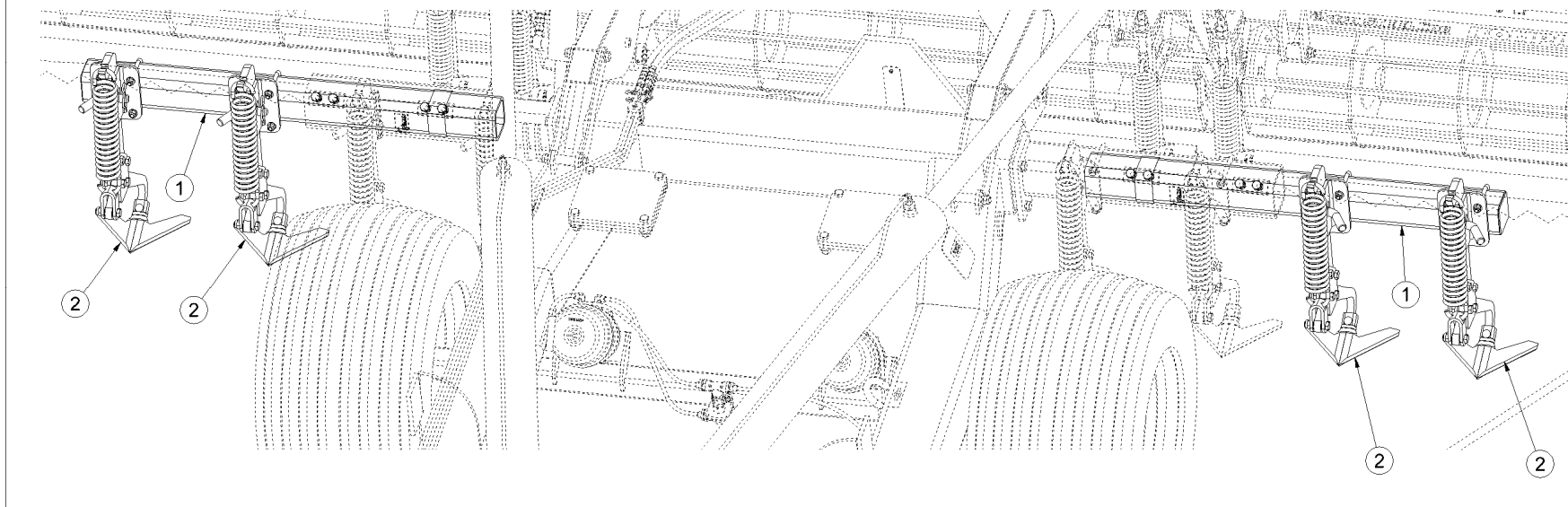
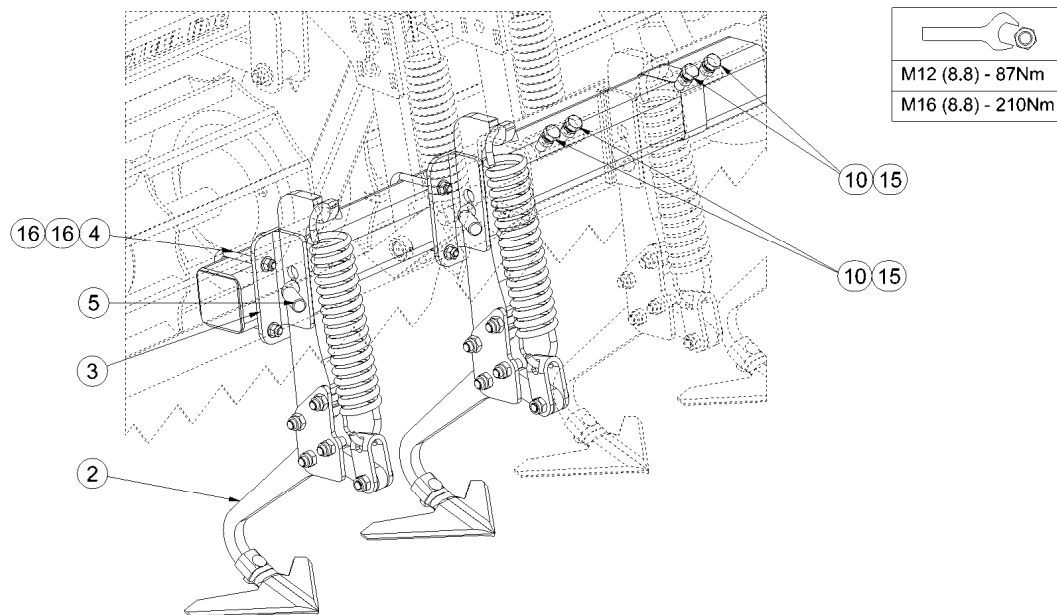
3002749



Poz	Číslo součást	Ks
1	m05703	1
2	4005708	2
3	m04010	3
4	m10168	1
11	m04340	4
12	m10165	4
13	m05572	10
14	m08662	2
16	m05575	2
17	4004813	1
18	4005706	1
19	m04062	10
20	m05180	7
26	m05876	8
27	m05566	30
28	m08349	12
29	m04164	12
30	m01197	12
31	m01293	12
32	m04345	4
33	m06102	2

3003075

Poz.	Číslo součásti	Ks
1	4004957	2
2	4005797	4
3	4005798	4
4	m10074	8
5	m08885	4
6	m02470	4
10	m01129	8
15	m01306	8
16	m05694	16



Ⓒ POZNÁMKY: Ⓒ COMMENTS: Ⓒ GLOSSEN: Ⓒ ЗАПИСКИ: Ⓒ REMARQUES: Ⓒ UWAGI:

Ⓒ Vydal: Technický útvar, Farmet a.s., Jiřinková 276, Česká Skalice 552 03, dne 26.03.2009, celkový počet stran 114, změny vyhrazeny.

Ⓒ Issued by: Farmet a.s., Technical Department, Jiřinková Str. 276, 552 03 Česka Skalice, Date: 26th March 2009, Pages: 114, All amendments reserved.

Ⓒ Erstellt von der Technischen Abteilung der Firma Farmet a.s., Jiřinková 276, 55203 Česká Skalice, am 26.03.2009, Gesamtzahl Seite 114, Änderungen vorbehalten.

Ⓒ Разработал: Технический отдел, АО Фармет, Иржинкова 276, Чешская Скалица 552 03, дата 26.03.2009 г, всего страниц 114, изменения резервированы.