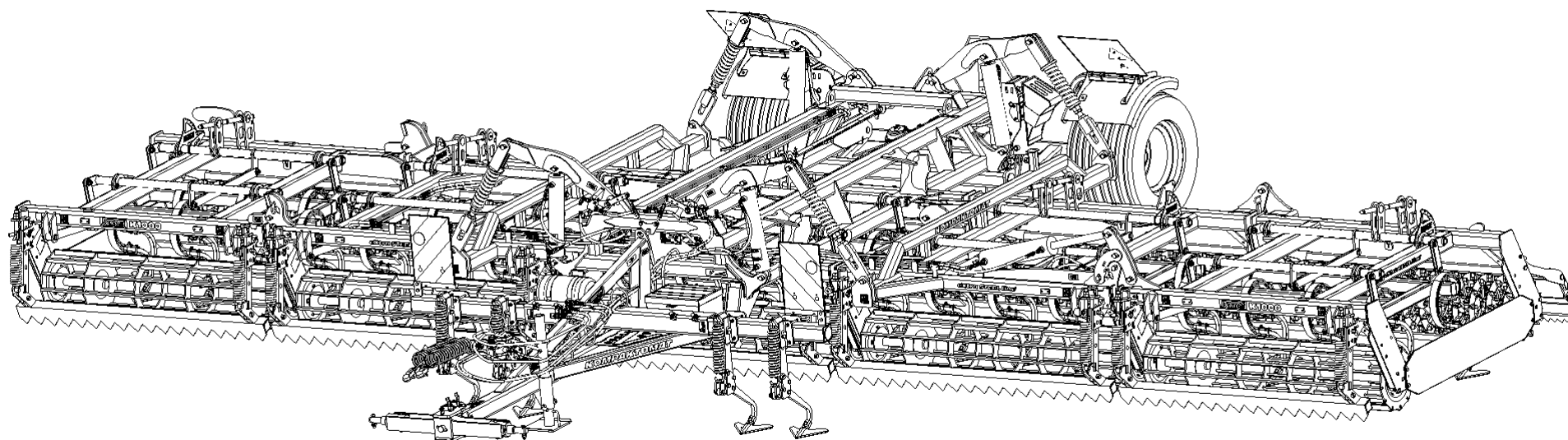


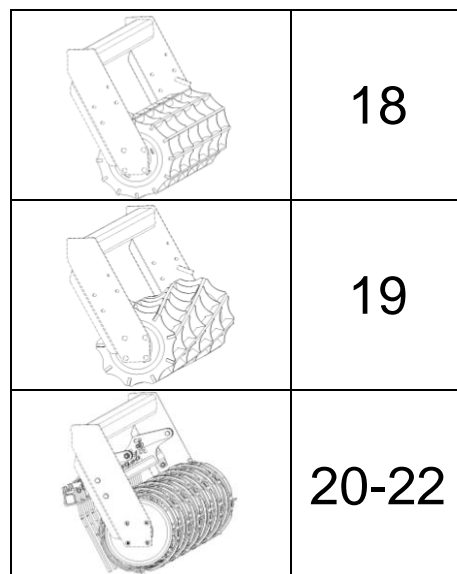
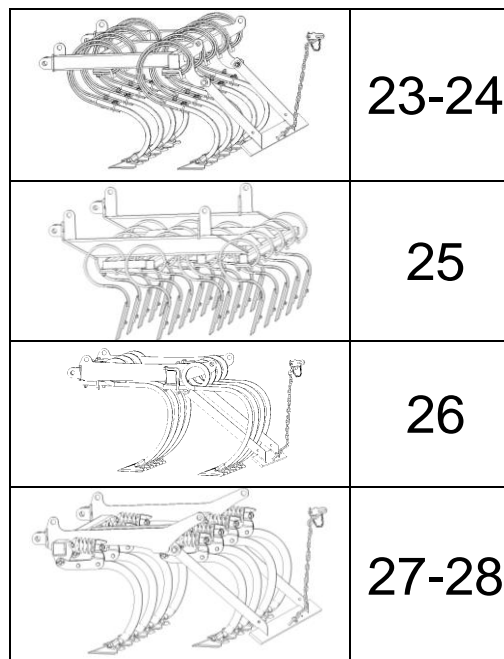
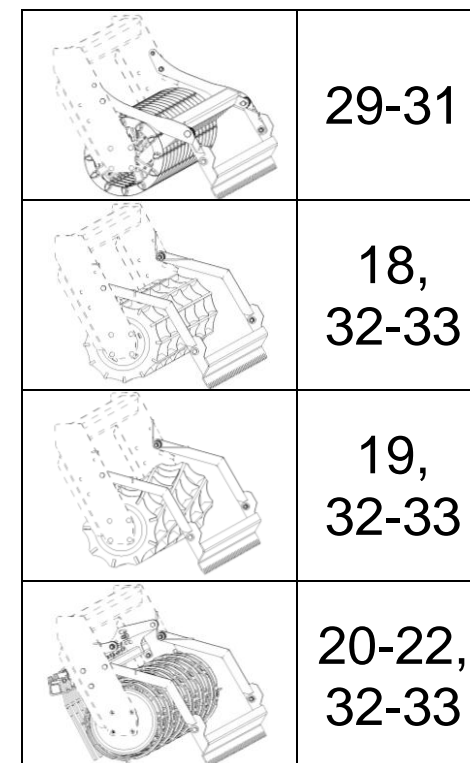
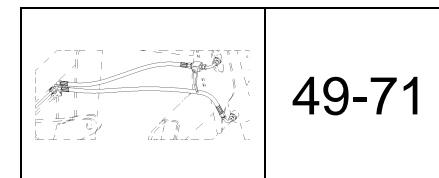
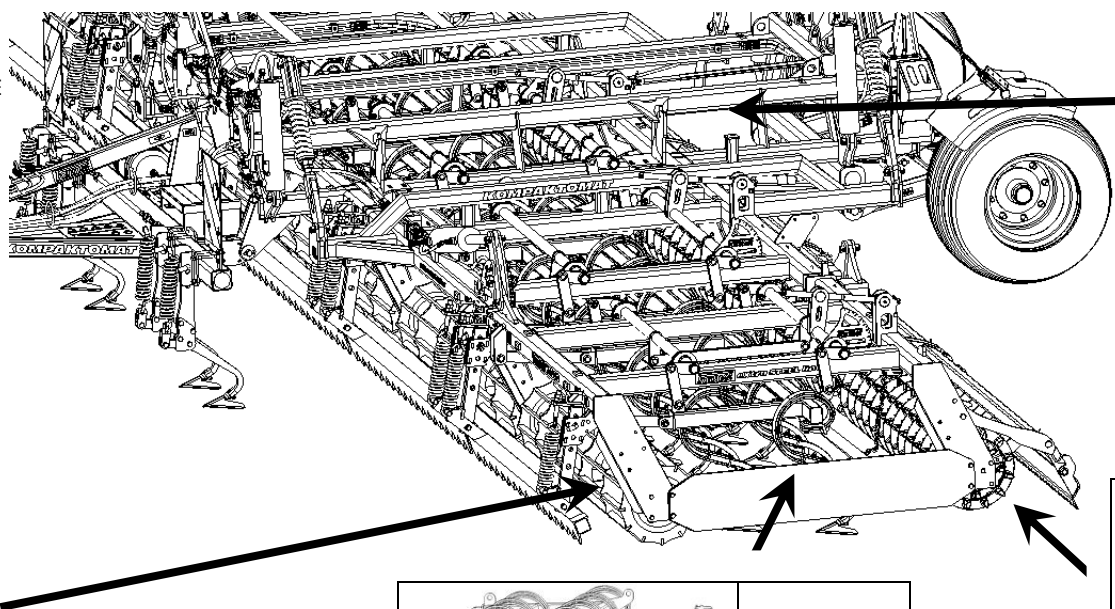
ⒸZ KATALOG NÁHRADNÍCH DÍLŮ ⒸGB CATALOGUE OF SPARE PARTS
ⒸD ERSATZTEILLISTE ⒸRU КАТАЛОГ ЗАПАСНЫХ ЧАСТЕЙ
ⒸF CATALOGUE DES PIÈCES DE RECHANGE ⒸPL KATALOG CZĘŚCI ZAMIENNYCH

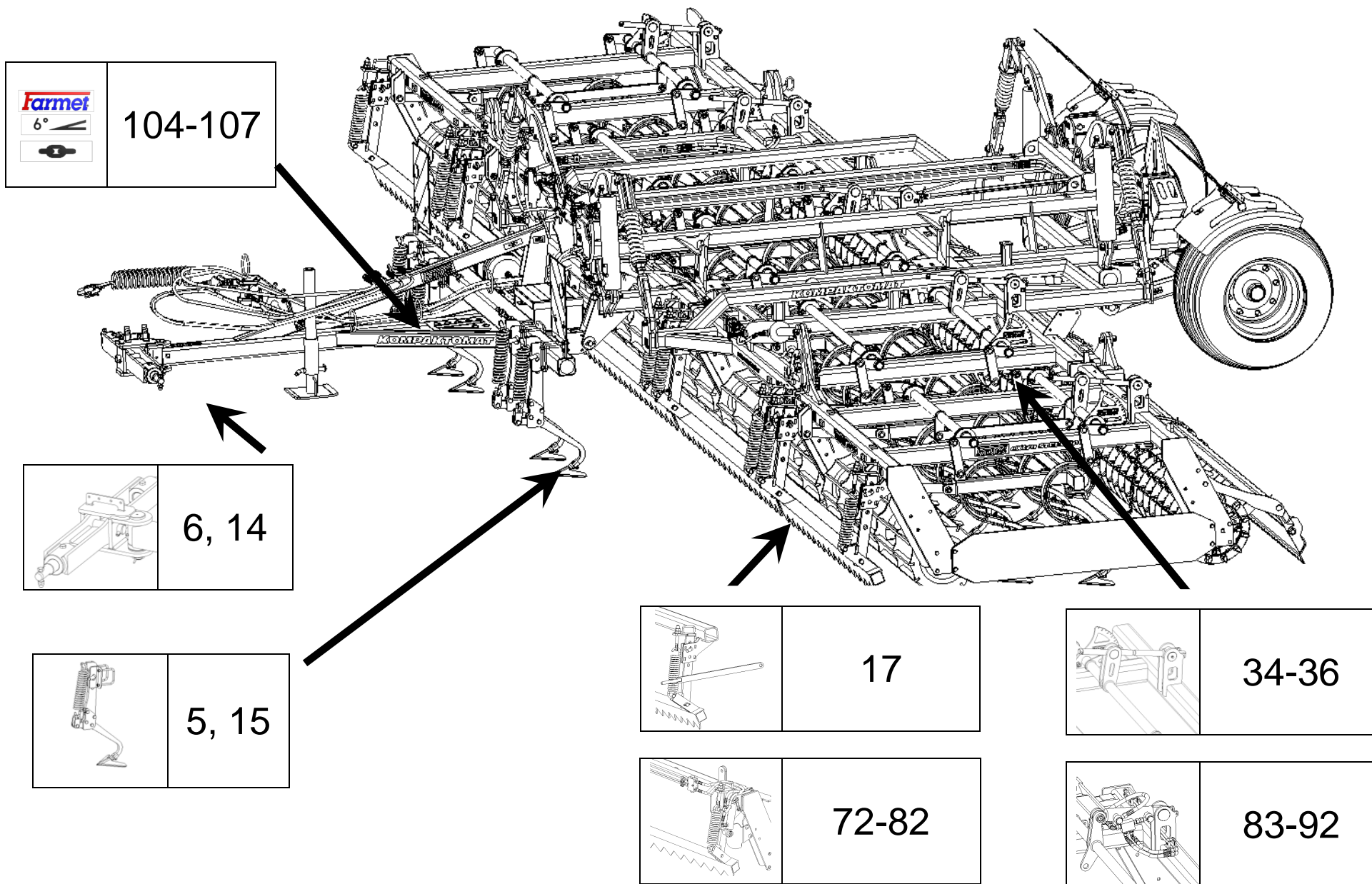
KOMPAKTOMAT K1000PS

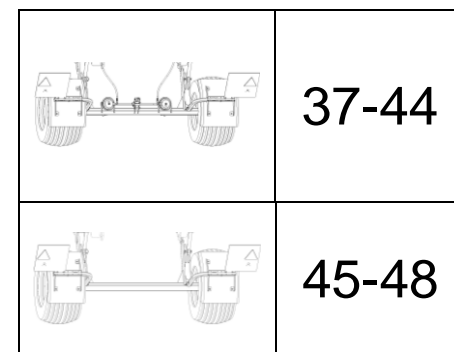
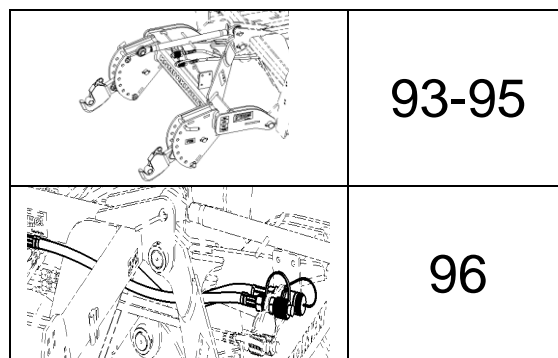
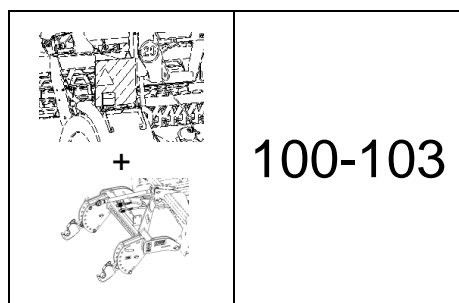
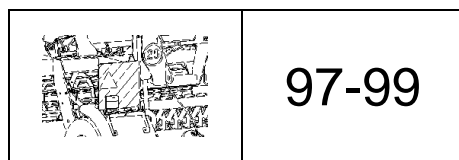
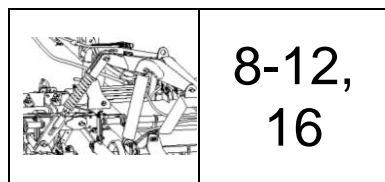
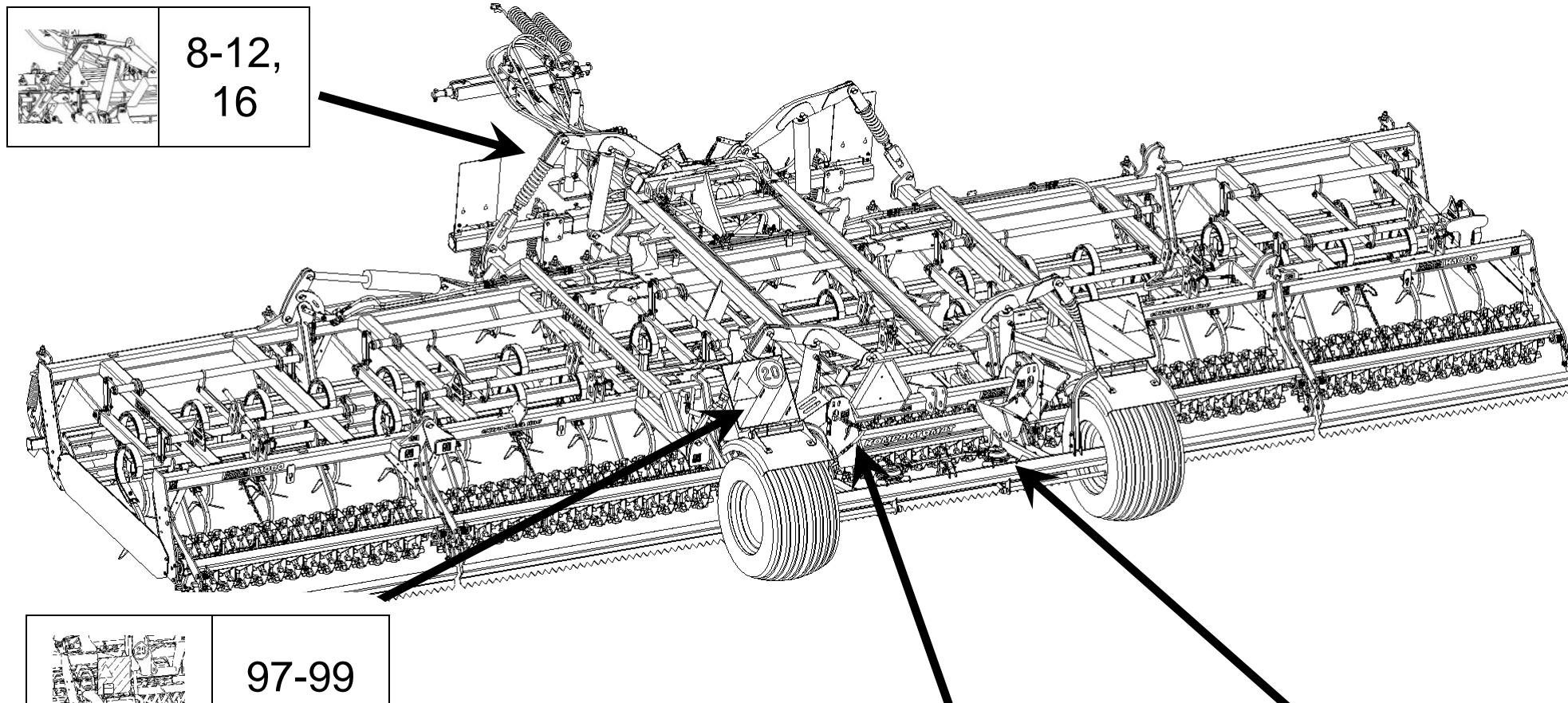


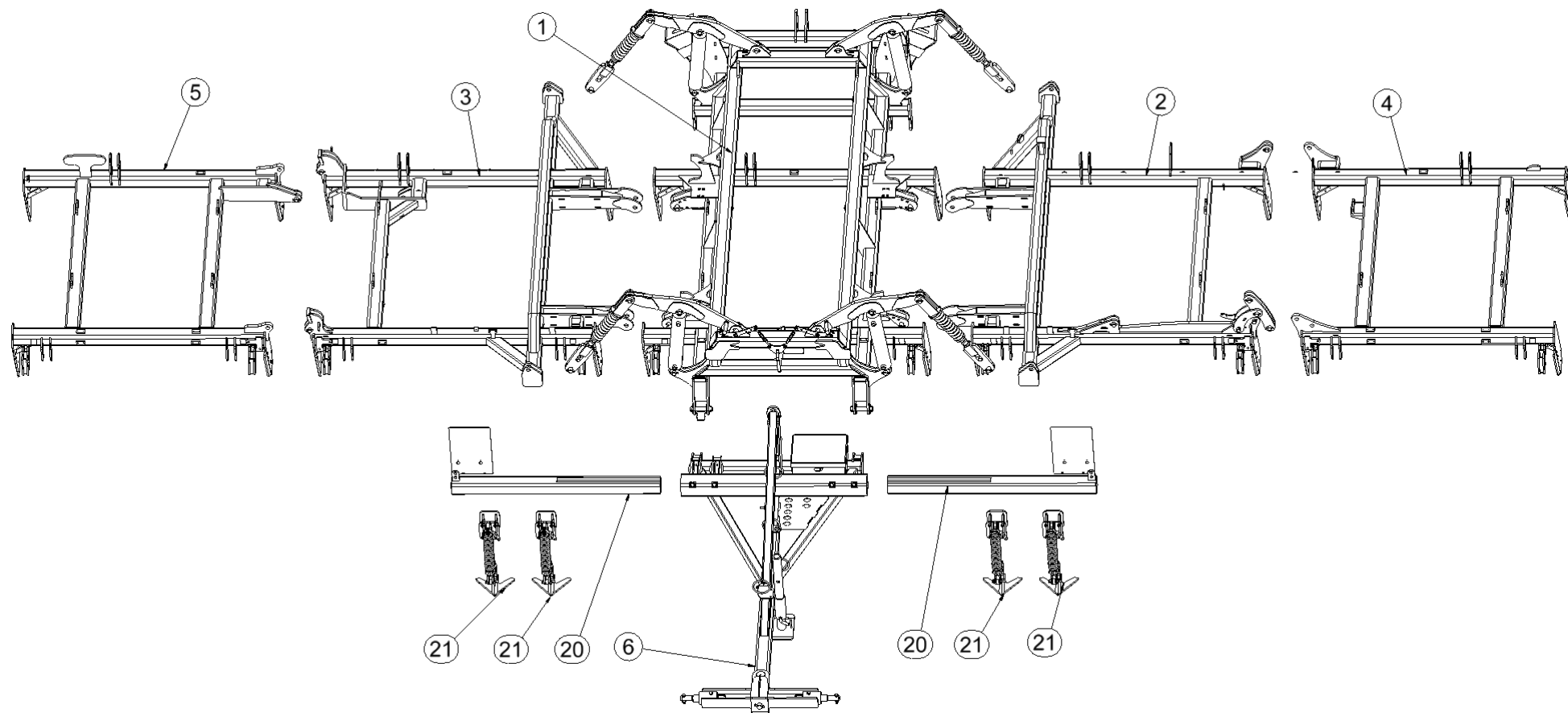
ⒸZ Vydání: 3 | platnost od: 01.07.2013 ⒸGB Edition: 3 | effective from: 1st July 2013 ⒸD Ausgabe: 3 | Gültigkeit ab: 01.07.2013
ⒸRU Издание: 3 | действительность от: 01.07.2013 ⒸF Édition: 3 | validité de: 01.07.2013 ⒸPL Wydanie: 3 | ważny od: 01.07.2013

- ⒸZ NÁHRADNÍ DÍL - STRANA
- ⒸGB SPARE PART - PAGE
- ⒸD ERSATZTEILE - SEITE
- ⒸRU ЗАПЧАСТЬ - СТРАНИЦА
- ⒸF PIÈCE DE RECHANGE - PAGE
- ⒸPL CZĘŚCI ZAMIENNE - STRONA

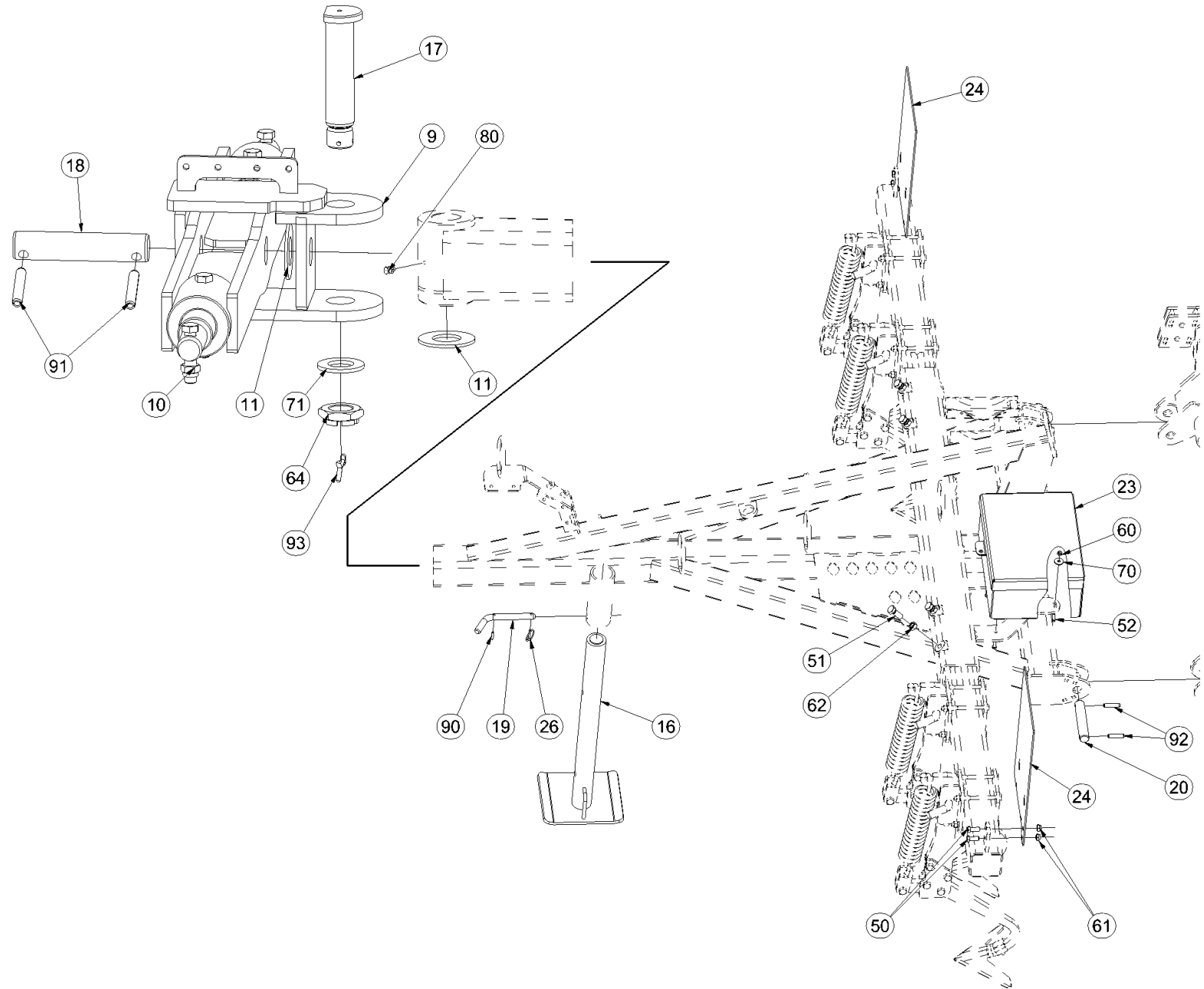




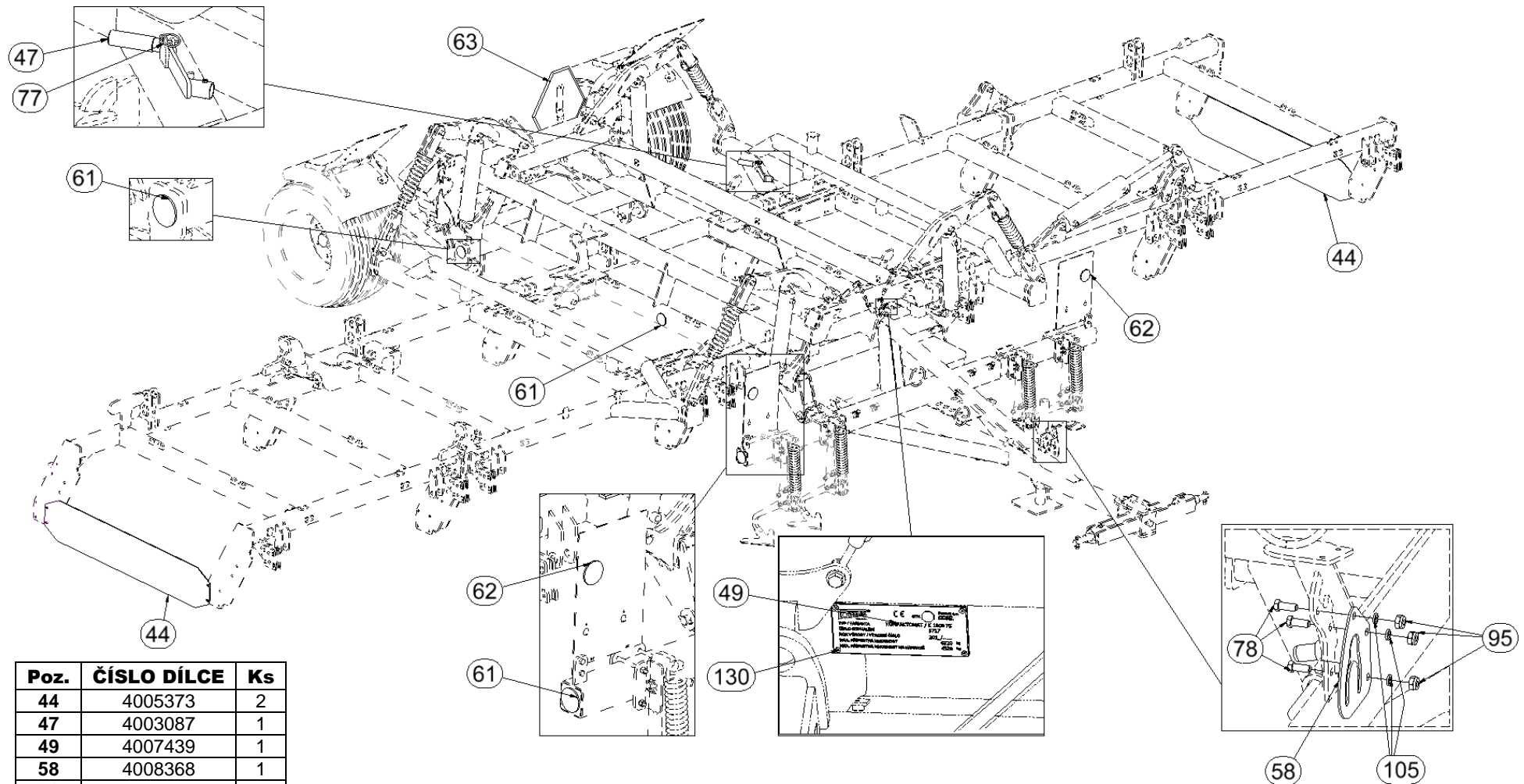




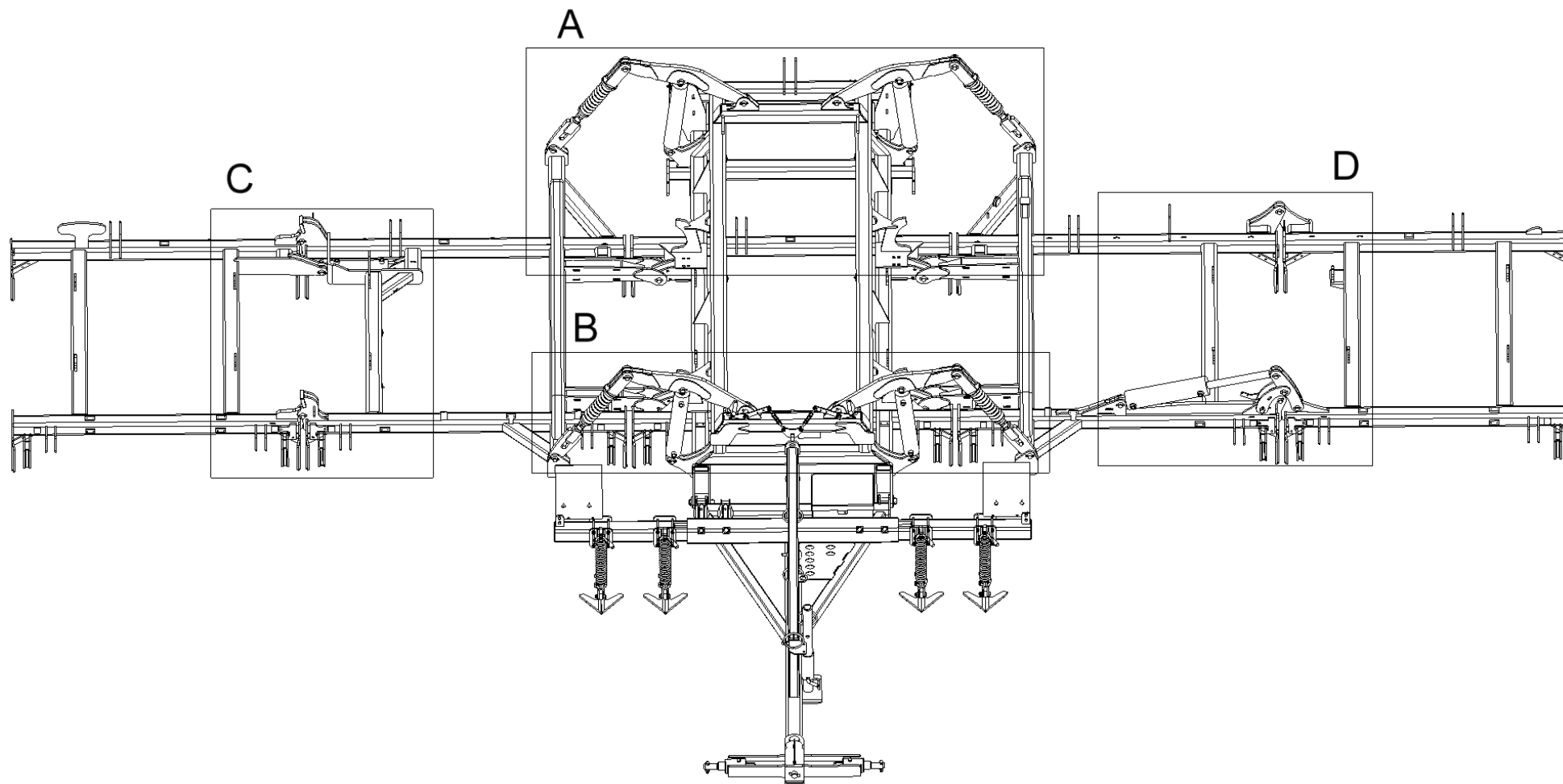
Poz.	ČÍSLO DÍLCE	Ks
1	6000471	1
2	6000473	1
3	6000472	1
4	6000475	1
5	6000474	1
6	1000404	1
20	4004460	2
21	3002974	4

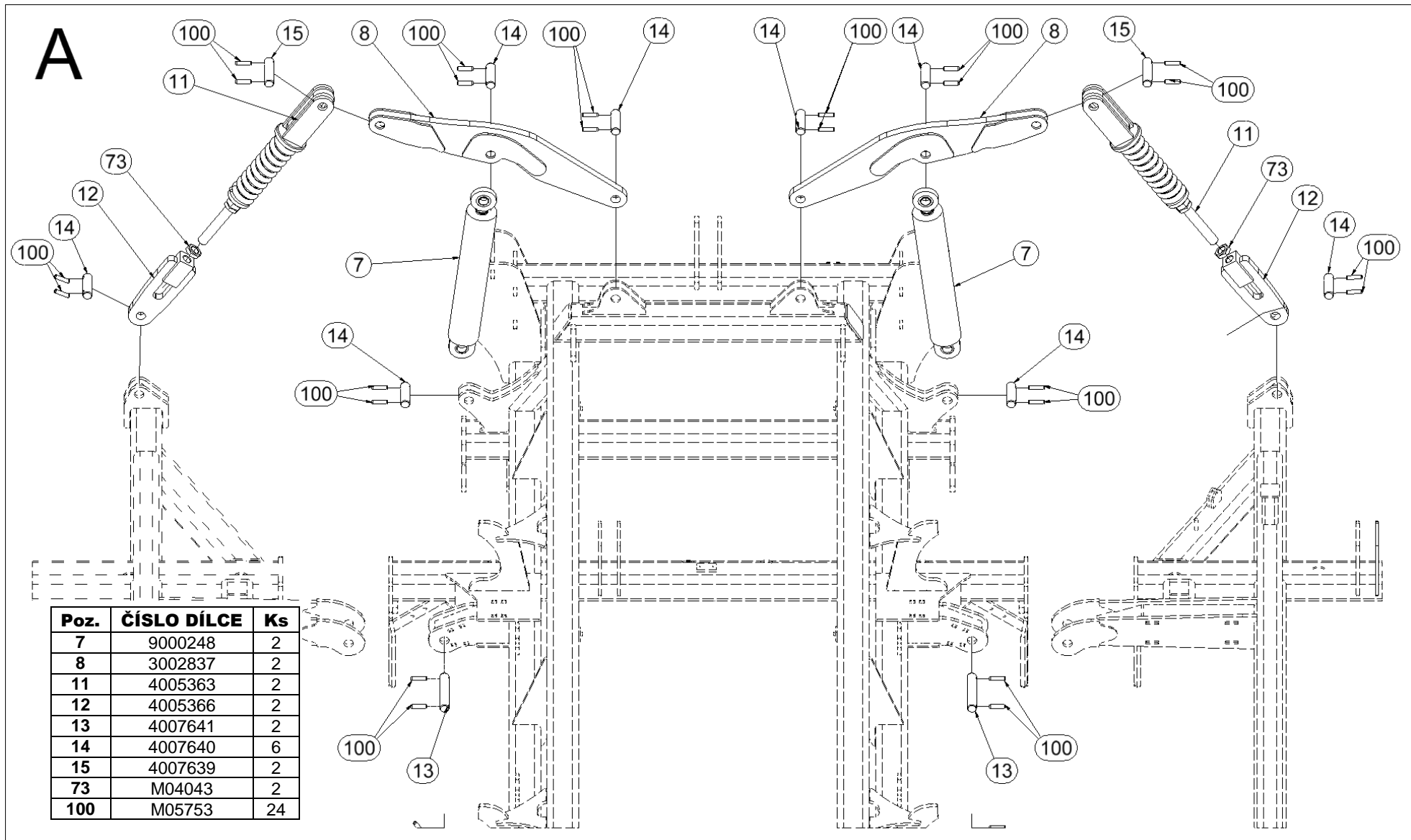


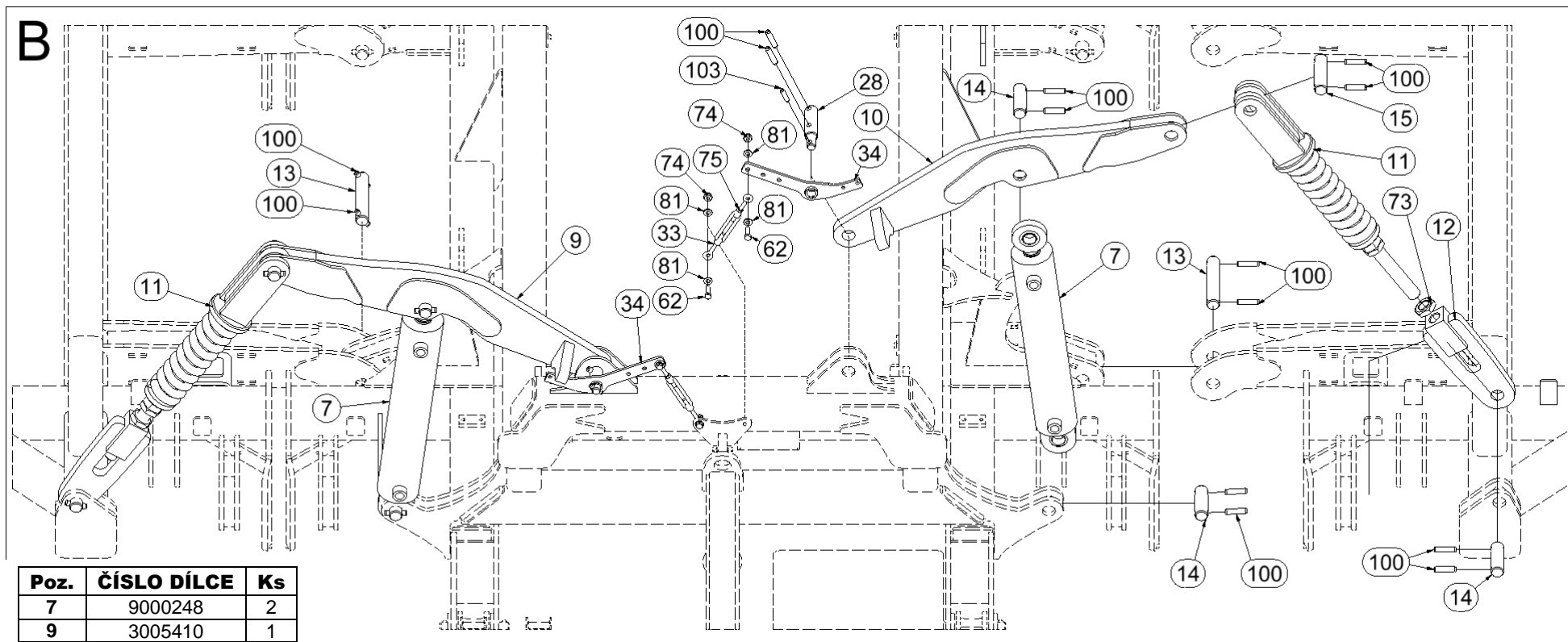
Poz.	ČÍSLO DÍLCE	Ks
9	3003789	1
10	3003790	1
11	4003744	2
16	8000647-40207	1
17	4008049	1
18	4008043	1
19	M08386	1
20	4007641	2
23	M12296	1
24	4010230	2
26	M10454	1
50	M04039	4
51	M01129	4
52	M01092	3
60	M04503	3
61	M04301	4
62	M01306	4
64	M02533	1
70	M07936	3
71	M03866	1
80	M10451	1
90	M10869	1
91	M11189	2
92	M05753	4
93	M03959	1



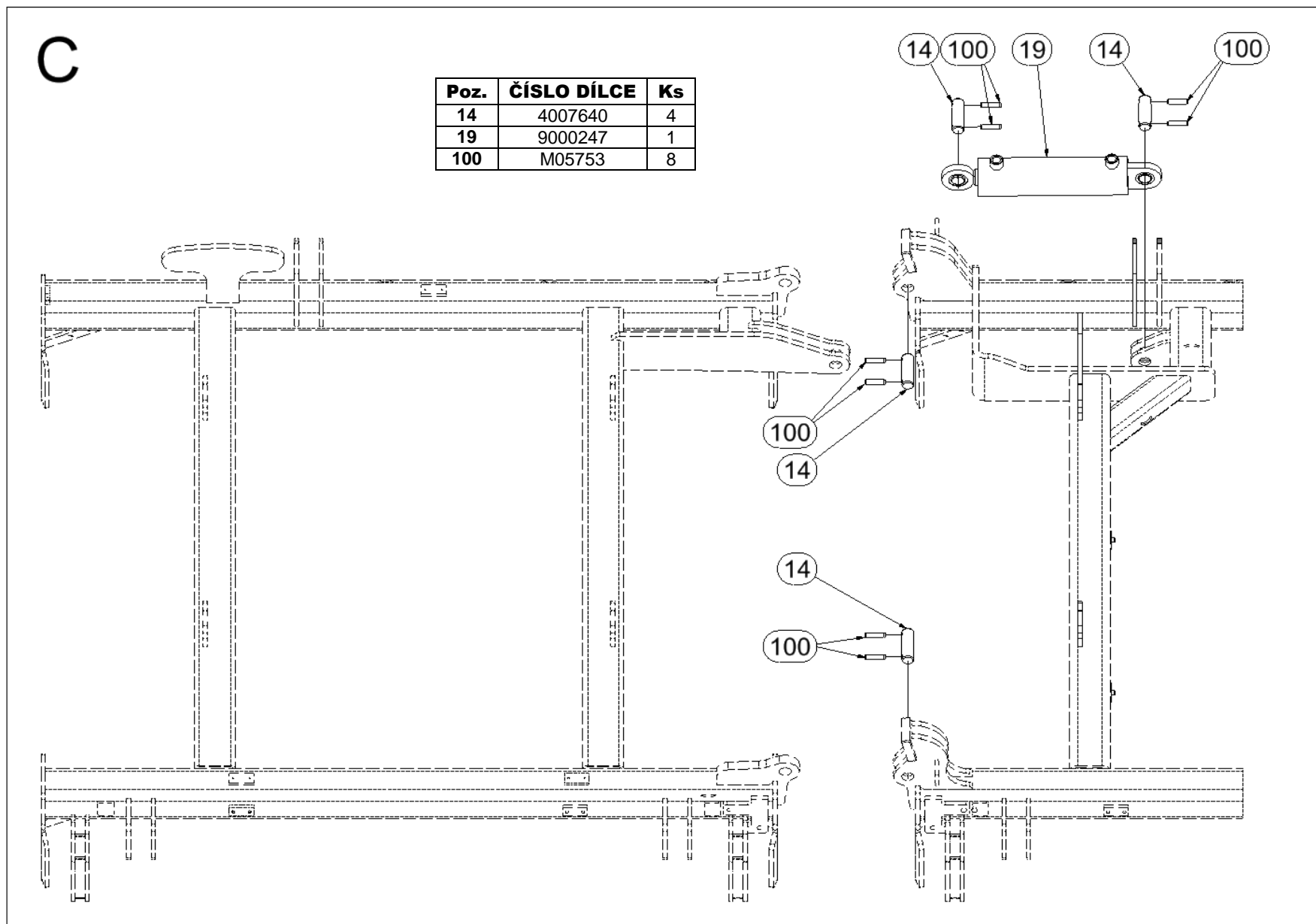
Poz.	ČÍSLO DÍLCE	Ks
44	4005373	2
47	4003087	1
49	4007439	1
58	4008368	1
61	M02579	6
62	M02498	2
63	M05371	1
77	M10454	1
78	M03681	3
95	M03775	3
105	M01208	3
130	M10488	4

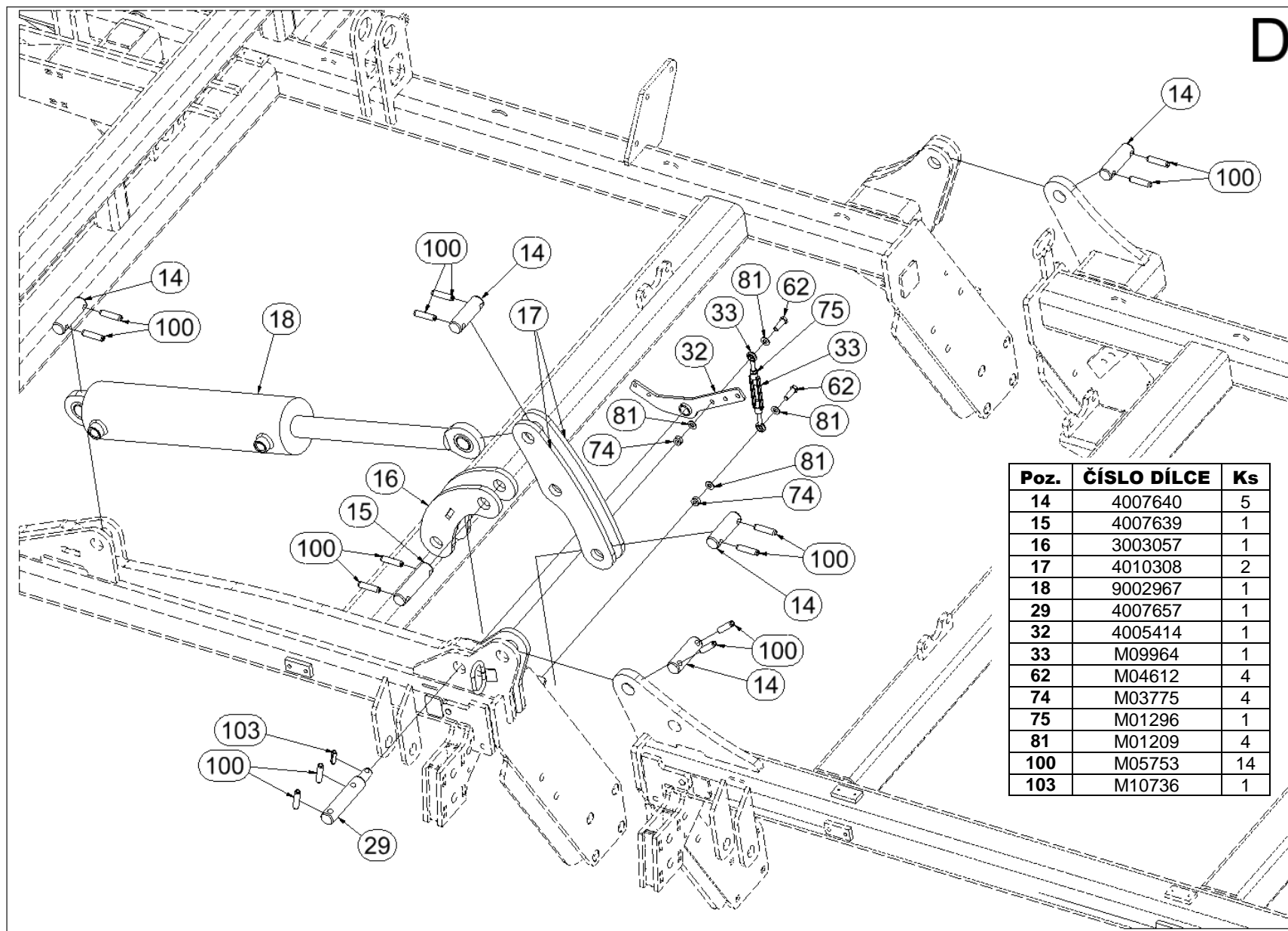


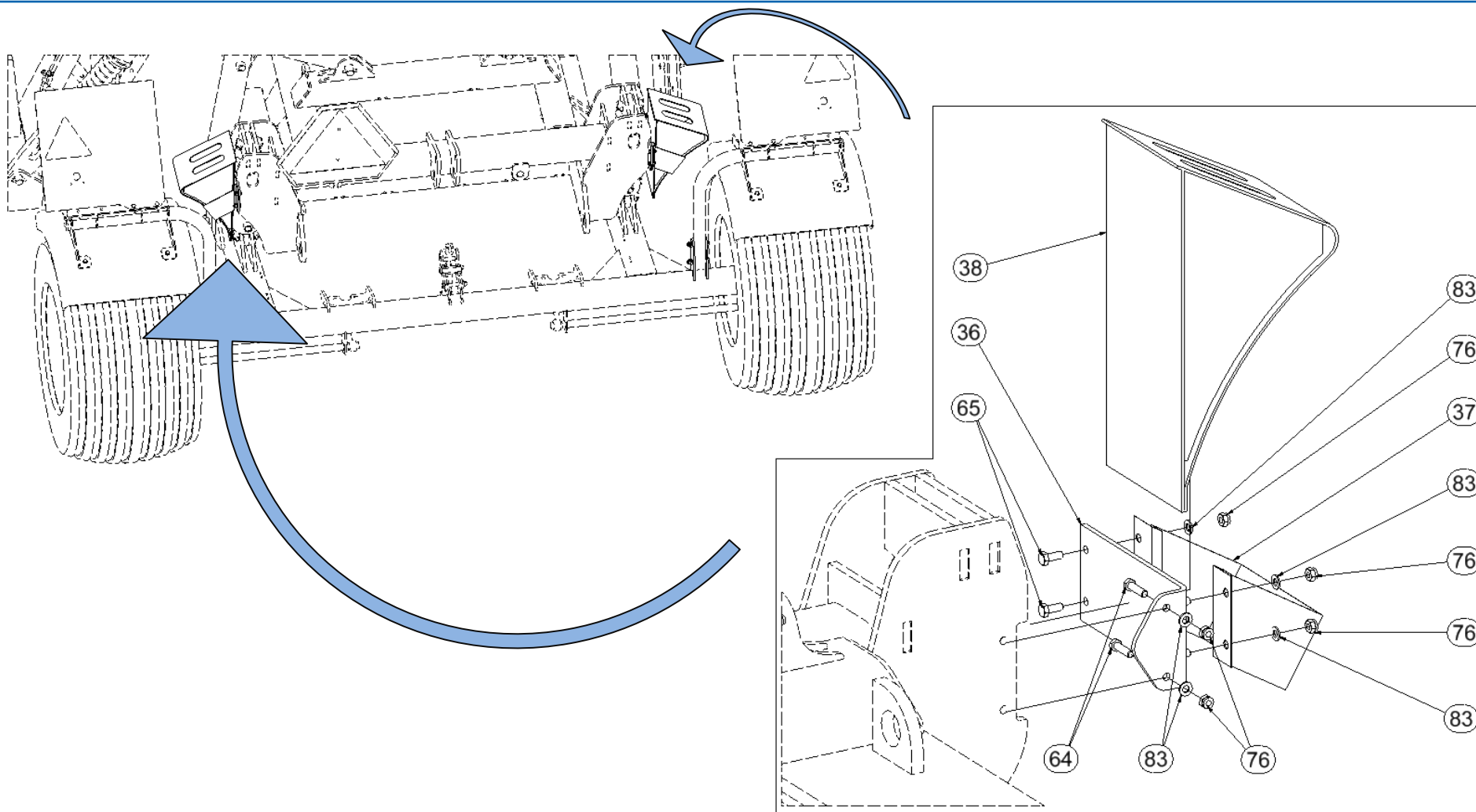




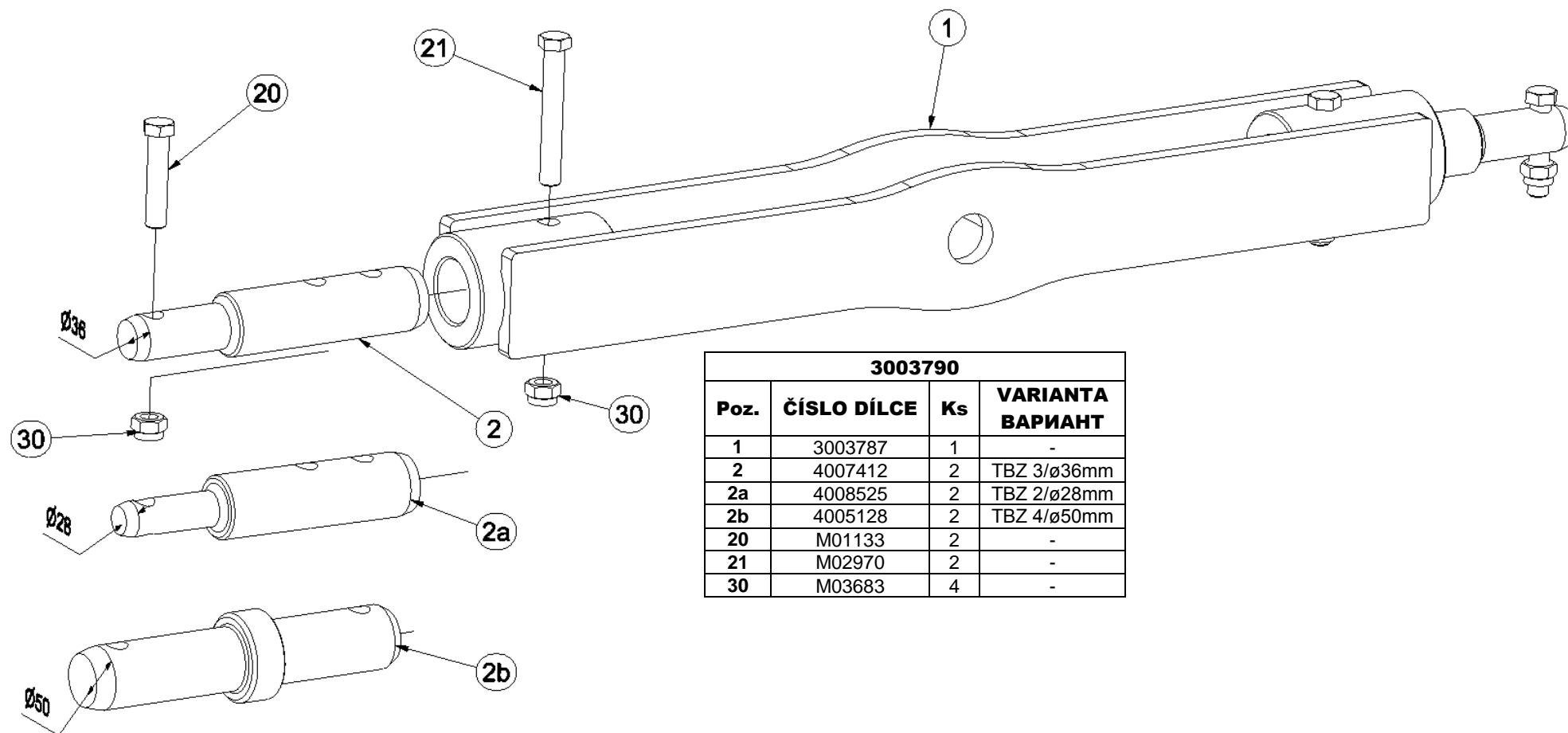
Poz.	ČÍSLO DÍLCE	Ks
7	9000248	2
9	3005410	1
10	3005411	1
11	4005363	2
12	4005366	2
13	4007641	2
14	4007640	6
15	4007639	2
28	4007656	2
33	M09964	2
34	4010600	2
62	M04612	4
73	M04043	2
74	M03775	4
75	M01296	2
81	M01209	8
100	M05753	12
103	M10736	2





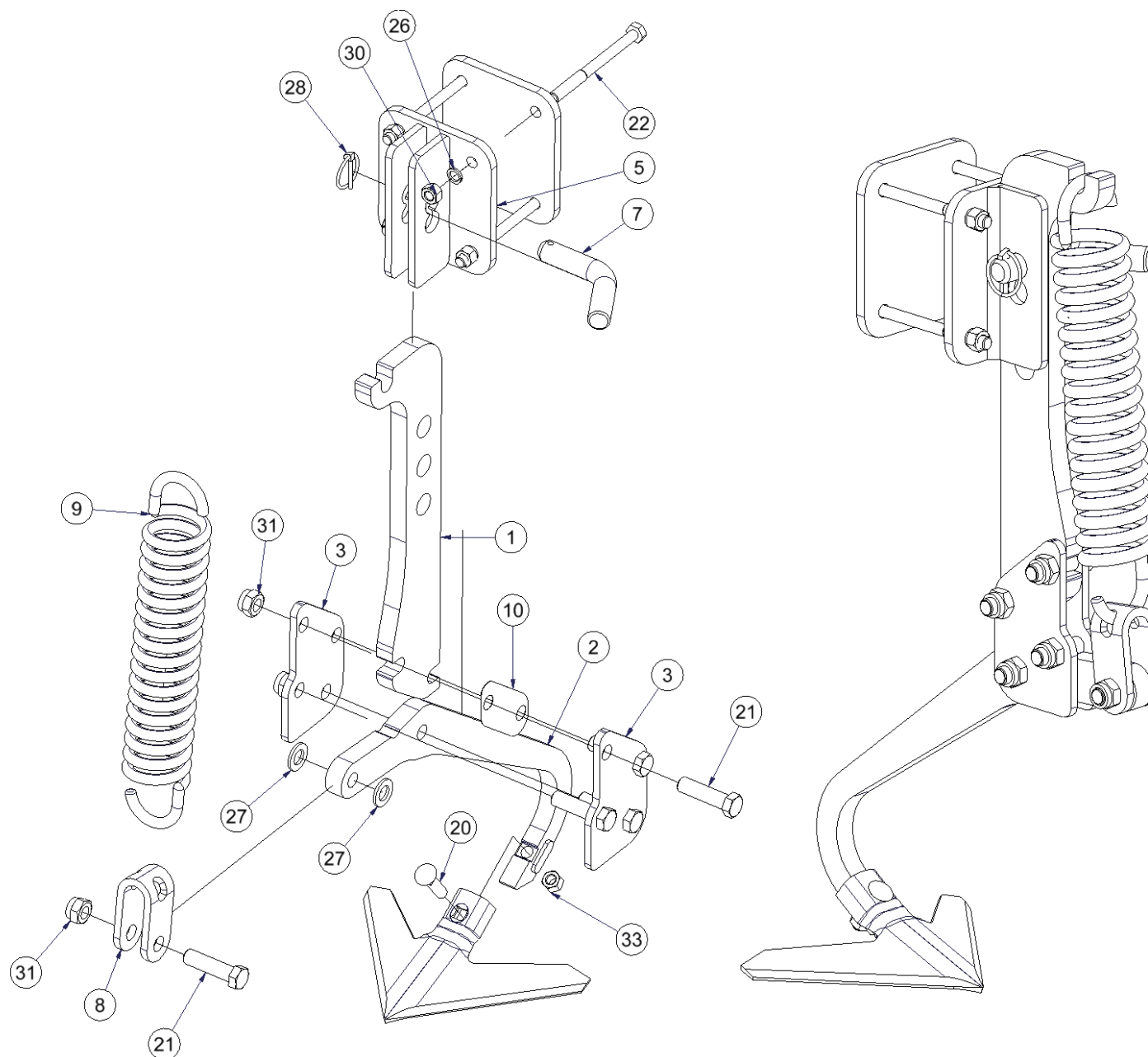


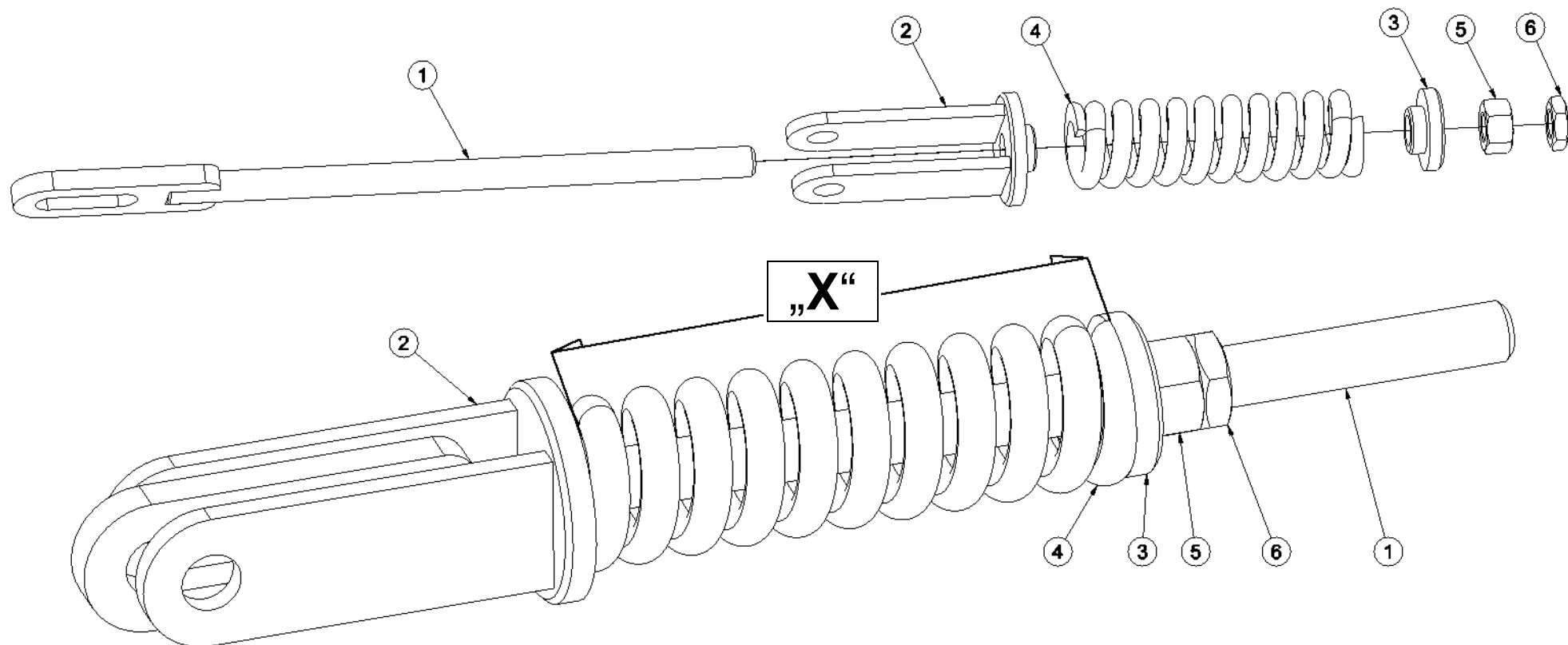
Poz.	ČÍSLO DÍLCE	Ks
36	4010309	2
37	M12572	2
38	M12571	2
64	M07788	4
65	M01089	8
76	M04503	12
83	M01203	12



3003790			
Poz.	ČÍSLO DÍLCE	Ks	VARIANTA ВАРИАНТ
1	3003787	1	-
2	4007412	2	TBZ 3/ $\varnothing 36$ mm
2a	4008525	2	TBZ 2/ $\varnothing 28$ mm
2b	4005128	2	TBZ 4/ $\varnothing 50$ mm
20	M01133	2	-
21	M02970	2	-
30	M03683	4	-

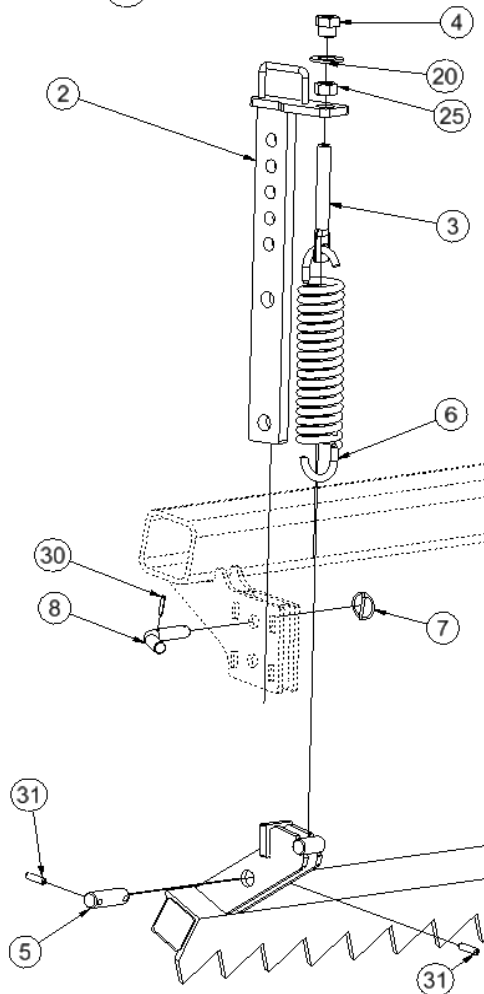
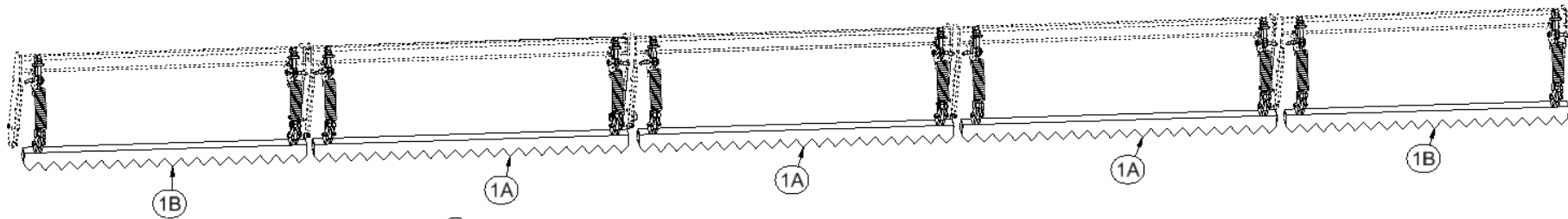
3002974		
Poz.	ČÍSLO DÍLCE	Ks
1	4005581	1
2	4007379	1
3	4005582	2
4	3000236-KOO	1
5	4005583	1
6	4009468	1
7	M08885	1
8	4005445	1
9	M02597	1
10	4005591	1
20	M10440	1
21	M00619	5
22	M05946	4
26	M03988	4
27	M01219	2
28	M10454	1
30	M01305	4
31	M03683	5
33	M10439	1



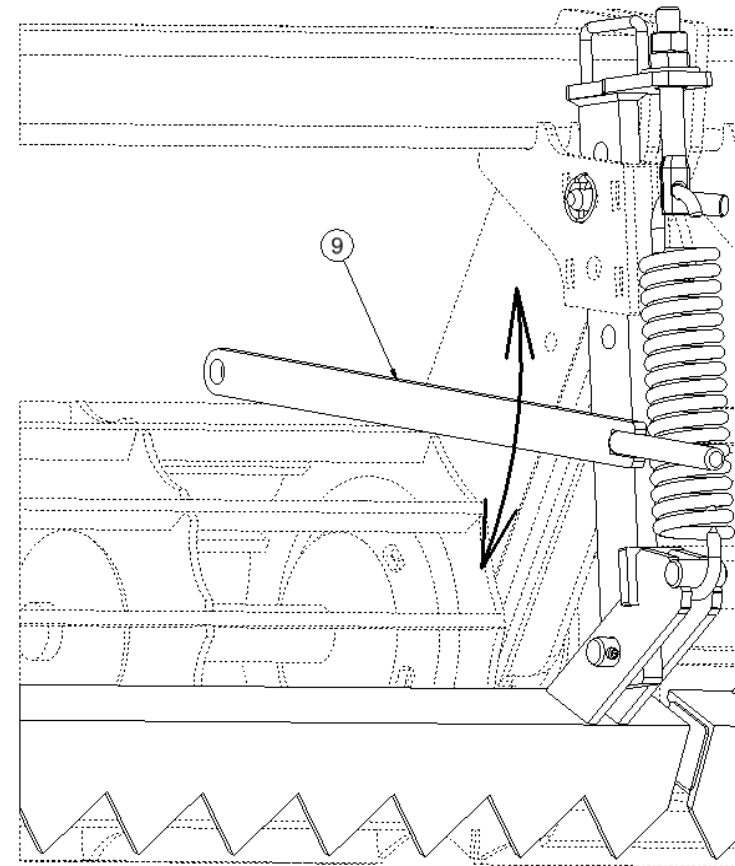


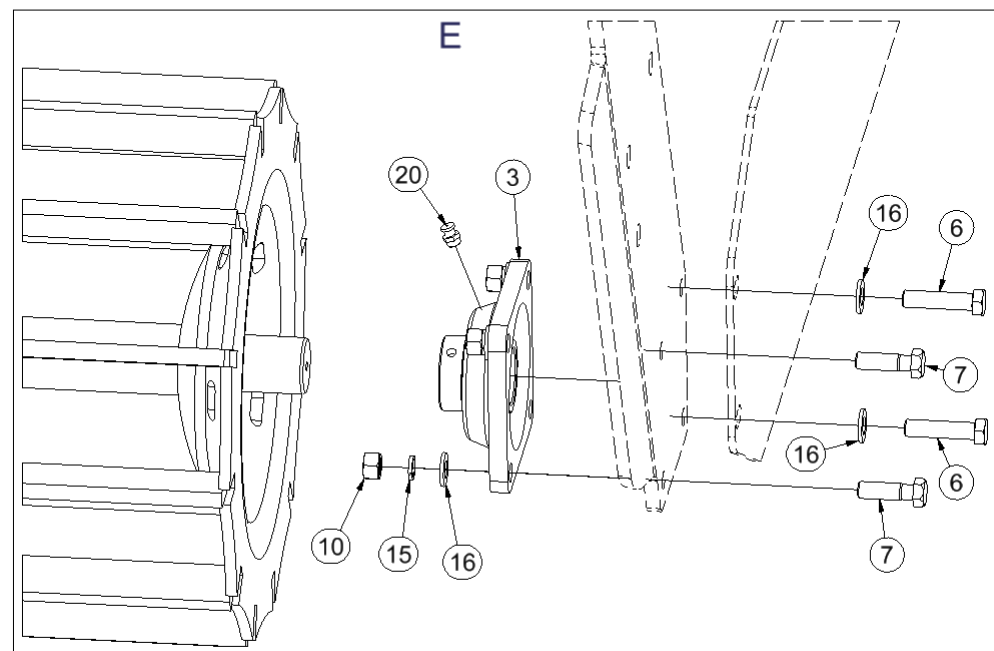
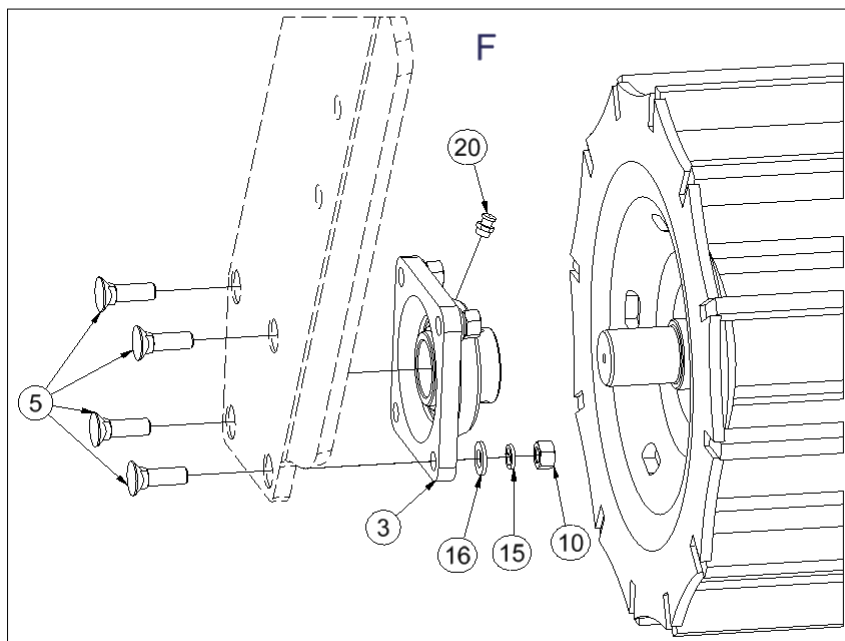
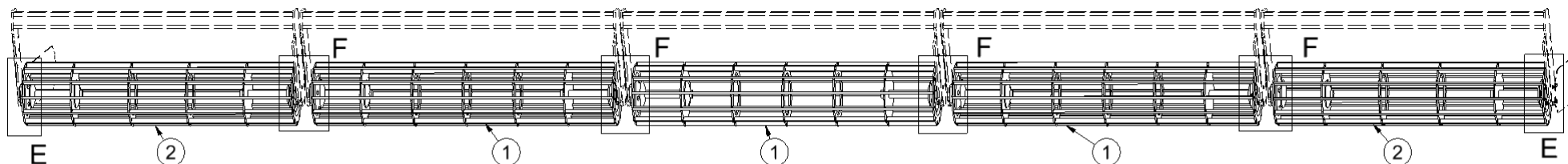
4005363		
Poz.	ČÍSLO DÍLCE	Ks
1	4005358	1
2	4005361	1
3	4000023	1
4	M06482	1
5	M04043	1
6	M01309	1

PŘEDEPNUTÍ PRUŽINY (mm)
SPRING PRELOAD (mm)
FEDERVORSPANNUNG (mm)
ПРЕДВАРИТЕЛЬНОЙ НАГРУЗКИ
ПРУЖИНЫ (mm)
LA PRECHARGE DU RESSORT (mm)
NAPRĘŻENIE WSTĘPNE (mm)
X=280mm

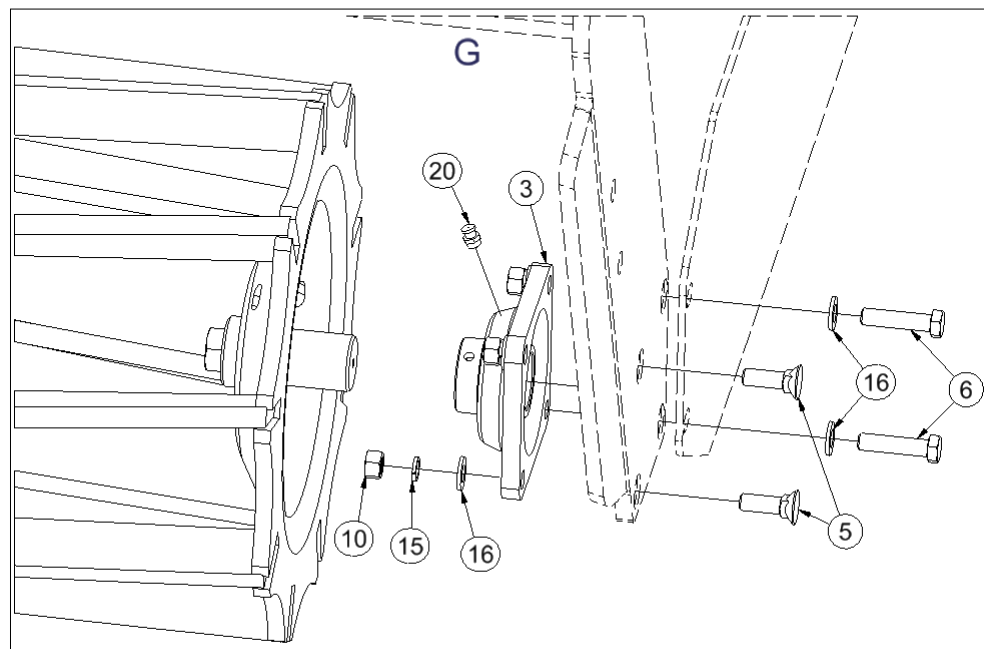
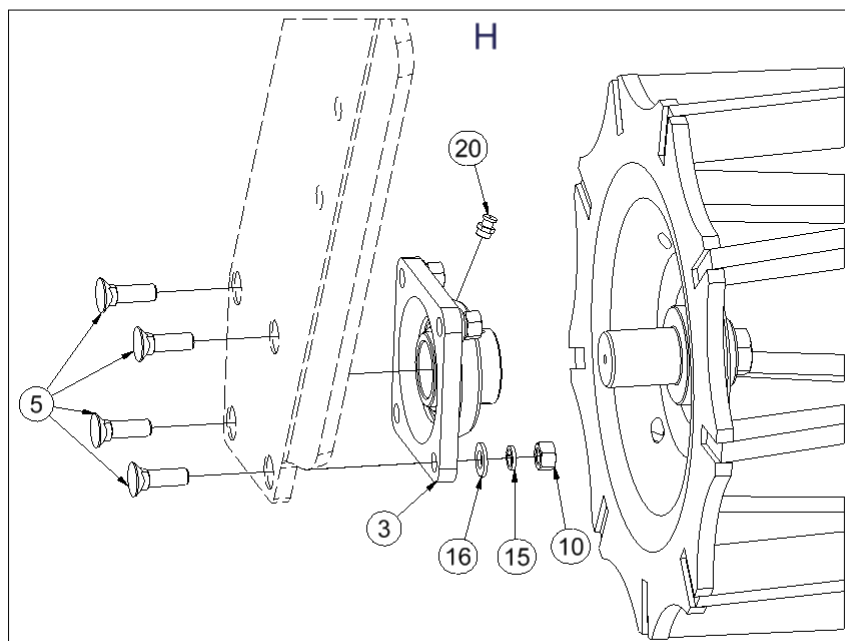
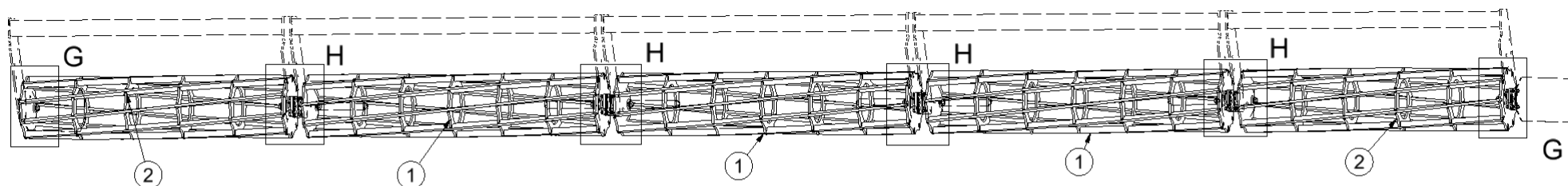


Poz.	ČÍSLO DÍLCE	Ks
1A	3000312	3
1B	3003009	2
2	3000348	10
3	4003401	10
4	4000189	10
5	4007638	10
6	M02597	10
7	M10454	10
8	M11256	10
9	4006829	1
20	M01225	10
25	M01307	10
30	M10869	10
31	M10736	20

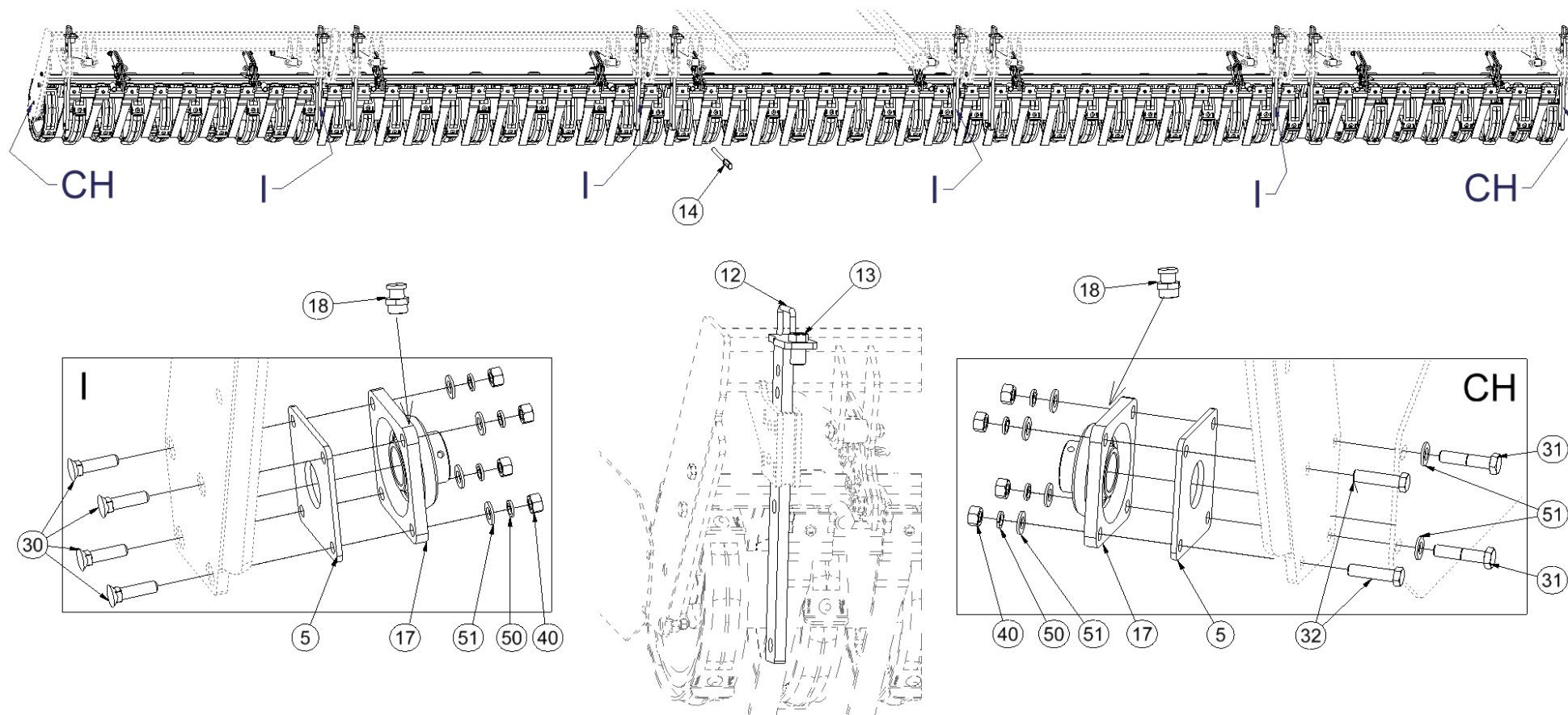




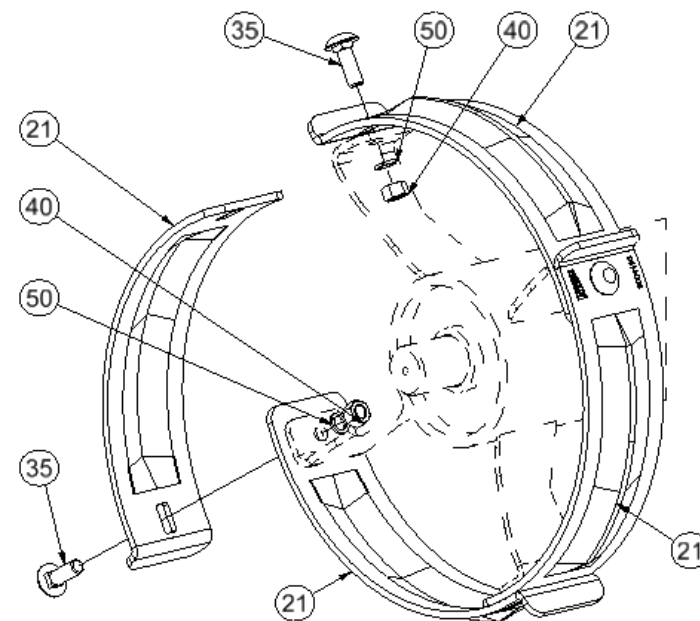
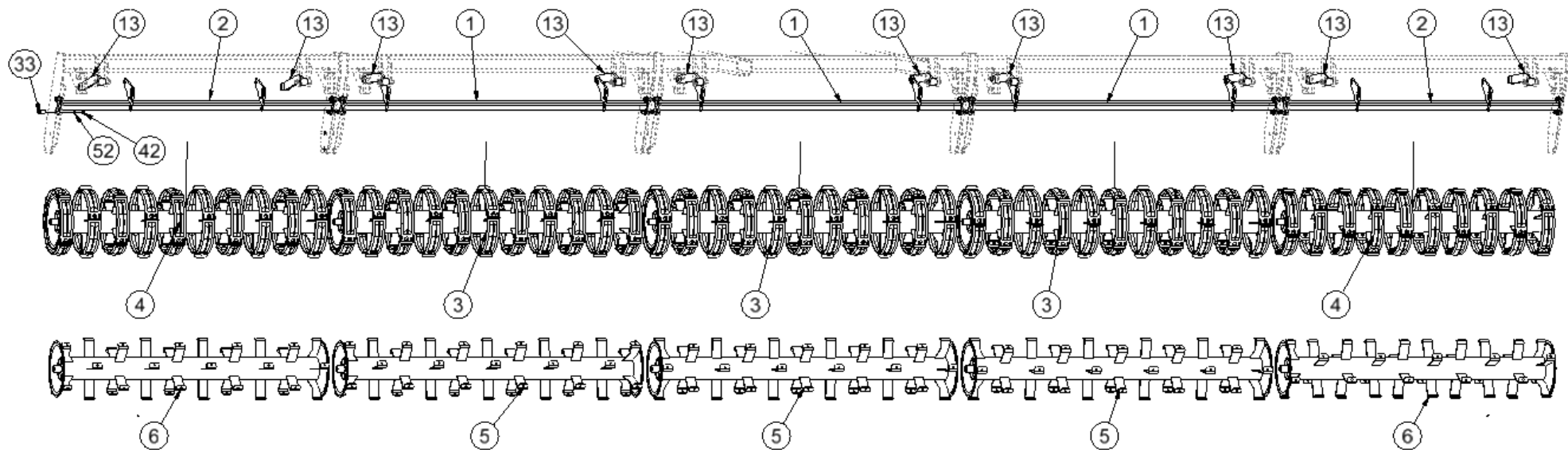
Poz.	ČÍSLO DÍLCE	Ks
1	2000048	3
2	2000385	2
3	M09687	10
5	M02491	32
6	M03339	4
7	M03926	4
10	M01305	40
15	M03988	40
16	M01214	44
20	M10448	10



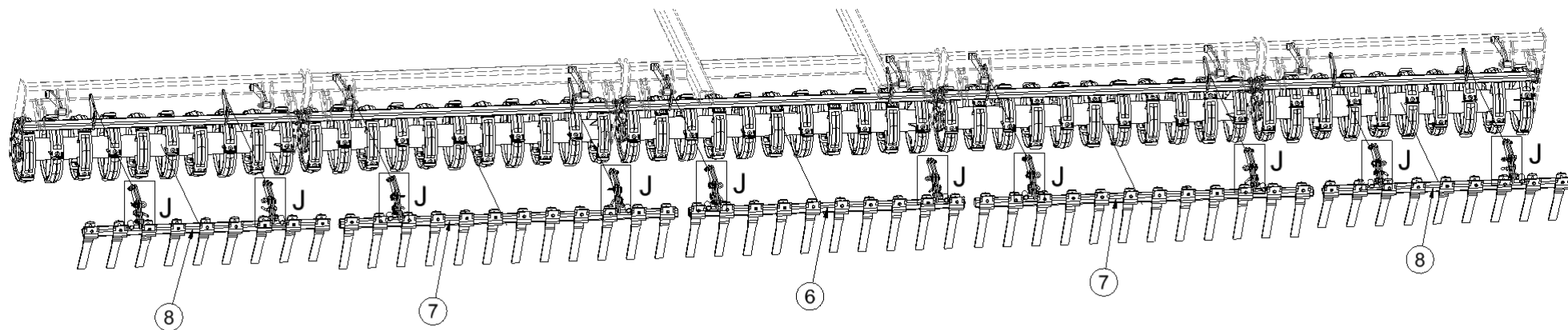
Poz.	ČÍSLO DÍLCE	Ks
1	2000539	3
2	2000593	2
3	M09687	10
5	M02491	36
6	M03339	4
10	M01305	40
15	M03988	40
16	M01214	44
20	M10448	10



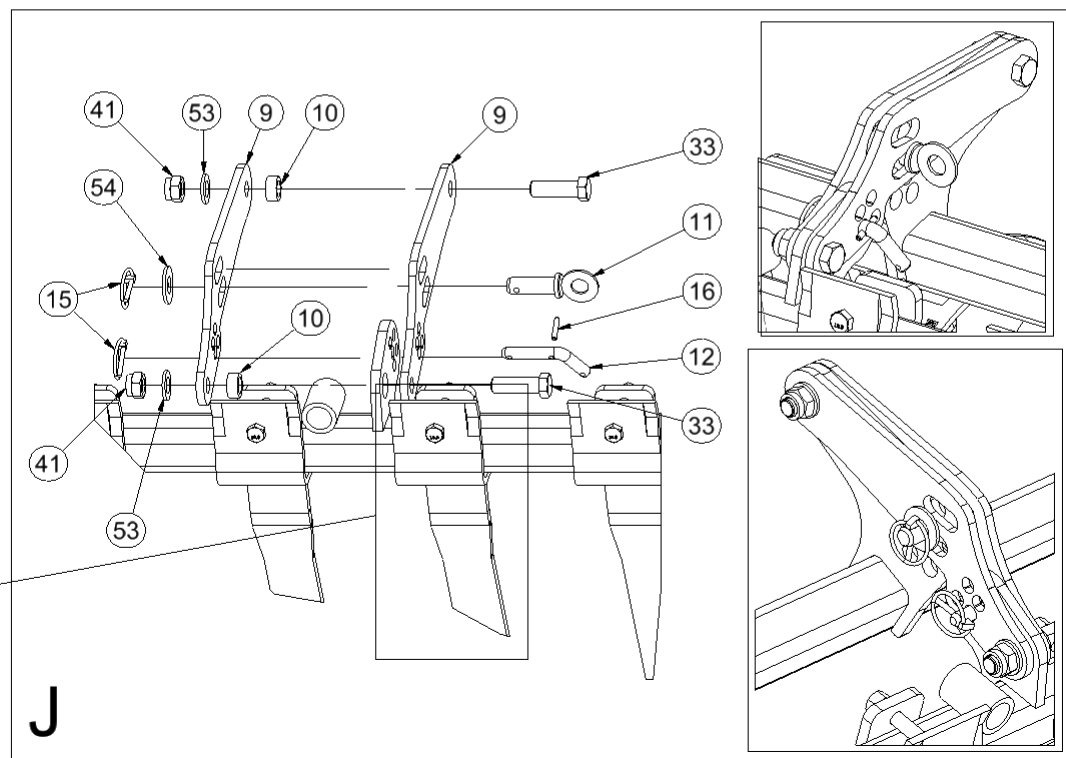
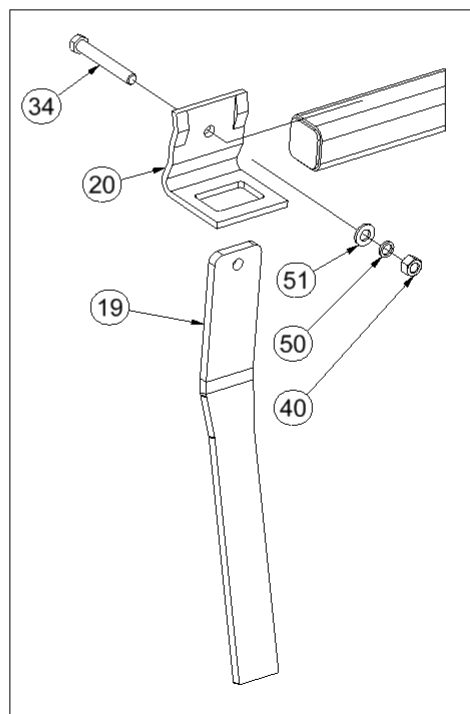
Poz.	ČÍSLO DÍLCE	Ks
5	4007766	10
12	8000990-40026	10
13	8000990-30007	10
14	8000990-40006	1
17	M09687	10
18	M10448	10
30	M02490	32
31	M04412	4
32	M03339	4
40	M01305	40
50	M03988	40
51	M01214	44



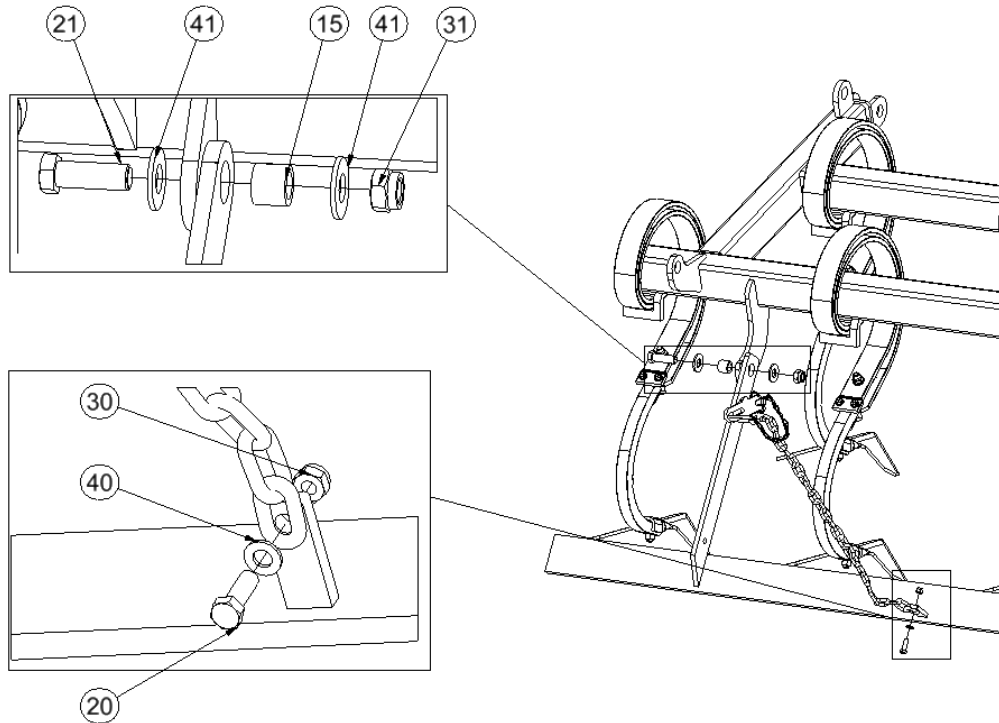
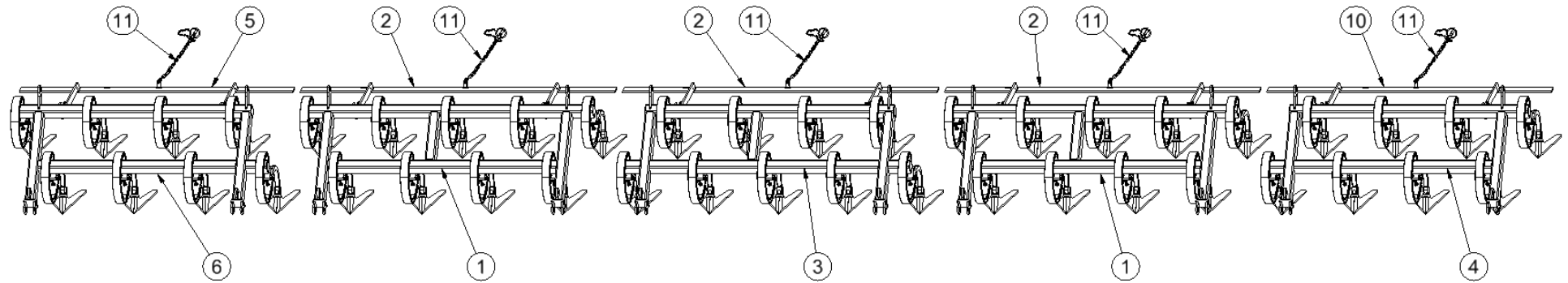
Poz.	ČÍSLO DÍLCE	Ks
1	8000990-30001	3
2	8000990-30024	2
3	8000990	3
4	8000990-30024	2
5	2000463	3
6	2000473	2
13	8000990-30007	10
21	3004190	213
33	M01129	20
35	M10618	213
40	M01305	213
42	M01306	20
50	M03988	213
52	M02157	20



Poz.	ČÍSLO DÍLCE	Ks
6	8000990-30005	1
7	8000990-30002	2
8	8000990-30023	2
9	8000990-40008	20
10	4002505	20
11	8000990-40026	10
12	M09141	10
15	M10454	20
16	M12284	10
19	8000990-40005	52
20	9001893	52
33	M04355	20
34	M11904	52
40	M01305	52
41	M03683	20
50	M03988	52
51	M01214	52
53	M01219	20
54	M05651	10



CZ SEKCE ŠÍPOVÝCH RADLIC SE SMYKEM ©B SECTION OF DUCKFOOT SHARE WITH DRAG
 D SEKTION DER FLÜGELSCHARE MIT ACKERSCHLEIFE ©R СЕКЦИЯ СТРЕЛЬЧАТЫХ ЛАП С БОРОНОЙ
 E SECTIONS DE SOCS À FLÈCHES, AVEC NIVELEUR ©PL SEKCJA REDLIC STRZAŁKOWYCH Z WŁÓKOM



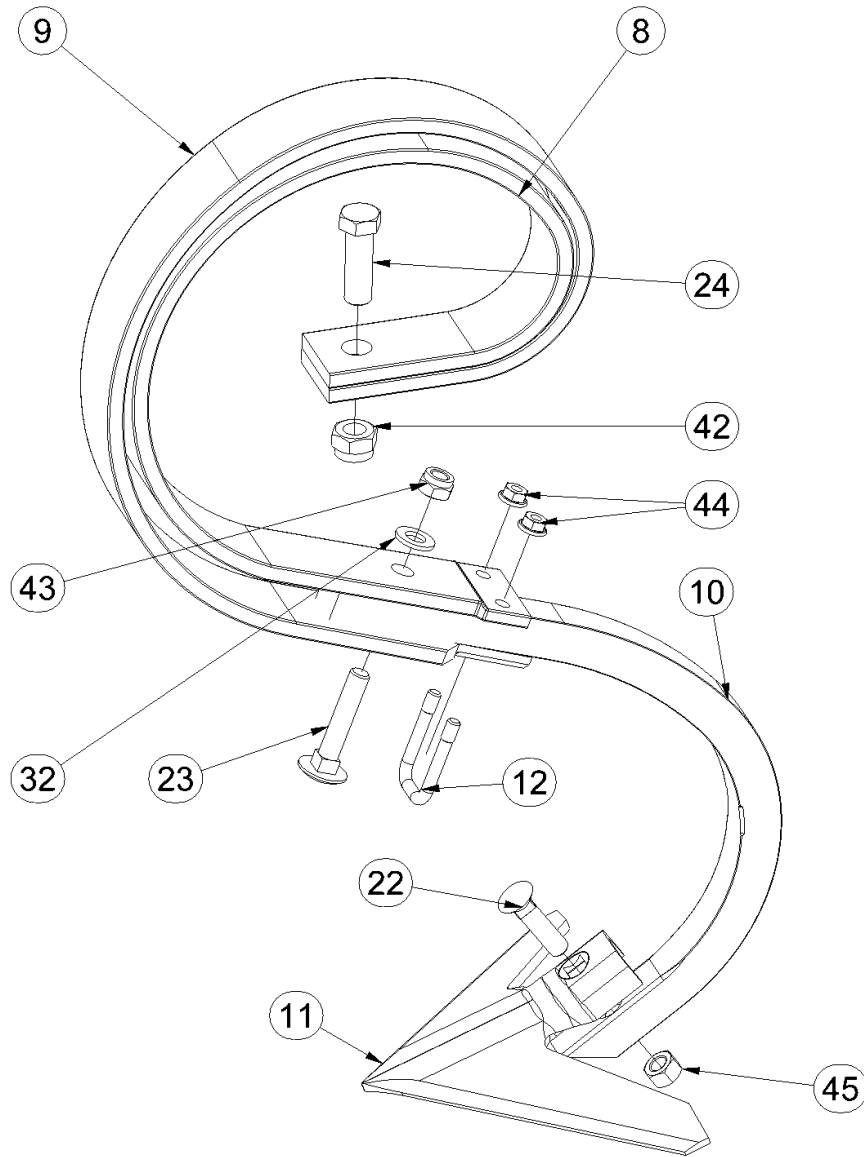
Poz.	ČÍSLO DÍLCE	Ks
1	3002834	2
2	3002564	3
3	3002836	1
4	3003060	1
5	3003062	1
6	3003058	1
7	4004451	10
10	3003063	1
11	4001641	5
20	M01092	5
21	M04355	10
30	M04503	5
31	M03683	10
40	M01203	5
41	M05651	20

ⒸZ SEKCE ŠÍPOVÝCH RADLIC SE SMYKEM ⒸB SECTION OF DUCKFOOT SHARE WITH DRAG

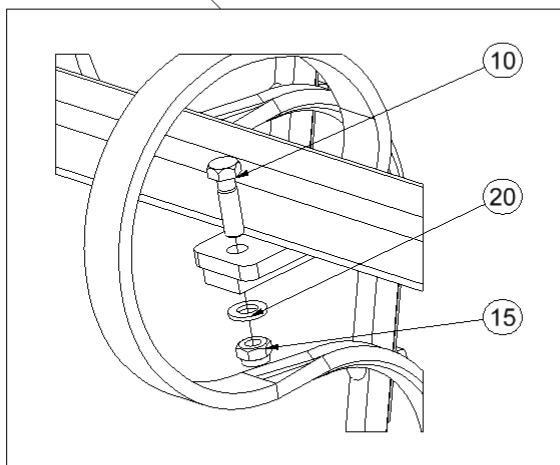
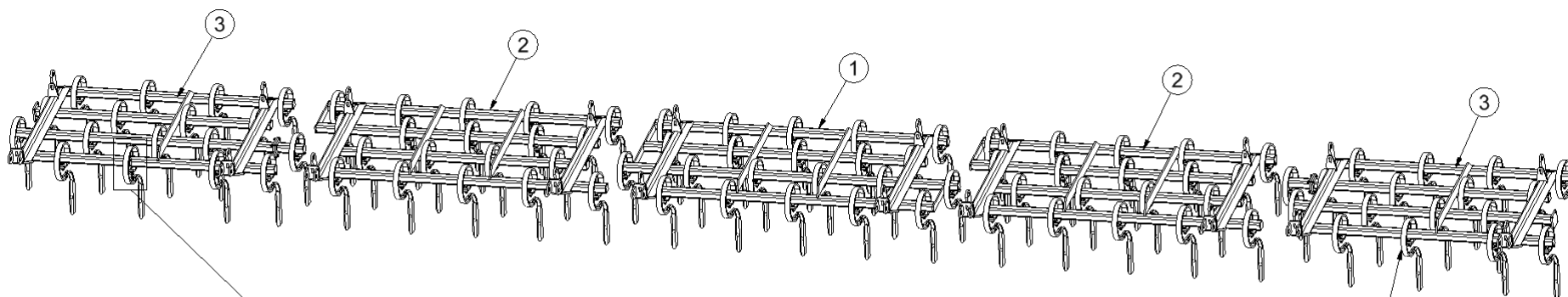
Ⓓ SEKTION DER FLÜGELSCHARE MIT ACKERSCHLEIFE Ⓓ RU СЕКЦИЯ СТРЕЛЬЧАТЫХ ЛАП С БОРОНОЙ

Ⓔ SECTIONS DE SOCS À FLÈCHES, AVEC NIVELEUR Ⓔ PL SEKCJA REDLIC STRZAŁKOWYCH Z WŁÓKOM

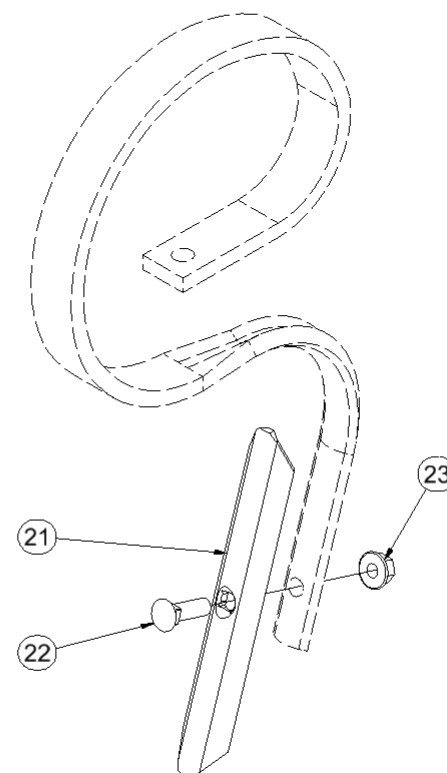
Farmet



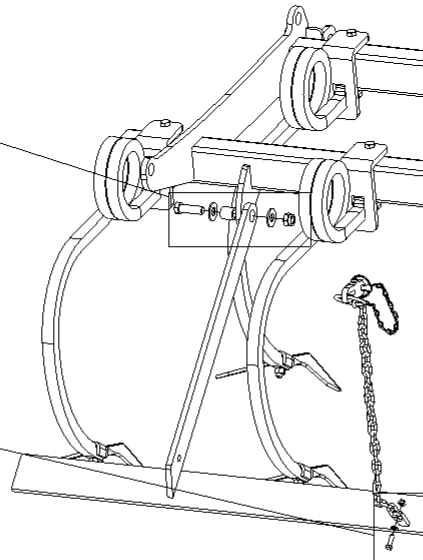
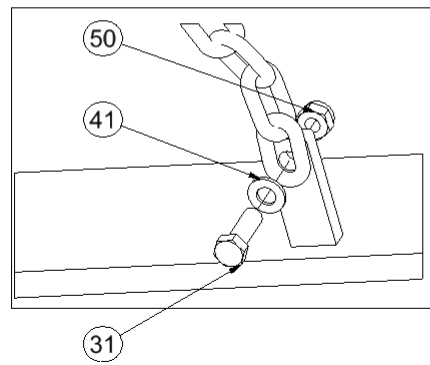
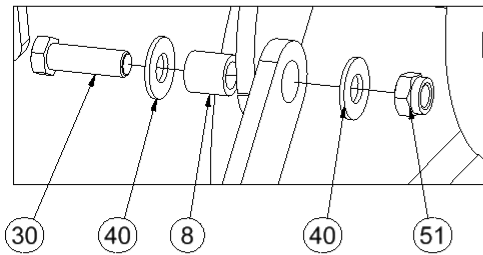
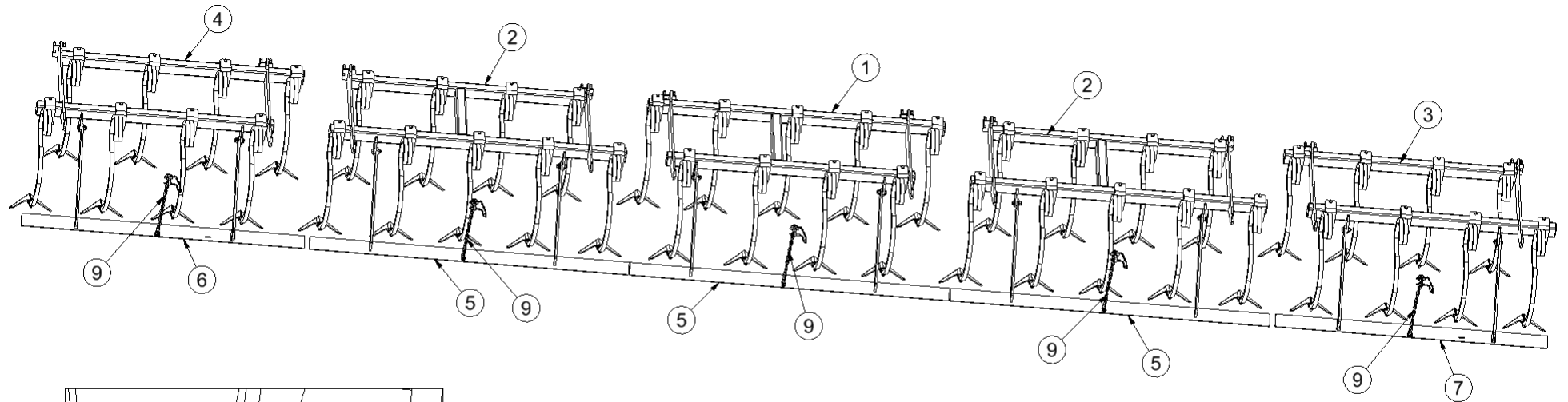
Poz.	ČÍSLO DÍLCE	Ks
8	3000300	43
9	3000301	43
10	3002818	43
11	3000236-KOO	43
12	M09995	43
22	M10440	43
23	M11600	43
24	M04355	43
32	M01214	43
42	M03683	43
43	M04301	43
44	M06156	86
45	M10439	43



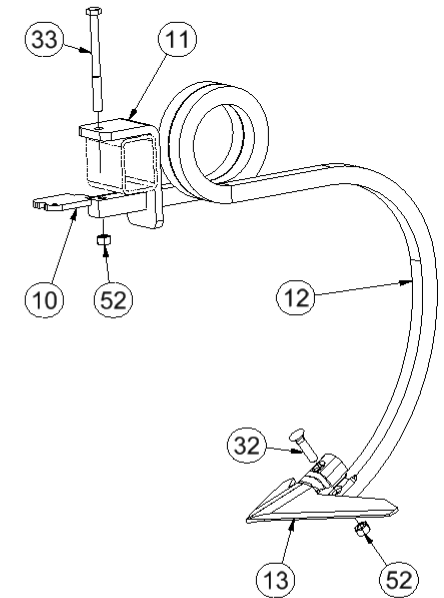
Poz.	ČÍSLO DÍLCE	Ks
1	3003031	1
2	3003032	2
3	3004092	2
4	9002157	91
10	M03926	91
15	M04361	91
20	M01214	91
21	M05682	91
22	M05684	91
23	M05693	91



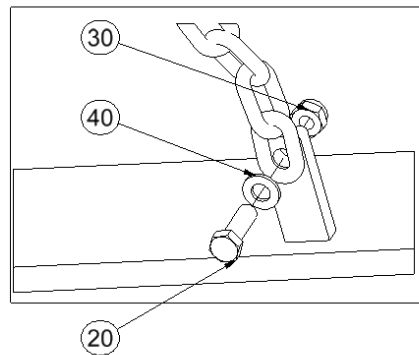
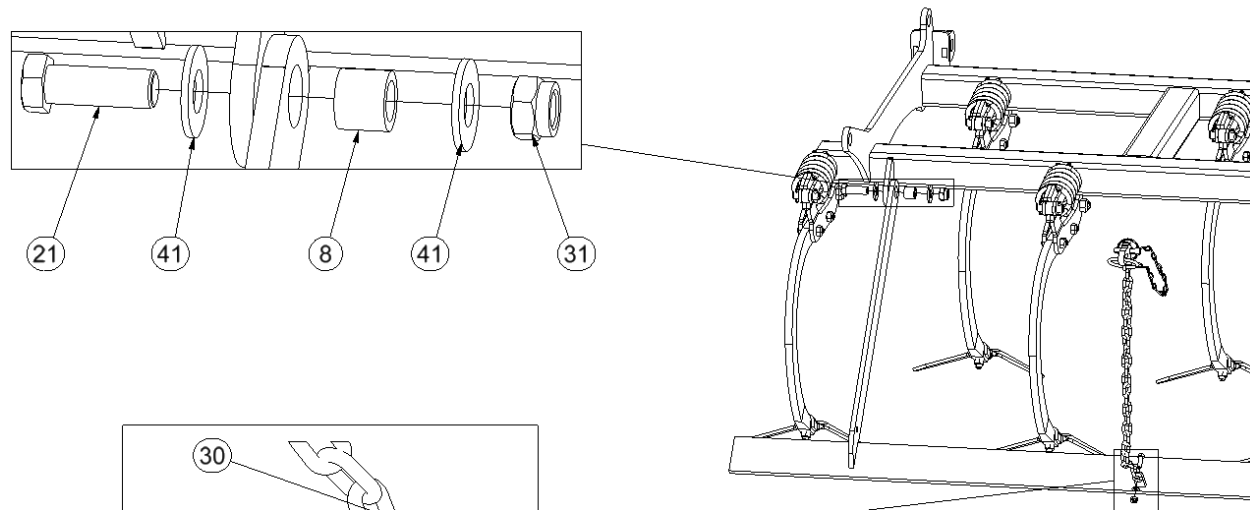
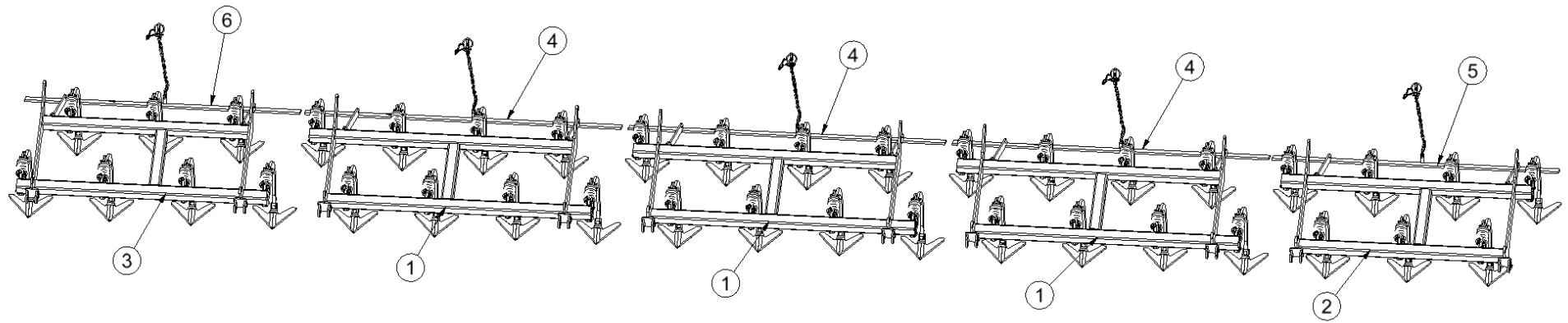
CZ SEKCE ŠÍPOVÝCH RADLIC SE SMYKEM ©B SECTION OF DUCKFOOT SHARE WITH DRAG
 D SEKTION DER FLÜGELSCHARE MIT ACKERSCHLEIFE ©RU СЕКЦИЯ СТРЕЛЬЧАТЫХ ЛАП С БОРОНОЙ
 E SECTIONS DE SOCS À FLÈCHES, AVEC NIVELEUR ©PL SEKCJA REDLIC STRZAŁKOWYCH Z WŁÓKOM



Poz.	ČÍSLO DÍLCE	Ks
1	3003840	1
2	3003838	2
3	3003847	1
4	3003842	1
5	3003545	3
6	3003850	1
7	3003852	1
8	4002265	10
9	4001641	5
10	4006245	43
11	4006246	43
12	9002529	43
13	3000236-KOO	43
30	M04355	10
31	M01092	5
32	M10440	43
33	M10424	43
40	M05651	20
41	M01203	5
50	M04503	5
51	M03683	10
52	M10439	2



CZ SEKCE ŠÍPOVÝCH RADLIC SE SMYKEM GB SECTION OF DUCKFOOT SHARE WITH DRAG
 D SEKTION DER FLÜGELSCHARE MIT ACKERSCHLEIFE RU СЕКЦИЯ СТРЕЛЬЧАТЫХ ЛАП С БОРОНОЙ
 E SECTIONS DE SOCS À FLÈCHES, AVEC NIVELEUR PL SEKCJA REDLIC STRZAŁKOWYCH Z WŁÓKOM



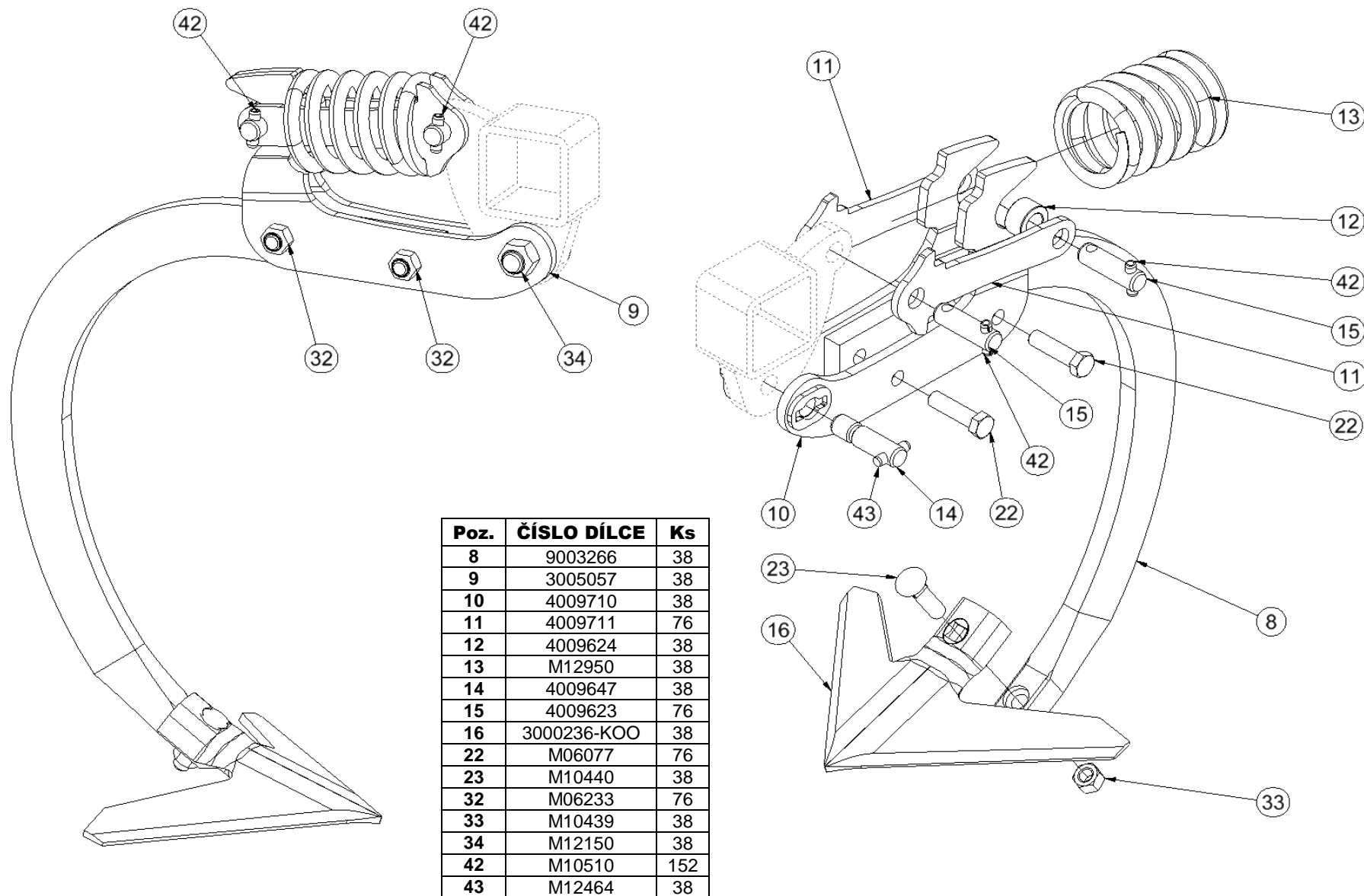
Poz.	ČÍSLO DÍLCE	Ks
1	3005054	3
2	3005314	1
3	3005315	1
4	3005572	3
5	3005376	1
6	3005377	1
7	4001641	5
8	4004451	10
20	M01092	5
21	M02254	10
30	M04503	5
31	M03683	10
40	M01203	5
41	M05651	20

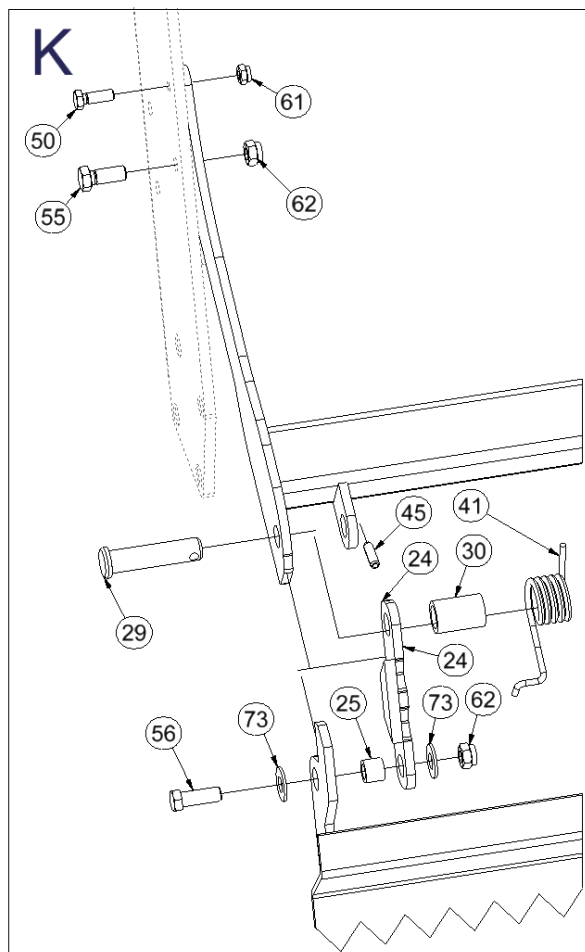
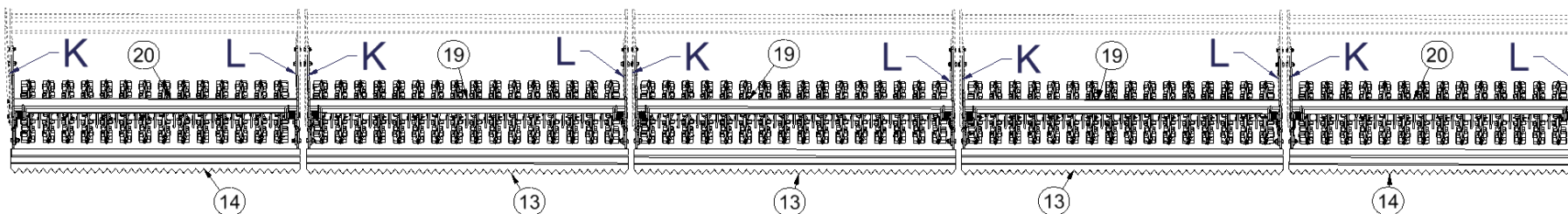
☉ SEKCE ŠÍPOVÝCH RADLIC SE SMYKEM ☉ SECTION OF DUCKFOOT SHARE WITH DRAG

☐ SEKTION DER FLÜGELSCHARE MIT ACKERSCHLEIFE ☐ СЕКЦИЯ СТРЕЛЬЧАТЫХ ЛАП С БОРОНОЙ

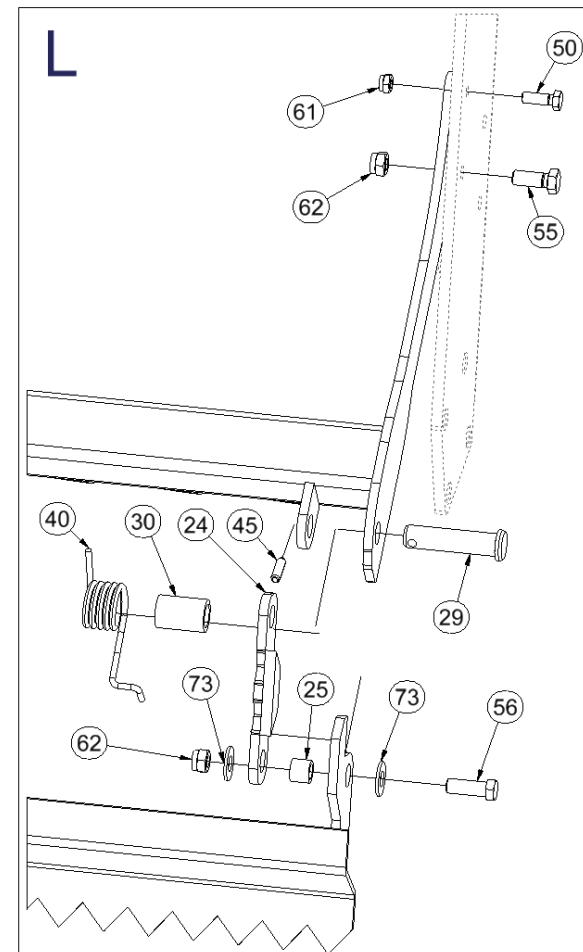
☐ SECTIONS DE SOCS À FLÈCHES, AVEC NIVELEUR ☐ SEKCJA REDLIC STRZAŁKOWYCH Z WŁÓKOM

Farmet

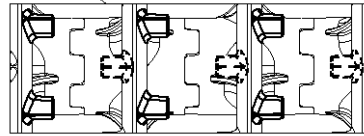
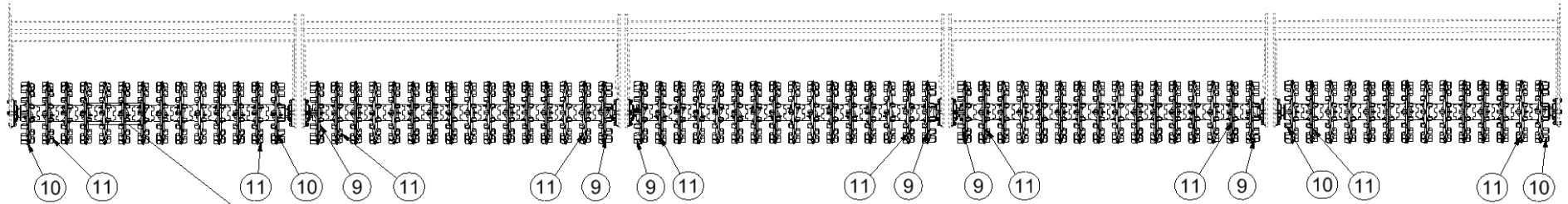




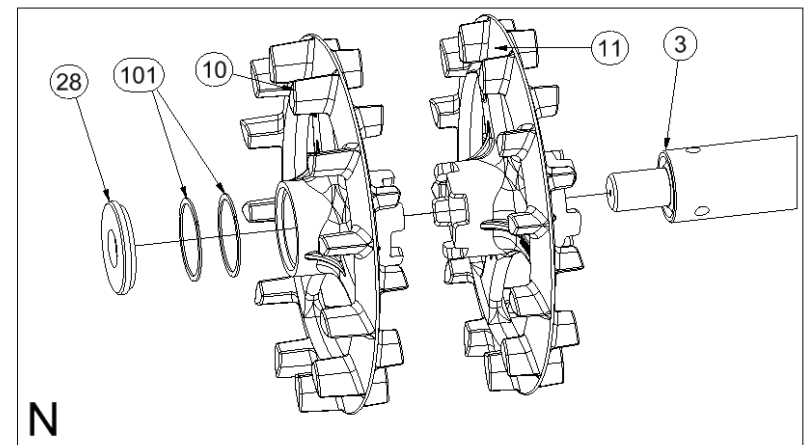
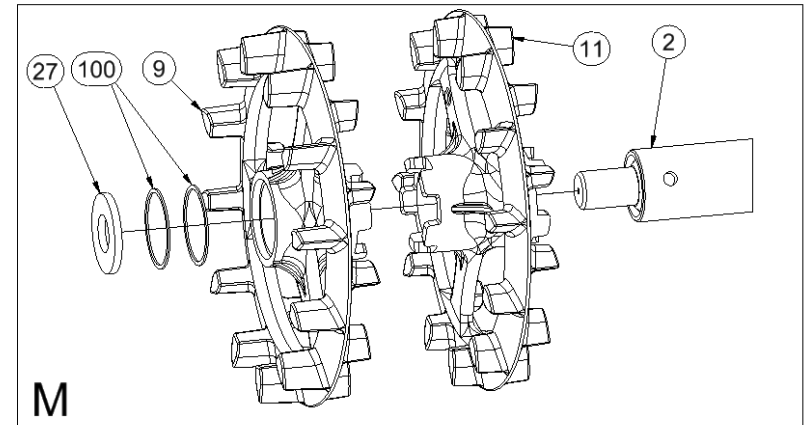
Poz.	ČÍSLO DÍLCE	Ks
13	3001672	3
14	3003051	2
19	3004896	3
20	3004900	2
24	4002269	10
25	4004451	10
29	4007643	10
30	9002979	10
40	M12303	5
41	M12304	5
45	M10736	10
50	M11722	10
55	M01129	10
56	M02254	10
61	M04301	10
62	M03683	20
73	M05651	20



CZ ZADNÍ CROSSKILL VÁLEC SE SMYKEM GB REAR CROSSKILL ROLLER WITH DRAG
 D HINTERE CROSSKILLWALZE MIT ACKERSCHLEIFE RU ЗАДНИЙ КАТОК CROSSKILL С БОРОНОЙ
 E ROULEAU CROSSKILL ARRIÈRE, AVEC NIVELEUR PL TYLNY WAŁ CROSSKILL Z WŁÓKOM

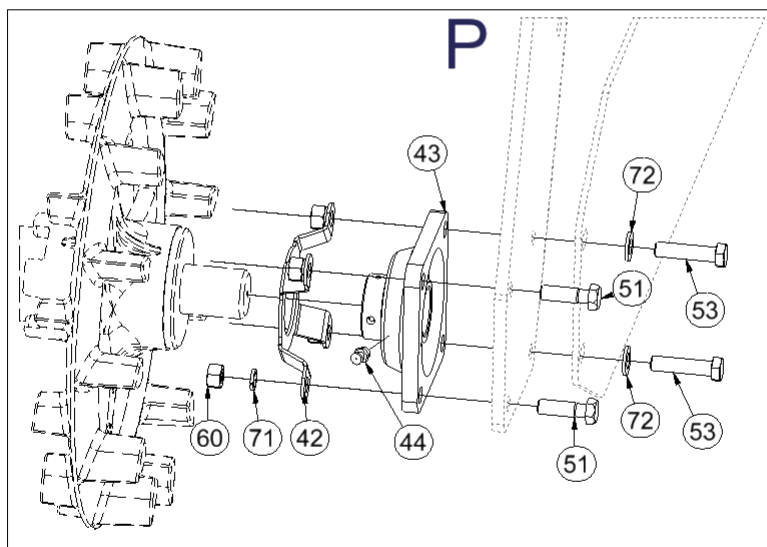
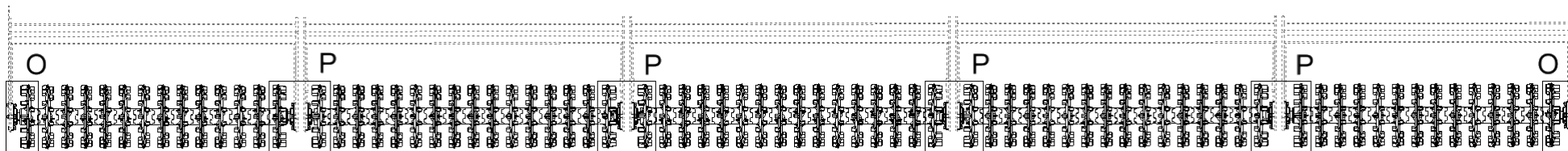


Poz.	ČÍSLO DÍLCE	Ks
2	3001805	3
3	3003012	2
9	4009333	6
10	4009334	4
11	9002944	66
27	4006820	6
28	4006822	4
100	4010015	12
101	4010992	8

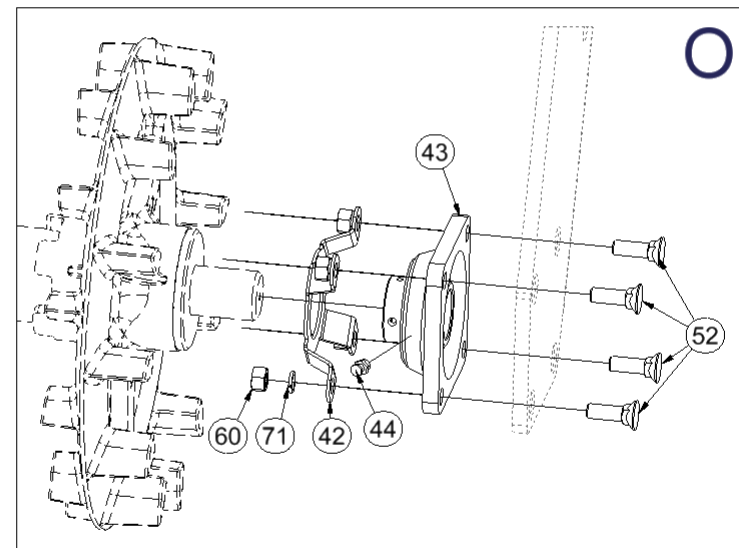


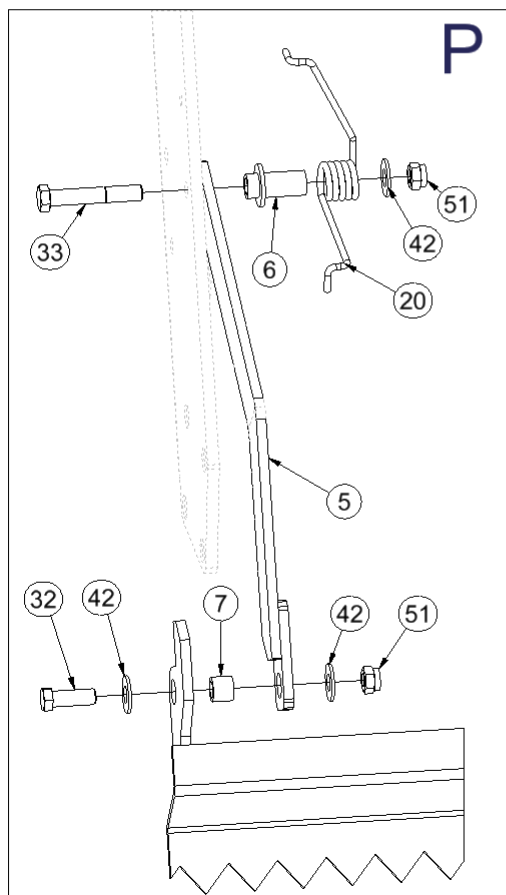
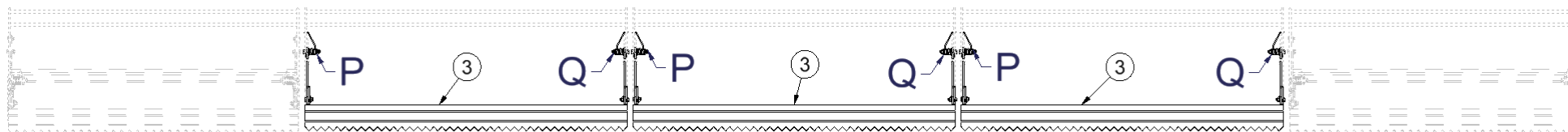
CZ ZADNÍ CROSSKILL VÁLEC SE SMYKEM GB REAR CROSSKILL ROLLER WITH DRAG
 D HINTERE CROSSKILLWALZE MIT ACKERSCHLEIFE RU ЗАДНИЙ КАТОК CROSSKILL С БОРОНОЙ
 E ROULEAU CROSSKILL ARRIÈRE, AVEC NIVELEUR PL TYLNY WAŁ CROSSKILL Z WŁÓKOM

Farmet

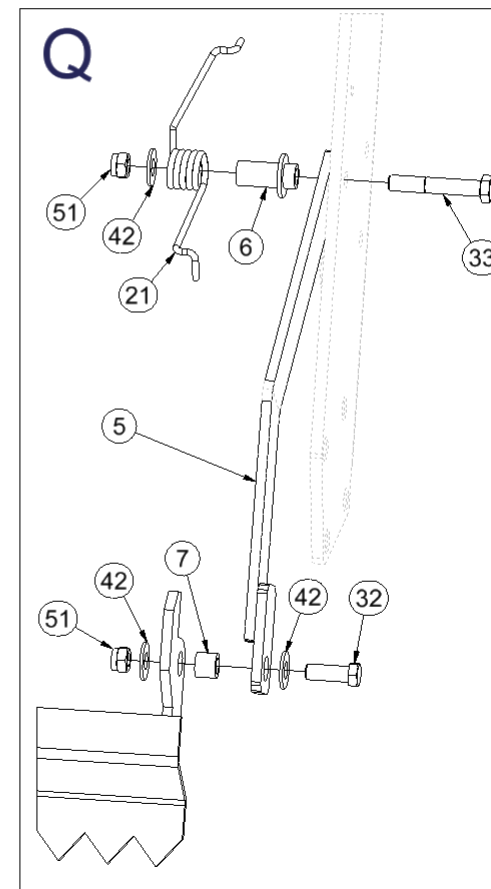


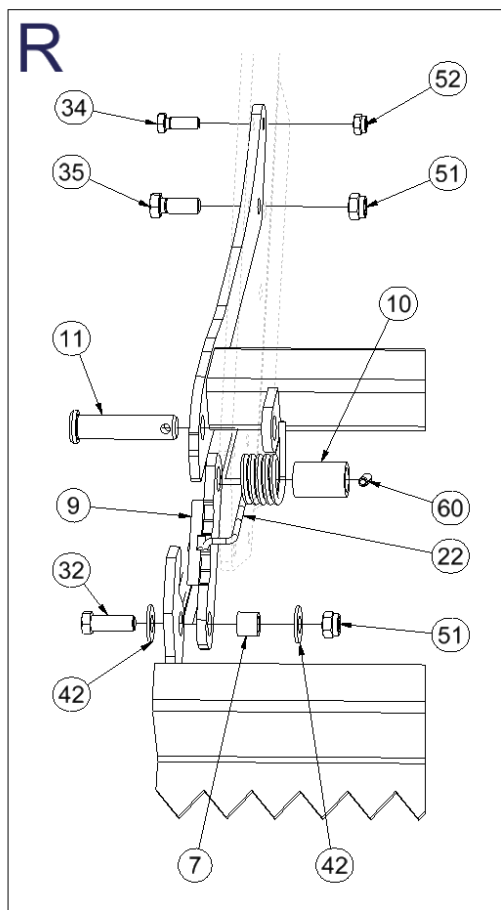
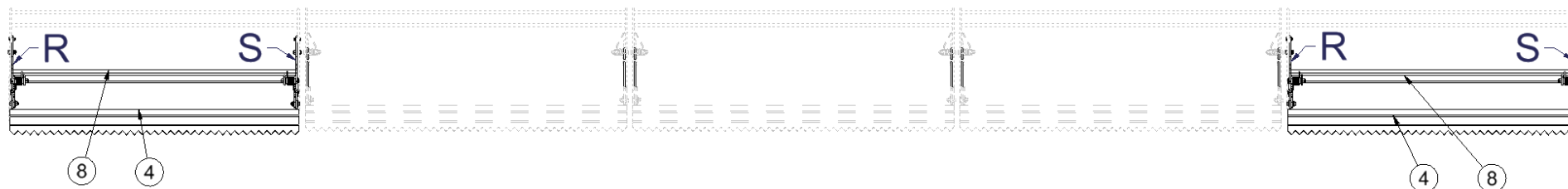
Poz.	ČÍSLO DÍLCE	Ks
42	M12337	10
43	M09687	10
44	M10448	10
51	M03926	4
52	M02491	32
53	M03339	4
60	M01305	40
71	M03988	40
72	M01214	4



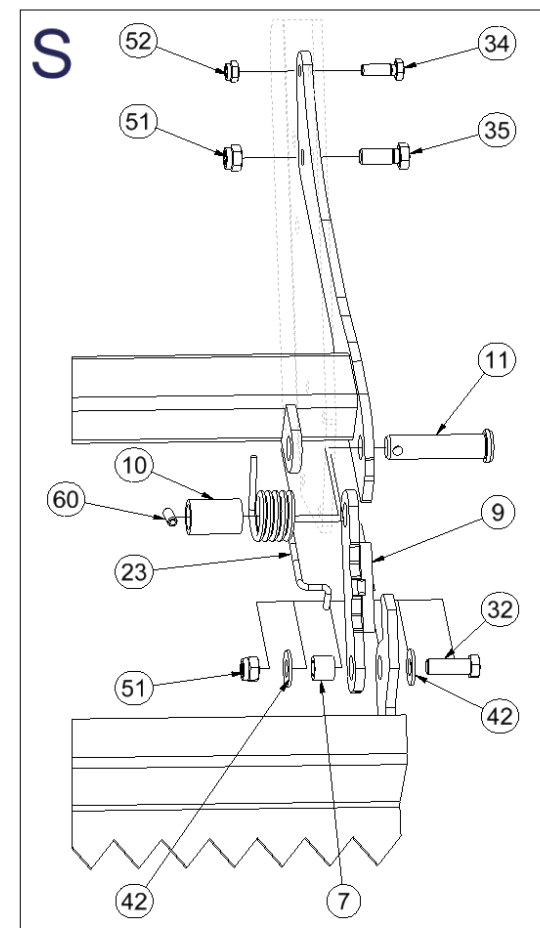


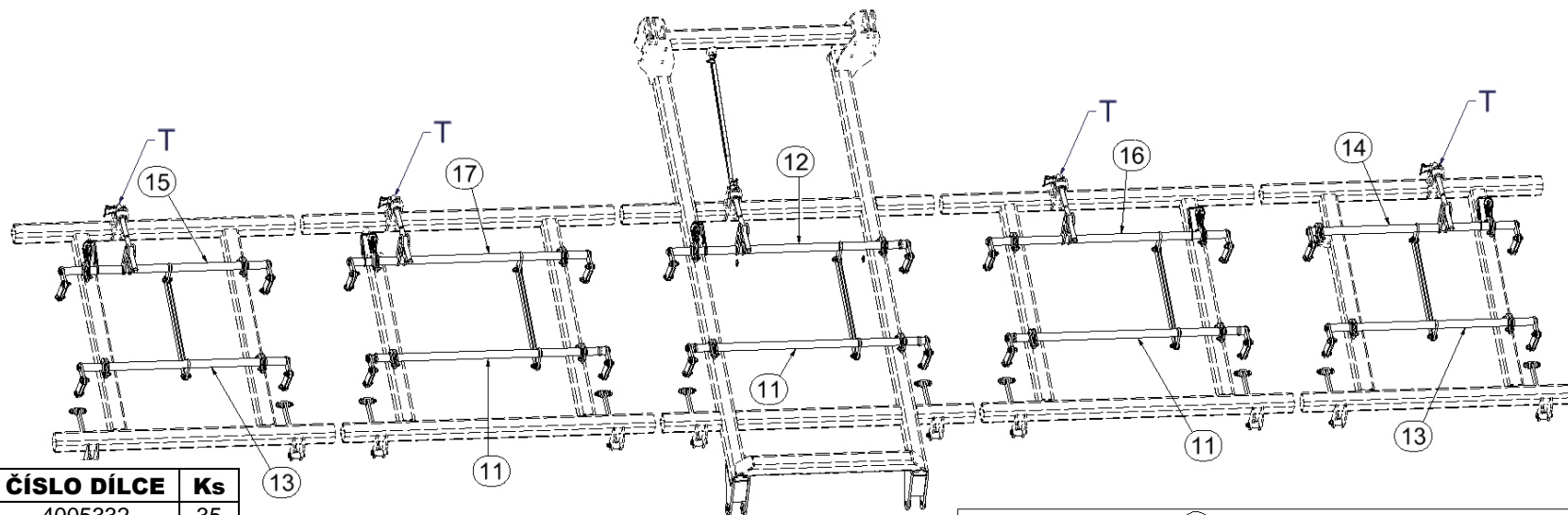
Poz.	ČÍSLO DÍLCE	Ks
3	3001672	3
5	4000105	6
6	4002270	6
7	4004451	6
20	M05679	3
21	M05680	3
32	M02254	10
33	M07673	6
42	M05651	18
51	M03683	12



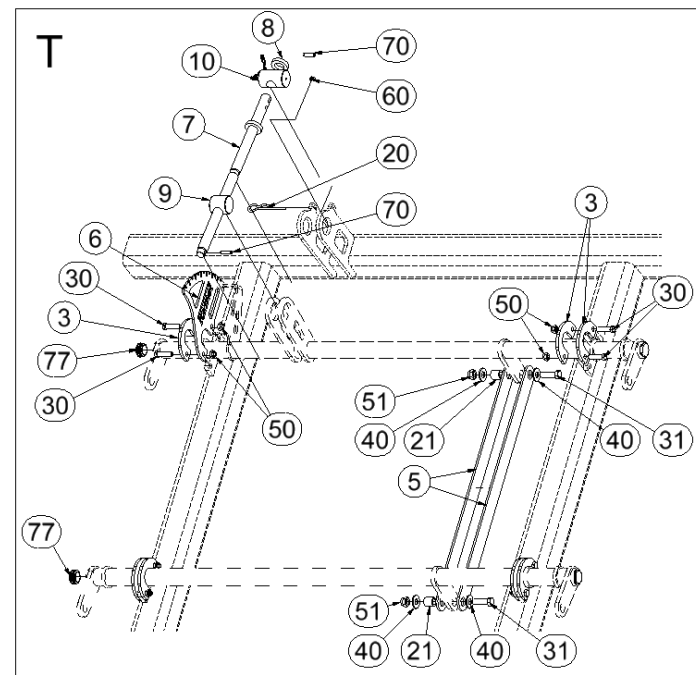


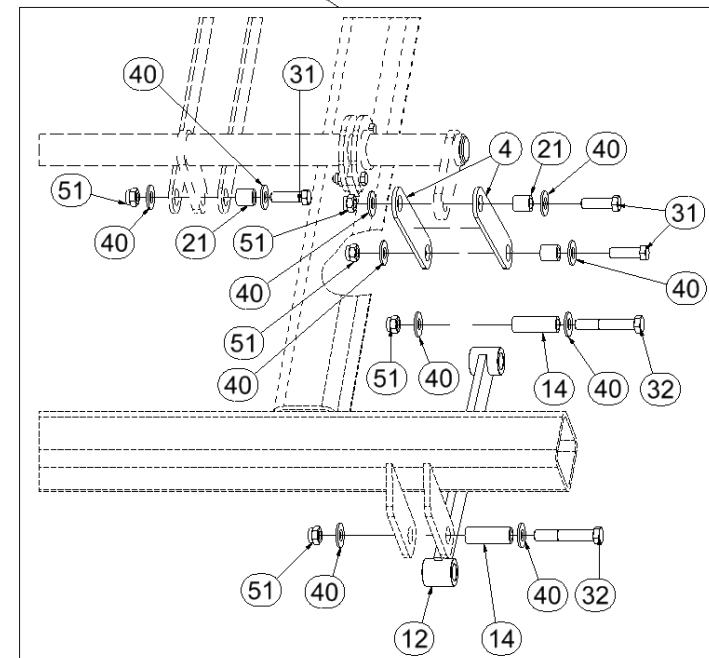
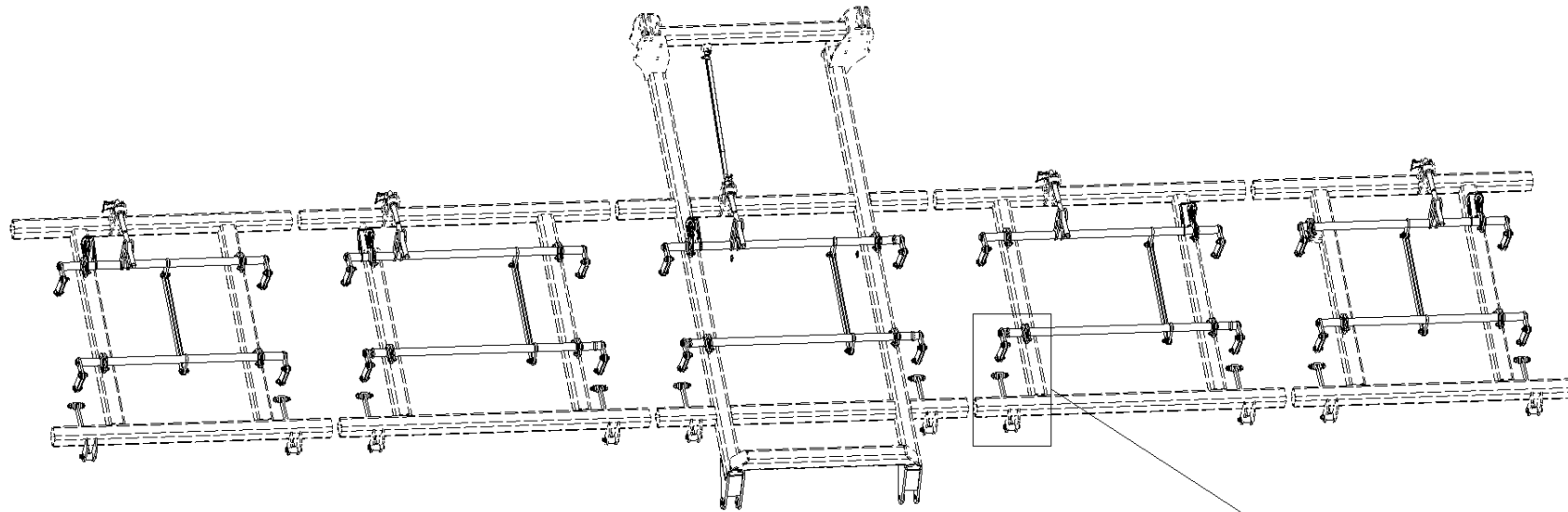
Poz.	ČÍSLO DÍLCE	Ks
4	3003051	2
7	4004451	10
8	3005067	2
9	4002269	4
10	9002979	4
11	4007643	4
22	M12304	2
23	M12303	2
32	M02254	10
34	M11722	4
35	M01129	4
42	M05651	26
51	M03683	20
52	M04301	4
60	M10736	4



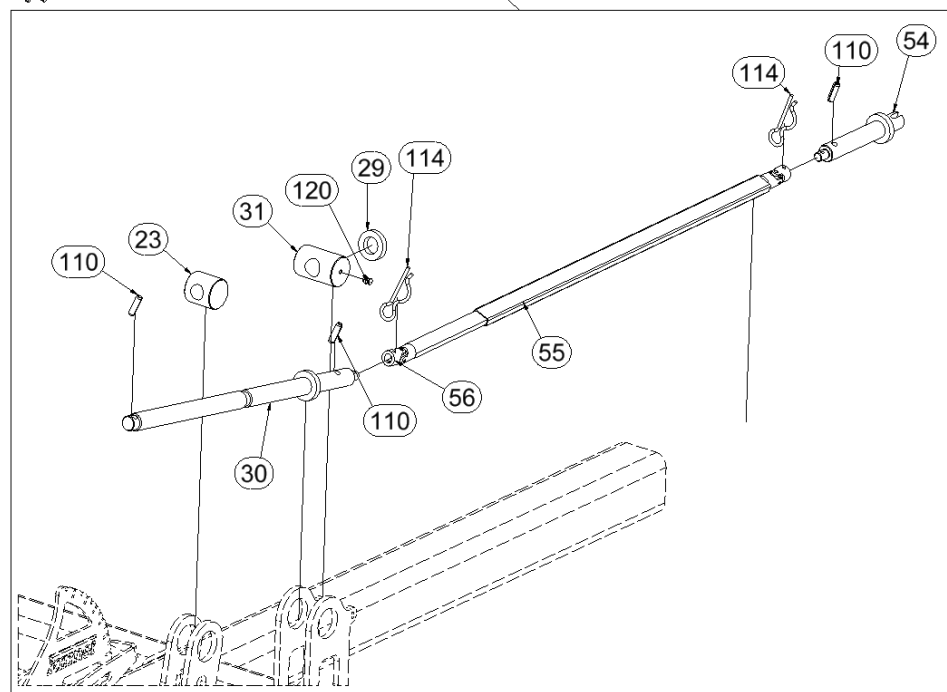
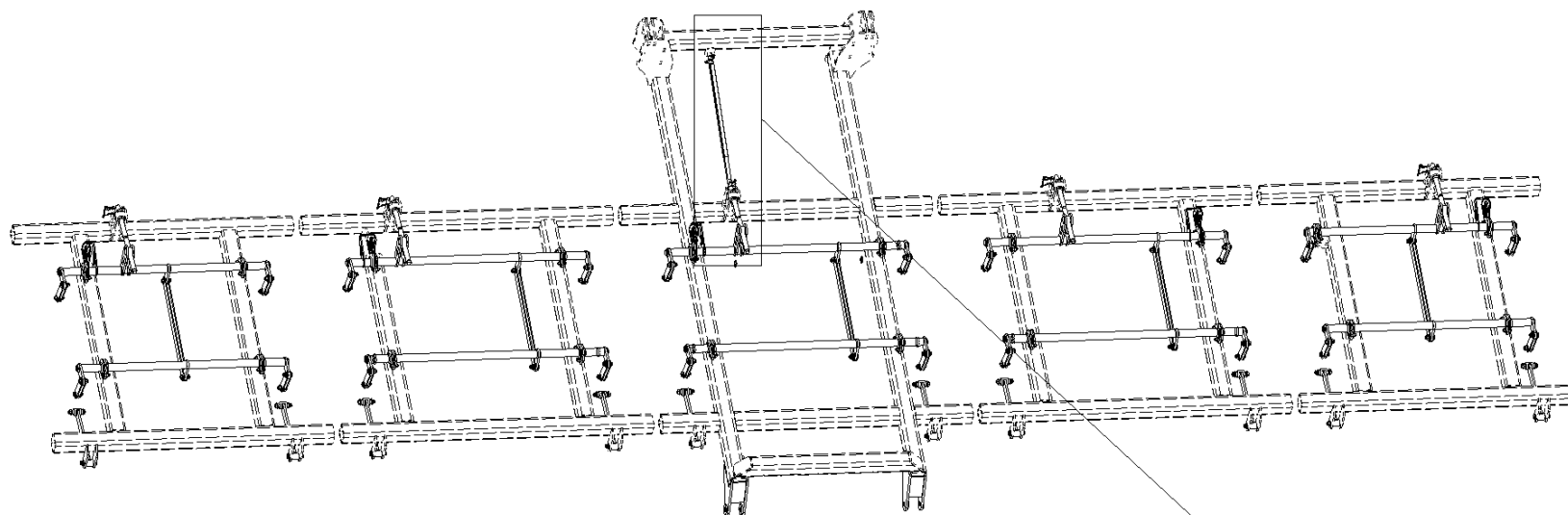


Poz.	ČÍSLO DÍLCE	Ks
3	4005332	35
5	4005334	10
6	4005335	5
7	4007654	5
8	9002560	5
9	4005340	5
10	4005355	5
11	3002830	3
12	3002831	1
13	3003054	2
14	3005287	1
15	3005286	1
16	3002886	1
17	3002884	1
20	M09988	5
21	4002265	10
30	M06077	40
31	M04355	10
40	M03683	20
50	M05694	40
51	M03683	10
60	M10451	5
70	M10736	10
77	M10130	20

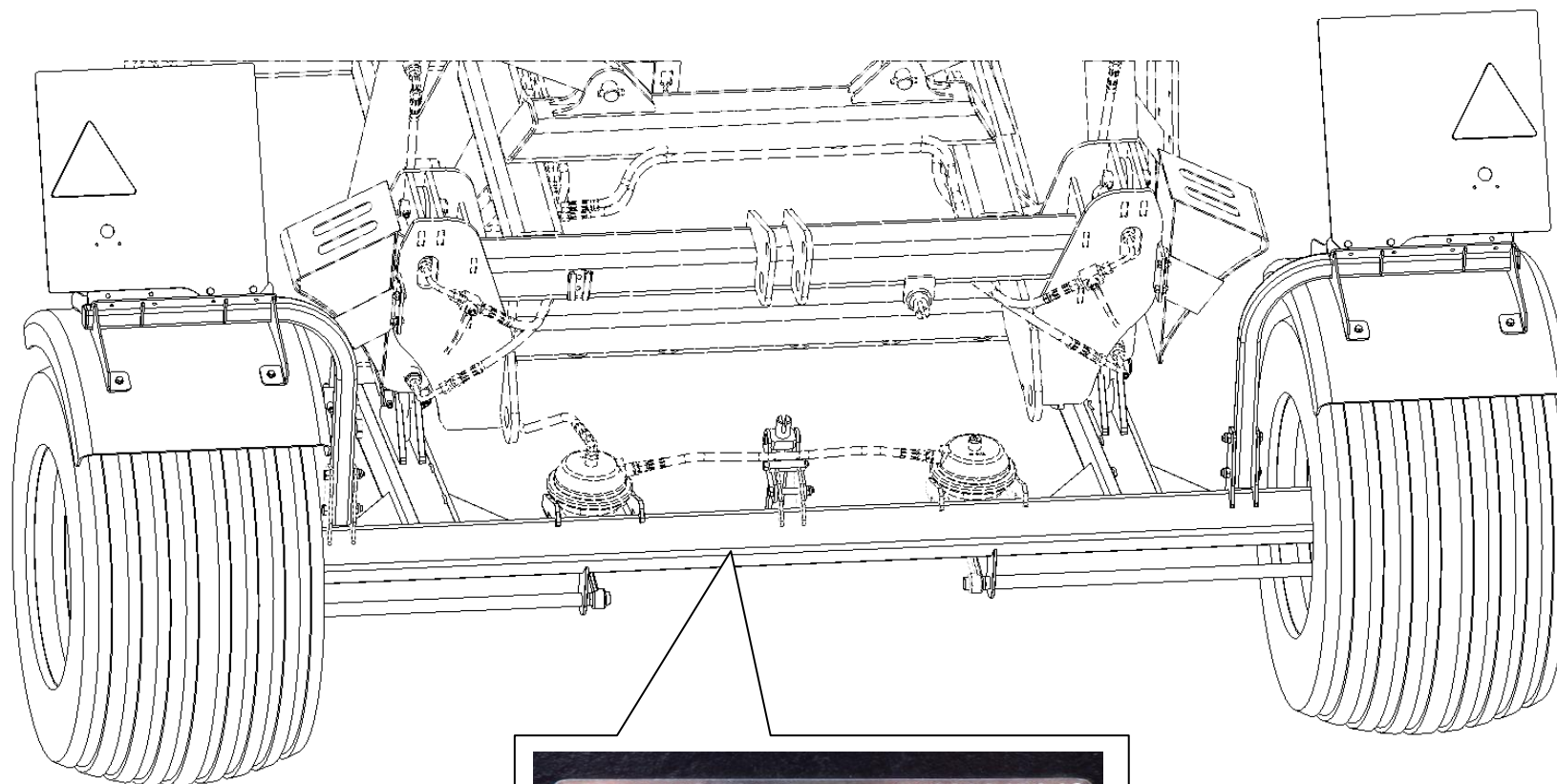




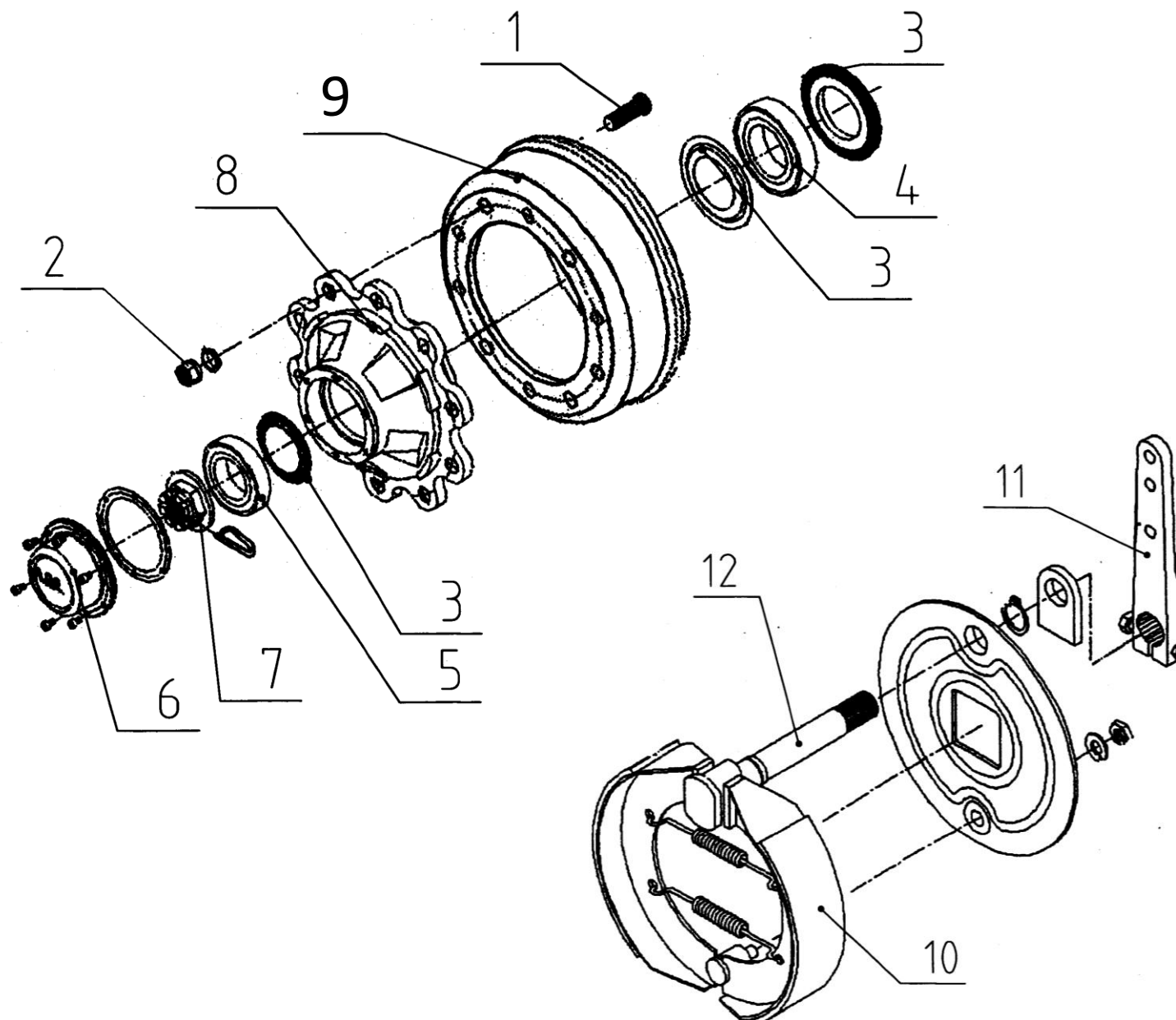
Poz.	ČÍSLO DÍLCE	Ks
4	4005333	40
12	4003971	10
14	9001426	20
21	4002265	40
31	M04355	40
32	M07673	20
40	M05651	120
51	M03683	60



Poz.	ČÍSLO DÍLCE	Ks
23	4005340	1
29	9002560	1
30	4007655	1
31	9002114	1
54	4007660	1
55	M05172	1
56	M05173	1
110	M10736	3
114	M02470	2
120	M10451	1

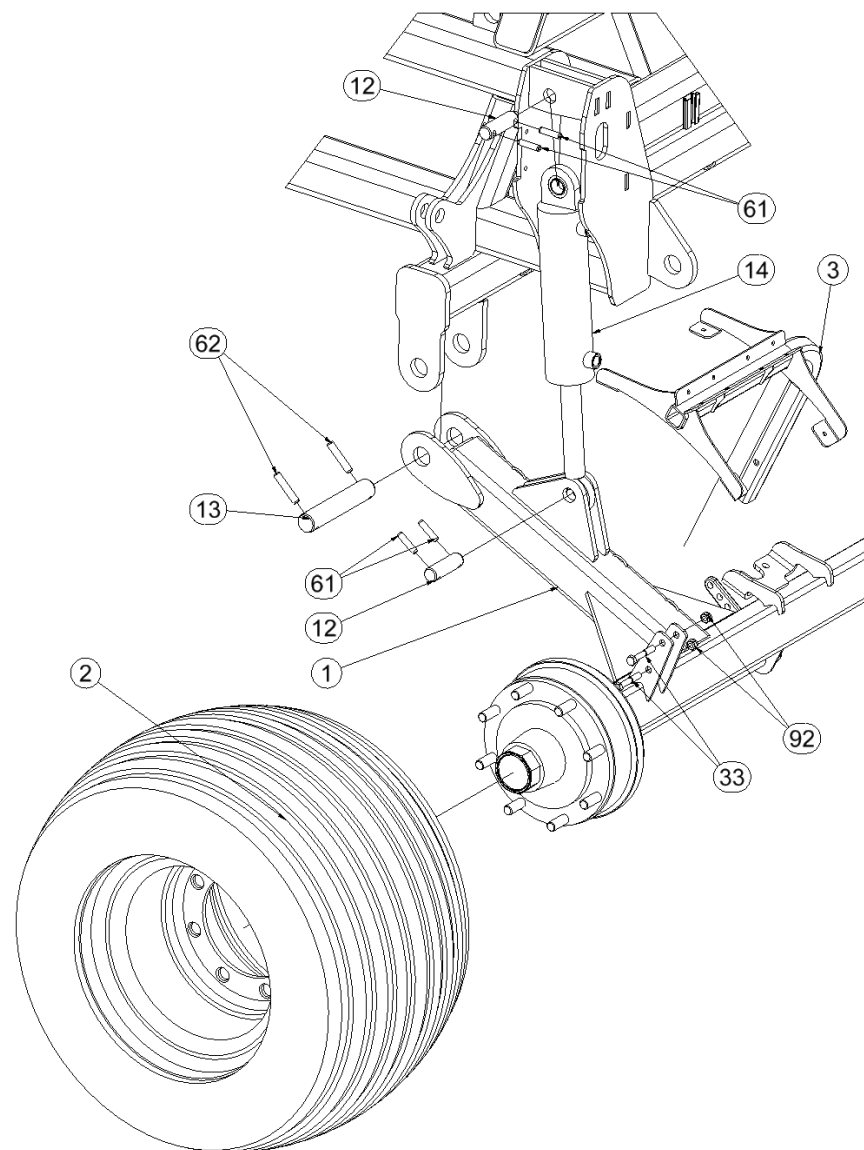
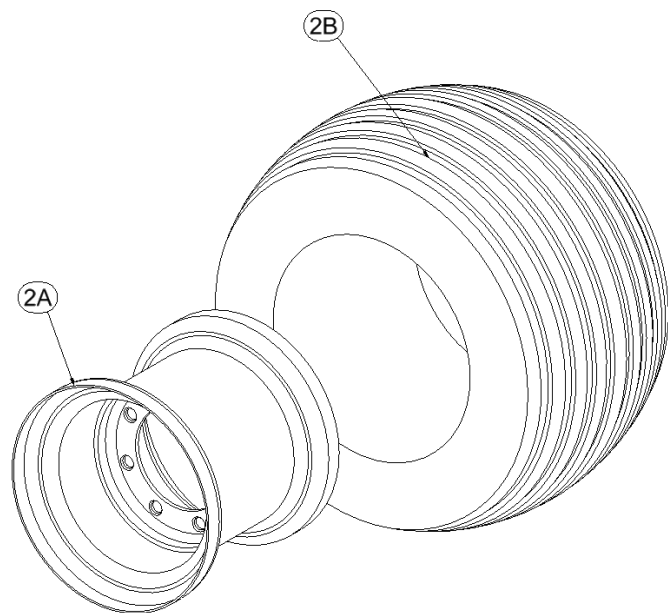


A90RM8FG008		
Poz.	ČÍSLO DÍLCE	Ks
1	M08150	16
2	M08165	16
3	M08156	2
4	M07153	2
5	M07154	2
6	M08160	2
7	M08168	2
8	M13054	2
9	M13053	2
10	M08178	2
11	M08181	2
12	M08185	2

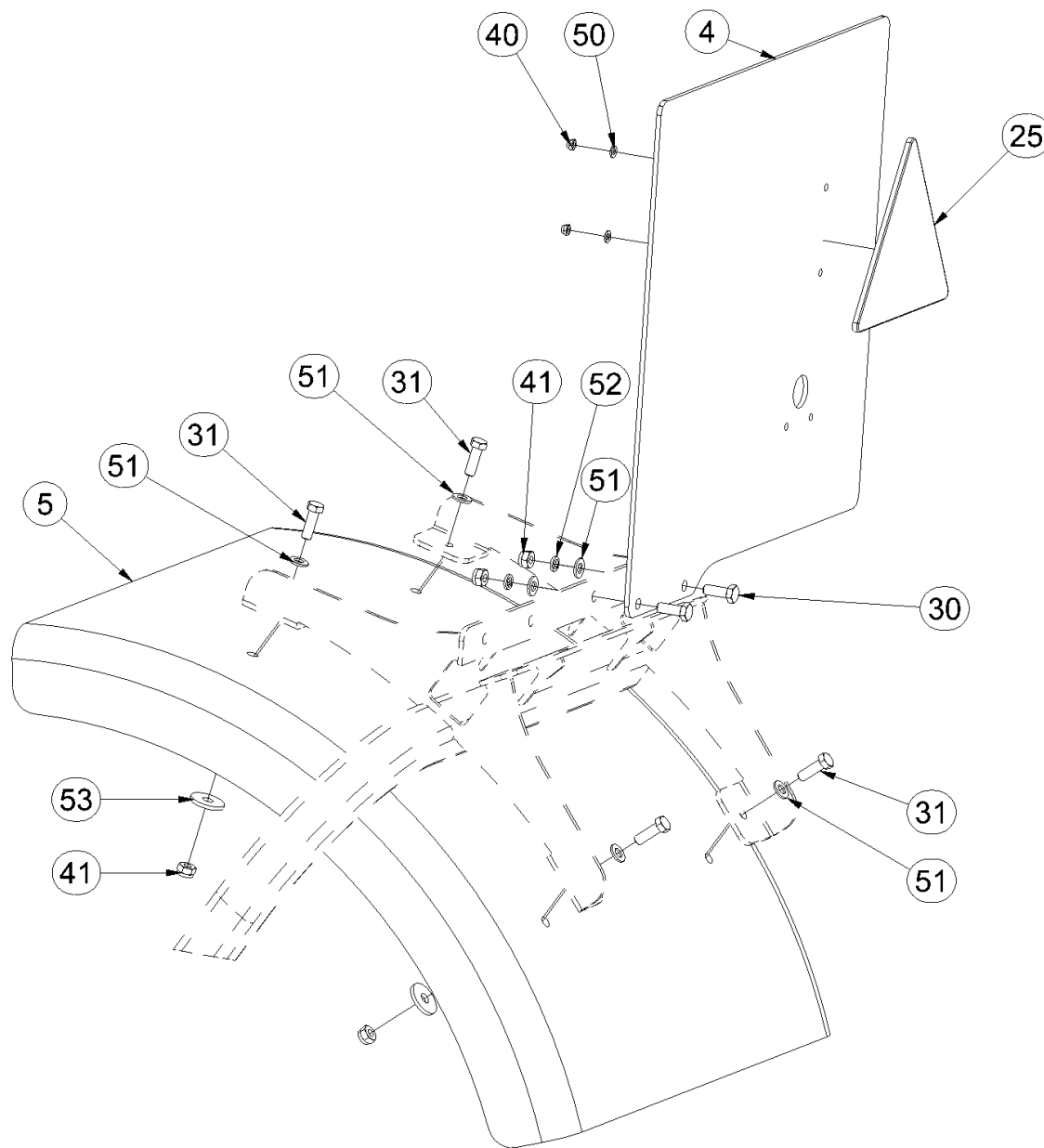


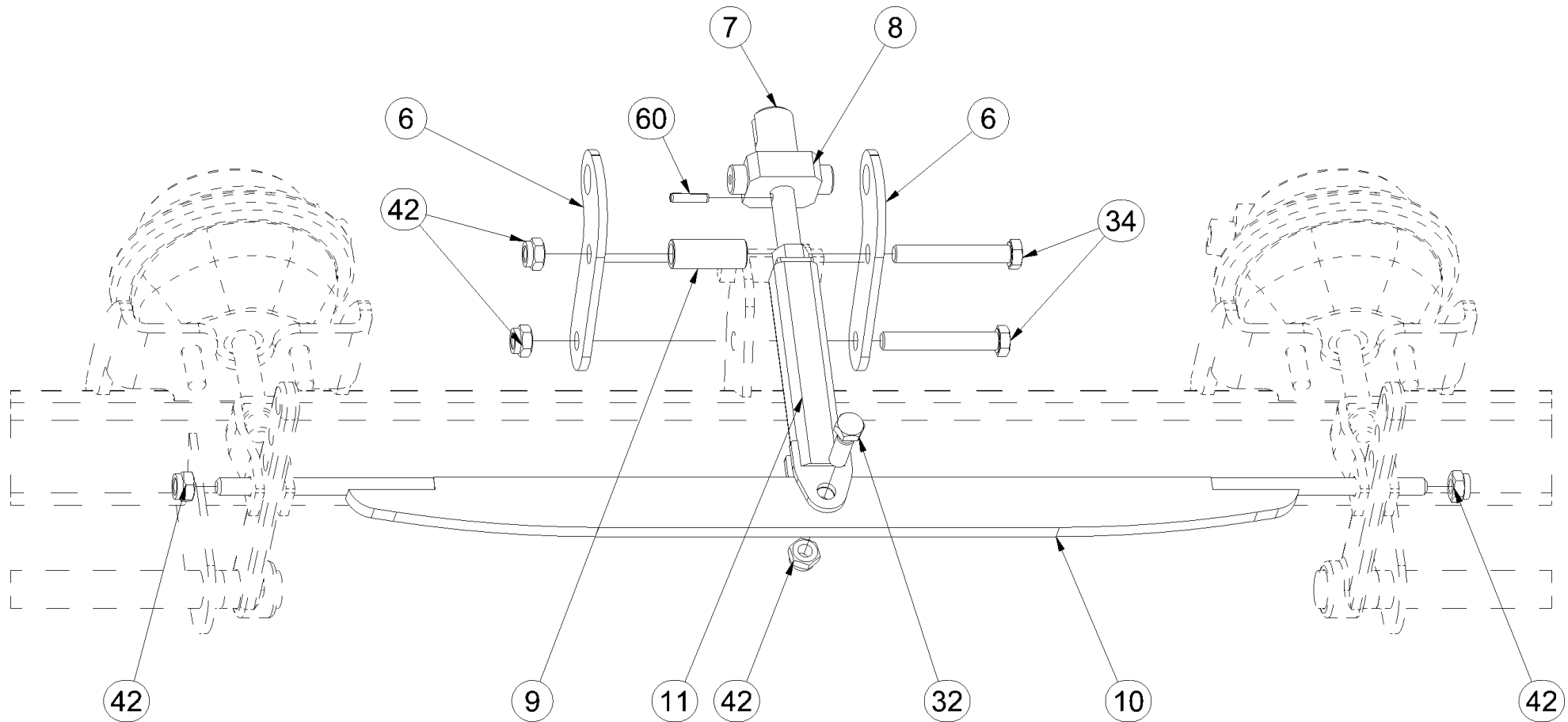
Poz.	ČÍSLO DÍLCE	Ks
1	2000374	1
2	M06366	2
3	3003774	2
12	4007640	4
13	4007642	2
14	9000247	2
33	M01132	4
42	M04301	9
61	M05753	8
62	M11189	4

M06366		
Poz.	ČÍSLO DÍLCE	Ks
2A	M08228	2
2B	M07707	2



Poz.	ČÍSLO DÍLCE	Ks
4	4010229	2
5	4005357	2
25	M02497	2
30	M01090	4
31	M01092	8
40	M06236	4
41	M04503	12
50	M04164	4
51	M01203	12
52	M01202	4
53	M07936	8





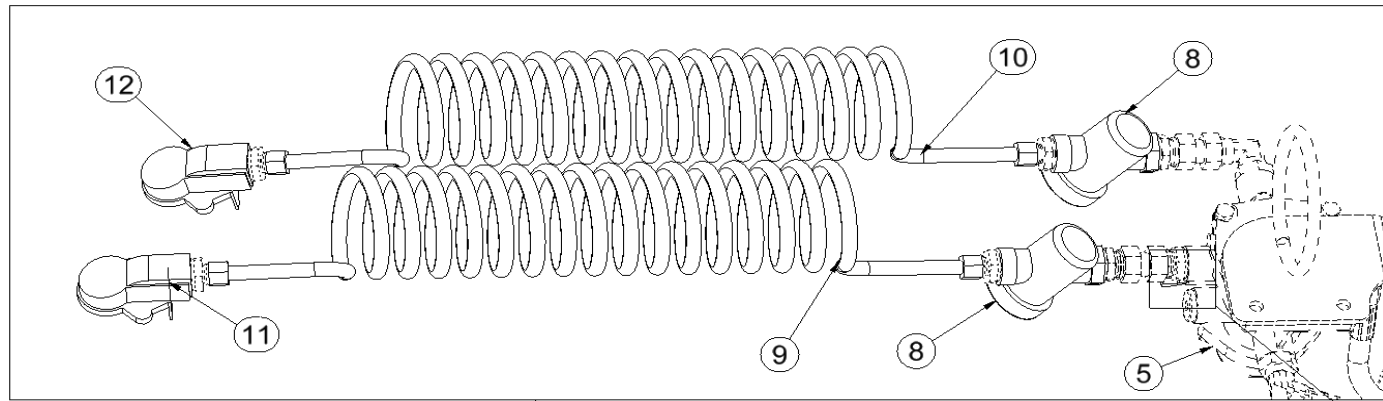
Poz.	ČÍSLO DÍLCE	Ks
6	4004804	2
7	4008114	1
8	4004806	1
9	4004808	1
10	3002656	1
11	3002657	1
32	M03926	1
34	M06446	2
42	M04301	5
60	M11505	1

ⒸZ VZDUCHOVÝ ROZVOD BRZD STROJE ⒸB AIR DISTRIBUTION FOR BRAKES OF THE MACHINE

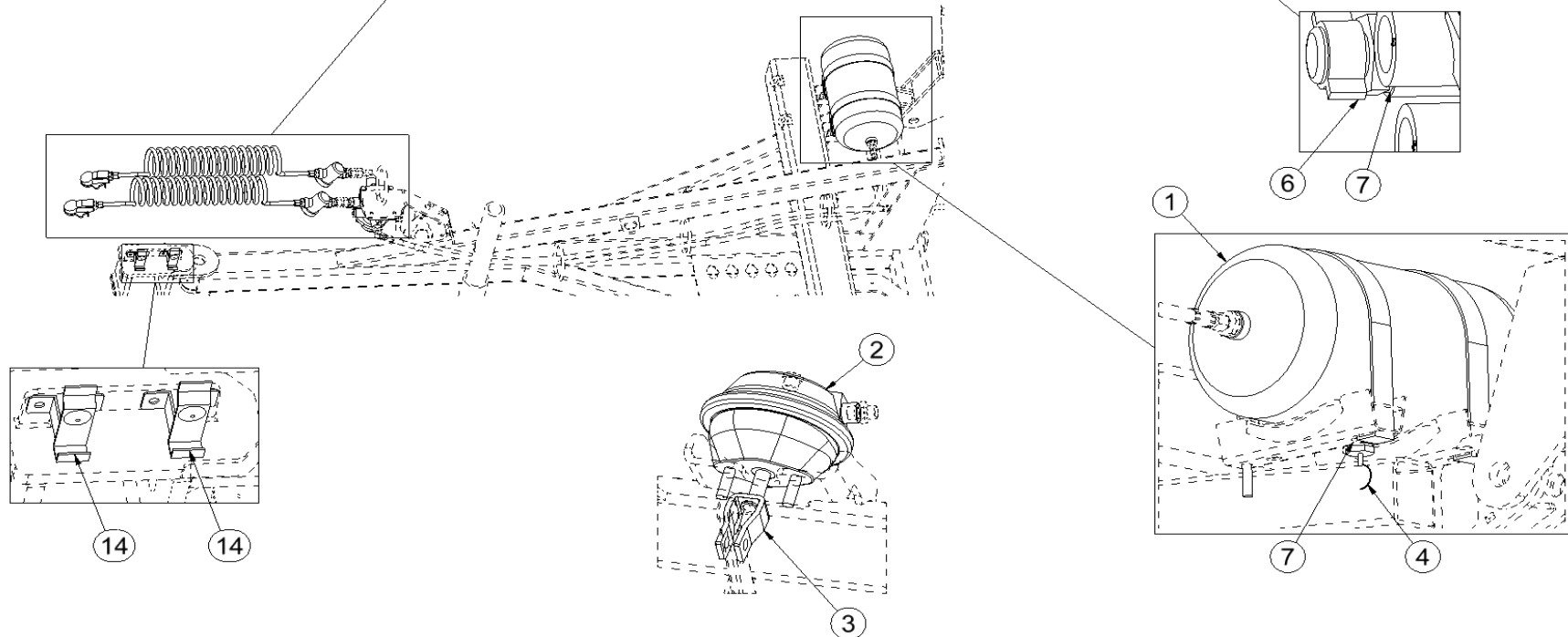
Ⓓ LUFTVERTEILUNG DER BREMSEN FÜR MASCHINEN ⒹU ВОЗДУШНАЯ СИСТЕМА ТОРМОЗА МАШИНЫ

Ⓔ RÉSEAU DE DISTRIBUTION DE L'AIR DES FREINS D'UNE MACHINE ⒺL POWIETRZNE ROZPROWADZENIE HAMULCÓW MASZYNY

Farmet



Poz.	ČÍSLO DÍLCE	Ks
1	M11380	1
2	M09792	2
3	M09793	2
4	M09797	1
5	M10608	1
6	M09816	1
7	M09818	2
8	M11733	2
9	M09948	1
10	M09949	1
11	M11734	1
12	M11735	1
14	M09789	2



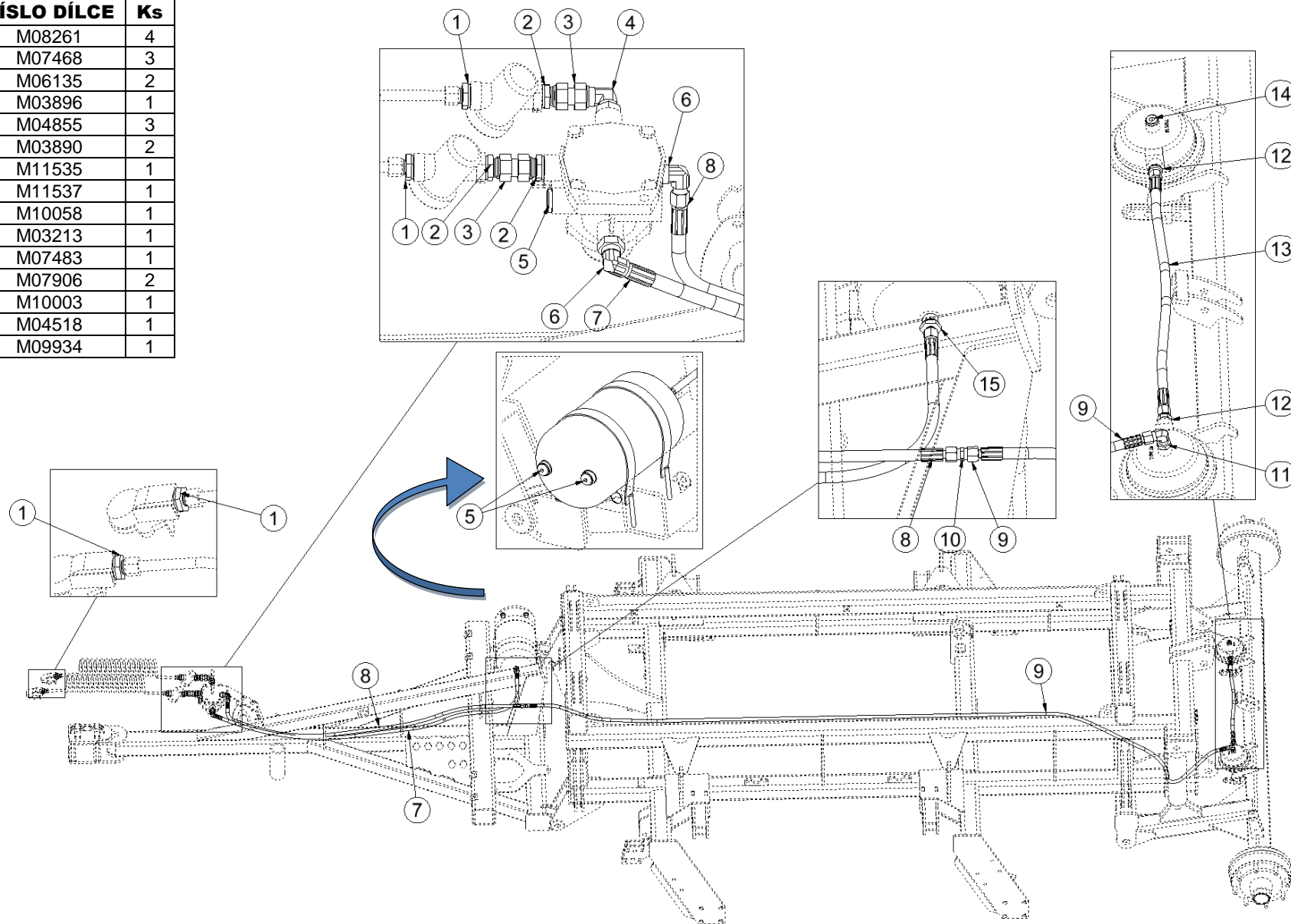
ČZ VZDUCHOVÝ ROZVOD BRZD STROJE GB AIR DISTRIBUTION FOR BRAKES OF THE MACHINE

D LUFTVERTEILUNG DER BREMSEN FÜR MASCHINEN RU ВОЗДУШНАЯ СИСТЕМА ТОРМОЗА МАШИНЫ

F RÉSEAU DE DISTRIBUTION DE L'AIR DES FREINS D'UNE MACHINE PL POWIETRZNE ROZPROWADZENIE HAMULCÓW MASZINY

Farmet

Poz.	ČÍSLO DÍLCE	Ks
1	M08261	4
2	M07468	3
3	M06135	2
4	M03896	1
5	M04855	3
6	M03890	2
7	M11535	1
8	M11537	1
9	M10058	1
10	M03213	1
11	M07483	1
12	M07906	2
13	M10003	1
14	M04518	1
15	M09934	1



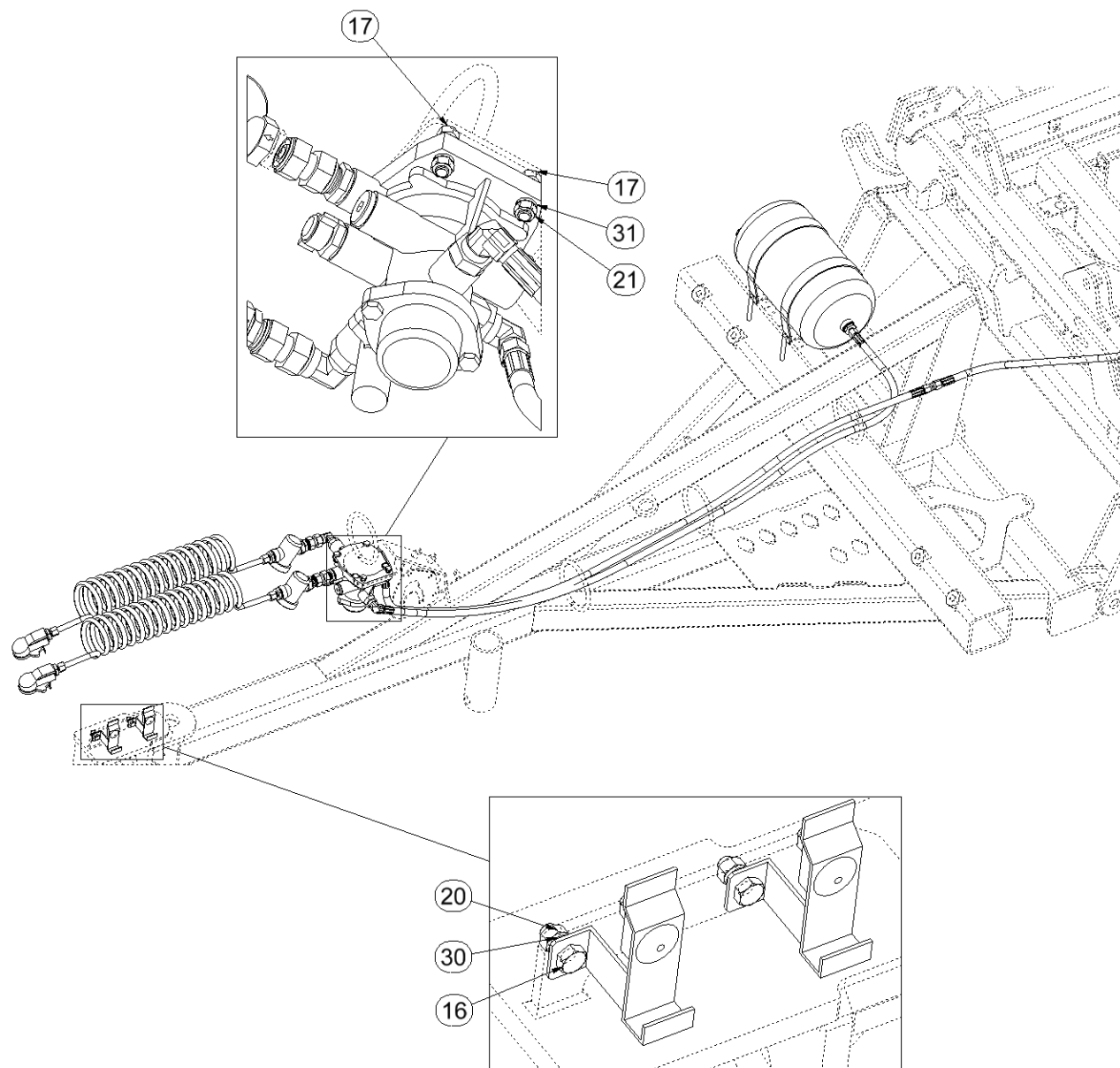
ⒸZ VZDUCHOVÝ ROZVOD BRZD STROJE ⒸB AIR DISTRIBUTION FOR BRAKES OF THE MACHINE

Ⓓ LUFTVERTEILUNG DER BREMSEN FÜR MASCHINEN ⒹU ВОЗДУШНАЯ СИСТЕМА ТОРМОЗА МАШИНЫ

Ⓔ RÉSEAU DE DISTRIBUTION DE L'AIR DES FREINS D'UNE MACHINE ⒺL POWIETRZNE ROZPROWADZENIE HAMULCÓW MASZYNY

Farmet

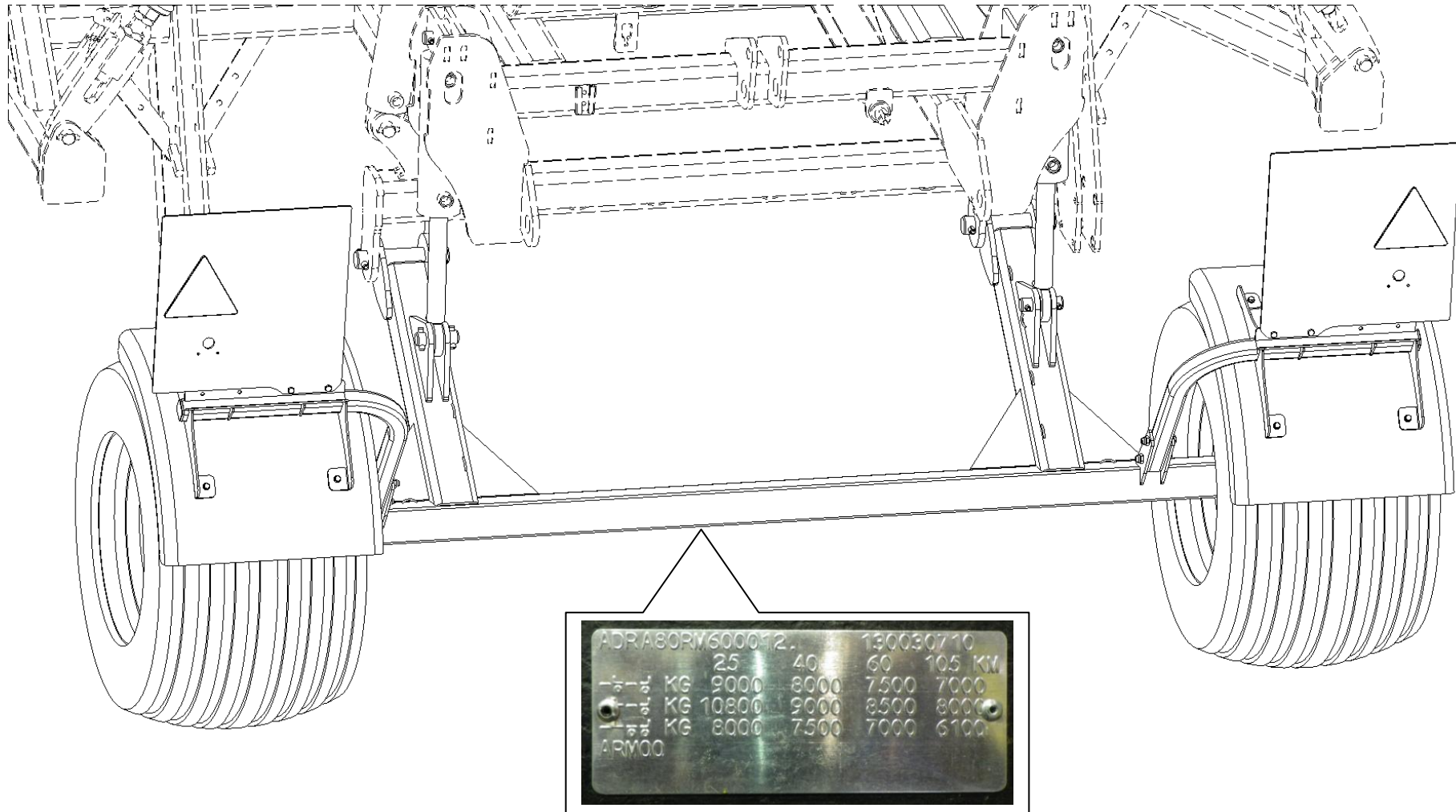
Poz.	ČÍSLO DÍLCE	Ks
16	M01089	4
17	M04613	2
20	M01296	4
21	M01299	2
30	M01202	4
31	M01208	2



Ⓒ NEBRZDĚNÁ NÁPRAVA STROJE BEZ TBZ Ⓒ UNBRAKED AXLE FOR THE MACHINE WITHOUT THREE-POINT LINKAGE

Ⓓ UNGEBREMSTE ACHSE FÜR EINE MASCHINE OHNE HINTERE DPA Ⓓ ТРАНСПОРТНАЯ ОСЬ БЕЗ ТОРМОЗА ДЛЯ МАШИНЫ БЕЗ ЗАДНЕЙ ТТН

Ⓔ ESSIEU NON FREINÉ DESTINÉ À UNE MACHINE SANS SUSPENSION À TROIS POINTS ARRIÈRE Ⓔ OŚ BEZ HAMULCÓW DO MASZYNY BEZ TYLNEGO TBZ



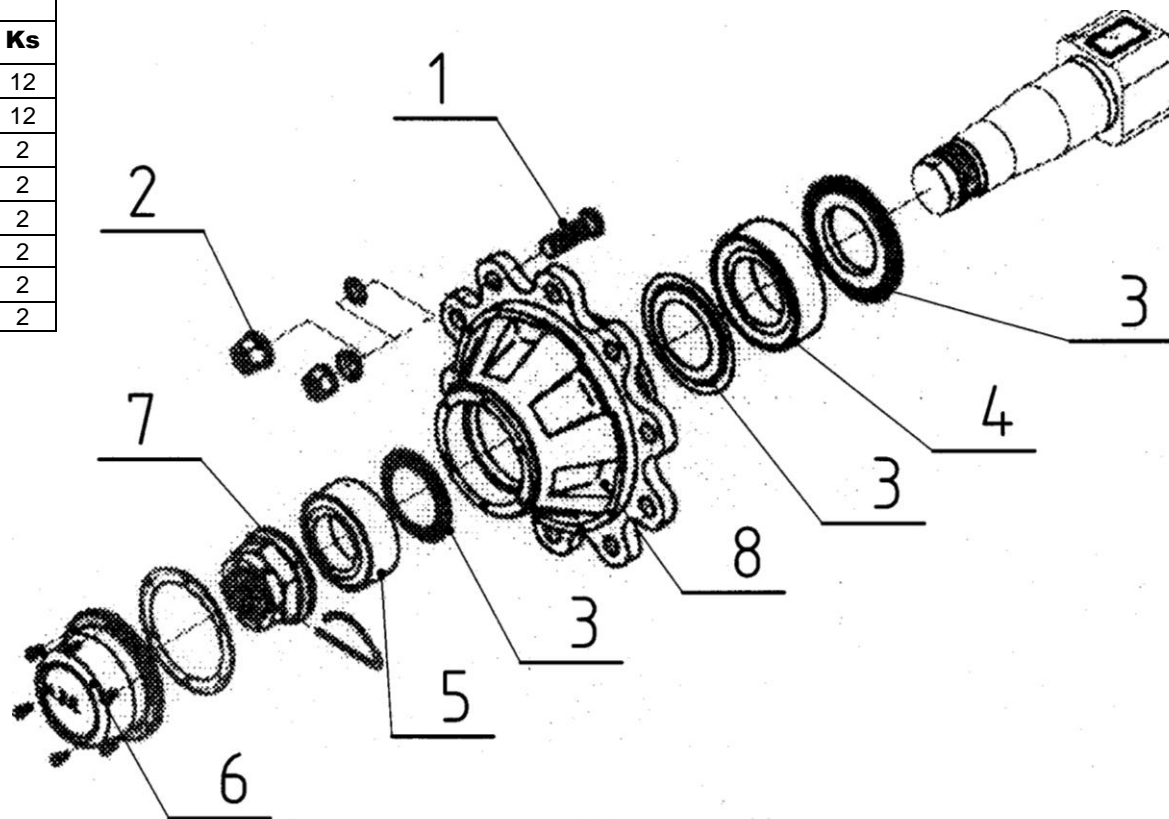
Ⓒ NEBRZDĚNÁ NÁPRAVA STROJE BEZ TBZ Ⓒ UNBRAKED AXLE FOR THE MACHINE WITHOUT THREE-POINT LINKAGE

Ⓓ UNGEBREMSTE ACHSE FÜR EINE MASCHINE OHNE HINTERE DPA Ⓓ ТРАНСПОРТНАЯ ОСЬ БЕЗ ТОРМОЗА ДЛЯ МАШИНЫ БЕЗ ЗАДНЕЙ ТТН

Ⓔ ESSIEU NON FREINÉ DESTINÉ À UNE MACHINE SANS SUSPENSION À TROIS POINTS ARRIÈRE Ⓔ OŚ BEZ HAMULCÓW DO MASZYNY BEZ TYLNEGO TBZ

Farmet

A80RM60012		
Poz.	ČÍSLO DÍLCE	Ks
1	M08148	12
2	M08163	12
3	M08156	2
4	M07154	2
5	M07153	2
6	M08156	2
7	M08168	2
8	M12567	2



☉ NEBRZDĚNÁ NÁPRAVA STROJE BEZ TBZ ☉ UNBRAKED AXLE FOR THE MACHINE WITHOUT THREE-POINT LINKAGE

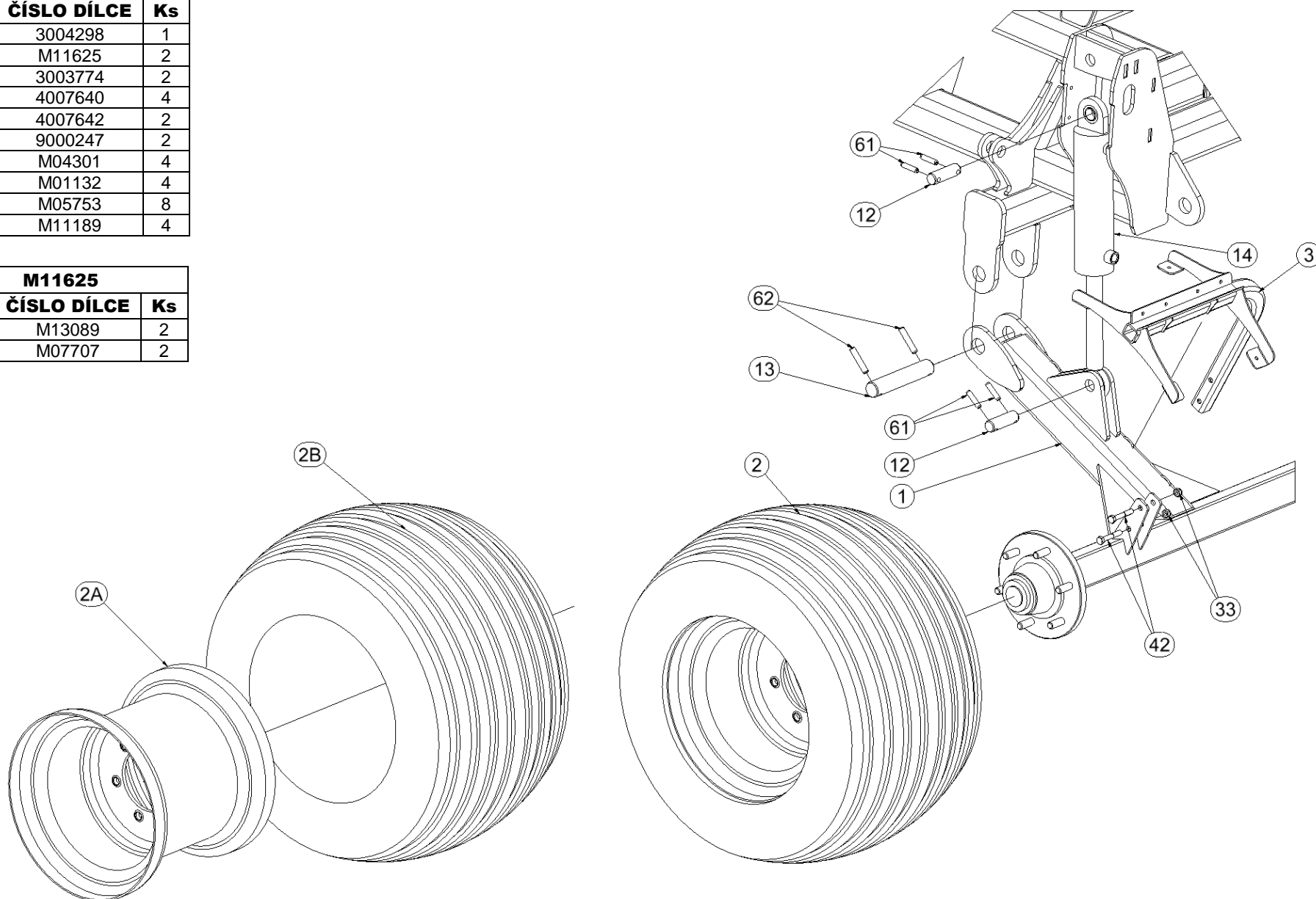
☐ UNGEBREMSTE ACHSE FÜR EINE MASCHINE OHNE HINTERE DPA ☐ ТРАНСПОРТНАЯ ОСЬ БЕЗ ТОРМОЗА ДЛЯ МАШИНЫ БЕЗ ЗАДНЕЙ ТТН

☐ ESSIEU NON FREINÉ DESTINÉ À UNE MACHINE SANS SUSPENSION À TROIS POINTS ARRIÈRE ☐ OŚ BEZ HAMULCÓW DO MASZYNY BEZ TYLNEGO TBZ

Farmet

Poz.	ČÍSLO DÍLCE	Ks
1	3004298	1
2	M11625	2
3	3003774	2
12	4007640	4
13	4007642	2
14	9000247	2
33	M04301	4
42	M01132	4
61	M05753	8
62	M11189	4

M11625		
Poz.	ČÍSLO DÍLCE	Ks
2A	M13089	2
2B	M07707	2



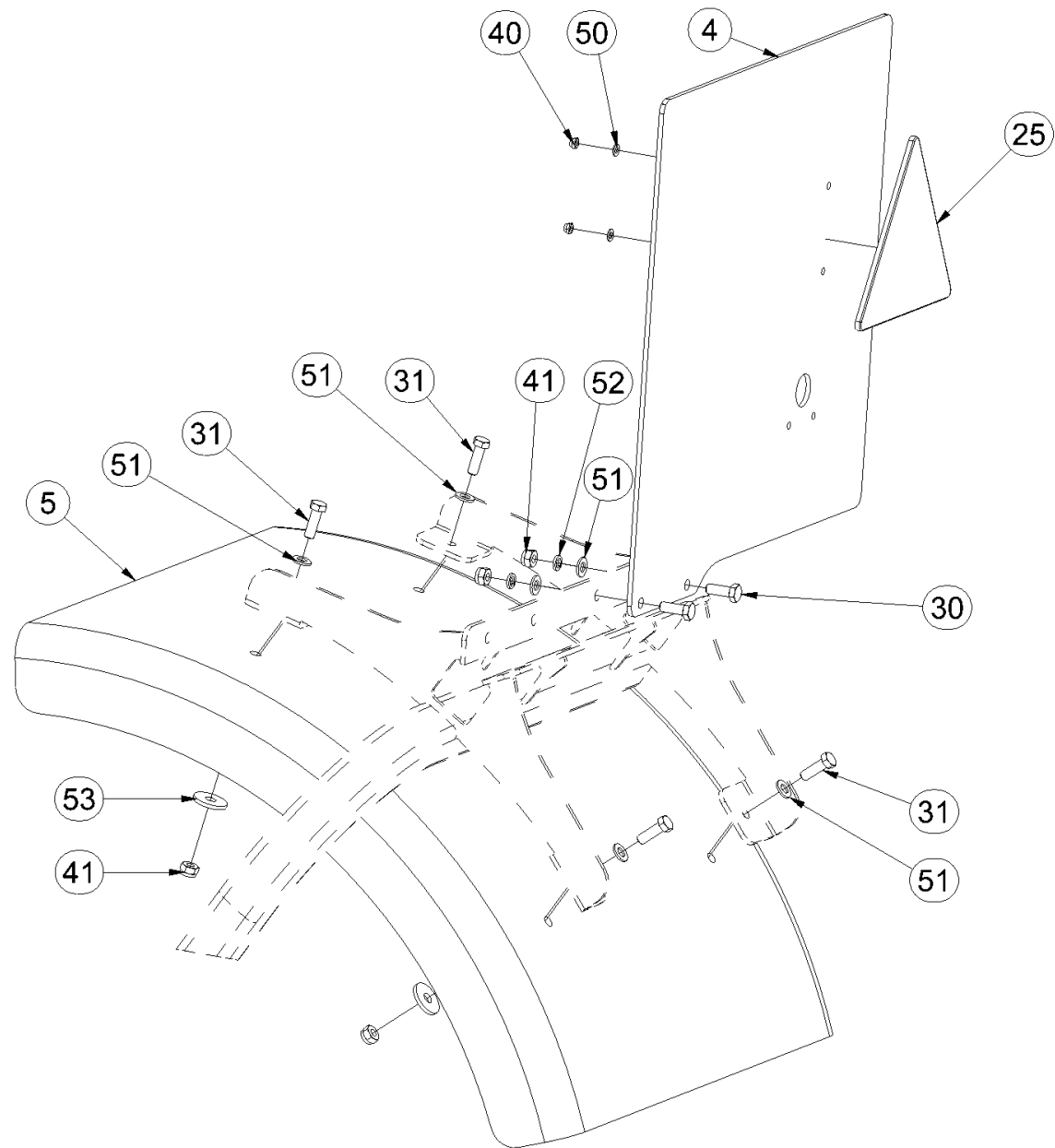
☉ NEBRZDĚNÁ NÁPRAVA STROJE BEZ TBZ ☉ UNBRAKED AXLE FOR THE MACHINE WITHOUT THREE-POINT LINKAGE

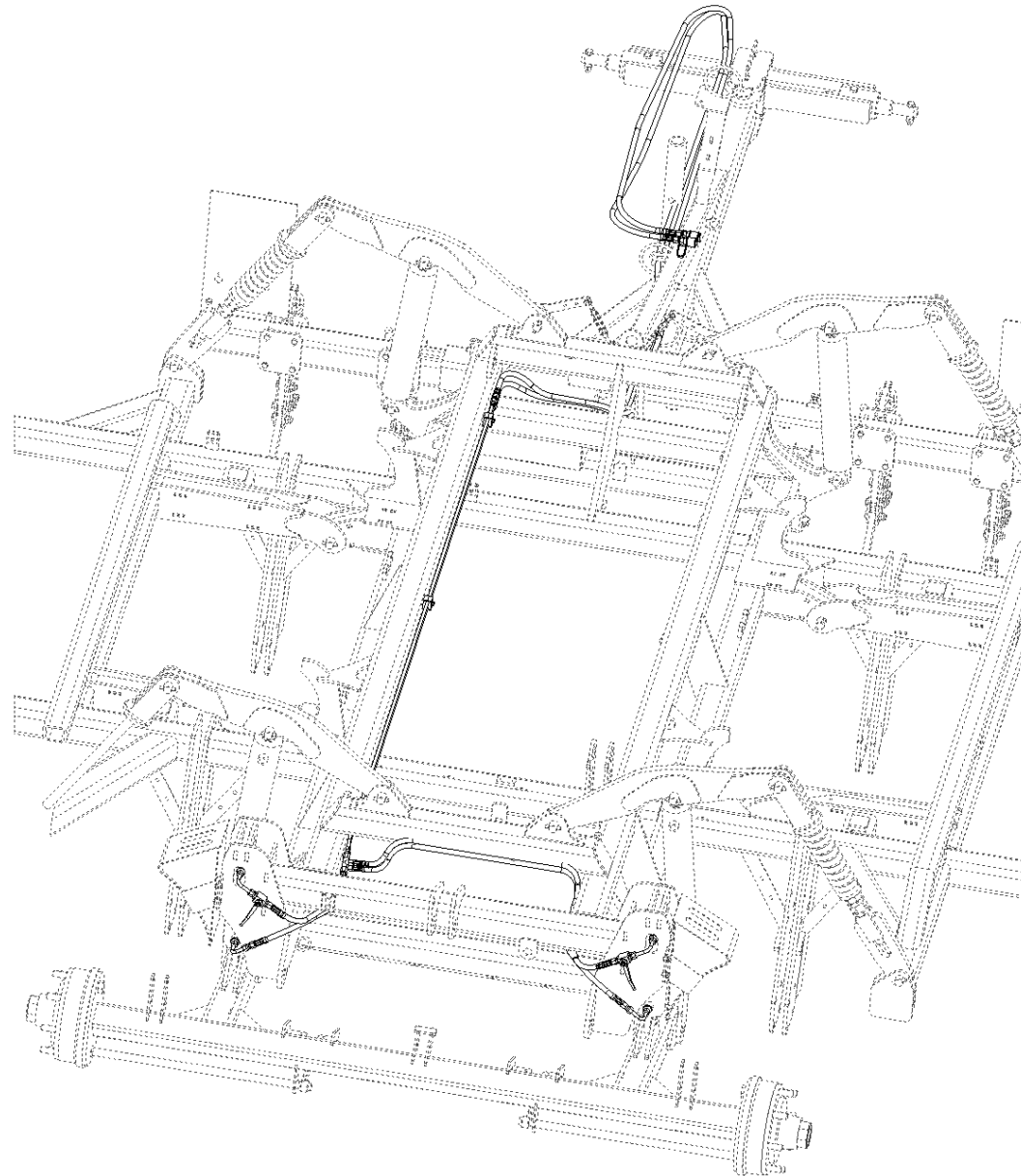
☐ UNGEBREMSTE ACHSE FÜR EINE MASCHINE OHNE HINTERE DPA ☐ ТРАНСПОРТНАЯ ОСЬ БЕЗ ТОРМОЗА ДЛЯ МАШИНЫ БЕЗ ЗАДНЕЙ ТТН

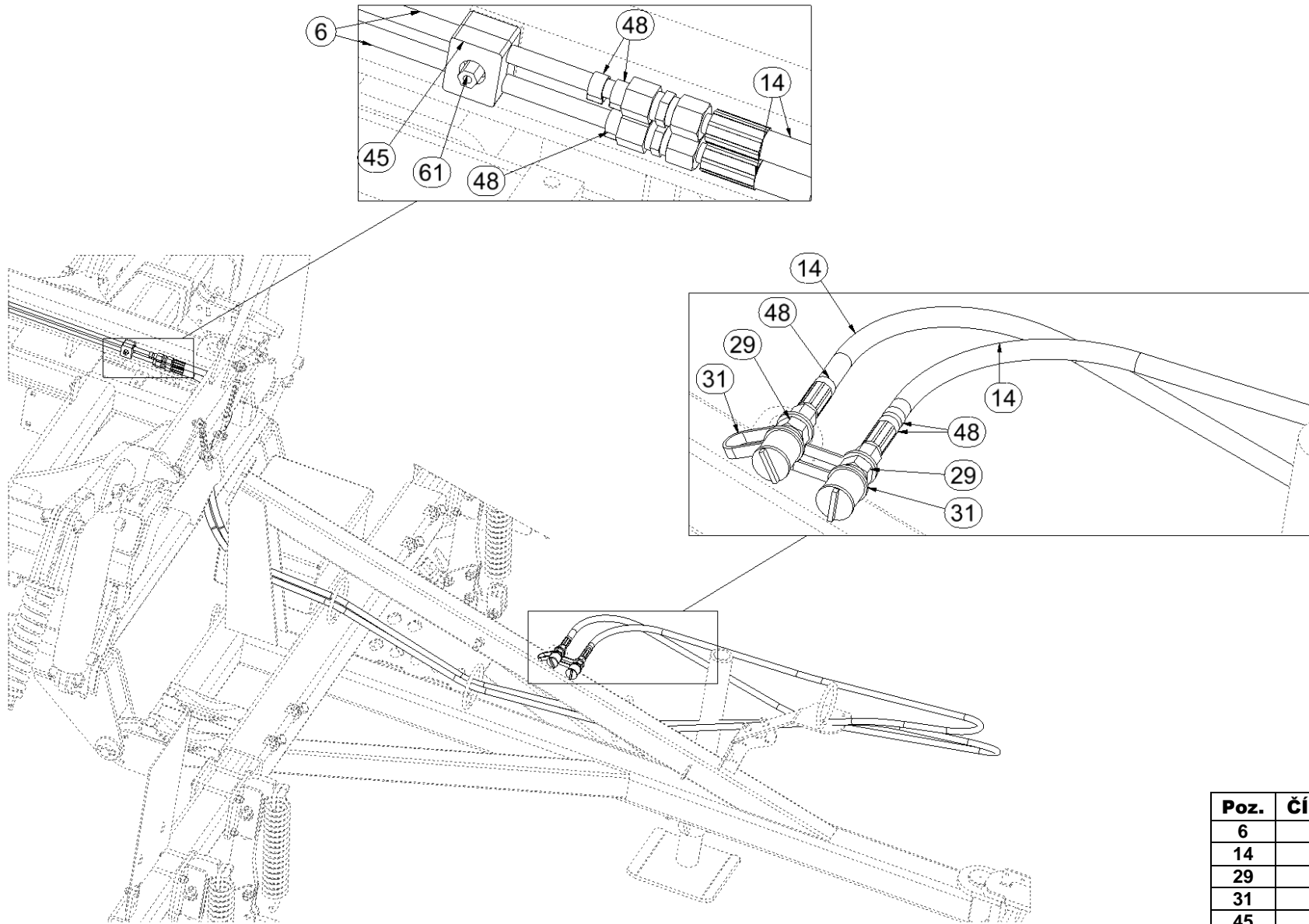
☐ ESSIEU NON FREINÉ DESTINÉ À UNE MACHINE SANS SUSPENSION À TROIS POINTS ARRIÈRE ☐ OŚ BEZ HAMULCÓW DO MASZYNY BEZ TYLNEGO TBZ

Farmet

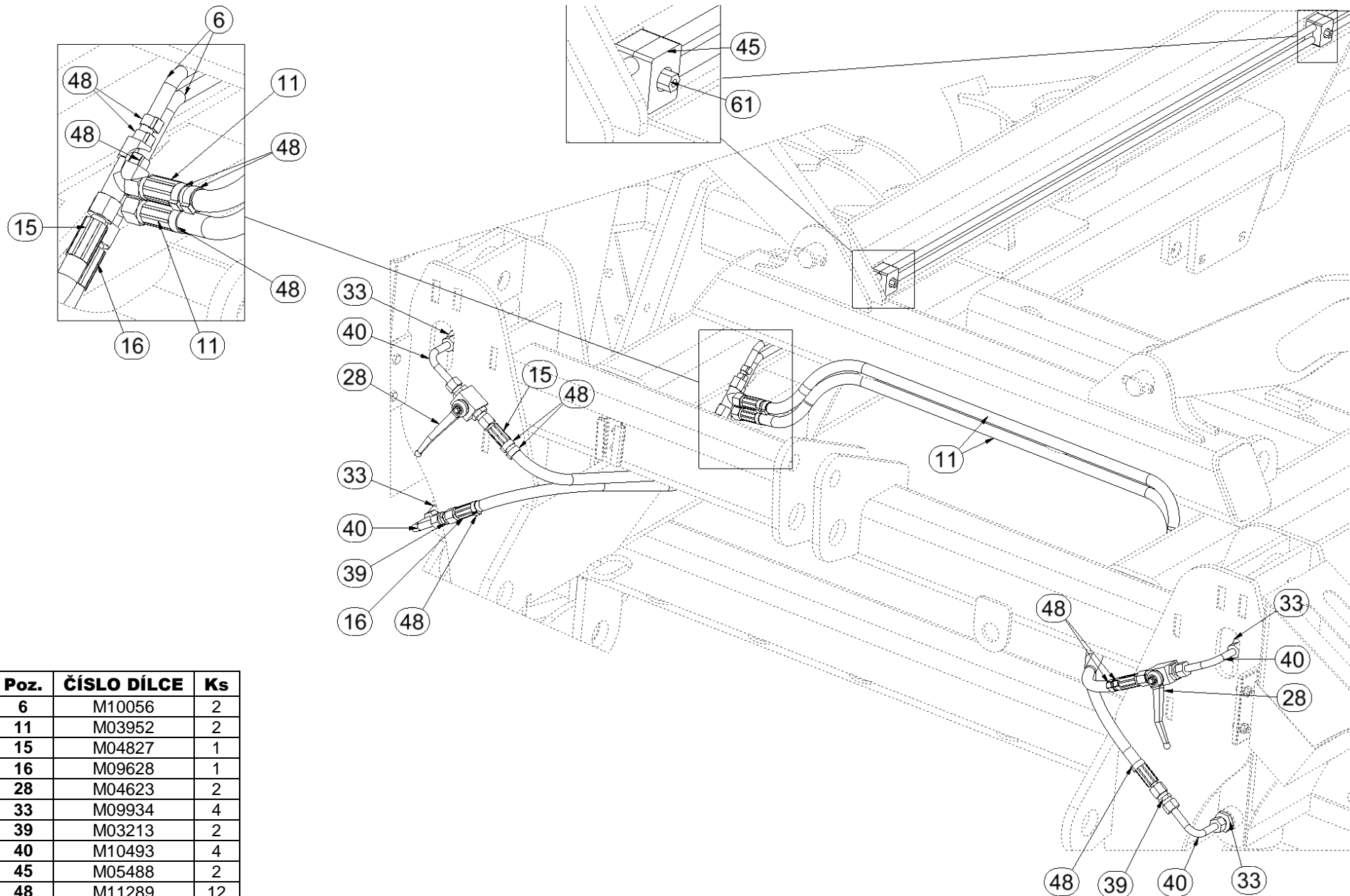
Poz.	ČÍSLO DÍLCE	Ks
4	4010229	2
5	4005357	2
25	M02497	2
30	M01090	4
31	M01092	8
40	M06236	4
41	M04503	12
50	M04164	4
51	M01203	12
52	M01202	4
53	M07936	8



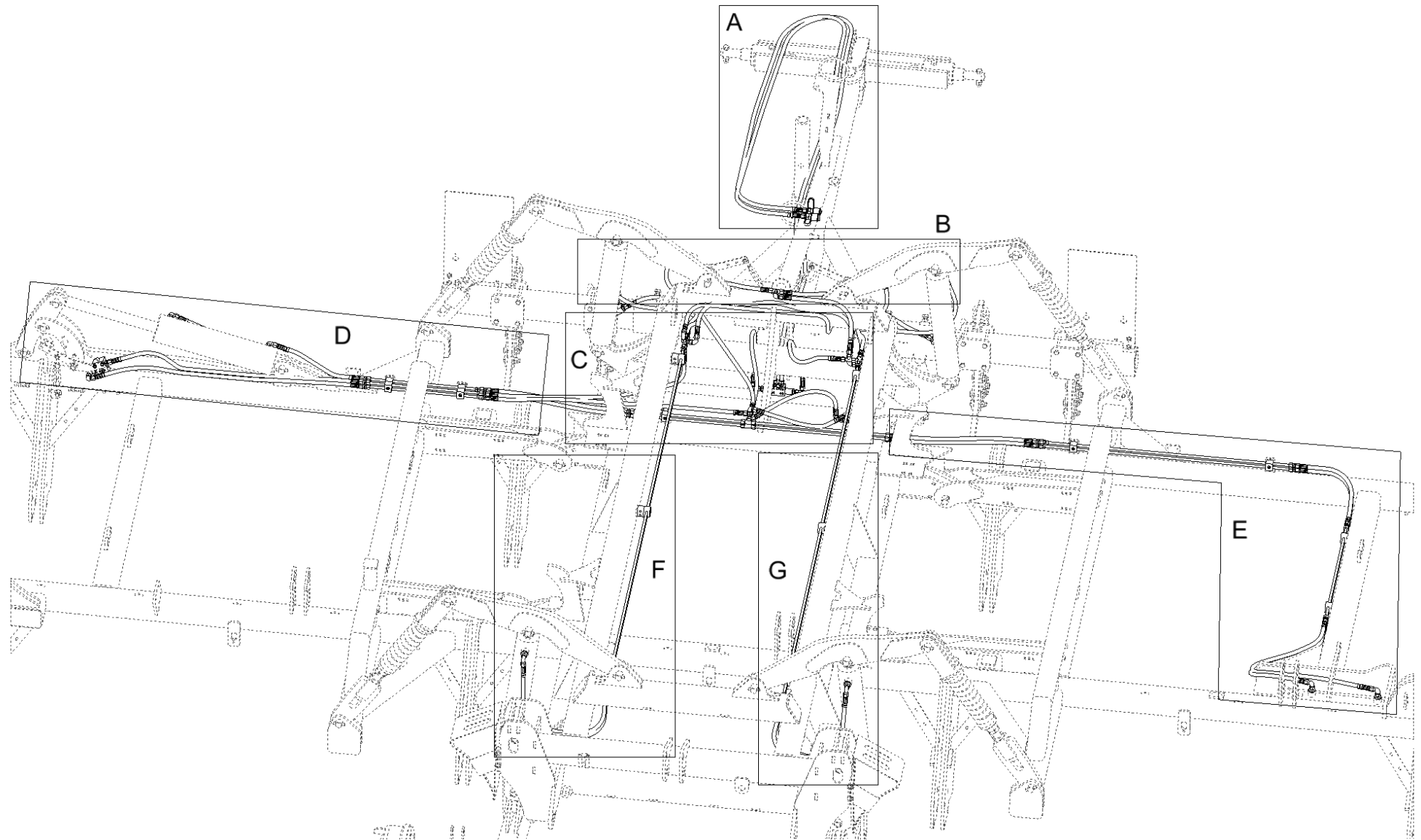


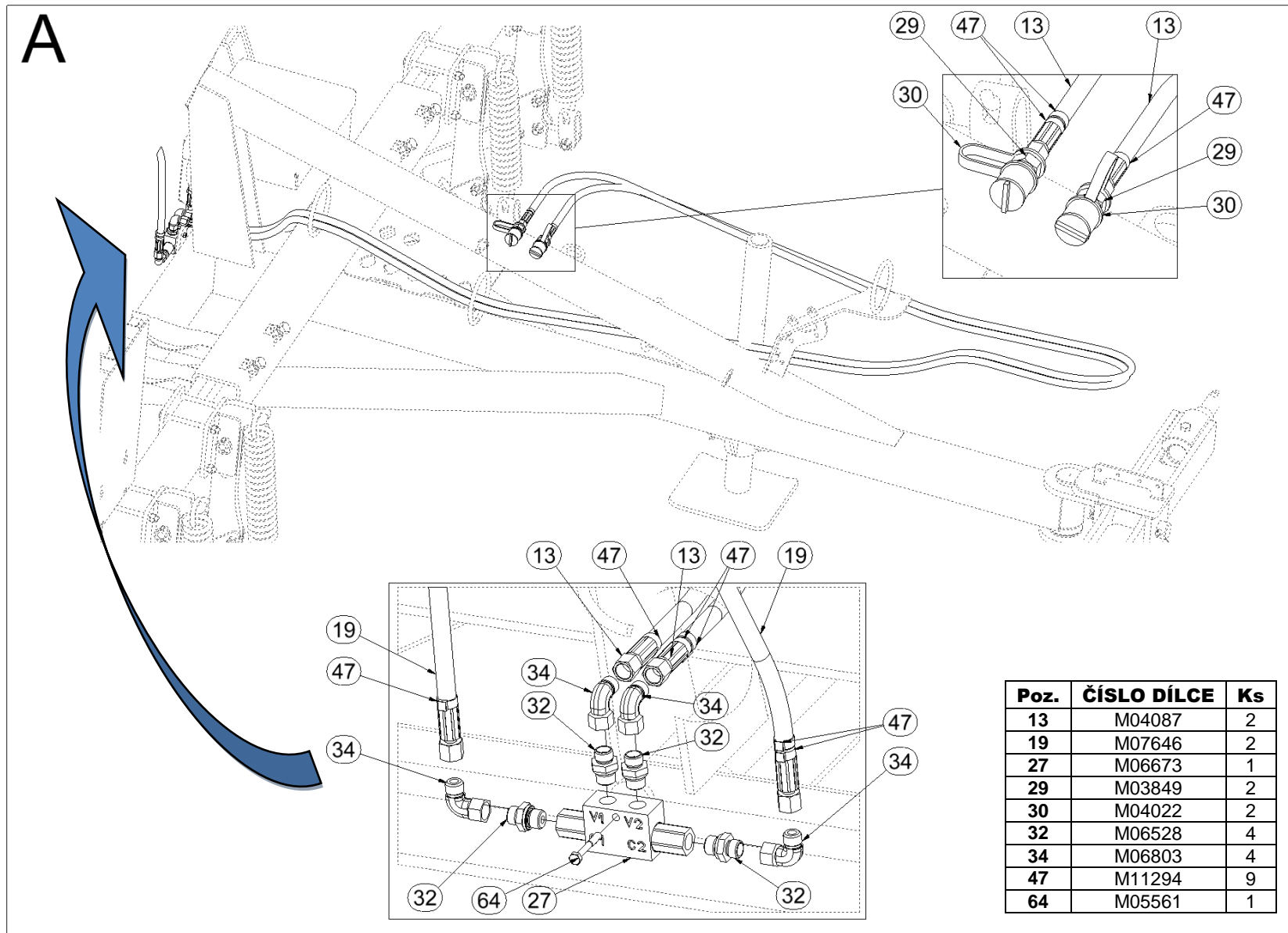


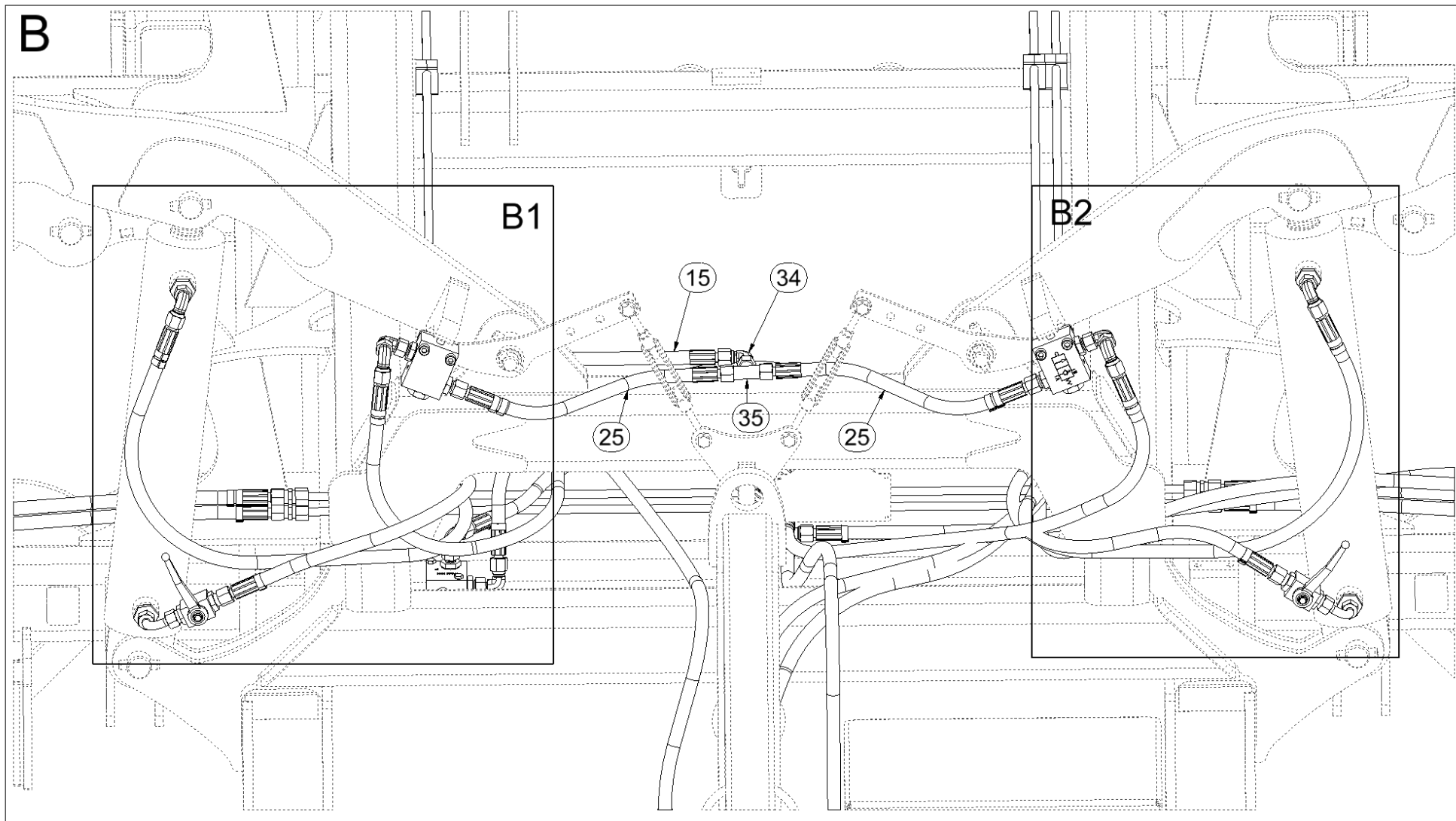
Poz.	ČÍSLO DÍLCE	Ks
6	M10056	2
14	M04752	2
29	M03849	2
31	M04023	2
45	M05488	1
48	M11289	6
61	M04021	1



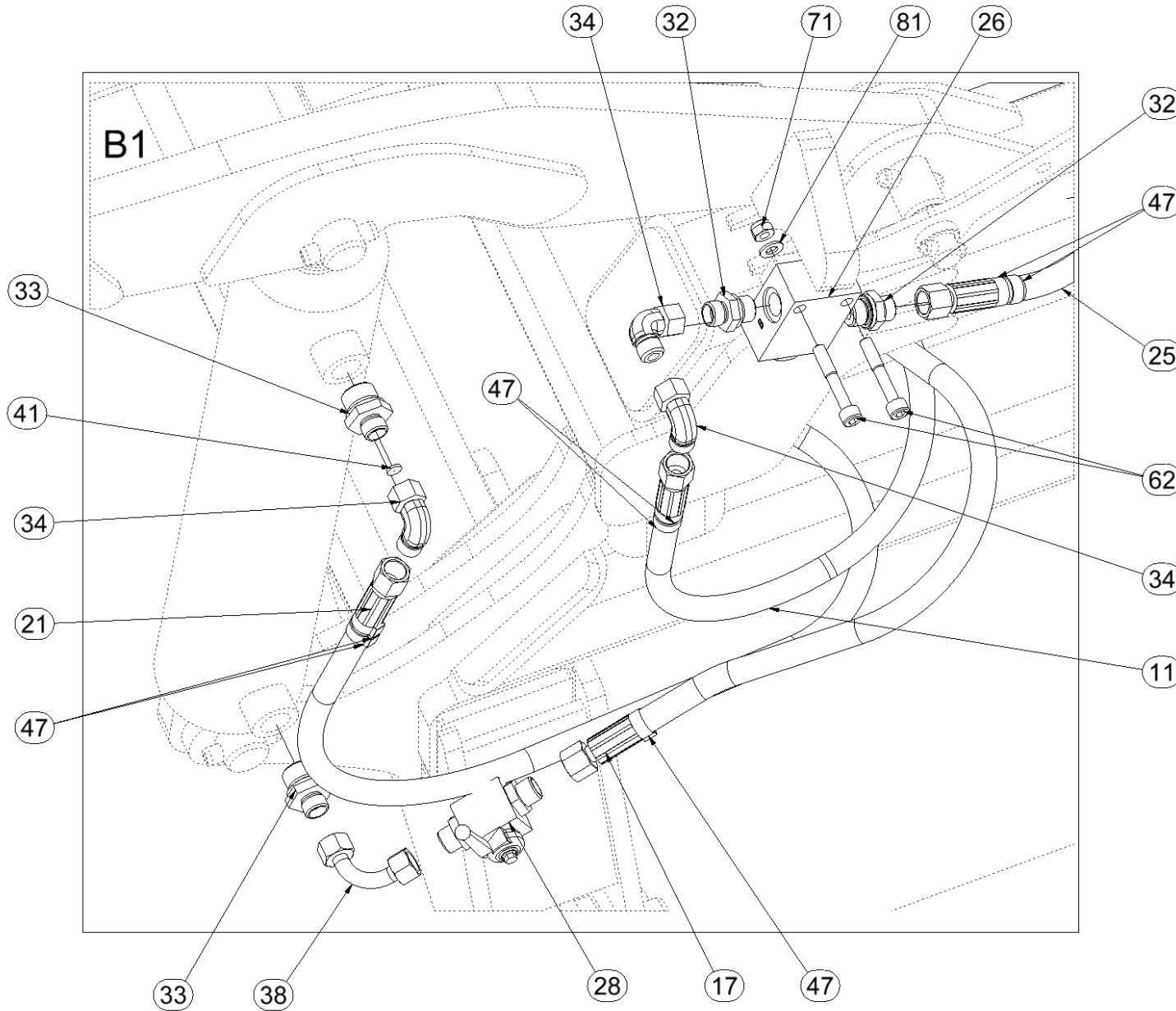
Poz.	ČÍSLO DÍLCE	Ks
6	M10056	2
11	M03952	2
15	M04827	1
16	M09628	1
28	M04623	2
33	M09934	4
39	M03213	2
40	M10493	4
45	M05488	2
48	M11289	12
61	M04021	2



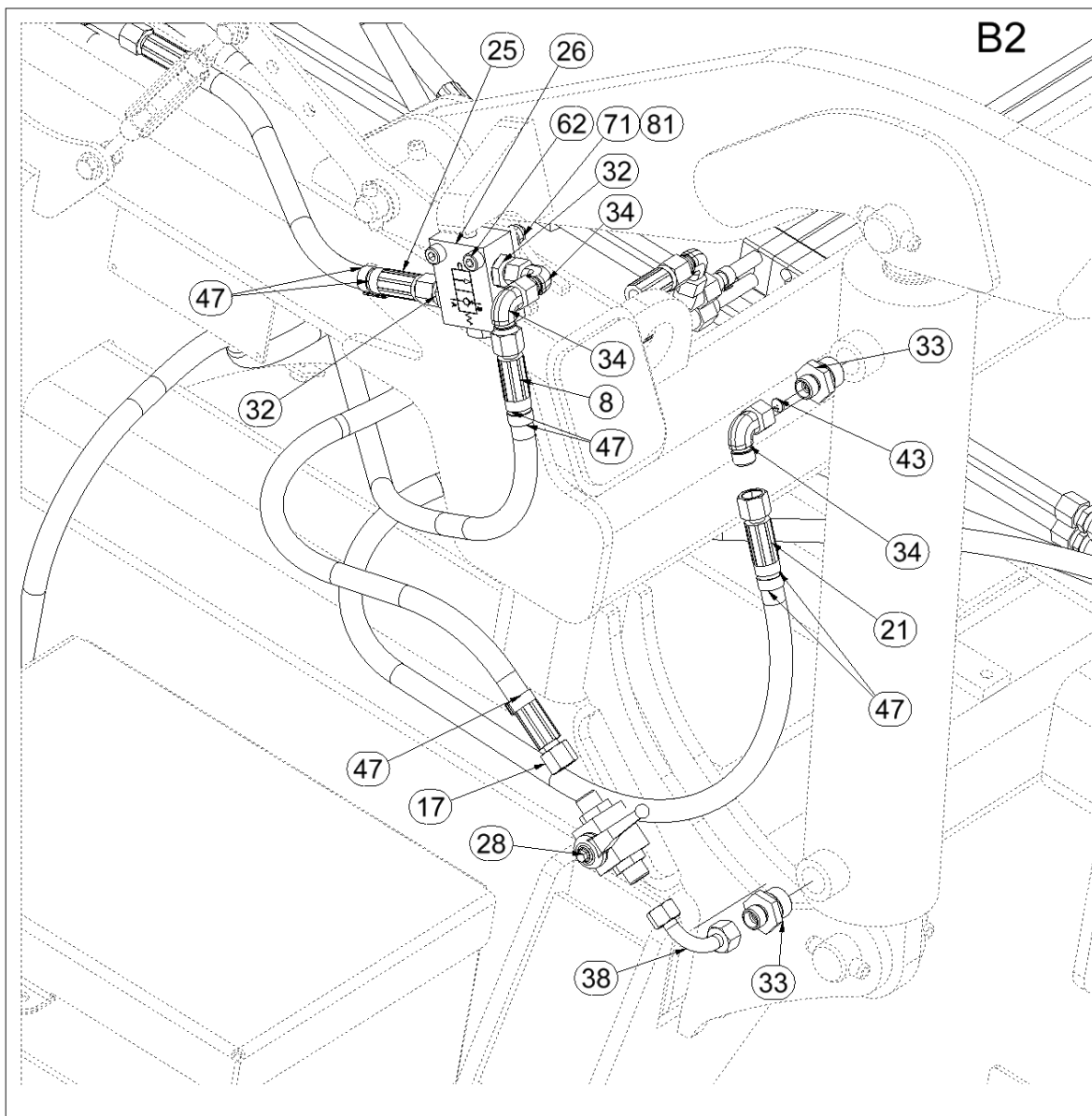




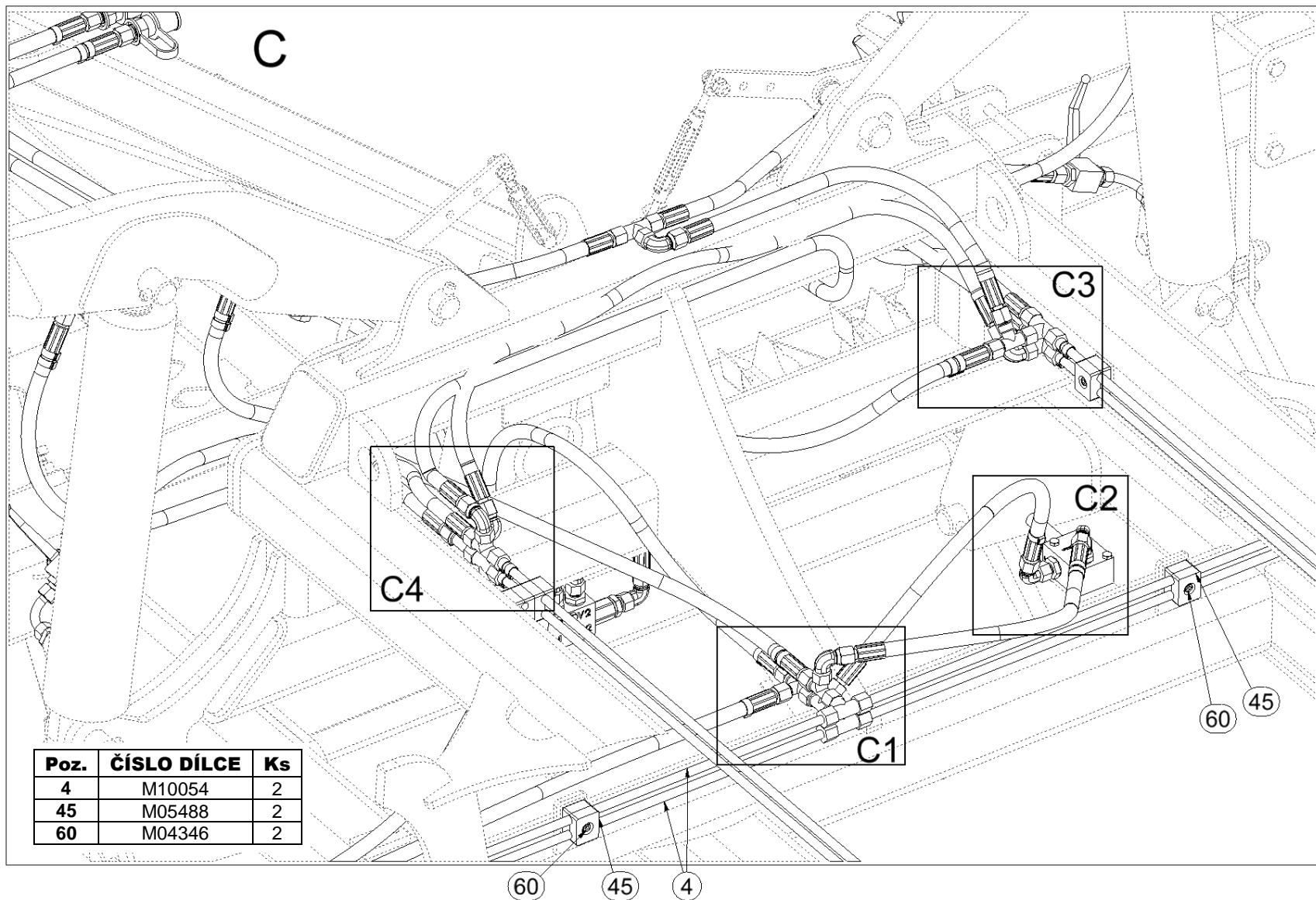
Poz.	ČÍSLO DÍLCE	Ks
15	M04827	1
25	M07363	2
34	M06803	1
35	M03889	1



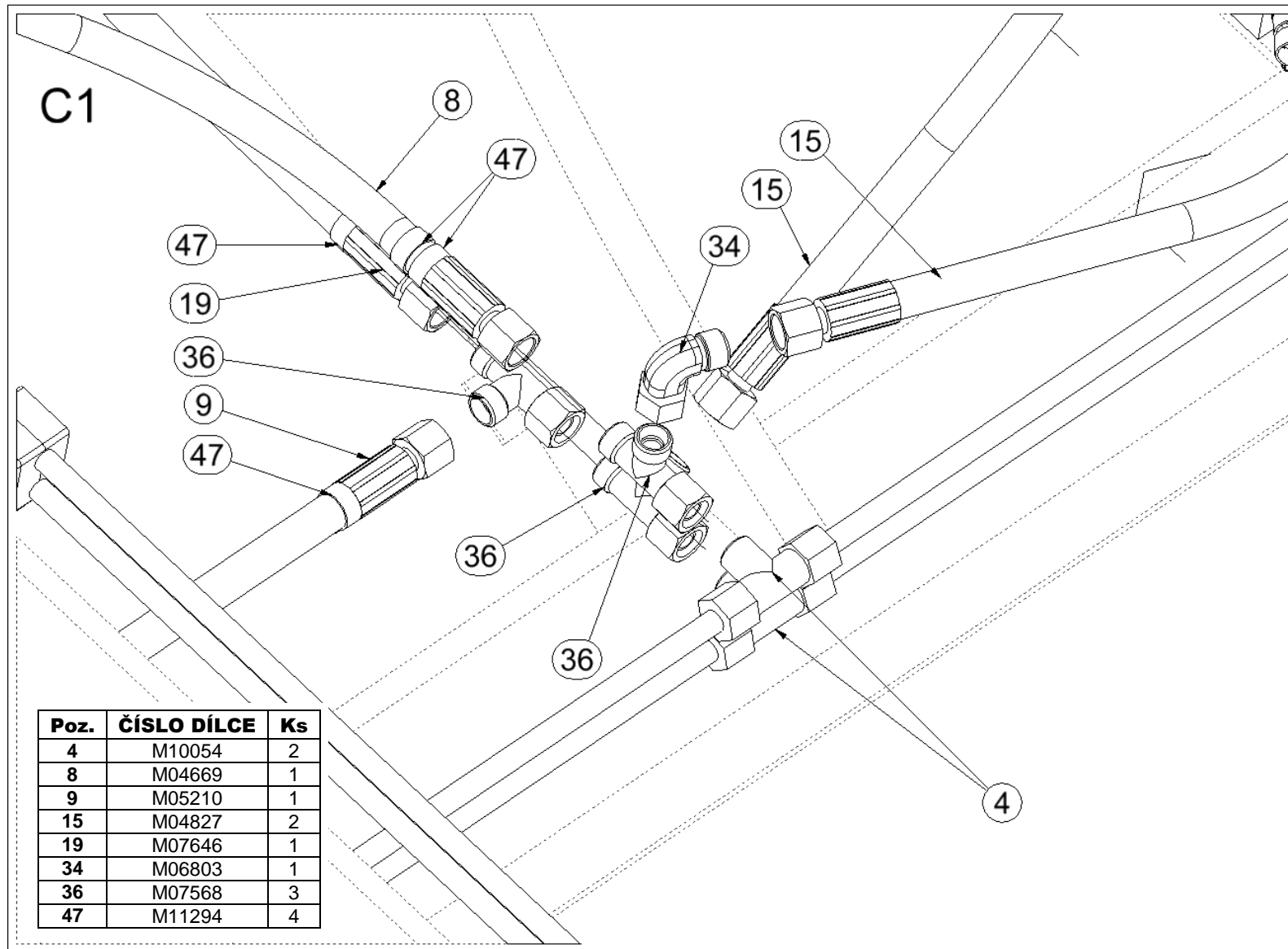
Poz.	ČÍSLO DÍLCE	Ks
11	M03952	1
17	M04761	1
21	M06532	1
25	M07363	1
26	M10261	1
28	M04623	1
32	M06528	2
33	M09934	2
34	M06803	3
38	M04621	1
41	M10781	1
47	M11294	7
62	M05543	2
71	M04503	2
81	M01203	2

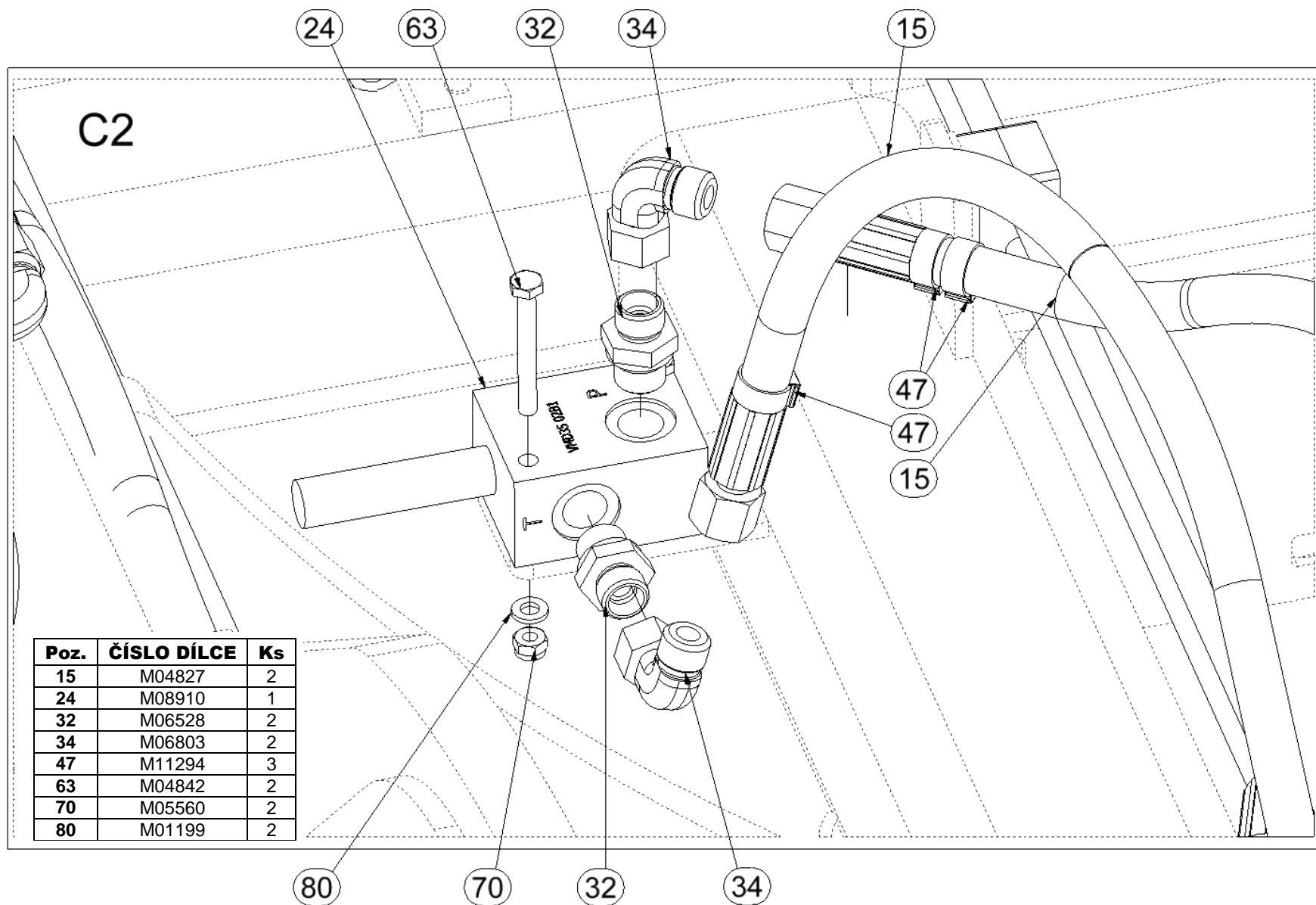


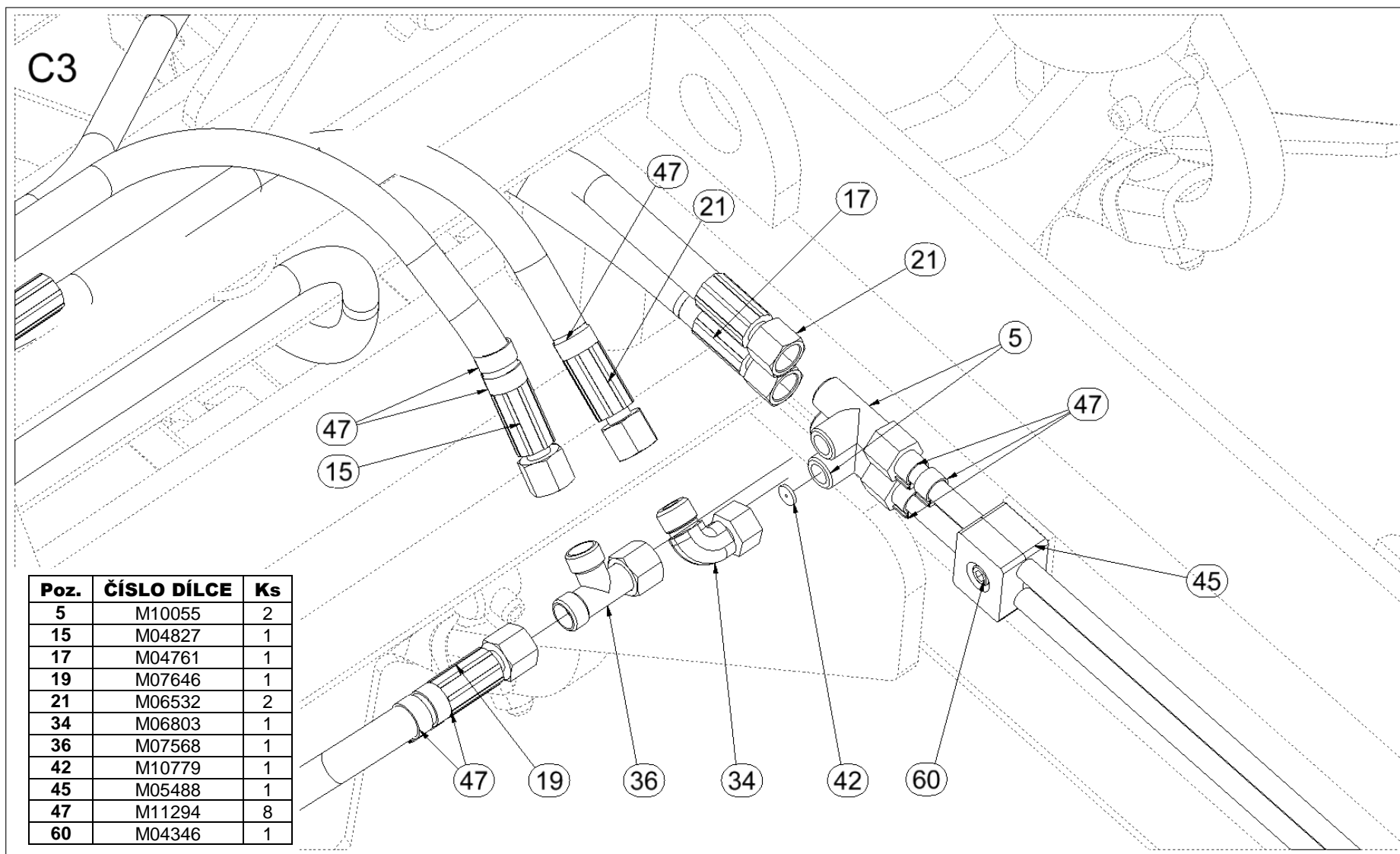
Poz.	ČÍSLO DÍLCE	Ks
8	M04669	1
17	M04761	1
21	M06532	1
25	M07363	1
26	M10261	1
28	M04623	1
32	M06528	2
33	M09934	2
34	M06803	3
38	M04621	1
43	M10780	1
47	M11294	7
62	M05543	2
71	M04503	2
81	M01203	2

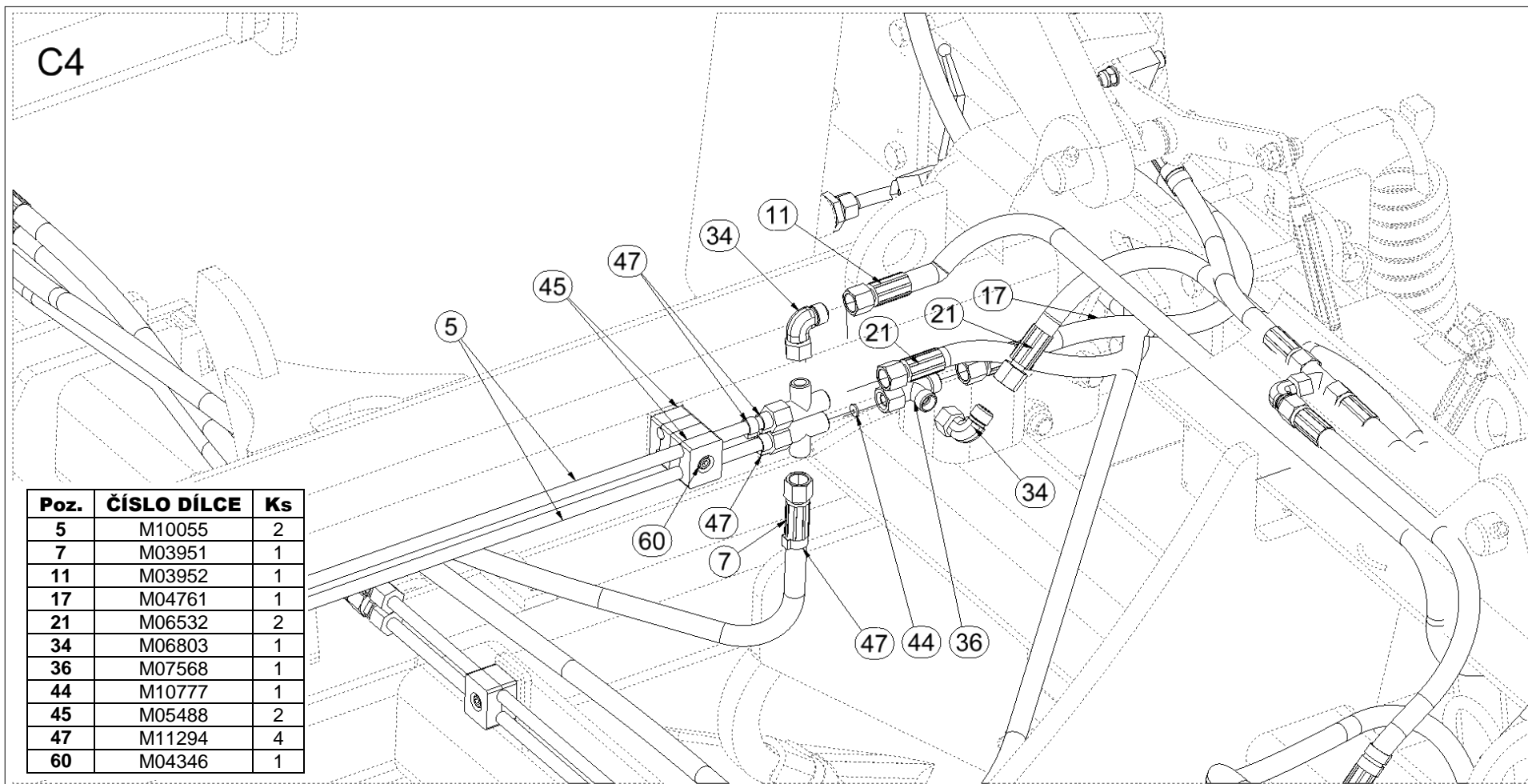


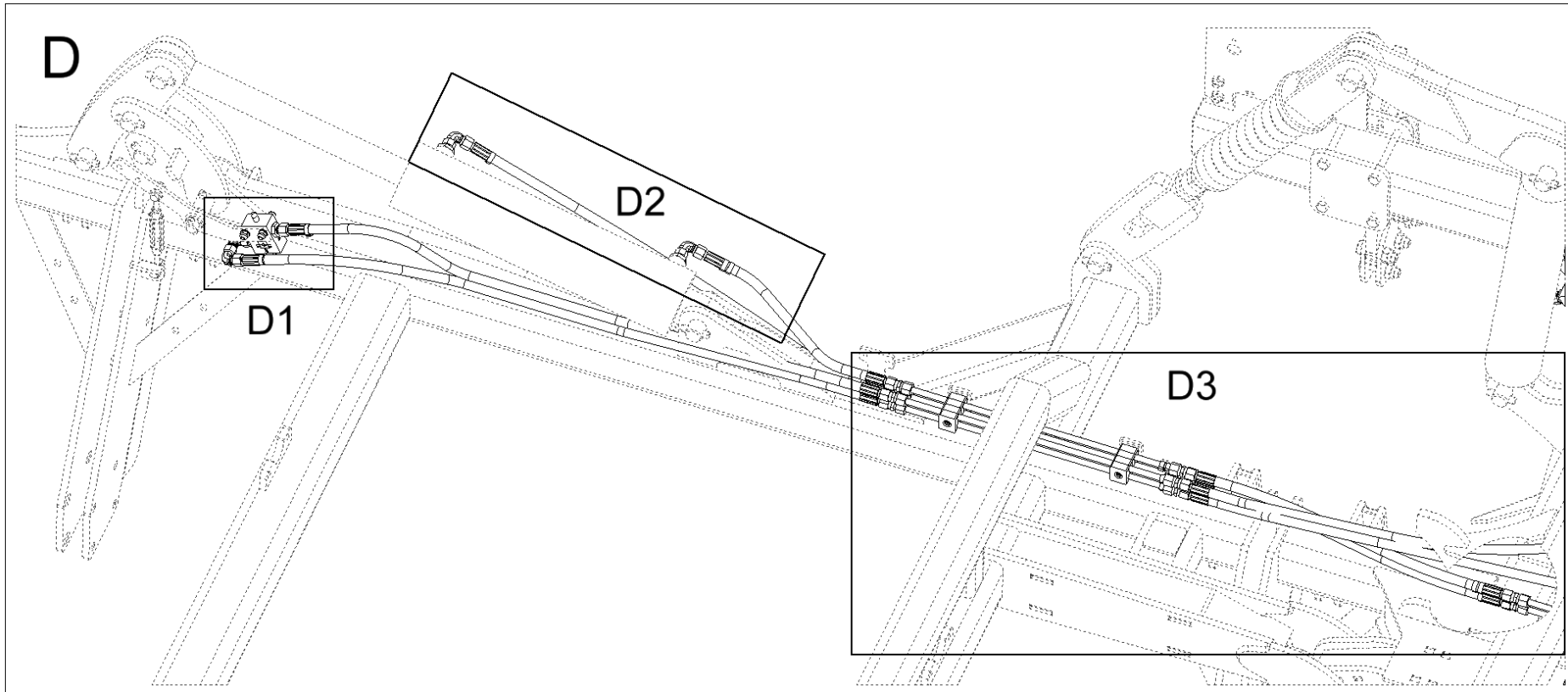
Poz.	ČÍSLO DÍLCE	Ks
4	M10054	2
45	M05488	2
60	M04346	2

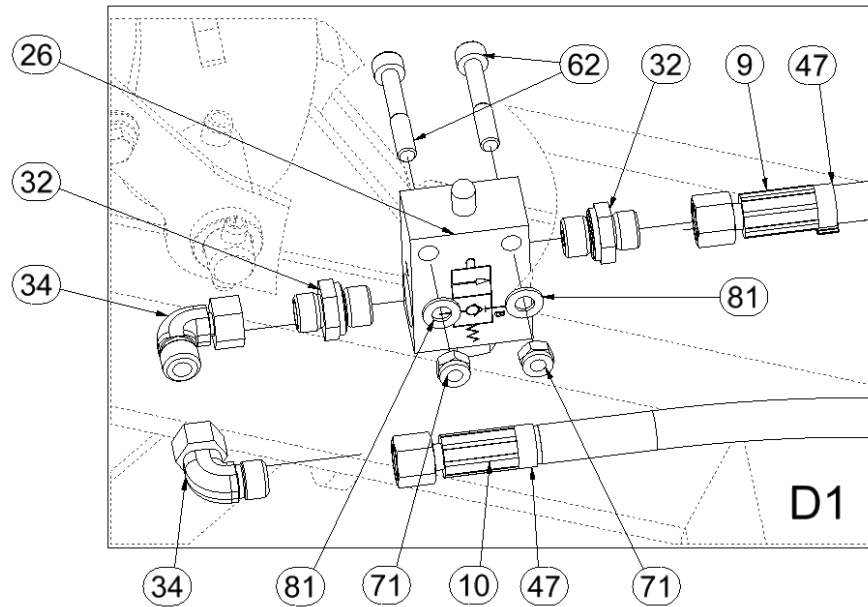




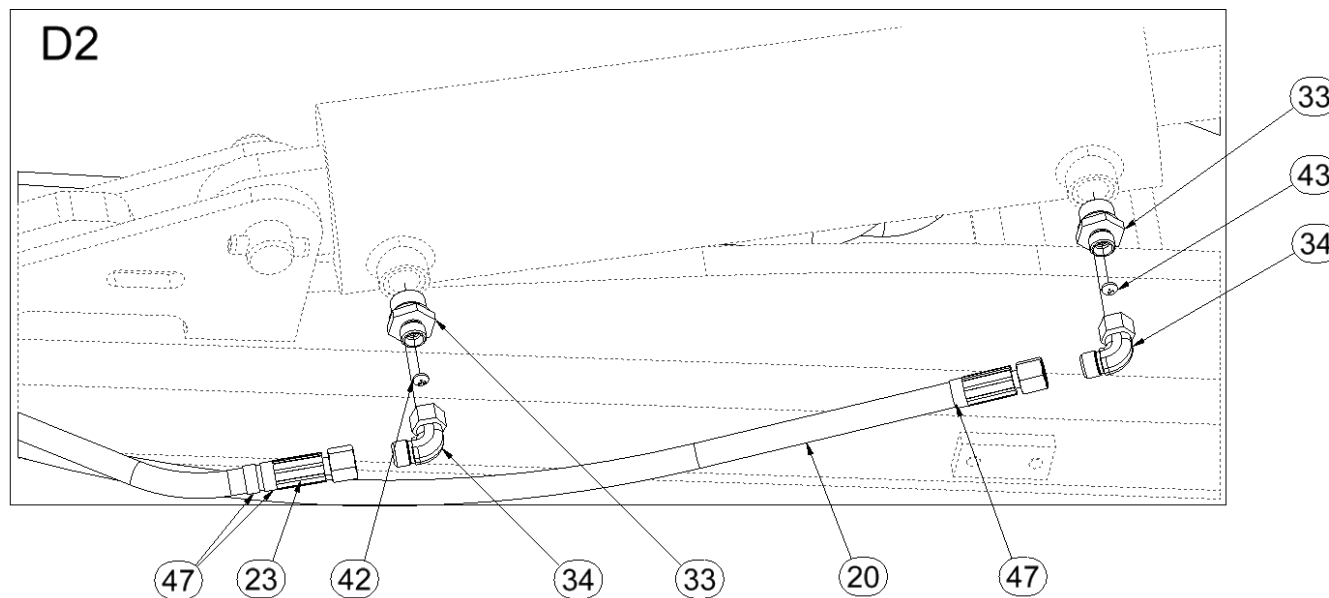


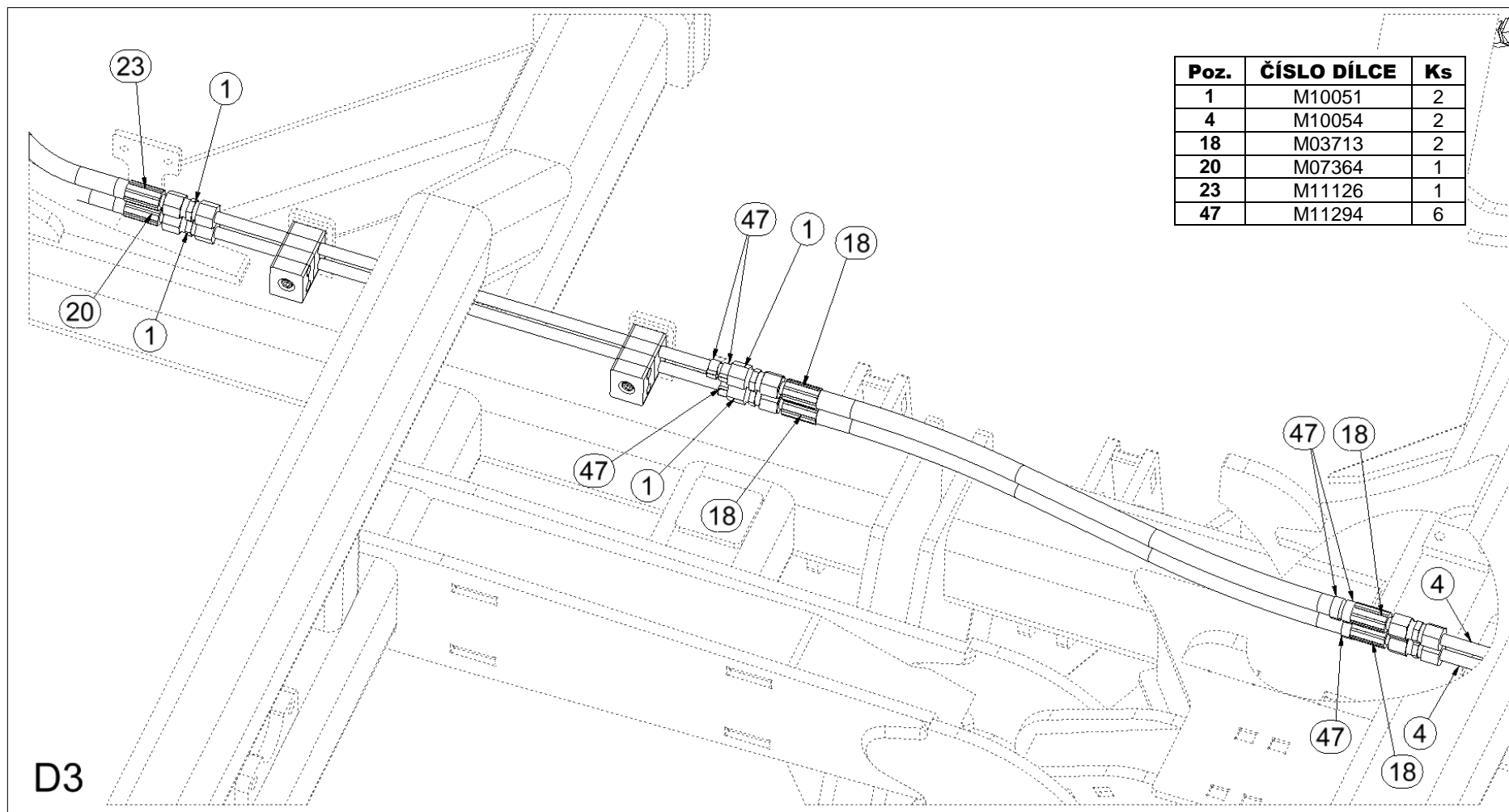




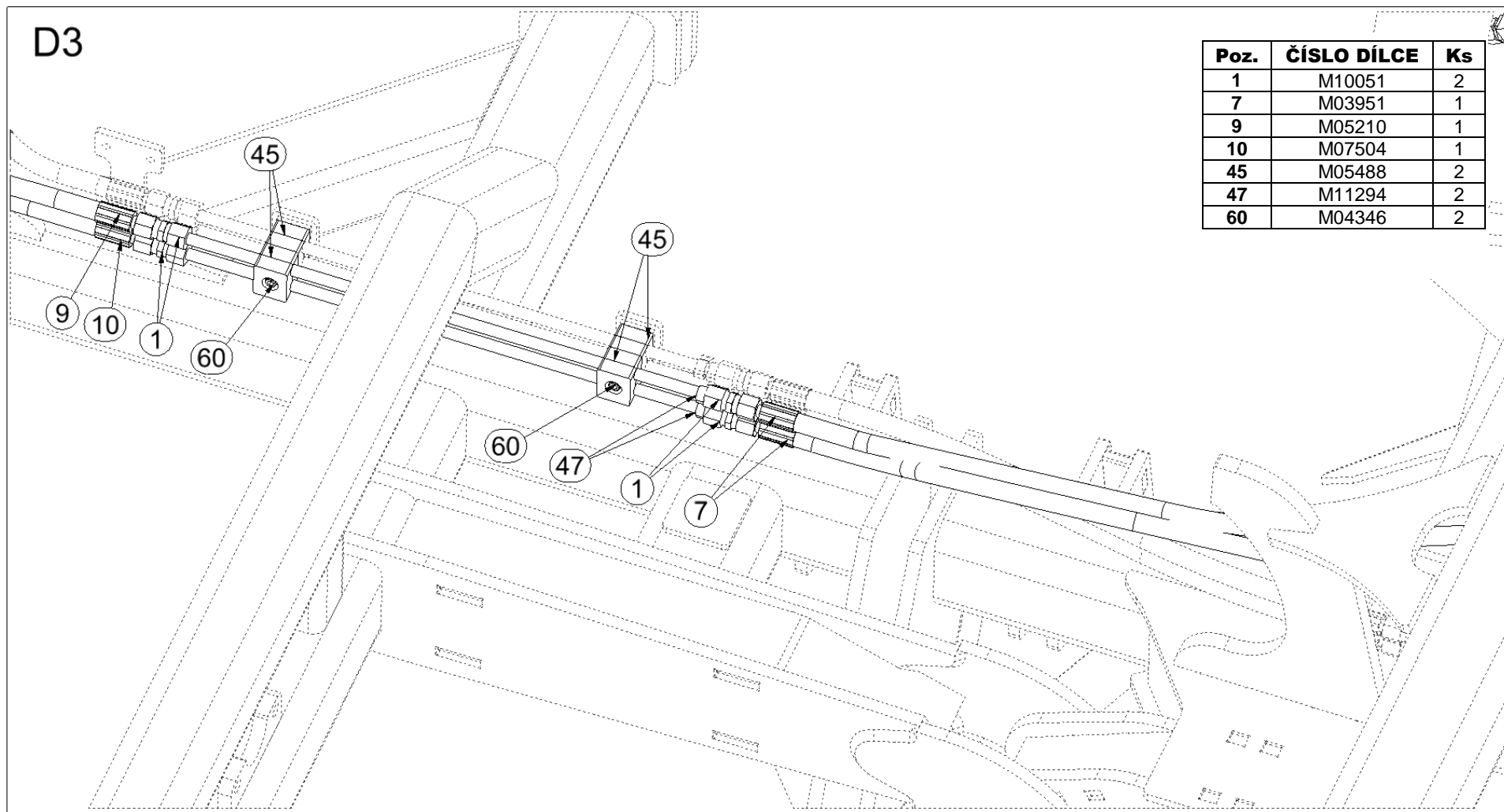


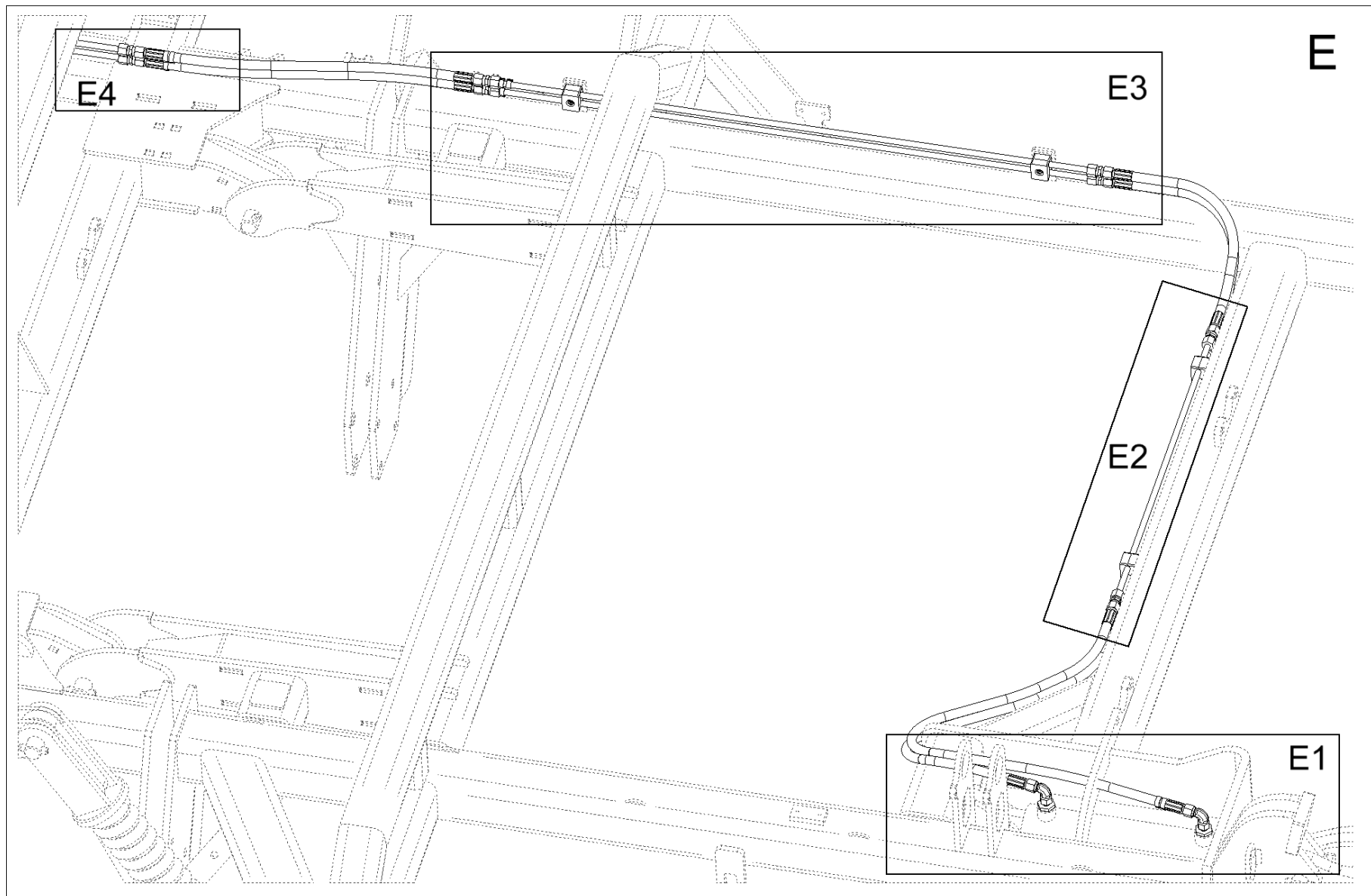
Poz.	ČÍSLO DÍLCE	Ks
9	M05210	2
10	M07504	1
20	M07364	1
23	M11126	1
26	M10261	1
32	M06528	2
33	M09934	2
34	M06803	4
42	M10779	1
43	M10780	1
47	M11294	11
62	M05543	2
71	M04503	2
81	M01203	2

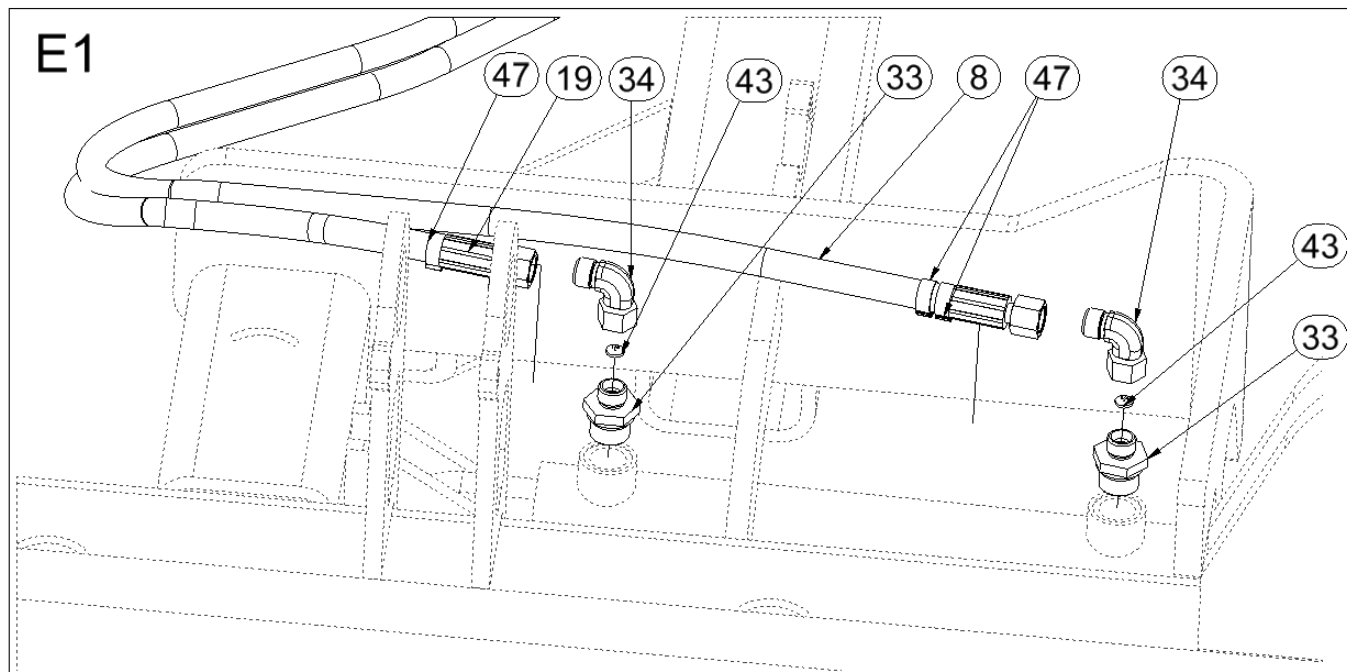
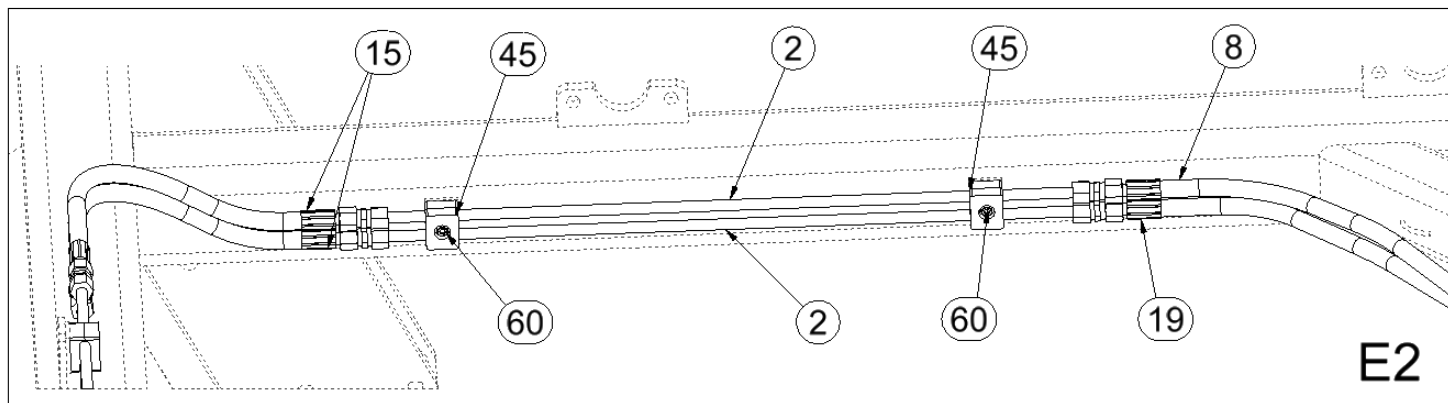




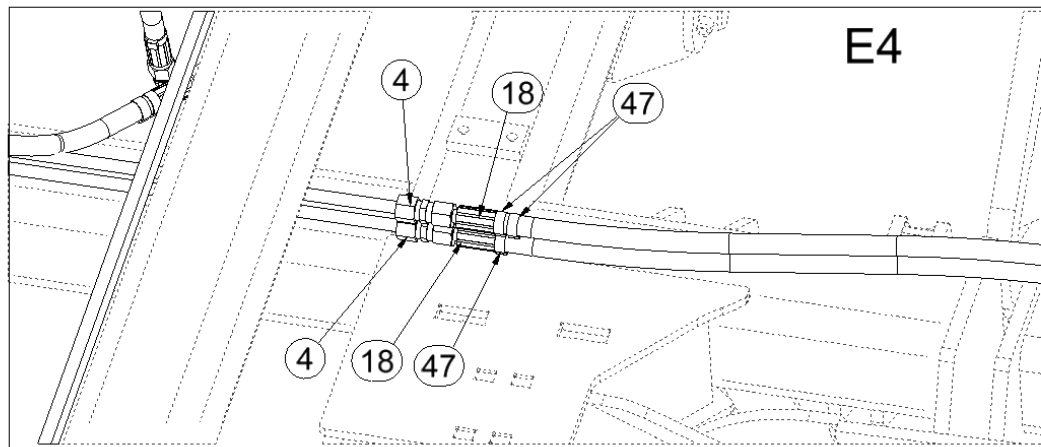
Poz.	ČÍSLO DÍLCE	Ks
1	M10051	2
4	M10054	2
18	M03713	2
20	M07364	1
23	M11126	1
47	M11294	6



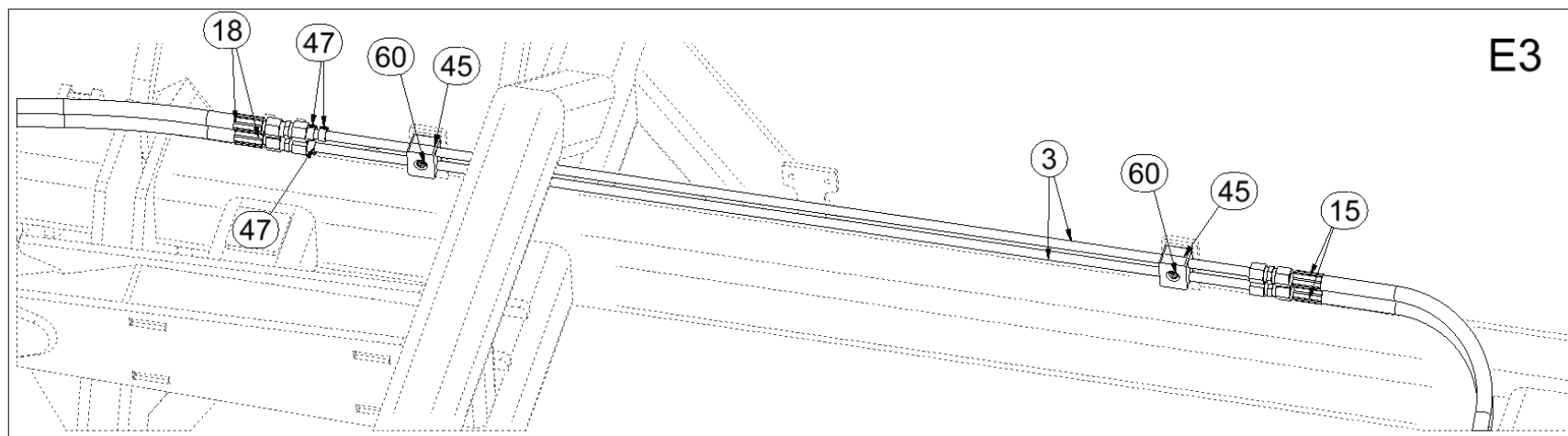


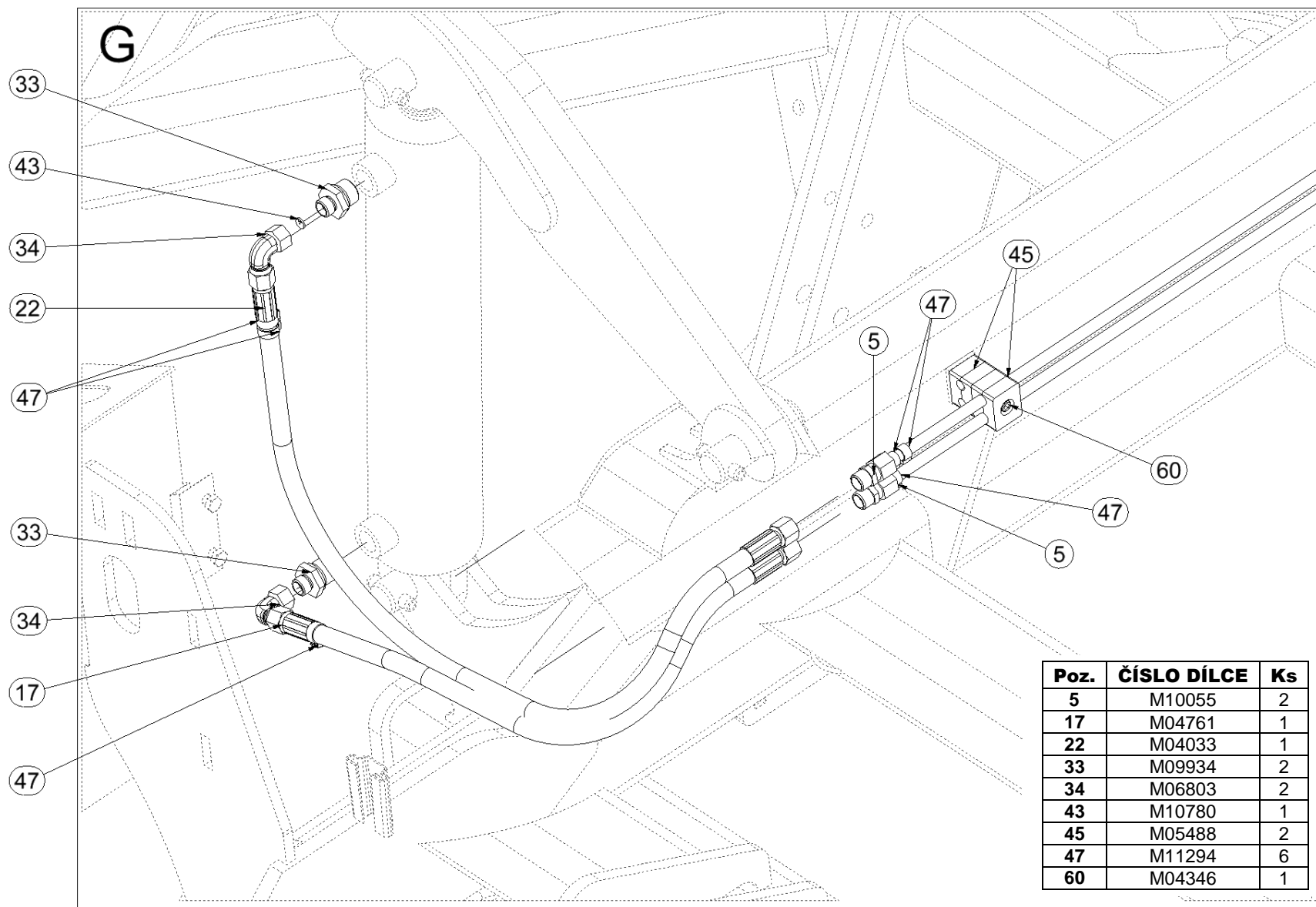


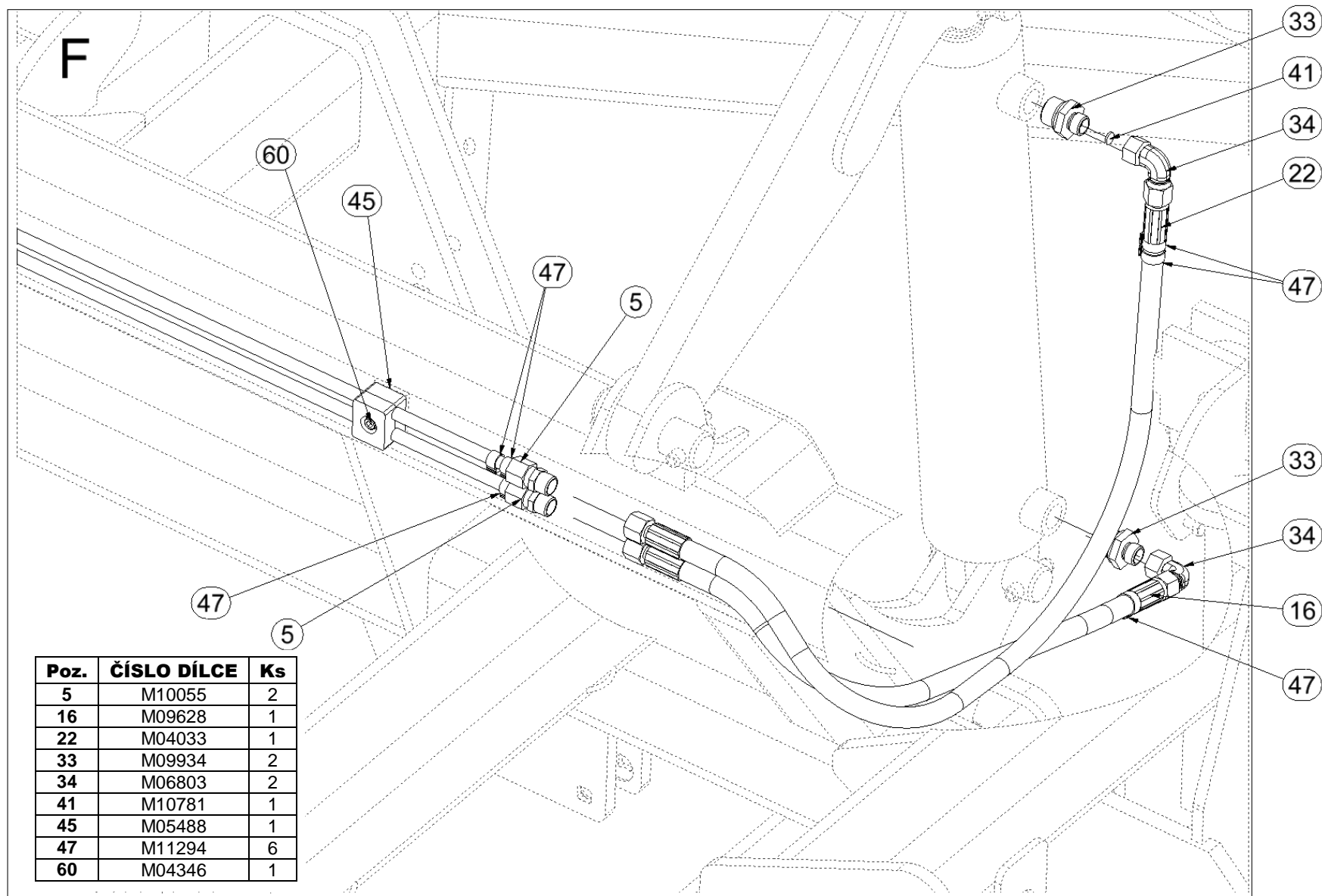
Poz.	ČÍSLO DÍLCE	Ks
2	M10052	2
8	M04669	1
15	M04827	2
19	M07646	1
33	M09934	2
34	M06803	2
43	M10780	2
45	M05488	2
47	M11294	3
60	M04346	2

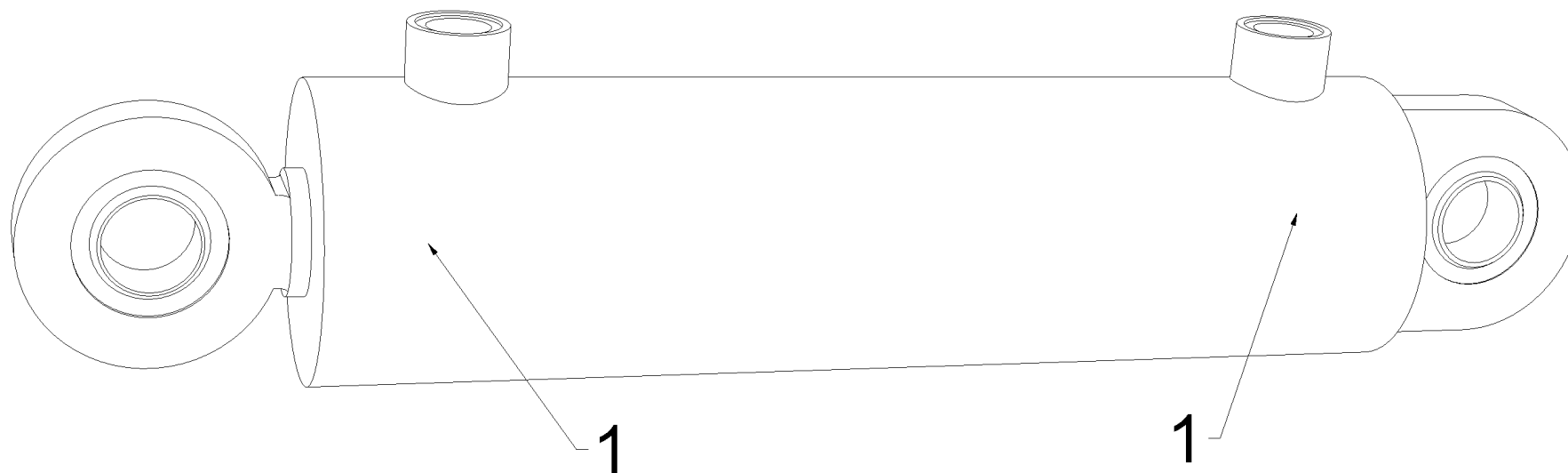


Poz.	ČÍSLO DÍLCE	Ks
3	M10053	2
4	M10054	2
15	M04827	2
18	M03713	2
45	M05488	2
47	M11294	3
60	M04346	2









9000248-Ø80/Ø40-400		
Poz.	ČÍSLO DÍLCE	Ks
1	M03528	1

9000247-Ø80/Ø40-250		
Poz.	ČÍSLO DÍLCE	Ks
1	M03528	1

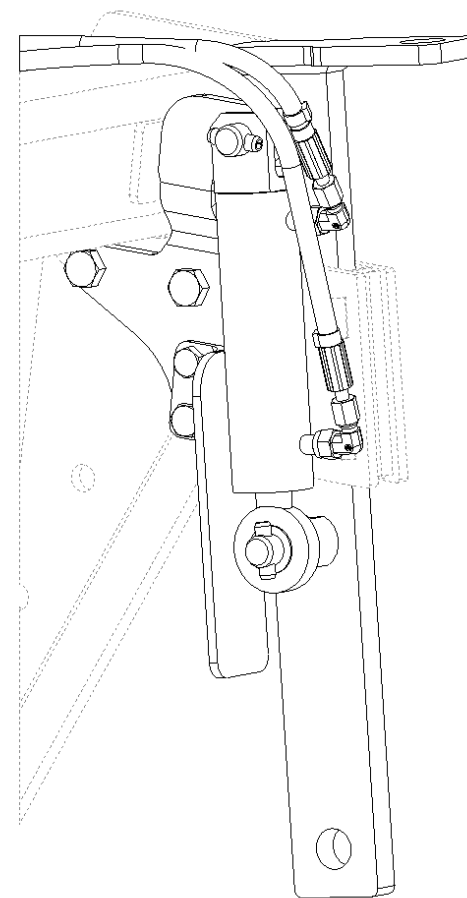
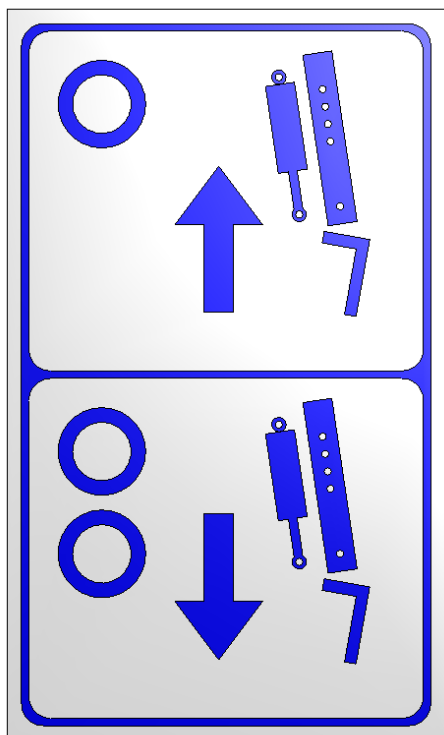
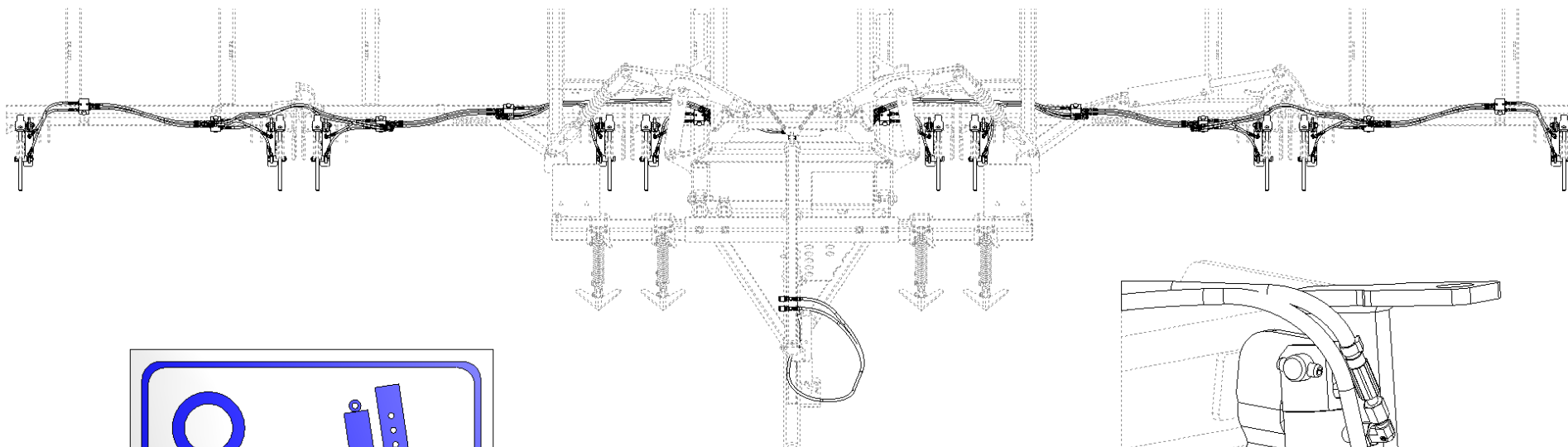


ⒸZ HYDRAULICKÉ OVLÁDÁNÍ PŘEDNÍCH SMYKŮ ⒸB HYDRAULIC CONTROL FOR FRONT DRAGS

Ⓓ HYDRAULISCHE EINSTELLUNG DER VORDEREN ACKERSCHLEIFE ⒸR ГИДРАВЛИЧЕСКОЕ УПРАВЛЕНИЕ ПЕРЕДНИХ БОРОН

Ⓔ COMMANDE HYDRAULIQUE DES NIVELEURS AVANT ⒸP HYDRAULICZNE STEROWANIE PRZEDNIMI WŁÓKAMI

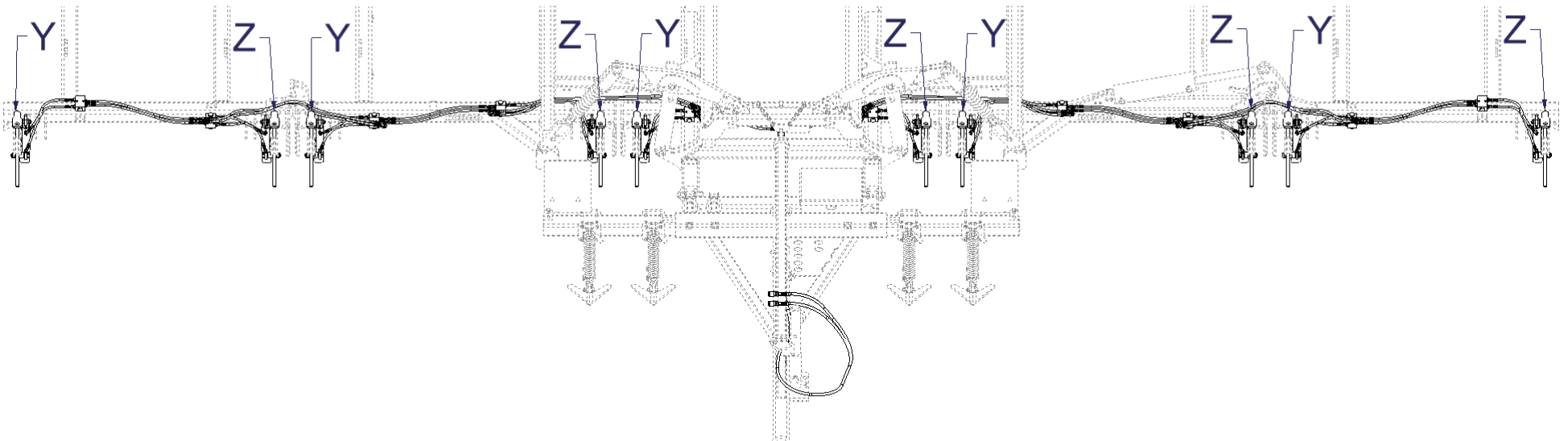
Farmet



ⒸZ HYDRAULICKÉ OVLÁDÁNÍ PŘEDNÍCH SMYKŮ ⒸGB HYDRAULIC CONTROL FOR FRONT DRAGS

ⒸD HYDRAULISCHE EINSTELLUNG DER VORDEREN ACKERSCHLEIFE ⒸRU ГИДРАВЛИЧЕСКОЕ УПРАВЛЕНИЕ ПЕРЕДНИХ БОРОН

ⒸE COMMANDE HYDRAULIQUE DES NIVELEURS AVANT ⒸPL HYDRAULICZNE STEROWANIE PRZEDNIMI WŁÓKAMI

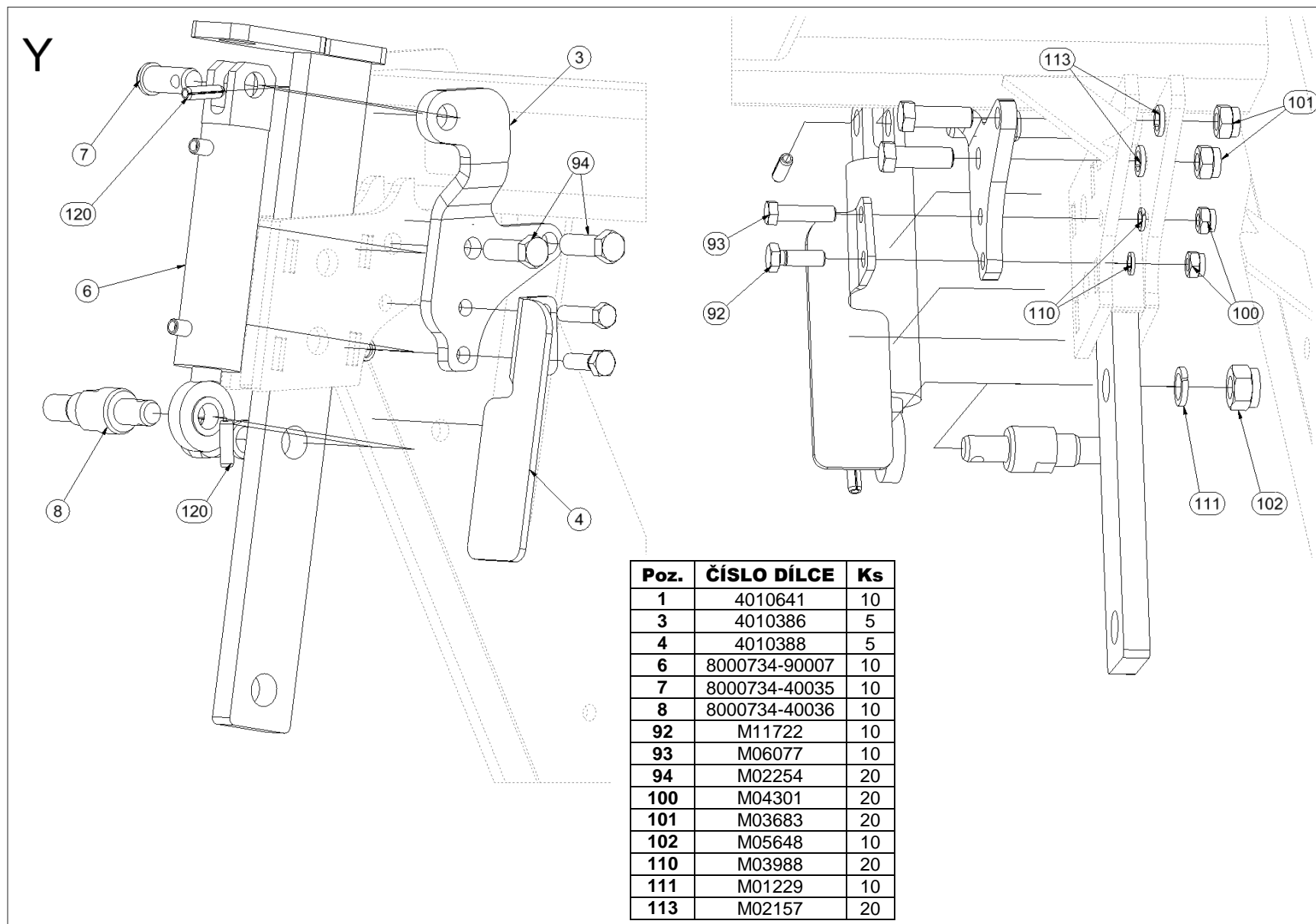


ⒸZ HYDRAULICKÉ OVLÁDÁNÍ PŘEDNÍCH SMYKŮ ⒸGB HYDRAULIC CONTROL FOR FRONT DRAGS

ⒸD HYDRAULISCHE EINSTELLUNG DER VORDEREN ACKERSCHLEIFE ⒸRU ГИДРАВЛИЧЕСКОЕ УПРАВЛЕНИЕ ПЕРЕДНИХ БОРОН

ⒸE COMMANDE HYDRAULIQUE DES NIVELEURS AVANT ⒸPL HYDRAULICZNE STEROWANIE PRZEDNIMI WŁÓKAMI

Farmet

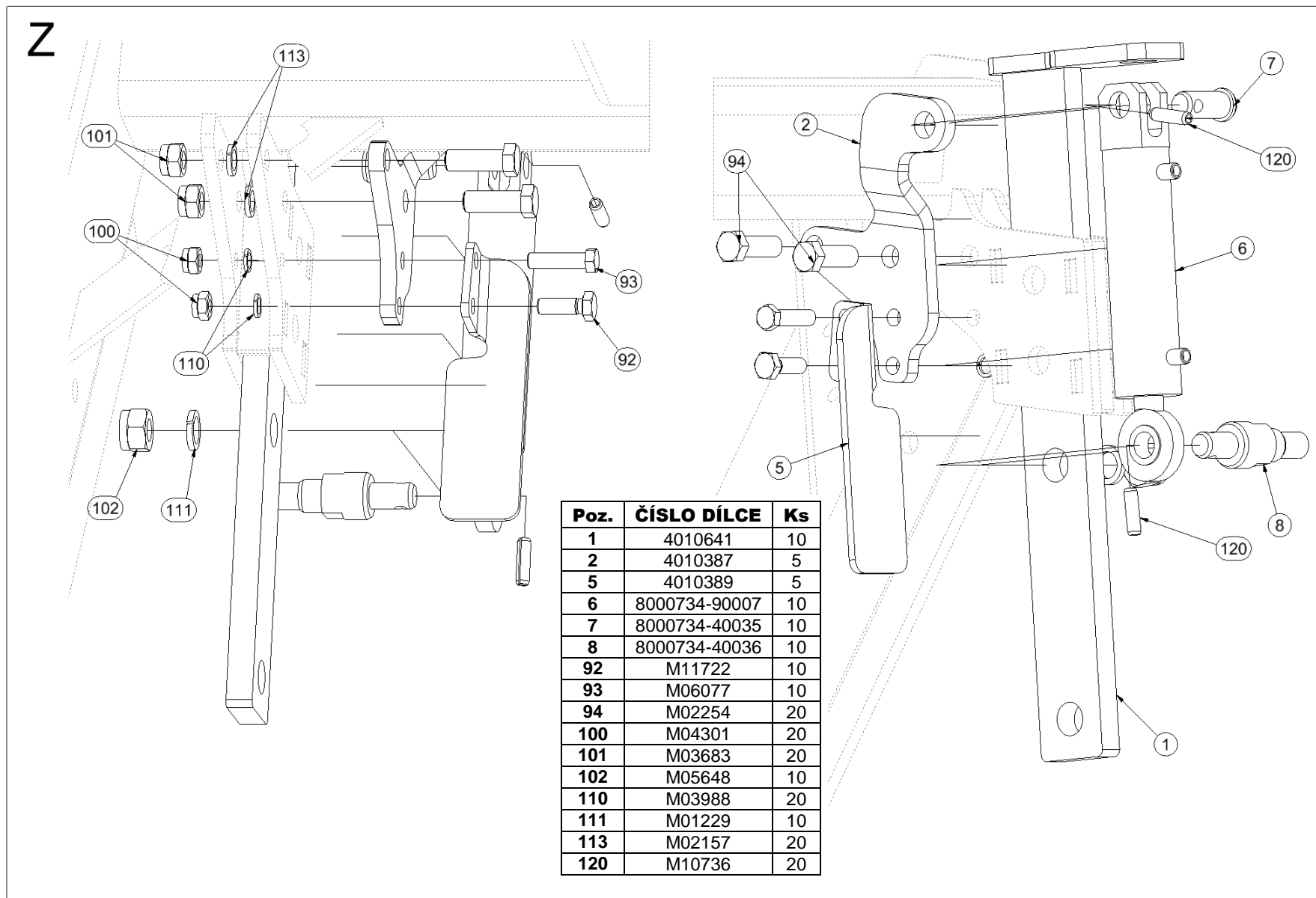


ⒸZ HYDRAULICKÉ OVLÁDÁNÍ PŘEDNÍCH SMYKŮ ⒸGB HYDRAULIC CONTROL FOR FRONT DRAGS

ⒸD HYDRAULISCHE EINSTELLUNG DER VORDEREN ACKERSCHLEIFE ⒸRU ГИДРАВЛИЧЕСКОЕ УПРАВЛЕНИЕ ПЕРЕДНИХ БОРОН

ⒸE COMMANDE HYDRAULIQUE DES NIVELEURS AVANT ⒸPL HYDRAULICZNE STEROWANIE PRZEDNIMI WŁÓKAMI

Farmet

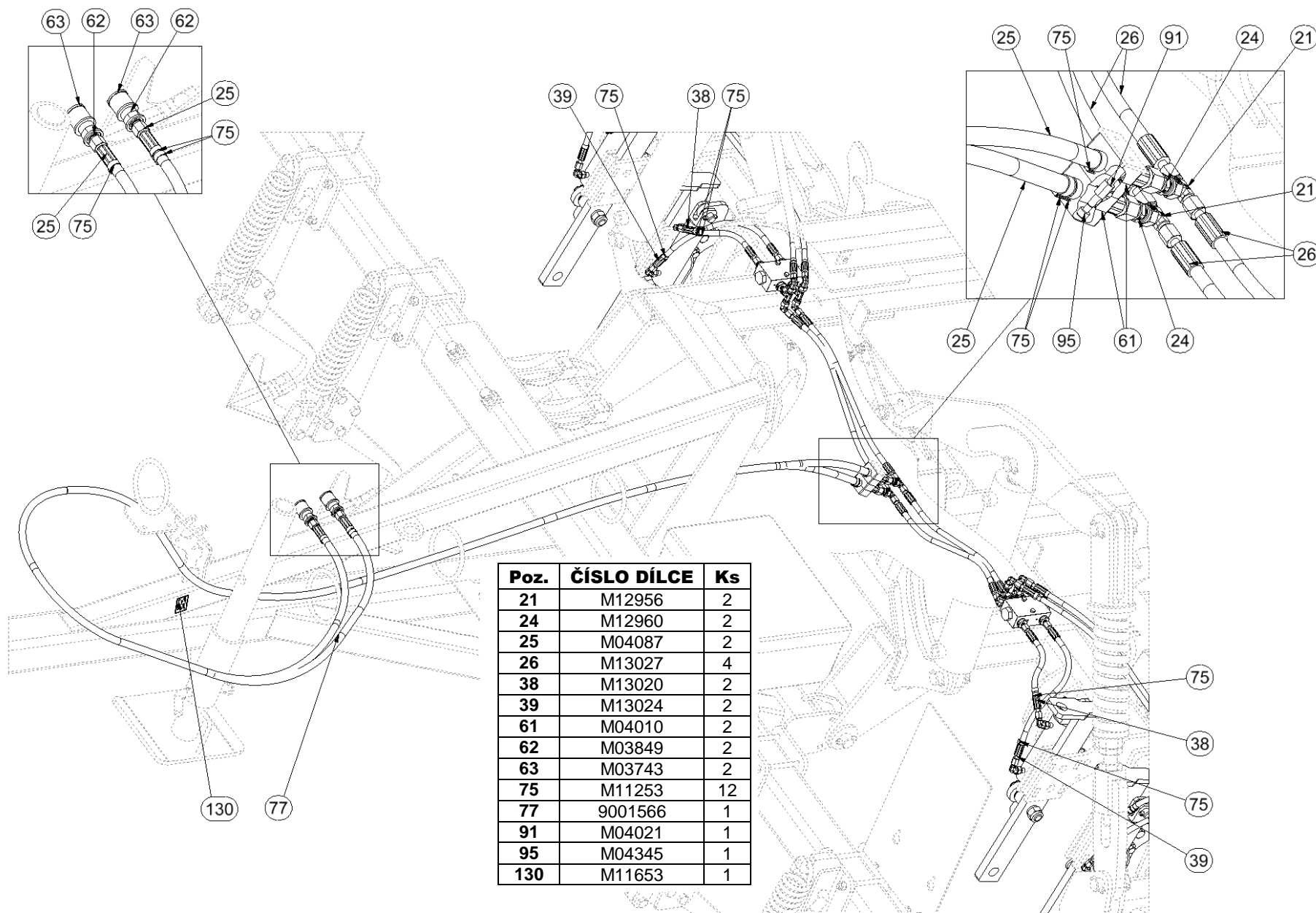


ⒸZ HYDRAULICKÉ OVLÁDÁNÍ PŘEDNÍCH SMYKŮ ⒸB HYDRAULIC CONTROL FOR FRONT DRAGS

Ⓓ HYDRAULISCHE EINSTELLUNG DER VORDEREN ACKERSCHLEIFE ⒸR ГИДРАВЛИЧЕСКОЕ УПРАВЛЕНИЕ ПЕРЕДНИХ БОРОН

Ⓔ COMMANDE HYDRAULIQUE DES NIVELEURS AVANT ⒸL HYDRAULICZNE STEROWANIE PRZEDNIMI WŁÓKAMI

Farmet

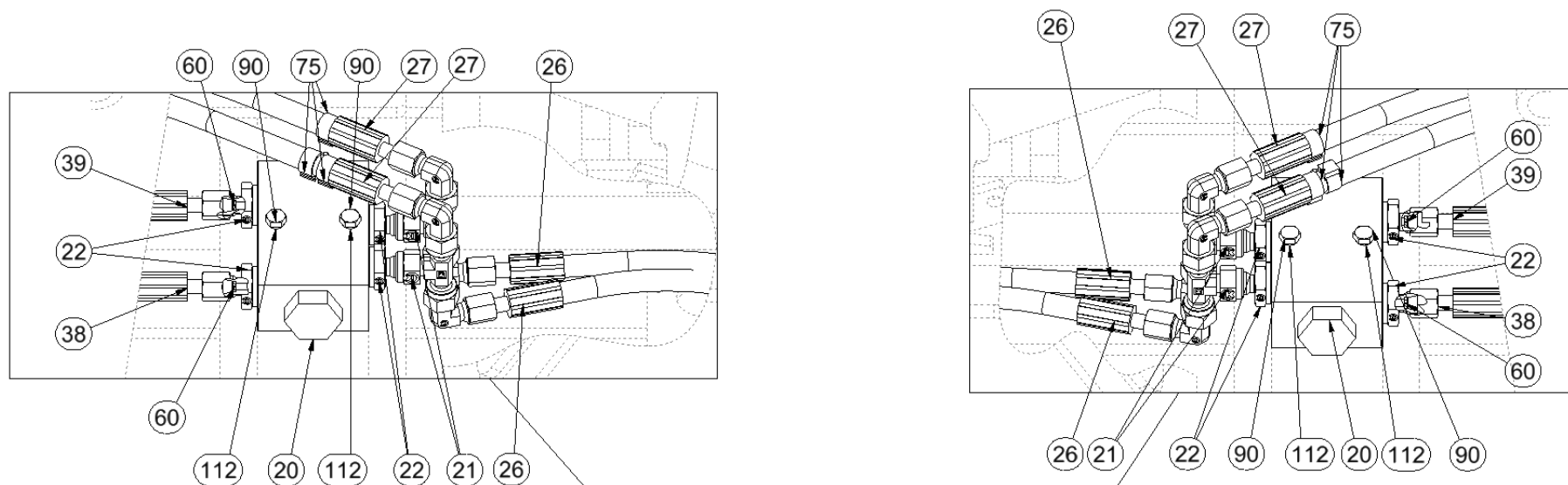


ⒸZ HYDRAULICKÉ OVLÁDÁNÍ PŘEDNÍCH SMYKŮ ⒸB HYDRAULIC CONTROL FOR FRONT DRAGS

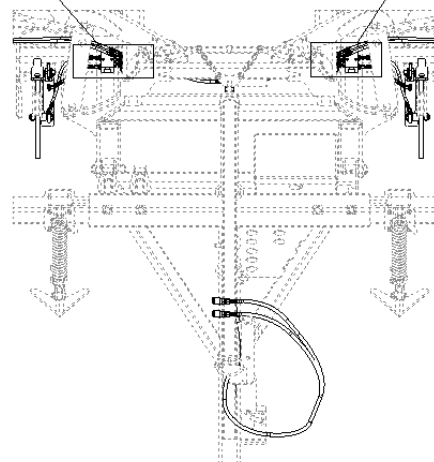
ⒸD HYDRAULISCHE EINSTELLUNG DER VORDEREN ACKERSCHLEIFE ⒸR ГИДРАВЛИЧЕСКОЕ УПРАВЛЕНИЕ ПЕРЕДНИХ БОРОН

ⒸE COMMANDE HYDRAULIQUE DES NIVELEURS AVANT ⒸP HYDRAULICZNE STEROWANIE PRZEDNIMI WŁÓKAMI

Farmet



Poz.	ČÍSLO DÍLCE	Ks
20	M09911	2
21	M12956	4
22	M12951	6
26	M13027	4
27	M13019	4
38	M13020	2
39	M13024	2
60	M12986	4
75	M11253	6
90	M05561	4
112	M01200	4

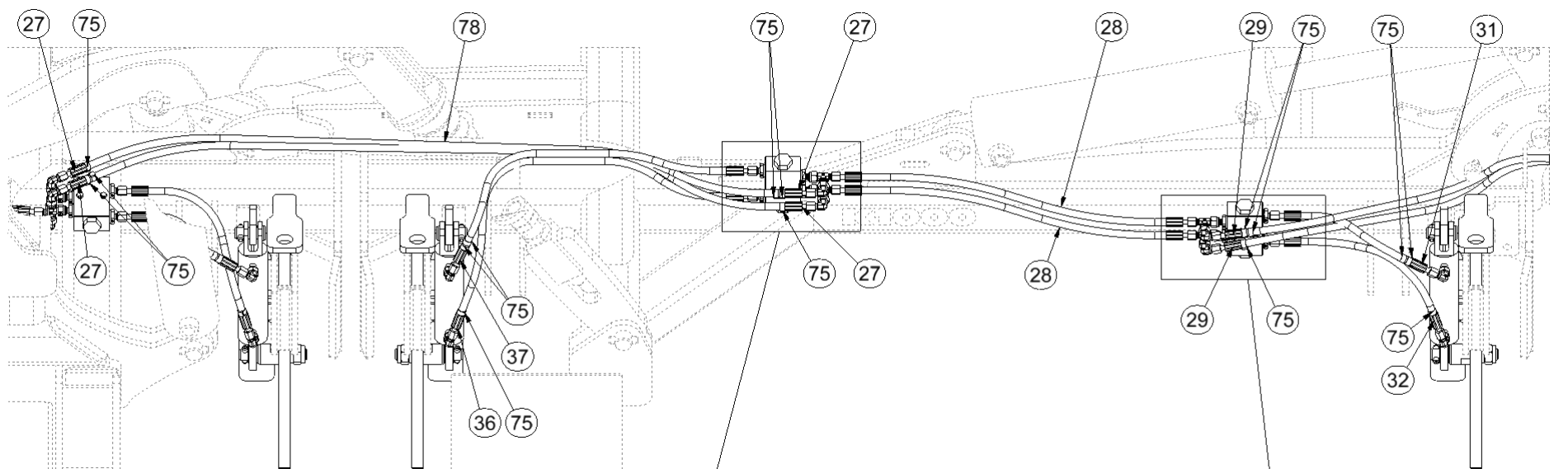


☉ HYDRAULICKÉ OVLÁDÁNÍ PŘEDNÍCH SMYKŮ ☉ HYDRAULIC CONTROL FOR FRONT DRAGS

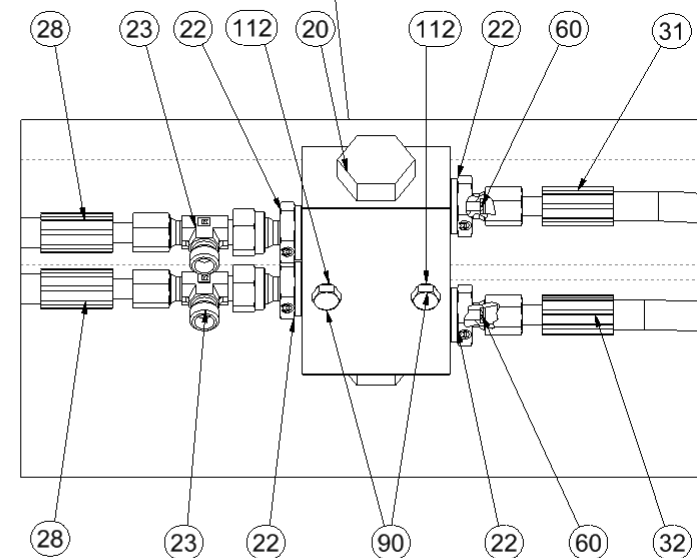
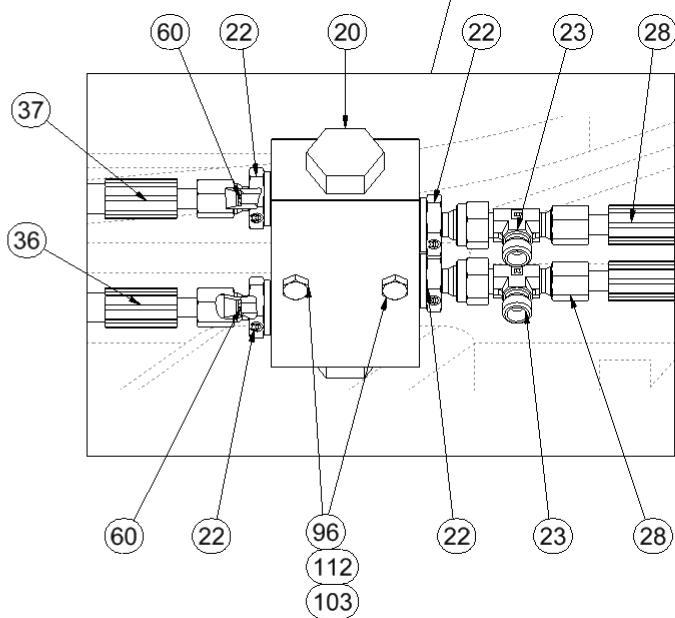
Ⓧ HYDRAULISCHE EINSTELLUNG DER VORDEREN ACKERSCHLEIFE Ⓡ ГИДРАВЛИЧЕСКОЕ УПРАВЛЕНИЕ ПЕРЕДНИХ БОРОН

Ⓧ COMMANDE HYDRAULIQUE DES NIVELEURS AVANT Ⓧ HYDRAULICZNE STEROWANIE PRZEDNIMI WŁÓKAMI

Farmet



Poz.	ČÍSLO DÍLCE	Ks
20	M09911	2
22	M12951	8
23	M12955	4
27	M13019	2
28	M13013	2
29	M13018	2
31	M13023	1
32	M13025	1
36	M13030	1
37	M13029	1
60	M12986	4
75	M11253	12
78	9002521	1
90	M05561	2
96	M04842	2
103	M01295	2
112	M01200	4

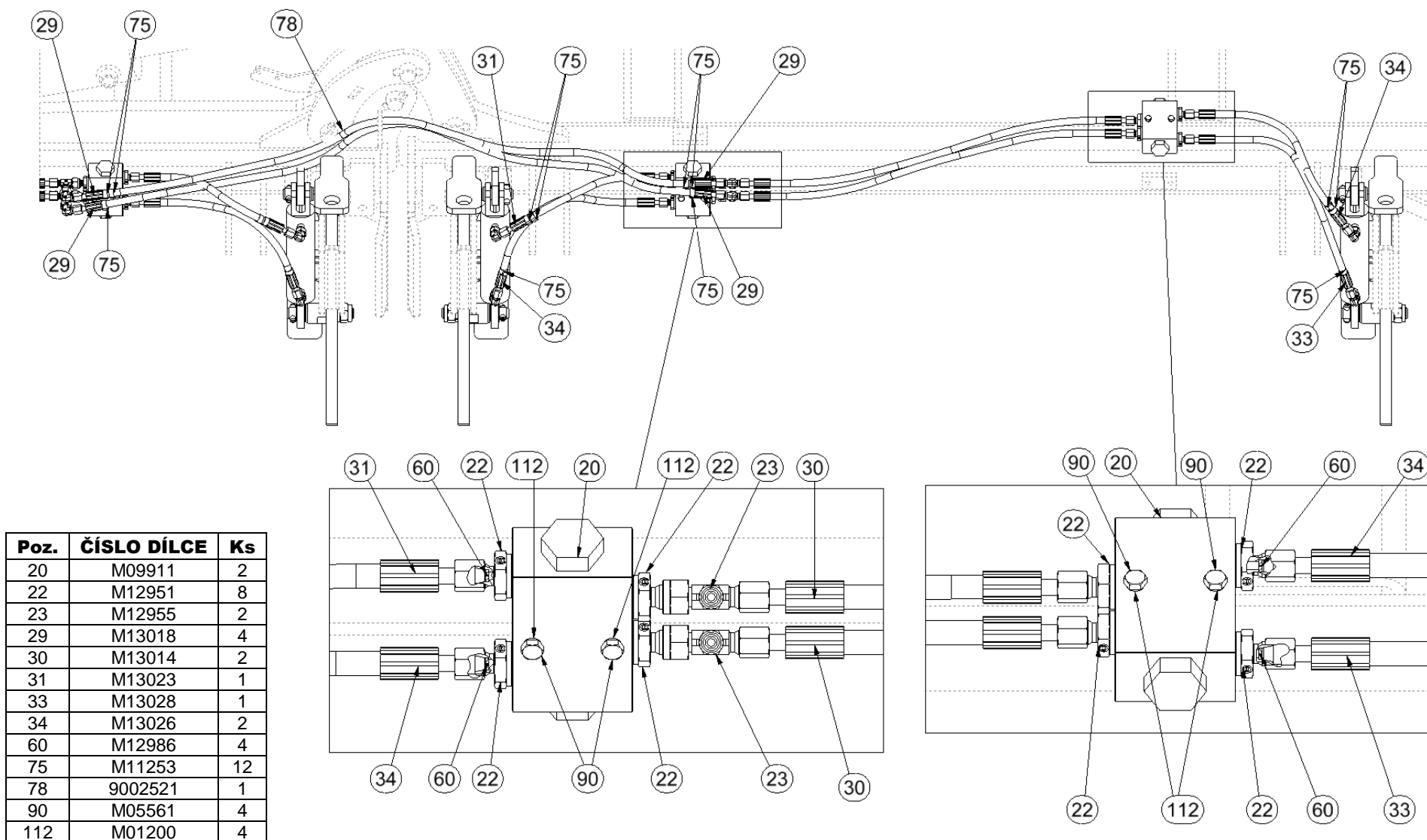


ⒸZ HYDRAULICKÉ OVLÁDÁNÍ PŘEDNÍCH SMYKŮ ⒸGB HYDRAULIC CONTROL FOR FRONT DRAGS

ⒸD HYDRAULISCHE EINSTELLUNG DER VORDEREN ACKERSCHLEIFE ⒸRU ГИДРАВЛИЧЕСКОЕ УПРАВЛЕНИЕ ПЕРЕДНИХ БОРОН

ⒸE COMMANDE HYDRAULIQUE DES NIVELEURS AVANT ⒸPL HYDRAULICZNE STEROWANIE PRZEDNIMI WŁÓKAMI

Farmet

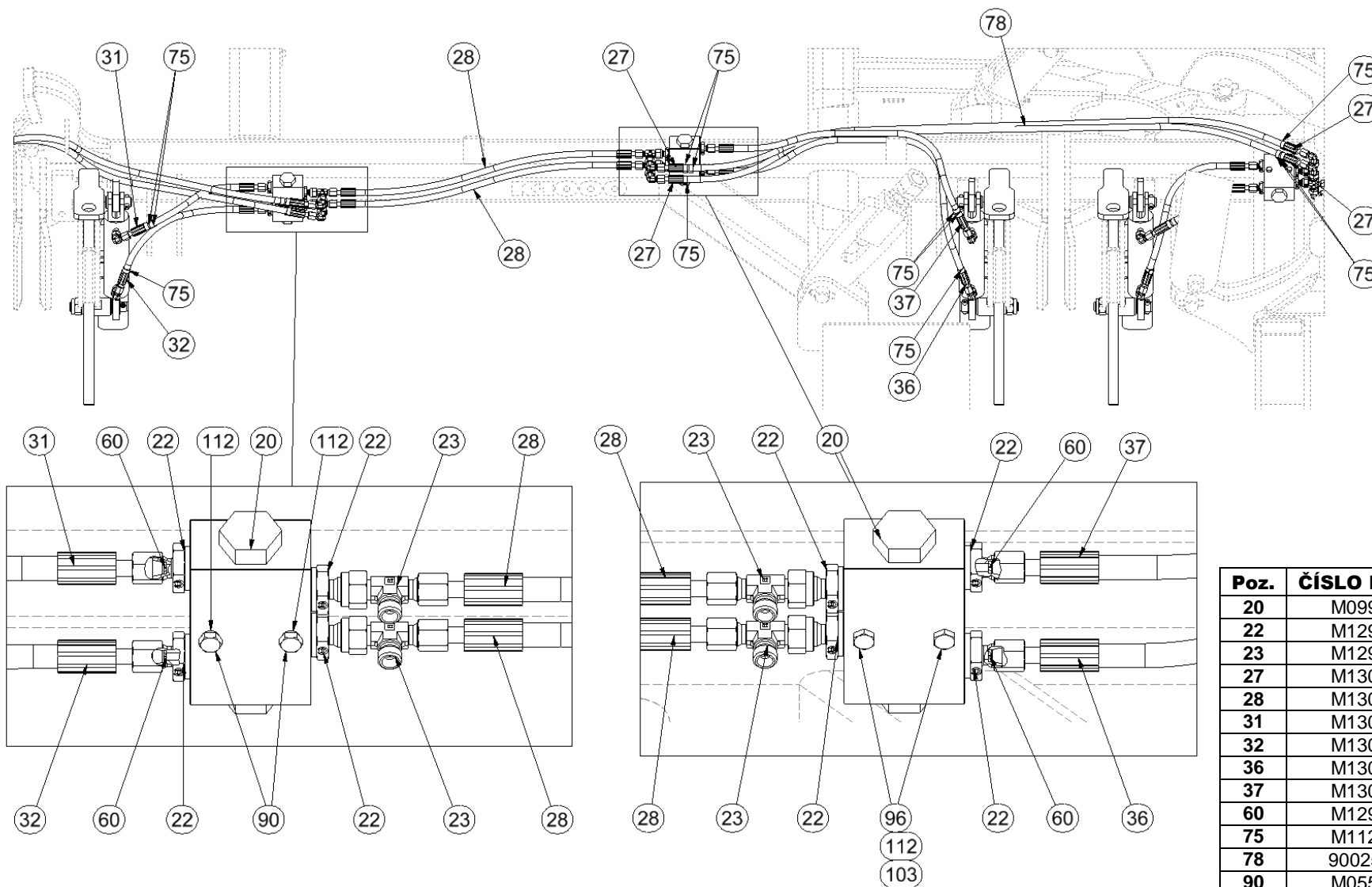


ⒸZ HYDRAULICKÉ OVLÁDÁNÍ PŘEDNÍCH SMYKŮ ⒸGB HYDRAULIC CONTROL FOR FRONT DRAGS

ⒸD HYDRAULISCHE EINSTELLUNG DER VORDEREN ACKERSCHLEIFE ⒸRU ГИДРАВЛИЧЕСКОЕ УПРАВЛЕНИЕ ПЕРЕДНИХ БОРОН

ⒸE COMMANDE HYDRAULIQUE DES NIVELEURS AVANT ⒸPL HYDRAULICZNE STEROWANIE PRZEDNIMI WŁÓKAMI

Farmet



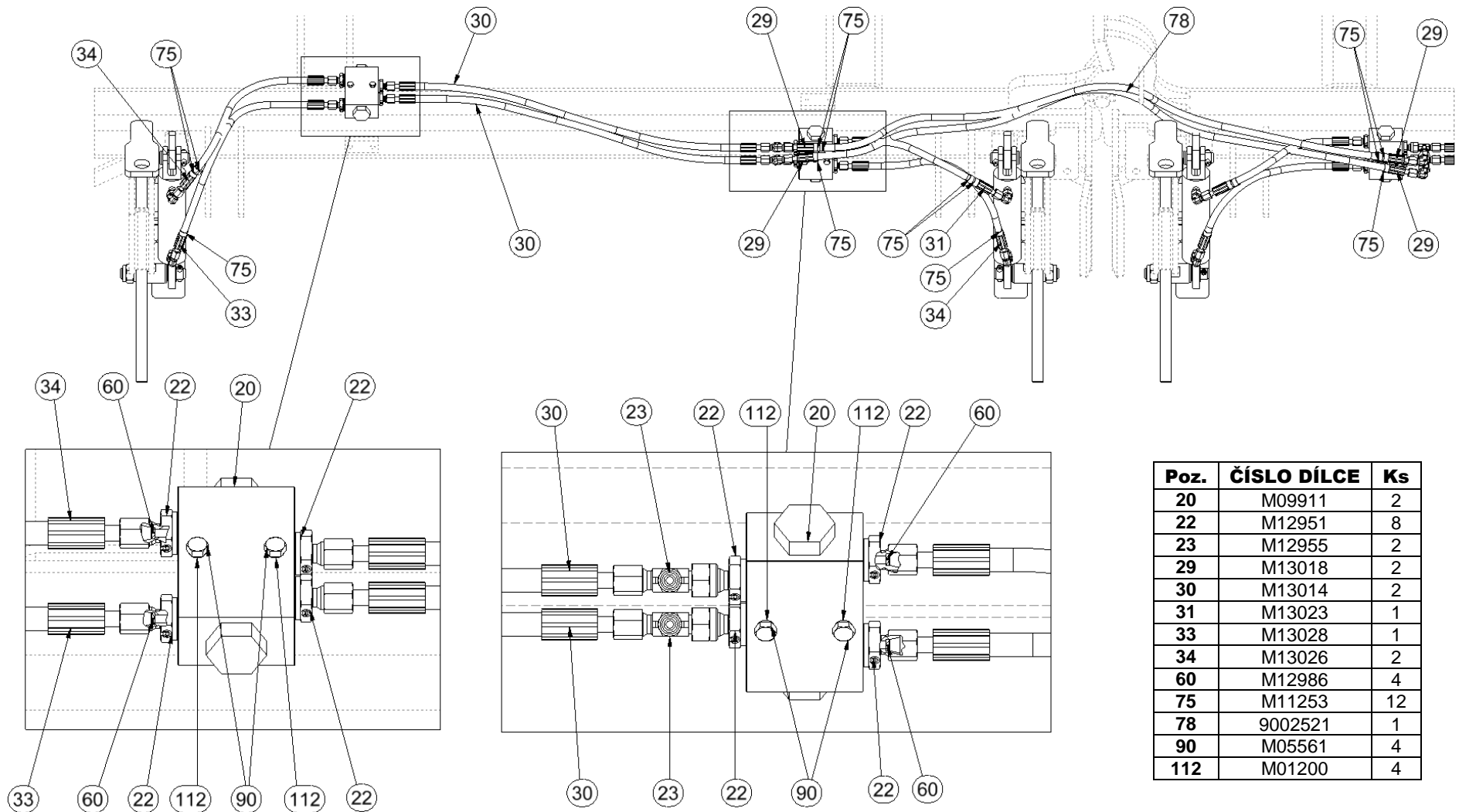
Poz.	ČÍSLO DÍLCE	Ks
20	M09911	2
22	M12951	8
23	M12955	4
27	M13019	2
28	M13013	2
31	M13023	1
32	M13025	1
36	M13030	1
37	M13029	1
60	M12986	4
75	M11253	12
78	9002521	1
90	M05561	2
96	M04842	2
103	M01295	2
112	M01200	4

ⒸZ HYDRAULICKÉ OVLÁDÁNÍ PŘEDNÍCH SMYKŮ ⒸGB HYDRAULIC CONTROL FOR FRONT DRAGS

ⒸD HYDRAULISCHE EINSTELLUNG DER VORDEREN ACKERSCHLEIFE ⒸRU ГИДРАВЛИЧЕСКОЕ УПРАВЛЕНИЕ ПЕРЕДНИХ БОРОН

ⒸE COMMANDE HYDRAULIQUE DES NIVELEURS AVANT ⒸPL HYDRAULICZNE STEROWANIE PRZEDNIMI WŁÓKAMI

Farmet



Poz.	ČÍSLO DÍLCE	Ks
20	M09911	2
22	M12951	8
23	M12955	2
29	M13018	2
30	M13014	2
31	M13023	1
33	M13028	1
34	M13026	2
60	M12986	4
75	M11253	12
78	9002521	1
90	M05561	4
112	M01200	4

ⒸZ HYDRAULICKÉ OVLÁDÁNÍ PŘEDNÍCH SMYKŮ ⒸGB HYDRAULIC CONTROL FOR FRONT DRAGS

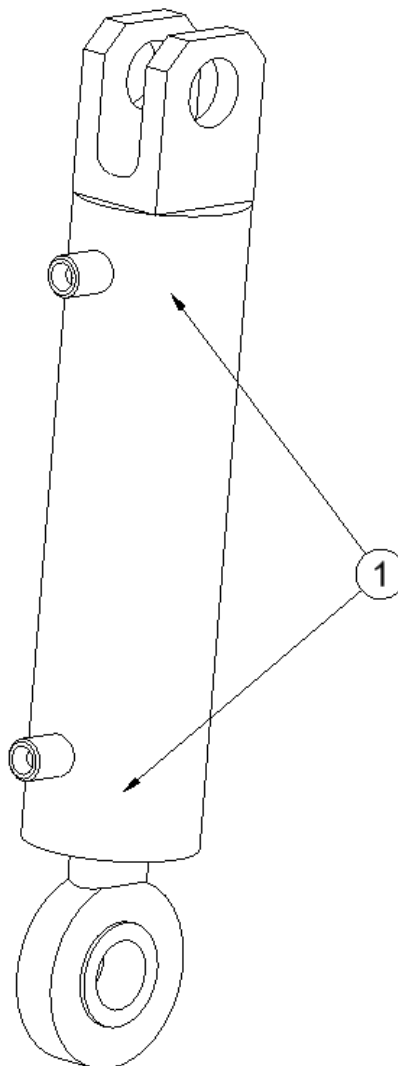
ⒸD HYDRAULISCHE EINSTELLUNG DER VORDEREN ACKERSCHLEIFE ⒸRU ГИДРАВЛИЧЕСКОЕ УПРАВЛЕНИЕ ПЕРЕДНИХ БОРОН

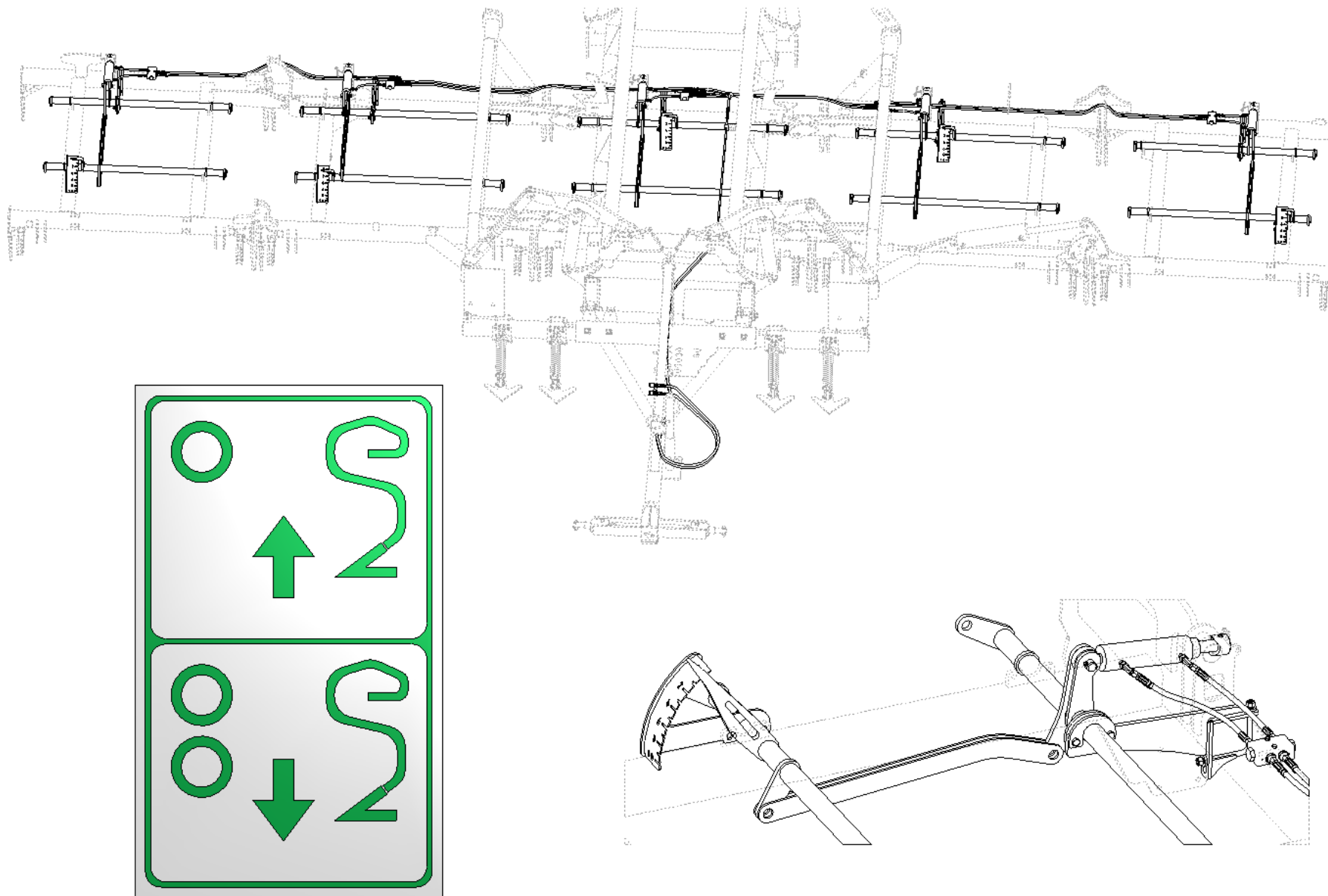
ⒸE COMMANDE HYDRAULIQUE DES NIVELEURS AVANT ⒸPL HYDRAULICZNE STEROWANIE PRZEDNIMI WŁÓKAMI

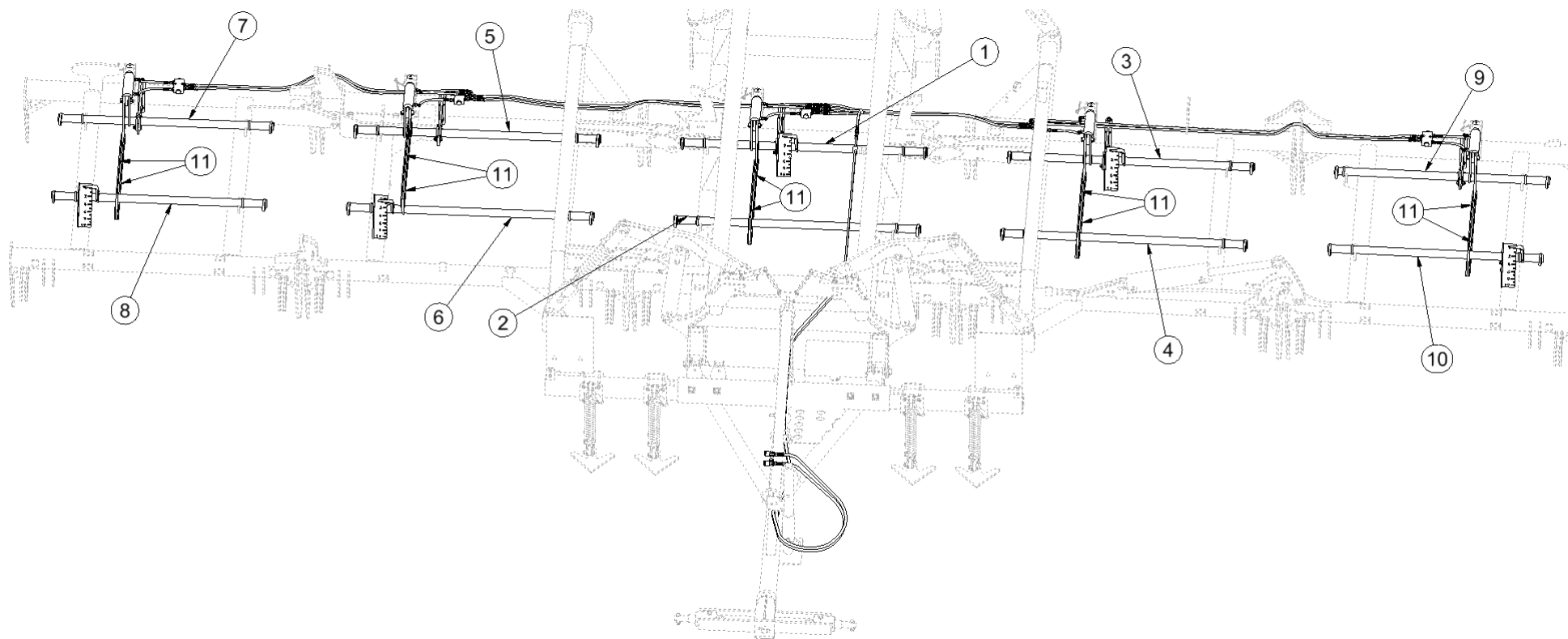
Farmet

8000734-90007

Poz.	ČÍSLO DÍLCE	Ks
1	M05676	1

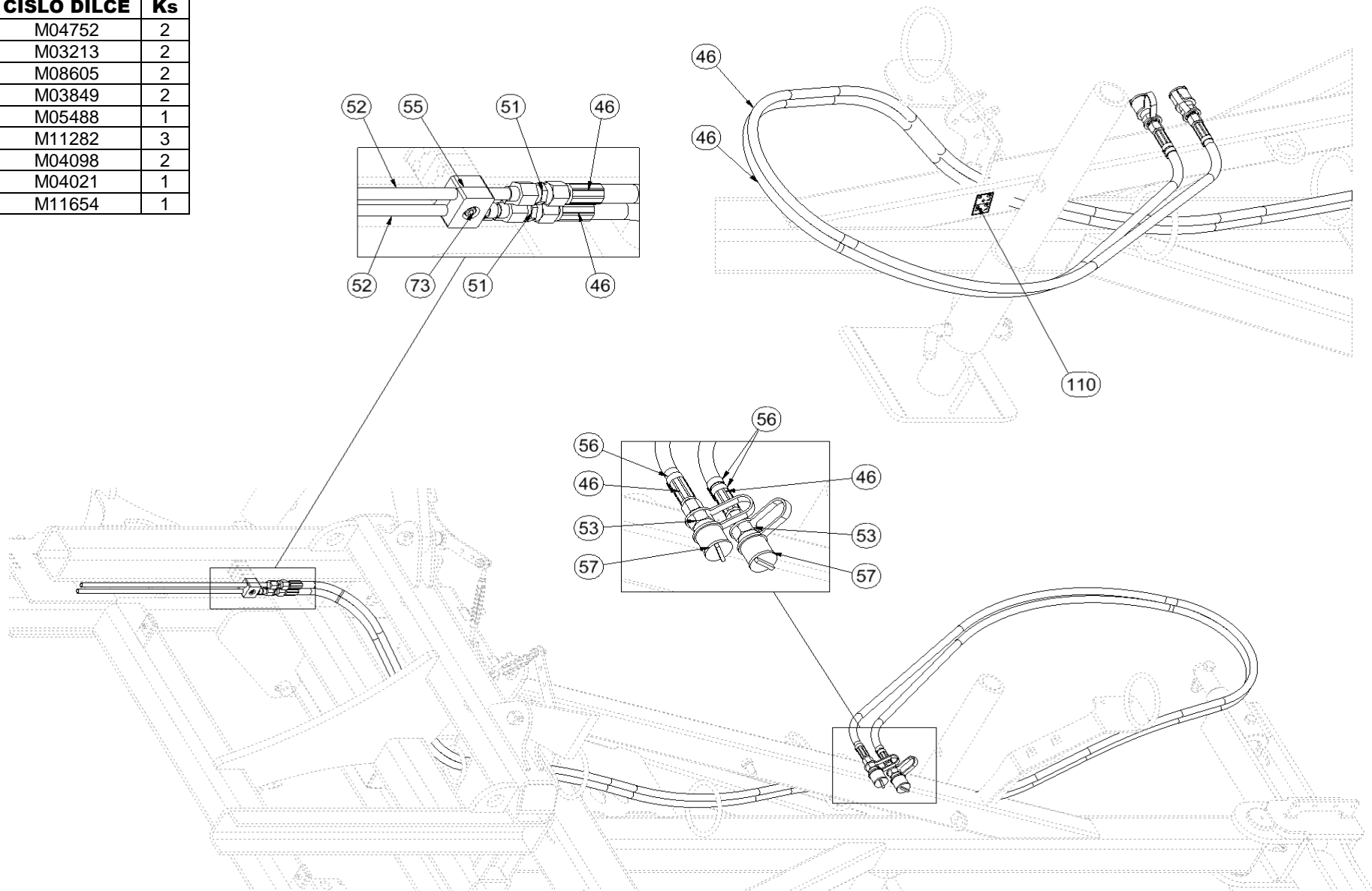




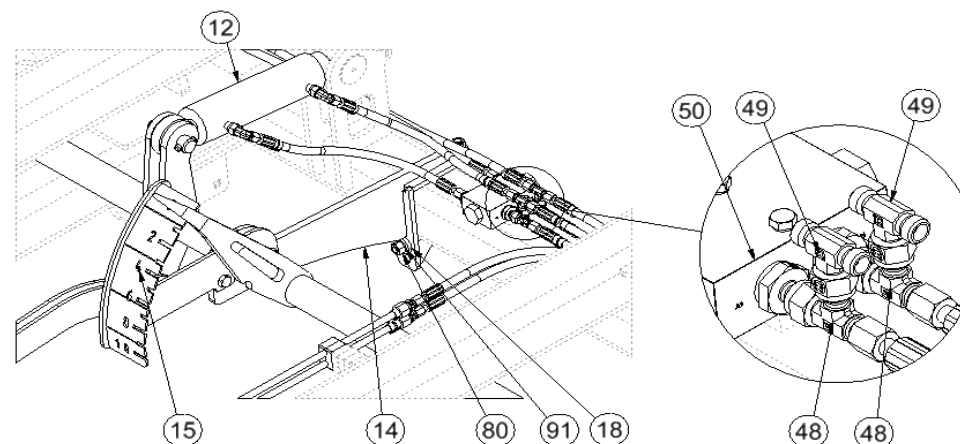
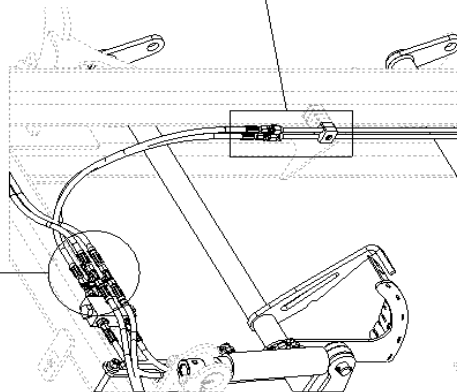
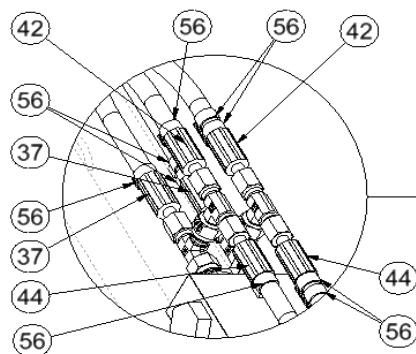
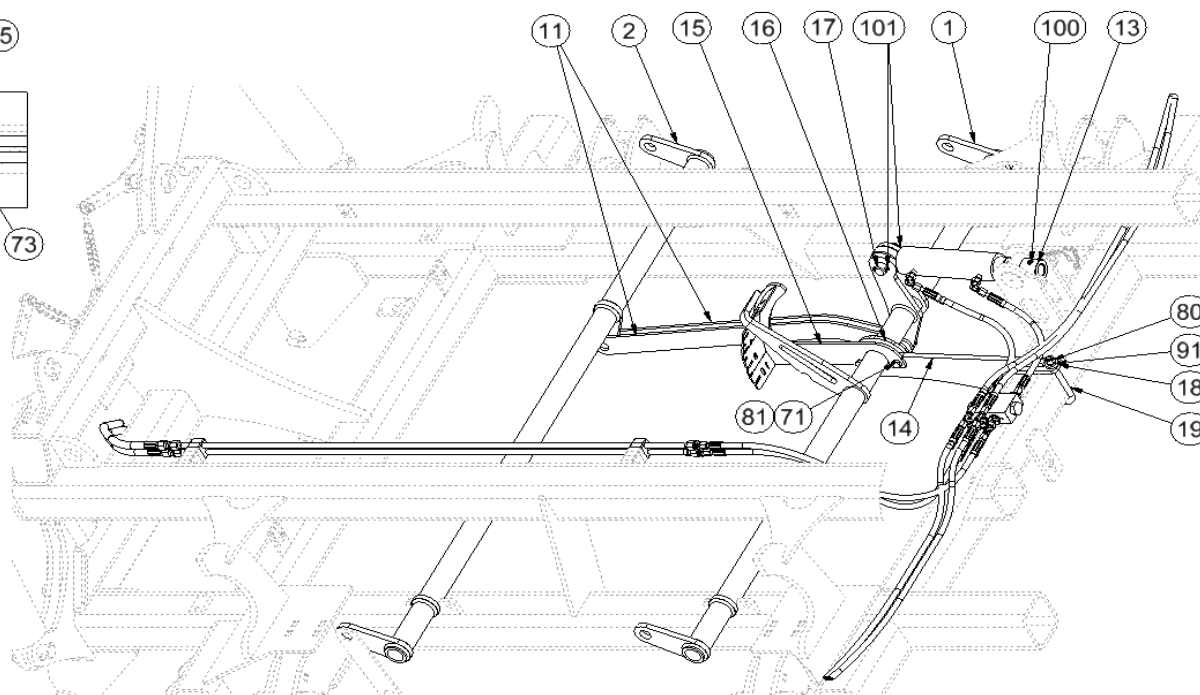
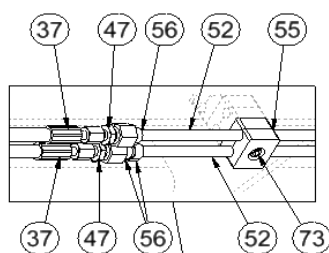


Poz.	ČÍSLO DÍLCE	Ks
1	8000713-30022	1
2	8000713-30023	1
3	8000713-30024	1
4	8000713-30025	1
5	8000713-30030	1
6	8000713-30031	1
7	8000713-30062	1
8	8000713-30064	1
9	8000713-30063	1
10	8000713-30065	1
11	8000713-40022	10

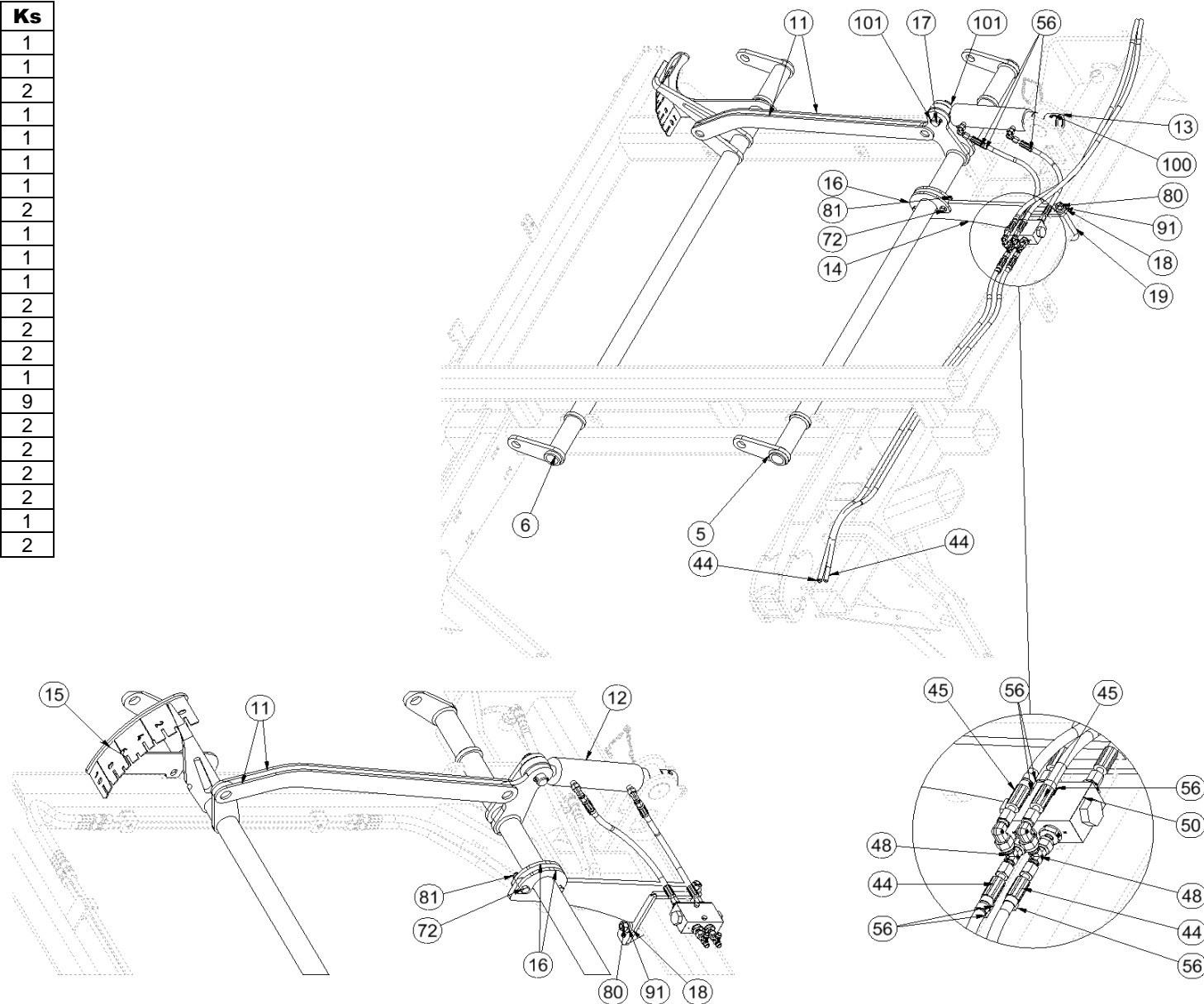
Poz.	ČÍSLO DÍLCE	Ks
46	M04752	2
51	M03213	2
52	M08605	2
53	M03849	2
55	M05488	1
56	M11282	3
57	M04098	2
73	M04021	1
110	M11654	1



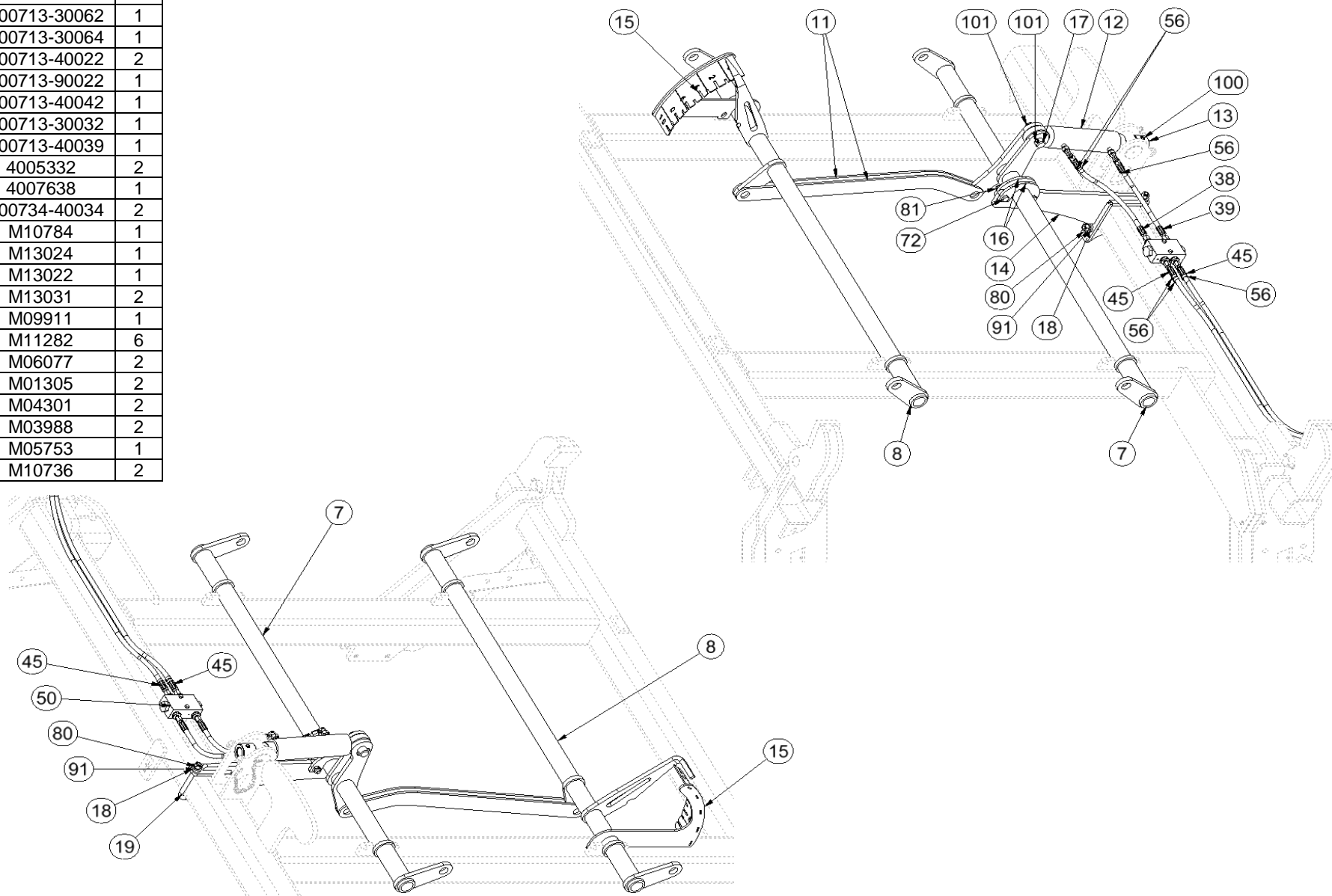
Poz.	ČÍSLO DÍLCE	Ks
1	8000713-30022	1
2	8000713-30023	1
11	8000713-40022	2
12	8000713-90022	1
13	8000713-40042	1
14	8000713-30032	1
15	8000713-40039	1
16	4005332	1
17	4007638	1
18	8000734-40034	2
19	M10784	1
37	M13015	2
42	M13016	2
44	M13017	2
47	M12960	2
48	M12955	2
49	M12956	2
50	M09911	1
52	M08605	2
55	M05488	1
56	M11282	12
71	M03926	2
73	M04021	1
80	M01305	2
81	M04301	2
91	M03988	2
100	M05753	1
101	M10736	2



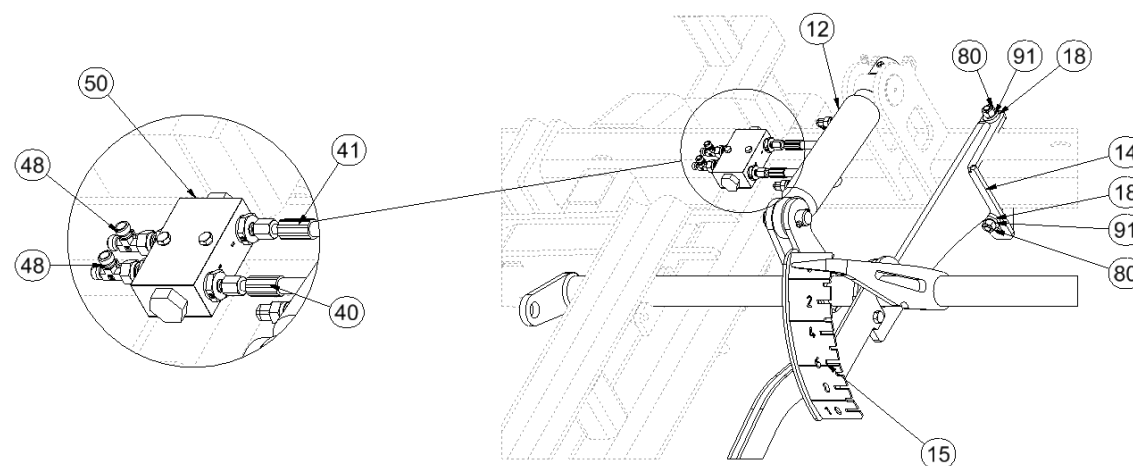
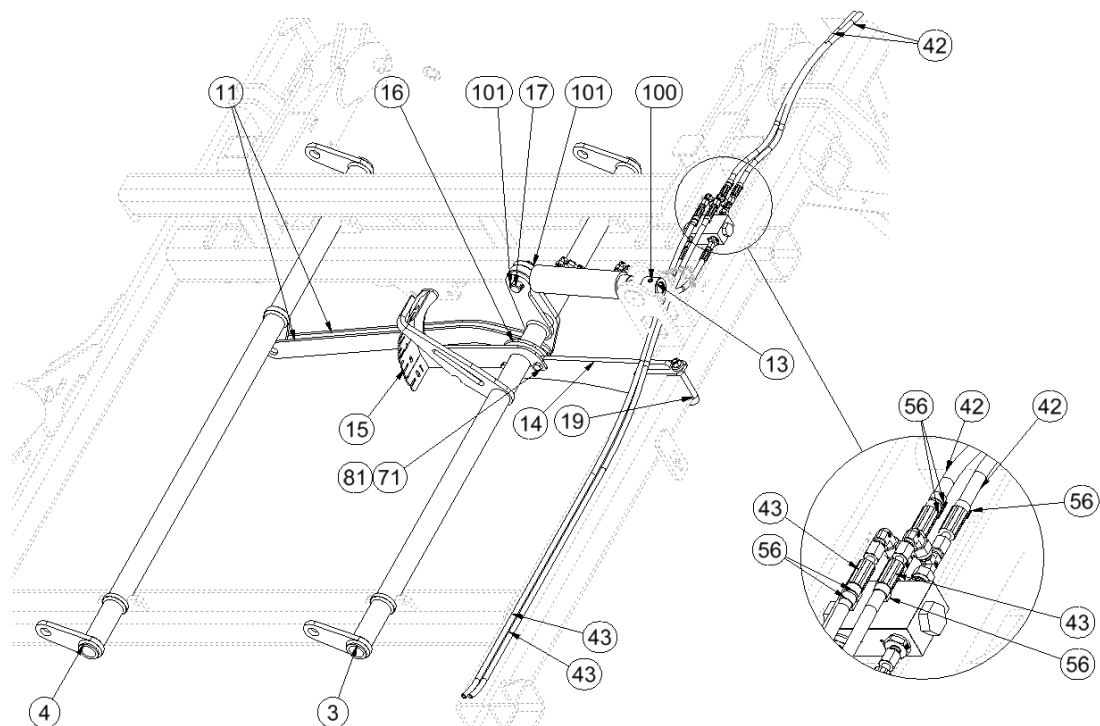
Poz.	ČÍSLO DÍLCE	Ks
5	8000713-30030	1
6	8000713-30031	1
11	8000713-40022	2
12	8000713-90022	1
13	8000713-40042	1
14	8000713-30032	1
15	8000713-40039	1
16	4005332	2
17	4007638	1
18	8000734-40034	1
19	M10784	1
44	M13017	2
45	M13031	2
48	M12955	2
50	M09911	1
56	M11282	9
72	M06077	2
80	M01305	2
81	M04301	2
91	M03988	2
100	M05753	1
101	M10736	2

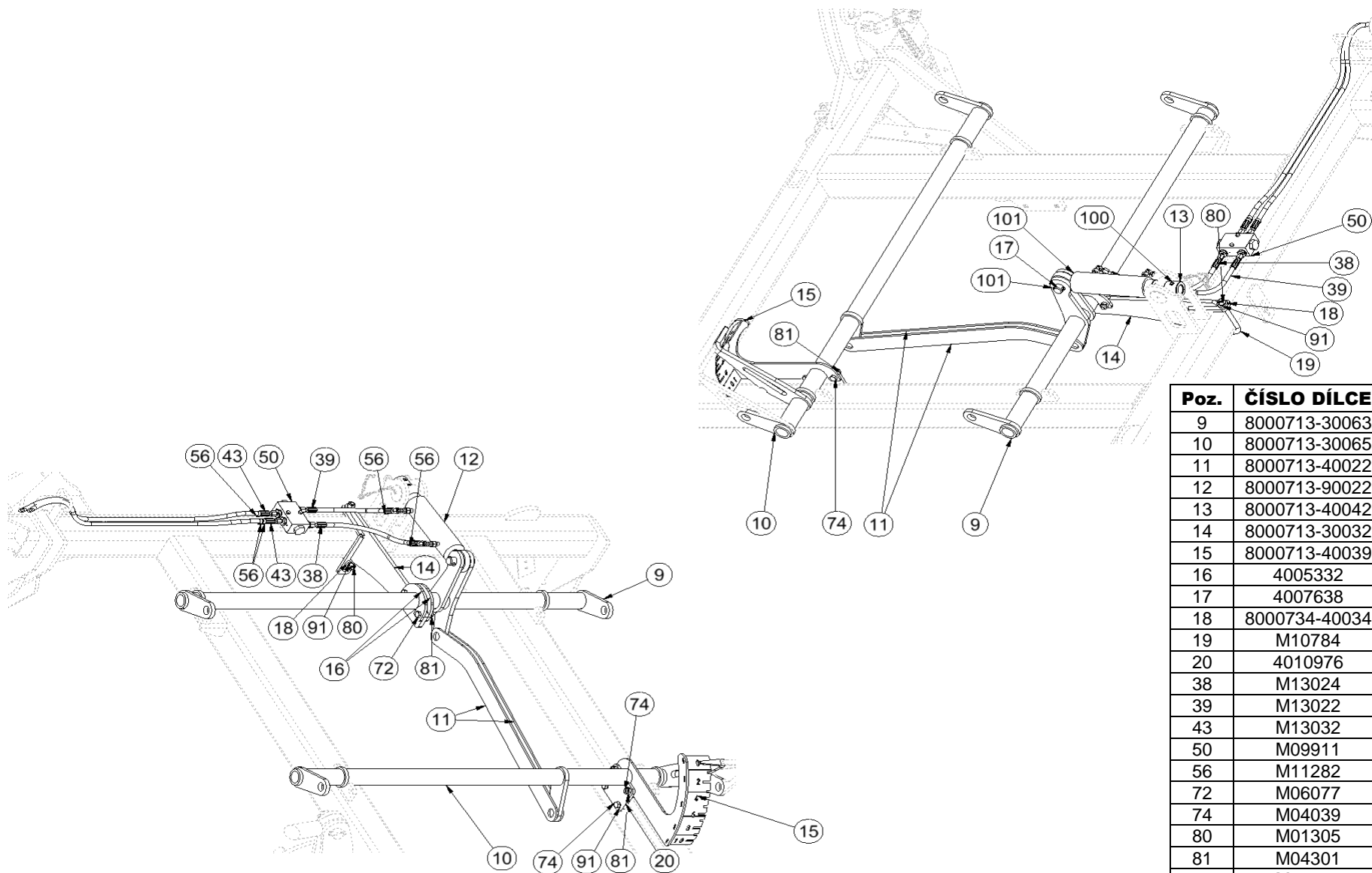


Poz.	ČÍSLO DÍLCE	Ks
7	8000713-30062	1
8	8000713-30064	1
11	8000713-40022	2
12	8000713-90022	1
13	8000713-40042	1
14	8000713-30032	1
15	8000713-40039	1
16	4005332	2
17	4007638	1
18	8000734-40034	2
19	M10784	1
38	M13024	1
39	M13022	1
45	M13031	2
50	M09911	1
56	M11282	6
72	M06077	2
80	M01305	2
81	M04301	2
91	M03988	2
100	M05753	1
101	M10736	2

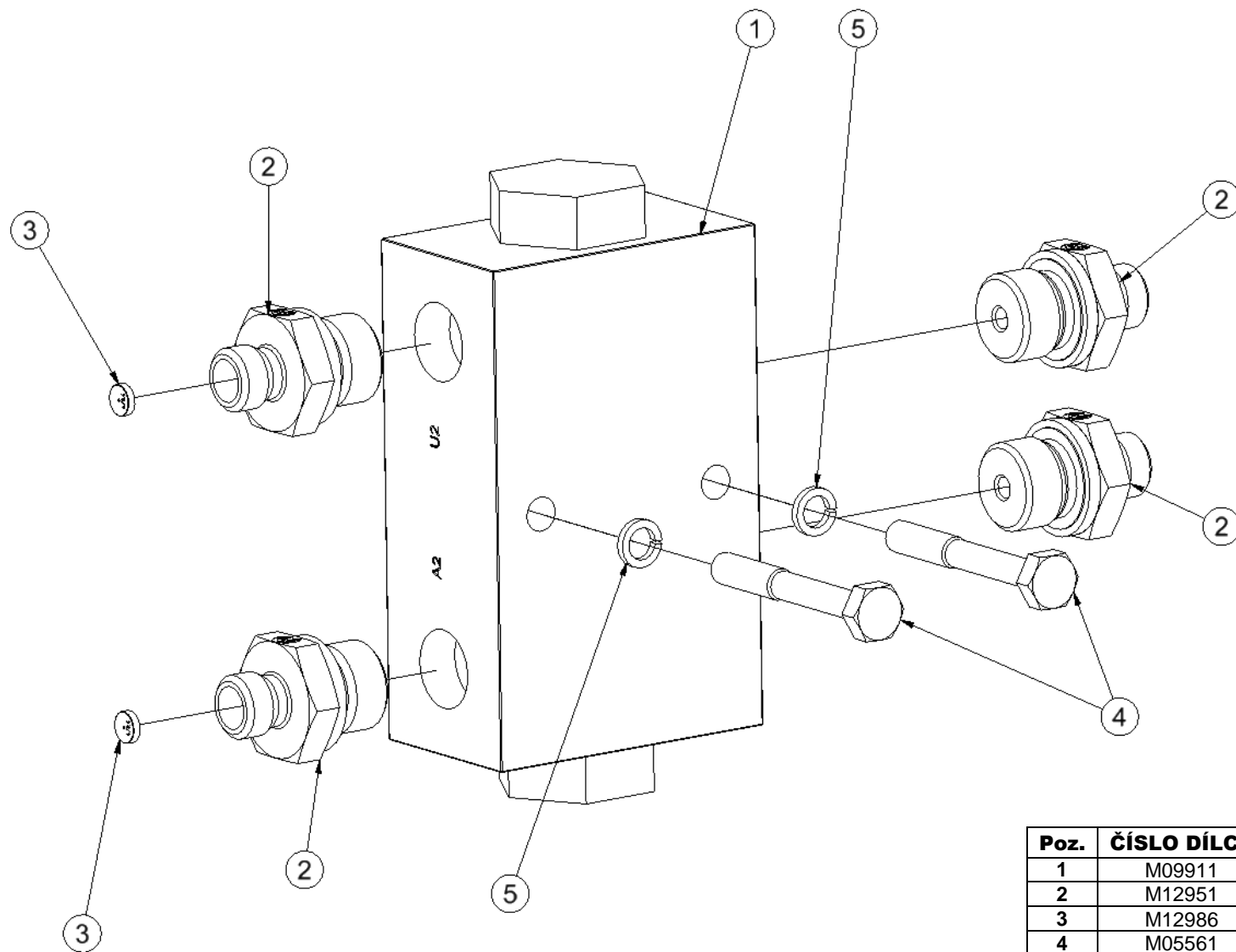


Poz.	ČÍSLO DÍLCE	Ks
3	8000713-30024	1
4	8000713-30025	1
11	8000713-40022	2
12	8000713-90022	1
13	8000713-40042	1
14	8000713-30032	1
15	8000713-40039	1
16	4005332	1
17	4007638	1
18	8000734-40034	2
19	M10784	1
40	M13023	1
41	M13021	1
42	M13016	2
43	M13032	2
48	M12955	2
50	M09911	1
56	M11282	6
71	M03926	2
80	M01305	2
81	M04301	2
91	M03988	2
100	M05753	1
101	M10736	2

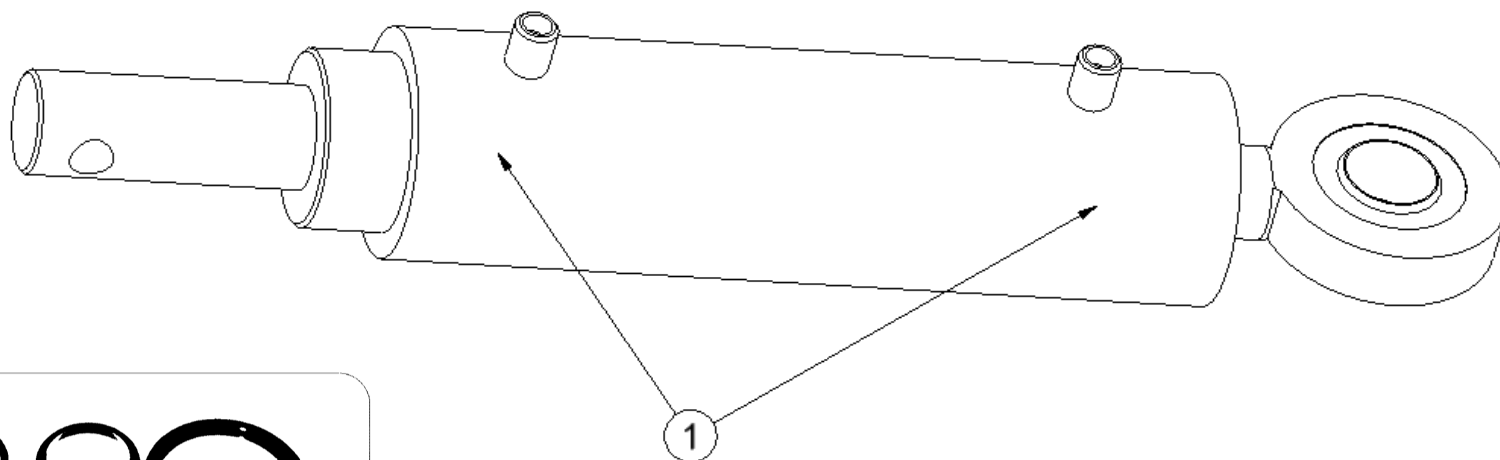




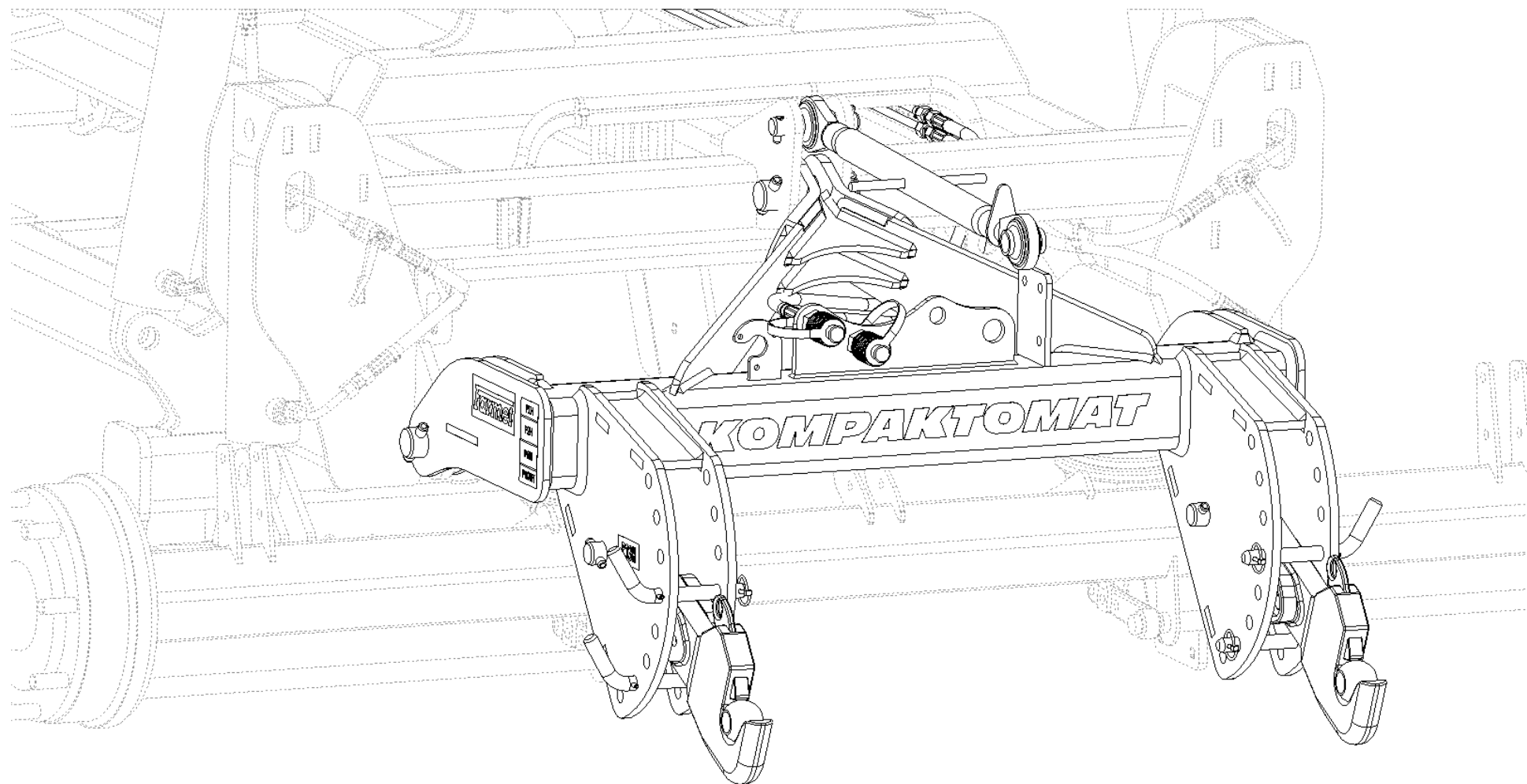
Poz.	ČÍSLO DÍLCE	Ks
9	8000713-30063	1
10	8000713-30065	1
11	8000713-40022	2
12	8000713-90022	1
13	8000713-40042	1
14	8000713-30032	1
15	8000713-40039	1
16	4005332	2
17	4007638	1
18	8000734-40034	2
19	M10784	1
20	4010976	1
38	M13024	1
39	M13022	1
43	M13032	2
50	M09911	1
56	M11282	6
72	M06077	2
74	M04039	4
80	M01305	2
81	M04301	6
91	M03988	6
100	M05753	1
101	M10736	2

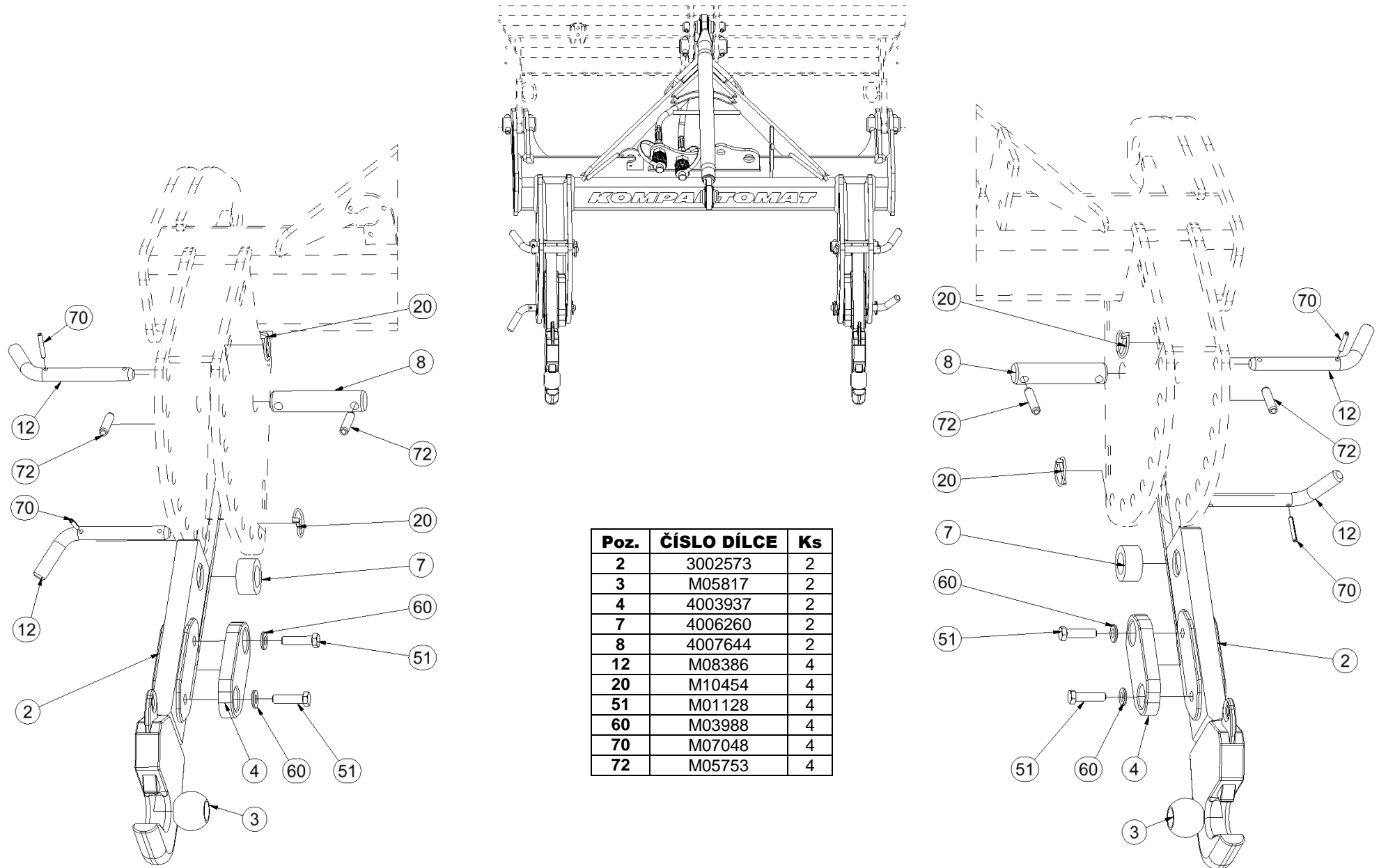


Poz.	ČÍSLO DÍLCE	Ks
1	M09911	5
2	M12951	20
3	M12986	10
4	M05561	10
5	M01200	10

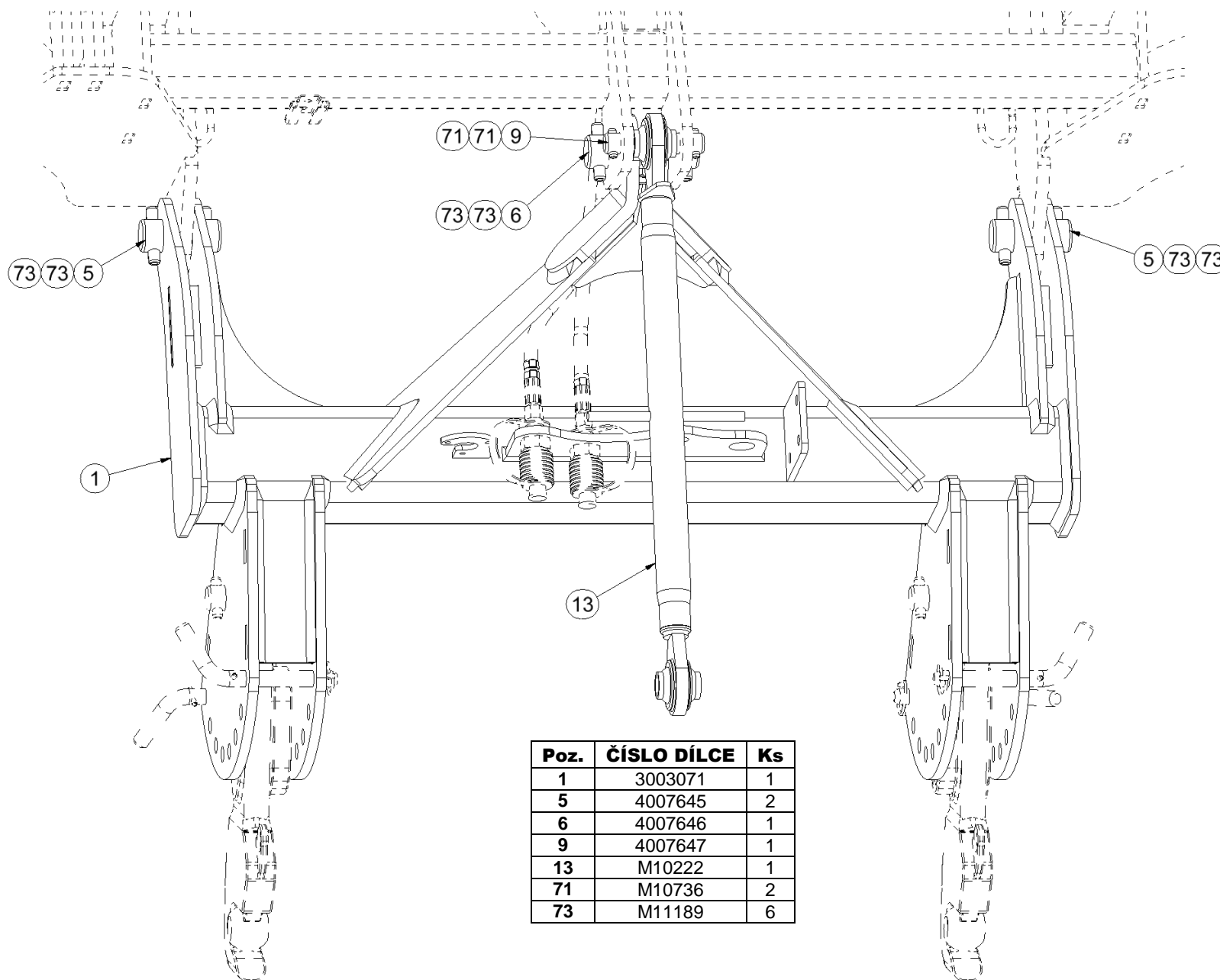


8000713-90022		
Poz.	ČÍSLO DÍLCE	Ks
1	M08750	1

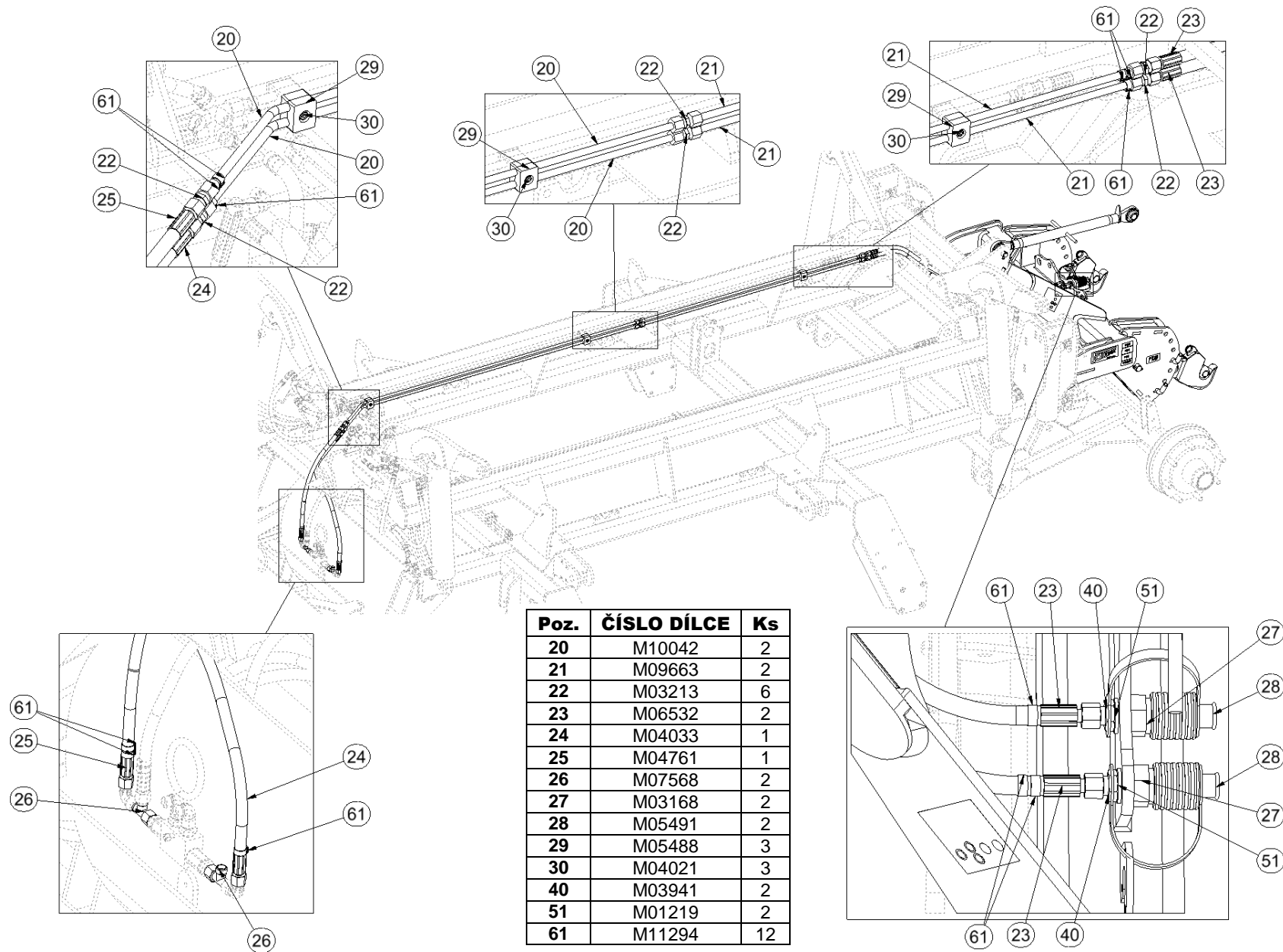




Poz.	ČÍSLO DÍLCE	Ks
2	3002573	2
3	M05817	2
4	4003937	2
7	4006260	2
8	4007644	2
12	M08386	4
20	M10454	4
51	M01128	4
60	M03988	4
70	M07048	4
72	M05753	4

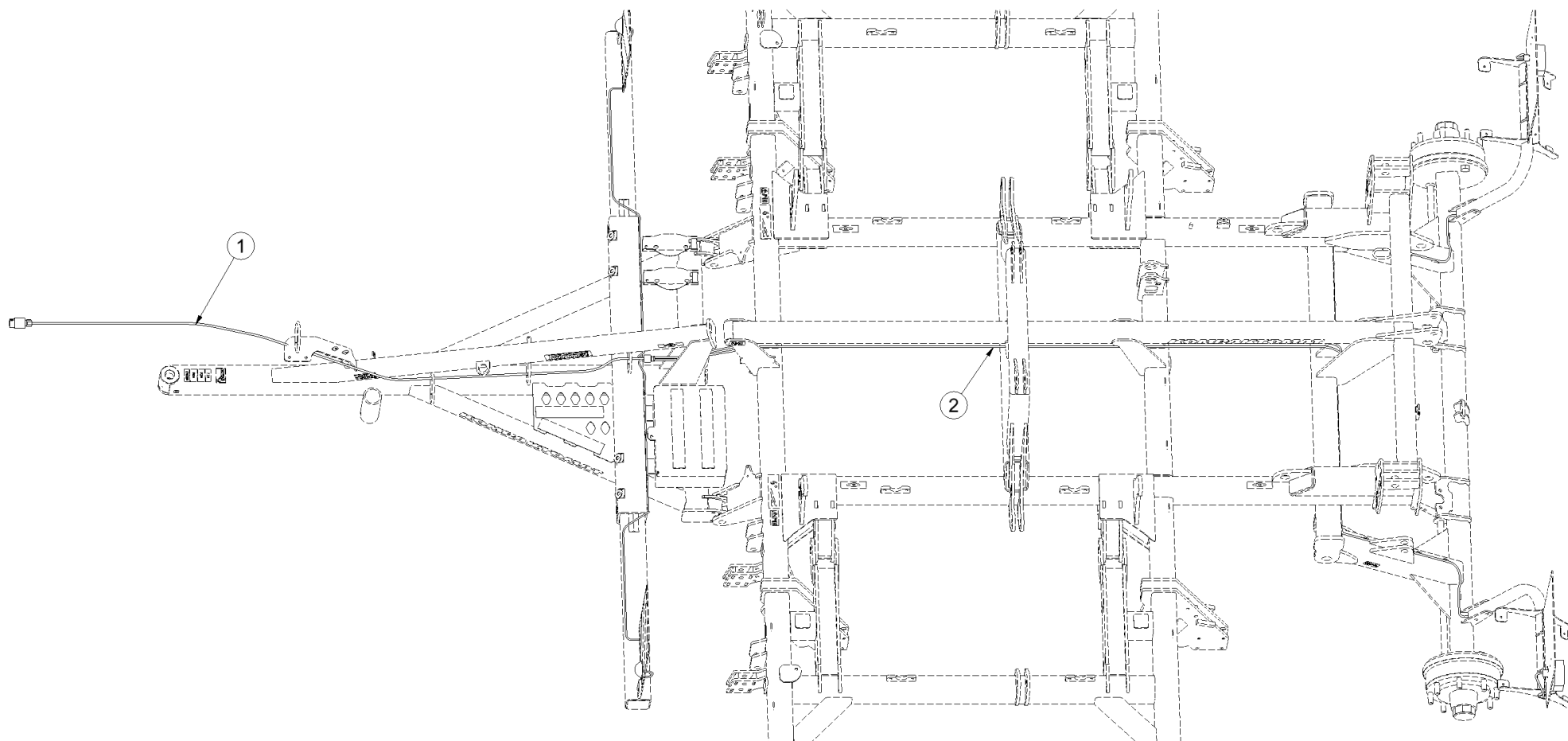


Poz.	ČÍSLO DÍLCE	Ks
1	3003071	1
5	4007645	2
6	4007646	1
9	4007647	1
13	M10222	1
71	M10736	2
73	M11189	6



Ⓒ SVĚTLNÁ SADA STROJE BEZ TBZ Ⓖ LIGHTING SET MACHINE WITHOUT REAR THREE-POINT LINKAGE
Ⓓ LEUCHTENSATZ FÜR MASCHINEN OHNE HINTERE DPA Ⓔ ОСВЕТИТЕЛЬНЫЙ КОМПЛЕКТ МАШИНЫ БЕЗ ЗАНДНЕЙ ТТН
Ⓔ KIT LUMINEUX MACHINE SANS SUSPENSION À TROIS POINTS ARRIÈRE Ⓕ ZESTAW OŚWIETLENIA MASZYNY BEZ TYLNEGO TBZ

Farmet



Poz.	ČÍSLO DÍLCE	Ks
1	M10688	1
2	M10687	1

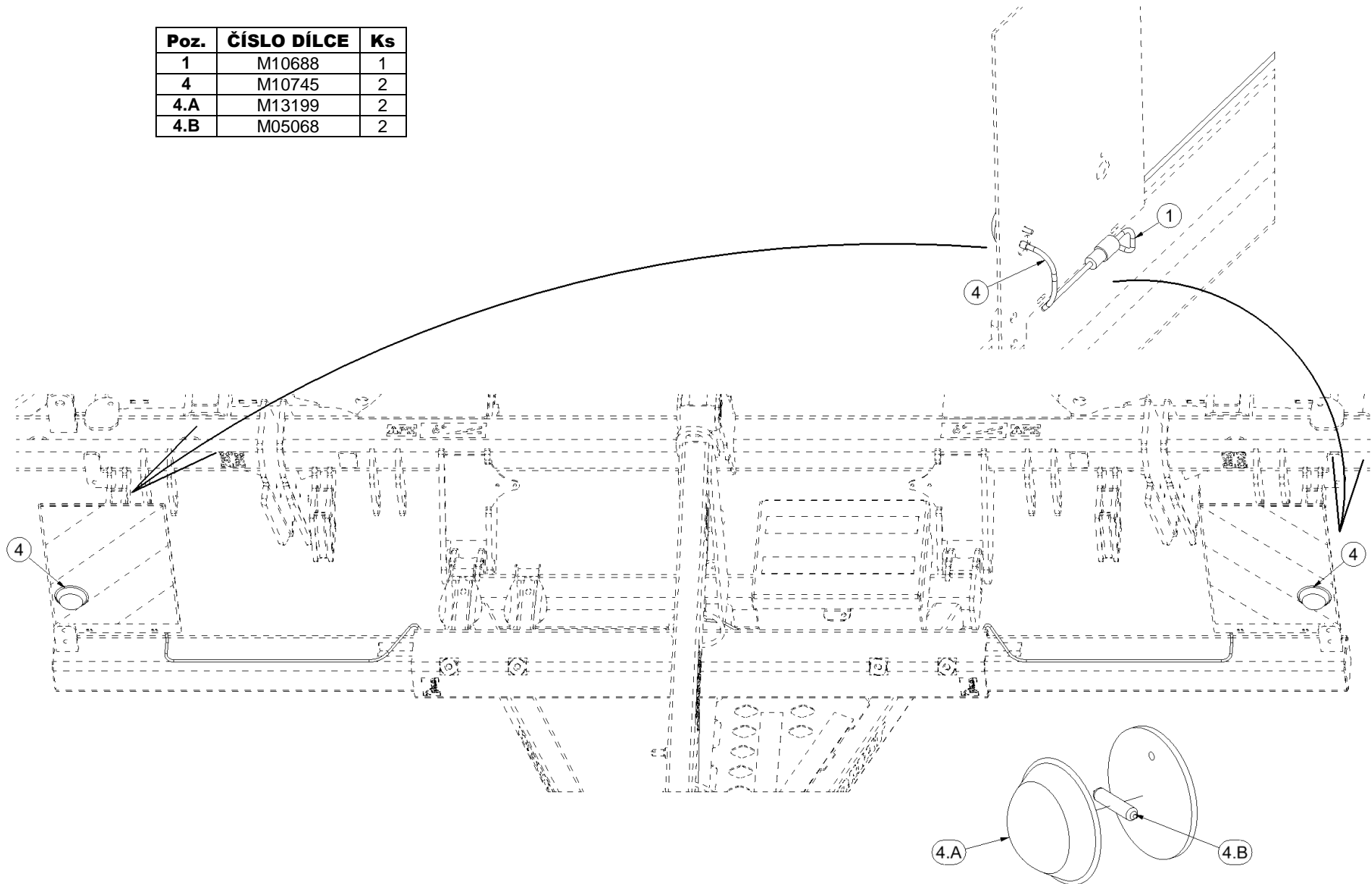
Ⓒ SVĚTELNÁ SADA STROJE BEZ TBZ Ⓓ LIGHTING SET MACHINE WITHOUT REAR THREE-POINT LINKAGE

Ⓓ LEUCHTENSATZ FÜR MASCHINEN OHNE HINTERE DPA Ⓔ ОСВЕТИТЕЛЬНЫЙ КОМПЛЕКТ МАШИНЫ БЕЗ ЗАНДНЕЙ ТТН

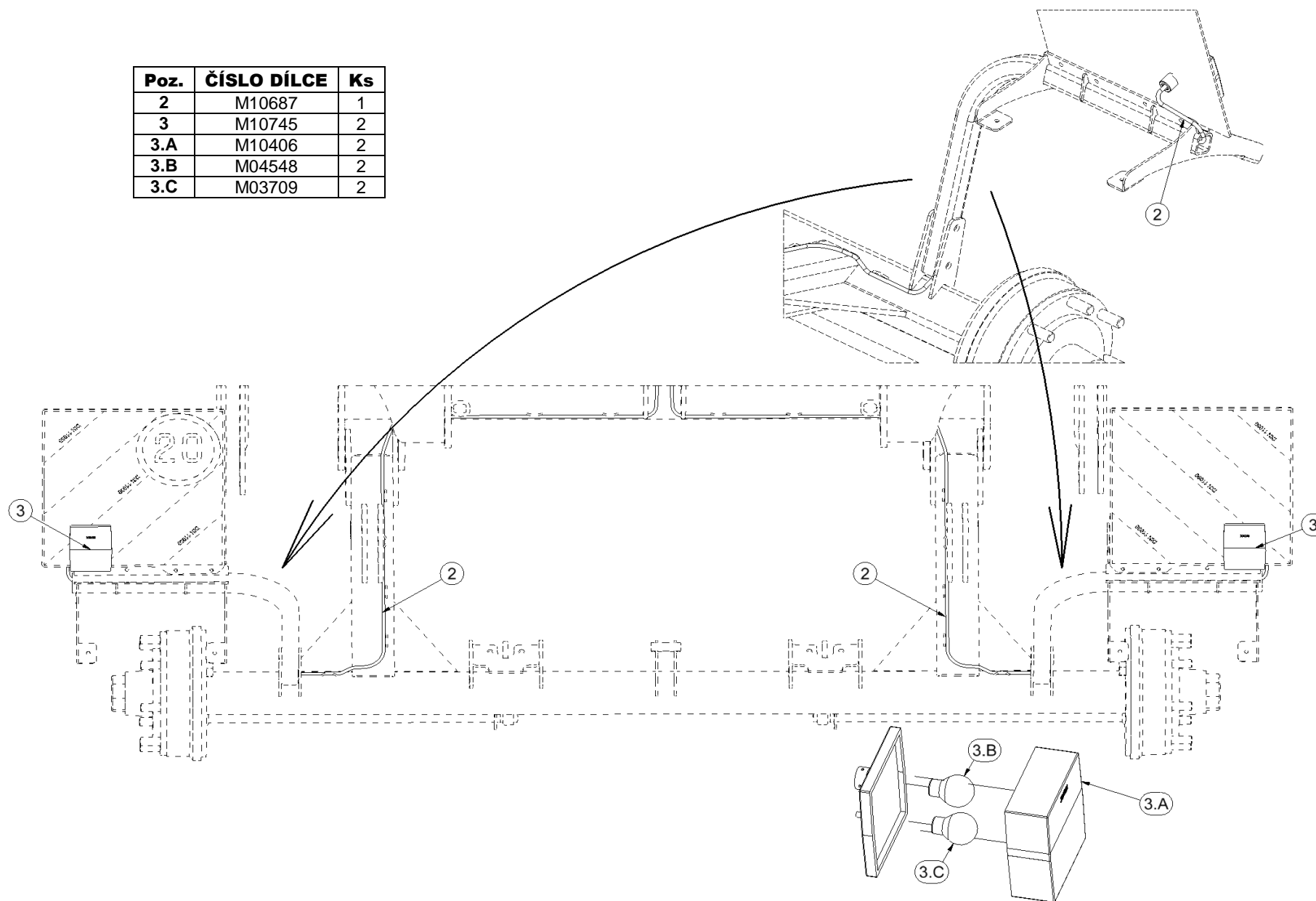
Ⓔ KIT LUMINEUX MACHINE SANS SUSPENSION À TROIS POINTS ARRIÈRE Ⓕ ZESTAW OŚWIETLENIA MASZYNY BEZ TYLNEGO TBZ

Farmet

Poz.	ČÍSLO DÍLCE	Ks
1	M10688	1
4	M10745	2
4.A	M13199	2
4.B	M05068	2

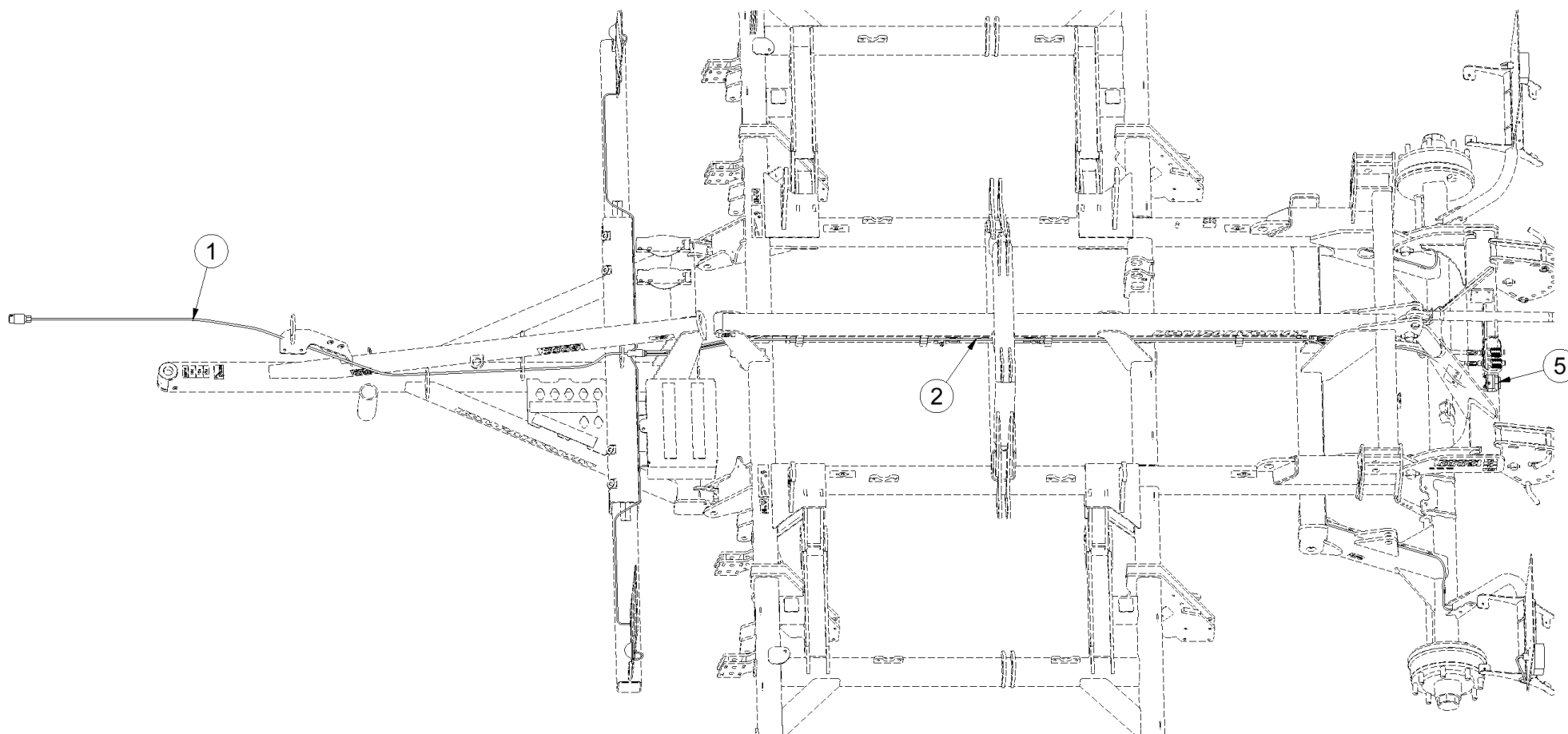


Poz.	ČÍSLO DÍLCE	Ks
2	M10687	1
3	M10745	2
3.A	M10406	2
3.B	M04548	2
3.C	M03709	2

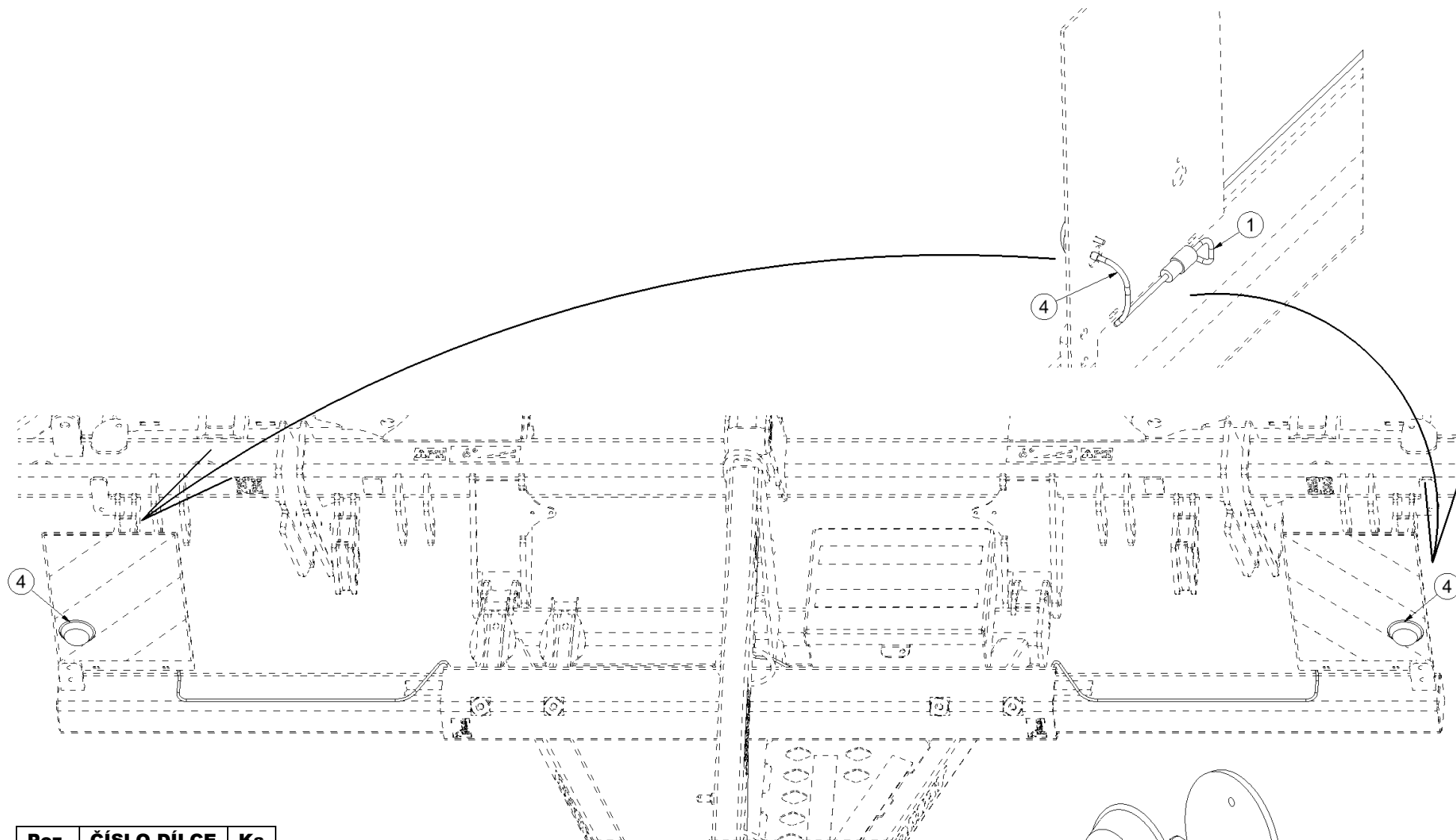


Ⓒ SVĚTLNÁ SADA PRO TBZ Ⓖ LIGHT SET FOR THREE-POINT LINKAGE
Ⓓ LEUCHTENSATZ FÜR DPA Ⓔ ОСВЕТИТЕЛЬНЫЙ КОМПЛЕКТ ДЛЯ ТТН
Ⓔ KIT LUMINEUX POUR LA SUSPENSION À TROIS POINTS Ⓕ ZESTAW OŚWIETLENIA DO TBZ

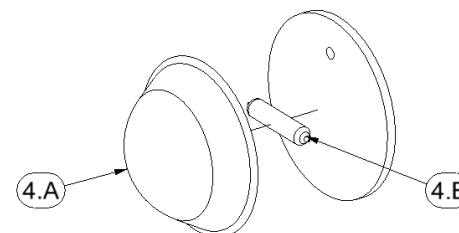
Farmet



Poz.	ČÍSLO DÍLCE	Ks
1	M10688	1
2	M10687	1
5	M10640	1

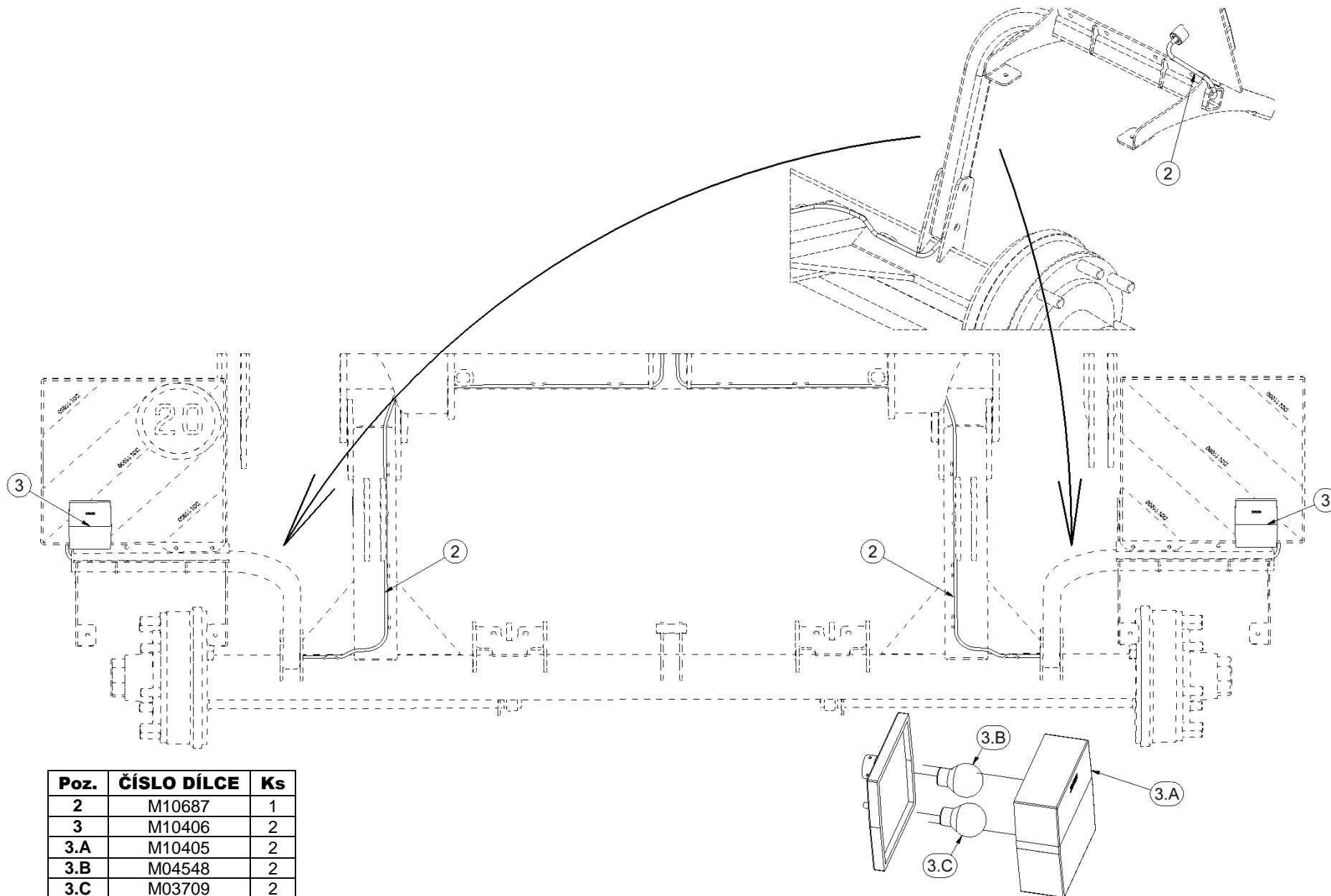


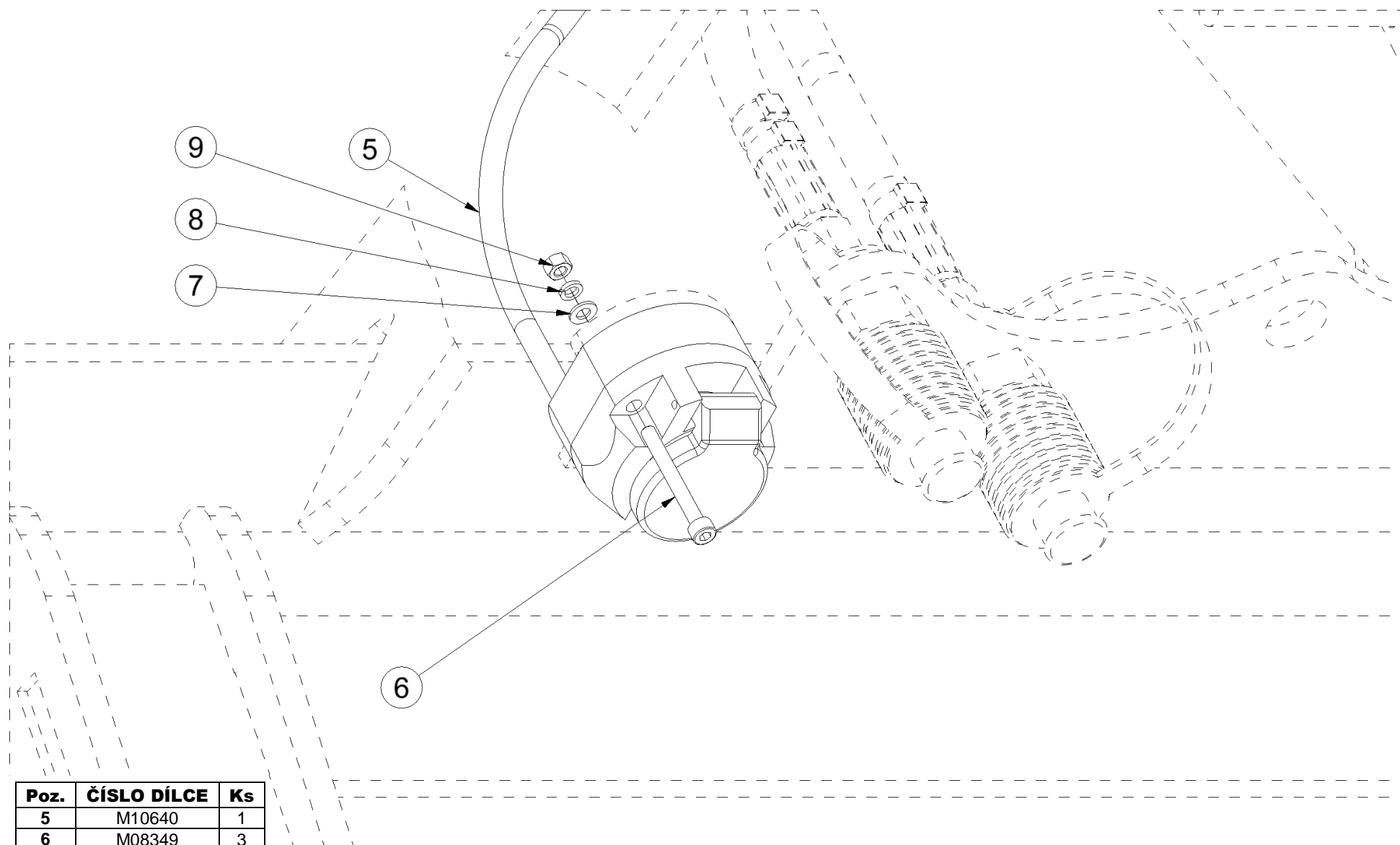
Poz.	ČÍSLO DÍLCE	Ks
1	M10688	1
4	M10745	2
4.A	M13199	1
4.B	M05068	1



(CZ) SVĚTELNÁ SADA PRO TBZ (GB) LIGHT SET FOR THREE-POINT LINKAGE
 (D) LEUCHTENSATZ FÜR DPA (RU) ОСВЕТИТЕЛЬНЫЙ КОМПЛЕКТ ДЛЯ ТТН
 (E) KIT LUMINEUX POUR LA SUSPENSION À TROIS POINTS (PL) ZESTAW OŚWIETLENIA DO TBZ

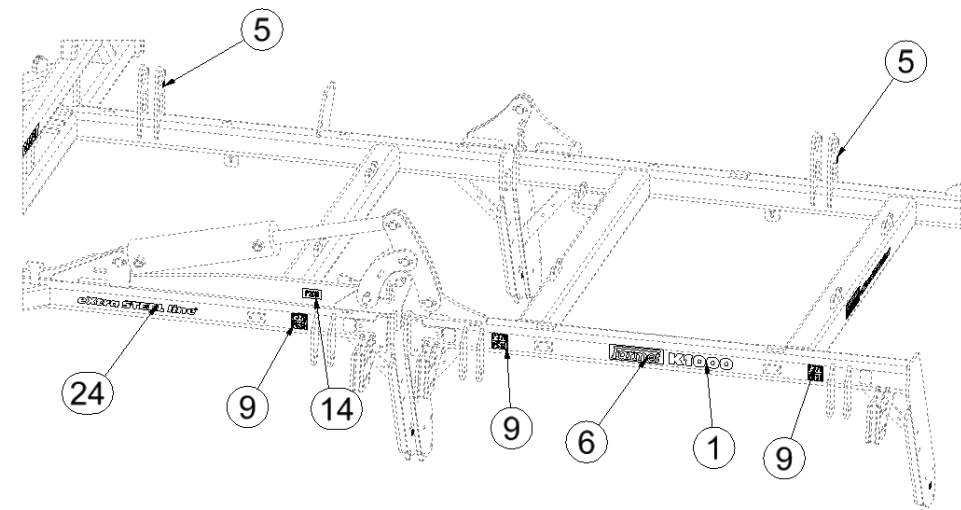
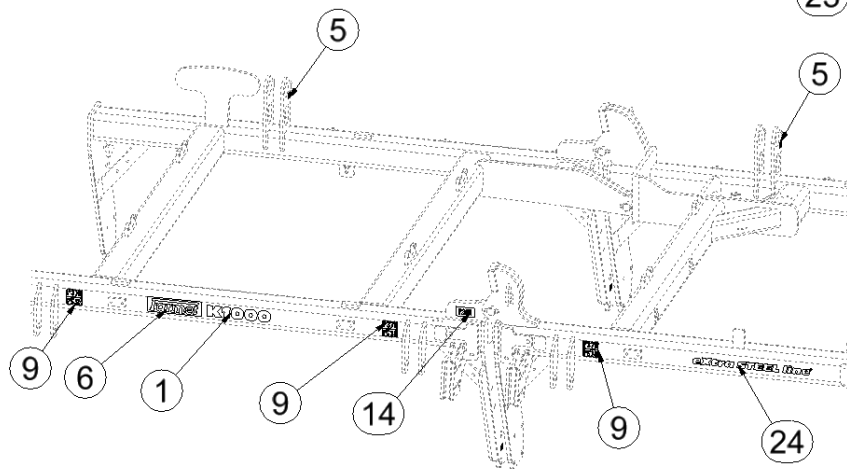
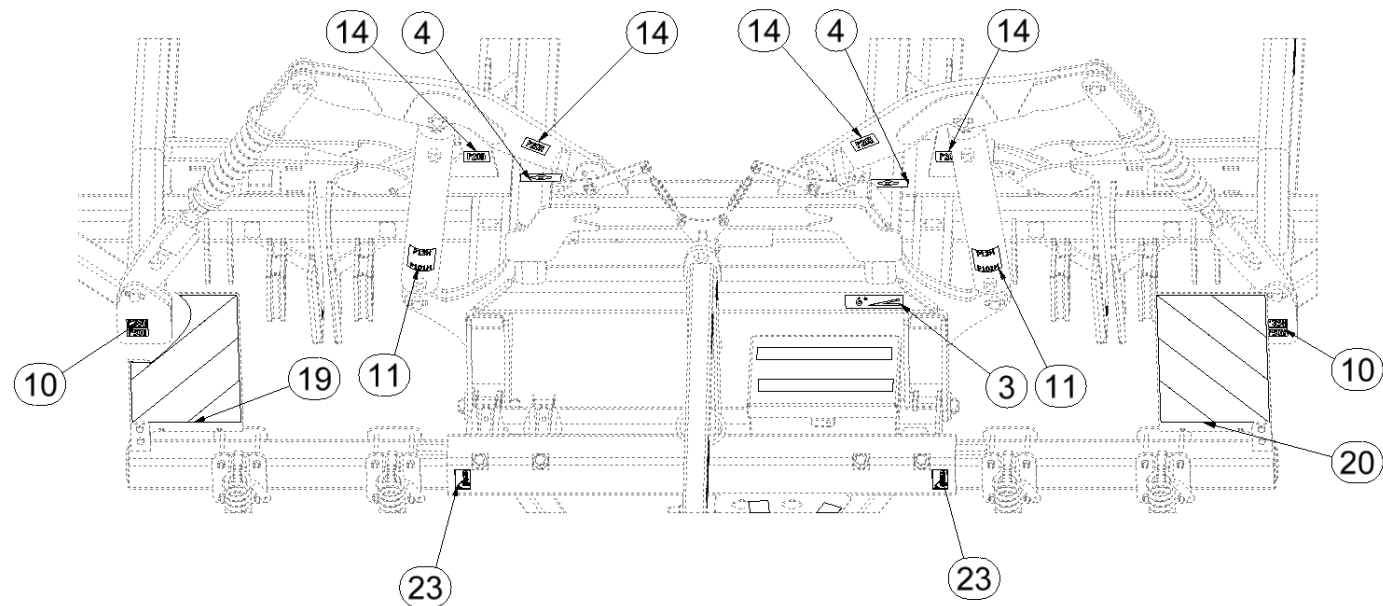
Farmet

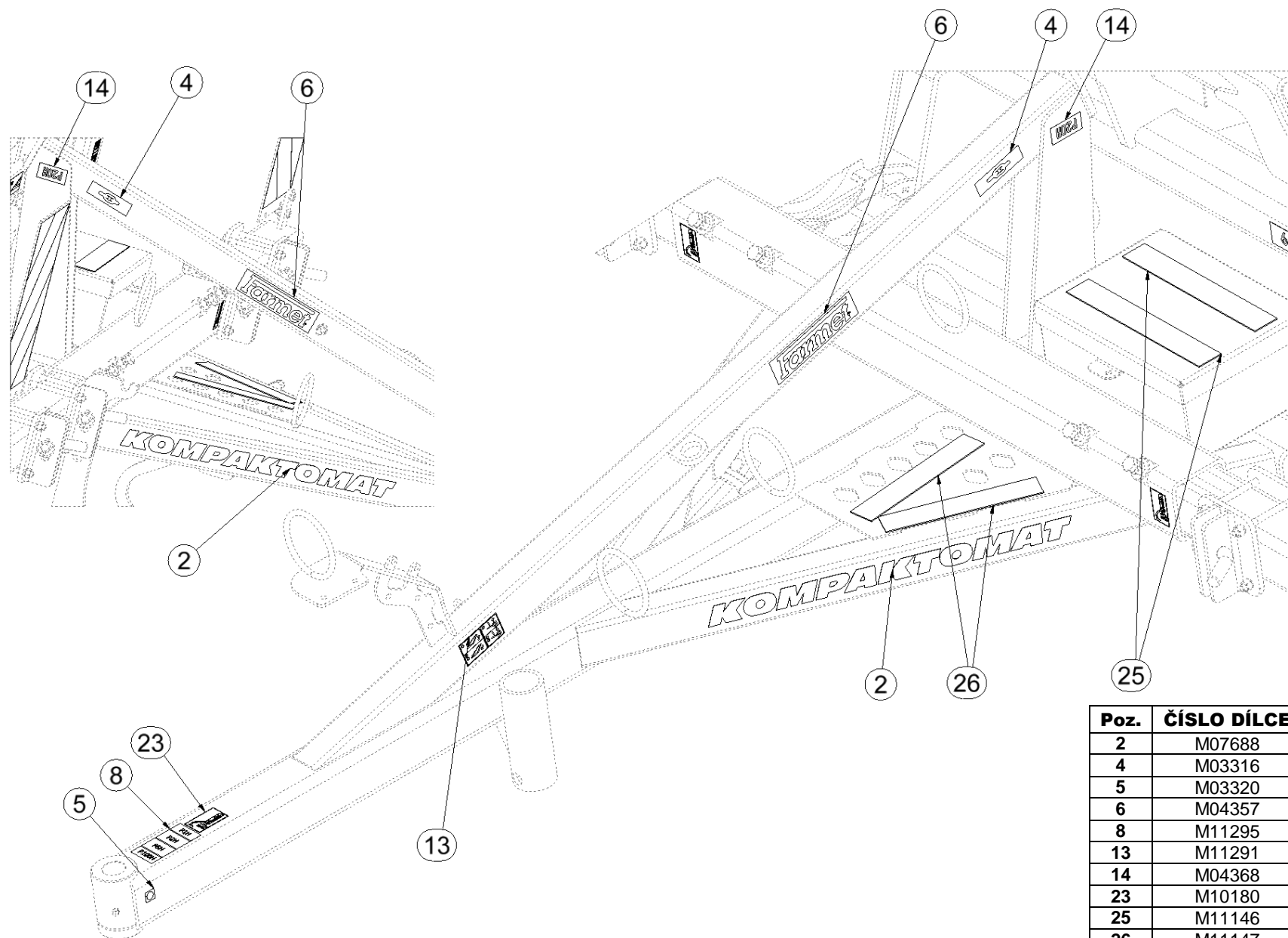




Poz.	ČÍSLO DÍLCE	Ks
5	M10640	1
6	M08349	3
7	M04164	3
8	M01197	3
9	M01293	3

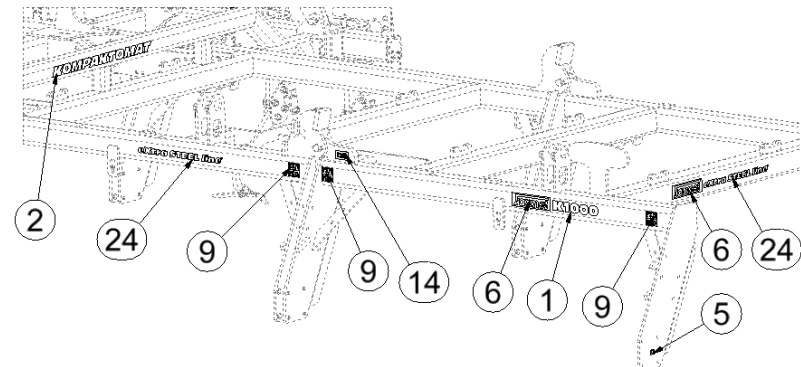
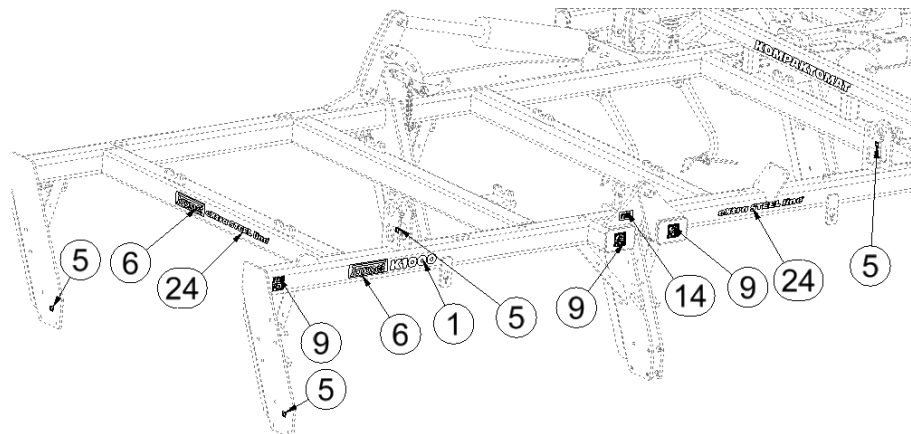
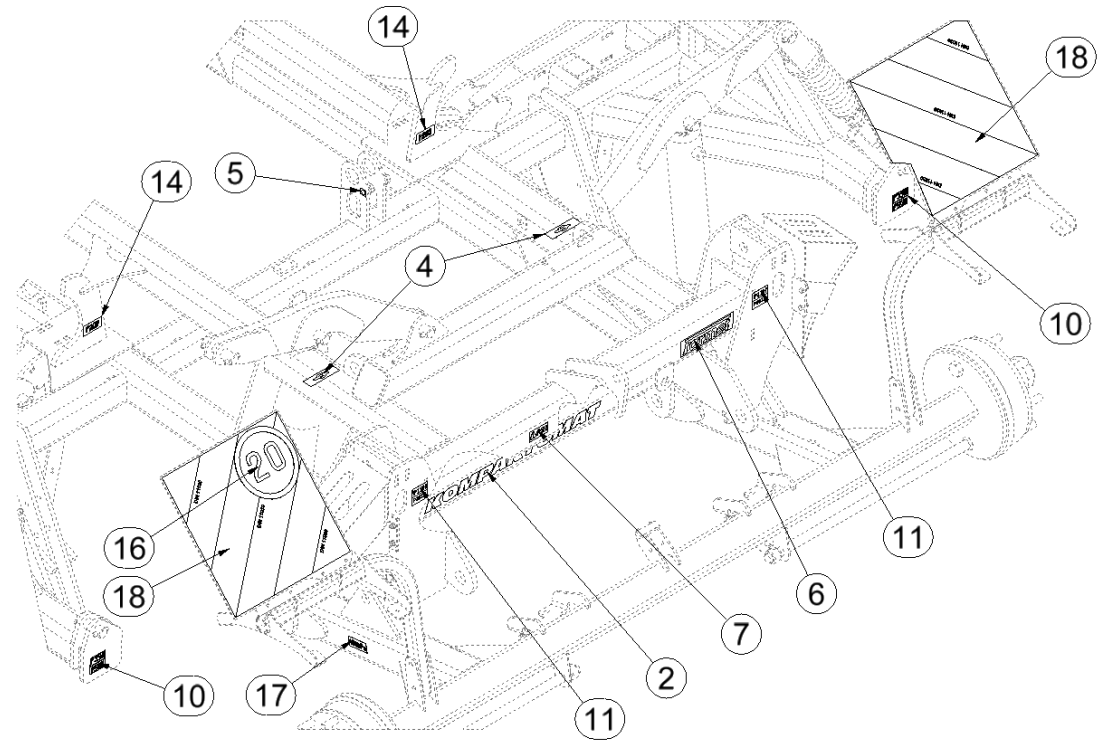
Poz.	ČÍSLO DÍLCE	Ks
1	M10152	2
3	M03314	1
4	M03316	2
5	M03320	4
6	M04357	2
9	M11297	6
10	M11296	2
11	M11299	2
14	M04368	6
19	M12619	1
20	M12620	1
23	M10180	2
24	M10353	2



























Poz.	ČÍSLO DÍLCE	Ks
2	M07688	2
4	M03316	2
5	M03320	1
6	M04357	2
8	M11295	1
13	M11291	1
14	M04368	2
23	M10180	1
25	M11146	2
26	M11147	2

Poz.	ČÍSLO DÍLCE	Ks
1	M10152	2
2	M07688	3
4	M03316	4
5	M03320	7
6	M04357	5
7	M04359	1
9	M11297	4
10	M11296	2
11	M11299	2
14	M04368	4
16	M04406	1
17	M04887	2
18	M12401	2
24	M10353	4



1	K1000	M07696	16		M04406
2	КОМПАКТОМАТ	M07688	17		M04887
3		M03314	18		M12401
4		M03316	19		M12619
5		M03320	20		M12620
6		M04357	22		M09655
7		M04359	23		M10180
8		M11295	24	eXtra STEEL line[®]	M10353
9		M11297	25		M11146
10		M11296	26		M11147
11		M11299	27		M04358
12		M04363			
13		M11291			
14		M04368			

- Ⓒ Vydal: Technický útvar, Farnet a.s., Jiřínková 276, Česká Skalice 552 03, dne 14.01.2014, změny vyhrazeny.
- Ⓒ Issued by: Farnet a.s., Technical Department, Jiřínková Str. 276, 552 03 Česká Skalice, Date: 14th January 2014, All amendments reserved.
- Ⓒ Erstellt von der Technischen Abteilung der Firma Farnet a.s., Jiřínková 276, 55203 Česká Skalice, am 14.01.2014, Änderungen vorbehalten.
- Ⓒ Разработал: Технический отдел, АО Фармет, Иржинкова 276, Чешская Скалица 552 03, дата 14.01.2014 г, изменения резервированы.
- Ⓒ Édité par : Département technique, Farnet a.s., Jiřínková 276, Česká Skalice 552 03, le 14.01.2014, tous droits de modification réservés.
- Ⓒ Wydał: Oddział techniczny Farnet s.a. Jiřínková 276, Česká Skalice 552 03, dnia 14.01.2014. Zmiany zastrzeżone.