

INDICE FIGURE

CASSONE	FIG. 1
MISCELAZIONE	FIG. 2
TRASMISSIONE	FIG. 3
GRUPPO RIDUTTORE - CAMBIO	FIG. 4
GRUPPO TELAIO	FIG. 5
GRUPPO COFANI	FIG. 6
IMPIANTO OLEODINAMICO	FIG. 7
PIEDINO IDRAULICO	FIG. 8
IMPIANTO FRENI	FIG. 9
GRUPPO IMPIANTO PESA	FIG. 10
TAPPETO GOMMA	FIG. 11

FIGURE INDEX

CASE	FIG. 1
MIXING	FIG. 2
TRANSMISSION	FIG. 3
REDUCTION GEAR CHANGE	FIG. 4
FRAME UNIT	FIG. 5
PANEL UNIT	FIG. 6
HYDRAULIC SYSTEM	FIG. 7
HYDRAULIC FOOT	FIG. 8
BRAKE SYSTEM	FIG. 9
WEIGHTING SYSTEM	FIG. 10
RUBBER CARPET	FIG. 11

INHALT ABBILDUNGEN

KASTEN	ABB. 1
MISCHUNG	ABB. 2
ANTRIEB	ABB. 3
UNTERSETZUNGSGETRIEBE GANGSCHALTUNG	ABB. 4
RHAMENGRUPPE	ABB. 5
ABECKHAUBE GRUPPE	ABB. 6
HYDRAULISCHE ANLAGE	ABB. 7
HYDRAULIKFUSS	ABB. 8
BREMSESYSTEM	ABB. 9
WÄGUNGSANLAGE	ABB. 10
GUMMITEPPICH	ABB. 11

INDEX DES FIGURES

CAISSON	FIG. 1
MELANGEUR	FIG. 2
TRANSMISSION	FIG. 3
GROUPE REDUCTEUR SELECTEUR	FIG. 4
GROUPE CHASSIS	FIG. 5
GROUPE BONNET	FIG. 6
INSTALLATION HYDRAULIQUE	FIG. 7
PIED HYDRAULIQUE	FIG. 8
FREINS	FIG. 9
SYSTEME DE PESEUSE	FIG. 10
TAPIS EN CAOUTCHOUC	FIG. 11

N. Pos.	N. COD.	DESCRIZIONE	DESCRIPTION	BENENNUNG	DESCRIPTION	NOTE NOTES
1	16120417	PERNO PER PISTONE	PIN	BOLZEN	PIVOT	
2	91100028	SEEGER ESTERNO	SEEGER	SEEGER	SERRE CLIP	Ø 28
3	61000658	CILINDRO OL.	CYLINDER	ZYLINDER	CYLINDRE	
4	90000183	VITE T.E.	SCREW	SCHRAUBE	VIS	M20x60
5	90808011	DADO AUTOBLOCCANTE	SELF-LOCKING NUT	STOPMUTTER	ECROU DE SURETE	M20
6	16140156	PORTA DI SCARICO PER VERT.	DOOR	TÜR	PORTE	
7	16140157	GUIDA PORTA	GUIDE	HUND	GUIDE	
8	90000076	VITE T.E.	SCREW	SCHRAUBE	VIS	M10x25
9	16121012	LAMIERA DI CONTENIMENTO	PLATE	BLECH	TOLE	
10	16120923	SPORTELLO DI ISPEZIONE	DOOR	TÜR	PORTE	
11	90007053	VITE T.E.	SCREW	SCHRAUBE	VIS	M8x20 ZN
12	91130269	COPIGLIA ACCIAIO	SPLIT PIN	SPLINT	GOUPILLE	Ø4x50 ZN
13	16121025	MENSOLA SX SUPP. GOMMA	SUPPORT	LAGER	SUPPORT	
14	16121026	MENSOLA DX SUPP. GOMMA	SUPPORT	LAGER	SUPPORT	
15	90007121	VITE T.E.	SCREW	SCHRAUBE	VIS	M14x30 ZN
16	90808008	DADO AUTOBLOCCANTE	SELF-LOCKING NUT	STOPMUTTER	ECROU DE SURETE	M14
17	16700163	GOMMA PER BOCCHE SCARICO	RUBBER	GUMMI	CAOUTCHOUC	
18	90007035	VITE T.E.	SCREW	SCHRAUBE	VIS	M6x25 ZN
19	90717007	RONDELLA A FASCIA LARGA	WASHER	SCHEIBE	RONDELLE	Ø 6
20	90808003	DADO AUTOBLOCCANTE	SELF-LOCKING NUT	STOPMUTTER	ECROU DE SURETE	M6
21	16120959	LAMA PER BOCCA SCARICO	BLADE	SCHNEIDE	LAME	
22	90007033	VITE T.E.	SCREW	SCHRAUBE	VIS	M6x20 ZN
23	16120960	LAMA DI FISSAGGIO GOMMA	BLADE	SCHNEIDE	LAME	
24	90007076	VITE T.E.	SCREW	SCHRAUBE	VIS	M10x25 ZN
25	16121051	SUPPORTO SENSORE	SUPPORT	LAGER	SUPPORT	
26	16120858	LAMA DI FISS. SENSORI	BLADE	SCHNEIDE	LAME	
27	90000163	VITE T.E.	SCREW	SCHRAUBE	VIS	M18x45
28	90708013	RONDELLA GROWER	WASHER	SCHEIBE	RONDELLE	Ø 18
29	16120948	INDICE APERTURA PORTA	INDEX	INDEX	INDICE	MACCHINA120-140
29A	16121098	INDICE APERTURA PORTA	INDEX	INDEX	INDICE	MACCHINA 170-200
30	90007056	VITE T.E.	SCREW	SCHRAUBE	VIS	8x30 ZN
31	90716005	RONDELLA PIANA	FLATT WASHER	SCHEIBE	RONDELLE PLATE	Ø 8
32	90808005	DADO AUTOBLOCCANTE	SELF-LOCKING NUT	STOPMUTTER	ECROU DE SURETE	M8
33	16100565	CASSONE	CASE	KASTEN	CAISSON	14 mc
34	16100566	CASSONE	CASE	KASTEN	CAISSON	17 mc
35	16100567	CASSONE	CASE	KASTEN	CAISSON	20 mc
36	16140414	CONTROCOLTELLO	COUNTERACTING KNIFE	GEGENKLINGE	CONTRE-LAME	
37	16120430	PERNO PER FULCRO CONTR.	PIN	BOLZEN	PIVOT	
38	98400492	PERNO PER FORCELLA	PIN	BOLZEN	PIVOT	M20
39	90716003	RONDELLA PIANA	FLATT WASHER	SCHEIBE	RONDELLE PLATE	Ø6 ZN
40	16120957	LAMIERA FISS. CUNEI	BLADE	SCHNEIDE	LAME	
41	98400422	CUNEO GRANDE	WEDGE	KEIL	COIN	

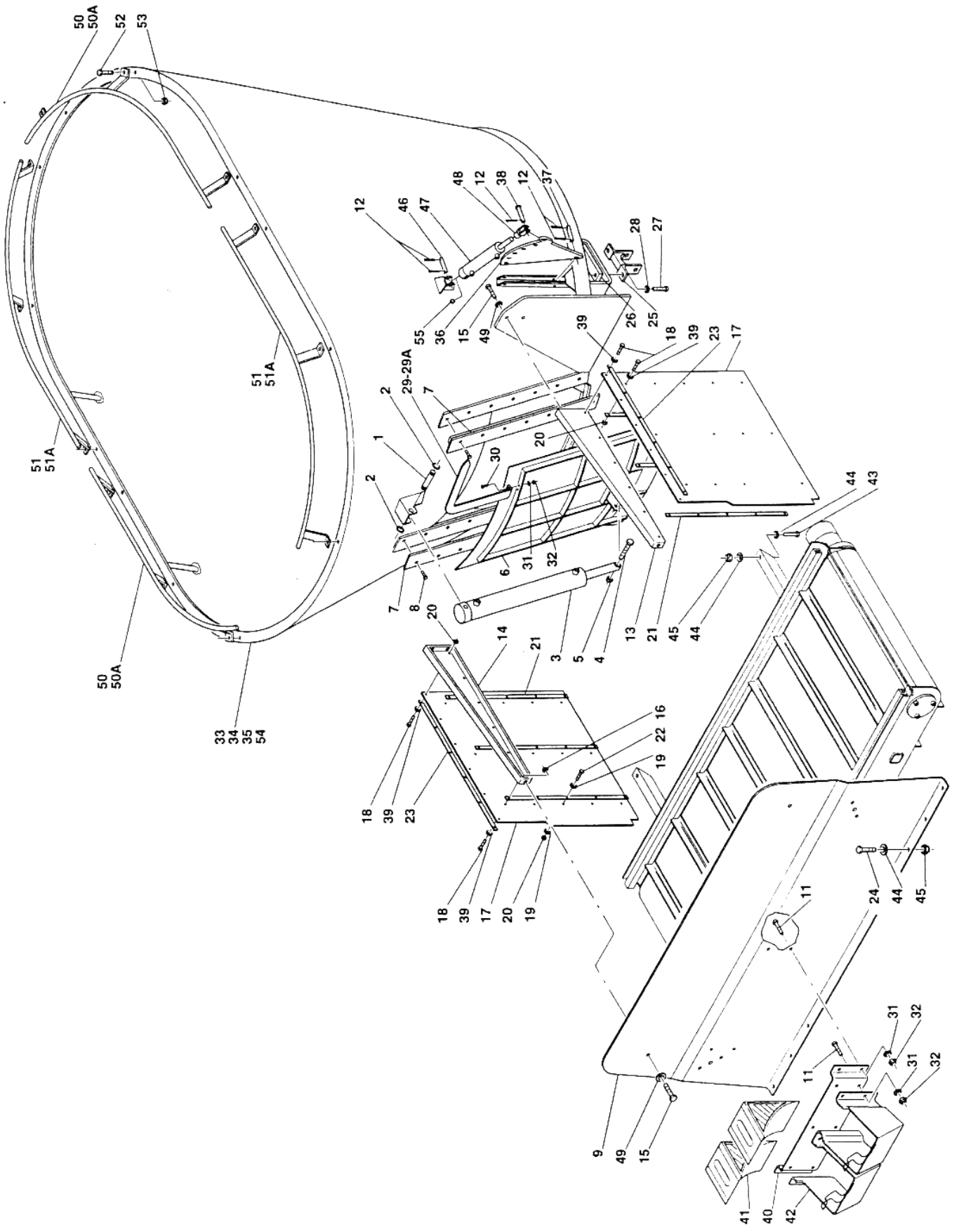
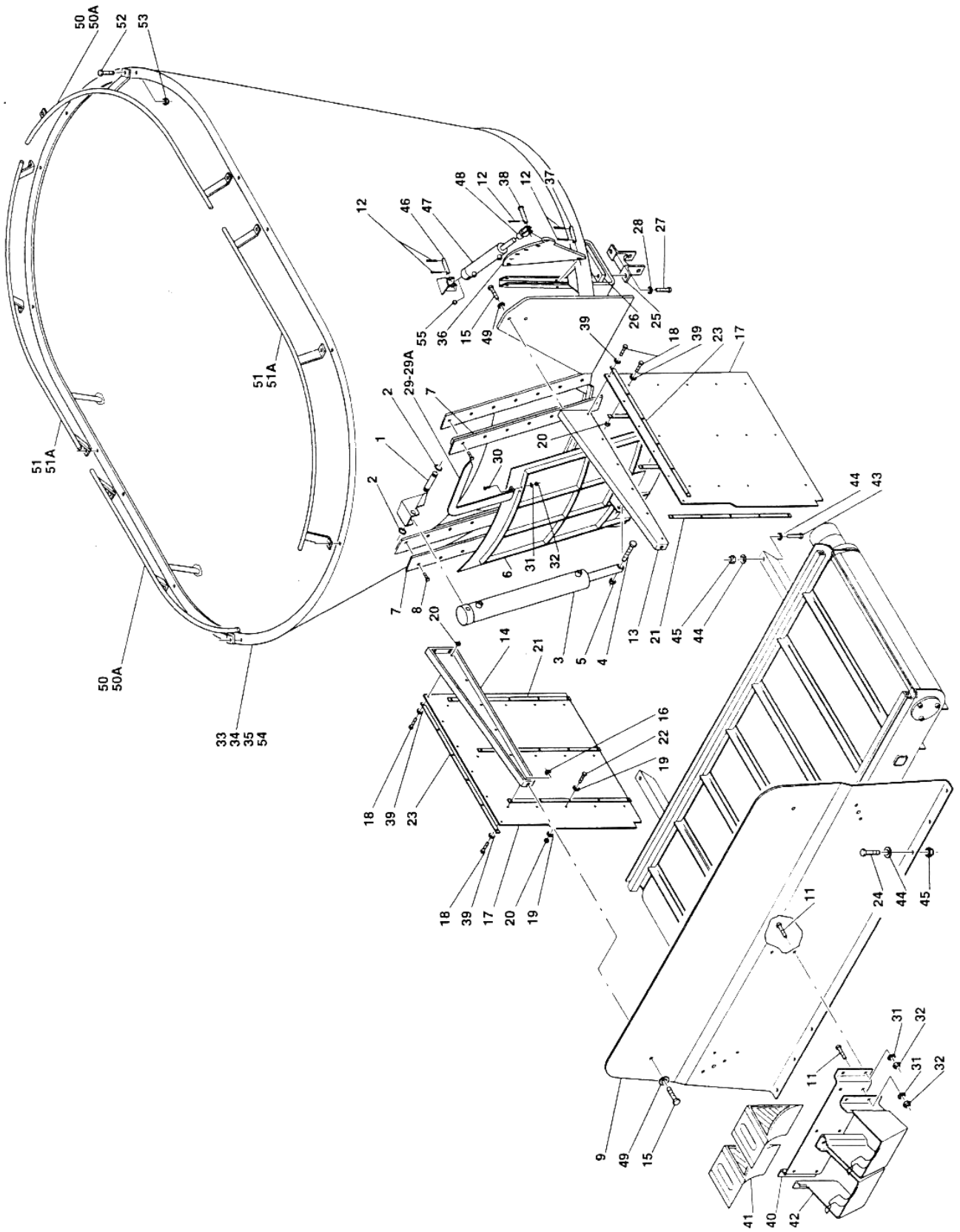


FIG. 1
ABB.
Ed. 11.98

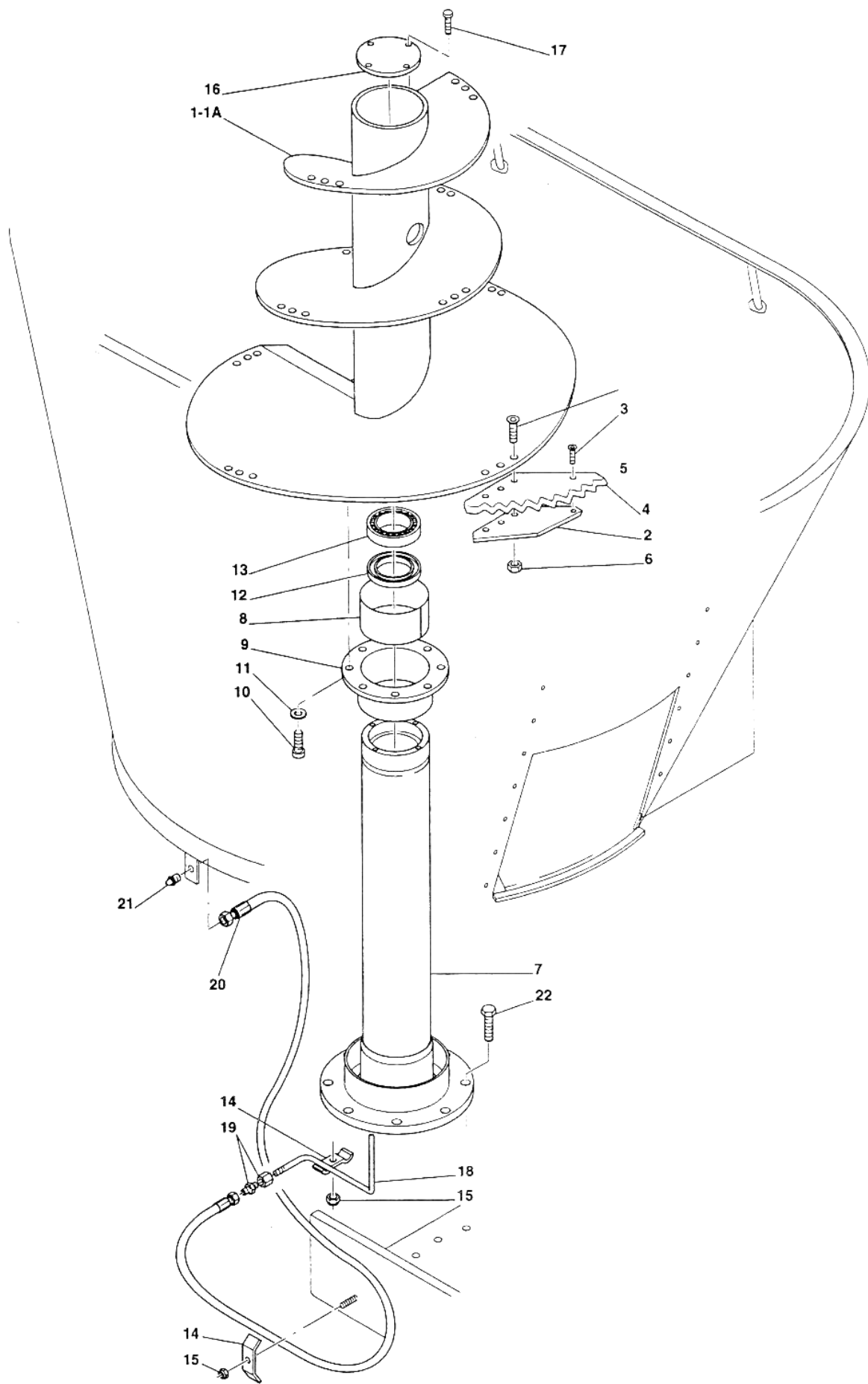
CASSONE
CASE
KASTEN
CAISSON

STORTI
international
Dunker 12-14-17-20 m³

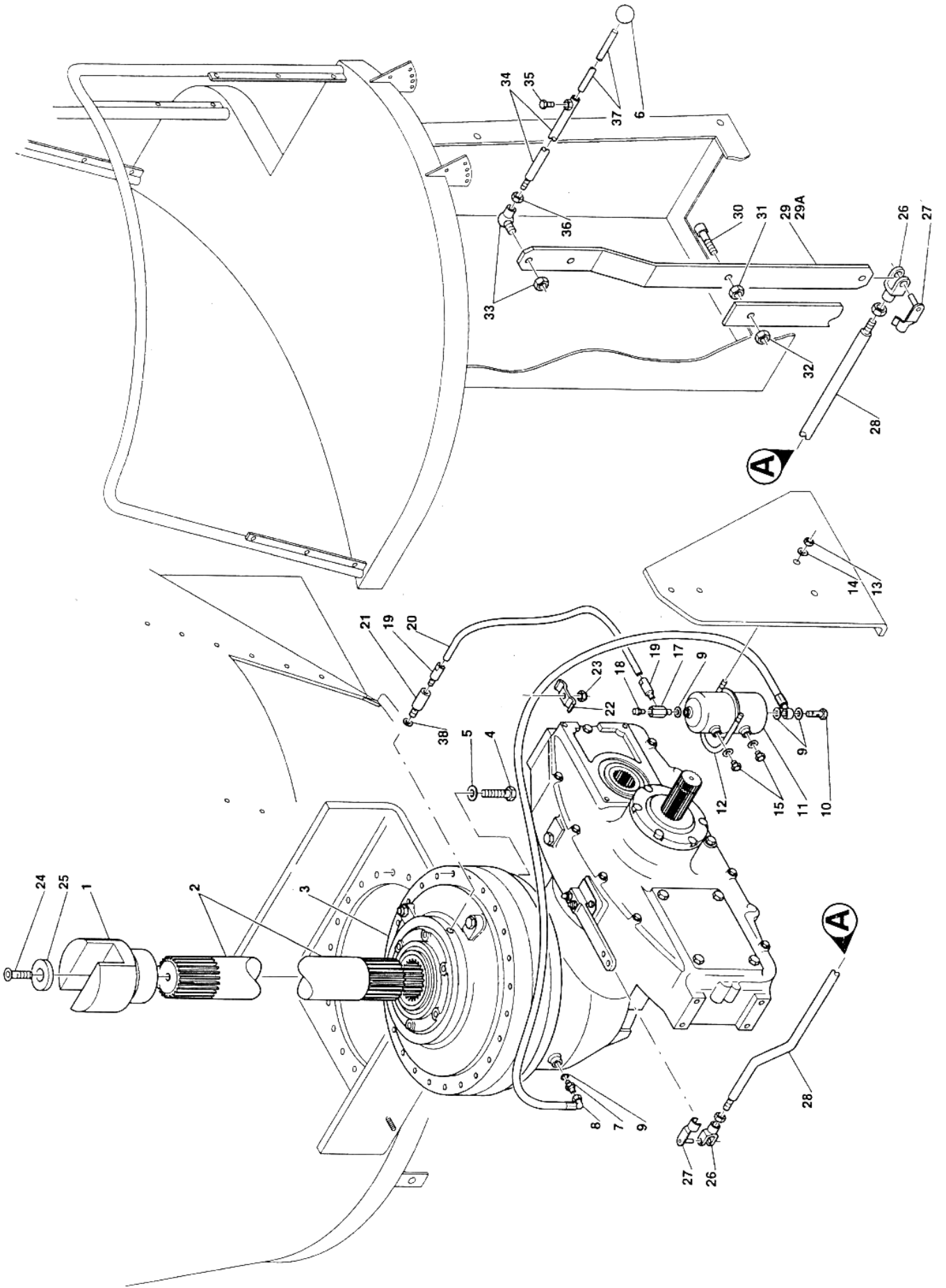
N. Pos.	N. COD.	DESCRIZIONE	DESCRIPTION	BENENNUNG	DESCRIPTION	NOTE NOTES
42	98400423	PORTACUNEO GRANDE	WEDGE HOLDER	KEIL HALTER	PORTE-COIN	
43	90007074	VITE T.E.	SCREW	SCHRAUBE	VIS	M10X20ZN
44	90716006	RONDELLA PIANA	FLATT WASHER	SCHEIBE	RONDELLE PLATE	Ø10 ZN
45	90808006	DADO AUTOBLOCCANTE	SELF-LOCKING NUT	STOPMUTTER	ECROU DE SURETE	M10
46	16120432	PERNO FULCRO CILIN.-CASS.	PIN	BOLZEN	PIVOT	
47	61001815	CILINDRO	CYLINDER	ZYLINDER	CYLINDRE	
48	98400491	FORCELLA	FORK	GABEL	FOURCHE	20X40
49	90701008	RONDELLA PIANA	FLATT WASHER	SCHEIBE	RONDELLE PLATE	Ø 14
50	16100572	ANELLO CONTENIMENTO DX	RING	RING	BAGUE	12-14-17/ L 25 mc
50A	16100574	ANELLO CONTENIMENTO DX	RING	RING	BAGUE	17-17/ H 22-20 mc
51	16100573	ANELLO CONTENIMENTO SX	RING	RING	BAGUE	12-14-17/L 25 mc
51A	16100575	ANELLO CONTENIMENTO SX	RING	RING	BAGUE	17-17/H 22-20 mc
52	90007102	VITE T.E.	SCREW	SCHRAUBE	VIS	M12x45 ZN
53	90808007	DADO AUTOBLOCCANTE	SELF-LOCKING NUT	STOPMUTTER	ECROU DE SURETE	M12
54	16100564	CASSONE	CASE	KASTEN	CAISSON	12 mc



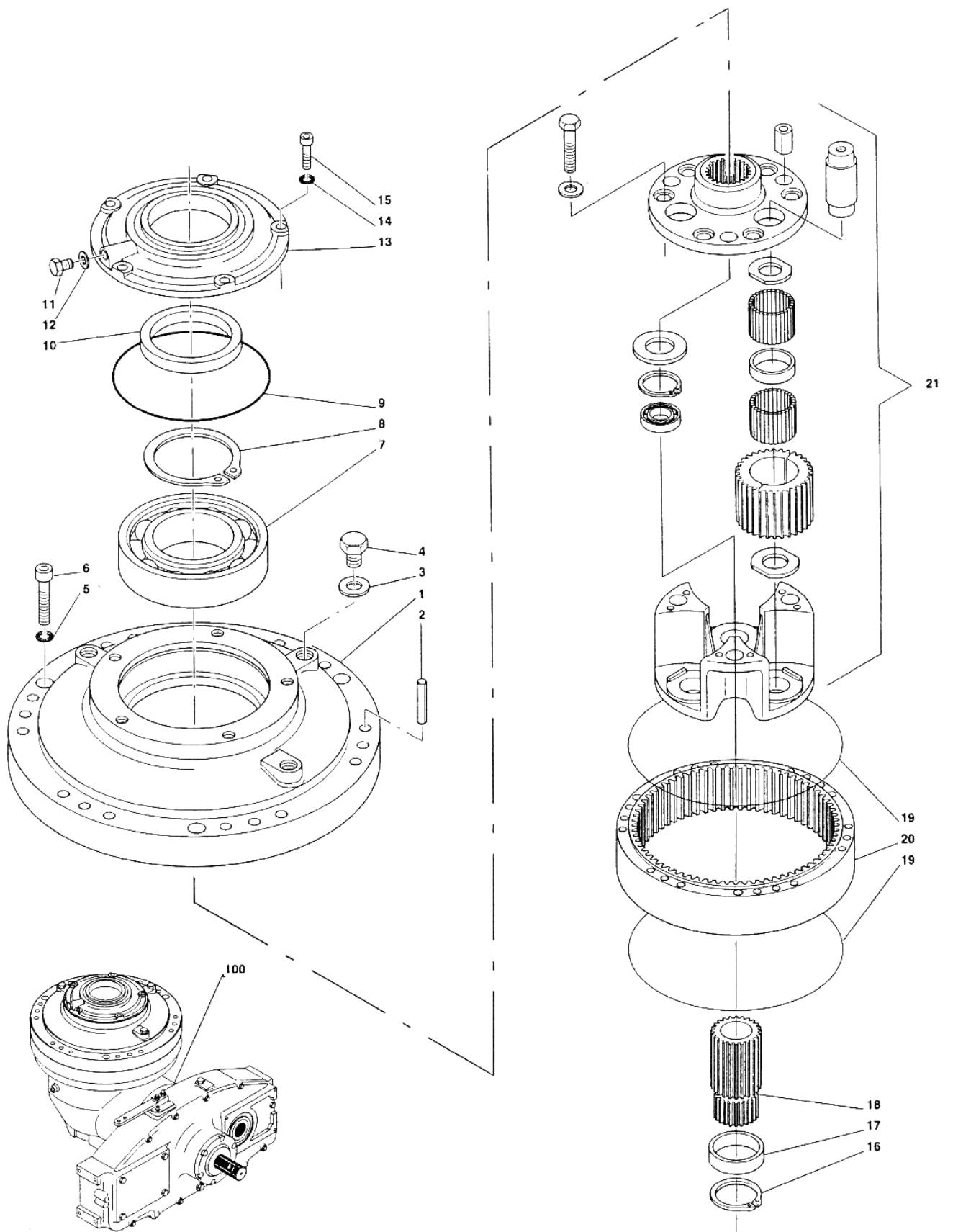
N. Pos.	N. COD.	DESCRIZIONE	DESCRIPTION	BENENNUNG	DESCRIPTION	NOTE NOTES
1A	16140207	COCLEA A SBALZO	ARCHIMED. SCREW	SCHNECKE	PELLET. HELICOID.	17-20 mc
1	16140206	COCLEA A SBALZO	ARCHIMED. SCREW	SCHNECKE	PELLET. HELICOID.	12-14 mc
2	16140201	SOTTOCOLTELLO	CUTTER SUPPORT	MESSERHALTERUNG	SUPPORT COUTEAU	
3	90115038	VITE T.S.P.E.I	SCREW	SCHRAUBE	VIS	M8x20
4	16800016	COLTELLO A SCIABOLA	CUTTER	MESSER	COUTEAU	
5	90115110	VITE T.S.P.E.I	SCREW	SCHRAUBE	VIS	M16x55
6	90808009	DADO AUTOBLOCCANTE	SELF-LOCKING NUT	STOPMUTTER	ECROU DE SURETE	M16
7	16550048	ALBERO SUPPORTO COCLEA	SHAFT	WELLE	ARBRE	
8	99900040	BRONZINA	BUSHING	BÜCHSE	DOUILLE	
9	16550047	SUPPORTO BRONZINA	SUPPORT	HALTER	SUPPORT	
10	90100334	VITE T.C.E.I	SCREW	SCHRAUBE	VIS	M16x50
11	90708012	RONDELLA GROWER	SPRING WASHER	FEDERSCHEIBE	RONDELLE ELASTIQUE	Ø16
12	16380006	BRONZINA DI GUIDA	BUSHING	BÜCHSE	DOUILLE	
13	92201290	CUSCINETTO	BEARING	LAGER	COUSSINET	
14	10000070	FASCETTA STRINGITUBO	COLLAR	SHELLE	COLLIER	
15	90810508	DADO ZINCATO	NUT	MUTTER	ECROU	M6
16	16340077	FLANGIA DI CHIUSURA	FLANGE	FLANSCH	FLASQUE	
17	90000031	VITE T.E	SCREW	SCHRAUBE	VIS	M6x16
18	16160340	PROLUNGA PER COCLEA	EXTENSION	VERLÄNGERUNG	EXTENSION	
19	93009005	RACCORDO	UNION	ANSCHLUSS	RACCORD	TN98-6L
20	16600031	TUBO	PIPE	RHOR	TUYAU	Ø1/4"
21	91600007	INGRASSATORE DRITTO	GREASE NIPPLE	SCHMIERNIPPEI	GRAISSEUR	1/4" GAS
22	90000164	VITE T.E	SCREW	SCHRAUBE	VIS	M18x50
23	90706013	RONDELLA GROWER	SPRING WASHER	FEDERSCHEIBE	RONDELLE ELASTIQUE	Ø18



N. Pos.	N. COD.	DESCRIZIONE	DESCRIPTION	BENENNUNG	DESCRIPTION	NOTE NOTES
1	16330059	FORCELLA DI TRASMISSIONE	TRASMISSION FORK	ANTRIEBGABEL	FOURCHE DE TRANS.	
2	16330058	ALBERO DI TRASMISSIONE	TRASMISSION SHAFT	ANTRIEBWELLE	ARBRE DE TRANS.	
3	96000072	RIDUTTORE	REDUCTION	UNTERSETZUNGSGET.	REDUCTEUR	
4	90100346	VITE T.C.E.I	SCREW	SCHRAUBE	VIS	M16X140
5	90708012	RONDELLA GROWER	WASHER	SCHEIBE	RONDELLE	Ø16
6	98403002	IMPUGNATURA A SFERA	HANDGRIP	HANDGRIFF	POIGNEE	Ø 30
7	93101002	NIPPLO CON GIUNZ.	NIPPLE	VERBINDUNG	RACCORD	3/8" GAS
8	16601084	TUBO	PIPE	ROHR	TUYAU	Ø 3/8" L=1750
9	93124002	RONDELLA RAME	WASHER	SCHEIBE	RONDELLE	Ø 3/8"
10	93100002	VITE FORATA	DRILLED SCREW	LÖCHERSCHRAUBE	VIS PERFOREE	3/8" GAS
11	98400374	VASETTO DI ESPANSIONE	EXPANSION TANK	EXPANSIONSGEFÄSS	CUVE D'EXPANSION	
12	16120379	CAVALLOTTO SERBATOIO	"U" BOLT	BÜGELSCHRAUBE	VIS A "U"	
13	90808005	DADO AUTOBLOCCANTE	SELF-LOCKING NUT	STOPMUTTER	ECROU DE SURETE	M 8
14	90716005	RONDELLA PIANA	WASHER	SCHEIBE	RONDELLE	Ø 8
15	93148001	SPIA LIVELLO OLIO	LEVEL INDICATOR	OLESTAND NIVEAU	REGARD NIVEAU	3/8" GAS
16	90812006	DADO	NUT	MUTTER	ECROU	M 10 ZN
17	16160207	COLONNETTA RID.	STUD BOLT	SCHRAUBENBOLZEN	COLONNETTE	3/8"-1/4"
18	93165001	TAPPO SFIATO CON VALV.	BREATHER PLUG	ENTLÜFTER	SOUPIRAIL	1/4" GAS
19	93053000	RACC. PAPIDO DRITTO	UNION	ANSCHLUSS	RACCORD	1/8" GAS
20	16630008	TUBO RILSAN	PIPE	ROHR	TUYAU	Ø 6X4
21	93108001	COLONNETTA RID.	STUD BOLT	SCHRAUBENBOLZEN	COLONNETTE	M1/4"-F1/8"GAS
22	16120066	FASCETTA STRINGITUBO	COLLAR	SHELLE	COLLIER	
23	90811009	DADO	NUT	MUTTER	ECROU	M8 ZN
24	90115079	VITE T.S.P.E.I.	SCREW	SCHRAUBE	VIS	M 10X40
25	16340076	PIATTELLO	PLATFORM	TELLER	PLATEAU	
26	98400065	FORCELLA	FORK	GABEL	FOURCHE	M10X40
27	98400066	SERRAGGIO	LOCK	FEST	SERRAGE	M10X40
28	16121010	ASTA COMANDO CAMBIO	CONRTOL ROD	STEUERUNGSSTANGE	TIGE DE COMMANDE	
29	16120976	ASTA CAMBIO	ROD	STANGE	TIGE	12-14 MC
29A	16120974	ASTA CAMBIO	ROD	STANGE	TIGE	17-20 MC
30	90102286	VITE T.C.E.I.	SCREW	SCHRAUBE	VIS	M10X50 ZN
31	90810013	DADO	NUT	MUTTER	ECROU	M12 ZN
32	90808006	DADO AUTOBLOCCANTE	SELF-LOCKING NUT	STOPMUTTER	ECROU DE SURETE	M 10
33	92800002	SNODO SFERICO	BALL JOINT	KUGELGELENK	JOINT A ROTULE	M 8
34	16160004	ASTA COMANDO LEVE	CONRTOL ROD	STEUERUNGSSTANGE	TIGE DE COMMANDE	
35	90007031	VITE T.E.	SCREW	SCHRAUBE	VIS	M 6X16 ZN
36	90810010	DADO	NUT	MUTTER	ECROU	M 8 ZN
37	16160006	TONDINO PER ASTE	ROD	STANGE	PIVOT	
38	93124001	RONDELLA RAME	WASHER	SCHEIBE	RONDELLE	Ø 1/4"



N. Pos.	N. COD.	DESCRIZIONE	DESCRIPTION	BENENNUNG	DESCRIPTION
1		FLANGIA IN USCITA	FLANGE	FLANSCH	FLASQUE
2		SPINA	PIN	STIFT	EPINE
3		RONDELLA	WASHER	SCHEIBE	RONDELLE
4		TAPPO	PLUG	STOPFEN	BOUCHON
5		ROSETTA SCHNORR	WASHER	SCHEIBE	RONDELLE
6		VITE T.C.E.I.	SCREW	SCHRAUBE	VIS
7		CUSCINETTO	BEARING	LAGER	COUSSINET
8		ANELLO SEEGER	O-RING	O-RING	ANNEAU GARNITURE
9		GUARNIZIONE	GASKRT	DICHTUNG	GARNITURE
10		GUARNIZIONE	GASKRT	DICHTUNG	GARNITURE
11		TAPPO	PLUG	STOPFEN	BOUCHON
12		RONDELLA	WASHER	SCHEIBE	RONDELLE
13		COPERCHIO	COVER	DEKEL	COUVERCLE
14		ROSETTA SCHNORR	WASHER	SCHEIBE	RONDELLE
15		VITE T.C.E.I.	SCREW	SCHRAUBE	VIS
16		ANELLO SEEGER	O-RING	O-RING	ANNEAU GARNITURE
17		DISTANZIALE	SPACER	DISTANZSTÜCK	ENTRETOISE
18		GIUNTO CENTRALE	JOINT	KUPPLUNG	JOINT
19		GUARNIZIONE	GASKRT	DICHTUNG	GARNITURE
20		CORONA	CROWN	KRANZ	COURONNE
21		RIDUZIONE	REDUCTION	REDUKTION	REDUCTION
22		VITE T.C.E.I.	SCREW	SCHRAUBE	VIS
23		ROSETTA	WASHER	SCHEIBE	RONDELLE
24		COPERCHIO	COVER	DEKEL	COUVERCLE
25		GUARNIZIONE	GASKRT	DICHTUNG	GARNITURE
26		CUSCINETTO	BEARING	LAGER	COUSSINET
27		SPESSORE	SHIM	EINSTELLSHEIBE	EPAISSEUR
28		CARTER	GUARD	KASTEN	CARTER
29		VITE T.C.E.I.	SCREW	SCHRAUBE	VIS
29A		VITE T.C.E.I.	SCREW	SCHRAUBE	VIS
30		RONDELLA DI TENUTA	WASHER	SCHEIBE	RONDELLE
31		RONDELLA	WASHER	SCHEIBE	RONDELLE
32		TAPPO	PLUG	STOPFEN	BOUCHON
33		DISTANZIALE	SPACER	DISTANZSTÜCK	ENTRETOISE
34		CAMBIO	EXCHANGE	WECHSEL	CHANGE
35		CHIAVETTA	KEY	KEIL	CLAVETTE
36		ALBERO SCANALATO FEMMINA	SHAFT	WELLE	ARBRE
37		GUARNIZIONE	GASKRT	DICHTUNG	GARNITURE
38		CUSCINETTO	BEARING	LAGER	COUSSINET
39		FLANGIA INTERMEDIA	FLANGE	FLANSCH	FLASQUE
40		SPESSORE	SHIM	EINSTELLSHEIBE	EPAISSEUR
41		COPERCHIO	COVER	DECKEL	COUVERCLE



N. Pos.	N. COD.	DESCRIZIONE	DESCRIPTION	BENENNUNG	DESCRIPTION
42		VITE T.C.E.I.	SCREW	SCHRAUBE	VIS
43		VITE T.C.E.I.	SCREW	SCHRAUBE	VIS
44		ROSETTA	WASHER	SCHEIBE	RONDELLE
45		COPERCHIO	COVER	DECKEL	COUVERCLE
46		GUARNIZIONE	GASKRT	DICHTUNG	GARNITURE
47		GUARNIZIONE	GASKRT	DICHTUNG	GARNITURE
48		GHIERA	RING NUT	NUTMUTTER	EMBOUT
49		DISTANZIALE	SPACER	DISTANZSTÜCK	ENTRETOISE
50		CUSCINETTO	BEARING	LAGER	COUSSINET
51		TAPPO A PRESSIONE	PLUG	STOPFEN	BOUCHON
52		RONDELLA	WASHER	SCHEIBE	RONDELLE
53		TAPPO LIVELLO OLIO	PLUG	STOPFEN	BOUCHON
54		TAPPO	PLUG	STOPFEN	BOUCHON
55		RONDELLA	WASHER	SCHEIBE	RONDELLE
56		ROSETTA	WASHER	SCHEIBE	RONDELLE
57		VITE T.E.	SCREW	SCHRAUBE	VIS
58		CUSCINETTO	BEARING	LAGER	COUSSINET
59		SPESSORE	SHIM	EINSTELLSHEIBE	EPAISSEUR
60		GUARNIZIONE	GASKRT	DICHTUNG	GARNITURE
61		DISTANZIALE	SPACER	DISTANZSTÜCK	ENTRETOISE
62		ANELLO SEEGER	SEEGER RING	SEEGERRING	ANNEAU SEEGER
63		SPINA ELASTICA	SPLIT WASHER	FEDERSPLIT	EPINE ELASTIQUE
64		FORCELLA	FORK	GABEL	FOURCHE
65		PATTINO	SLIPPER	GLEITBACKE	PATIN
66		MANICOTTO SCORREVOLE	SLEEVE	HUELSE	MANCHON
67		ANELLO SEEGER	SEEGER RING	SEEGERRING	ANNEAU SEEGER
68		MANICOTTO FISSO	SLEEVE	HUELSE	MANCHON
69		INGRANAGGIO FOLLE	GEAR	ZAHNRAD	ENGRENAGE
70		GHIERA	RING NUT	NUTMUTTER	EMBOUT
71		DISTANZIALE PER GHIERA	SPACER	DISTANZSTÜCK	ENTRETOISE
72		CUSCINETTO	BEARING	LAGER	COUSSINET
73		CORONA CONICA	GEAR	KRANZ	COURONNE
74		ALBERO USCITA	SHAFT	WELLE	ARBRE
75		CUSCINETTO	BEARING	LAGER	COUSSINET
76		SPESSORE	SHIM	EINSTELLSHEIBE	EPAISSEUR
77		GUARNIZIONE	GASKRT	DICHTUNG	GARNITURE
78		SCATOLA	BOX	KASTEN	BOITE
79		TAPPO A ESPANSIONE	PLUG	STOPFEN	BOUCHON
80		CUSCINETTO	BEARING	LAGER	COUSSINET
81		INGRANAGGIO DOPPIO	GEAR	ZAHNRAD	ENGRENAGE
82		TAPPO	PLUG	STOPFEN	BOUCHON
83		TAPPO	PLUG	STOPFEN	BOUCHON

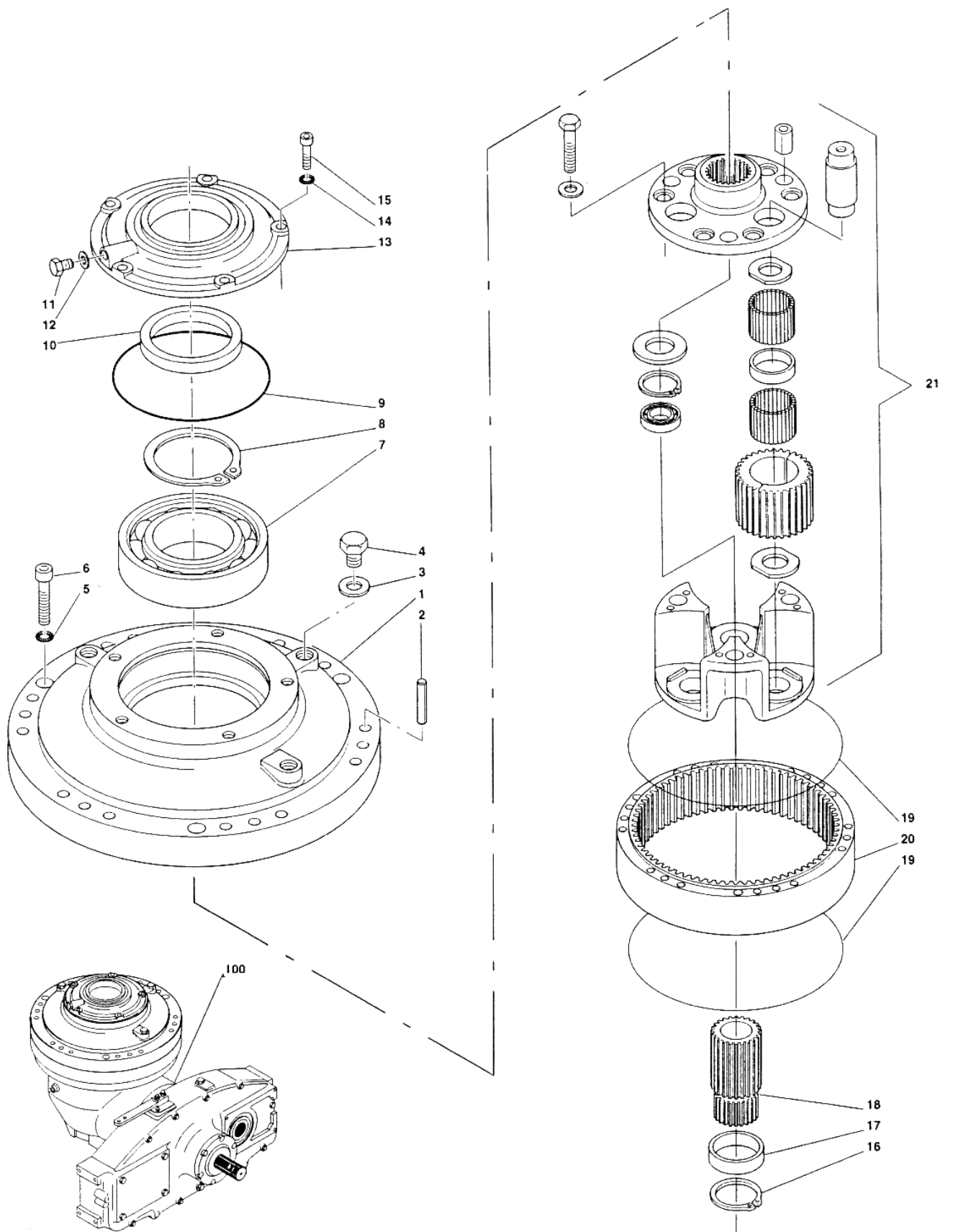


FIG.
ABB. 4
Ed. 11.98

GRUPPO RIDUTTORE - CAMBIO
REDUCTION GEAR CHANGE
UNTERSETZUNGSGETRIEBE GANGSCHALTUNG
GROUPE REDUCTEUR SELECTEUR



N. Pos.	N. COD.	DESCRIZIONE	DESCRIPTION	BENENNUNG	DESCRIPTION
84		DADO	NUT	MUTTER	ECROU
85		LEVA COMANDO	CONTROL LEVER	HEBEL PONTENTIOM.	LEVIER DE COMMANDE
86		PIASTRINA SELETRICE	PLATE	PLATTE	PLAQUE
87		VITE T.E.	SCREW	SCHRAUBE	VIS
88		CHIAVETTA	KEY	KEIL	CLAVETTE
89		ASTA DI COMANDO	CONTROL LEVER	HEBEL PONTENTIOM.	LEVIER DE COMMANDE
90		INGRASSATORE DRITTO	GREASE NIPPLE	SCHMIERNIPPLE	GRASSIEUR
91		RACCORDO	UNION	ANSCHLUSS	RACCORD
92		MOLLA	SPRING	FEDER	RESSORT
93		SFERA	BOLL	KUGEL	BILLE
94		GUARNIZIONE	GASKRT	DICHTUNG	GARNITURE
95		RONDELLA	WASHER	SCHEIBE	RONDELLE
96		SPINA	PIN	STIFT	EPINE
97		VITE T.E.	SCREW	SCHRAUBE	VIS
98		COPERCHIO	COVER	DECKEL	COUVERCLE
99		ALBERO ENTRATA MOTO	SHAFT	WELLE	ARBRE
100	96000072	RIDUTTORE CAMBIO	REDUCTION CHANGE		REDUCTEUR SELEC.

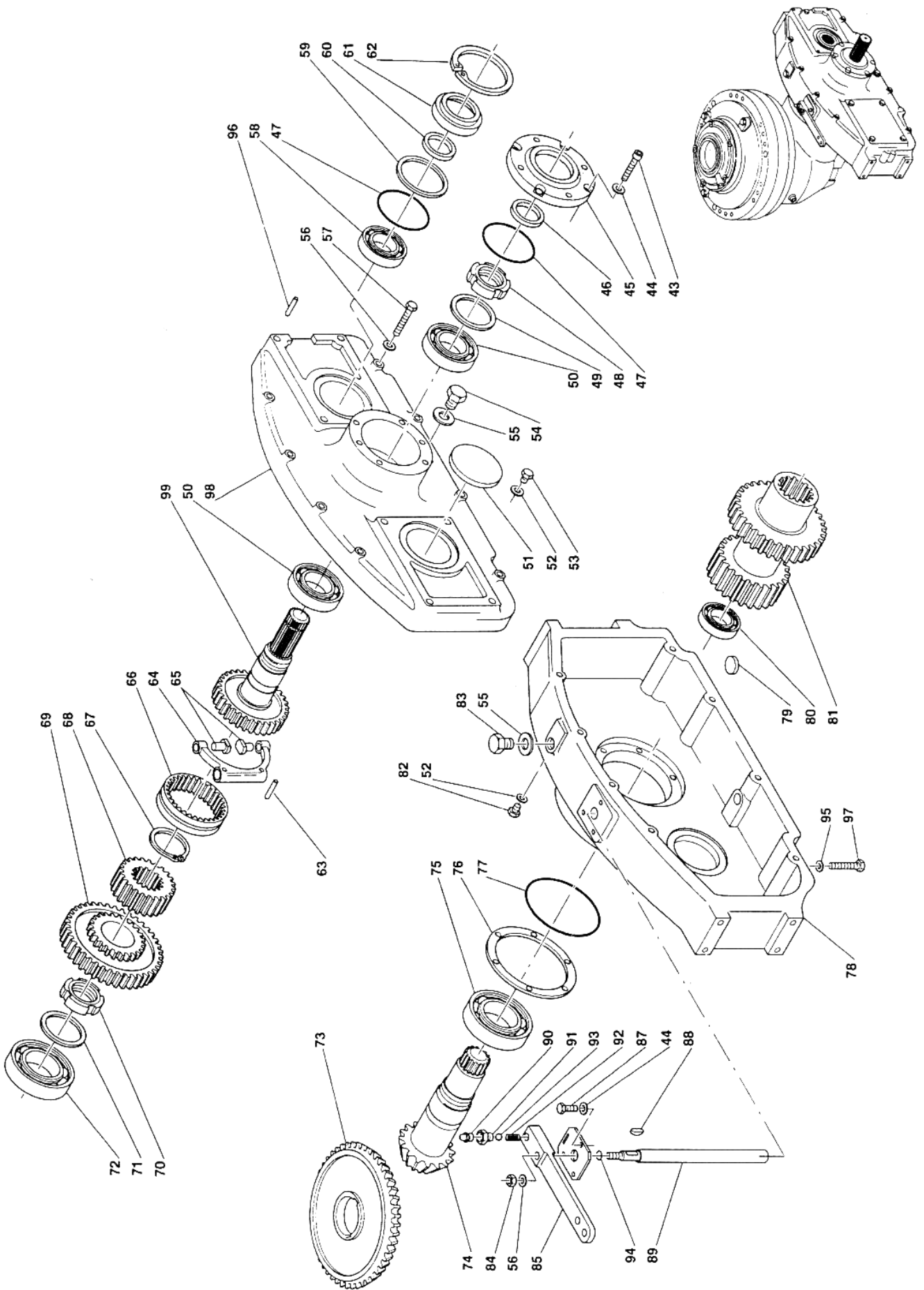


FIG.
ABB. **5**
Ed. 11.98

GRUPPO TELAIO
FRAME UNIT
RHAMENGRUPPE
GROUPE CHASSIS



N. Pos.	N. COD.	DESCRIZIONE	DESCRIPTION	BENENNUNG	DESCRIPTION	NOTE NOTES
1	16100563	TELAIO PESA	FRAME	RAHMEN	CHASSIS	
2	96050040	ASSALE	HUB	MABE	MOYEU	Ø 90 L=1700
3	90000159	VITE TE	SCREW	SCHRAUBE	VIS	16X140
4	16120967	PIASTRA FISSAGGIO ASSIALE	PLATE	PLATTE	PLAQUE	
5	90808009	DADO AUTOBLOCCANTE	SELF-LOCKING NUT	STOPMUTTER	ECROU DE SURETE	M 16
6	99100081	RUOTA	WHEEL	RAD	ROUE	225/75 R17,5
7	11000520	PIEDINO MECCANICO	FOOT	FUSS	PIEDS	
8	90000123	VITE TE	SCREW	SCHRAUBE	VIS	14X40
9	90800514	DADO AUTOBLOCCANTE	SELF-LOCKING NUT	STOPMUTTER	ECROU DE SURETE	M 14
10	90000213	VITE TE	SCREW	SCHRAUBE	VIS	24X60
11	16100237	TIMONE SX OMOLOGATO TUV	RUDDER	RUDER	GOUVERNAIL	
12	16100236	TIMONE DX OMOLOGATO TUV	RUDDER	RUDER	GOUVERNAIL	
13	90808013	DADO AUTOBLOCCANTE	SELF-LOCKING NUT	STOPMUTTER	ECROU DE SURETE	M 24
14	16700011	CONTRO CUFFIA CARDANO	COWLING	KOPFHÖRER	PROTECTEUR	
15	90808003	DADO AUTOBLOCCANTE	SELF-LOCKING NUT	STOPMUTTER	ECROU DE SURETE	M 6
16	90717007	RONDELLA FASCIA LARGA	WHEEL	SCHEIBE	GALET	Ø 6
17	16100248	OCCHIONE OMOLOGATO TUV	EYE	AUGE	OEIL	
17A	16100271	OCCHIONE	EYE	AUGE	OEIL	Ø 50
17B	16100510	OCCHIONE CON BUSSOLA	EYE	AUGE	OEIL	Ø 40
18	16100247	PROLUNGA DI ATTACCO	EXTENSION	VERLÄNGERUNGSROHR	RALLONGE	
19	90712024	RONDELLA DENTELLATA	WHEEL	SCHEIBE	GALET	
20	16120701	APPOGGIO CARDANO	SUPPORT	LAGER	SUPPORT	
21	90703051	RONDELLA CONICA	WHEEL	SCHEIBE	GALET	Ø 20/31/5,8
22	90703020	RONDELLA CONICA	WHEEL	SCHEIBE	GALET	Ø 20/34/8
23	98400371	PROLUNGA VALVOLA RUOTA	EXTENSION	VERLÄNGERUNGSROHR	RALLONGE	L=8CM
24	90819012	DADO	NUT	MUTTER	ECROU	M 20X1,5

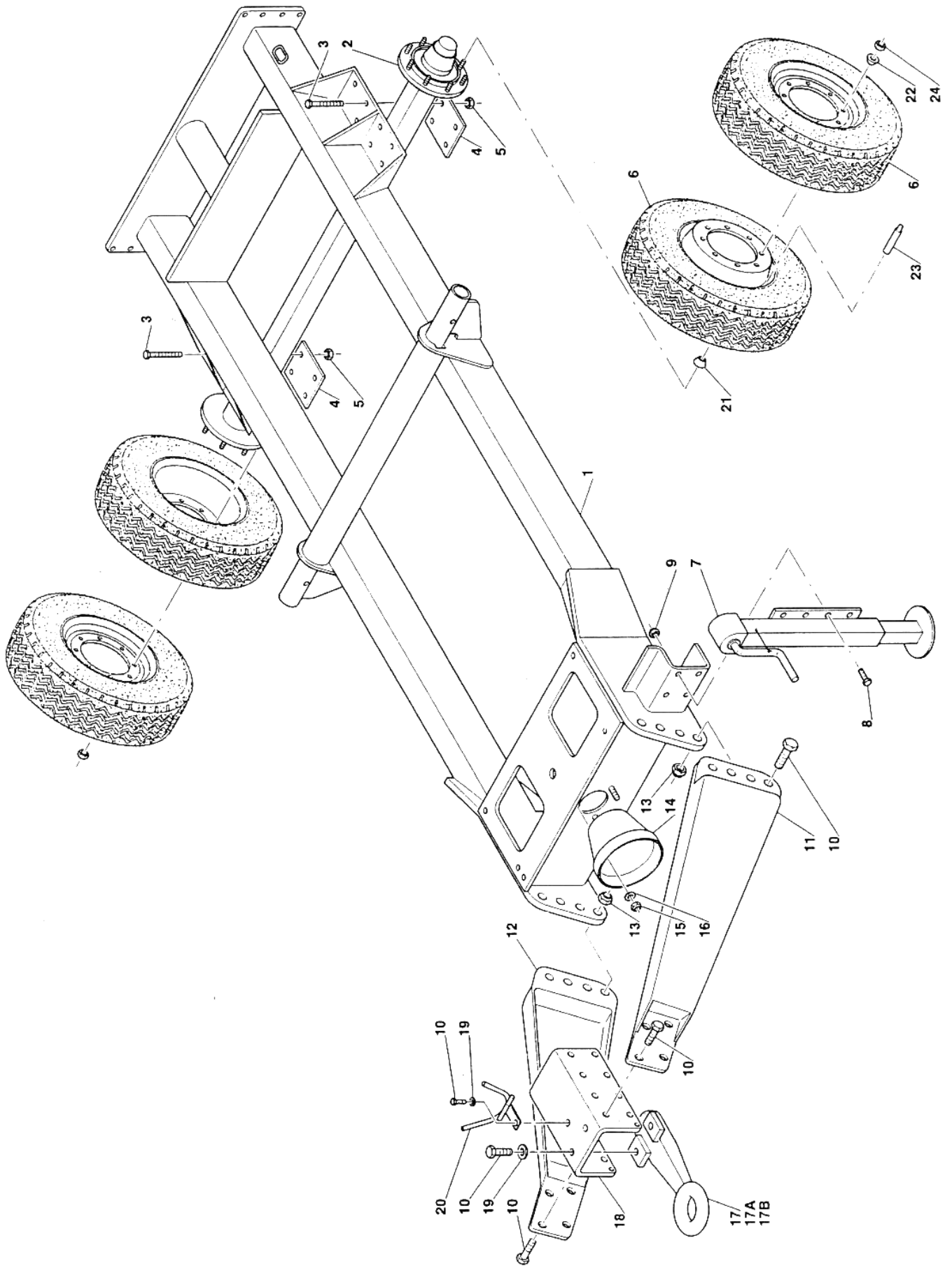


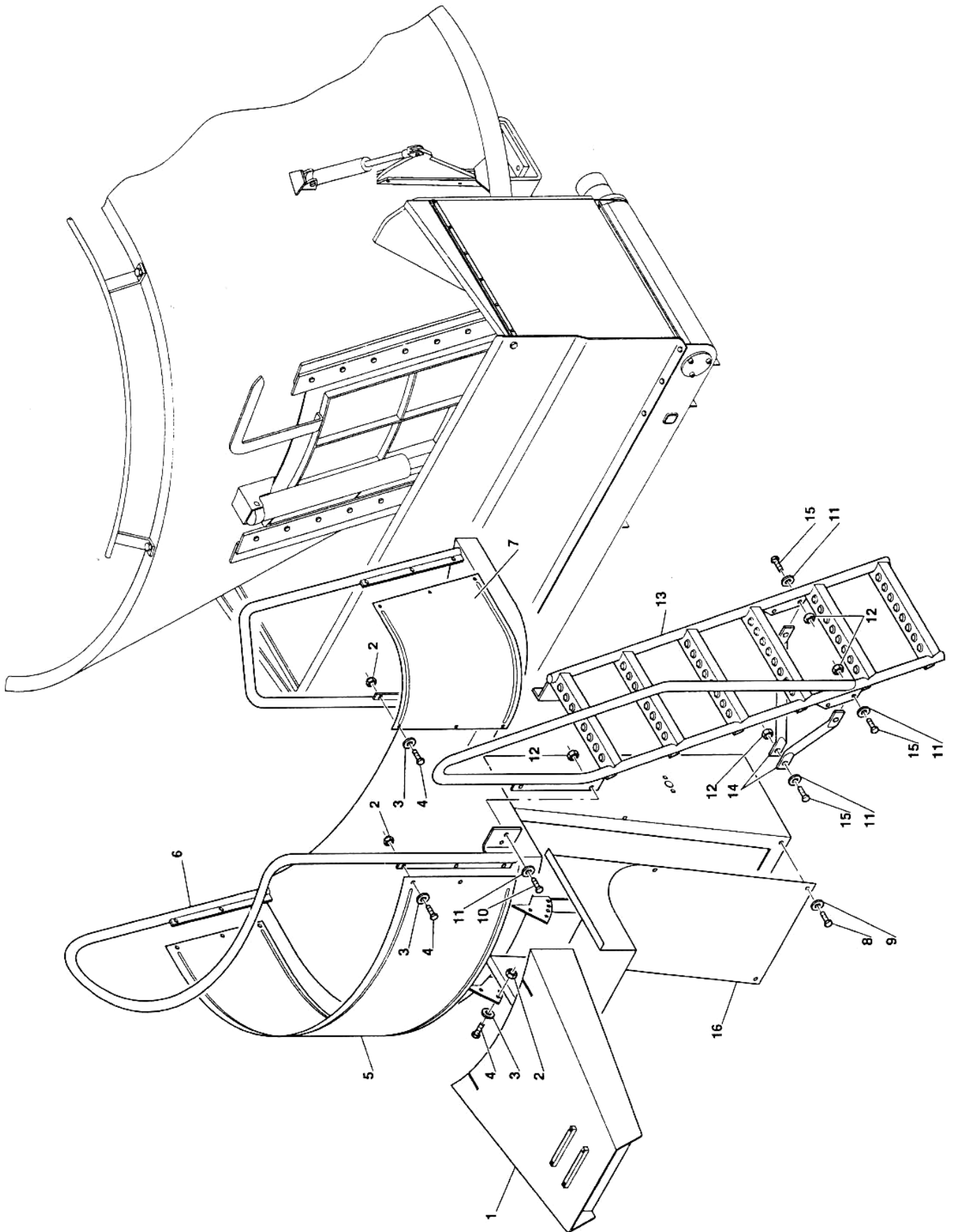
FIG.
ABB. 6
Ed. 11.98

GRUPPO COFANI
PANEL UNIT
ABECKHAUBE GRUPPE
GROUPE BONNET

STORTI
international

Dunker 12-14-17-20 m³

N. Pos.	N. COD.	DESCRIZIONE	DESCRIPTION	BENENNUNG	DESCRIPTION	NOTE NOTES
1	16160321	SUPP. ASTE DISTRIBUTORI	SUPPORT	LAGER	SUPPORT	
2	90808005	DADO AUTOBLOCCANTE	SELF-LOCKING NUT	STOPMUTTER	ECROU DE SURETE	M8
3	90716005	RONDELLA PIANA	FLATT WASHER	SCHEIBE	RONDELLE PLATE	Ø8
4	90007053	VITE T.E.	SCREW	SCHRAUBE	VIS	M8x20 ZN
5	16120931	PROTEZIONE PER PARAPETTO	PROTECTING	SCHUTZ	PROTECTION	
6	16121011	PEDANA TRAINATO VERTIC.	FLOOR	FUBBODEN	PLANCHER	
7	16120932	PROTEZIONE PARAPETTO	PROTECTING	SCHUTZ	PROTECTION	
8	90007031	VITE T.E.	SCREW	SCHRAUBE	VIS	M6x16 ZN
9	90716003	RONDELLA PIANA	FLATT WASHER	SCHEIBE	RONDELLE PLATE	Ø6
10	90007077	VITE T.E.	SCREW	SCHRAUBE	VIS	10x30 ZN
11	90716006	RONDELLA PIANA	FLATT WASHER	SCHEIBE	RONDELLE PLATE	Ø10
12	90808504	DADO AUTOBLOCCANTE	SELF-LOCKING NUT	STOPMUTTER	ECROU DE SURETE	M10
13	16120935	SCALETTA PEDANA	RAMP	TREPPE	ESCALIER	
14	16121013	PUNTELLO PER SCALETTA	BRACKET FOR RAMP	BÜGEL FÜR TREPPE	BRIGE POURESCALIER	
15	90007076	VITE T.E.	SCREW	SCHRAUBE	VIS	10x25 ZN
16	16121008	CHIUSURA TUNNEL	COVER	SCHUTZ	CARTER	



N. Pos.	N. COD.	DESCRIZIONE	DESCRIPTION	BENENNUNG	DESCRIPTION	NOTE NOTES
1	98403002	IMPUGNATURA A SFERA	HANDGRIP	HANDGRIFF	POIGNEE	
2	16160006	TONDINO PER ASTE COMANDO	CONTROL LEVER	HEBEL POTENTIOMETER	LEVIER DE COMMANDE	
3	16160003	ASTA COM. LEVE ATT. FORC.	CONTROL ROD	STEUERUNGSSTANGE	TIE DE COMMANDE	
4	90007029	VITE T.E.	HEX. HEAD SCREW	SCHRAUBE	VIS	M6x12
5	99041038	DISTRIBUTORE	DISTRIBUTOR	VERTEILER	DISTRIBUTEUR	
6	93100105	VITE FORATA	DRILLED SCREW	LÖCHERSCHRAUBE	VIS PERFOREE	18x1,5 METR.
7	93124016	RONDELLA RAME	COPPER WASHER	KUPFERSCHEIBE	RONDELLE EN CUIVRE	18x24 METR.
8	16602054	TUBO	PIPE	ROHR	TUYAU	Ø1/2" L=550
9	93102015	NIPPLO RIDUZIONE	NIPPLE	VERBINDUNG	RACCORD	3/4" - 1/2" GAS
10	93124005	RONDELLA RAME	COPPER WASHER	KUPFERSCHEIBE	RONDELLE EN CUIVRE	3/4" GAS
11	93105010	RIDUZIONE M/F	REDUCTION	REDUKTION	REDUCTION	1" 1/4 - 3/4"
12	93124007	RONDELLA RAME	COPPER WASHER	KUPFERSCHEIBE	RONDELLE EN CUIVRE	1" 1/4 GAS
13	99004002	FILTRO	FILTER	FILTER	FILTRE	AMF30E22R1-10/1EMS1
14	93102020	NIPPLO RIDUZIONE	NIPPLE	VERBINDUNG	RACCORD	1" 1/4 - 3/4" GAS
15	16604030	TUBO	PIPE	ROHR	TUYAU	Ø3/4" L=3450 x12-14 mc
15A	16604034	TUBO	PIPE	ROHR	TUYAU	Ø3/4" L=3950
16	16160323	SERBATOIO OLIO CARRI VT	OIL TANK	OEL TANK	RESERVOIR D'HUILE	
17	90808503	DADO AUTOBLOCCANTE	SELF-LOCKING NUT	STOPMUTTER	ECROU DE SURETE	M8 BASSO
18	90716005	RONDELLA PIANA	FLAT WASHER	SCHEIBE	RONDELLE PLATE	Ø8
19	16624006	TUBO	PIPE	ROHR	TUYAU	Ø3/4" L=1100
20	93101005	NIPPLO CONGIUNZIONE	NIPPLE	NIPPEL	NIPPLE	3/4" GAS
21	93131005	FLANGIA	FLANGE	FLANSNGH	BRIDE	90° GHISA SF. 3/4"
22	99025038	POMPA	PUMP	PUMPE	POMPE	CPL 38S
23	93131004	FLANGIA	FLANGE	FLANSNGH	BRIDE	90° GHISA SF. 3/4"
24	16612075	TUBO	PIPE	ROHR	TUYAU	Ø1/2" L=3150
25	99029003	GUARNIZIONE CARTA POMPA	SEAL	DICHTUNG	GARNITURE	GR3
26	99031011	MOZZO	HUB	MABE	MOYEU	MO 3/20
27	93102010	NIPPLO RIDUZIONE	NIPPLE	VERBINDUNG	RACCORD	1/2" - 18x1,5
28	16601083	TUBO	PIPE	ROHR	TUYAU	Ø3/8" L=3400 x12-14 mc
28A	16601091	TUBO	PIPE	ROHR	TUYAU	Ø3/4" L=3950
29	93110010	COLONNETTA LUNGA M/F	STUD BOLT	SCHRAUBENBOLZEN	COLONNETTE	18x1,5 ALT. 45
30	93102009	NIPPLO RIDUZIONE	NIPPLE	VERBINDUNG	RACCORD	1/2" - 3/8" GAS
31	99066102	MOTORE	MOTOR	MOTOR	MOTEUR	BG 80
32	93100001	VITE FORATA	DRILLED SCREW	LÖCHERSCHRAUBE	VIS PERFOREE	1/4" GAS
33	93124001	RONDELLA RAME	COPPER WASHER	KUPFERSCHEIBE	RONDELLE EN CUIVRE	1/4" GAS
34	93105015	RIDUZIONE M/F	REDUCTION	REDUKTION	REDUCTION	18x1,5 - 1/4"
35	93110000	COLONNETTA LUNGA M/F	STUD BOLT	SCHRAUBENBOLZEN	COLONNETTE	1/4" ALTEZZA 40
36	16600047	TUBO	PIPE	ROHR	TUYAU	R1 Ø1/4" L=1700
37	16600147	TUBO	PIPE	ROHR	TUYAU	Ø1/4" L=1100
38	61000658	CILINDRO OLEODINAMICO	HYDRAULIC CYLINDER	HYDRAUL. ZYLINDER	CYLINDRE HYDRAULIQUE	D.E. Ø70x700
39	16600143	TUBO	PIPE	ROHR	TUYAU	Ø1/4" L=4700
40	16600123	TUBO	PIPE	ROHR	TUYAU	Ø1/4" =4500

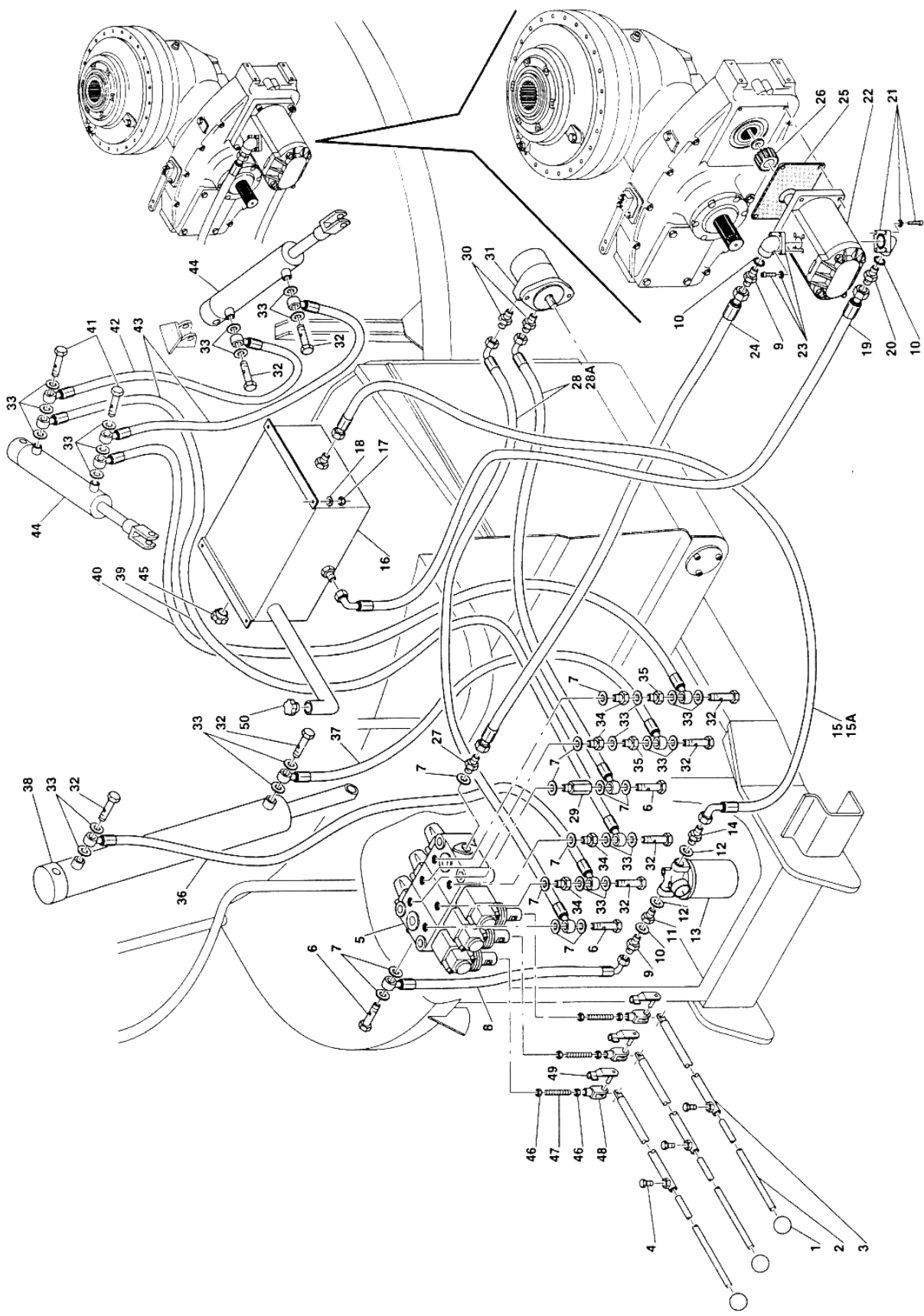


FIG.
ABB. 7
Ed. 11.98

IMPIANTO OLEODINAMICO
HYDRAULIC SYSTEM
HYDRAULISCHE ANLAGE
INSTALLATION HYDRAULIQUE

STORTI
international
Dunker 12-14-17-20 m³

N. Pos.	N. COD.	DESCRIZIONE	DESCRIPTION	BENENNUNG	DESCRIPTION	NOTE NOTES
41	93126000	VITE FORATA DOPPIA	DRILLED SCREW	LÖCHERSCHRAUBE	VIS PERFOREE	1/4" GAS
42	16600142	TUBO	PIPE	ROHR	TUYAU	Ø1/4" L=6000
43	16600119	TUBO	PIPE	ROHR	TUYAU	Ø1/4" L=5700
44	61001815	CILINDRO OLEODINAMICO	HYDRAULIC CYLINDER	HYDRAUL. ZYLINDER	CYLINDRE HYDRAULIQUE	D.E. Ø50x120
45	93148005	SPIA LIVELLO OLIO	WARNING LIGHT	KONTROLLEUCHTE	TEMOIN	1" 1/4 ALLUMIN.
46	90810010	DADO	NUT	MUTTER	ECROU	M8 6S ZINC.
47	90402625	GRANO	DOWEL	DÜBEL	GOUJON	8x40 12.9
48	98400417	FORCELLA	FORK	GABEL	FOURCHE	M8x32 L58MM
49	98400418	SERRAGGIO X FORCELLA	LOCK PIN	FESTBOLZEN	SERRAGE AUTOMATIQUE	M8x32
50	93143000	TAPPO DI CARICO	PLUG	STOPFEN	BOUCHON	

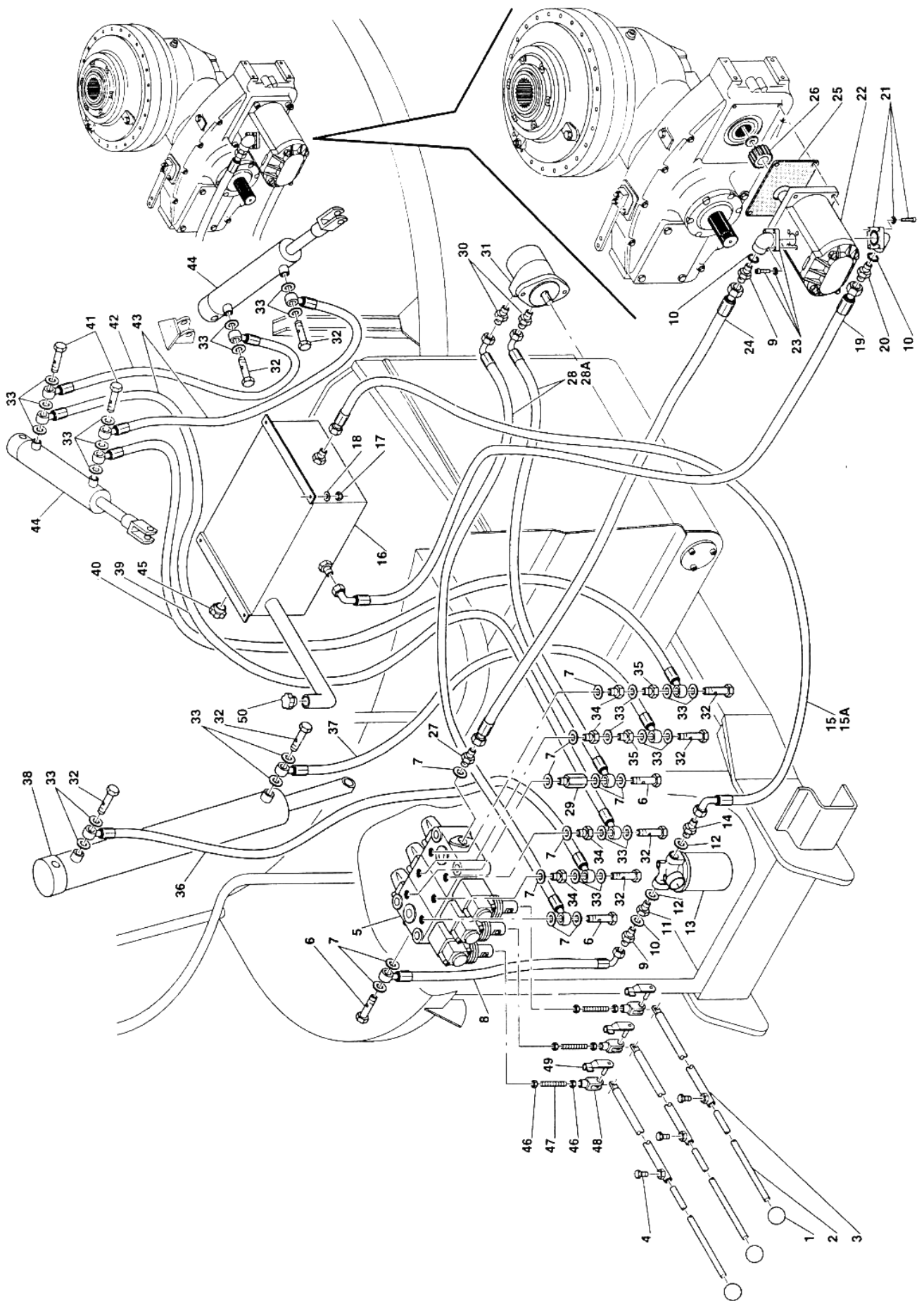
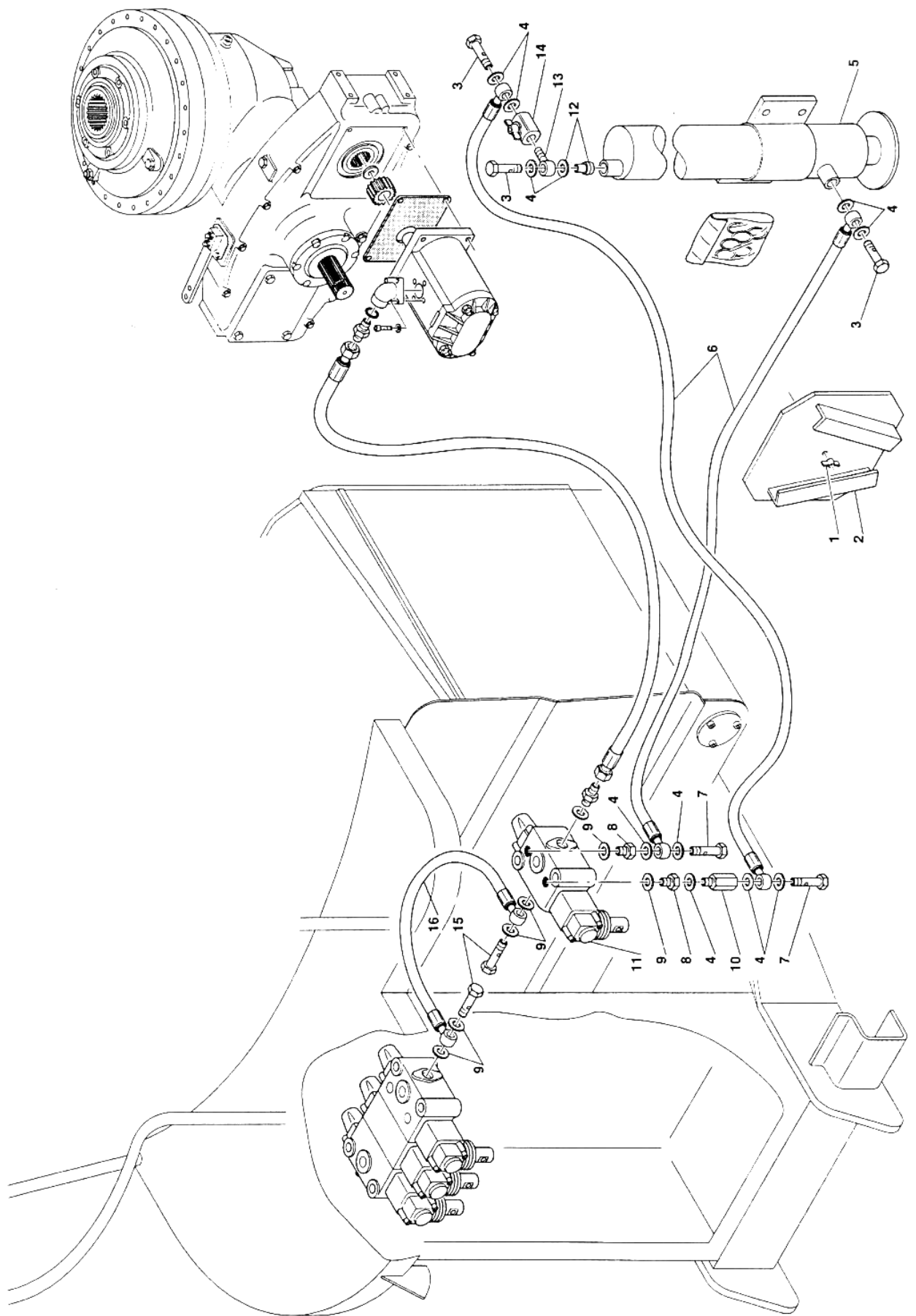


FIG.
ABB. **8**
Ed. 11.98

PIEDINO IDRAULICO
HYDRAULIC FOOT
HYDRAULIKFUSS
PIED HYDRAULIQUE

STORTI
international
Dunker 12-14-17-20 m³

N. Pos.	N. COD.	DESCRIZIONE	DESCRIPTION	BENENNUNG	DESCRIPTION	NOTE NOTES
1	90850007	DADO AD ALETTE	WING NUT	MUTTER	ECROU	M12
2	16120702	APPOGGIO SUPPLEMENTARE	SUPPORT	STÜTZE	APPUI	
3	93100001	VITE FORATA	DRILLED SCREW	LÖCHERSCHRAUBE	VIS PERFOREE	1/4" GAS
4	93124001	RONDELLA RAME	COPPER WASHER	KUPFERSCHEIBE	RONDELLE EN CUIVRE	1/4" GAS
5	61000035	PIEDINO IDRAULICO	HYDRAULIC FOOT	HYDRAULIKFUSS	PIED HYDRAULIQUE	70x50x450
6	16600028	TUBO	PIPE	ROHR	TUYAU	R1 1/4" L=2100
7	16160018	VITE FORATA	DRILLED SCREW	LÖCHERSCHRAUBE	VIS PERFOREE	1/4" GAS F. Ø1,5
8	93105015	RIDUZIONE	REDUCTION	REDUKTION	REDUCTION	M/F 18x1,5 - 1/4"
9	93124016	RONDELLA RAME	COPPER WASHER	KUPFERSCHEIBE	RONDELLE EN CUIVRE	18x24 METR.
10	93110000	COLONNETTA LUNGA	STUD BOLT	SCHRAUBENBOLZEN	COLONNETTE	M/F 1/4" ALT. 40
11	99040001	DISTRIBUTORE	DISTRIBUTOR	VERTEILER	DISTRIBUTEUR	SD 4/1 (KG3-100)
12	99055001	VALVOLA	VALVE	VENTIL	SOUPAPE	VB 1/4"
13	93104201	OCCHIO	EYE	AUGE	OEIL	1/4" GAS 1/4" M.
14	16840010	RUBINETTO	COCK	ABSPERRHAHN	ROBINET	2 VIE 500B. 1/4" G.
15	93100105	VITE FORATA	DRILLED SCREW	LÖCHERSCHRAUBE	VIS PERFOREE	18x1,5 METR.
16	16612058	TUBO	PIPE	ROHR	TUYAU	Ø1/2" L=500



N. Pos.	N. COD.	DESCRIZIONE	DESCRIPTION	BENENNUNG	DESCRIPTION	NOTE NOTES
1	98400046	LEVA FRENO	LEVER	HEBEL	LEVRIER	H=530 L=230
2	90810012	DADO	NUT	MUTTER	ECROU	M10
3	16120177	TIRANTE	ROD	STANGE	TIRANTE	M10x140
4	98400065	FORCELLA	FORK	GABEL	FOURCHE	M10x40
5	98400066	SERRAGGIO	LOCK	FEST	SERRAGE	M10x40
6	16120287	RINVIO PER LEVA FRENO	TRANSMISSION	GETRIEBE	RENVOI	
7	16120215	TIRANTE	ROD	STANGE	TIRANTE	M10x250
8	90808007	DADO AUTOBLOCCANTE	SELF-LOCKING NUT	STOPMUTTER	ECROU DE SURETE	M12
9	90000105	VITE T.E.	HEX. HEAD SCREW	SECHSKANTSCHRAUBE	VIS A TETE A SIX PANS	M12x60
10	91100014	SEEGER ESTERNO	SEEGER	SEEGER	SEEGER	Ø14
11	16400024	CAVO	CABLE	KABEL	CABLE	Ø5x37x2370
12	90000122	VITE T.E.	SCREW	SCHRAUBE	VIS	M14x35
13	90808008	DADO AUTOBLOCCANTE	SELF-LOCKING NUT	STOPMUTTER	ECROU DE SURETE	M14
14	93053048	RONDELLA ALLUMINIO	WHEEL	SCHEIBE	GALET	Ø l = 16
15	93053036	DIRITTO	CONNECTION	VERBINDUNG	CONNEXION	M16x1,5 T12
16	93053045	BUSSOLA DI RINFORZO	BUSH	BUECHSE	DOUILLE	Ø l = 8
17	93053042	PRESA DI CONTROLLO	SOCKET	STECKDOSE	PRISE	M16x1,5
18	93053017	TUBO RILSAN	PIPE	ROHR	TUYAU	TPN Ø12x8
19	93053043	VITE PASSANTE	SCREW	SCHRAUBE	VIS	T16 T12
20	93053046	BUSSOLA DI RINFORZO	BUSH	BUECHSE	DOUILLE	Ø l = 12
21	93053016	TUBO RILSAN	PIPE	ROHR	TUYAU	TPN Ø16x12
22	96050039	ASSALE TUV PORT/FR.	HUB	MABE	MOYEU	TG300x90
23	93053029	RACCORDO GOMITO	UNION	ANSCHLUSS	RACCORD	M22x1,5 T16
24	93053049	RONDELLA ALLUMINIO	WHEEL	SCHEIBE	GALET	Ø l = 22
25	90808006	DADO AUTOBLOCCANTE	SELF-LOCKING NUT	STOPMUTTER	ECROU DE SURETE	M10
26	93053022	DIRITTO	CONNECTION	VERBINDUNG	CONNEXION	M22x1,5 T20
27	93053047	BUSSOLA DI RINFORZO	BUSH	BUECHSE	DOUILLE	Ø l = 16
28	93053015	TUBO RILSAN	PIPE	ROHR	TUYAU	TPN Ø20x16
29	93053028	GOMITO ORIENTABILE	CONNECTION	VERBINDUNG	CONNEXION	M22x1,5 T20
30	16120817	FASCETTA PER SERBAT. ARIA	CLIP	SHELLE	BANDE	
31	90000057	VITE T.E.	SCREW	SCHRAUBE	VIS	M8x35
32	90800510	DADO	NUT	MUTTER	ECROU	M8
33	93053031	SERBATOIO ACCIAIO	TANK	TANK	RESERVOIR	25 L.
34	93053033	VALVOLA SCARICO COND.	VALVE	VENTIL	CLAPET	
35	93053054	RACCORDO ORIENTABILE	UNION	ANSCHLUSS	RACCORD	M22x1,5
36	93053038	TRE VIE ORIENTABILE	CONNECTION	VERBINDUNG	CONNEXION	M22x1,5
37	93053039	PRESA DI CONTROLLO	SOCKET	STECKDOSE	PRISE	F. M18x1,5
38	16120958	SUPPORTO ATTACCHI	SUPPORT	LAGER	SUPPORT	
39	90007076	VITE T.E.	SCREW	SCHRAUBE	VIS	M10x25 ZN
40	90716006	RONDELLA PIANA	WHEEL	SCHEIBE	GALET	Ø10
41	93053032	FILTRO DI LINEA	FILTER	FILTER	FILTRE	
42	16120002	MOLLA PER AGGANCIAMENTO	SPRING	FEDER	RESSORT	

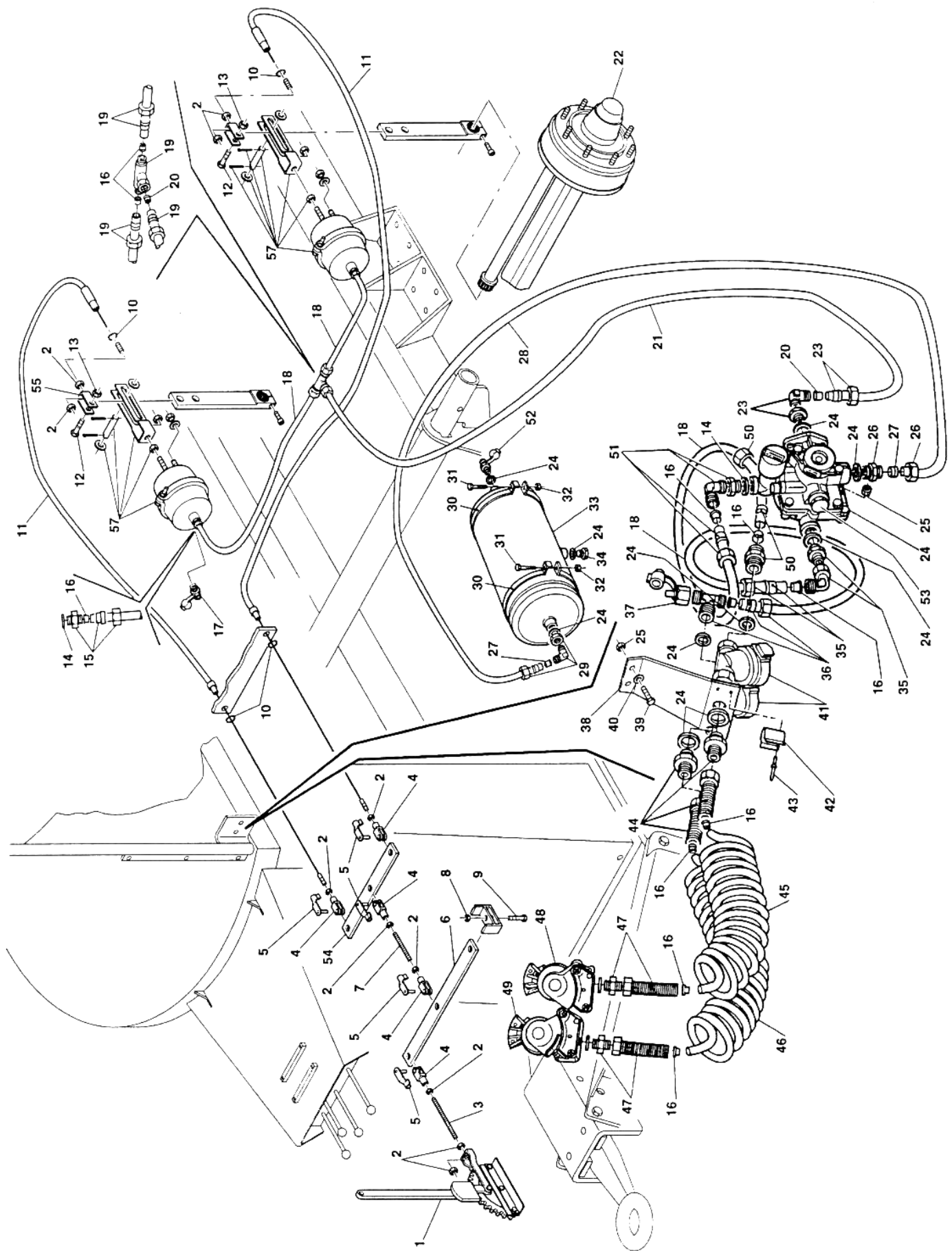


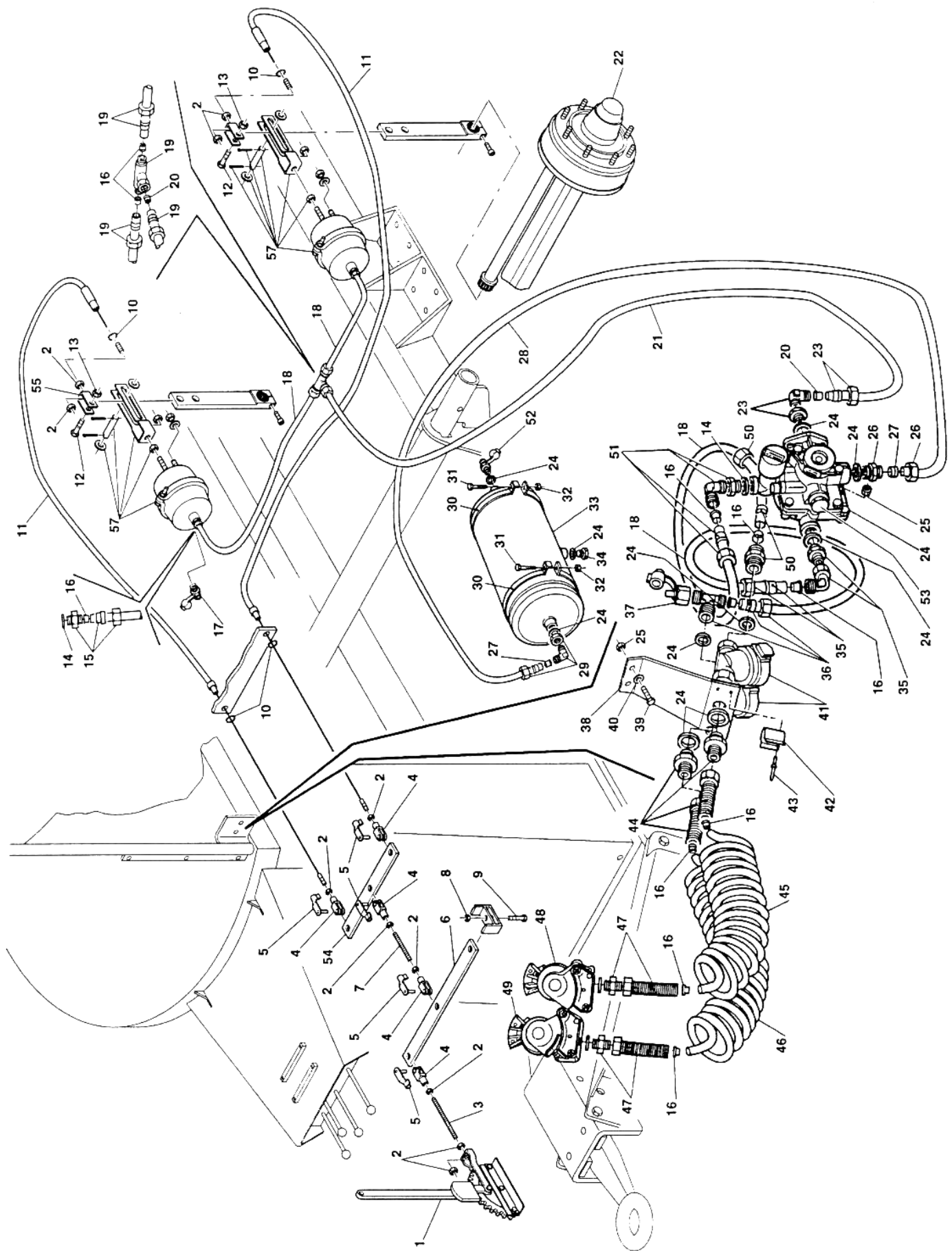
FIG.
ABB. **9**
Ed. 11.98

IMPIANTO FRENI
BRAKE SYSTEM
BREMSESYSYSTEM
FREINS

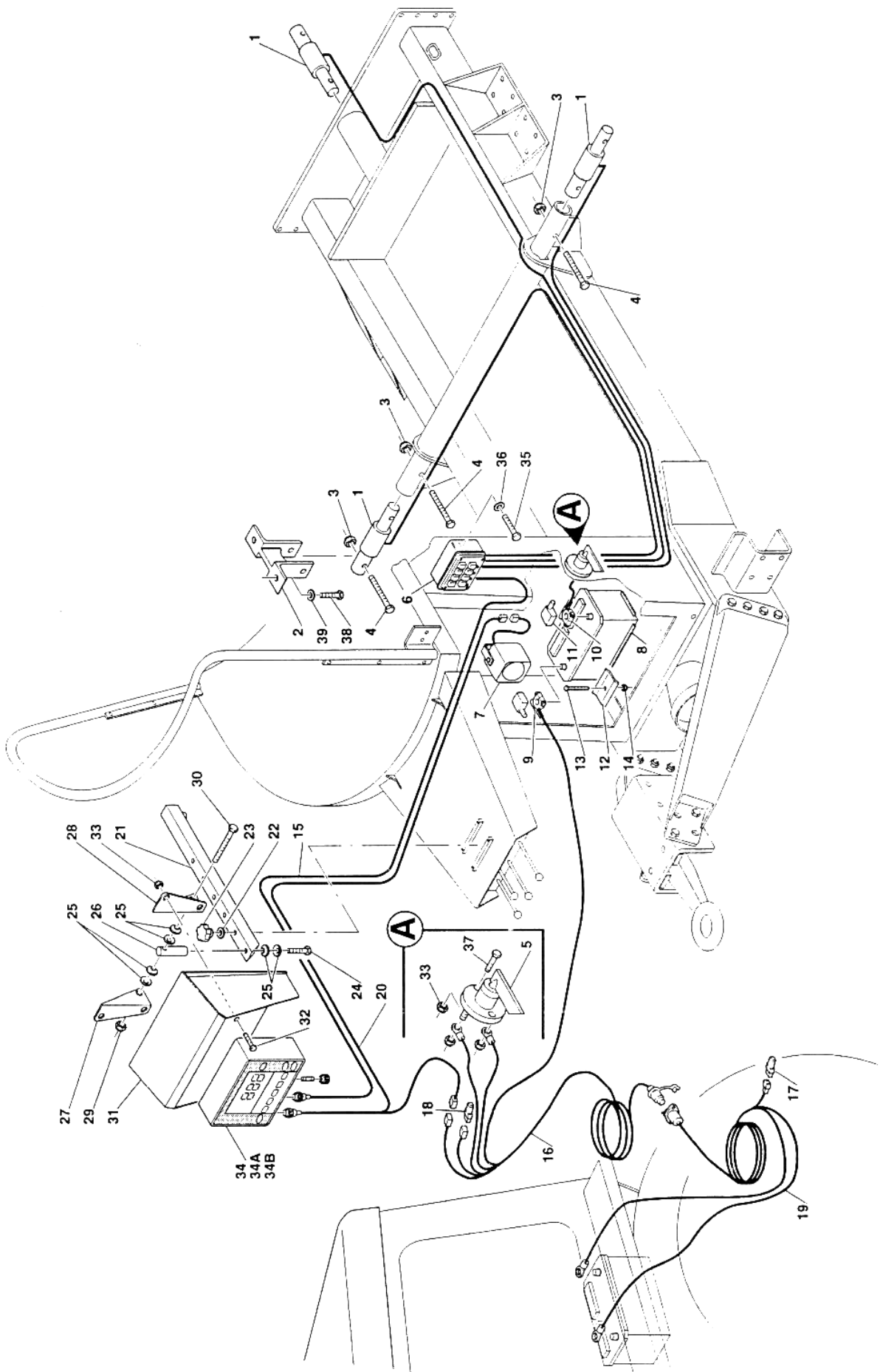
STORTI
international

Dunker 12-14-17-20 m³

N. Pos.	N. COD.	DESCRIZIONE	DESCRIPTION	BENENNUNG	DESCRIPTION	NOTE NOTES
43	90905045	RIVETTO	RIVET	NIET	RIVET	4x11
44	93053050	DIRITTO	CONNECTION	VERBINDUNG	CONNEXION	M22x1,5
45	93053020	SPIRALE CON CODOLI	PIPE	ROHR	TUYAU	T12x8
46	93053021	SPIRALE CON CODOLI	PIPE	ROHR	TUYAU	T12x8
47	93053035	DIRITTO	CONNECTION	VERBINDUNG	CONNEXION	M16x1,5
48	93053051	GIUNTO	JOINT	KUPPLUNG	JOINT	
49	93053052	GIUNTO	JOINT	KUPPLUNG	JOINT	
50	93053037	NR DRITTO	CONNECTION	VERBINDUNG	CONNEXION	
51	93053030	GOMITO ORIENT.	CONNECTION	VERBINDUNG	CONNEXION	
52	93053041	PRESA DI CONTROLLO	SOCKET	STECKDOSE	PRISE	
53	93053044	TAPPO	PLUG	STOPFEN	BOUCHON	
54	16120147	BILANCINO PER CAVI	FLASK	HALTER	BRIDE	
55	16121048	FORCELLA PER LEVA	FORK	GABEL	FOURCHE	
56	93053053	SERVOAUTO	VALVE	VENTIL	SOUPAPE	
57	93053034	BRAKE CHAMBER	BRAKE CHAMBER	BRAKE CHAMBER	BRAKE CHAMBER	12"



N. Pos.	N. COD.	DESCRIZIONE	DESCRIPTION	BENENNUNG	DESCRIPTION	NOTE NOTES
1	16820010	SENSORE	SENSOR	SENSOR	CAPTEUR	2-Ø 63L=5100
2	16121051	SUPPORTO SENSORE	SUPPORT	LAGER	SUPPORT	
3	90808009	DADO AUTOBLOCCANTE	SELF-LOCKING NUT	STOPMUTTER	ECROU DE SURETE	M 18
4	90007173	VITE T.E	SCREW	SCHRAUBE	VIS	M 18X110 ZN
5	99400187	STACCA BATTERIA	SWITCH	SCHALTER	INTERRUPTEUR	100 AMP.
6	99452068	CASSETTA DI GIUNZIONE	CONNECTION BOX	VERBINDUNGSKASTEN	BOITE DE JONCTION	M18x110 ZN
7	99452003	SEGNALE ACUSTICO	HORN	HUPE	AVERTSS. ACOUSTIQUE	
8	99453000	BATTERIA	BATTERY	BATTERIE	BATTERIE	12V 40AH 200A
9	99400192	MORSETTO IN PIOMBO	CLAMP	KLEMME	BORNE	
10	99400193	MORSETTO IN PIOMBO	CLAMP	KLEMME	BORNE	
11	99400194	COPRIMORSETTO SX	COWLING	KOPFHÖRER	PROTECTEUR	
12	16120164	STAFFA FISSAGGIO BATTERIA	FLASK	HALTER	BRIDE	
13	90007058	VITE T.E	SCREW	SCHRAUBE	VIS	M 8X40
14	90808005	DADO AUTOBLOCCANTE	SELF-LOCKING NUT	STOPMUTTER	ECROU DE SURETE	M 8
15	99452079	CAVO PROLUNGA SENSORI	CABLE	KABEL	CABLE	L=3800
16	99452081	CAVO CARICA BATTERIA	CABLE	KABEL	CABLE	L=4200
17	99452084	CONNETTORE 2 POLI	CONNECTOR	VERBINDUNG	CONNECTEUR	
18	99452083	CONNETTORE 4 POLI	CONNECTOR	VERBINDUNG	CONNECTEUR	
19	99452082	CAVO CARICA BATTERIA	CABLE	KABEL	CABLE	L=4000
20	99452080	CAVO ALIMENTAZIONE	CABLE	KABEL	CABLE	L=3800
21	16120692	PROLUNGA SUPPORTO	EXTENSION	VERLÄNGERUNGSROHR	RALLONGE	
22	90717018	RONDELLA	WASHER	SCHEIBE	RONDELLA	10X30X3
23	99046108	VOLANTINO	HANDWHEEL	HANDRAD	PETIT VOLANT	VH.153/62 B M10
24	90007099	VITE T.E	SCREW	SCHRAUBE	VIS	12X30 ZN
25	90743067	MOLLA A TAZZA	SPRUNG	FEDER	RESSORT	AS 25X12,2X1,5
26	16120693	PERNO ARTIC. SUPP.	PIN	BOLZEN	PIVOT	
27	16120695	STAFFA DX SUPP.	FLASK	HALTER	BRIDE	
28	16120694	STAFFA SX SUPP.	FLASK	HALTER	BRIDE	
29	90808007	DADO AUTOBLOCCANTE	SELF-LOCKING NUT	STOPMUTTER	ECROU DE SURETE	M 12
30	90007105	VITE T.E	SCREW	SCHRAUBE	VIS	12X60 ZN
31	11000073	PROTEZIONE STRUMENTO	PROTECTION	SCHUTZ	PROTECTION	
32	90007033	VITE T.E	SCREW	SCHRAUBE	VIS	6X20 ZN
33	90808003	DADO AUTOBLOCCANTE	SELF-LOCKING NUT	STOPMUTTER	ECROU DE SURETE	M 6
34	99450112	STRUMENTO MOD. 110 S	INDICATOR	ANZEIGEGERAT	INDICATEUR	
34A	99450530	STRUMENTO MOD.530	INDICATOR	ANZEIGEGERAT	INDICATEUR	
34B	99450994	STRUMENTO VIDEOACTIV	INDICATOR	ANZEIGEGERAT	INDICATEUR	
35	90007031	VITE T.E	SCREW	SCHRAUBE	VIS	6X16 ZN
36	91717007	RONDELLA A FASCIA LARGA	WASHER	SCHEIBE	RONDELLA	6X24
37	90007035	VITE T.E	SCREW	SCHRAUBE	VIS	6X25 ZN
38	90000146	VITE T.E	SCREW	SCHRAUBE	VIS	M 16X45
39	90701009	RONDELLA PIANA	WASHER	SCHEIBE	RONDELLA	Ø 16



N. Pos.	N. COD.	DESCRIZIONE	DESCRIPTION	BENENNUNG	DESCRIPTION	NOTE NOTES
1	10000281	MOLLA A COMPRESSIONE	SPRING	FRDER	RESSORT	
2	16120643	PIATTELLO DI CHIUSURA	CUP	TELLER	COUPELLE	
3	16121005	TUBO FISS. PROTEZIONE	PIPE	ROHR	TUYAU	
4	16140320	FLANGIA ATTACCO MOTORE	FLANGE	FLANSCH	FLASQUE	
5	16140322	RULLO ANT. TELAIO TAPP.	FRONT ROLLER	VORNE ROLLE	ROULEAU AVANT	
6	16140323	RULLO POST. TELAIO TAPP.	REAR ROLLER	HINTENROLLE	ROULEAU ARRIER	
7	16140339	SUPP. RULLO ANT. TAPP.	FRONTROLLER SUPPORT	VORNE ROLLERHALTER	SUPPORT ROULEAU AVANT	
8	16140348	SUPP. RULLO POST. TAPP.	REAR TROLLER SUPPORT	HINTEN ROLLERHALTER	SUPPORT ROULEAU ARRIER	
9	16140364	RASCHIATORE RULLO	SCRAPER	KRATZER	RACLEUR	
10	16140437	TELAIO TAPPETO	CARPET FRAME	TEPPICH RAHMEN	CHASSIS TAPIS	
11	16340100	RONDELLA PROTEZIONE	WASHER PROTECTION	SCHEIBE SCHUTZ	PROTECTION RONDELLE	
12	16350017	GUIDA MOLLA	SPRING GUIDE	FÜHRUNGFEDER	GUIDE RESSORT	
13	16550064	SUPPORTO CUSCINETTO	BEARING SUPPORT	LAGERHALTERUNG	SUPPORT ROULEMENT	
14	16700159	NASTRO PVC CINGHIA	BELT	BAND	TAPIS	
15	16700160	PROTEZIONE TAPPETO	CARPET PROTECTION	TEPPICH SCHUTZ	PROTECTION TAPIS	
16	90007058	VITE T.E	SCREW	SCHRAUBE	VIS	M8x40 ZN
17	90007300	VITE T.E	SCREW	SCHRAUBE	VIS	M10x70 ZN
18	90102260	VITE T.C.E.I	SCREW	SCHRAUBE	VIS	M8x20 ZN
19	90115538	VITE T.S.P.E.I	SCREW	SCHRAUBE	VIS	M8x20 ZN
20	90716005	RONDELLA PIANA	FLATT WASHER	SCHEIBE	RONDELLE PLATE	Ø8
21	90808005	DADO AUTOBLOCCANTE	SELF-LOCKING NUT	STOPMUTTER	ECROU DE SURETE	M8
22	90905990	RIVETTO ALLUMINIO	RIVET	NIET	RIVET	Ø4,8x11
23	91100040	SEEGER ESTERNO	SEEGER	SEEGER	SEEGER	E40
24	92003214	CUSCINETTO	BEARING	LAGER	COUSSINET	6008 2RS
25	90102282	VITE T.C.E.I	SCREW	SCHRAUBE	VIS	M10x30 ZN
26	90716006	RONDELLA PIANA	FLATT WASHER	SCHEIBE	RONDELLE PLATE	Ø10
27	99066101	MOTORE	ENGINE	MOTOR	MOTEUR	BG 100

