

INHOUDSOPGAVE

• GARANTIEBEWIJS	194
• BESTELLING ONDERDELEN	197
• BESCHRIJVING VAN DE MACHINE	198
• IDENTIFICATIE VAN DE MACHINE	198
• TECHNISCHE GEGEVENS DMU 125 LABRADOR MET FREES	199
• TECHNISCHE GEGEVENS DMU 125 LABRADOR ZONDER FREES	200
• TRANSPORT	201
• GEBRUIKSAANWIJZING VAN DE MACHINE	202
• HETGEEN NIET MAG	202
• POSITIE VOOR DE STICKERS	203
• VERKLARING VAN DE SYMBOLEN	204
• BESCHRIJVING EN PLAATSING VAN DE KNOPPEN....	208
• ILLUSTRERING VAN DMU 125 LABRADOR SCHAKELAARS VOOR MACHINE MET FREES	212
• ILLUSTRERING VAN DMU 125 LABRADOR SCHAKELAARS VOOR MACHINE ZONDER FREES	213
• BESCHRIJVING VAN DE BEDIENINGSINSTRUMENTEN	216
• HET BESTUREN	219
• ONDERHOUD	227
• PROBLEMEN OPLOSSIGEN	252

Ongemakken en oplossingen worden verderop per onderdeel beschreven.

Hoewel deze handleiding de allerlaatste geven bevat, kunnen er toch kleine verschillen zijn tussen Uw machine en die welke beschreven wordt in deze brochure.

Mocht U drukfouten tegenkomen of aanwijzingen die U niet erg duidelijk zijn, dan gelieve U zich te wenden tot Uw leverancier:

<hr/> <hr/> <hr/> <hr/> <p>(DOOR LEVERANCIER IN TE VULLEN)</p>
--

ofwel direkt tot:

STORTI INTERNATIONAL S.p.A.
Tel.: 045 / 6134311 - Fax: 045 / 6149006

Ed. 04/2002
COD. 1672412500

**GEBRUIKERS HANDLEIDING
BESTUREN EN ONDERHOUD**
© 2000 by STORTI INTERNATIONAL S.p.A.
1ste Uitgave, November 2000
Alle Rechten voorbehouden. Iedere
reproductie of verspreiding van deze
handleiding zonder schriftelijke toestemming
van STORTI S.p.A. is verboden.
Gedrukt in Italie.

SCHRIJVER: STORTI OTTORINO

DRUKKER: PMA s.n.c. - Via Franchetti, 6/A - 37138 Verona

JAAR EN PLAATS VAN PUBLICATIE: 11/2000 - Belfiore (VR)

TITEL: GEBRUIKS- EN ONDERHOUDSAANWIJZINGEN

U heeft uw voorkeur aan STORTI gegeven.

Bij dezen wensen wij u te bedanken voor het in ons gestelde vertrouwen en zijn wij verheugd u in onze trouwe klantenkring te mogen opnemen.

Met de nieuwe **DMU LABRADOR** beschikt u over een zelfrijdende voermengwagen die gebouwd is met gebruikmaking van de modernste technieken en voorzien is van de nieuwste systemen, die u naar alle tevredenheid tot dienst zullen zijn in het dagelijks gebruik.

Wij bevelen u aan deze handleiding voor **GEBRUIK EN ONDERHOUD**, de handleiding **ELEKTRONISCH WEGEN** en de handleiding **MOTOR** aandachtig door te lezen, alvorens de machine in gebruik te nemen, zodat u volledig bekend bent met de werking van uw zelfrijdende voermengwagen.

Behalve informatie over het gebruik, bevat de handleiding ook belangrijke informatie over beheer en training, teneinde uw **VEILIGHEID** te garanderen en uw zelfrijdende voermengwagen in optimale staat te houden.

Hebt u vragen over of problemen met uw zelfrijdende voermengwagen, wend u dan tot uw dealer of neem contact op met de STORTI-importeur.

Vragen en aanwijzingen zijn altijd van harte welkom.

Voor een altijd betere verstandhouding vragen wij u ons het "Garantiecertificaat" volledig ingevuld op te sturen. Wij herinneren u er hierbij aan dat de garantie uitsluitend van toepassing zal zijn na ontvangst van het certificaat door STORTI.

Overtuigd van uw medewerking en het feit dat het gebruik van deze machine u volledig zal bevredigen, wensen wij u veel leesplezier en prettige werkzaamheden toe.

Deze kaart volledig invullen, losmaken en met de post of per fax opsturen (++39 / 45 / 6149006)



La tecnologia che
alimenta la qualità



Affrancatura a carico del
destinatario da
addebitarsi sul conto di
credito speciale n° 154
presso l'Agenzia P.T.
di 37050 - Belfiore -
Aut. Filiale di Verona
n° 8138/2 del 29/04/96

Alla spettabile

STORTI INTERNATIONAL S.p.A.
C.P. 10
37050 BELFIORE (VR) - ITALY

GARANTIEBEWIJS

De garantie wordt verleend, indien niet anders overeengekomen, over een periode van 12 maanden vanaf de leveringsdatum, en binnen de grenzen van de Italiaanse Staat.

Voor de delen die niet in het bedrijf van de Firma STORTI zijn gebouwd, onderstaat de garantie de besluiten van de leverancier. Binnen de garantieperiode zullen alle eventuele materiaal- en/of fabrikagefouten gratis door ons worden verholpen, na onaanvechtbaar oordeel van onze Technische Dienst. Het vaststellen van defecten en de oorzaken ervan moet geschieden in ons bedrijf te Belfiore VR - via Castelletto, 10.

De kosten van eventuele inspectie bij de Cliënt, uitgevoerd door de Firma STORTI, de kosten van transport en verpakking van de te repareren of de te vervangen delen alswel de arbeidsuren voor de montage ervan, zijn voor rekening van de cliënt. Reparaties of het vervangen van componenten met niet originele delen laten de garantie vervallen. De garantie vervalt ook in geval van werkezaamheden met beschreuen in de handleiding of nitgevoerd zonder onze toestemming.

Niet onder garantie vallen die delen, die van nature of door hun doeleinden aan slijtage onderhevig zijn ofwel slecht onderhouden werden.

In geen enkel geval kan de Koper echter schadevergoeding eisen, van welk soort of hoe dan ook.

De Klant is verplicht om op het moment van de levering na te gaan, of de machine beantwoordt aan hetgeen volgens kontrakt is besteld en of er geen transportschade is. In dat geval mag men de machine niet gebruiken en dient de firma STORTI of de leverancier binnen 6 dagen geïnformeerd de worden.

GARANTIECERTIFICAAT

Serienummer _____

Datum _____ m³ _____

Ik heb de gebruiksaanwijzing "Gebruik en Onderhoud" ontvangen en gelezen.

Handtekening _____

NAAM _____

Tel. _____ Leeftijd _____

Adres _____

HIERBU MACHTIG IK DE FIRMA STORTI S.R.L. OMMIJN GEGEVENS IN HAAR LUSTEN OP TE NEMEN. OP ELK WILLEKEURIG MOMENT ZAL IK OP GROND VAN ART. 13 VAN DE WET 675/96 TOEGANG MOGEN HEBBEN TOT MIJN GEGEVENS, EN WUZZIGING OF ANNULLERING DAARVAN KUNNEN EISEN.

STATISTIEK

Stuks vee Mesting N° _____

Melk N° _____

Aan de onderstaande karakteristieken een waardering van 1 tot 10 geven, afhankelijk van de mate waarin zij uw keus tot aanschaf van de wagen hebben beïnvloed :

— Kwaliteit van het product — Kwaliteit van het werk

— Naambekendheid — Betrouwbaarheid

— Gebruiksgemak — Prijs

— Werktijmpo —

— Nazorg —

Deze kaart volledig invullen, losmaken en met de post of per fax opsturen (+39 / 45 / 6149006)

CHECKLIST**BIJ DE VOORCONTROLE**

Alvorens de machine aan de klant wordt geleverd, dienen de volgende controles plaats te vinden.

Een aangekruist hokje betekent dat de bijbehorende controle is verricht.

- Controleer op beschadigde, ontbrekende of onjuist geplaatste onderdelen, ten gevolge van het transport.
- Controleer of alle schroeven aanwezig zijn en goed zijn bevestigd.
- Controleer of de hydraulische onderdelen intact zijn (olieverlies, defecte leidingen, verkeerde verbindingen enz.).
- Controleer het oliepeil van de reductiemotorgroep voor het mengen, de reductor van de frees en de tank (vul eventueel olie bij volgens de aanwijzingen op **pag. 240**).
- Controleer of kettingen en onderdelen met een speciale smeernippel goed zijn gesmeerd (zie de specificaties op **pag. 228**).
- Controleer of de wielmoeren goed zijn aangedraaid en of de bandenspanning juist is (zie de specificaties op **pag. 229**).
- Controleer of alle beveiligingen en stickers met betrekking tot de VEILIGHEID goed en op de juiste plaats zijn aangebracht.
- Controleer of het model en het serienummer overeenkomen met het typeplaatje zoals dat wordt beschreven op **pag. 198** en of de machine overeenkomstig de bestelling van de klant is.
- Lees deze handleiding aandachtig geheel door, alvorens de machine in gebruik te nemen **pag. 209**.
- Controleer of alle bewegende onderdelen (kettingen, afvoerband, vijzels enz.) goed zijn afgesteld en vrij kunnen draaien.
- Controleer of de snijdende onderdelen van de centrale vijzel zijn afgesteld zoals te zien is op **pag. 238**.

Hierbij bevestigen wij dat de voorcontrole op de machine is uitgevoerd, zoals hiervoor is beschreven.

Handtekening van de dealer/agent

Datum van uitvoering

BIJ AFLEVERING

De volgende controles dienen tezamen met de klant plaats te vinden op het moment van levering van de machine.

Een aangekruist hokje betekent dat de bijbehorende controle is verricht.

- Controleer tezamen met de klant of de machine overeenkomstig de bestelling is.
- Overhandig de "Handleiding voor gebruik en onderhoud" aan de klant en leg hem en zijn personeel voorafgaand aan de ingebruikneming van de machine de werking ervan uit.
- Geef uitleg over alle informatie met betrekking tot de veiligheid die in de handleiding wordt gegeven en loop de informatie samen met de klant na.
- Geef uitleg over alle veiligheidssystemen en de werking van de bedieningsorganen en loop deze met de klant na.
- Geef uitleg over de "AANWIJZINGEN VOOR EEN CORRECT GEBRUIK VAN DE VOERMENGWAGEN" zoals die beschreven worden vanaf **pag. 221** en loop deze met de klant na.
- Geef uitleg over het vereiste routineonderhoud voor een langere levensduur van de machine (zie de specificaties in de tabel op **pag. 228**) en loop dit met de klant na.
- Geef uitleg over het gebruik van de machine zoals wordt beschreven vanaf **pag. 219** en loop dit met de klant na.
- Geef uitleg over het deel van de handleiding dat betrekking heeft op problemen en eventuele oplossingen zoals die worden beschreven vanaf **pag. 252** en loop deze met de klant na.
- Geef uitleg over eventuele aanvullende informatie, zoals van het weegstelsel, en loop deze met de klant na.
- Vul deze klantregistratiekaart in en stuur haar op naar Storti International.

Confermo che le informazioni sulla macchina Mi sono state spiegate in modo esauriente all'atto della consegna della macchina.

Machinemodel

Serienummer

Handtekening van de klant

Datum van levering



CHECKLIST
BIJ DE VOORCONTROLE

Alvorens de machine aan de klant wordt geleverd, dienen de volgende controles plaats te vinden.
Een aangekruist hokje betekent dat de bijbehorende controle is verricht.

- Controleer op beschadigde, ontbrekende of onjuist geplaatste onderdelen, ten gevolge van het transport.
- Controleer of alle schroeven aanwezig zijn en goed zijn bevestigd.
- Controleer of de hydraulische onderdelen intact zijn (olieverlies, defecte leidingen, verkeerde verbindingen enz.).
- Controleer het oliepeil van de reductiemotorgroep voor het mengen, de reductor van de frees en de tank (vul eventueel olie bij volgens de aanwijzingen op **pag. 240**).
- Controleer of kettingen en onderdelen met een speciale smeernippel goed zijn gesmeerd (zie de specificaties op **pag. 228**).
- Controleer of de wielmoeren goed zijn aangedraaid en of de bandenspanning juist is (zie de specificaties op **pag. 229**).
- Controleer of alle beveiligingen en stickers met betrekking tot de VEILIGHEID goed en op de juiste plaats zijn aangebracht.
- Controleer of het model en het serienummer overeenkomen met het typeplaatje zoals dat wordt beschreven op **pag. 198** en of de machine overeenkomstig de bestelling van de klant is.
- Lees deze handleiding aandachtig geheel door, alvorens de machine in gebruik te nemen **pag. 209**.
- Controleer of alle bewegende onderdelen (kettingen, afvoerband, vijzels enz.) goed zijn afgesteld en vrij kunnen draaien.
- Controleer of de snijdende onderdelen van de centrale vijzel zijn afgesteld zoals te zien is op **pag. 238**.

Hierbij bevestigen wij dat de voorcontrole op de machine is uitgevoerd, zoals hiervoor is beschreven.

Handtekening van de dealer/agent

Datum van uitvoering

BIJ AFLEVERING

De volgende controles dienen tezamen met de klant plaats te vinden op het moment van levering van de machine.
Een aangekruist hokje betekent dat de bijbehorende controle is verricht.

- Controleer tezamen met de klant of de machine overeenkomstig de bestelling is.
- Overhandig de "Handleiding voor gebruik en onderhoud" aan de klant en leg hem en zijn personeel voorafgaand aan de ingebruikneming van de machine de werking ervan uit.
- Geef uitleg over alle informatie met betrekking tot de veiligheid die in de handleiding wordt gegeven en loop de informatie samen met de klant na.
- Geef uitleg over alle veiligheidssystemen en de werking van de bedieningsorganen en loop deze met de klant na.
- Geef uitleg over de "AANWIJZINGEN VOOR EEN CORRECT GEBRUIK VAN DE VOERMENGWAGEN" zoals die beschreven worden vanaf **pag. 221** en loop deze met de klant na.
- Geef uitleg over het vereiste routineonderhoud voor een langere levensduur van de machine (zie de specificaties in de tabel op **pag. 228**) en loop dit met de klant na.
- Geef uitleg over het gebruik van de machine zoals wordt beschreven vanaf **pag. 219** en loop dit met de klant na.
- Geef uitleg over het deel van de handleiding dat betrekking heeft op problemen en eventuele oplossingen zoals die worden beschreven vanaf **pag. 252** en loop deze met de klant na.
- Geef uitleg over eventuele aanvullende informatie, zoals van het weegstelsel, en loop deze met de klant na.
- Vul deze klantregistratiekaart in en stuur haar op naar Storti International.

Confermo che le informazioni sulla macchina Mi sono state spiegate in modo esauriente all'atto della consegna della macchina.

Machinemodel

Serienummer

Handtekening van de klant

Datum van levering

ONDERDELEN

WIJZE VAN BESTELLING

Per facilitare la ricerca di magazzino e la spedizione dei pezzi di ricambio, si pregano vivamente i Signori Clienti di attenersi alle seguenti norme e specificare sempre:

- **Model (1) en registratie-nummer (2) van de machine.** Dit staat gedrukt op het schildje dat is aangebracht op de voorkant van de mengkar en op de disselboom daarvan met zelfaandrijvend. Zonder dit identificatienummer kunnen de orders niet worden uitgevoerd.
- **Capaciteit van de machine in m³ (3).**
- **Code (4, zie voorbeeld) en de beschrijving van de onderdelen.**
- **Aantal gewenste onderdelen.**
- **Het juiste adres en naam van de handelsfirma van de koper,** eventueel aangevuld met het adres waar de goederen afgegeven moeten worden.
- **De verlangde manier van verzending** (ingeval dit niet wordt gespecificeerd, behoudt de firma STORTI zich voor het meest geschikte vervoermiddel te kiezen).



3 **1** **2**

DMU LABRADOR

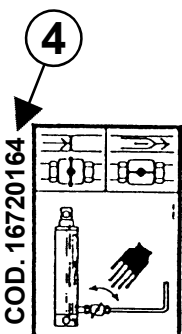
m³: Serial Nr.: Year:
 Anno:

kg: kg: kW

STORTI INTERNATIONAL - 37050 BELFIORE (VR) - ITALY
 Tel. 045 6134311 - Fax 045 6149006

16720164

VOORBEELD:



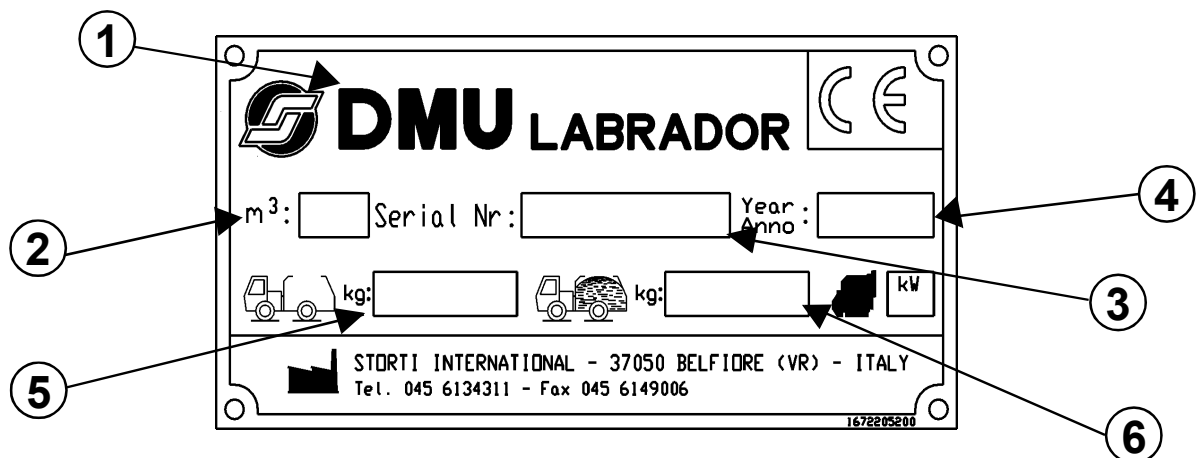
BESCHRIJVING VAN DE MACHINE

De **DMU 125 LABRADOR** is een machine, bestemd voor de zoö-technische voeding.

Het heeft de functie om te laden en de verschillende soorten producten te mengen om een mengsel klaar te maken, dat geschikt is om het vee te voeren.

De machine wezenlijk bestaat uit drie duidelijk te onderscheiden groepen:

- **FREESGROEP** de functie hiervan is de materialen binnenin de mengmachine te laden.
- **MENKIST** die door middel van de vijzels de ingevoerde materialen mengt en het eindproduct in de troggen lost.
- **ZELFAANDRIJVENDE GROEP**, chassis, cabine wielen en de bewegings- en het transportmechanismen.

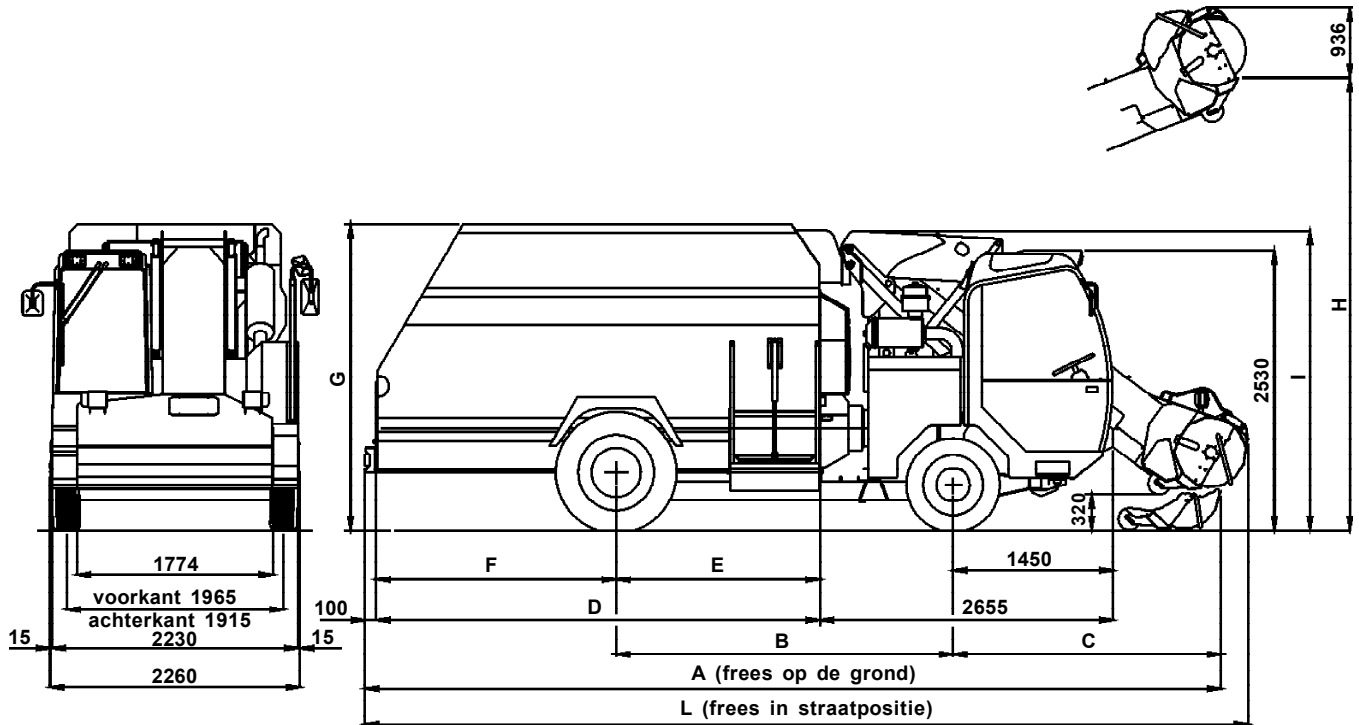
IDENTIFICATIE VAN DE MACHINE

- 1) Model van de machine
- 2) Ruimteinhoud van de bak
- 3) Doorlopend serienummer
- 4) Bouwjaar
- 5) Totaal geheel, leeg compleet met alle optionals
- 6) Totaal geheel toegestaan voor 15 Km/h of 30 Km/h (al naar gelang de vorm van de machine)

OPGELET:

- Het draagvermogen is gerelateerd aan de maximale snelheid van de wagen (15 of 30 km/h) op een vlakke en dichte grond. Wanneer men op een onregelmatige ondergrond moet rijden, moet men de snelheid aanzienlijk verkleinen.
- De maximale rumoerigheid, gemeten volgens de norm EN 1553 : 1994 (leeg en met gesloten cabine) is als volgt:
Geluid: 82,3 dB(A) - oor bestuurder
Vibraties: 0,14 m/s² - zitplaats bestuurder
0,90 m/s² - s

TECHNISCHE GEGEVENS DMU 125 LABRADOR MET FREES



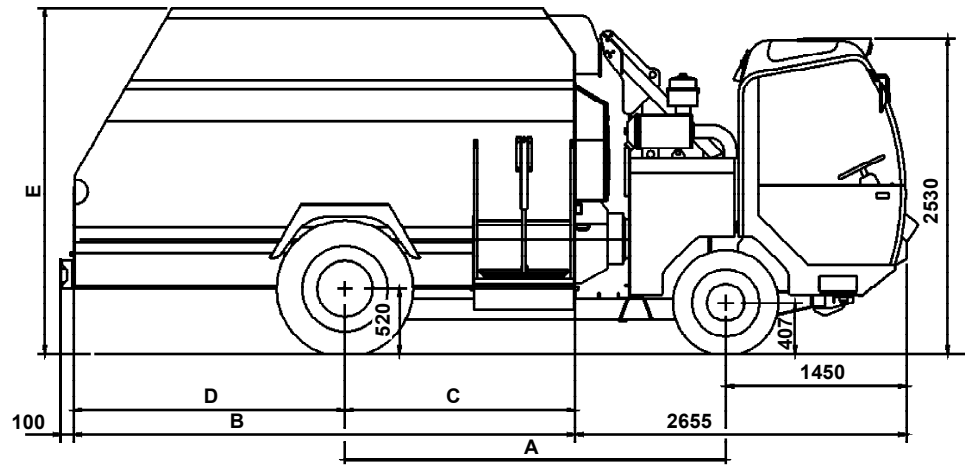
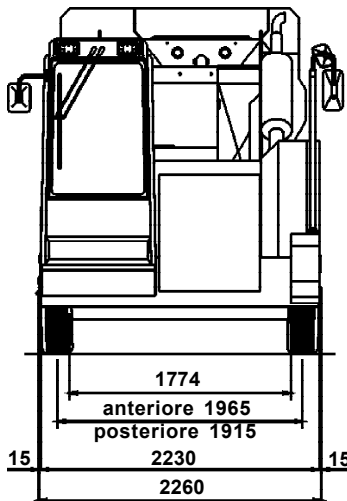
draaistraal op het buitenste voorwiel	
LABRADOR 9 m ³	R5600
LABRADOR 12 m ³	R5600
LABRADOR 16 m ³	R5900

ZELFAANDRIJVEND DMU	Totaal gewicht voor 15 Km/h	Totaal gewicht voor 30 Km/h
LABRADOR 9 m ³	14200 kg	12500 kg
LABRADOR 12 m ³	14200 kg	12500 kg
LABRADOR 16 m ³	14200 kg	12500 kg

Zelfaandrijvend D.M.U. met kist	A	B	C	D	E	F	G	G	H	I	L					
	m m	m m	m m	m m	m m	m m	zonder achterste veringen	met achterste veringen	m m	allen met remmen	allen met remmen	Kg	Kg	Km/h	Km/h	Kw-HP
LABRADOR 9 m ³	7225	3050	2535	3385	1845	1540	2580	2625	4090	2580	7450	7800	8340	15	30	92-125
LABRADOR 12 m ³	7745	3050	2420	4020	1845	2175	2720	2765	4500	2710	7995	8460	9040	15	30	92-125
LABRADOR 16 m ³	8415	3550	2340	4470	2345	2425	/	2875	4500	2810	8620	/	9800	/	15/30	92-125






Deze gegevens kunnen gewijzigd worden voor technische verbetering en zijn daarom niet bindend aan de consequenties van de levering. **STORTI** behoudt het recht om op ieder moment veranderingen of verbeteringen aan te brengen in het project en in de bouw van de onderdelen zonder de verplichting deze wijzigingen in de hiervóór geproduceerde modellen aan te brengen.

TECHNISCHE GEGEVENS DMU 125 LABRADOR ZONDER FREES



draaistraal op het buitenste voorwiel	
LABRADOR 9 m ³	R5600
LABRADOR 12 m ³	R5600
LABRADOR 16 m ³	R5900

ZELFAANDRIJVEND DMU	Totaal gewicht voor 15 Km/h	Totaal gewicht voor 30 Km/h
LABRADOR 9 m ³	14200 kg	12500 kg
LABRADOR 12 m ³	14200 kg	12500 kg
LABRADOR 16 m ³	14200 kg	12500 kg

Zelfaandrijvend D.M.U. met kist	A	B	C	D	E	E					
	m m	m m	m m	m m	m m	mm	Kg	Kg	Km/h	Km/h	Kw-HP
LABRADOR 9 m ³	3050	3385	1845	1540	2580	2625	7000	7540	15	30	92-125
LABRADOR 12 m ³	3050	4020	1845	2175	2720	2765	7660	8240	15	30	92-125
LABRADOR 16 m ³	3550	4470	2345	2425	/	2875	/	9000	/	15/30	92-125

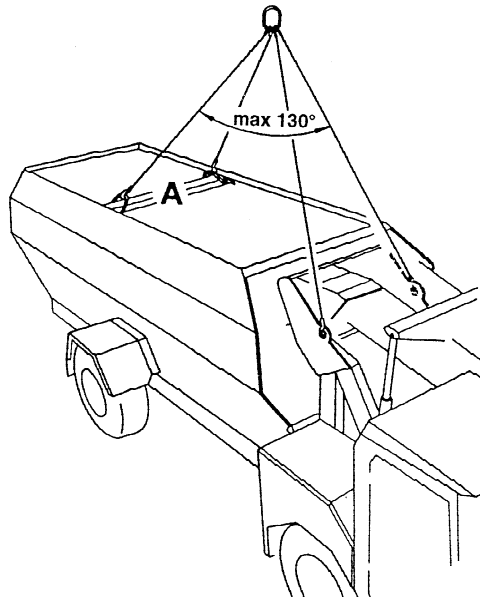
Deze gegevens kunnen gewijzigd worden voor technische verbetering en zijn daarom niet bindend aan de consequenties van de levering. **STORTI** behoudt het recht om op ieder moment veranderingen of verbeteringen aan te brengen in het project en in de bouw van de onderdelen zonder de verplichting deze wijzigingen in de hiervóór geproduceerde modellen aan te brengen.

TRANSPORT**OPHEFFEN**

Wanneer de machine opgeheven moet worden, moet gebruik gemaakt worden van de haken van het chassis, de frees en de stang (**A**) die vastgemaakt kan worden aan de kist.

Dit laatste moet uitdrukkelijk aangevraagd worden bij **STORTI INTERNATIONAL**, met de specificatie bij welke machine het gebruikt gaat worden.

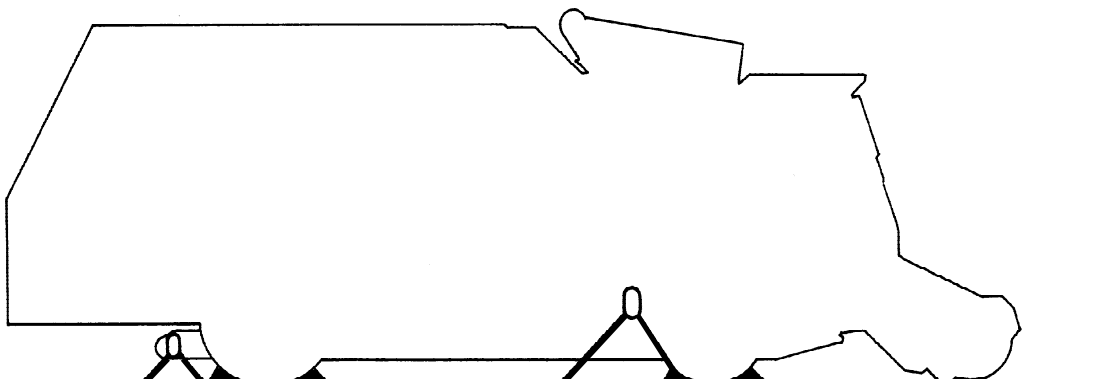
Voor goed functioneren van de machine is het noodzakelijk hem na gebruik weg te nemen.

**VERANKERING**

Tijdens het transport moet de wagen als volgt worden geplaatst:

- DE FREESARM in ruststand, op de grond leunend
- DE MOTOR moet uit zijn.
- DE BEDIENINGSHENDELS in ruststand.
- DE BESCHERMERS van de frees naar beneden.
- DE RUITEN EN DE DEUR van de cabine gesloten.
- DE STARTSLEUTELS uit het bedieningspaneel.
- DE WIGGEN op de 4 wielen.
- OP DE HANDREM.
- SCHAKELAAR accu op OFF (uit).

De machine moet stevig op het draagvlak geankerd zijn. Hiervoor mag uitsluitend gebruik gemaakt worden van de hiervoor bestemde verbindingstukken.



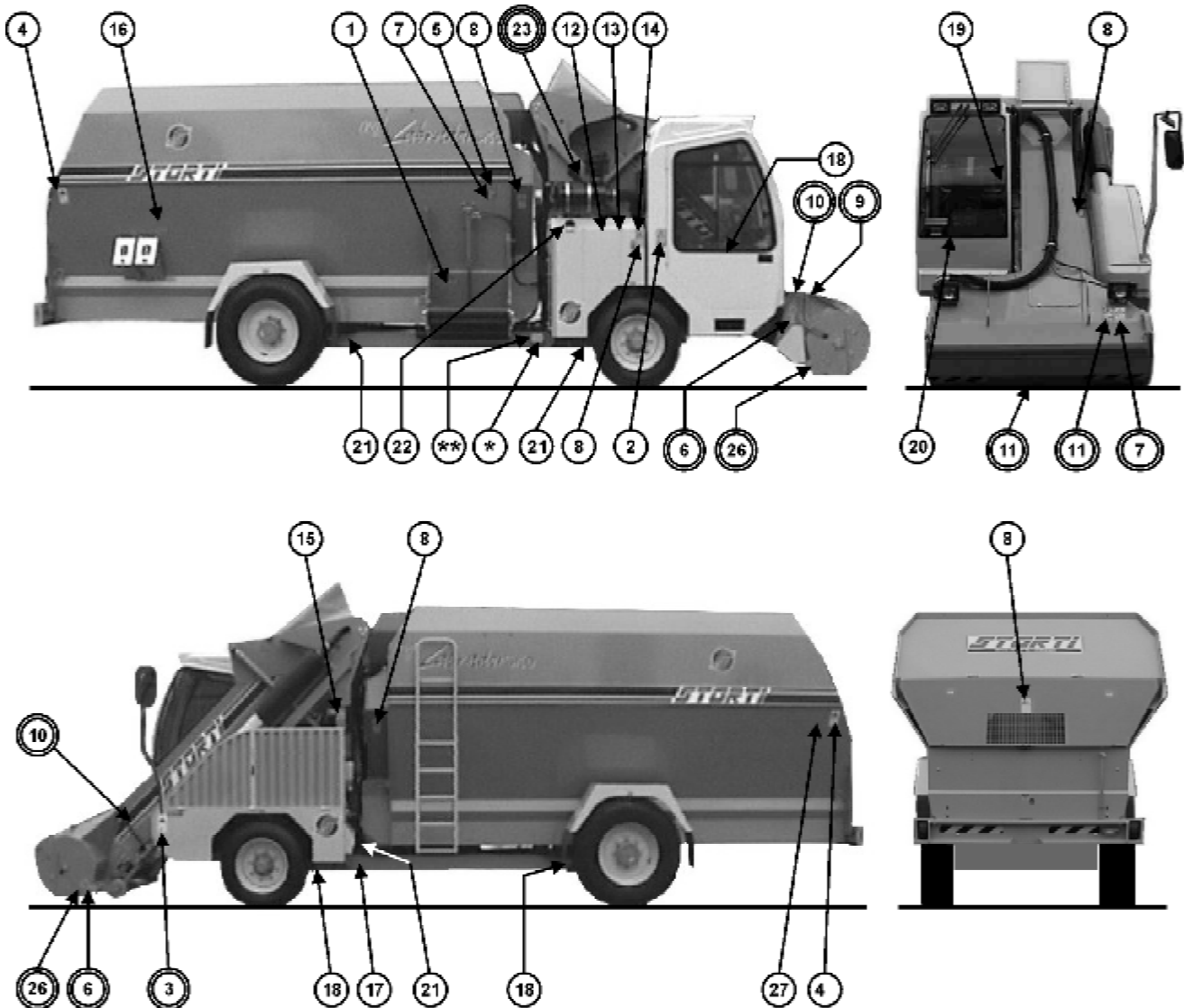
GEBRUIKSAANWIJZING VAN DE MACHINE

- Deze handleiding aandachtig en volledig lezen, alvorens de wagen in beweging.
- Controleren of de beveiligingen in orde zijn, en of de verklarende stickers goed leesbaar zijn.
- Met de besturing vertrouwd raken door iedere enkele hendel te proberen en hun functie te controleren, zoals in de handleiding beschreven is.
- De machine werd gepland en gebouwd ALLEN voor het uitkuilen, het hakken, het mengen en het verdelen van veevoeder.
- De machine moet bediend worden door een vakkundig en volwassen persoon, die plaats neemt achter het stuur van de tractor.
- Het invoeren van materiaal zonder gebruikmaking van de frees moet uitsluitend allen van boven van bovenaf geschieden met andere en daarvoor geschikte werktuigen om de veiligheidsafstand tussen bediener en machine te garanderen (spiraal, met rubber beklede schoffels, opladers, enz....).
- Voordat de machine gebruikt wordt dient men zich ervan te gewispen, dat er zich geen personen achter bevinden of vlak erbij (werkruimte), en het is verplicht om te stoppen zodra er maar kans is op gevaar.
- De machine moet niet gebruikt worden als men zich niet in orde voelt, bij vermoeidheid, bij dronkenschap of na het gebruik van drugs.
- Men dient te controleren of de producten die men wil gebruiken vrij zijn van vreemde voorwerpen (stenen, ijzer enz.) aangezien zij niet alleen de mensen kunnen schaden, maar ook de machine en vervolgens de dieren bij het voeren.
- De machine moet gebruikt worden op het terrein van het bedrijf, op vlakke en stevige oppervlakken en met voldoende ruimte om te werken, met een goed uitzicht en in volledige veiligheid in beweging.
- Maak de wagen schoon van eventueel achtergebleven resten droog stro of andere stoffen wanneer hij enkele dagen niet gebruikt wordt. Dit om zure vochtigheid te voorkomen.

HETGEEN NIET MAG

- **HET IS VERBODEN** de machine te gebruiken voor het vervoeren van personen, dieren e/o voorwerpen.
- **HET IS VERBODEN** de machine te gebruiken als hefboom of om op de uitkuilberg te klimmen op de freesarm.
Om binnenin de menger te kijken alleen het speciale trapje gebruiken.
- **HET IS VERBODEN** de mengkist te betreden om welke onderhoudswerkzaamheden dan ook te verrichten zonder de startsleutel uit te hebben genomen en de schakelaar van de accu uit te hebben gezet.
Het is hoe dan ook noodzakelijk dat een ander persoon van buitenaf assistentie verleent.
- **HET IS VERBODEN** zich in de nabijheid van de frees op te houden, in de werpzone van de hakker of bovenop de massa van de kuil.
- **HET IS VERBODEN** de beveiligingskastjes en de waarschuwingen op de machine te vernielen, te beschadigen of te verwijderen.
- **HET IS VERBODEN** machinedelen geheel of gedeeltelijk te wijzigen.
- **HET IS VERBODEN** onderdelen te gebruiken, die niet origineel zijn (zie ook "GARANTIEBEWIJS").

POSITIE VOOR DE STICKERS



- Voor alle machines.
- ◉ Alleen voor de machine met frees.
- ◉ bij het brandstofreservoir.

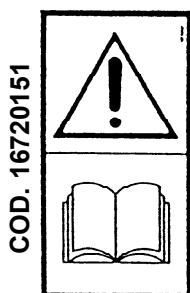
① De verwijzingen in deze tekeningen komen overeen met het nummer bovenaan rechts van de symbolen op de volgende bladzijden.

- * Identificatieplaatje.
- ** Nr. chassis.

VERKLARING VAN DE SYMBOLEN



① **GEVAAR:** duidt een zone of een tandrad aan dat zwaar letsel kan veroorzaken ofwel de dood



② **GEVAAR:** eerst de handleiding raadplegen alvorens een willekeurige handeling te verrichten.



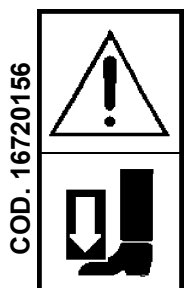
③ **GEVAAR:** afstand bewaren van de frees of eronder stil te staan.



④ **GEVAAR:** verboden te werken in een hogere stand, dan die van de machine.



⑤ **GEVAAR:** afstand bewaren van de transportband.



⑥ **GEVAAR:** mogelijkheid tot knelraken.

COD. 16720153



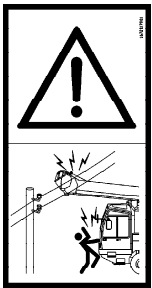
⑦ **GEEVAR:** maak de machine niet schoon terwijl hij in gebruik is.

COD. 16720162



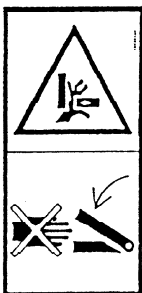
⑧ **OPGELET:** in werking zijnde tandraden.
VERPLICHT: na elke ingreep de carters afsluiten met de schroeven.

COD. 16720179



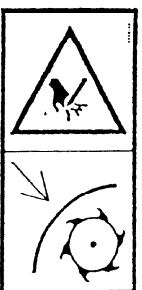
⑨ **GEVAAR:** let op de elektrische hoogspanningsdraden.

COD. 16720169



⑩ **GEVAAR:** de handen kunnen vermorzeld worden.

COD. 16720170



⑪ **GEVAAR:** de beveiliging sluiten.

COD. 1672031200



⑫ **VERPLICHTING:** het is verplicht gehoorbeveiligingen te dragen.

COD. 1672031300



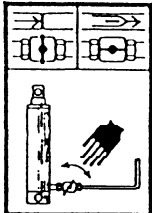
⑬ **VERPLICHTING:** het is verplicht beveiligingen tegen stof te gebruiken.

COD. 1672031400



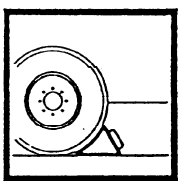
⑭ **OPGELET:** zet de energievoorziening van de machine uit voordat u de machine onderhoudt.

COD. 16720164



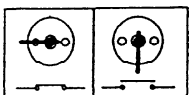
⑮ **VERPLICHT:** kraantje sluiten om de cilinder te blokkeren voordat men werkzaamheden aan de machine uitvoert.

COD. 16720163



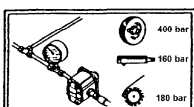
⑯ De wielen van de geparkeerde machine blokkeren met wiggen.

COD. 16720167



⑰ Schakelaar elektrisch circuit aangesloten op accu.

COD. 16720185



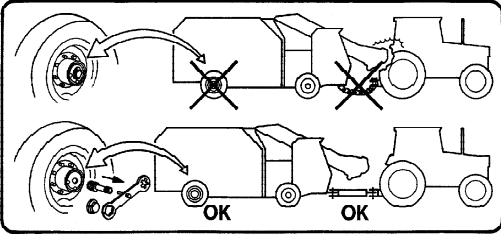
⑱ Ljking voor de druck in het olieccircuit.

COD.
16720177



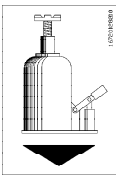
①9 Gebruik in noodgevallen de hamer om het glas te breken.

COD. 16720188



②0 **VERPLICHT:** Neem voor het slepen de tandraden uit de reduceerkleppen weg en gebruik de stang.

COD. 16720282



②1 Gebruik de krik om de karren op te tillen.

COD. 1672031900



②2 **OPGELET:** brandgevaar.

COD. 1672032000



②3 Storten van olie.

COD. 1672032100



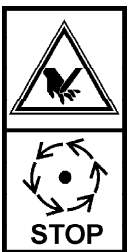
②4 **OPGELET:** bijtende vloeistoffen.

COD.
1672032100

DIESEL

②5 Diesel

COD. 1672031000



②6 Stop freesrotor

COD. 1672031100



②7 **GEVAAR:** het is verboden bewegende organen aan te raken

BESCHRIJVING EN PLAATSIING VAN DE KNOPPEN

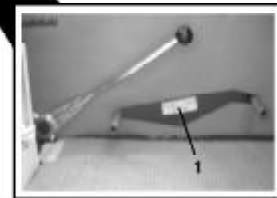
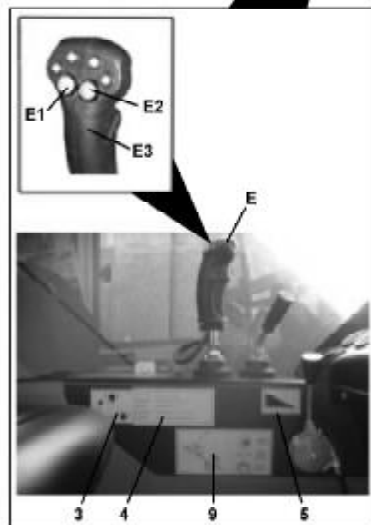
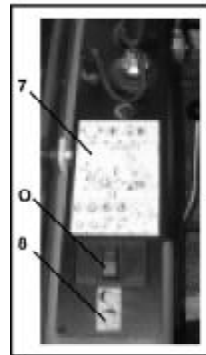
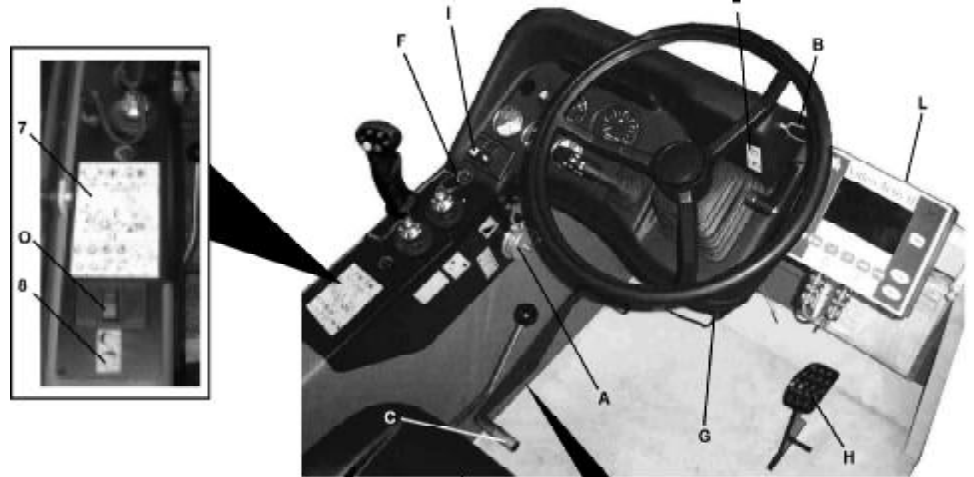


FIG. 1

A GASPEDAAL

B HANDREM

Achteruit: rem
 Vooruit: vrij

Werkt op de achterwielen en is van het NEGATIEVE type. Dit type rem blokkeert de machine automatisch wanneer de motor uit is.

BIJ SLEPEN is het noodzakelijk de wielen te blokkeren door het verbindingstandrad (P) uit de reduceerklep weg te nemen. Gebruik hiervoor de juiste sleutel en de schroef (C) die bij de uitrusting zit (Fig. 2).

N.B.: Voor het slepen dient men absoluut de stang te gebruiken, als de verbindingstandraden (P) weggenomen zijn heeft de machine geen rem meer.

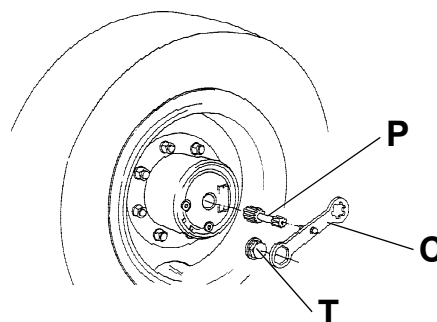


FIG. 2

Nadat de centrale dop (T) is weggenomen, bevestig de schroef M6 (van het daarvoor geschikte gereedschap van de uitrusting) aan het middenstuk van de as om hem te kunnen pakken. Trek hem helemaal uit en plaats de dop weer terug om te voorkomen dat er olie uit kan komen (Fig. 2).

C GASPEDAAL

Druk naar voren om naar voren te rijden, naar achteren om te minderen.
Handel altijd met beleid en vermijd absoluut snel schakelen.
Een geluidssignaal waarschuwt als de machine in zijn achteruit staat.

D VERSNELLINGSPOOK

Omhoog brengen om in de versnelling te zetten.
Naar beneden duwen om uit de versnelling te zetten.
De pook bestuurt een koppeling met een "dood punt", men moet steeds vastberaden tot aan het eind doortrekken en het klikken van de koppeling horen.
Als dit niet het geval is, dient men de soepelheid van de spillen te controleren, deze eventueel invetten of de interne regulering van de schijven te controleren (**zie pag.244**).

Positie **B** van koppelingsmechanisme

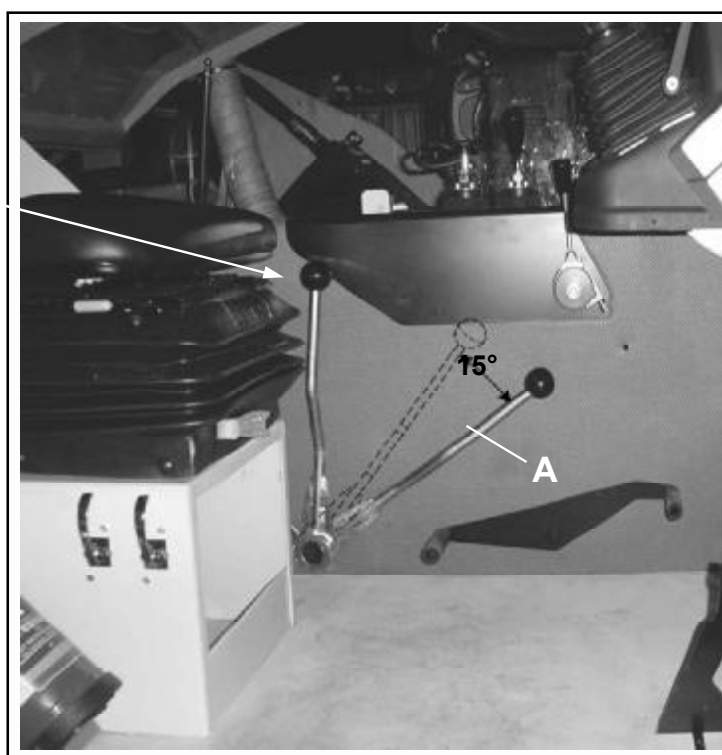


FIG. 3

BELANGRIJK: Controleer of de pook na de ontkoppeling vrij staat. Hij valt dan door zijn gewicht ongeveer 15 graden naar beneden (pos. A - Fig. 3). Controleer hem als dit niet het geval en vet hem in als beschreven op pagina 244 (Fig. 25).

E MULTIFUNCTIONELE HENDEL

Achterrauit:	opheffen frees.
Vooruit:	neerlaten frees met toenemende daalsnelheid.
Rechts: }	eventueel optionele knop
Links: }	

KEUZEKNOPPEN

OP DE MULTIFUNCTIONELE GREEP:

- E1)** draaien van de frees en van de laadband.
 - 1 klik – groen lampje:** draaien naar de bovenkant van de frees en start van de laadband.
 - 1 klik – geen lampje:** stop.
 - 1 klik – rood lampje:** draaien naar de onderkant van de frees en start van de laadband.

ATTENTIE: Ook als het draaien van de frees wordt omgekeerd blijft de draairichting van de band zoals gekozen met knop E2.

E2) Selectie van de draairichting van de laadband.

1 klik – groen lampje: laden.

1 klik – geen lampje: stoppen.

1 klik – rood lampje: omkeren

Selecteer de draairichting voor het starten van de frees.

E3) Knop voor het aanzetten van de frees en de band

F KNOP OM TE LOSSEN

Achteruit: start losband.

Omlaag: deur sluiten.

Omhoog: deur openen.

G DOOS MET EXTRA STOPPEN (zie pag. 218)

H VOORSTE REMPEDAAL (OPTIONEEL)

Indrukken om te remmen. Werkt op de voorwielen.

I BLOKKEREN DIFFERENTIEEL

Druk de knop in om het differentieel te blokkeren.

Loslaten om het automatisch te deblokkeren.

L WERKTUIG VOOR WEEGINSTALLATIE

(Zie handleiding daarvoor).

M HENDEL VOOR HET OPENEN VAN DE VOORBAK

Trekken om te openen.

N HENDEL VOOR HET OPENEN VAN DE ZIJBAK

Trekken om te openen.

O KNOP OM DE FREESKOFFER TE OPENEN

De knop om de koffer te openen, ingedrukt houden; opnieuw indrukken en ingedrukt houden om de koffer weer te sluiten

VERWARMINGSGROEP

De cabine is voorzien van verwarming met ventilatie met twee snelheden. Om de verwarming aan te zetten en de temperatuur te regelen moet men de hendel (**L**) en de schakelaar (**I**) gebruiken om de gewenste snelheid in te stellen.

Deze twee knoppen bevinden zich aan de bovenkant van de cabine.

De blaasrichting kan gevarieerd worden door de mondstukken (**B**) te draaien. Op die manier kan het dienen om het beslaan van de ruiten tegen te gaan.

Open de mondstukken (**C**) voor het laten circuleren van de lucht.

Denk eraan dat voor de beste werking het filter (**Onderdeel A**), hoog achter de cabine, schoon gehouden moet worden.

De resterende schakelaars (**F**) en (**G**) dienen respectievelijk voor het aanzetten van de ruitenwisser en voor het ontsteken van de koplampen.

* A = OPEN

C = GESLOTEN

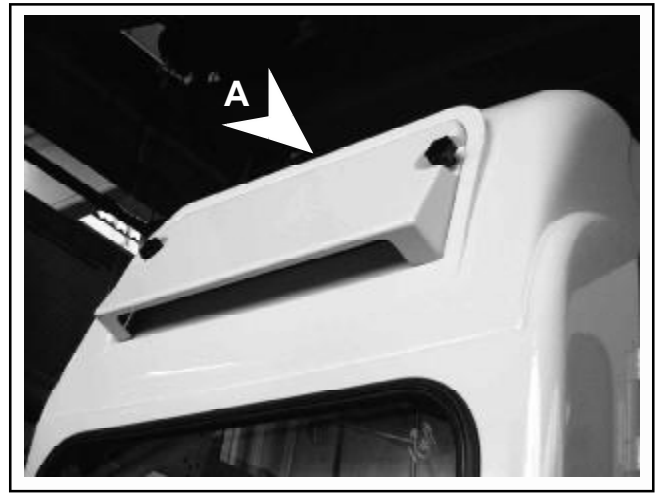
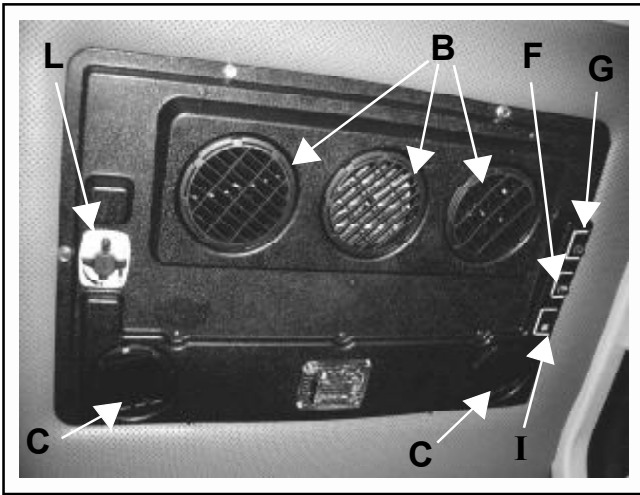
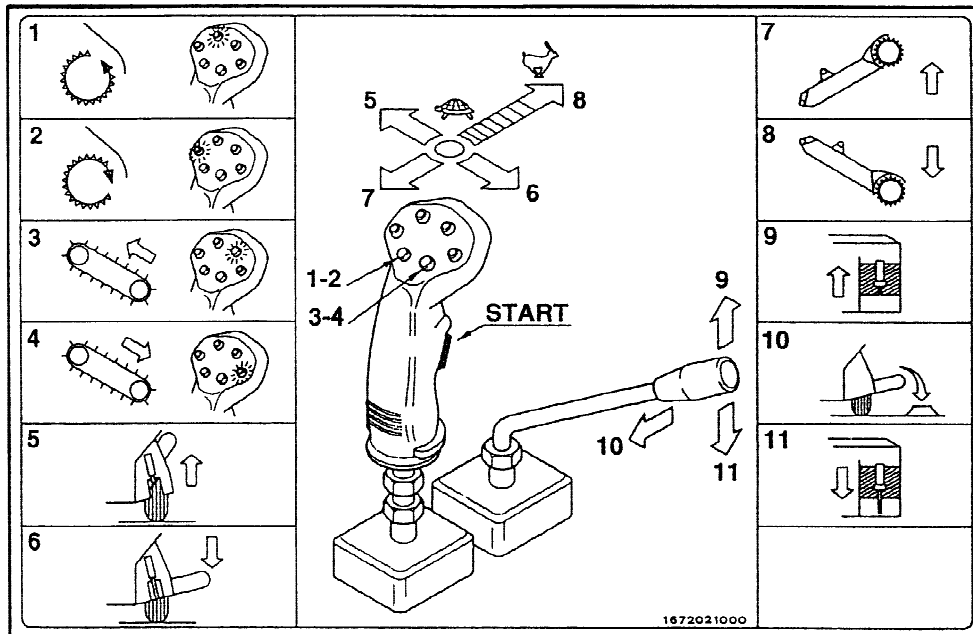


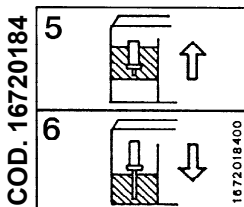
FIG. 4

ILLUSTRERING VAN DMU 125 LABRADOR SCHAKELAARS VOOR MACHINE MET FREES

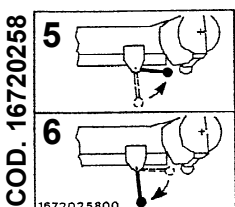


(Pos. 7 - Fig. 1 - Pag. 208)

- 1) DRAAIRICHTING FREES OMHOOG (GROEN LAMPJE)
- 2) DRAAIRICHTING FREES OMLAAG (ROOD LAMPJE)
- 3) DRAAIRICHTING LAADBAND OMHOOG (GROEN LAMPJE)
- 4) DRAAIRICHTING LAADBAND OMLAAG (ROOD LAMPJE)
- 5) OPHEFFEN LOSBAND (OPTIONEEL)
- 6) NEERLATEN LOSBAND (OPTIONEEL)
- 7) OPHEFFEN FREESARM
- 8) NEERLATEN FREESARM
- 9) OPENEN DEUR
- 10) AANZETTEN LOSBAND
- 11) SLUITEN DEUR



- 5) OPENEN TWEEZIJDIGE DEUR (OPTIONEEL)
- 6) SLUITEN TWEEZIJDIGE DEUR (OPTIONEEL)

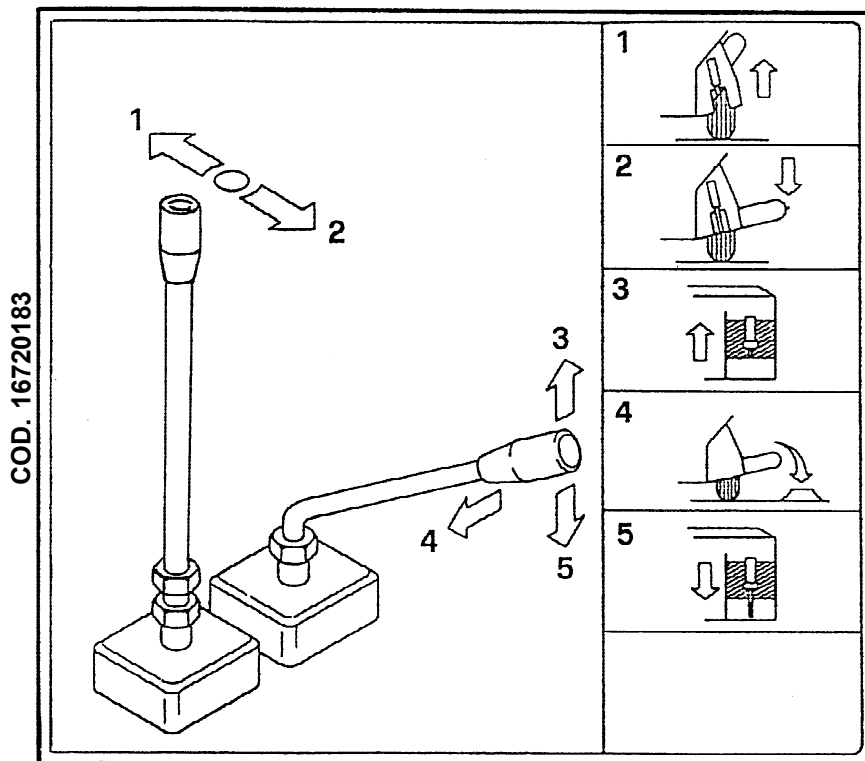


- 5) OPHEFFEN BLOKKEERHAAK FREESARM
- 6) NEERLATEN BLOKKEERHAAK FREESARM

*** REGULERING VAN DE DAALSNELHEID VAN DE FREES**

Onder normale werkomstandigheden de multifunctionele hendel naar voren, zodat de frees met een **MAXIMALE** druk van 120 bar werkt, af te lezen op de manometer op het bedieningspaneel (Fig. 6 - Pag. 217 - Pos. 8).

ILLUSTRERING VAN DMU 125 LABRADOR SCHAKELAARS VOOR MACHINE ZONDER FREES

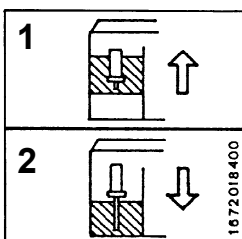


COD. 16720183

(Pos. 7 - Fig. 1 - Pag. 208)

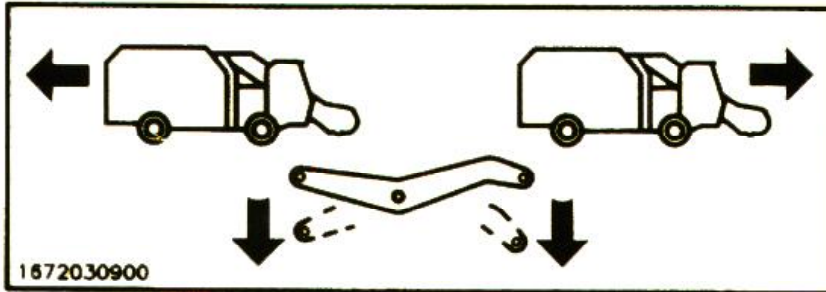
- 1) OPHEFFEN LOSBAND (OPTIONEEL)
- 2) NEERLATEN LOSBAND (OPTIONEEL)
- 3) OPENEN DEUR
- 4) AANZETTEN LOSBAND
- 5) SLUITEN DEUR

COD. 16720184



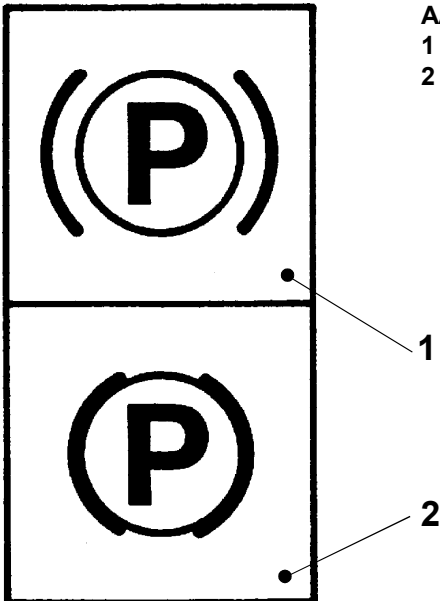
- 1) OPENEN TWEEZIJDIGE DEUR (OPTIONEEL)
- 2) SLUITEN TWEEZIJDIGE DEUR (OPTIONEEL)

COD. 1672030900

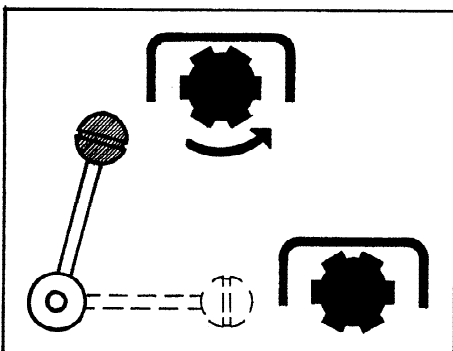


**AANZETTEN VOORUIT -
 ACHTERUIT**
 (Pos. 1 - Fig. 1 - Pag. 208)

COD. 16720190



AANZETTEN HANDREM (Pos. 2 - Fig. 1 - Pag. 208):
 1 = Vrij
 2 = Geblokkeerd



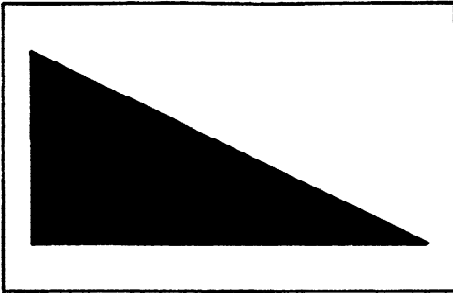
STICKER KOPPELINGSMECHANISME (Pos. 3 - Fig. 1 - Pag. 208):
 Laag: niet in de versnelling
 Hoog: in de versnelling

COD. 16720291

IMPORTANTE: INNESTARE SOTTO 1500 g/min
IMPORTANT: ENGAGE THE CLUNCH UNDER 1500 rpm
WICHTIG: KUPPELN UNTER 1500 U_{pm}
IMPORTANT: EMBRAYER AU-DESSOUS DE 1500 Tours/Minute
CUIDADO: ACOPLAR EL EMBRAGUE DEBAJO DE 1500 rpm

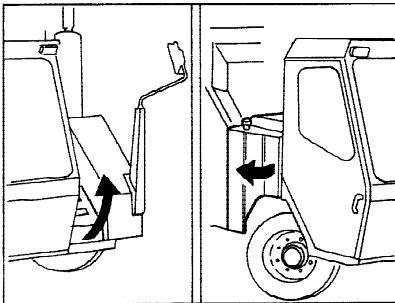
1672029100

STICKER LIMIET KOPPELINGSMECHANISME (Pos. 4 - Fig. 1 - Pag. 208)



STICKER VERSNELLING (Pos. 5 - Fig. 1 - Pag. 208)

COD. 16720257



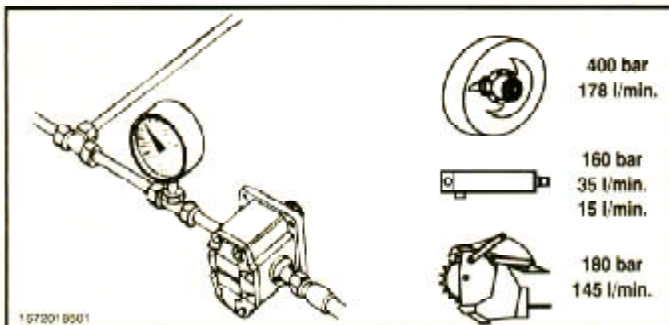
STICKER OPENEN BAKKEN (Pos. 6 - Fig. 1 - Pag. 208)

COD. 1672029800



STICKER AUTOMATISCH KOFFER OPENEN (Nr. 8 - Afb. 1 - Pag. 208)

COD. 1672018501



DRUKINSTELLING HYDRAULISCHE INSTALLATIE (Nr. 9 - Afb. 1 - Pag. 208)

BESCHRIJVING VAN DE BEDIENINGSINSTRUMENTEN

DASHBOARD

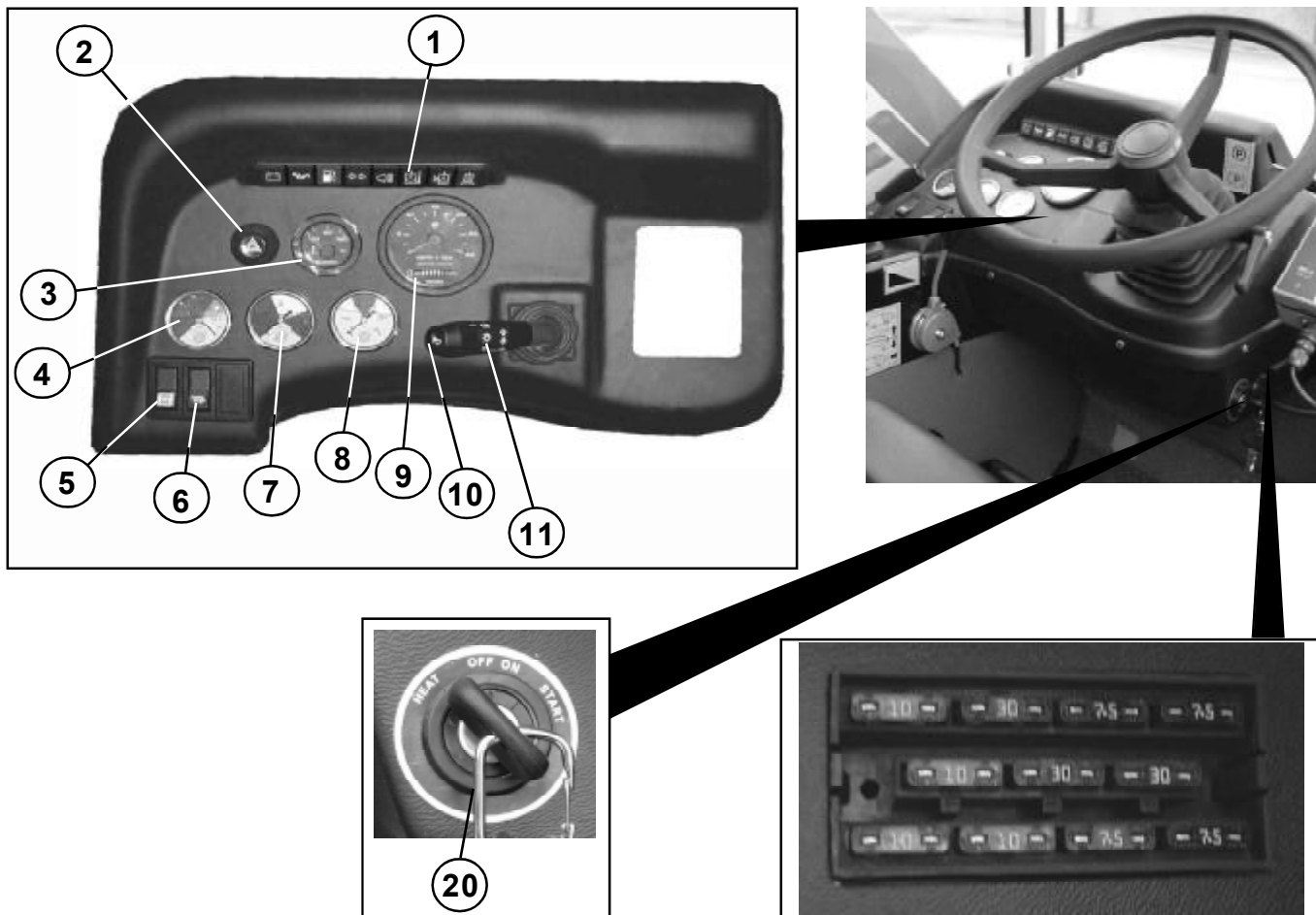


FIG. 5

1) LAMPJES DASHBOARD

2) NOODLAMPJES

3) WATERTEMPERATUUR

Mag nooit de 100° C overschrijden.

4) VACUÛMMETER

N.B.: Wanneer de wagen op temperatuur is en de VACUÛMMETER meer dan 0,3 bar aangeeft, vervang dan het filter in lijn onder de tank (Afb. 20 - Pag. 242).

5) BLOKKEREN DIFFERENTIEEL:

Indrukken om het differentieel te blokkeren.
Loslaten om hem te deblokkeren.

N.B. Blokkeer het differentieel niet tijdens het draaien, vooral niet bij normale hoeveelheid wrijving.

6) SNELHEIDSBEGRENZER (ALLEEN VOOR WAGENS VAN 30 Km/h)

Groen lampje brandt: in dit geval is de snelheid van de auto gelimiteerd en is heeft de hydraulische rem het maximale effect.

Deze is **VERPLICHT** te gebruiken bij snelle afdalingen.

7) DRUK TOEVOER POMP VOORTGANG. Moet tussen de 15 en 25 bar zijn.

8) DRUK FREES

Tijdens het werk mag de werkdruk van de frees de 120 bar niet overschrijden.

Om te variëren met deze waarde, kan de daalsnelheid van de frees vergroot of verkleind worden met hendel (E) zoals beschreven op pag. 209.

- 9) TOERENTELLER – URENTELLER
- 10) CLAXON
- 11) KNOPPEN VOOR RICHTINGAANWIJZERS EN LICHTEN

SIGNALERINGSLAMPJES

- 12) **ACCULADER**
Dooft na het starten.
- 13) **TE LAAG OLIEDRUK VAN DE MOTOR.**
Zet onmiddellijk de motor af als deze brandt.
- 14) **BRANDSTOFPEIL**
- 15) **ICHTINGSAANWIJZERS**
- 16) **KOPLAMPEN**
- 17) **TE HOGE WATERTEMPERATUUR**
Tegelijkertijd met het branden van de lampjes klinkt er ook een geluidssignaal.
Beperk het gebruik van de motor tot het minimum en controleer of de radiator schoon is.
- 18) **TE LAAG PEIL HYDRAULISCHE OLIE**
ATTENTIE: tegelijkertijd met het branden van het lampje slaat de motor af.
HOOG PEIL HYDRAULISCHE OLIE
Als dit lampje gaat branden, beperk dan het gebruik van de motor tot het minimum. Controleer of de radiator van de olie en eventueel de stoppen van de elektrische waaier schoon zijn.
- 19) **FILTER IN LIJN**
Het lampje kan enkele seconden verlicht blijven bij een koude wagen.
Laat de motor stationair draaien tot het gedoofd is.
Als dit niet gebeurt, vervang dan het filter (zie ook VACUÛMMETER - Fig. 6 - Pag. 217).
Neem contact op met de fabrikant als de signalering van het lampje niet overeenkomt met die van de vacuÛmmeter of andersom.
- 20) **STARTSLEUTEL**

MANOMETER – VACUÛMMETER
(Pos. 4 - 7 - 8 / Fig. 5 e Fig. 6)



FIG. 6
LAMPJES DASHBOARD
(Pos. 1 - Fig. 5)

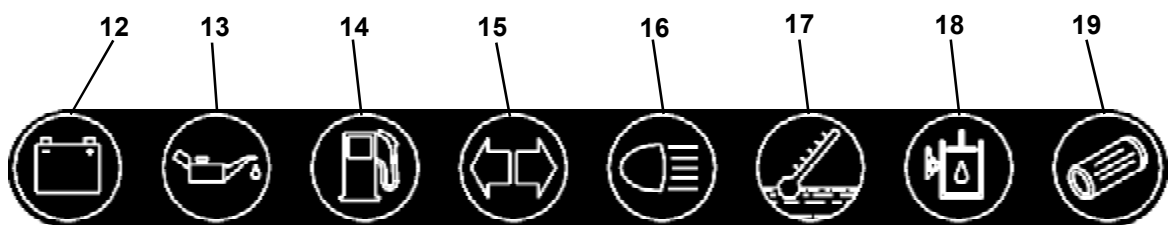
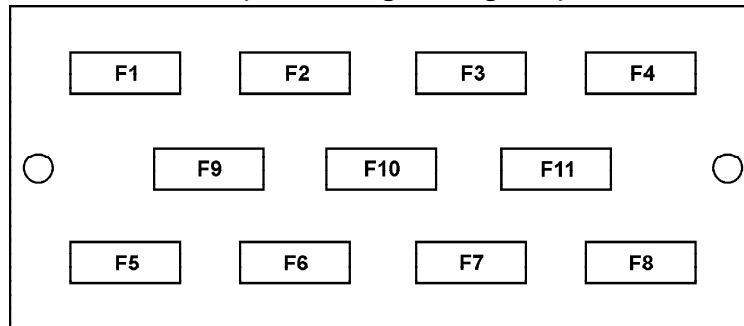


FIG. 6A

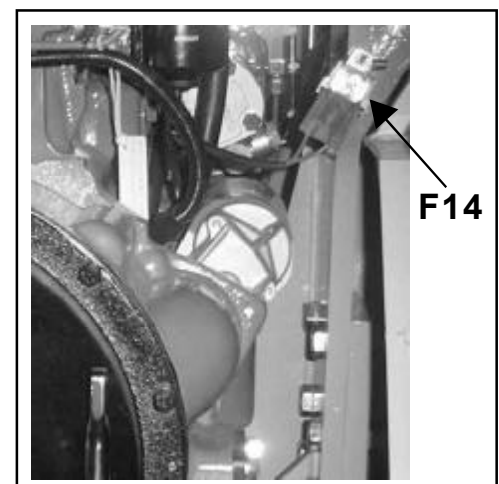
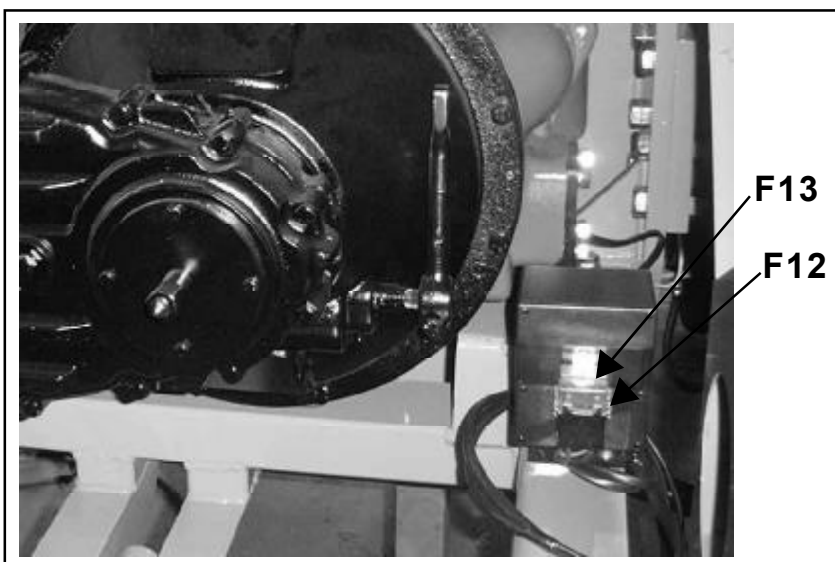
POSITIE VAN DE STOPPEN
 (Pos. G - Fig. 1 - Pag. 208)

FIG. 7

Pos.	STOPPEN	AMPÈRE
F1	ZEKERING CLAXON + OPT. STOPLICHTEN + ACHTERUITRIJLICHT	10A
F2	ZEKERING RUITENWISSER + OPT. RICHTINGAANW. + VERWARMINGSVENT	30A
F3	ZEKERING STANDLICHTEN + GROTE LICHTEN + OPT. LICHTEN	10A
F4	ZEKERING DIFFERENTIEELBLOKKERING + AUTOM. FREESKOFFER	10A
F9	ZEKERING BAND- EN FREESHENDELS	10A
F10	ZEKERING OPT. AIRCO + DIENSTLICHTEN + OPT. ZWAAILICHT ZEKERING OPT. AIRCO + DIENSTLICHTEN + OPT. ZWAAILICHT	30A
F11	ZEKERING DASHBOARDCONTACT + WEEGAPPARAAT	7,5A
F5	ZEKERING OPT. VOEDING *1	10A
F6	ZEKERING OPT. NOODSIGNALERING	10A
F7	ZEKERING INSTRUMENTEN EN- WAARSCHUWINGENVERLICHTING DASHBOARD + SPIEGELVERWARMING	7,5A
F8	ZEKERING MOTORSTILSTAND	7,5A
F14	HOOFDZEKERING	80A
F13	ZEKERING OLIEKOELING	40A
F12	ZEKERING OLIEKOELING	40A

*1 TWEDE SNELHEID – INSTELBARE TRECHTER – DUBBELE AFVOERPOORT

*2 THERMISCHE SPIEGEL – AUTOMATISCHE FREESKOFFER – DIFFERENTIAALVERGREDELING

ATTENTIE: De stoppen van de elektrische ventilator van de radiateurs bevinden zich bij de koppeling (Pos.F12F13 - Fig. 8).

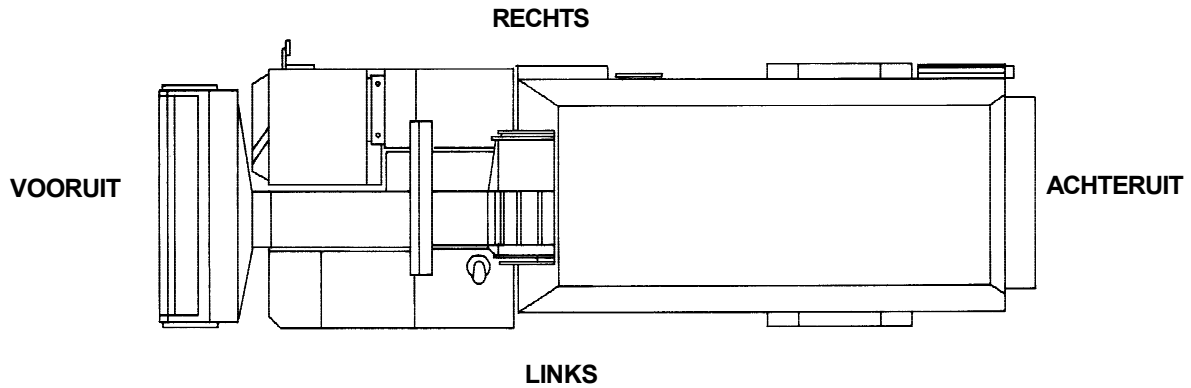

FIG. 8

ATTENTIE: een algemene stop F14 van 80 A is op het chassis geplaatst (linkerkant versnelling) bij het startmotortje van de motor (Fig.8).

Deze stop zorgt voor een onderbreking van alle stroomkringen.

HET BESTUREN

De standen **RECHTS - LINKS - VOORUIT - ACHTERUIT** zijn die van de normale rijrichting van de machine gedurende het slepen.

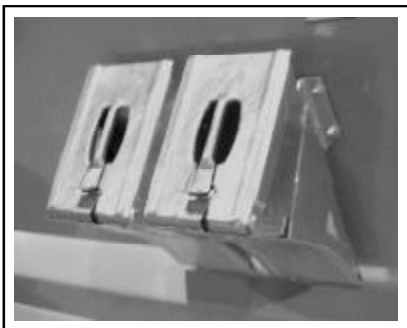
**PARKEREN**

De standen waarin de beschermingen en de donkergekleurde delen zich moeten bevinden gedurende het parkeren.
Gebruik bij hellingen de twee wiggen.



VERSNELLING

De standen waarin de beschermingen en de donkergekleurde delen zich moeten bevinden gedurende het slepen, i, in versnelling



BELANGRIJK:

- Met het fluitsignaal van de traktor moet iedere nieuwe handeling worden aangeven.
- De invoer van het materiaal moet steeds geschieden met ronddraaiende menger.
- De opeenvolgingen van het belasten is geheel afhankelijk van het beoogde eindproduct. Gewoonlijk begint men met h e t meel, dan het droge of lange materiaal zoals hooi en stro.

Als met vorken of laders lang hooi of stro geladen moet worden, moet de wagen op tenminste 2200 toeren draaien, tot de lange vezels gedeeltelijk gesneden zijn. Dan verder laden met het versnipperde.

De menging wordt geoptimaliseerd door de motor op 1800 à 2000 toeren per minuut te houden.

AANWIJZINGEN VOOR EEN CORRECT GEBRUIK VAN DE VOERMENGWAGEN

Een goede dosering hangt samen met talloze factoren, zoals de kwaliteit van het product, de juiste keuze van het wagentype, de bekwaamheid van de bediener en de aandacht voor de verschillende bewerkingfasen. Het is praktisch onmogelijk hiervoor een vaste procedure te geven die altijd goede resultaten oplevert.

Ook uit verschillende landen afkomstige en op verschillende wijzen bewaarde of vervaardigde grondstoffen kunnen dusdanig verschillen dat ze op een andere manier moeten worden verwerkt. Daarom lijkt het ons verstandiger een aantal aanbevelingen te geven met betrekking tot de verschillende bewerkingfasen en het gedrag van bepaalde producten in de voermengwagen, dan instructies voor een reeks opeenvolgende handelingen.

De verderop gegeven aanwijzingen hebben in het merendeel van de gevallen tot een goed resultaat geleid. Daarom lijkt het ons goed een aantal factoren aan te halen die de kwaliteit van het eindproduct kunnen beïnvloeden:

- slechte grondstofkwaliteit door een verkeerde oogst en/of opslag;
- slechte werking van de wagen door slecht onderhoud;
- weinig aandacht van of weinig kennis bij de gebruiker.

Een voermengwagen is slechts een hulpmiddel. De gebruiker dient dan ook te weten wat het resultaat moet zijn, zodat hij de machine afhankelijk van de gebruikte materialen optimaal kan benutten.

Dit betekent dat de volgende aanwijzingen voornamelijk moeten worden gezien als een goed uitgangspunt en een leidraad die afhankelijk van de omstandigheden kan worden gevolgd of aangepast.

ALGEMENE OPMERKINGEN

Het wordt afgeraden hele balen in de voermengwagen in te voeren, met name als balen zijn gevormd met een balenpers die beschikt over een harde-kernsysteem. De redenen hiervoor zijn als volgt:

- de binnenzijde van het product kan niet worden gecontroleerd op de aanwezigheid van schimmels, aarde of vreemde voorwerpen;
- het is niet altijd mogelijk het gewicht van de baal af te stemmen op dat van het recept;
- een volledige baal, met name als die gewikkeld is, vereist meer vermogen op de bewegende onderdelen;

Bij wagens die **horizontaal mengen**, wordt het buitenste gedeelte van het materiaal veel beter gesneden dan het binnenste gedeelte. Dit komt doordat dit type machine de baal normaal gesproken van buiten naar binnen bewerkt in een relatief lang tijdsbestek. Het resultaat is een weinig homogeen product met zowel lange vezels als uitzonderlijk korte en weinig gestructureerde vezels.

GETROKKEN WAGENS MET HORIZONTALE VIJZELS

De volgorde waarop de onderwerpen worden behandeld, komt normaal gesproken overeen met de bewerkingsvolgorde. Dit is echter niet per se het geval.

1. INVOEREN VAN LANGVEZELIGE MATERIALEN

Hooi, stro en veevoer dat afkomstig is uit balen of dat lang is, moet van bovenaf in de laadbak worden ingevoerd met laders of andere systemen. Ook kan hiervoor de frees worden gebruikt. Nadat de baal is losgemaakt, is het raadzaam het voer aan de achterzijde te laden bij machines waarbij menging aan de voorzijde plaatsvindt. Laad het voer afwisselend aan de voor- en achterzijde bij machines met centrale menging. Zo kan het hooi door het grootst mogelijke aantal messen worden bewerkt, waardoor de snijtijd wordt beperkt. Het laden dient in meerdere keren te geschieden. Zo wordt het benodigde vermogen tot een minimum beperkt en kan nauwkeuriger het te laden gewicht worden bereikt. Belangrijk is dat op deze wijze evenveel of zelfs minder tijd nodig is dan wanneer grote hoeveelheden in een keer worden geladen.

N.B. Tijdens het laden en snijden van de materialen moet het toerental van de aftakas behoorlijk hoog liggen, namelijk rond 540 t.p.m. Wanneer in vergelijking met de grootte van de machine weinig materiaal wordt ingevoerd, dan bestaat de mogelijkheid dat het materiaal rond de onderste vijzel vastdraait. Om dit te voorkomen, moet eerst het fijngemalen materiaal worden ingevoerd of een ander materiaal worden toegevoegd om het gewicht en de weerstand in de bak te vergroten.

2. SNIJDEN VAN MATERIALEN

Na het laden, moeten de vijzels gedurende een bepaalde tijd draaien, totdat de lengte van de vezels praktisch even groot is als de eindlengte. Deze draaitijd kan variëren van 2 tot 8 minuten, afhankelijk van het in de wagen ingevoerde materiaal en van de structuur en de omvang van de materialen die volgen. Behalve vanuit een oogpunt van veiligheid dient de bediener ook in deze fase bij de machine te blijven om de bewerking te controleren. Hij dient daartoe gebruik te maken van de speciale inspectieladder die zich op de wagen bevindt.

3. LADEN VAN FIJNGEMALEN MATERIALEN

Normaal gesproken worden deze materialen na de snijfase ingevoerd. Het kan echter ook nuttig zijn deze eerder in te voeren, bijvoorbeeld wanneer gebruik wordt gemaakt van bijzonder lichte materialen, los en droog hooi of stro. Zo kan het gewicht worden vergroot en gelijkmatiger worden verdeeld om een beter snijresultaat en een volumevermindering te verkrijgen.

4. LADEN VAN VOORGESNEDEN DROGE MATERIALEN

Dergelijke materialen, los of verpakt bewaard, mogen nooit met de frees worden ingevoerd. Ze kunnen op dit moment worden ingevoerd of nadat water is toegevoegd, afhankelijk van hun structuur.

5. TOEVOEGEN VAN WATER OF MELASSE

De toevoeging van vloeistoffen vergroot het soortelijk gewicht van het materiaal en draagt bij aan de volumevermindering. Een gewichtstoename heeft doorgaans ook een gunstige uitwerking op het snijresultaat. Houd er wel rekening mee dat de toename van vocht bij sommige soorten lang hooi voor een verhoogde weerstand bij het snijden van het voer zorgt, waardoor het materiaal om de vijzels kan gaan vastzitten. Het verdient derhalve aanbeveling om wanneer het volume probleemloos kan worden beperkt, water of melasse toe te voegen wanneer het hooi gedeeltelijk is gesneden. Verdeel de vloeistoffen daarbij gelijkmatig over de massa.

6. LADEN VAN VOORGESNEDEN INGEKUILDE MATERIALEN

Normaal worden deze materialen met de frees ingevoerd. Wie andere systemen gebruikt (scheppen, laders enz.) Moet erop letten dat de materialen goed bewaard blijven. Wordt er weinig materiaal gebruikt, dan zal bij het uithalen met deze systemen een aanzienlijk deel van de massa worden verplaatst, waardoor het kuilvoer niet meer goed kan worden bewaard. Het beste kan eerst het zwaarste materiaal en dan het lichtere worden geladen, om zo optimaal gebruik te kunnen maken van het wagenvolume.

7. MENGEN

Het daadwerkelijke mengen begint nadat het laatste bestanddeel is ingevoerd. Voor een efficiënte menging is het van belang dat in de machine vrije gedeelten bestaan. Deze vrije gedeelten dienen zich aan de achterzijde te bevinden bij machines waarbij menging aan de voorzijde plaatsvindt en aan de voor- en achterzijde bij machines met centrale menging. Dit is belangrijk om het materiaal in de wagen te kunnen laten rouleren.

N.B. Het is derhalve belangrijk de machine niet te overladen. Het toerental van de cardanas is niet van wezenlijk belang. Het verdient wel aanbeveling de cardanas te laten draaien bij 400 tot 500 t.p.m.

8. LOSSEN

Het lossen dient onmiddellijk na het mengen te geschieden. Het is belangrijk het voer op een zo kort mogelijke termijn te doseren om het verschil in mengduur tussen de eerste en de laatste keer lossen tot een minimum te beperken. Bij stalvee is ook de gelijkmatigheid van de dosering van belang. Derhalve dient de bediener voor een juiste voortgangssnelheid te zorgen of het openen van de doseerklep correct in te stellen. In deze fase verdient het aanbeveling de aftakas bij een toerental van 300 tot 400 t.p.m. te laten draaien.

ZELFAANDRIJVENDE

Deze wagens hebben dezelfde snij- en meng eigenschappen als de gesleepte.

Het voordeel van de zelfaandrijvende is echter dat alles geladen kan worden met de voorste distilleerfrees. Het neemt dus minder tijd in beslag om te snijden doordat de vezels al gedeeltelijk gesneden worden ingevoerd.

Door alle materialen met de distilleerfrees te laden is er het bijkomend voordeel dat het oppervlak van de opgeslagen producten niet beschadigd kan worden door een uniforme en compacte wand achter te laten, die niet aangetast kan worden door gisting of dergelijke.

Over het algemeen besparen de zelfaandrijvende wagens meer tijd gedurende het hele proces.

START EN GEBRUIK

Het starten en uitzetten van de motor wordt gedaan met een enkele startsleutel.

Houdt de sleutel 15 seconden in de positie **HEAT (Fig. 5 - Pos. 20 - Pag. 216)** wanneer er in koude omstandigheden gestart wordt. Om te starten moet de versnellingspook (**A - Fig. 1 - Pag. 208**) op 1/4 van zijn loop worden gebracht en mag de versnellingspook (**Fig. 3 - Pag. 209**) niet in de versnelling staan.

Wacht na het starten tot de watertemperatuur minimaal 60° C is voordat met het werk begonnen wordt.

Deze tijd is nodig om de hydraulische olie op de juiste temperatuur te brengen.

Tijdens het vervoer en de verrichtingen moet het draaien van de motor tussen de 1300 en de 2000 toeren per minuut gehouden worden. Haal de wagen van de rem hendel (**B - Fig. 1 - Pag. 208**) om in beweging te kunnen komen en druk zacht op het pedaal (**C - Fig. 1 - Pag. 208**) (indrukken om vooruit te gaan – op laten komen om langzamer te gaan); laat het pedaal weer in de centrale positie om tot stilstand te komen.

N.B.= Schakel de parkeerrem van de machine hendel (B - Fig. 1 - Pag. 208) (of handrem) in of schakel de motor uit, alvorens de machine te verlaten.

WERKFASEN

- 1) Rij de wagen naar het te frezen product. Verzeker u ervan dat niemand zich in de buurt van de wagen bevindt.
- 2) Stop de wagen voor u bij het product bent. Verwijder de beschermer van de frees en controleer of de veiligheidskraantjes van de cilinders in de werkpositie staan (open).
Start de wagen, start de menger door middel van de hendel (**Fig.3 - Pag. 209**) en hef de frees boven het materiaal.
N.B.: Let op de elektrische hoogspanningskabels.
BELANGRIJK: De hendel (Fig.3 - Pag. 209) bedient de versnelling van de koppeling; deze handelingen mogen niet uitgevoerd worden als de motor een hoog toerental heeft.
Vermijdt herhaaldelijk stilstaan en starten van de menger wanneer een lading is opgetild.
- 3) Ga in een directe lijn langzaam tot aan de gewenste freesdiepte en stop de wagen door middel van de rem (**B – Fig.1 – Pag. 208**). Het is noodzakelijk dat de grootste wielen goed zijn uitgelijnd met de wagen, vooral tijdens het rijden, zodat de frees niet zijdelings kan schaden..
- 4) Start de laadband en de frees met de motor op ongeveer 1500 toeren en begin het distilleren met het reguleren van de daalsnelheid door middel van de hendel (**E - Fig.1 - Pag. 208**).
Dit regelen moet zo geschieden, dat de frees werkt met een druk van 120-150 bar, afleesbaar op de manometer. (**Part. 8 - Pag. 217 - Fig.6**).
De draairichting van de frees wordt gekozen op basis van het te frezen materiaal: over het algemeen prefereert men omhoog draaien voor harde materialen en omlaag draaien voor kwetsbare materialen.
ATTENTIE: wacht op het stilstaan van de trommel voordat u de draairichting van de frees verandert.
Na 20/30 cm de motor laten versnellen tot op 2500 omwentelingen van de kardanas en het dalen voltooien. Als het dalen voltooid is enige ogenblikken wachten tot de band leeg is, daarna het draaien van de motor minderen en de frees en de band tot stilstand brengen.
Als u de handeling moet herhalen om nogmaals te laden, begin dan bij **punt 3**.
- 5) Wanneer het frezen klaar is, neem dan langzaam afstand, nog steeds in een rechte lijn, zodat de wagen niet zijdelings het product kan schaden.
- 6) Na enkele meters dient men te stoppen, de kardanas af te zetten en de zijdelingse beschermingen van de frees omlaag te doen. De kardanas wederom aanzetten en enkele minuten laten draaien om het mengen geheel te laten geschieden.
- 7) Om het produkt in de voederbak te verdelen, de hefboom voor het openen van de afvoerdeur hanteren tot de gewenste maat; breng vervolgens de transportband in beweging om het gemengde product in de troggen te lossen.
- 8) Als men klaar is met het lossen, wordt de deur weer gesloten door de hefboom in tegengestelde richting de drukken. Wachten tot de band geheel leeg is en dan de bewerking stoppen door middel van de betreffende hefboom.
- 9) Bij bedrijfsstilstand behoort de machine geparkeerd te worden op een stevige en mogelijkst vlakke vloer, met d handrem van de traktor aangetrokken, met omlaag gezette freesbeschermingen en met de achterwand en de frees op de grond.

BELANGRIJK:**Als bij het frezen de frees mocht blokkeren dan als volgt te werk gaan:**

- Laat het bedieningsorgaan van de frees los, zodat die naar de centrale positie terugkeert.
- De omwentelingen van de kardanas verlagen tot 1500 omw.
- De frees 20-30 cm omhoog zetten.
- De frees weer opstarten en opnieuw beginnen.
- Keer de draairichting enkele seconden om en keer om met de hendel in centrale positie.

BELANGRIJK:

Keer de draairichting om als de frees vastzit.

Als het nodig is om deze laatste handeling meerdere malen te herhalen, is het aan te raden het werk te onderbreken, de wagen te verplaatsen, de motor uit te zetten en de oorzaak van het slechte functioneren te achterhalen (vreemde voorwerpen, ontbrekende ofwel onscherpe messen, te hoge neergangssnelheid van de frees enz.).

BELANGRIJK:

Neem alvorens u de machine verlaat de start sleutel uit het dashboard en schakel de handrem in.

ONDERHOUD**DENK AAN HET MILIEU**

De lucht en het land zijn een kostbaar en onvervangbaar goed. Respect voor het milieu betekent ook respect voor onszelf. Het is daarom belangrijk de plaatselijke voorschriften te kennen voor de juiste afvoer van gebruikte oliën en gebruikte koelvloeistoffen. Als men deze bepalingen niet precies kent, bewaar de vloeistoffen dan in daarvoor geschikte, waterdichte containers tot duidelijkheid is verkregen bij uw leverancier, die u zonder twijfel kan helpen. Vermijd het contact met de huid en voorkom lekken van de vloeistoffen tijdens het bijvullen. Herstel onmiddellijk kapotte tanks of buizen; bescherm ze goed in de buurt van lassers, slijpstenen of andere werktuigen, die schade kunnen aanbrengen.

ALGEMENE ONDERHOUDSNORMEN

Leun niet op de wagen; om hydraulische olie aan te vullen of te vervangen en om de hoge plaatsen van de wagen in te vetten, is het noodzakelijk een trapje of een opstapje te gebruiken.

Voor alle controle- of onderhoudswerkzaamheden moet men:

- De motor uitzetten.
- De sleutels uit het contact halen.
- De wagen op de handrem zetten
- De cabine op slot doen en de schakelaar van de accu uitzetten.
- De voorwielen blokkeren met de wiggen als men aan de achterwielen wil werken.
- De kraantjes van de cilinders van de freesarm sluiten als men aan de voorkant van de wagen wil werken.

Controleer maandelijks de bandendruk en breng ze eventueel terug op de waarde die staat aangegeven op het plaatje of in de tabel op pag. 229.

Controleer of de schroefbouten van de wielassen aansluiten.

Controleer bij het tanken altijd of zich in het voorfilter geen afval bevindt. Maak hem eventueel schoon door de dop los te schroeven onder het bakje.

Controleer voor iedere keer dat u start of de beschermroosters van de radiateurs schoon zijn.

Eventueel stro of hooi moet, terwijl de motor uit staat, verwijderd worden om te voorkomen dat de kleinste deeltjes de radiator verstopen.

Vervang of repareer tijdig de controle- en waarschuwingswerktuigen (lampjes - manometers - geluidsignalen). Achterhaal altijd de oorzaak van een doorgeslagen stop.

Als u merkt dat er olie lekt, achterhaal dan onmiddellijk de oorzaak, handel op de juiste manier en herstel het oliepeil.

Zorg dat de snijwerktuigen (freesmessen en messen van de centrale vijzel) altijd efficiënt werken:

- a) Indien zulks nodig is, kan men de messen van de frees bijslijpen; kapotte messen dienen tijdig vervangen te worden om de uitbalancerings van de frees niet te compromitteren. De messen vervangen als hun profiel 4 mm is afgesleten.
- b) Wanneer de messen van de centrale vijzel versleten raken, moet dat worden geregistreerd om de maat, die genoemd wordt op pag. 238, te herstellen (de afstand met het tegenovergelegen lemme op de bodem van de wagen mag niet meer dan 1 mm zijn).

Een te grote ruimte tussen messen en tegenmessen benadeelt het snijden van het produkt, verhoogt aanzienlijk de moeite die de machine moet doen en de slijtage.

Indien genoemde afstelling niet mogelijk is vanwege de slijtage van de messen en de tegenmessen, gelieve U zich tot Uw erkende leverancier te wenden. Is de slijtage de oorzaak, dan dienen de messen vervangen te worden.

**GEBUIK OM ONGEVALLLEN TE VOORKOMEN DE GESCHIKTE WERKTUIGEN VOOR IEDERE ONDERHOUDSBEURT**

In dit hoofdstuk worden de handelingen genoemd die nodig zijn om gebreken te voorkomen en om de machine zo efficiënt mogelijk te houden. Wend u tot uw handelaar bij gevallen die niet in deze handleiding beschreven zijn.

De handelingen die direct verbonden zijn met de motor worden beschreven in de bijbehorende "HANDLEIDING VOOR DE GEBRUIKER VAN JOHN DEERE".

OVERZICHTSTABEL ONDERHOUD

■ SMEREN

▲ VERVANGEN

● CONTROLEREN

SOORT CONTROLE	PAG.	Na de eerste 10 uur	Na de eerste 100 uur	INTERVAL IN UREN					
				4	8	50	200	400	800
- MOTOR JOHN DEERE				Zie bijbehorende handleiding					
- ACCU'S	46						●		
- SCHOONMAAK RADIATEURS	46				●				
- KOELVLOEISTOF	43	●				●			
- LUCHTFILTER	48				●			▲	
- DOSEERKLEP EN AFVOERBAND	51						■		
- OLIE REDUCTOREN TRANSMISSIE	-	●	▲			●			▲
- OLIE REDUCTOREN FREES	51	●	▲			●			▲
- KOPPELING	50		●					●	
- BEDIENINGSPOOK KOPPELING	47						■		
- OLIE HYDRAULISCHE	-	●				●			▲
- INTERN FILTER	45		●				●		
- BUITENSTE FILTER	45							▲	
- ZUIGERS EN STEUNPUNT	-						■		
- KETTINGEN EN LAGERS	-						■		
- KRUISSTUKKEN EN CARDANAS	47					■			
- VERINGEN	38	●						●	
- MOEREN WIELEN	38	●	●						
- DRUK LAADBAND	-	●			●				
- SPANNING AFVOERBAND	-	●							
- OLIELEKKAGE	-	●							

KENMERKEN VAN DE SMEERMIDDELEN:

HYDRAULISCHE OLIE BESTELLINGSCODE: 98000000	AGIP OSO 46 ESSO NUTO H 46 MOBIL D T E 25 SHELL TELLUS 46 TOTAL AZZOLLA 46
REDUCTOROLIE (eindejoze spiralen, frees) BESTELLINGSCODE: 98000001	AGIP BLASIA 220 ESSO SPARTAN EP 220 MOBILGEAR 630 SHELL MACOMA R 220 TOTAL CARTER EP 220
REMVLOILE BESTELLINGSCODE: 98000012	DOT 4
VET BESTELLINGSCODE: 98000002	AGIP MU 2
KOELVLOEISTOF BESTELLINGSCODE: 98400553	ANTIVRIES JOHN DEERE

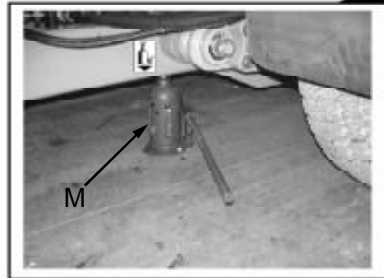
BANDENDRUK		
	Bar	BESTELLINGS CODE
245/70 R19,5	8	99100087
315/80 R22,5	8	99100072

HOEVEELHEID VAN DE SMEERMIDDELEN:

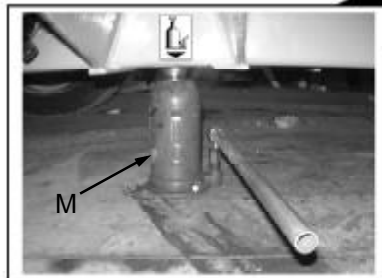
REDUCEERVENTIEL EPICYCLOÏDE MENGER	Liters	7
FREESREDUCTOR	Liters	0,5
REDUCTOR SI 351	Liters	2,5
HYDRAULISCHE INSTALLATIE	Liters	140
KOELVLOEISTOF VOOR RADIATEUR	Liters	30
REMVLOEISTOF	Liters	0,7
MOTOROILE (BESTELLINGSCODE: 98000004)	(Zie de bijbehorende handleiding)	Liters 8,5

DE WIELEN VERVANGEN

Voordat u begint te werken, dient u ervoor te zorgen dat de frees minstens 50 cm boven de grond is opgetild.



De krik (M) om het voertuig te heffen, moet een minimum draagkracht van 10 T hebben en moet onder de twee middelste langsliggers van het chassis worden gestoken. Aangeduid met een pictogram.



De motor uit zetten en een wig onder het voertuig steken aan de tegenovergestelde kant van de kant die u wenst op te tillen;
De cabine met de sleutel vergrendelen en de sleutel bijhouden;
De krik onder de langsligger steken en het wiel van de grond tillen;
De bouten losmaken en het wiel vervangen;
De bouten kruislings vastdraaien op een koppelwaarde voor de voorwielen van 407 Nm en voor de achterwielen van 286 Nm.

VERINGEN

DE VOORSTE VERING AFSTELLEN

1. Om de veringen af te stellen dient de machine op een rechte ondergrond te staan;
2. Open het kraantje A vooraan (zie afb. X) en verwijder eerst de schroef en het veiligheidsringetje;
3. Draai de smoorklep B los (zie afb. X) met een stompe schroevendraaier;
4. Zet de motor aan en breng deze in versnelling;
5. Zet de ophangingen allemaal in de hoogste stand (Machine helemaal naar boven) en sluit het kraantje vooraan A (Zie afb. X);
6. Zet de motor uit en open en sluit (zie afb. Y) het kraantje A (zie afb. X);
7. Na het afstellen sluit u het kraantje A (zie afb. X) en monteert u de schroef en het veiligheidsringetje weer;
8. Draai de smoorklep B weer aan (zie afb. X);
9. Test de machine.

KRAANTJES VOORAAN

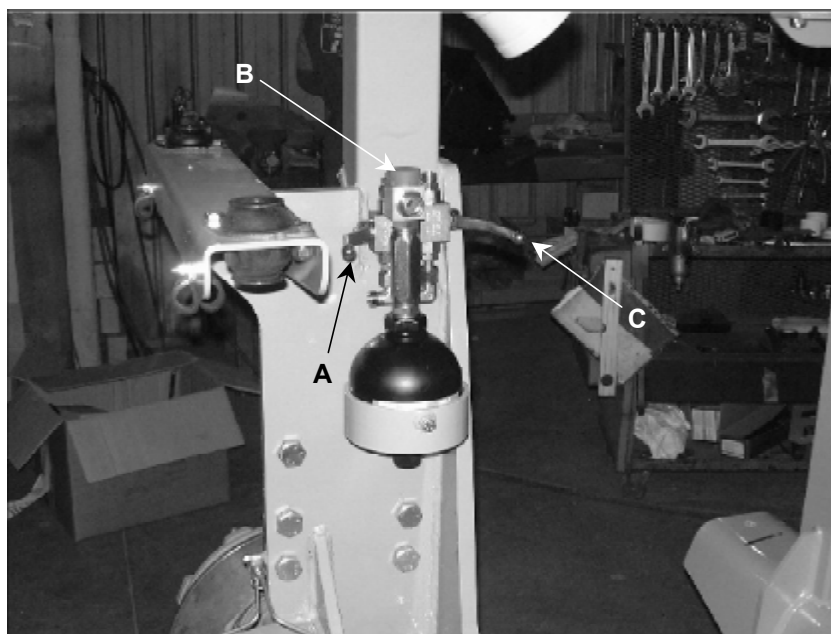


FIG. X

VOORSTE VERING

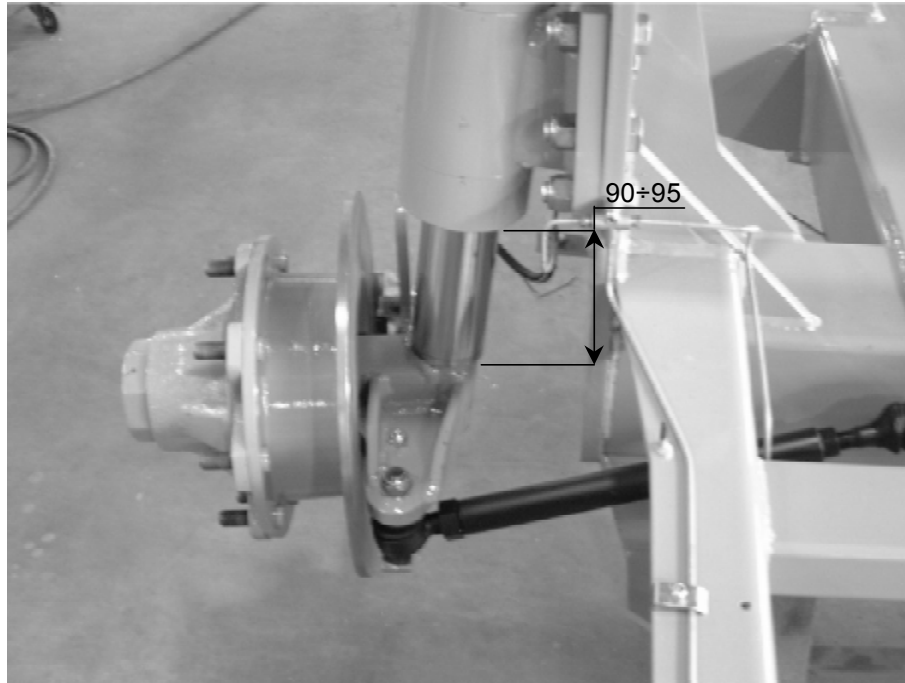
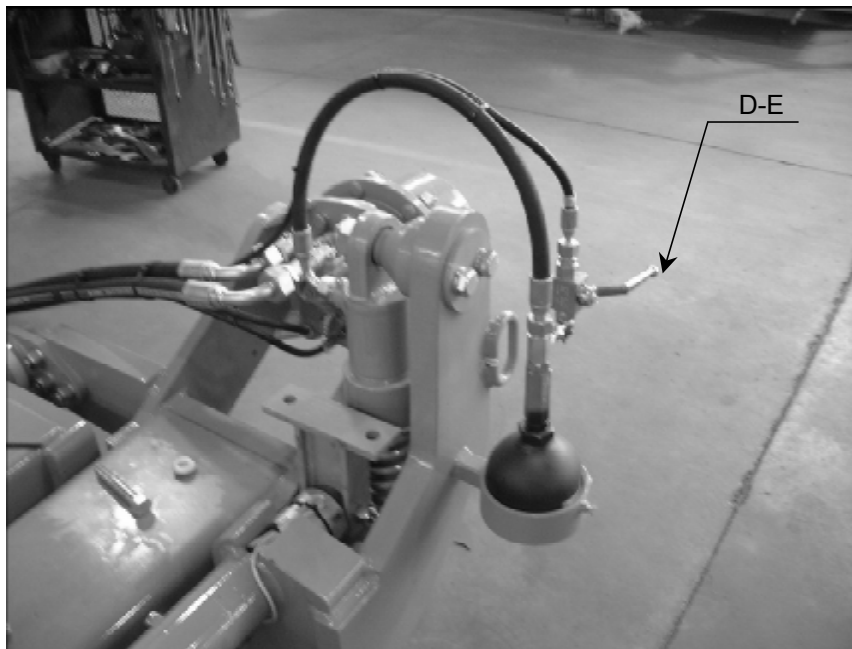


FIG. Y

DE ACHTERSTE VERING AFSTELLEN

1. Om de vering af te stellen dient de machine op een rechte ondergrond te staan;
2. Open eerst de twee kraantjes D-E achteraan (zie afb. Z) en daarna het kraantje C vooraan (zie afb. X) en verwijder eerst de schroef en het veiligheidsringetje;
3. Draai de smookkleppen F los (zie afb. P) met een stompe schroevendraaier;
4. Zet de motor aan en versnel;
5. Zet de veringen allemaal in de hoogste stand (Machine helemaal naar boven) en sluit het kraantje vooraan C (zie afb. X);
6. Zet de motor uit en open en sluit (zie afb. R) het kraantje C (zie afb. X);
7. Na afloop sluit u eerst de twee kraantjes D-E achteraan (zie afb. Z) en daarna het kraantje C (zie afb. X) en monteer de schroef en het veiligheidsringetje weer;
8. Draai de twee smookkleppen F weer vast (zie afb. P);
9. Test de machine

KRAANTJES ACHTERAAN**FIG. Z**

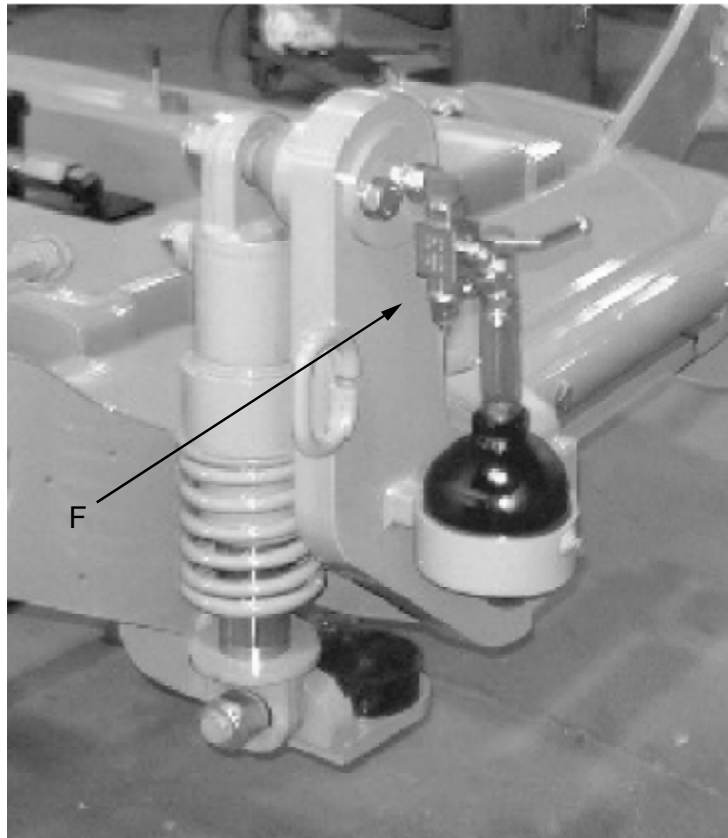
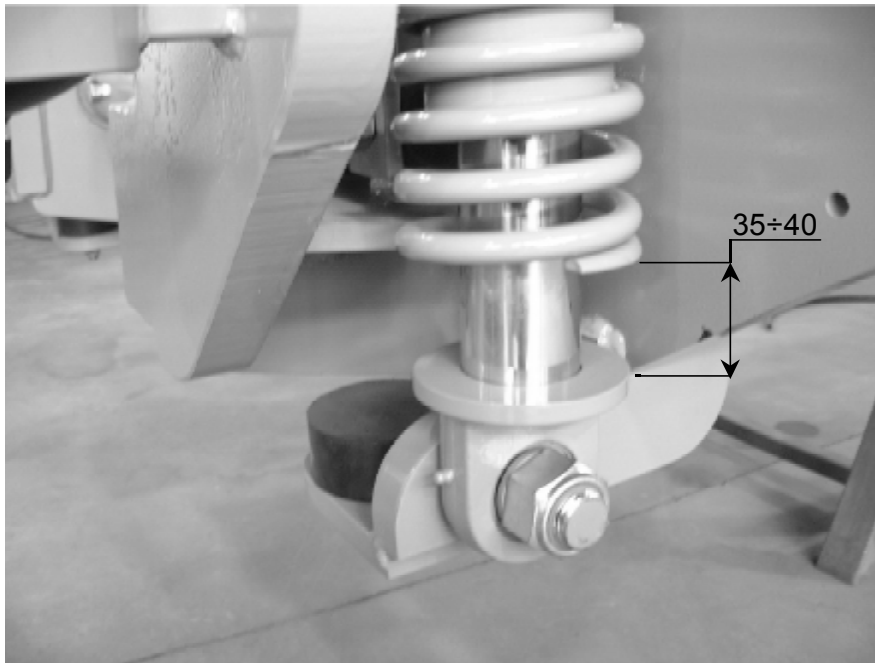


FIG. P

ACHTERSTE VERING**FIG. R****OPMERKINGEN:**

- a) De veren dienen te worden gecontroleerd na de eerste acht draaiuren en vervolgens om de 400 uren (zie de tabel op pagina 228);
- b) Controleer na het afstellen van de veren of de machine vlak staat t.o.v. de ondergrond en overal recht zit;
- c) Controleer de bevestigingsmoeren van de voor- en achterwielen zoals aangeduid in de tabel op pag.228. Het schroefkoppel moet 260 Nm bedragen voor de moeren op de voorwielen en 365 Nm voor de moeren op de achterwielen.

INVETTEN LAGERS BOVENSTE VIJZELS

Om de achterste lagers van de bovenste vijzels in te vetten moet u de bak (A) oplichten door de twee bevestigingsschroeven los te draaien en hem goed vast te zetten met de steun (B) in de daarvoor bestemde haak. Daarna invetten (C). Sluit na het invetten de bak weer sluiten met de twee bevestigingsschroeven (Fig. 10).

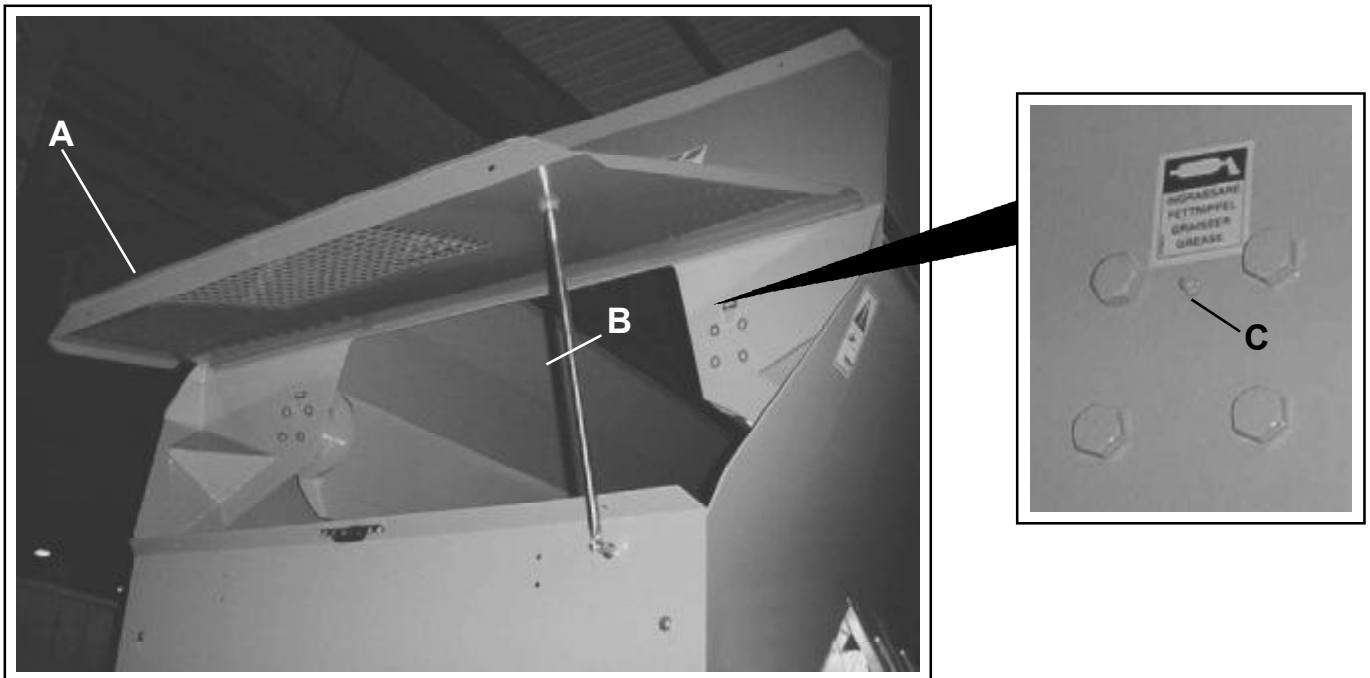


FIG. 10

HET VERVANGEN VAN DE MESSEN VAN DE FREES

- 1) De frees opheffen tot aan de schouders van de bediener (om beter te kunnen werken).
 - 2) Het kraantje van de neergangblokkage, dat zich bevindt op de linker cylinder van de freesarm, dichtdraaien.
 - 3) De messen vervangen (Fig. 11).
 - 4) De messen steeds één voor één uitwisselen, tesamen met de schroeven en erop letten, dat de stand en de richting weer zijn zoals ze oorspronkelijk waren (Fig. 12).
- Dent U eraan om na de ingreep het kraantje te openen.

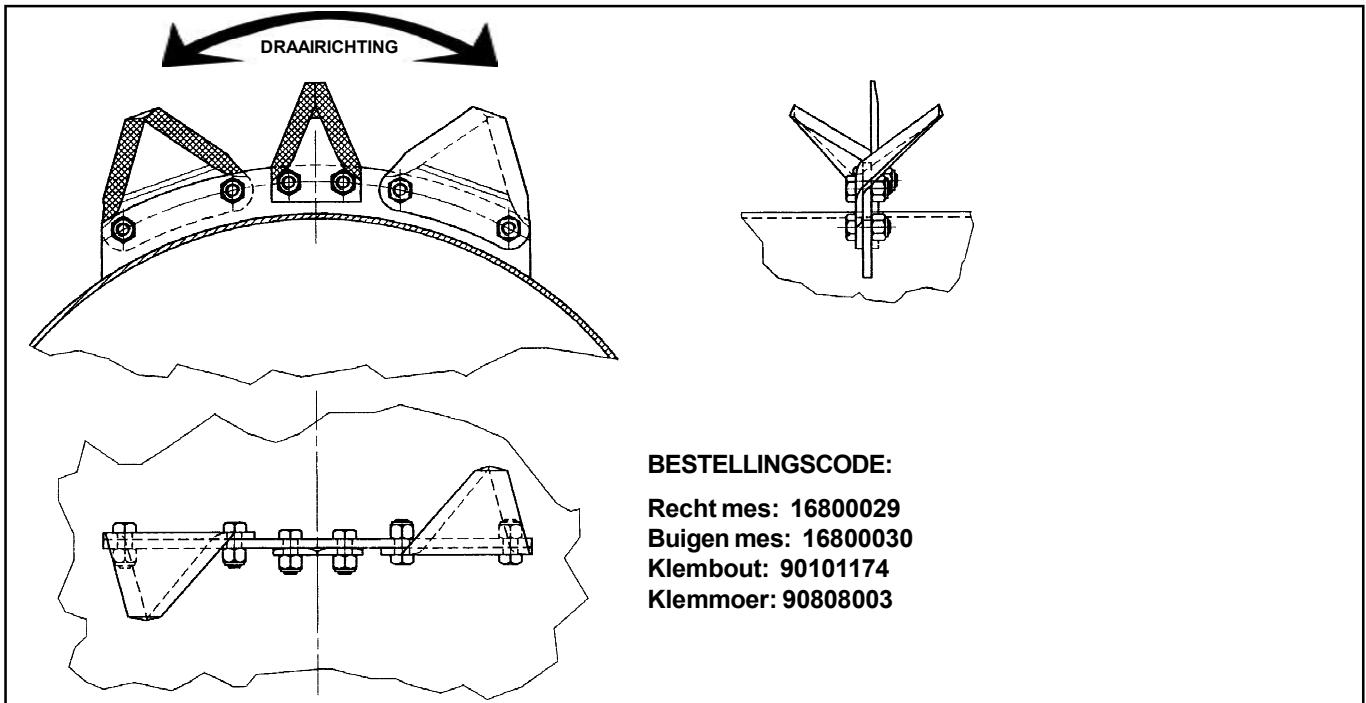


FIG. 11

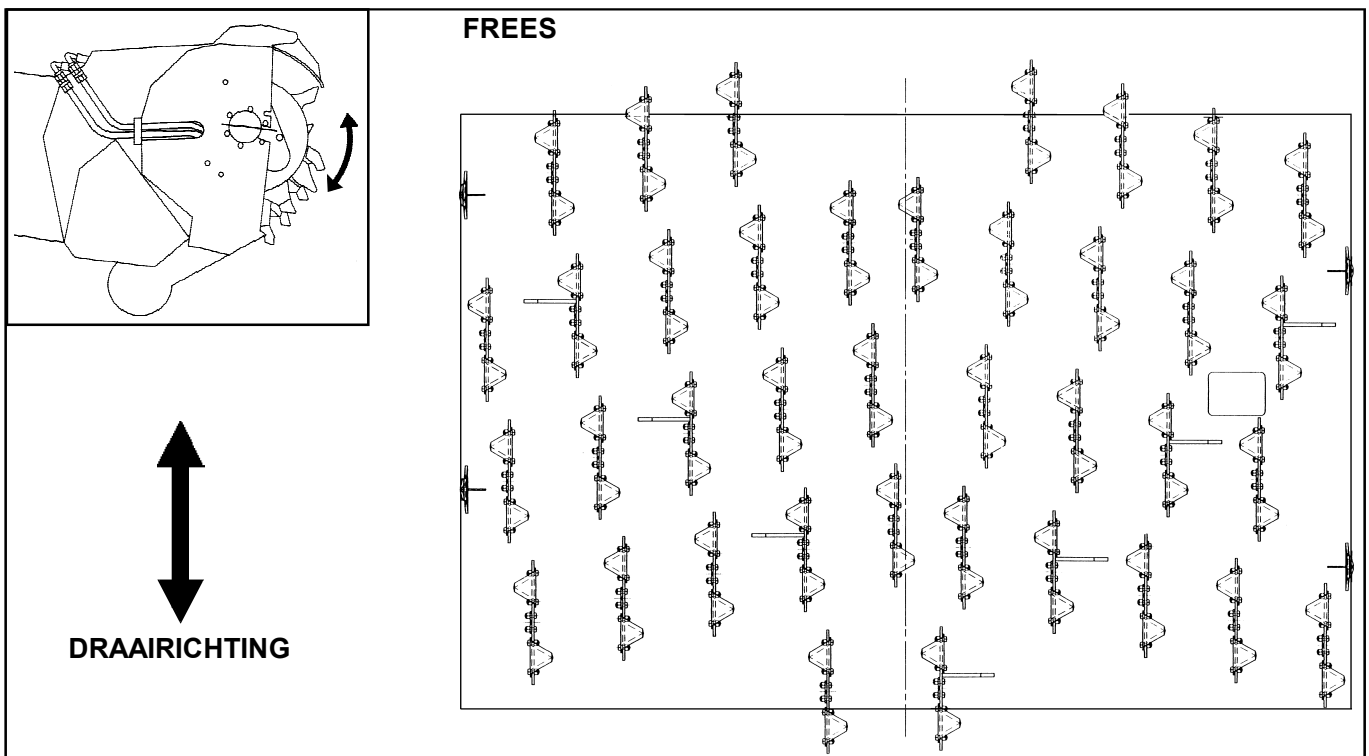


FIG. 12

MESSEN CENTRALE VIJZEL

Procedure voor het benaderen van de messen tot het lemmet van het tegenoverliggende mes

1. Laat de vijzel ronddraaien met behulp van het gereedschap dat bij de uitrusting van de machine zit (**Onderdeel C - Fig.14 - Pag. 239**) tot het mes in de richting van het tegenovergelegen lemmet staat.
2. Schroef de bouten losser en stel het mes zodanig dat er maximaal 1 mm zit tot het tegenovergelegen lemmet. Zet de schroefbouten weer vast.
3. Draai rond tot aan het volgende mes en herhaal de voorgaande handeling.

N.B. Doe dit ook als u het snijden van afgesleten messen wilt verbeteren.



FIG. 13

Voor een goed snijresultaat bij een minimaal vermogen dienen de messen te worden afgesteld op een afstand van maximaal 1 mm van het tegenmes (Fig. 13).

Niet geslepen messen of messen die te ver van het tegenmes staan, vragen meer vermogen van de tractor (met als gevolg een groter verbruik) en zorgen voor een slechte menging (langere snijtijden, ontvezelde producten enz.).

VERVANGEN OF DRAAIEN MESSEN VAN DE CENTRALE VIJZEL

Deze ingreep vraagt om bijzondere voorzichtigheid. Wij raden aan, dat het door 2 personen geschiedt, één binnenin de bak en één aan de buitenkant om te helpen met het aangeven van de messen en de schroeven.

BESTELLINGSCODE:

Rechthoekig mes met 2 gaten: 16800058

Rechthoekig mes met 3 gaten: 16800059

Frontmes: 16800061

Klembout: 16121334

Klemmoer: 90809007

Zet de motor uit voordat u de menger betreedt, haal de wagen uit de versnelling, doe de cabine op slot en houd de sleutels bij u (stop de sleutels in uw zak).

LET OP:

Bij het uitwisselen van de messen moet men het demonteren van de versleten messen beginnen vanaf de achterkant van de bak terwijl de nieuwe ingezet worden beginnend vanaf de voorkant.

BELANGRIJK:

Het draaien van de spiraal moet geheel met de hand gebeuren en met behulp van het speciale bij de machine meegelverde gereedschap (**Part.C - Fig.14**).

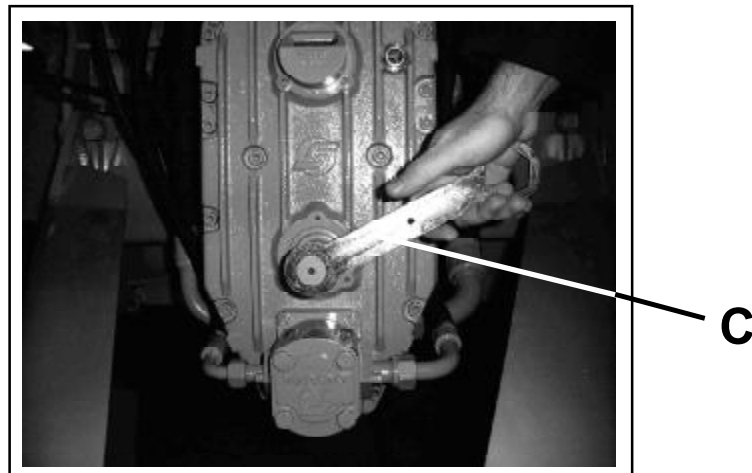


FIG. 14

HET AFSTELLEN VAN DE KETTINGEN

De transmissiekettingen moeten zodanig worden afgesteld, dat er op de gespannen band een speling is van +0 -15 mm, overeenkomstig het schema. Het afstellen geschiedt door de kettingspanner (**A**) aan te draaien of door deze op de steun een gaatje te verplaatsen (**Fig. 15**). Sluit de beschermbakken na iedere handeling.

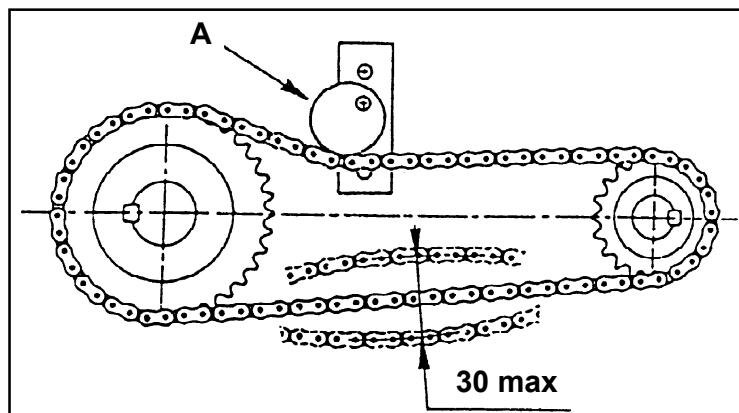


FIG. 15

COMPONENTEN RECHTERZIJDE

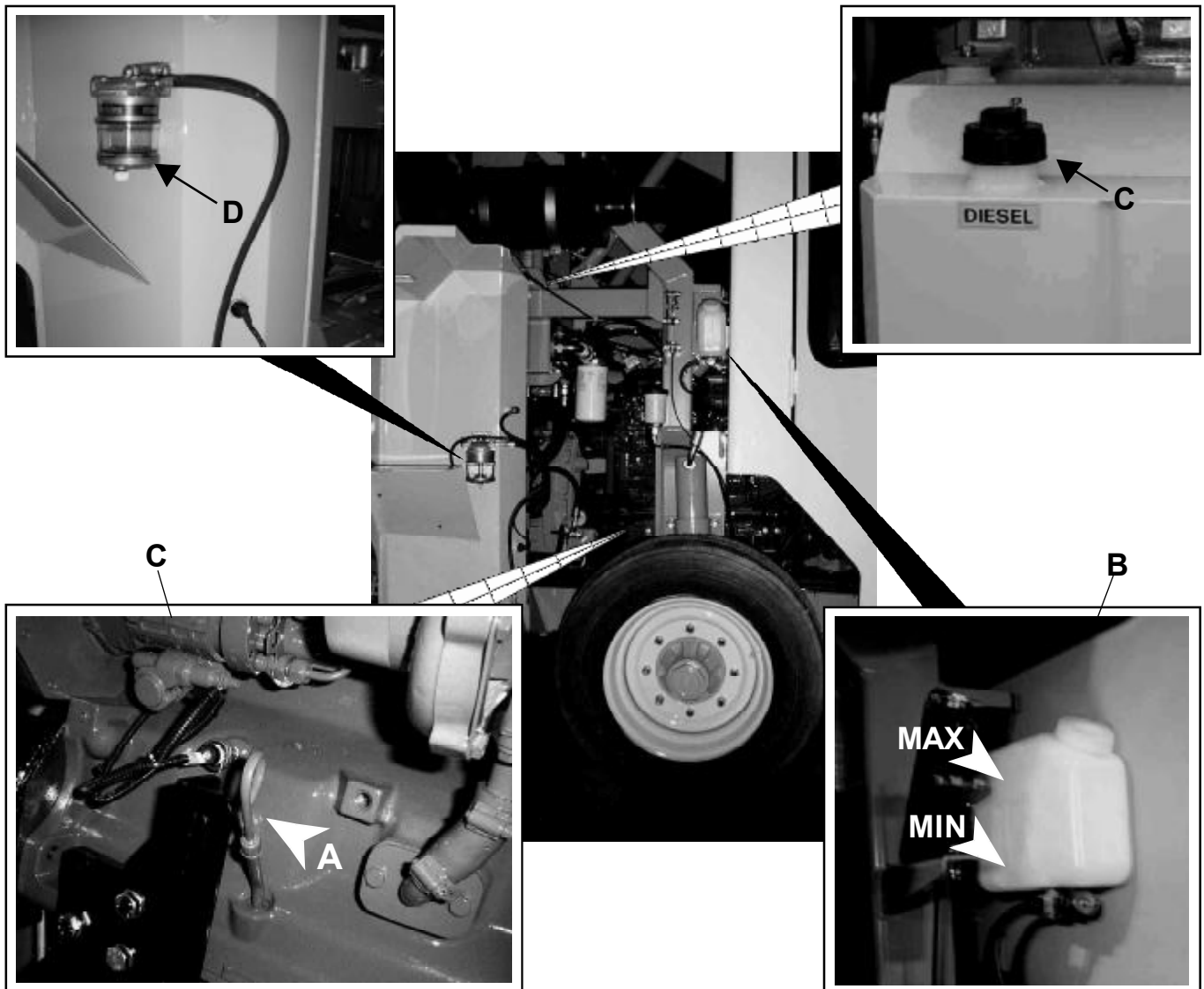


FIG. 16

- A = Stok oliepeil motor (zie ook handleiding John Deere)
- B = Tank ruitenwisservloeistof cabine
- C = Dop tank
- D = Voorfilter van de brandstof

TANK RUITENWISSERVLOEISTOF CABINE

Controleer het niveau wanneer, bij het aanzetten van de ruitenwissers om de voorruit schoon te maken, geen vloeistof meer naar buiten komt (**Fig.16 - B**).

STOK OLIEPEIL MOTOR

Controleer regelmatig het oliepeil (zie ook handleiding motor) (**Fig.16 - A**).

VOORFILTER VAN DE BRANDSTOF

Controleer regelmatig op water en afval in de ruimte van het voorfilter en leeg hem zondig (zie ook handleiding John Deere) (**Fig.16 - D**).

DIESELTANK

De dieseltank (**A - Fig. 17**) is aan de rechter zijde van de wagen geplaatst, achter de cabine. Het is aan te raden om voor het starten van de motor het brandstofpeil **B** te controleren, gemarkeerd door de daarvoor bestemde stickers (**C**) die het maximale peil (ongeveer 95 liter) en het reservepeil (ongeveer 7 liter) aangeven.

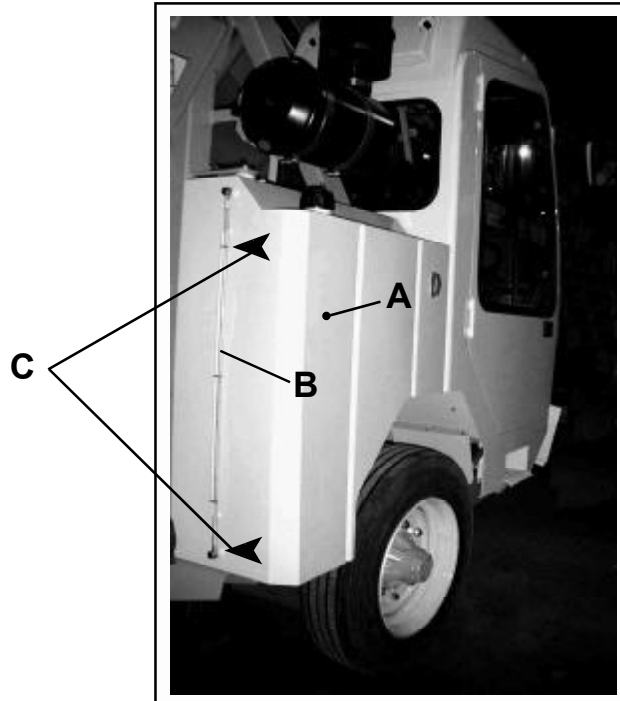


FIG. 17

REMVLOEISTOF

Controleer regelmatig het peil van de remvloeistof (**Fig. 18**).

Controleer of de hoeveelheid vloeistof niet plotseling afneemt. Controleer in dat geval of er een lek is en neem contact op met fabrik.

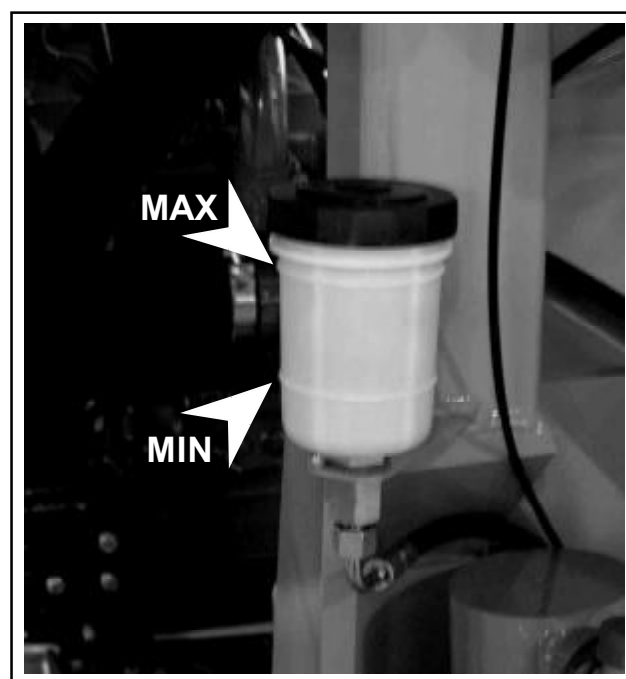


FIG. 18

TANK EN FILTERS VAN DE HYDRAULISCHE OLIE

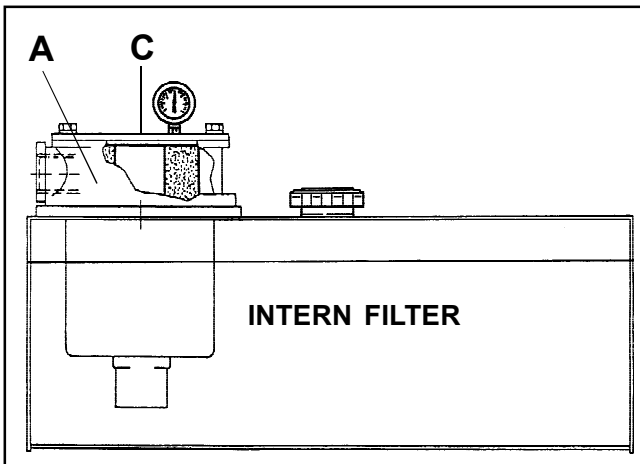


FIG. 19



FIG. 20

In de tank is een filter (A - Fig. 19) gemonteerd voor de hydraulische olie. Deze moet schoongemaakt worden voordat de manometer daarboven 1,5 bar bereikt.

Neem hiervoor het bovenste deksel (C) af, haal het interne patroon eruit (BESTELNUMMER: 99012007), was hem met kwast en diesel en blaas erop met perslucht; vervang hem als hij beschadigd is. Op de installatie is ook een externe filter (B - Fig. 21) gemonteerd (onder de olietank) voor de translatiepomp (vooruitgang).

Het patroon (B) van dit filter kan niet gereinigd worden, het moet vervangen worden wanneer het lampje (1) ook blijft branden bij een warme wagen, of wanneer de manometer (2) meer dan 0,3 bar aangeeft (Fig. 20).

Sluit hiervoor kraan (R), haal het patroon (B) eruit door hem los te schroeven, neem een nieuw patroon (BESTELNUMMER: 99007302) en vul hem helemaal met olie, maak de pakking nat op het deksel; schroef hem daarna weer vast.

Open de kraan (R).

N.B. = Als het lampje (Onderdeel nr. 19 van het dashboard op pag. 217) brandt en de vacuümmeter (Onderdeel nr. 4 het dashboard op pag. 217) niets aangeeft of andersom, neem dan contact op met de handelaar, het kan zijn dat zich een probleem heeft voorgedaan.

LET OP! CONTROLEER DE STAND VAN DE HENDEL (R) VOORDAT U GAAT WERKEN: HIJ MOET OPEN STAAN.

N.B. = ALS DE HENDEL IN GESLOTEN STAND BLIJFT STAAN VEROORZAAKT DIT EEN ONHERSTELBARE BESCHADIGING VAN DE VOORUITGANGSPOMP.

LET OP! De stand van hendel (R) moet OPEN staan om te werken.

De stand GESLOTEN dient ALLEEN voor de vervanging van het filter.

N.B. = CONTROLEER DE STAND VAN DE HENDEL VOORDAT U VERTREKT.

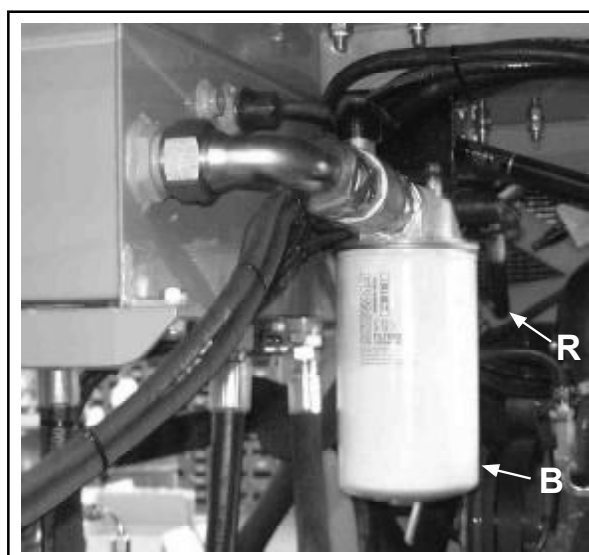


FIG. 21

COMPONENTEN LINKERZIJDE

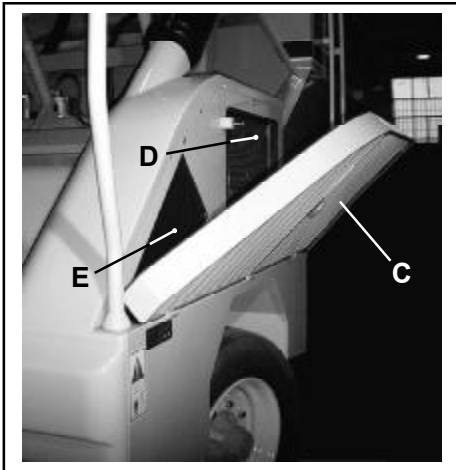


FIG. 22 - B



FIG. 22 - C

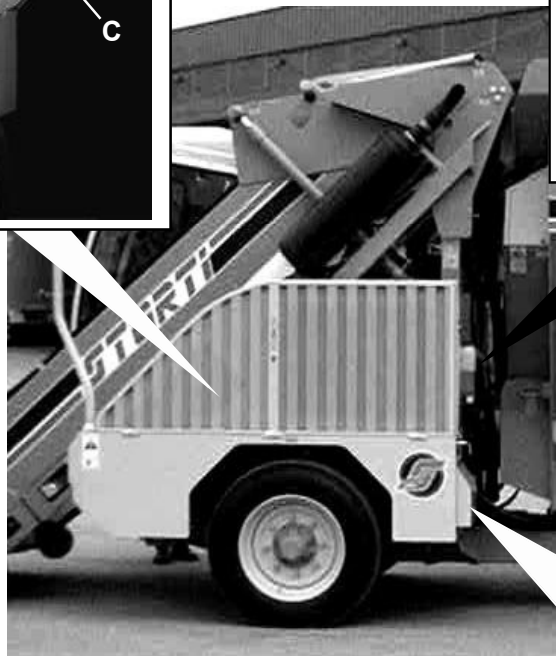


FIG. 22

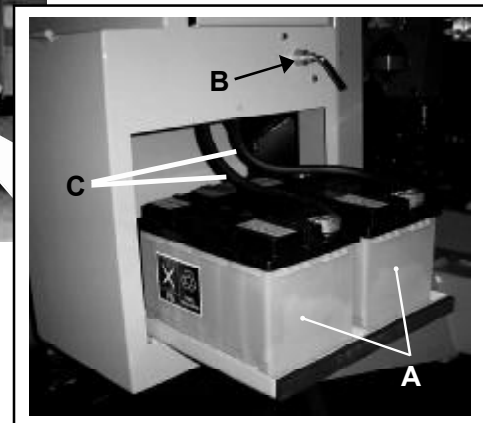


FIG. 22 - A

TECHNISCHE GEGEVENS EN CONTROLE ACCU

A = Accu (BESTELNUMMER: 99453008)

B = Schakelaar van de stroomkring (BESTELNUMMER: 99400189)

Controleer iedere 30 à 40 dagen het peil van de vloeistof van de accu (**A**) en vul het aan indien nodig. Controleer verder of de schakelaar (**B**) goed werkt. (Fig. 22 - A).

REINIGING ROOSTERS EN RADIATEURS

Het reinigen van de roosters (**C**) en de radiateurs (**D - E**) gebeurt door met perslucht te blazen aan zowel de buitenkant als de binnenkant.

N.B. = Dit moet absoluut gedaan worden met de motor af.

Als er niet voldoende perslucht is, kunnen ze gereinigd worden met een straal water.

Als van een waterreiniger gebruik gemaakt wordt, werk dan altijd van buitenaf en let er zeer goed op dat de koellamellen niet buigen; eventueel kunt u de waterdruk verminderen of de afstand met de radiator vergroten (Fig. 22 - B).

KOELVLOEISTOF

De dop van de radiator mag alleen gebruikt worden voor het vullen van de installatie wanneer die helemaal leeg is en voor de controle van het waterpeil bij slecht functioneren van de installatie. De controle moet gedaan worden met koude motor en daarna met warme motor. Controleer zo of het waterpeil in het bakje stijgt naarmate de temperatuur van de motor stijgt. Onder normale omstandigheden alleen water toevoegen in het bakje (Fig. 22 - C) en bij koude motor.

INVETTEN CARDANAS

Haal de wagen uit de versnelling om de cardanassen te kunnen laten draaien en zo bij het invetmechanisme (I) te kunnen komen (Fig. 24).

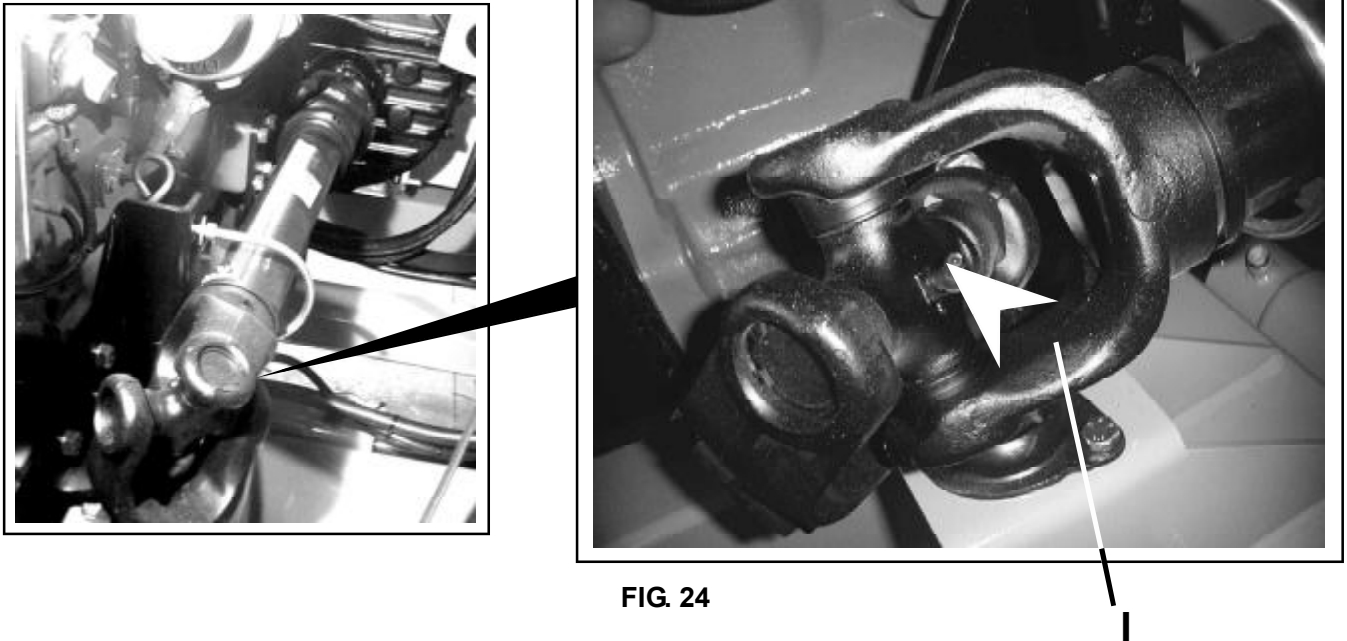


FIG. 24

CONTROLE OLIEPEIL IN HET REDUCEERVENTIEL

De controle van de olie in het reduceerventiel (B) moet altijd met een koude motor gedaan worden. U kunt het niveau controleren met behulp van de dop op de carter die naar voren gedraaid is (Fig. 25 - Pos. D).

De dop om olie te vullen is het detail in Pos. E, de dop om te legen is het detail in Pos. F (Fig. 25).

INVETMECHANISME VERSNELLINGSPOOK A

Als de hendel stram is, vet hem dan meerdere malen iets in, zowel wanneer hij in de versnelling staat als wanneer hij niet in de versnelling staat (Fig. 25 - Pos. A), net zo lang de hendel bewegend tot de pook goed vrij beweegt.

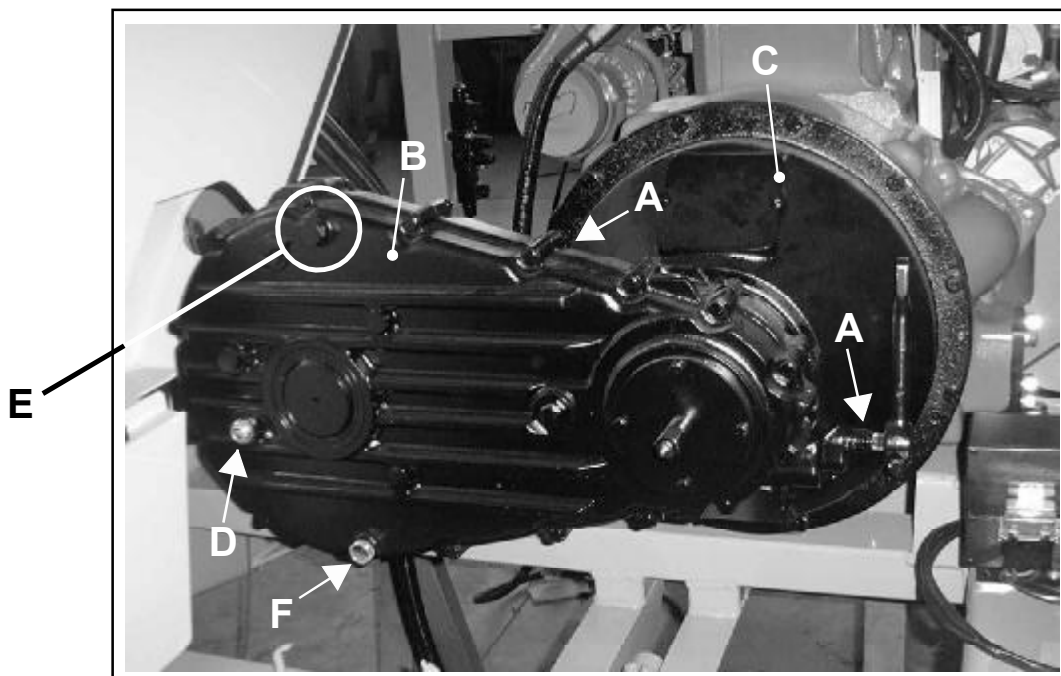


FIG. 25

LUCHTFILTER

Op het luchtfilter is een verstoppingsmeter (**Pos. A**) gemonteerd. Deze geeft precies aan wanneer het filter gecontroleerd moet worden.

Wanneer het transparante deel (**B**) van de meter rood wordt, moet het filter en ook het veiligheidsfilter worden gedemonteerd en gereinigd met perslucht. Vervolgens het patroon weer monteren.

Als na deze handeling de meter nog steeds rood wordt, moet u de patronen vervangen of nagaan welke van de twee vervangen moet worden.

BESTELNUMMER:

Veiligheidspatroon: 99011961

Intern patroon: 99010001

In ieder geval raden wij aan te controleren en te vervangen als in de tabel op **pag. 228**.

ZUIGERS

Controleer of er geen scheurtjes zitten in de flexibele zuigers (**D - Fig. 26**). Als dit wel het geval is vervang deze dan onmiddellijk om ernstige schade aan de motor te voorkomen.

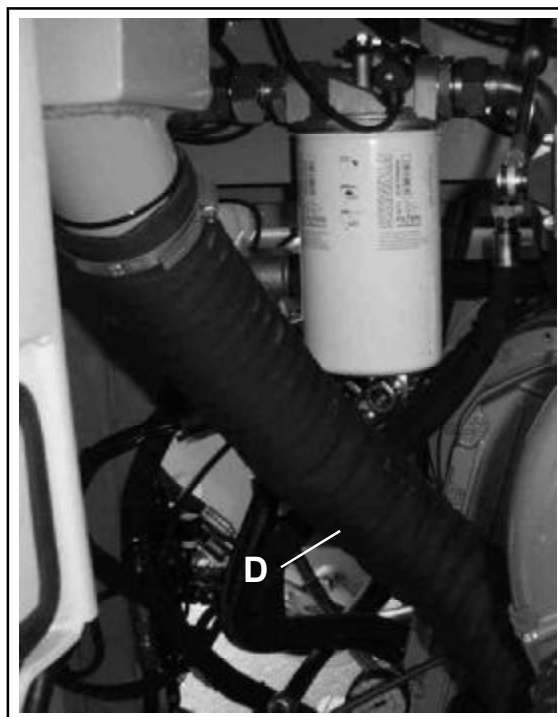
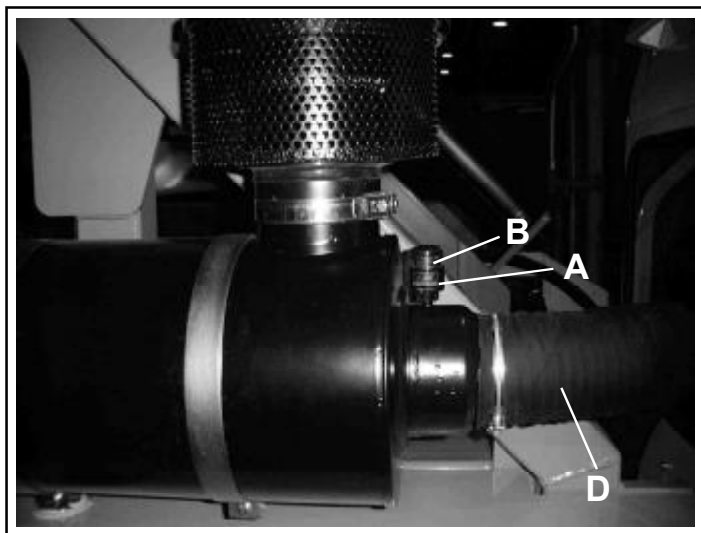


FIG. 26

DRUK LAADBAND

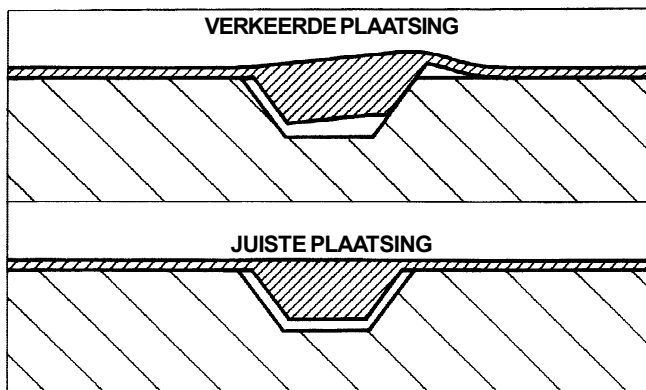
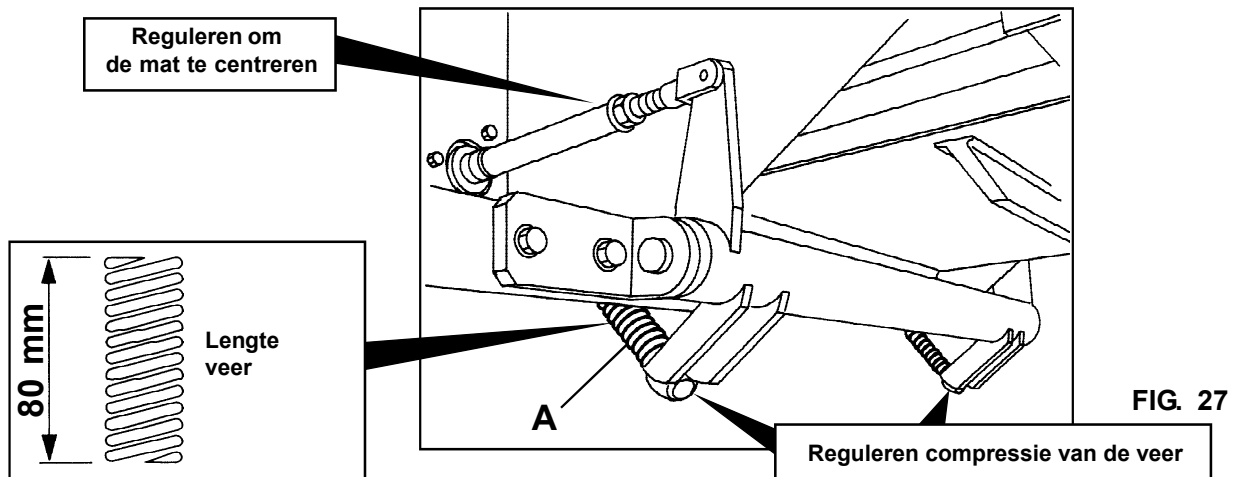
De laadband wordt op druk gehouden door de veer (**Onderdeel A - Fig. 27**) op het binnenste deel van de freesarm.

Centreer de band als volgt:

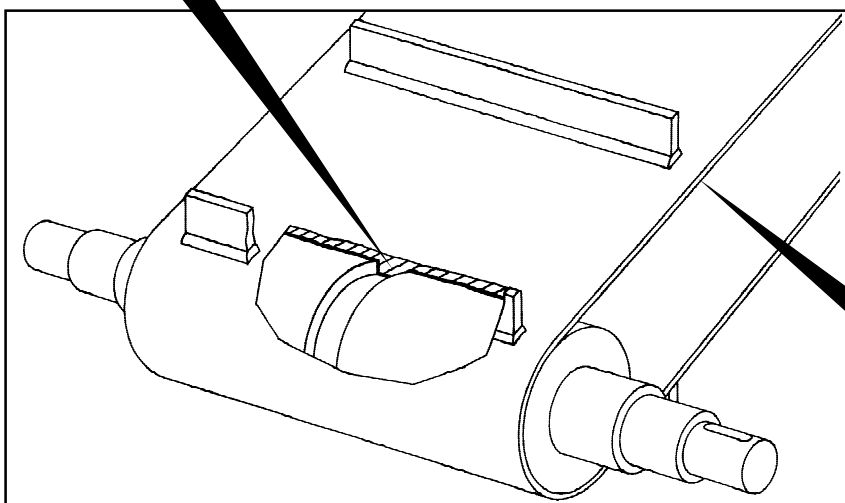
- Fase 1: reguleer de veer
- Fase 2: reguleer de centrale ligging van de mat
- Fase 3: controle compressie veer op 80 mm

N.B. = Als de lengte van de veer verschilt, herhaal alles vanaf punt 1.

N.B. = Laat na het reguleren de mat steeds minimaal 5 minuten op hoog toerental in de laadrichting (groen lampje) draaien en controleer zo of hij juist is gecentreerd.



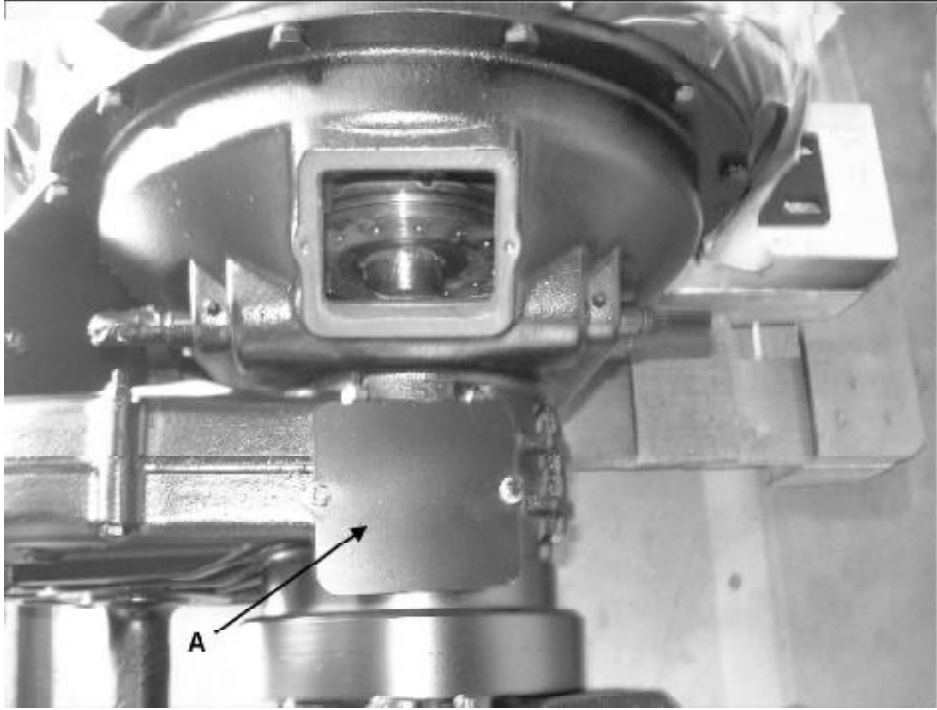
Controleer of er geen verhoging is in het centrale deel van de band overeenkomend met de twee rollen, om te checken of hij op de goede manier is gecentreerd.
De **VERKEERDE PLAATSING** geeft een buitensporige laterale belasting op de centreerleider. Dit veroorzaakt een vroegtijdige verslechtering van de band.



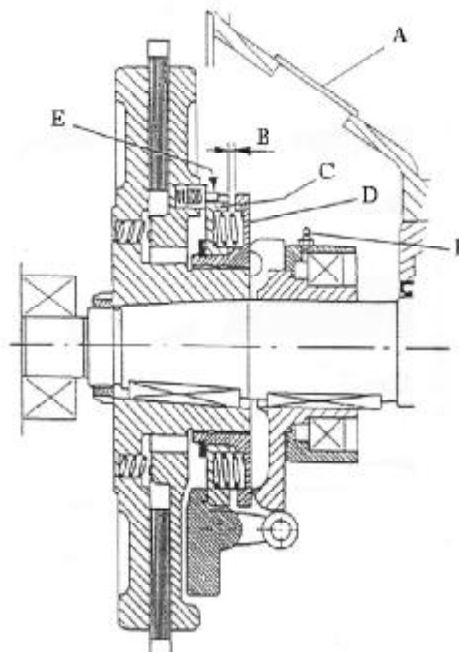
N.B. = Houd de binnenkant van de band altijd goed schoon voor goed functioneren van de laadband. Controleer verder of de rollen schoon zijn en of de krabbers op hun plek zitten.

DE KOPPELING VAN DE DMU125 INSTELLEN

- 1) Om de koppeling te controleren dient deze op te staan;
- 2) Verwijder het koppelingsdeksel (A);

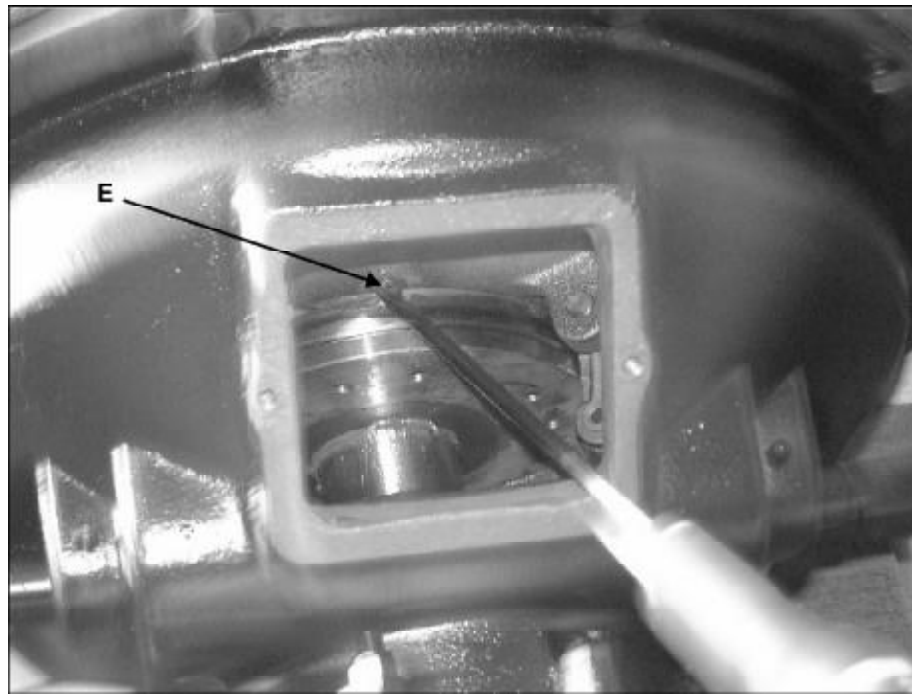


- 3) Controleer de ruimte (B) tussen de twee ringen (C) en (D). Deze afstand moet begrepen zijn tussen 0,3 en 1 mm.
Opm.: Als de koppeling op staat, moet de ruimte "B" ongeveer 1 mm kleiner worden zonder dat de twee ringen elkaar raken.

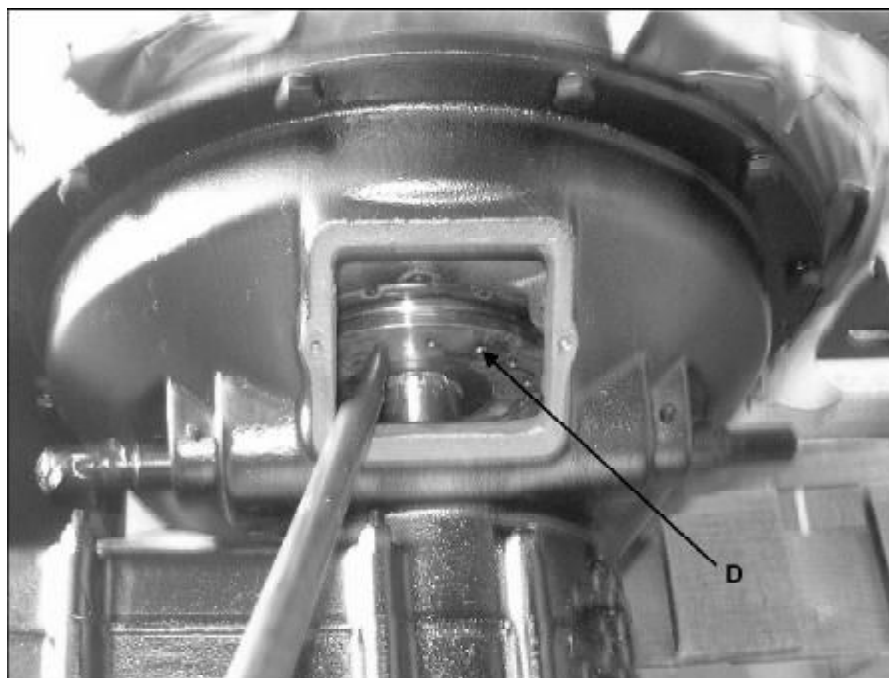


Als de afstand gelijk aan of minder dan 1 mm bedraagt, dient deze op de oorspronkelijke waarde van 0,3 mm te worden gebracht, en wel op de volgende manier:

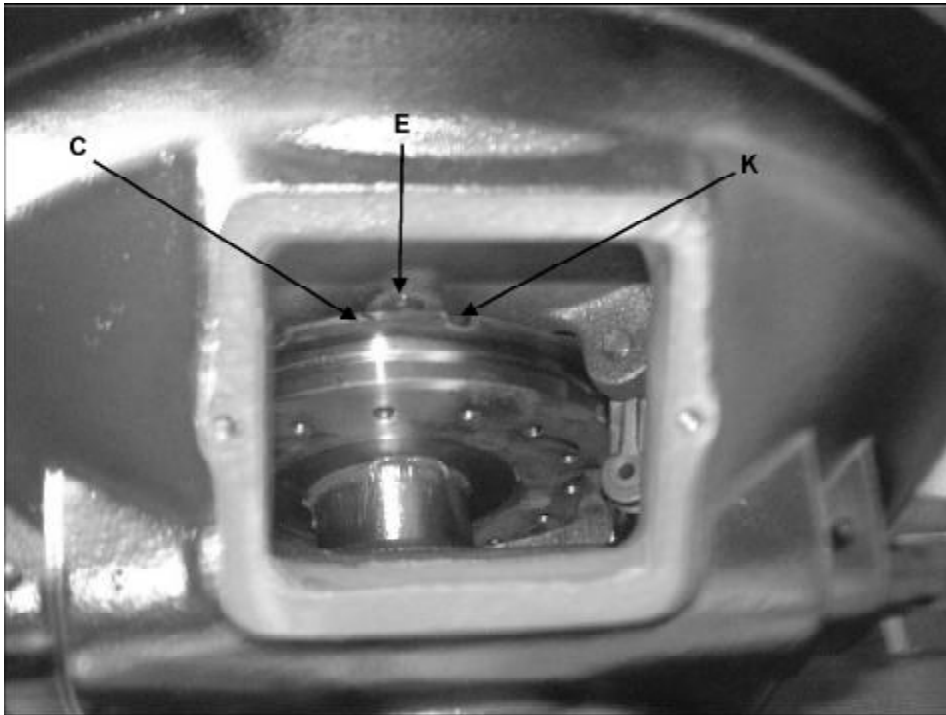
- 3a) De koppeling losmaken door de stop (E) in te duwen met een schroevendraaier;



- 3b) De ring (D) naar rechts draaien, $\frac{1}{4}$ of $\frac{1}{2}$ slag, met een hefboom;



3c) Ervoor zorgen dat na afloop de stop (E) weer in een van de tanden (K) van de ring (C) zit;



3d) De koppeling op zetten en controleren of de ruimte (B) niet kleiner is dan 0,3 mm;

3e) Regelmatig invetten met de vetsmeerinrichting (F).

Tijdens het smeren ervoor zorgen dat er geen te veel aan vet in de schijven komt.

CONTROLE OLIEPEIL IN HET REDUCEERVENTIEL VAN DE FREES

Til de frees ongeveer 1,5 m op en verwijder het deksel om het peil te controleren (Fig. 29). De olie hoort bijna naar buiten te komen. Als dit niet het geval is vervangen of bijvullen (zie pag. 36-37).

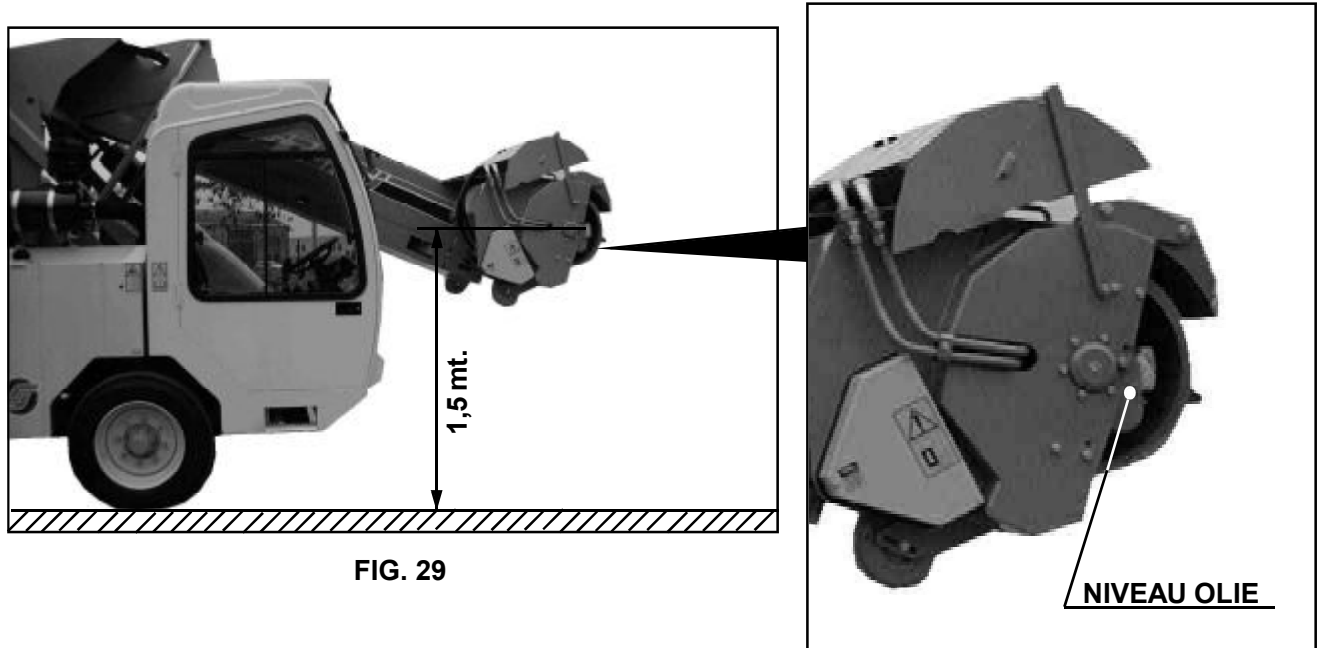


FIG. 29

SPANNING AFVOERBAND

De afvoerband wordt onder spanning gehouden door de veren (Part. A - Fig. 30) die geplaatst worden op de voorkant van het tapijt. De spanning er van wordt geregeld bij stilstaande band met de motor uit en men moet er op letten dat de ruimte tussen de spiraalwikkelingen tussen 0,5 en 1 millimeter. Ligt.

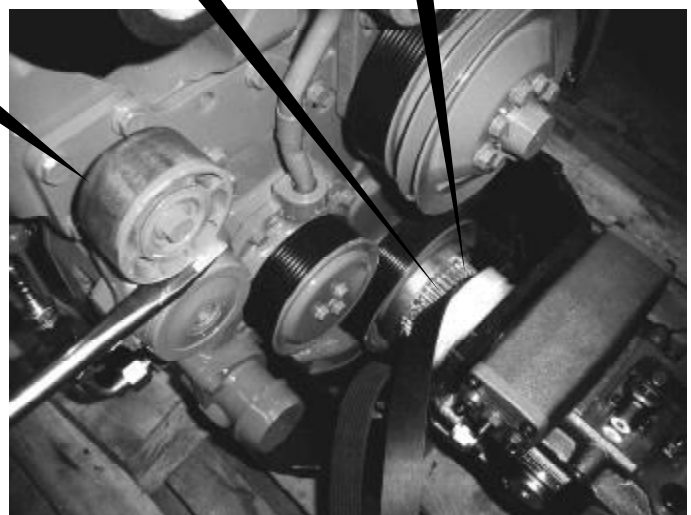
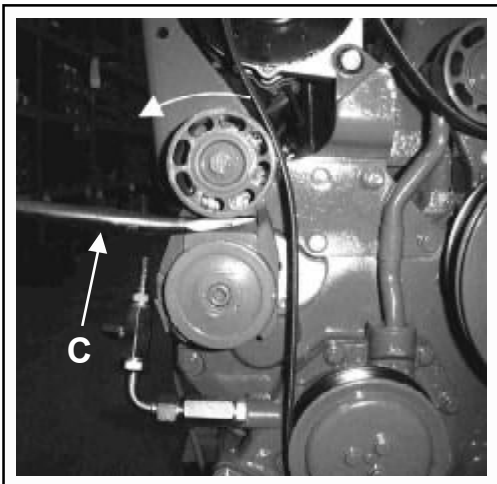
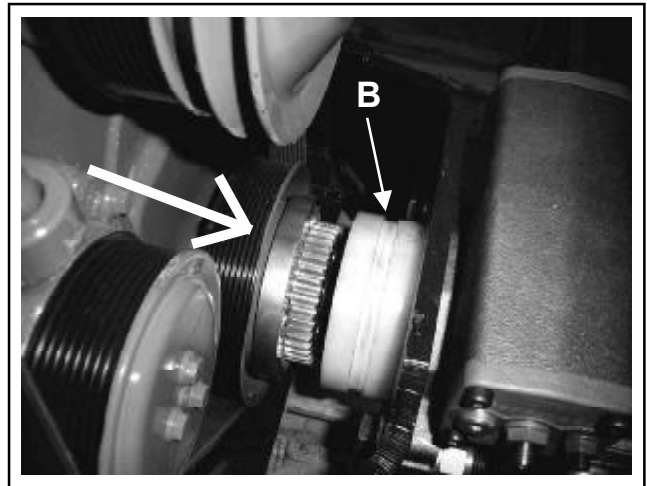
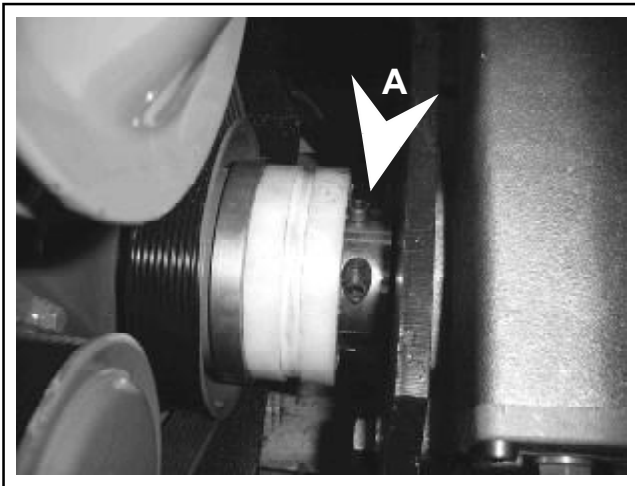
Voor een goede werking van de afvoerband, dient te worden gecontroleerd of de band van binnen schoon is, of de rollen schoon zijn en of de schrapers goed zijn geplaatst.



FIG. 30

VERVANGEN RIEM

Om te riemen van de motor te vervangen, moet u schroef **A** losser draaien, mof **B** richting de pomp verplaatsen en de riem losmaken door met hendel **C** druk uit te oefenen op een spanner (**Fig.31**).

**FIG. 31**

PROBLEMEN	OPLOSSIGEN
• Bij het starten gaat geen enkel lampje branden:	Controleer de schakelaar van de accu (B - Fig. 22 pag. 243). Controleer de stop van 80 A (F14 - Fig. 8 pag. 218). Controleer de verbindingen van de draden van de accu (C - Fig. 22 pag. 243).
• Een bepaald elektrisch onderdeel functioneert niet:	Controleer de schakelaar van de accu (B - Fig. 22 pag. 243). Controleer de stoppen op het dashboard (Fig. 7 pag. 218).
• De weeginstallatie werkt niet:	Controleer de stop (F11 - Fig. 7 pag. 218). Bij niet goed functioneren instructieboekje weeginstallatie raadplegen.
• De motor slaat af:	Controleer brandstofpeil. Controleer of het voorfilter schoon is (D - Fig. 16 pag. 240). Controleer het peil van de hydraulische olie.

PROBLEMEN	OPLOSSIGEN
• De koppeling slipt:	Controleer de registratie zoals beschreven op pagina 247 . Controleer de hoogte van de voorste veren zoals beschreven op pagina 231 .
• Wagen laag aan de voorkant:	Controleer of de handrem niet aangetrokken is.
• Bij indrukken van het gaspedaal komt de wagen niet in beweging en blokkeert de motor:	Controleer of de manometer van de overvoeding (Fig. 6 pag. 217 - onderdeel. 7) niet onder de 16 bar is.
• Overvoeding onder 16 bar:	Controleer het filter (B - Fig. 21 pag. 242) onder de tank. Let op dat het kraantje (R - Fig. 21 pag. 242) van de filter onder de tank open staat.
• Bij indrukken van het gaspedaal komt de wagen niet in beweging:	Controleer bij uit staande motor of de kabel en alle verbindingen en vorken op hun plek zitten. Controleer of de hendel (B - Fig. 34) van de pomp zich verplaatst bij het indrukken van de pedaal (A - Fig. 33). Als de machine verplaatsingen nodig heeft, volg dan de handeling beschreven op pagina 208 .

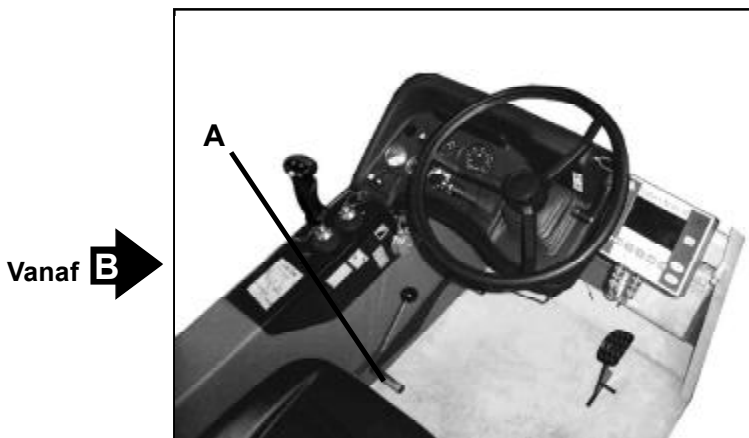
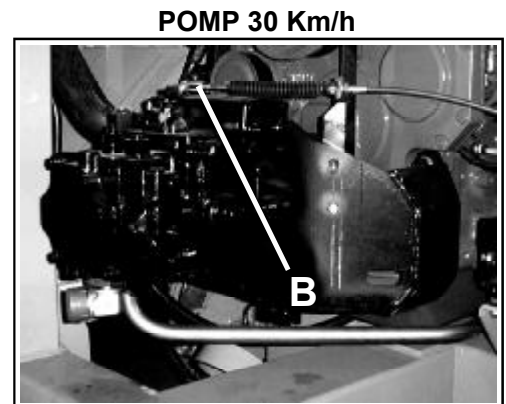


FIG. 33



POMP 30 Km/h

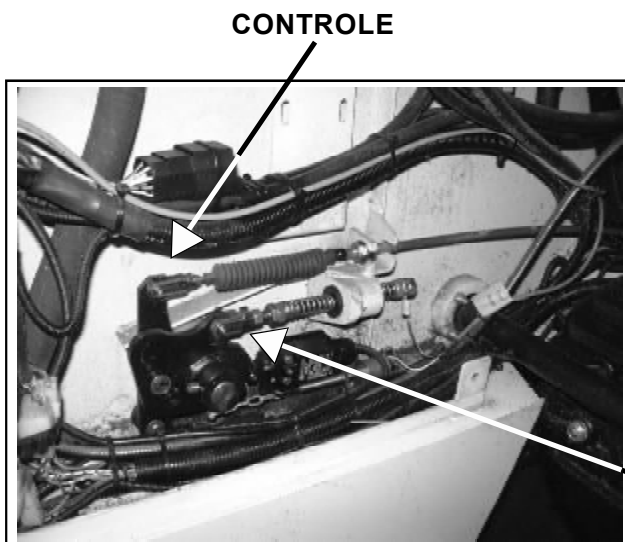


FIG. 35

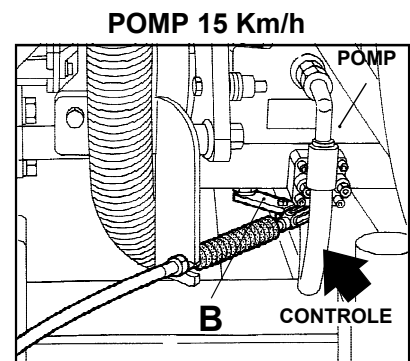


FIG. 34

PROBLEMEN	OPLOSSIGEN
<ul style="list-style-type: none"> • De diensten (deur, losband...) werken niet: 	<p>Controleer of de koppelingspook in de versnelling staat. Controleer de druk op de manometer (A - Fig. 36) bij het reduceerventiel van de vijzel en druk op de bijbehorende hendel.</p>
<ul style="list-style-type: none"> • De losmat is geblokkeerd: 	<p>Controleer de bandenspanning (Fig. 30 pag. 250). Kijk of er zich vreemde voorwerpen tussen de achterste rol en de trechter bevinden.</p>
<ul style="list-style-type: none"> • De freesarm beweegt niet als u de hendel beweegt maar de andere diensten werken wel: 	<p>Controleer of het kraantje onder de cilinder aan de kant van de cabine open staat (Fig. 37).</p>

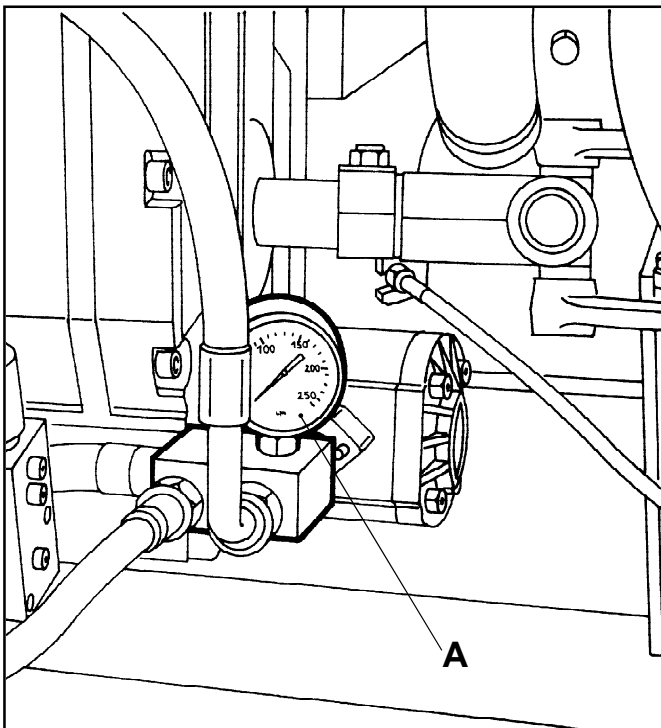


FIG. 36

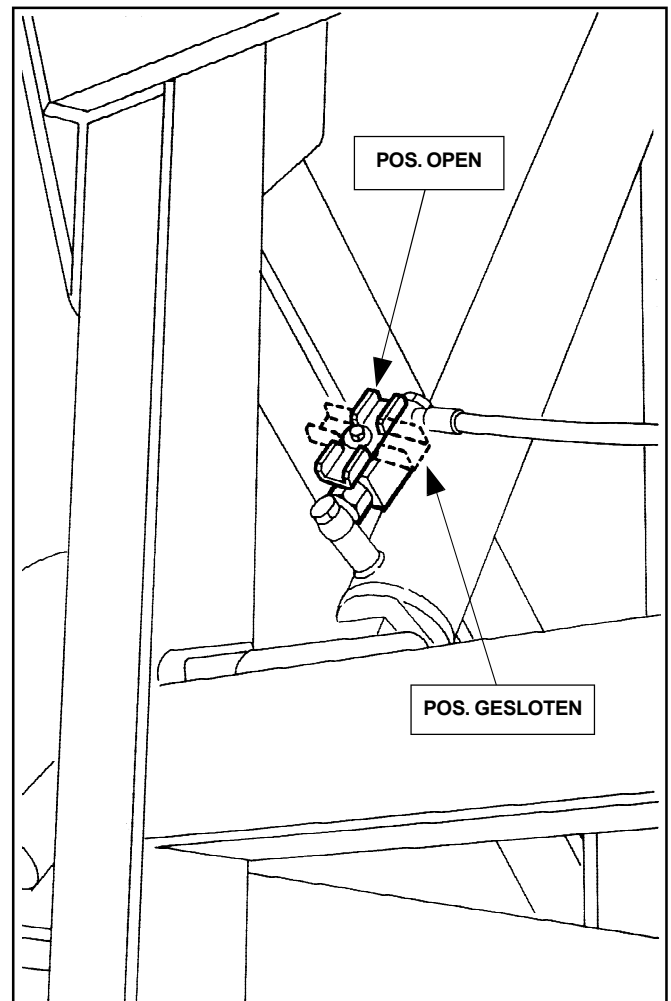


FIG. 37

PROBLEMEN	OPLOSSIGEN
<ul style="list-style-type: none"> • De freesarm en de laadband werken niet: 	<p>Controleer of de koppelingspook in de versnelling staat. Controleer de keuze van de draairichting op de multifunctionele hendel, door het branden van de lampjes te controleren (Onderdeel 1-2/3-4 pag. 212). Controleer de stop F9 (Fig. 7 pag. 218). Controleer de verbinding (A - Fig. 38) van de multifunctionele hendel. Controleer of de hendels en de vorken van het koppelingsmechanisme op hun plaats zitten (Fig. 39). Controleer de druk van de band (Fig. 27 pag. 49).</p>

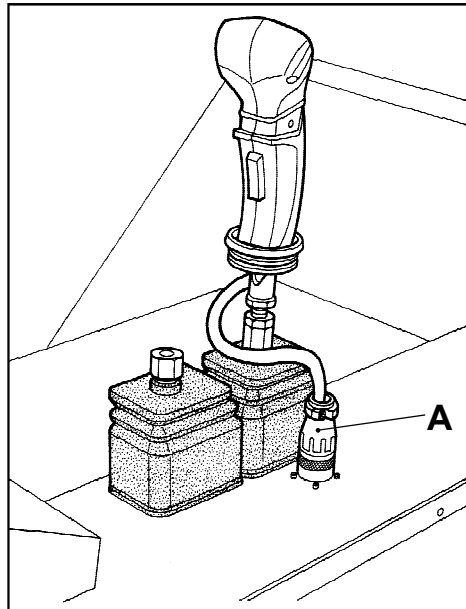


FIG. 38

CONTROLE

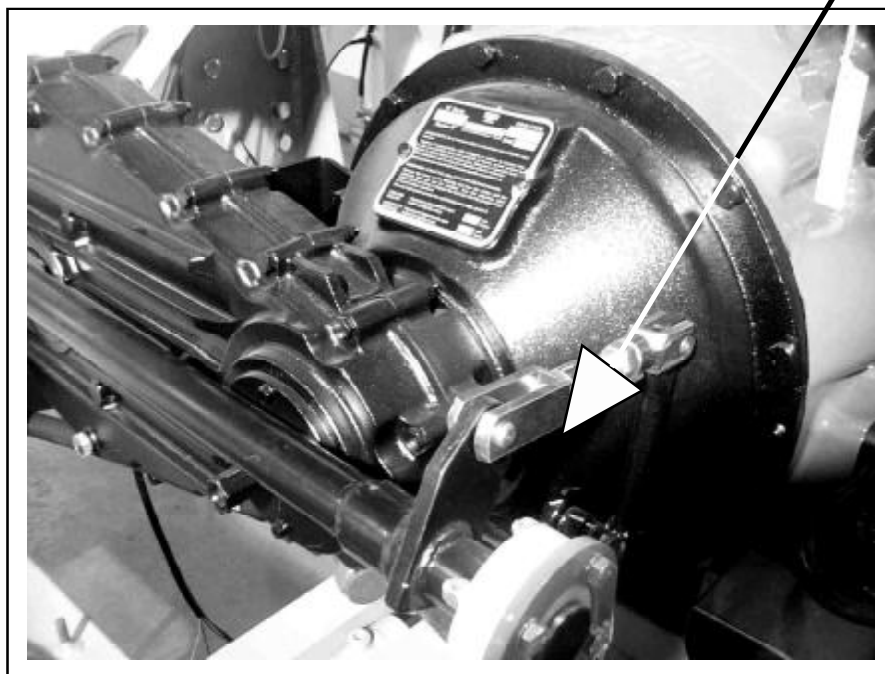


FIG. 39

PROBLEMEN	OPLOSSIGEN
<ul style="list-style-type: none"> • De machine laadt het materiaal niet: • de band blokkeert en de as (A) (Fig. 39) draait en laat de rol van de band slippen: • de band blokkeert en de as (A) (Fig. 39) draait niet: 	<p>Controleer eventuele verstopping aan de binnenkant van het kanaal. (Fig. 27 pag. 246)</p> <p>Controleer op eventuele aanwezigheid van een vreemd voorwerp tussen het binnenste deel van de band en de beschermingsbak. Controleer de integriteit van de band.</p> <p>Controleer op verstopping van de laadvijzel (C - Fig. 41). Controleer de transportkettingen (B - Fig. 40).</p>
<ul style="list-style-type: none"> • De laadband of de losband functioneert niet in het centrum en slijten voortijdig: 	<p>Gebruik de juiste drukveren. (Fig. 27 pag. 246 laadband). (Fig. 30 pag. 250 losband).</p>

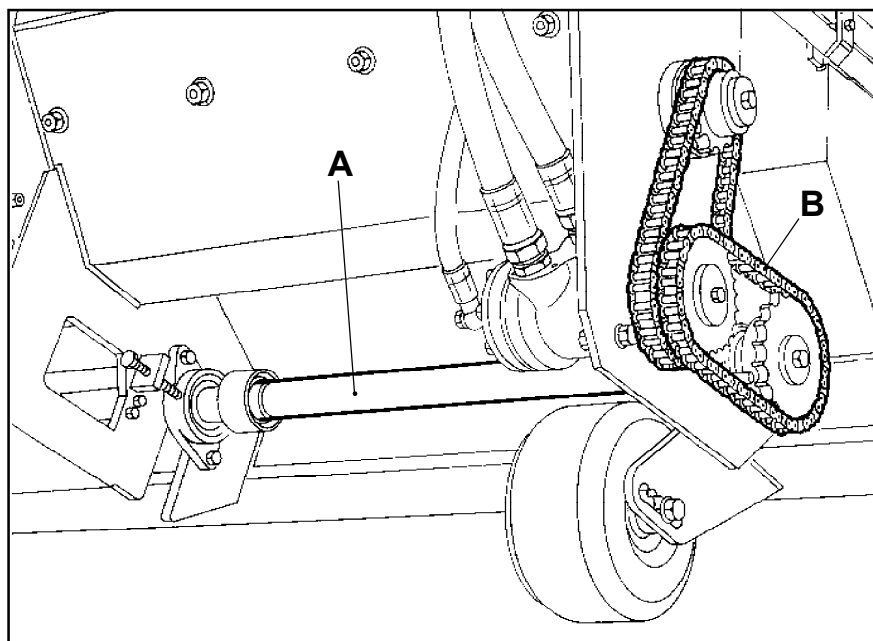


FIG.40

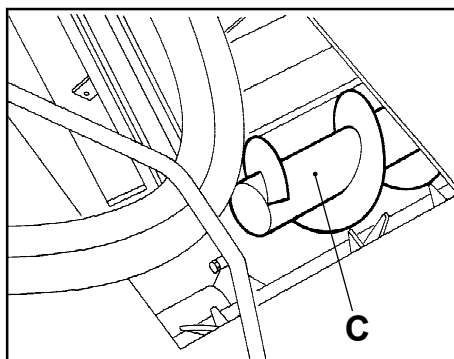


FIG. 41

N.B.: ALS ZICH EEN PROBLEEM VOORDOET DAT NIET OP DEZE BLADZIJDEN WORDT BEHANDELD, NEEM DAN CONTACT OP MET DE FABRIEK.