

**Craker**

**KD**



[www.alpego.com](http://www.alpego.com)

**ALPEGO S.r.l.**

Via Torri di Confine, 6 | 36053 Gambellara (Vicenza) Italy

Tel. +39 0444 646100 | Fax +39 0444 646199 | [info@alpego.com](mailto:info@alpego.com)

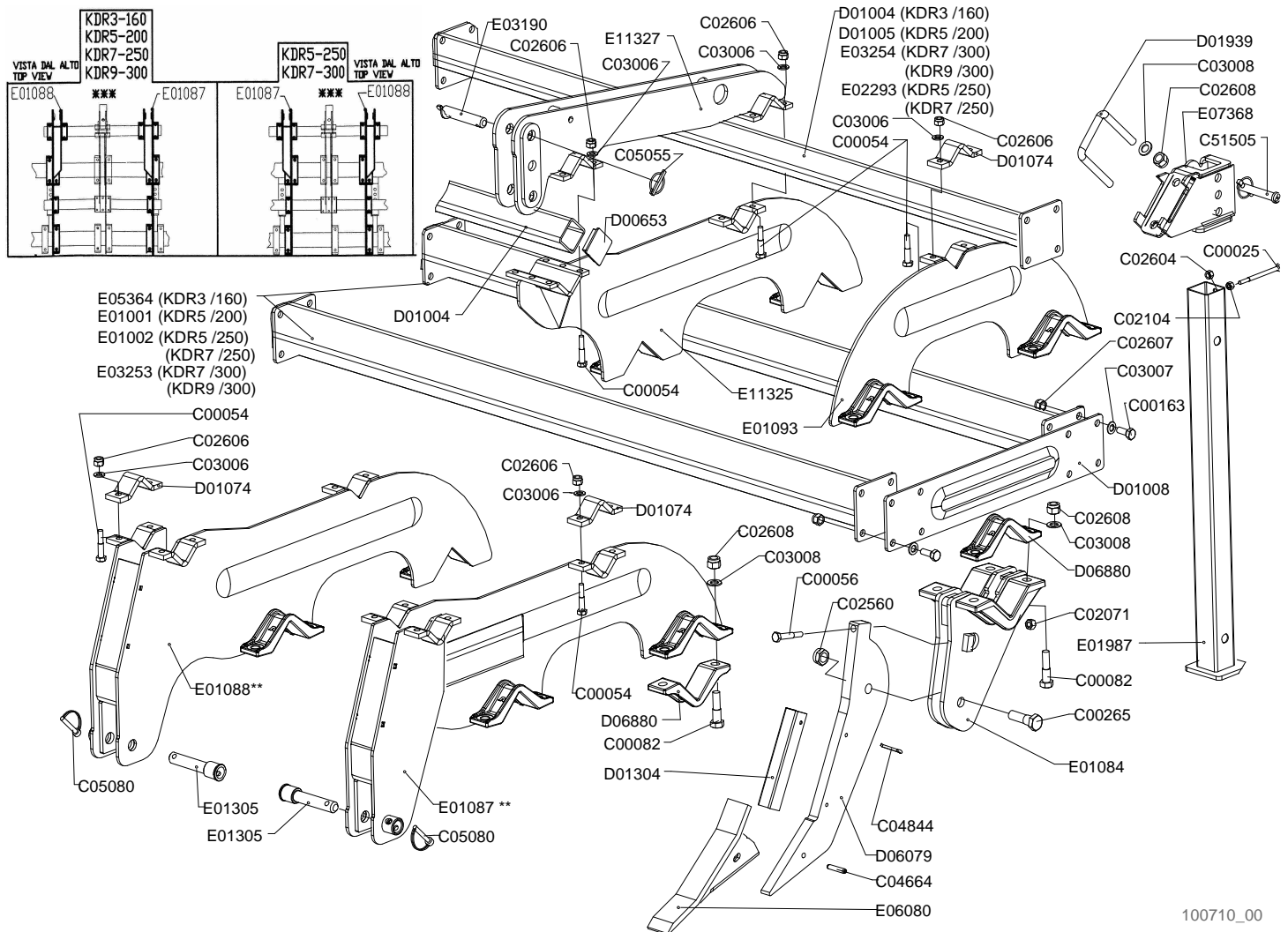
COD. FISC. | P.IVA IT02009840246

Copyright © 2009 Alpego srl ®

Tutti i diritti sono riservati. È vietata espressamente la ristampa o l'uso non autorizzato senza permesso scritto dalla Alpego srl  
Tous droits réservés. Toute réimpression ou utilisation non autorisée sans la permission écrite de la Alpego srl est formellement interdite  
Alle Rechte vorbehalten. Nachdruck, Vervielfältigung und Verbreitung, auch auszugsweise, ist ohne schriftliche Genehmigung der Alpego srl  
All rights reserved. Any reprinting or unauthorized use without the written permission of Alpego srl is expressly prohibited  
Todos los derechos reservados. Toda reproducción o uso no autorizado sin el consentimiento escrito de Alpego srl quedan expresamente prohibidos\

Stampato il 19/11/2010

**Telaio**  
Frame  
Chassis  
Rahmen



100710\_00



**KD**

Tavola - Drawing  
Table - Bild

**100710\_0**

**Telaio**

**Frame**

**Chassis**

**Rahmen**

N°	Cod.	Descrizione / Description
-	C00025	VITE TE 88 PG FP M10X140 ZINC UNI 5737
-	C00054	VITE TE 88 PG FP M14X70 ZINC UNI 5737
-	C00056	VITE TE 88 PG FP M14X90 UNI 5737
-	C00082	VITE TE 88 PG FP M20X80 ZINC UNI 5737
-	C00163	VITE TE 88 PG FT M16X40 ZINC UNI 5739
-	C00265	VITE TE 88 PF FP M24X2X80 UNI 5738
-	C02071	DADO ALTO 10 PG M14 5587
-	C02104	DADO NORMALE 8 PG M10 UNI 5588 ZINC
-	C02560	DADO AUTOBLOC BASSO 8 PF M24X2 H=21 UNI 7474
-	C02604	DADO AUTOBLOC ALTO 8 M10 H=12.3 UNI 7473
-	C02606	DADO AUTOBLOC ALTO 8 M14 H=16.6 UNI 7473
-	C02607	DADO AUTOBLOC ALTO 8 M16 H=18 UNI 7473
-	C02608	DADO AUTOBLOC ALTO 8 M20 H=23 UNI 7473
-	C03006	RONDELLA PIANA D.15 DIN125-A ZINC.
-	C03007	RONDELLA PIANA D.17 DIN125-A ZINC.
-	C03008	RONDELLA PIANA D.21 DIN125-A ZINC.
-	C04664	SPINA SPIROL D.12X60
-	C04844	COPPIGLIA D.6,3X60
-	C05055	SPINA A SCATTO D.10 CON TIRANTE IN GOMMA
-	C05080	SPINOTTO PER MOTOZAPPA D.10X60 UTILE
-	C51505	PERNO 3ØP. D.19 CON CAT.
-	D00653	TAPPO IN GOMMA PER TUBO Q.70X70
-	D01004	TUBO 3Ø PUNTO KD5 70X70X1200±1
-	D01005	TUBO SUPERIORE KD5 70X70X1880±1
-	D01008	FIANCHETTO ESTERNO KD 8MM
-	D01074	MORSETTO DIAGONALE 70X70***
-	D01304	PROTEZIONE ANCORA KD
-	D01939	CAVALLOTTO QUADRO M20X100X145
-	D06079	ANCORA KDR/KER RAPIDO-K1 OPT***
-	D06880	MORSETTO PER TUBO 100X100 D.22
-	E01001	TUBO INF.CON FLANGE KD-5 100X100X1996***
-	E01002	TUBO INF.CON FLANGE KD-7 100X100X2416***
-	E01084	SUPPORTO ANCORA KD2
-	E01087	ATTACCO TRATT. DESTRO KD2
-	E01088	ATTACCO TRATT. SINISTRO KD2
-	E01093	FIANCATA CORTA KD2
-	E01305	PERNO D.28X106 UT.FORO D.12 SALD ZINC***
-	E01987	GAMBA KD-KE-SKAT
-	E02293	TUBO SUP. CON FLANGE KD7-KER 70X70X2416***
-	E03190	PERNO ROND.25X109 UT.FORO D.12 ZINC***
-	E03253	TUBO INF. KD/KF-7/3000 100X100X2972 ***
-	E03254	TUBO SUP. KD/KER/KF-7/3000 70X70X2972 ***
-	E05364	TUBO INF. CON FLANGE KD-3 100X100X1736
-	E06080	VOMERE CRAKER RAPIDO PER KDR / KER / GER
-	E07368	SUPPORTO GAMBA 2Ø VERS. KD-KE-KF
-	E11325	FIANCATA CENTRALE LUNGA KD2
-	E11327	TIRANTE 3 PUNTO KD2

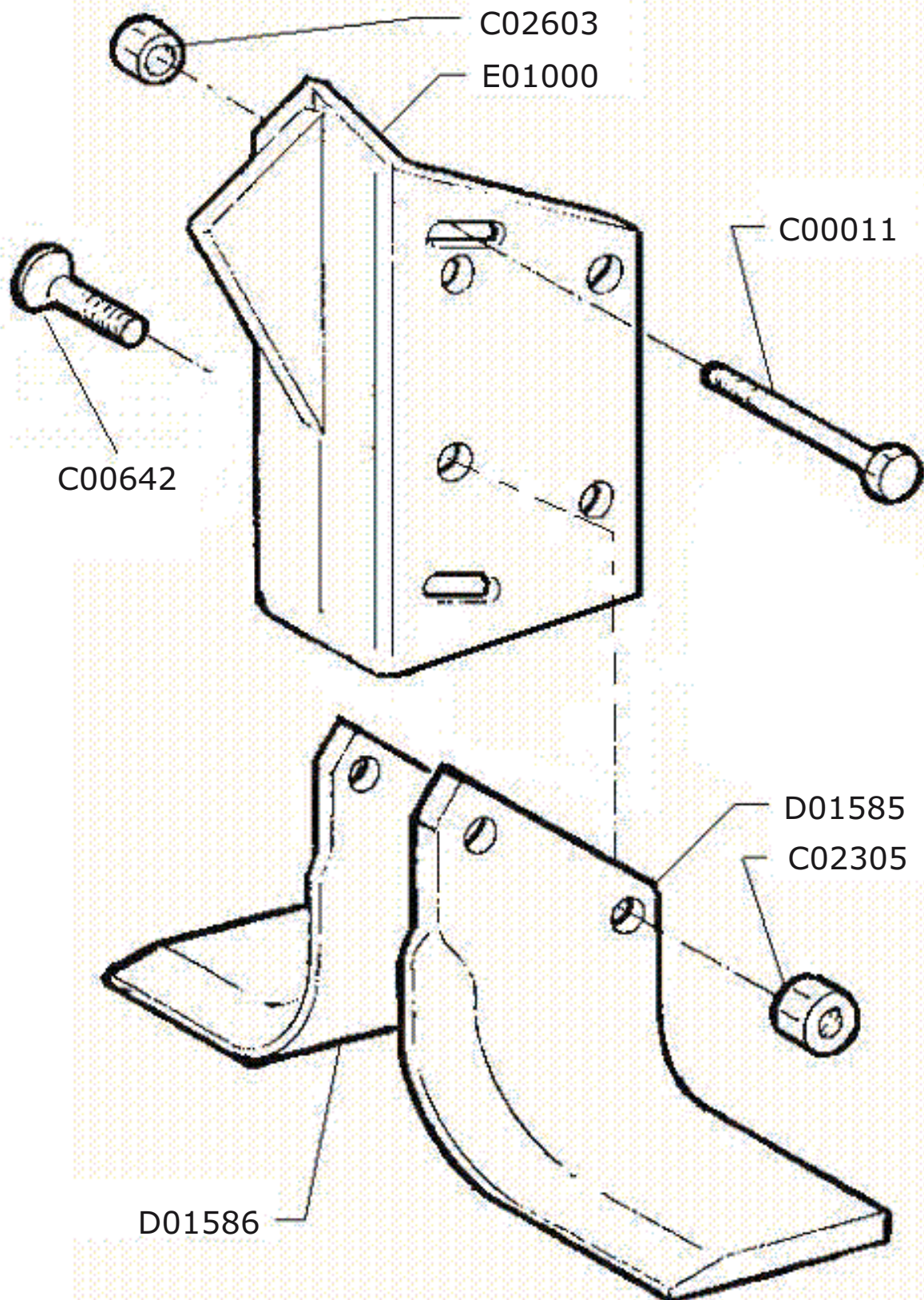
GB	FR	D	E
SCREW	VIS	SCHRAUBE	TORNILLO
SCREW	VIS	SCHRAUBE	TORNILLO
SCREW	VIS	SCHRAUBE	TORNILLO
SCREW	VIS	SCHRAUBE	TORNILLO
SCREW	VIS	SCHRAUBE	TORNILLO
SCREW	VIS	SCHRAUBE	TORNILLO
NUT	BOULONS	NUT	DADO
NUT	BOULONS	NUT	DADO
NUT	BOULONS	NUT	DADO
NUT	BOULONS	NUT	DADO
NUT	BOULONS	NUT	DADO
NUT	BOULONS	NUT	DADO
WASHER	RONDELLE	UNTERLEGSCHEIBE	ARANDELLA
WASHER	RONDELLE	UNTERLEGSCHEIBE	ARANDELLA
WASHER	RONDELLE	UNTERLEGSCHEIBE	ARANDELLA
SOCKET	GOUPILLE	STECKER	PASADOR
COTTER PIN	GOUPILLE	SPLINT	COPPIGLIA
SOCKET	GOUPILLE	STECKER	PASADOR
PIN	GOUPILLE	STIFT	PASADOR
PIN	PIVOT	STIFT	PIN
PLUG	BOUCHON	STOEPSSEL	ENCHUFE
TUBE	TUBE	ROHR	TUBO
TUBE	TUBE	ROHR	TUBO
-	-	-	-
TERMINAL	TERMINAL	TERMINAL	TERMINALES
PROTECTION	PROTECTION	SCHUTZ	PROTECCIÓN
PIN	CAVALLIER	STIFT	Cavallotti
TYNE	DENT	SCHAR	ANCLA
TERMINAL	TERMINAL	TERMINAL	TERMINALES
TUBE	TUBE	ROHR	TUBO
TUBE	TUBE	ROHR	TUBO
SUPPORT	SUPPORT	STUTZE	APOYO
CONNECTION	ATTELAGE	ANSCHLUSS	ATAQUE
CONNECTION	ATTELAGE	ANSCHLUSS	ATAQUE
SIDE	LONG	NEBEN	JUNTO
PIN	PIVOT	STIFT	PIN
LEG	BEQUILLE	BEIN	PATA
TUBE	TUBE	ROHR	TUBO
PIN	PIVOT	STIFT	PIN
TUBE	TUBE	ROHR	TUBO
TUBE	TUBE	ROHR	TUBO
TUBE	TUBE	ROHR	TUBO
Ploughshare	SOC	PFLUGSCHAR	REJA
SUPPORT	SUPPORT	STUTZE	APOYO
SIDE	LONG	NEBEN	JUNTO
TIE ROD	TIRANT	ZUGSTANGE	TIRANTE

S13001 - Esplosore ad alette KD

S13001 - Soil sweep KD

S13001 - Exploseur a ailerons KD

S13001 - Spezialmesser zum KD



100068\_00



## Accessori KD

Tavola - Drawing  
Table - Bild

100068\_0

### S13001 - Esplosore ad alette KD

S13001 - Soil sweep KD

S13001 - Exploseur a ailerons KD

S13001 - Spezialmesser zum KD

N°	Cod.	Descrizione / Description	GB	FR	D	E
#	C00011	VITE TE 88 PG FP M8X60 ZINC UNI 5737	SCREW	VIS	SCHRAUBE	TORNILLO
#	C00642	VITE TSPEI 10.9 PG M12X30 UNI 5933	SCREW	VIS	SCHRAUBE	TORNILLO
#	C02305	DADO METALBLOC M12	NUT	BOULONS	NUT	DADO
#	C02603	DADO AUTOBLOC ALTO 8 M8	NUT	BOULONS	NUT	DADO
#	D01585	ZAPPETTA DES ESPLORE KD	HOE	LAME	HACKE	CUCHILLA
#	D01586	ZAPPETTA SIN. ESPLORE KD	HOE	LAME	HACKE	CUCHILLA
#	E01000	SUPPORTO ALETTE KD***	SUPPORT	SUPPORT	STUTZE	APOYO

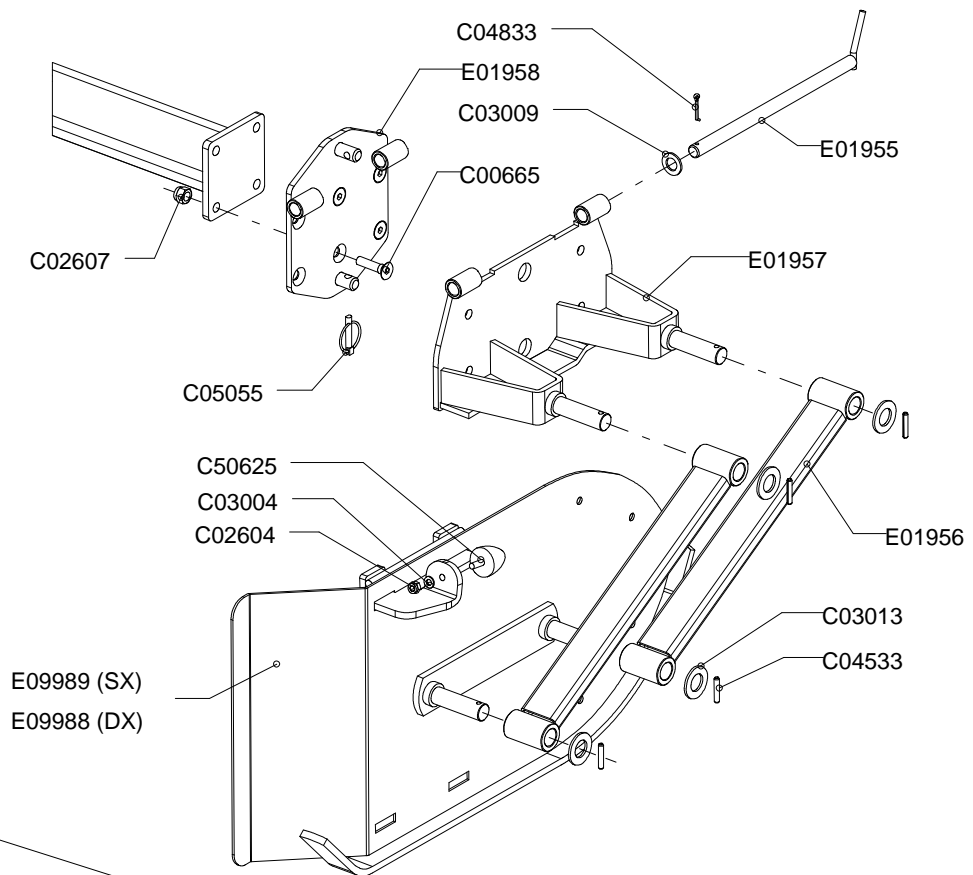
S12002 - Kit contenimento zolle

S12002 - Side plate kit

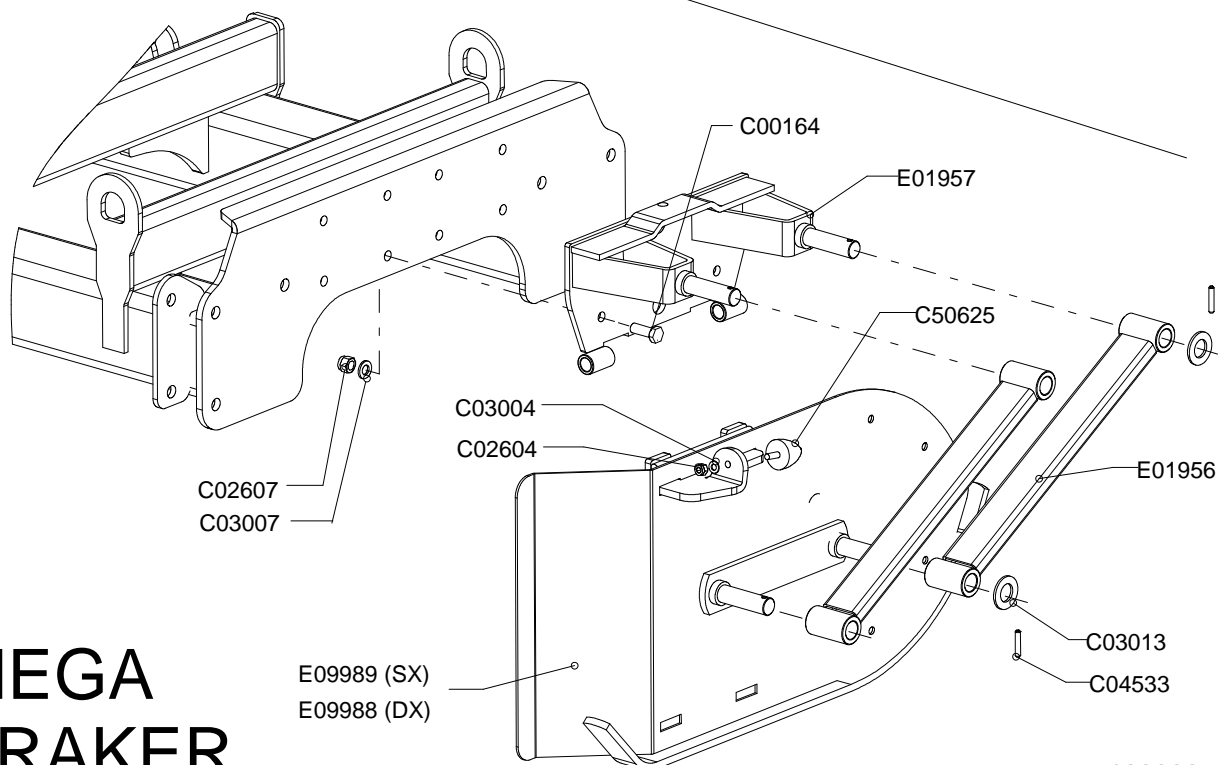
S12002 - Kit de maintien des mottes

S12002 - Satz Einschränkung Erdschollen

CRAKER  
SKAT



MEGA  
CRAKER



100066\_03



## Accessori KD

Tavola - Drawing  
Table - Bild

100066\_3

### S12002 - Kit contenimento zolle

S12002 - Side plate kit

S12002 - Kit de maintien des mottes

S12002 - Satz Einschränkung Erdschollen

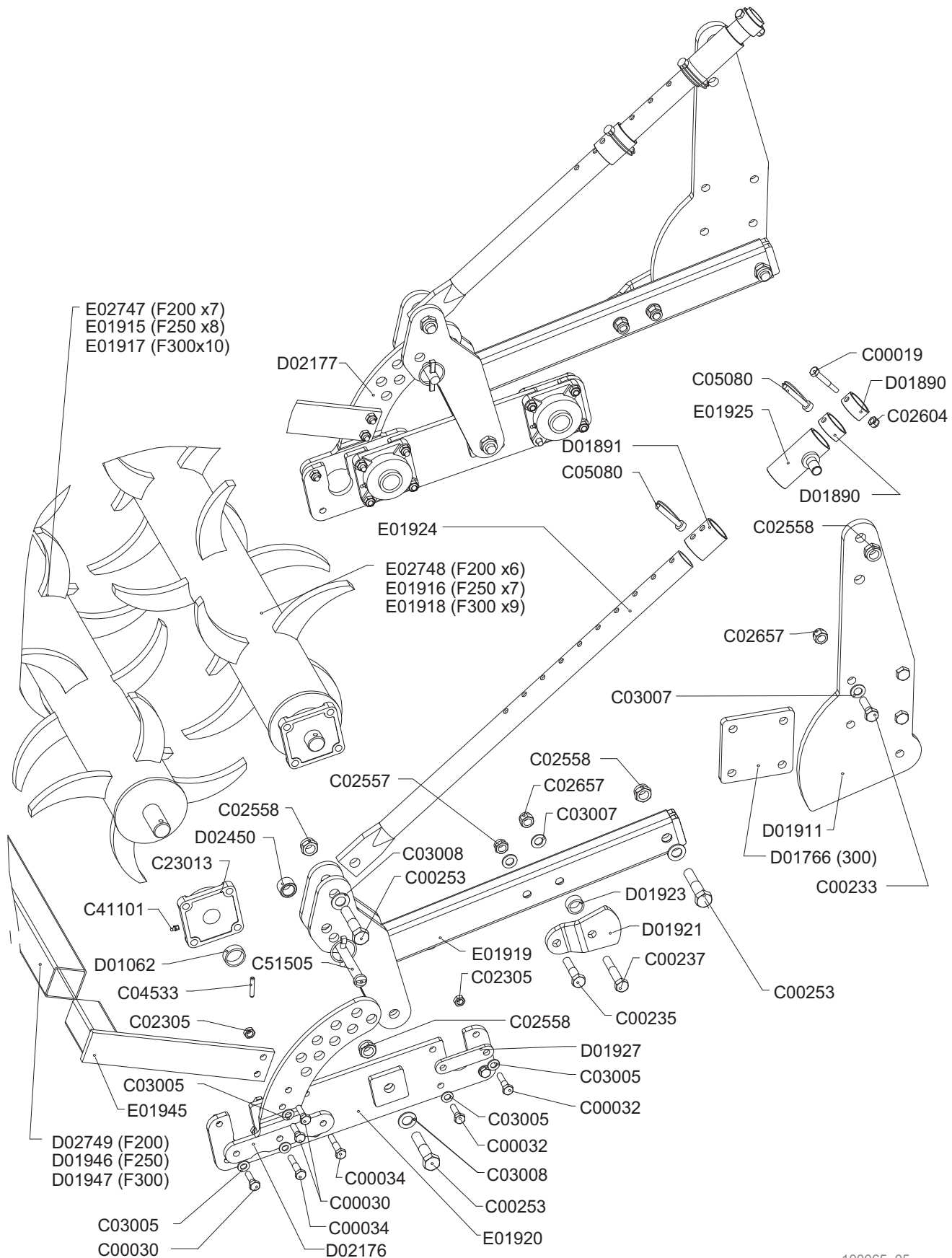
N°	Cod.	Descrizione / Description	GB	FR	D	E
-	C00164	VITE TE 88 PG FT M16X45 ZINC UNI 5739	SCREW	VIS	SCHRAUBE	TORNILLO
-	C00665	VITE TSPEI 10.9 PG M16X60 ZINC UNI 5933	SCREW	VIS	SCHRAUBE	TORNILLO
-	C02604	DADO AUTOBLOC ALTO 8 M10 H=12.3 UNI 7473	NUT	BOULONS	NUT	DADO
-	C02607	DADO AUTOBLOC ALTO 8 M16 H=18 UNI 7473	NUT	BOULONS	NUT	DADO
-	C03004	RONDELLA PIANA D.10,5 DIN125-A ZINC.	WASHER	RONDELLE	UNTERLEGSCHEI	ARANDELLA
-	C03007	RONDELLA PIANA D.17 DIN125-A ZINC.	WASHER	RONDELLE	UNTERLEGSCHEI	ARANDELLA
-	C03009	RONDELLA PIANA D.23 DIN125-A ZINC	WASHER	RONDELLE	UNTERLEGSCHEI	ARANDELLA
-	C03013	RONDELLA PIANA D.31 DIN 125-A ZINC.	WASHER	RONDELLE	UNTERLEGSCHEI	ARANDELLA
-	C04533	SPINA ELASTICA D.8X45	SOCKET	GOUPILLE	STECKER	PASADOR
-	C04833	COPPIGLIA D.5X40	COTTER PIN	GOUPILLE	SPLINT	COPPIGLIA
-	C05055	SPINA A SCATTO D.10 CON TIRANTE IN GOMMA	SOCKET	GOUPILLE	STECKER	PASADOR
-	C50625	ANTIVIBRANTE A PARABOLA D.50X50 M10	VIBRATION-PROC	ANTI-VIBRATION	SCHWINGUNGSFI	Soportes
-	E01955	PERNO D.22x407 UT.FORO D.6 SALD zinc***	PIN	PIVOT	STIFT	PIN
-	E01956	BRACCIO MOBILE CONT.ZOLLE***	ARM	BRAS	ARM	BRAZO
-	E01957	PIASTRA ESTERNA CON PERNI CONT.ZOLLE***	PLATE	PLAQUE	PLATTE	PLACA
-	E01958	PIASTRA INTERNA CONT.ZOLLE***	PLATE	PLAQUE	PLATTE	PLACA
-	E09988	FIANCATA DESTRA CONT. ZOLLE 2°vers	SIDE	LONG	NEBEN	JUNTO
-	E09989	FIANCATA SINISTRA CONT. ZOLLE 2°vers	SIDE	LONG	NEBEN	JUNTO

S14003,S14004,S14005 - Rullo franter

S14003,S14004,S14005 - Franter roller

S14003,S14004,S14005 - Rouleau franter

S14003,S14004,S14005 - Franter walze



100065\_05





# Accessori KD

Tavola - Drawing  
Table - Bild

100065\_6

**S14003,S14004,S14005 - Rullo franter**

S14003,S14004,S14005 - Franter roller

S14003,S14004,S14005 - Rouleau franter

S14003,S14004,S14005 - Franter walze

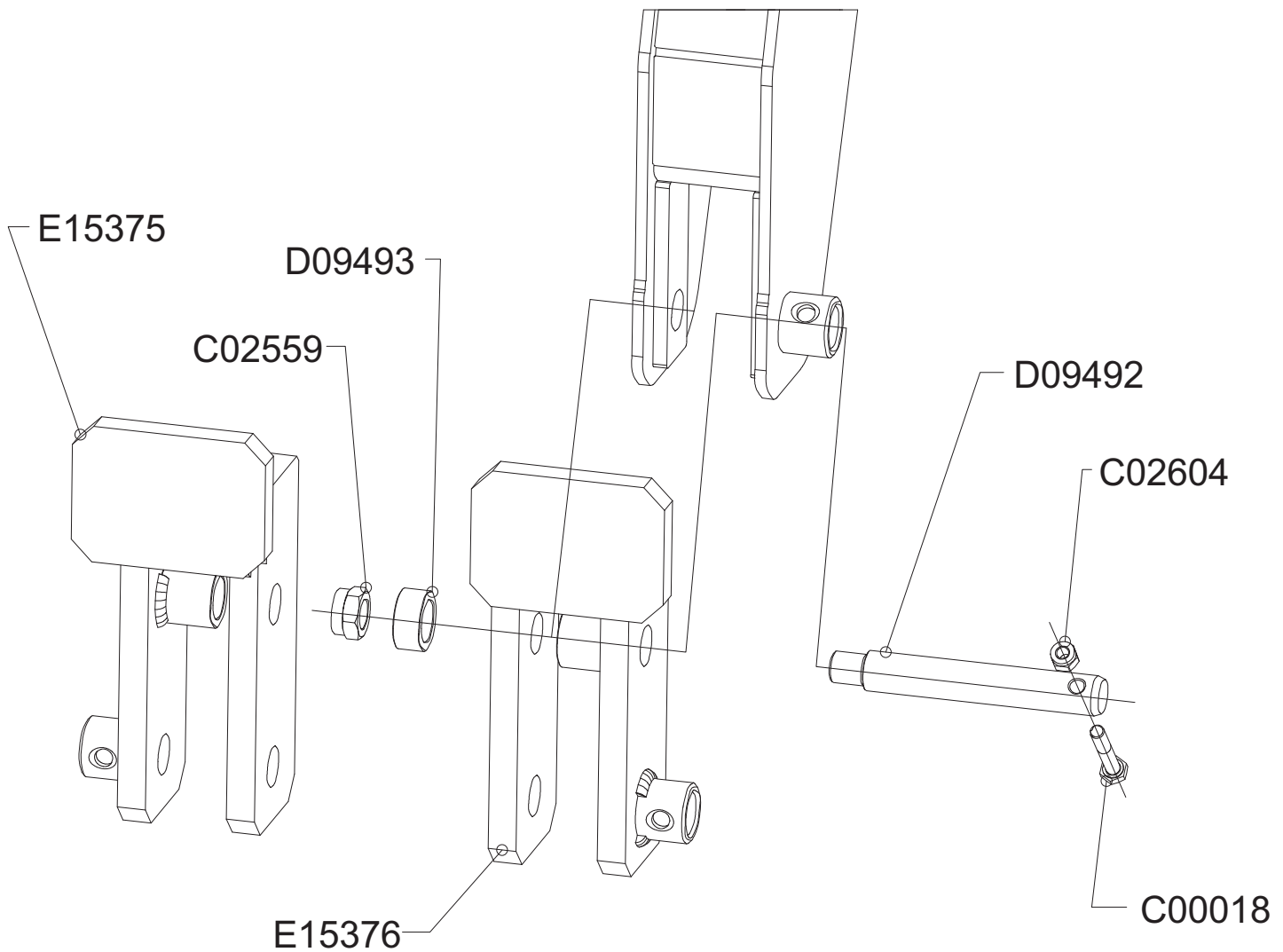
N°	Cod.	Descrizione / Description	GB	FR	D	E
-	C00019	VITE TE 88 PG FP M10X70 ZINC UNI 5737	SCREW	VIS	SCHRAUBE	TORNILLO
-	C00030	VITE TE 88 PG FP M12X40 ZINC UNI 5737	SCREW	VIS	SCHRAUBE	TORNILLO
-	C00032	VITE TE 88 PG FP M12X50 ZINC UNI 5737	SCREW	VIS	SCHRAUBE	TORNILLO
-	C00034	VITE TE 88 PG FP M12X60 ZINC UNI 5737	SCREW	VIS	SCHRAUBE	TORNILLO
-	C00233	VITE TE 88 PF FP M16X1,5X60 ZINC UNI 573	SCREW	VIS	SCHRAUBE	TORNILLO
-	C00235	VITE TE 88 PF FP M16X1,5X70 ZINC UNI 573	SCREW	VIS	SCHRAUBE	TORNILLO
-	C00237	VITE TE 88 PF FP M16X1,5X90 ZINC UNI 573	SCREW	VIS	SCHRAUBE	TORNILLO
-	C00253	VITE TE 88 PF FP M20X1,5X90 ZINC UNI 573	SCREW	VIS	SCHRAUBE	TORNILLO
-	C02305	DADO METALBLOC M12 X 1.75	NUT	BOULONS	NUT	DADO
-	C02557	DADO AUTOBLOC BASSO 8 PF M16X1,5	NUT	BOULONS	NUT	DADO
-	C02558	DADO AUTOBLOC BASSO 8 PF M20X1,5	NUT	BOULONS	NUT	DADO
-	C02604	DADO AUTOBLOC ALTO 8 M10	NUT	BOULONS	NUT	DADO
-	C02657	DADO AUTOBLOC ALTO 8 M16X1,5	NUT	BOULONS	NUT	DADO
-	C03005	RONDELLA PIANA D.13 DIN125-A ZINC.	WASHER	RONDELLE	UNTERLEGSSCHEIBE	ARANDELLA
-	C03007	RONDELLA PIANA D.17 DIN125-A ZINC.	WASHER	RONDELLE	UNTERLEGSSCHEIBE	ARANDELLA
-	C03008	RONDELLA PIANA D.21 DIN125-A ZINC.	WASHER	RONDELLE	UNTERLEGSSCHEIBE	ARANDELLA
-	C04533	SPINA ELASTICA D.8X45	SOCKET	GOUPILLE	STECKER	PASADOR
-	C05080	SPINOTTO PER MOTOZAPPA D.10X60 UTILE	PIN	GOUPILLE	STIFT	PASADOR
-	C23013	SUPPORTO UCF 207	SUPPORT	SUPPORT	STUTZE	APOYO
-	C41101	INGRASSATORE M6X1 DIRITTO	GREASE NIPPLE	GRAISSOR	FETTBUCHSE	ENGRASADOR
-	C51505	PERNO 3ØP. D.19 CON CAT.	PIN	PIVOT	STIFT	PIN
-	D01062	DIST.D.42,4 D.35,5 L.14	-	-	-	-
-	D01766	PIASTRA FORATA 145X145X12MM	PLATE	PLAQUE	PLATTE	PLACA
-	D01890	DIST.D.54,4 D.45 L.25+FORO D.11 ZINC***	-	-	-	-
-	D01891	DIST.D.54,4 D.45 L.65+2FORI D.11 ZINC**	-	-	-	-
-	D01911	FIANCATA ATTACCO FRANTER 15MM	SIDE	LONG	NEBEN	JUNTO
-	D01921	STAFFA LATERALE FRANTER 12MM	BRACKET	SUPPORT	BUEGEL	Soporte
-	D01923	DIST.D.33,7 d.25,5 L.16	-	-	-	-
-	D01927	PIASTRINA APPOGGIO 60X8X130 8MM	METAL STRAP	METAL DEPLOYE	BANDEISEN	Platillo
-	D01946	PROTEZIONE POST.FRANter 250 70X70X2330	PROTECTION	PROTECTION	SCHUTZ	PROTECCIÓN
-	D01947	PROTEZIONE POST.FRANter 300 70X70X2886	PROTECTION	PROTECTION	SCHUTZ	PROTECCIÓN
-	D02176	REGISTRO SAGOMATO DES FRANter	REGISTER	REGISTRE	REGISTRIEREN	REGISTRO
-	D02177	REGISTRO SAGOMATO SIN. FRANter	REGISTER	REGISTRE	REGISTRIEREN	REGISTRO
-	D02450	DIST.D.33,7 d.23,7 L.23	-	-	-	-
-	D02749	PROTEZIONE POSTERORE FRANter F200	PROTECTION	PROTECTION	SCHUTZ	PROTECCIÓN
-	E01915	RULLO FRANter F250 8 FILE	ROLLER	ROULEAU	WALZE	RODILLO
-	E01916	RULLO FRANter F250 7 FILE	ROLLER	ROULEAU	WALZE	RODILLO
-	E01917	RULLO FRANter F300 10 FILE	ROLLER	ROULEAU	WALZE	RODILLO
-	E01918	RULLO FRANter F300 9 FILE	ROLLER	ROULEAU	WALZE	RODILLO
-	E01919	BRACCIO ATTACCO RULLI FRANter***	ARM	BRAS	ARM	BRAZO
-	E01920	FIANCATINA MOBILE FRANter	-	-	-	-
-	E01924	PUNTONE REGISTRO FRANter***	TIP	POINTE	SPITZE	PUNTA
-	E01925	DIST.D.54,4 D.45 L.25 CON PERNO ZINC***	-	-	-	-
-	E01945	BRACCIO SUPPORTO BARRA FRANter	ARM	BRAS	ARM	BRAZO
-	E02747	RULLO FRANter F200 7 File	ROLLER	ROULEAU	WALZE	RODILLO
-	E02748	RULLO FRANter F200 6 File	ROLLER	ROULEAU	WALZE	RODILLO

**S05121 - Kit attacchi ribassati per trattori cingolati**

S05121 - Coupling kit for track-laying tractors

S05121 - Kit attelage pour tracteurs a chenilles

S05121 - Anschlusssatz für Kettenschlepper



100890\_00



## Accessori KD

Tavola - Drawing  
Table - Bild

100890\_0

### S05121 - Kit attacchi ribassati per trattori cingolati

S05121 - Coupling kit for track-laying tractors

S05121 - Kit attelage pour tracteurs a chenilles

S05121 - Anschlusssatz für Kettenschlepper

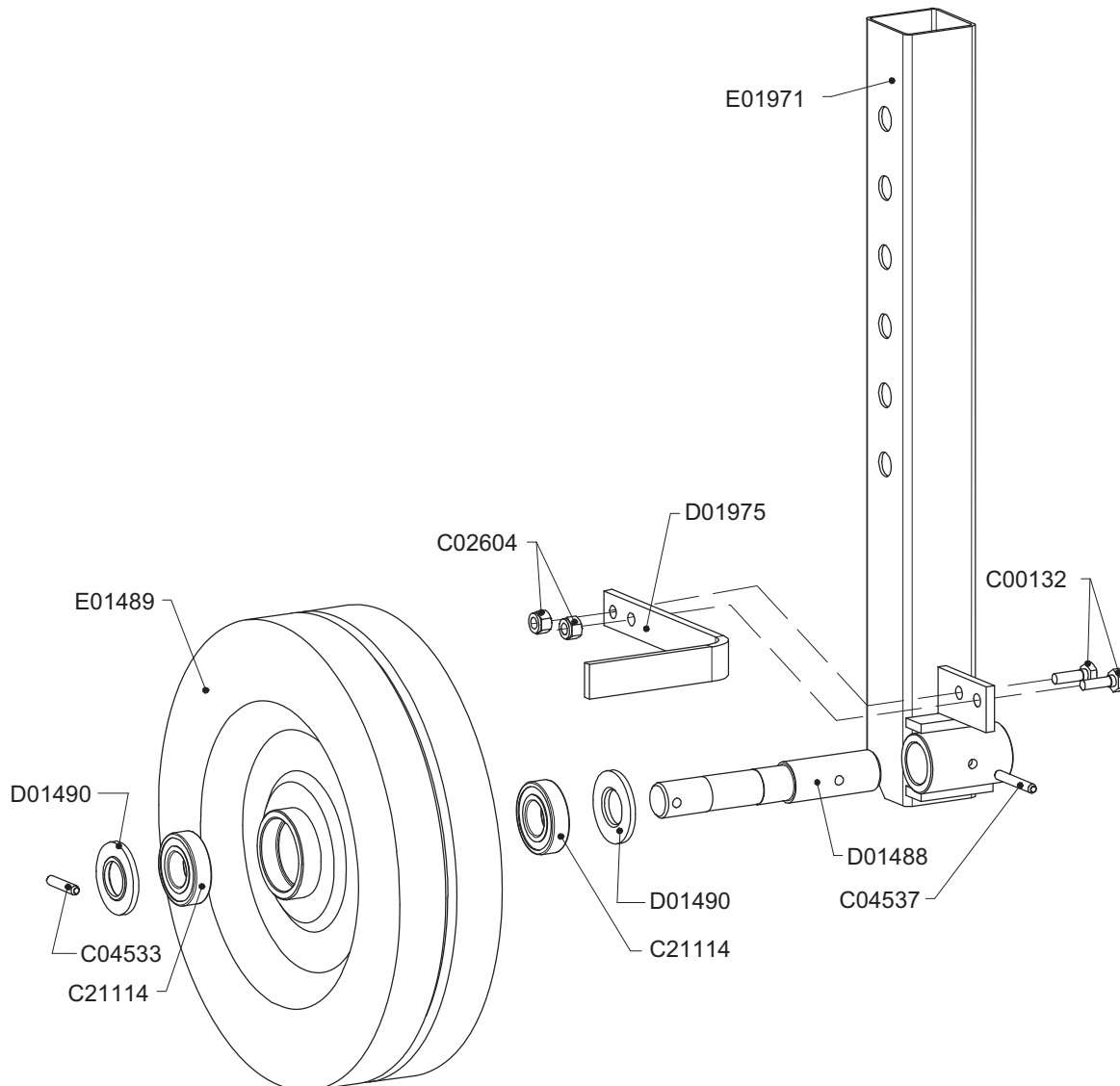
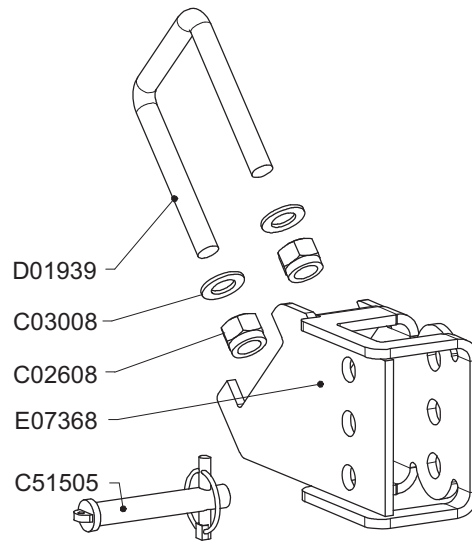
N°	Cod.	Descrizione / Description	GB	FR	D	E
-	C00018	VITE TE 88 PG FP M10X60 ZINC UNI 5737	SCREW	VIS	SCHRAUBE	TORNILLO
-	C02559	DADO AUTOBLOC BASSO 8 PF M22X1,5	NUT	BOULONS	NUT	DADO
-	C02604	DADO AUTOBLOC ALTO 8 M10	NUT	BOULONS	NUT	DADO
-	D09492	PERNO D.28X147 FORO D10 M22X1.5 CARB+ZIN	PIN	PIVOT	STIFT	PIN
-	D09493	DIST.D.42,4 D.29,8 L.19	-	-	-	-
-	E15375	PROLUNGA SALDATA ATT. INF.DES. KD	EXTENSION	EXTENSION	VERLAENGERUNG	EXTENSIÓN
-	E15376	PROLUNGA SALDATA ATT. INF.SIN. KD	EXTENSION	EXTENSION	VERLAENGERUNG	EXTENSIÓN

**S00002 - Componenti coppia ruote posteriori KD**

S00002 - Components posterior couple of wheels KD

S00002 - Elements couple roues posterieures KD

S00002 - Bestandteile kupeln hintere Rader KD



100419\_01\_f1



## Accessori KD

Tavola - Drawing  
Table - Bild

100419\_1\_f1

### S00002 - Componenti coppia ruote posteriori KD

S00002 - Components posterior couple of wheels KD

S00002 - Elements couple roues posterieures KD

S00002 - Bestandteile kupeln hintere Rader KD

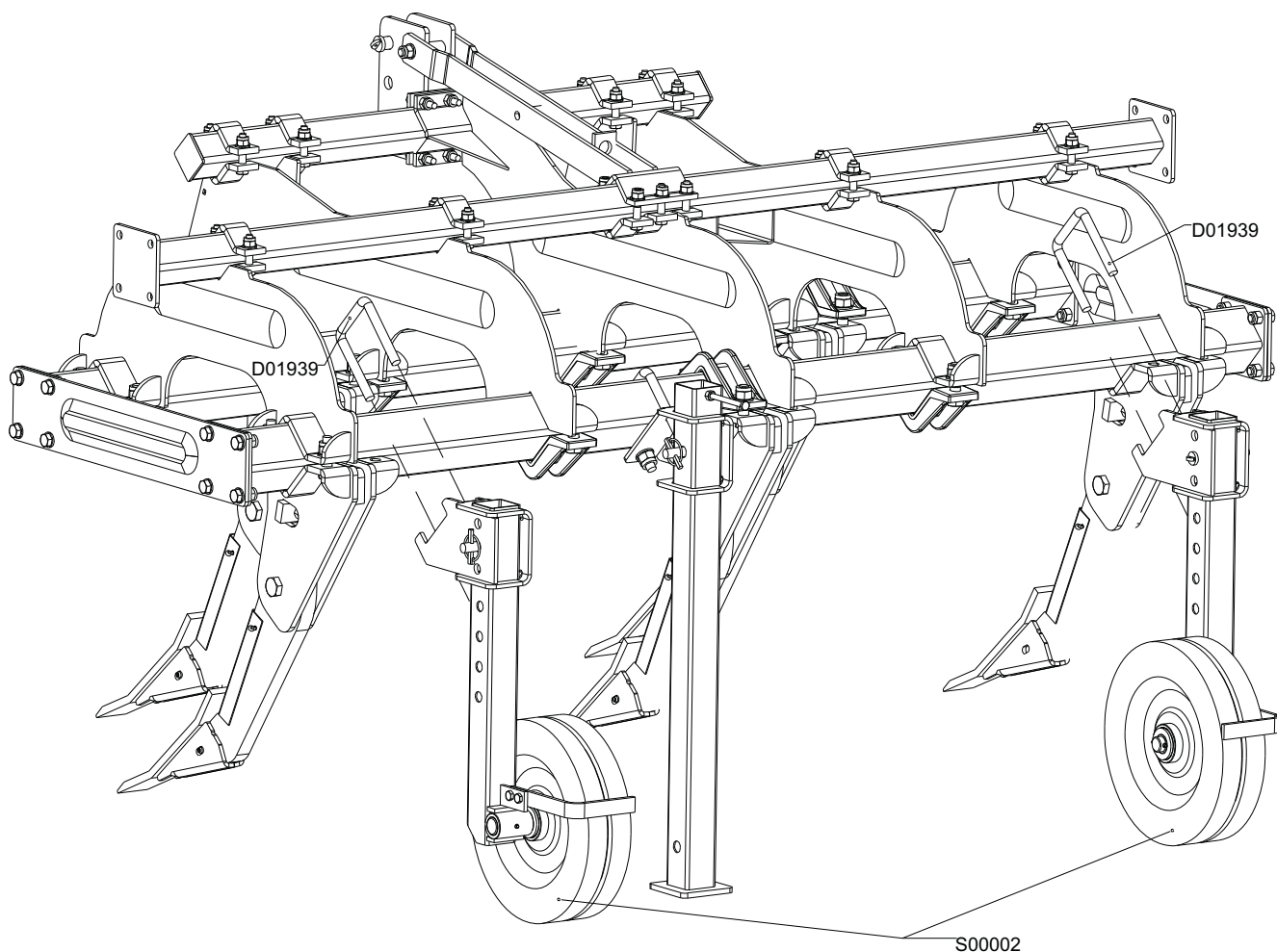
N°	Cod.	Descrizione / Description	GB	FR	D	E
-	C00132	VITE TE 88 PG FT M10X30 ZINC UNI 5739	SCREW	VIS	SCHRAUBE	TORNILLO
-	C02604	DADO AUTOBLOC ALTO 8 M10	NUT	BOULONS	NUT	DADO
-	C02608	DADO AUTOBLOC ALTO 8 M20	NUT	BOULONS	NUT	DADO
-	C03008	RONDELLA PIANA D.21 DIN125-A ZINC.	WASHER	RONDELLE	UNTERLEGSCHIEBE	ARANDELLA
-	C04533	SPINA ELASTICA D.8X45	SOCKET	GOUPILLE	STECKER	PASADOR
-	C04537	SPINA ELASTICA D.8X60	SOCKET	GOUPILLE	STECKER	PASADOR
-	C21114	CUSCINETTO 6206 2RS 30X62X16	BEARING	ROULEMENT	KUGELLAGER	COJINETE
-	C51505	PERNO 3ØP. D.19 CON CAT.	PIN	PIVOT	STIFT	PIN
-	D01488	PERNO RUOTA KD 2Ø VERSIONE	PIN	PIVOT	STIFT	PIN
-	D01490	RONDELLA PERNO RUOTA KD	WASHER	RONDELLE	UNTERLEGSCHIEBE	ARANDELLA
-	D01939	CAVALLOTTO QUADRO M20X100X145	PIN	CAVALLIER	STIFT	Cavallotti
-	D01975	PULIRUOTA KD 2Ø VERS.	WHEEL SCRAPER	DECROTTEUR ROUE	RAADABSTREIFER	POLIRUEDA
-	E01489	RUOTA FERRO D.400 X 100 KD	WHEEL	ROUE	RAD	RUEDA
-	E01971	BRACCIO PORTA RUOTA KD 2Ø VERSIONE	ARM	BRAS	ARM	BRAZO
-	E07368	SUPPORTO GAMBA 2Ø VERS. KD-KE-KF	SUPPORT	SUPPORT	STUTZE	APOYO

**S00002 - Montaggio coppia ruote posteriori KD sulla macchina**

S00002 - Assembly posterior couple of wheels KD

S00002 - Montage couple roues posterieures KD

S00002 - Versammlung kupeln hintere Rader KD



S00002

100419\_01\_f2



## Accessori KD

Tavola - Drawing  
Table - Bild

100419\_1\_f2

### S00002 - Montaggio coppia ruote posteriori KD sulla macchina

S00002 - Assembly posterior couple of wheels KD

S00002 - Montage couple roues posterieures KD

S00002 - Versammlung kupeln hintere Rader KD

N°	Cod.	Descrizione / Description	GB	FR	D	E
#	D01939	CAVALLOTTO QUADRO M20X100X145	PIN	CAVALLIER	STIFT	Cavallotti
#	S00002	COPPIA RUOTE POSTERIORI KD	PAIR	PAIRE	PAAR	PAREJA/PAR