

Trincia **TR30**



www.alpego.com

ALPEGO S.r.l.

Via Torri di Confine, 6 | 36053 Gambellara (Vicenza) Italy

Tel. +39 0444 646100 | Fax +39 0444 646199 | info@alpego.com

COD. FISC. | P. IVA IT02009840246

Copyright © 2009 Alpego srl ®

Tutti i diritti sono riservati. È vietata espressamente la ristampa o l'uso non autorizzato senza permesso scritto dalla Alpego srl
Tous droits réservés. Toute réimpression ou utilisation non autorisée sans la permission écrite de la Alpego srl est formellement interdite
Alle Rechte vorbehalten. Nachdruck, Vervielfältigung und Verbreitung, auch auszugsweise, ist ohne schriftliche Genehmigung der Alpego srl
All rights reserved. Any reprinting or unauthorized use without the written permission of Alpego srl is expressly prohibited
Todos los derechos reservados. Toda reproducción o uso no autorizado sin el consentimiento escrito de Alpego srl quedan expresamente prohibidos

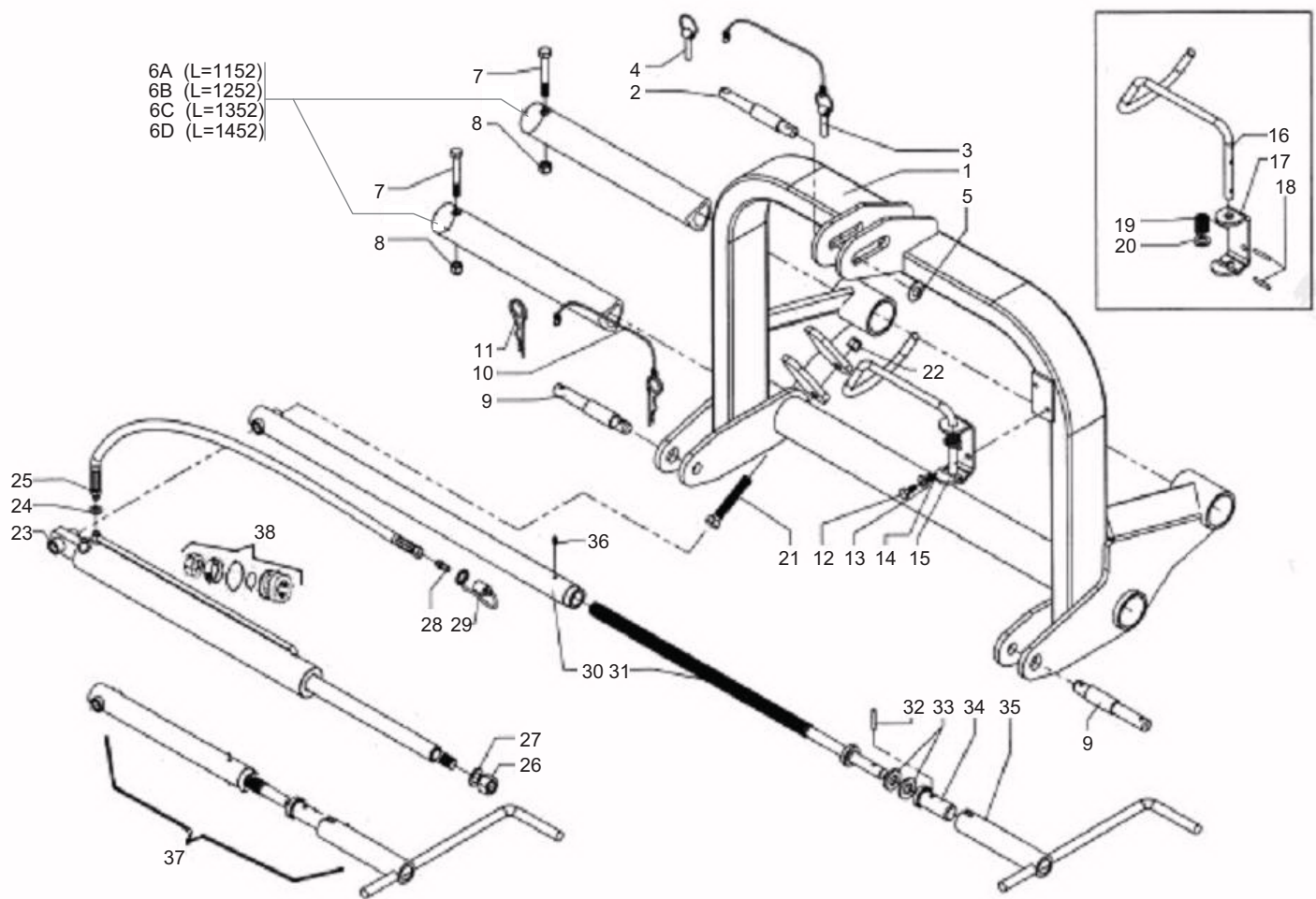
Stampato il 15/03/2010

Attacco a 3 punti

3 Point linkage

Attelage a trois points

Schraubenbefestigung



100450_00



TR30

Tavola - Drawing
Table - Bild

100450_0

Attacco a 3 punti

3 Point linkage

Attelage a trois points

Schraubenbefestigung

N°	Cod.	Descrizione / Description	GB	FR	D	E
1	E08814	ATTACCO 3°PUNTO TR30-160/280	CONNECTION	ATTELAGE	ANSCHLUSS	ATAQUE
2	D01306	PERNO D.19-25X190 ZINC.	PIN	PIVOT	STIFT	PIN
3	C05004	SPINA A MOLLA D.4	SOCKET	GOUPILLE	STECKER	PASADOR
4	C05004	SPINA A MOLLA D.4	SOCKET	GOUPILLE	STECKER	PASADOR
5	C03012	RONDELLA PIANA D.19 DIN 125-A ZINC.	WASHER	RONDELLE	UNTERLEGSCHIEBE	ARANDELLA
6A	R60263	GUIDA ATTACCO TRE PUNTI L=1152 TR30-140	RAIL	GUIDE	SCHIENE	GUÍA
6B	R60264	GUIDA ATTACCO TRE PUNTI L=1252 TR30-160	RAIL	GUIDE	SCHIENE	GUÍA
6C	R60265	GUIDA ATTACCO TRE PUNTI L=1352 TR30-180	RAIL	GUIDE	SCHIENE	GUÍA
6D	R60266	GUIDA ATT.TRE PUNTI L=1455 TR30-200/280	RAIL	GUIDE	SCHIENE	GUÍA
7	C00037	VITE TE 88 PG FP M12X90 ZINC UNI 5737	SCREW	VIS	SCHRAUBE	TORNILLO
8	C02505	DADO AUTOBLOC BASSO 8 PG M12	NUT	BOULONS	NUT	DADO
9	D01258	PERNO ATTACCHI D.22-28 X186 ZINCATO.	PIN	PIVOT	STIFT	PIN
10	C50650	GOMMINO CON ANELLI L.240 MM.	RUBBER	CAOUTCHOUC	BELAG	Gomas
11	C05004	SPINA A MOLLA D.4	SOCKET	GOUPILLE	STECKER	PASADOR
12	C00130	VITE TE 88 PG FT M10X20 ZINC UNI 5739	SCREW	VIS	SCHRAUBE	TORNILLO
13	C03004	RONDELLA PIANA D.10,5 DIN125-A ZINC.	WASHER	RONDELLE	UNTERLEGSCHIEBE	ARANDELLA
14	C03104	RONDELLA GROWER D.10 DIN 127	WASHER	RONDELLE	UNTERLEGSCHIEBE	ARANDELLA
15	M02702	GANCIO SUPP. CARDANO COMPL.***	HOOK	ATTACHE	HAKEN	ENGANCHE
16	M02702	GANCIO SUPP. CARDANO COMPL.***	HOOK	ATTACHE	HAKEN	ENGANCHE
17	M02702	GANCIO SUPP. CARDANO COMPL.***	HOOK	ATTACHE	HAKEN	ENGANCHE
18	M02702	GANCIO SUPP. CARDANO COMPL.***	HOOK	ATTACHE	HAKEN	ENGANCHE
19	M02702	GANCIO SUPP. CARDANO COMPL.***	HOOK	ATTACHE	HAKEN	ENGANCHE
20	M02702	GANCIO SUPP. CARDANO COMPL.***	HOOK	ATTACHE	HAKEN	ENGANCHE
21	C00073	VITE TE 88 PG FP M16X100 UNI 5737	SCREW	VIS	SCHRAUBE	TORNILLO
22	C02507	DADO AUTOBLOC BASSO 8 PG M16	NUT	BOULONS	NUT	DADO
23	R60286	CILINDRO IDRAULICO TR30/60	CYLINDER	CYLINDRE	ZYLINDER	CILÍNDRICA
24	C40381	RONDELLA RAME 1/4 D.13.5	WASHER	RONDELLE	UNTERLEGSCHIEBE	ARANDELLA
25	M09317	"TUBO IDR FD 3/8"-R1AT 1/4"X2100-MD1/4"	TUBE	TUBE	ROHR	TUBO
26	C02658	DADO AUTOBLOC ALTO 8 M20X1,5	NUT	BOULONS	NUT	DADO
27	C03008	RONDELLA PIANA D.21 DIN125-A ZINC.	WASHER	RONDELLE	UNTERLEGSCHIEBE	ARANDELLA
28	C41510	INNESTO RAPIDO MASCHIO ATT.1/2 F NV	COUPLING	ACCOUPLLEMENT	KUPPLUNG	COMPROMISO
29	C41520	TAPPO PROT.INNESTO RAPIDO 1/2 MASCHIO	PLUG	BOUCHON	STOEPSSEL	ENCHUFE
30	R60480	MADREVITE REGOLAZIONE TIRO TR30	-	-	-	-
31	R60481	VITE REGOLAZIONE TIRO TR30	SCREW	VIS	SCHRAUBE	TORNILLO
32	C04525	SPINA ELASTICA D.6X50	SOCKET	GOUPILLE	STECKER	PASADOR
33	R60482	ROSETTA D.41.5x12x5 SPALL.VITE TR30	-	-	-	-
34	R60483	BOCCOLOTTA BLOCCAGGIO VITE TR30	BUSH	DOUILLE	BUCHSE	BOCOLA
35	R60484	MANOVELLA TR30	CRANK	MANIVELLE	SPINDEL	Manivela
36	C41101	INGRASSATORE M6X1 DIRITTO	GREASE NIPPLE	GRAISSOR	FETTBUCHSE	ENGRASADOR
37	P40004	SPOSTAMENTO A MANOVELLA TR30-160/280	MOVEMENT	MOUVEMENT	MOVEMENT	MOVIMIENTO
38	CF3066	SERIE GUARNIZIONI CIL.TR30 D50 D30	SERIES	SÉRIE	SERIE	SERIE

Telaio e trasmissione

Frame and pulley transmission

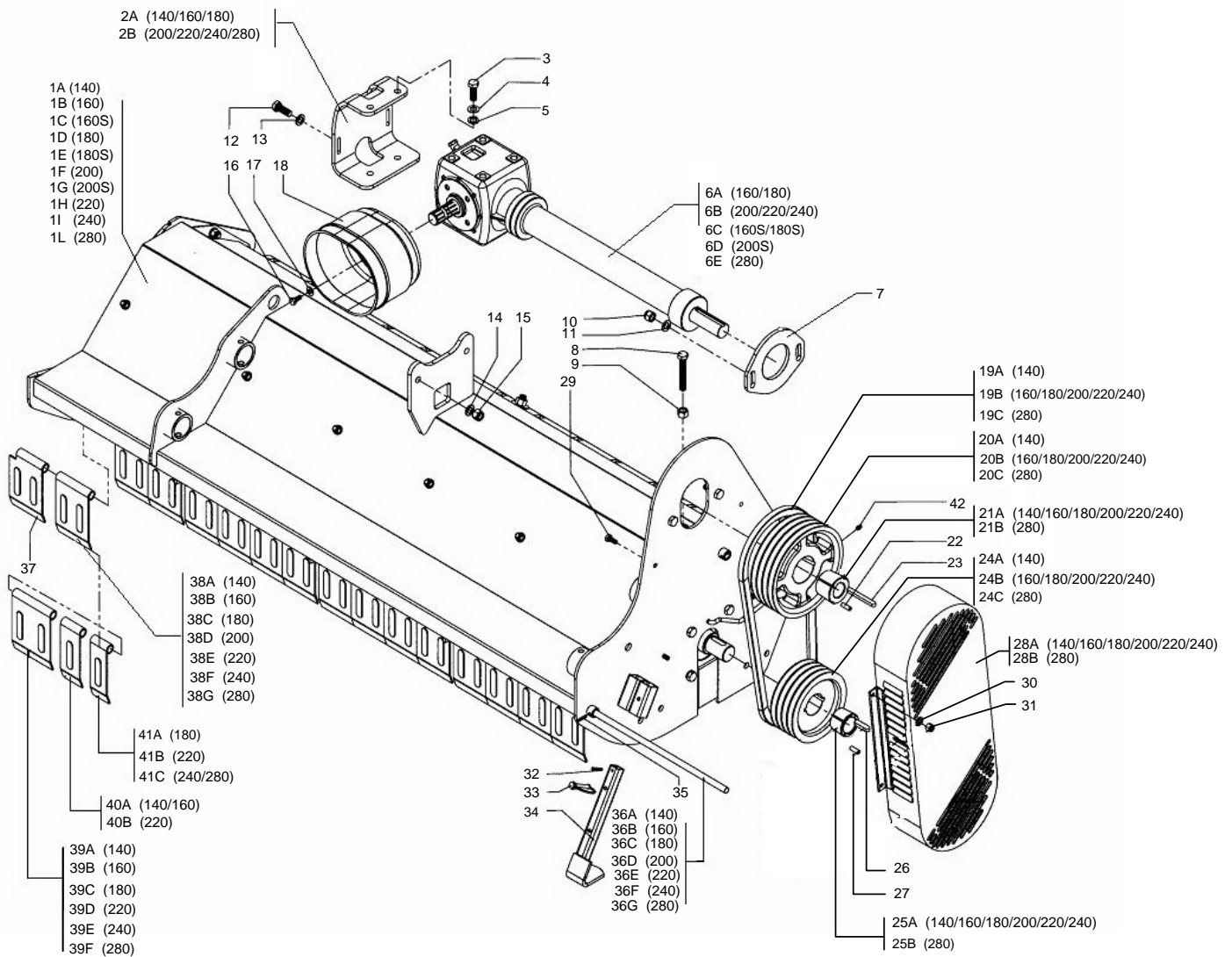
Chassis-transmission

Rahmen riemenantrieb

Drawing Code:

100451_0

Accessories:



100451_01



Telaio e trasmissione
Frame and pulley transmission
Chassis-transmission
Rahmen riemenantrieb

Drawing Code: **100451_0**

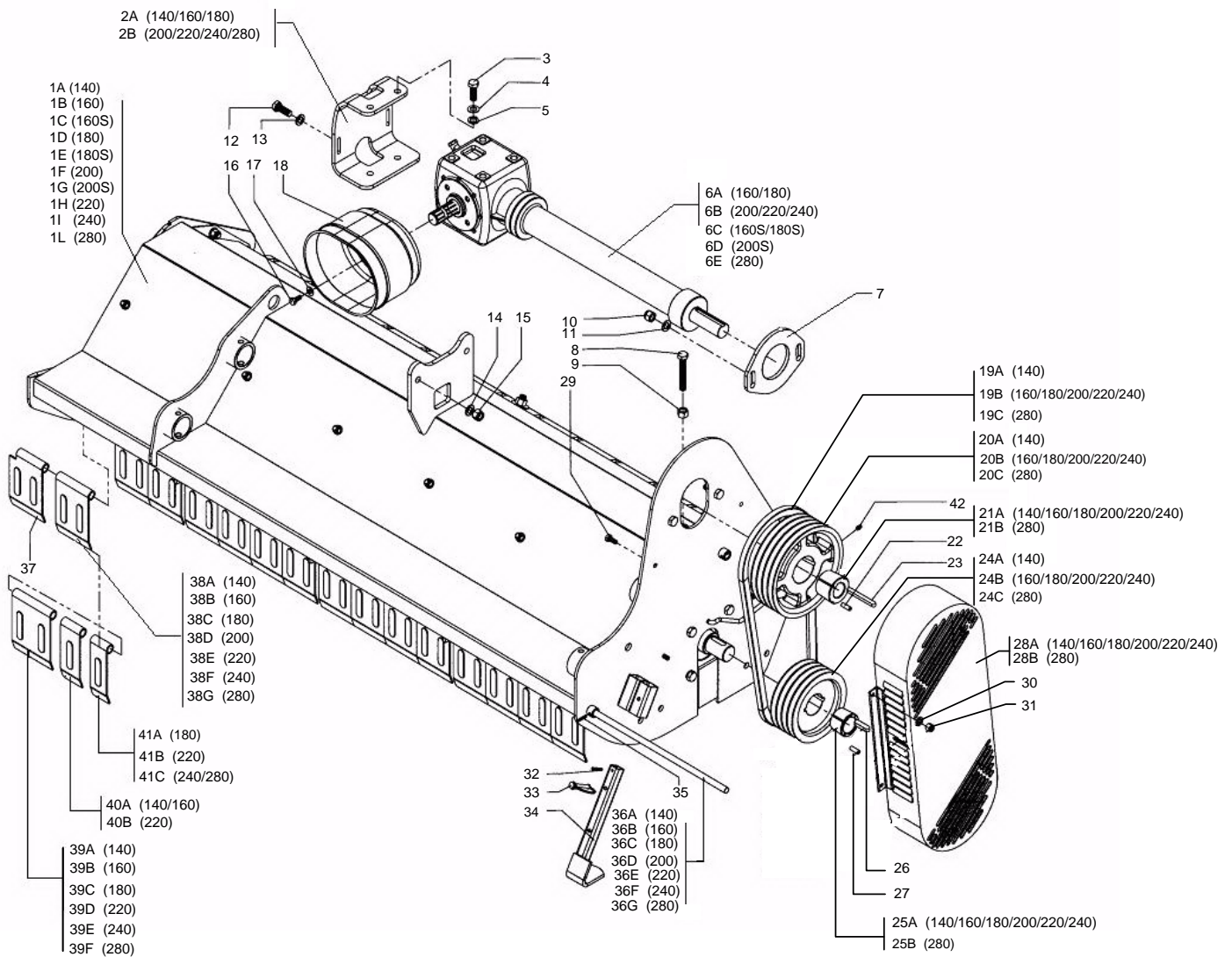
Accessories:

N°	Code	Old.	Descrizione /Description	GB	FR	D	E
1D	C20A01516	E08815	TELAIO TR30-180 (complessivo)	FRAME	CHASSIS	RAHMEN	MARCO
1B	C20A01518	E08817	TELAIO TR30-160 (COMPLESSIVO)	FRAME	CHASSIS	RAHMEN	MARCO
1C	C20A01519	E08818	TELAIO TR30-160S (complessivo)	FRAME	CHASSIS	RAHMEN	MARCO
1E	C20A01520	E08819	TELAIO TR30-180S (complessivo)	FRAME	CHASSIS	RAHMEN	MARCO
1F	C20A01521	E08820	TELAIO TR30-200 (COMPLESSIVO)	FRAME	CHASSIS	RAHMEN	MARCO
1G	C20A01522	E08821	TELAIO TR30-200S (complessivo)	FRAME	CHASSIS	RAHMEN	MARCO
1H	C20A01523	E08822	TELAIO TR30-220 (complessivo)	FRAME	CHASSIS	RAHMEN	MARCO
1I	C20A01524	E08823	TELAIO TR30-240 (complessivo)	FRAME	CHASSIS	RAHMEN	MARCO
2A	C10A00775	330136P	SEDE MOLT.190MM TR30 04440 10MM	SEAT	SIEGE	SITZ	SEDE
2B	C10A00840	330244P	SEDE MOLT. 200MM TR30 04491 10MM	SEAT	SIEGE	SITZ	SEDE
3	M80A00129	C00142	VITE TE 88 PG FT M12X30 ZINC UNI 5739	SCREW	VIS	SCHRAUBE	TORNILLO
4	M90A00008	C03005	RONDELLA PIANA D.13 DIN125-A ZINC.	WASHER	RONDELLE	UNTERLEGSCHLEIBE	ARANDELLA
5	M90A00035	C03105	RONDELLA GROWER D.12 DIN 127	WASHER	RONDELLE	UNTERLEGSCHLEIBE	ARANDELLA
6C	M65A00081	M06904	MOLTIPLIC. R241-1/3-RL-615-D40	MULTIPLIER	MULTIPLICATEUR	UEBERSETZUNGSGETRIEBE	MULTIPLICADOR
6A	M65A00082	M06905	MOLTIPLIC. R241-1/3-RL-780-D40	MULTIPLIER	MULTIPLICATEUR	UEBERSETZUNGSGETRIEBE	MULTIPLICADOR
6B	M65A00087	M06910	MOLTIPLIC. RS24-1/3-RL-780-D40	MULTIPLIER	MULTIPLICATEUR	UEBERSETZUNGSGETRIEBE	MULTIPLICADOR
6E	M65A00090	M06912	MOLTIPLIC. RS24-1/3-RL-1200-D40	MULTIPLIER	MULTIPLICATEUR	UEBERSETZUNGSGETRIEBE	MULTIPLICADOR
6D	M65A00092	M06913	MOLTIPLIC. RS24-1/3-RL-615-D40	MULTIPLIER	MULTIPLICATEUR	UEBERSETZUNGSGETRIEBE	MULTIPLICADOR
7	C05A03298	330137	FLANGIA MOLT. TR30 04441/1 SP10MM	FLANGE	FLANC	FLANSCH	FLANGE
8	M80A00155	C00169	VITE TE 88 PG FT M16X100 ZINC UNI 5739	SCREW	VIS	SCHRAUBE	TORNILLO
9	M85A00030	C02107	DADO NORMALE 8 PG M16 UNI 5588 ZINC	NUT	BOULONS	NUT	DADO
10	M85A00080	C02607	DADO AUTOBLOC ALTO 8 M16 H=18 UNI 7473	NUT	BOULONS	NUT	DADO
11	M90A00010	C03007	RONDELLA PIANA D.17 DIN125-A ZINC.	WASHER	RONDELLE	UNTERLEGSCHLEIBE	ARANDELLA
12	M80A00151	C00165	VITE TE 88 PG FT M16X50 ZINC UNI 5739	SCREW	VIS	SCHRAUBE	TORNILLO
13	M90A00010	C03007	RONDELLA PIANA D.17 DIN125-A ZINC.	WASHER	RONDELLE	UNTERLEGSCHLEIBE	ARANDELLA
15	M85A00080	C02607	DADO AUTOBLOC ALTO 8 M16 H=18 UNI 7473	NUT	BOULONS	NUT	DADO
16	M80A00116	C00128	VITE TE 88 PG FT M10X16 ZINC UNI 5739	SCREW	VIS	SCHRAUBE	TORNILLO
17	M90A00007	C03004	RONDELLA PIANA D.10,5 DIN125-A ZINC.	WASHER	RONDELLE	UNTERLEGSCHLEIBE	ARANDELLA
18	G10A00051	D08998	PROT. OVALE 210X275XH150 FORATA	PROTECTION	PROTECTION	SCHUTZ	PROTECCIÓN
19A	M55A00021	C31535	"CINGHIA ""XPB""1600 DENTEL (TR30)"	BELT	CEINTURE	RIEMEN	CORREA
19C	M55A00021	C31535	"CINGHIA ""XPB""1600 DENTEL (TR30)"	BELT	CEINTURE	RIEMEN	CORREA
19B	M55A00021	C31535	"CINGHIA ""XPB""1600 DENTEL (TR30)"	BELT	CEINTURE	RIEMEN	CORREA
20C	M60A00024	R60477	PULEGGIA 250X5 SPB	PULLEY	POULIE	RIEMENSCHLEIBE	POLEAS
20A	M60A00027	R60495	PULEGGIA 250X3 SPB	PULLEY	POULIE	RIEMENSCHLEIBE	POLEAS
20B	M60A00028	R60496	PULEGGIA 250X4 SPB	PULLEY	POULIE	RIEMENSCHLEIBE	POLEAS
21A	M75A00076	R60161	BUSSOLA CONICA (3020) 75-50 D=40	BUSHING	ENTRETOISE	BUCHSE	BRUJULA
23	MC0A00007	C04910	LINGUETTA 12X8X100 UNI 6604A	TONGUE	CLAVETTE	ZUNGE	LENGUA
24B	M60A00019	R60113	PULEGGIA COND. 190X4 TL30-180/200 MOZZO CENTR.	PULLEY	POULIE	RIEMENSCHLEIBE	POLEAS
24C	M60A00031	R60536	PULEGGIA GHISA D 190X5 SPB (SOLO PER TR30-280)	PULLEY	POULIE	RIEMENSCHLEIBE	POLEAS
25A	M75A00075	R60160	BUSSOLA CONICA (2517) 65-45 D=45	BUSHING	ENTRETOISE	BUCHSE	BRUJULA
26	MC0A00008	C04911	LINGUETTA 14X9X50 UNI 6604A	TONGUE	CLAVETTE	ZUNGE	LENGUA
28A	C20A01283	E07027	CARTER COMPL. TR30 (160-240) ***	HOUSING	CARTER	GEHAUSE	CARTER
29	M80A00120	C00132	VITE TE 88 PG FT M10X30 ZINC UNI 5739	SCREW	VIS	SCHRAUBE	TORNILLO
30	M90A00007	C03004	RONDELLA PIANA D.10,5 DIN125-A ZINC.	WASHER	RONDELLE	UNTERLEGSCHLEIBE	ARANDELLA
31	M85A00077	C02604	DADO AUTOBLOC ALTO 8 M10 H=11.5 UNI 7473	NUT	BOULONS	NUT	DADO
32	MB0A00015	C04523	SPINA ELASTICA D.6X40	SOCKET	GOUPILLE	STECKER	PASADOR
33	MB0A00099	C05078	SPINOTTO PER MOTOZAPPA D.8X60 UTILE	PIN	GOUPILLE	STIFT	PASADOR
34	C20A01514	E08804	PIEDINO APPOGGIO TRINCIA	FOOT	PIED	FUSS	PIE
35	MB0A00013	C04521	SPINA ELASTICA D.6X30	SOCKET	GOUPILLE	STECKER	PASADOR

Copyright © 2009 Alpego s.p.a. ®

Tutti i diritti sono riservati. È vietata espressamente la ristampa o l'uso non autorizzato senza permesso scritto dalla Alpego s.p.a.
 Tous droits réservés. Toute réimpression ou utilisation non autorisée sans la permission écrite de la Alpego s.p.a. est formellement interdite
 Alle Rechte vorbehalten. Nachdruck, Vervielfältigung und Verbreitung, auch auszugsweise, ist ohne schriftliche Genehmigung der Alpego s.p.a.
 All rights reserved. Any reprinting or unauthorized use without the written permission of Alpego s.p.a. is expressly prohibited
 Todos los derechos reservados. Toda reproducción o uso no autorizado sin el consentimiento escrito de Alpego s.p.a. quedan expresamente prohibidos

31/08/2015





Telaio e trasmissione

Frame and pulley transmission

Chassis-transmission

Rahmen riemenantrieb

Drawing Code:

100451_0

Accessories:

N°	Code	Old.	Descrizione /Description
36B	C15A00870	R60244	ASTA SOSTEGNO BANDIERINE TR30-160
36C	C15A00871	R60245	ASTA SOSTEGNO BANDIERINE TR30-180
36D	C15A00872	R60246	ASTA SOSTEGNO BANDIERINE TR30-200
36E	C15A00873	R60247	ASTA SOSTEGNO BANDIERINE TR30-220
36F	C15A00874	R60248	ASTA SOSTEGNO BANDIERINE TR30-240
37	C10A03439	R60178	BANDIERINA DI PROT. 120X4X182 2 SCANT
38B	C10A03436	R60141	BANDIERINA DI PROT. 120X4X182
38F	C10A03436	R60141	BANDIERINA DI PROT. 120X4X182
38A	C10A03436	R60141	BANDIERINA DI PROT. 120X4X182
38G	C10A03436	R60141	BANDIERINA DI PROT. 120X4X182
38C	C10A03436	R60141	BANDIERINA DI PROT. 120X4X182
38D	C10A03436	R60141	BANDIERINA DI PROT. 120X4X182
38E	C10A03436	R60141	BANDIERINA DI PROT. 120X4X182
39D	C10A03437	R60142	BANDIERINA DI PROT. 140X4X182
39C	C10A03437	R60142	BANDIERINA DI PROT. 140X4X182
39B	C10A03437	R60142	BANDIERINA DI PROT. 140X4X182
39E	C10A03437	R60142	BANDIERINA DI PROT. 140X4X182
39F	C10A03437	R60142	BANDIERINA DI PROT. 140X4X182
39A	C10A03437	R60142	BANDIERINA DI PROT. 140X4X182
40B	C10A03440	R60179	BANDIERINA DI PROT. 70X4 TR30 160-220
40A	C10A03440	R60179	BANDIERINA DI PROT. 70X4 TR30 160-220
41A	C10A03438	R60143	BANDIERINA DI PROT. 60X4X182
41B	C10A03438	R60143	BANDIERINA DI PROT. 60X4X182
41C	C10A03438	R60143	BANDIERINA DI PROT. 60X4X182
42	MJ5A00003	C41103	INGRASSATORE M8X1.25 DRITTO ESAGONO 11.

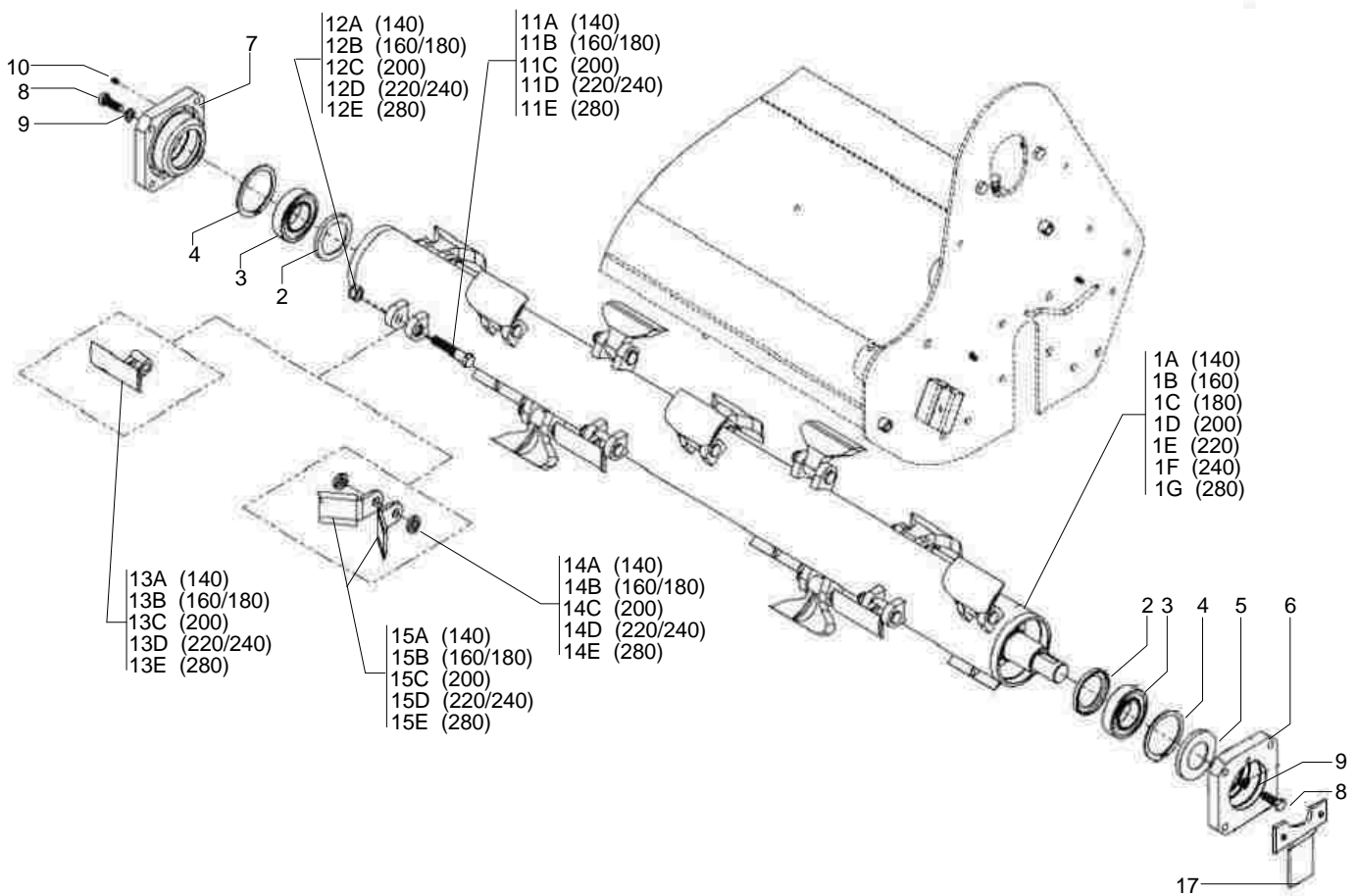
GB	FR	D	E
ROD	POLE	STIFT	POLOS
ROD	POLE	STIFT	POLOS
ROD	POLE	STIFT	POLOS
ROD	POLE	STIFT	POLOS
ROD	POLE	STIFT	POLOS
PLATE	DRAPEAUX	BLECH	BANDERIN
PLATE	DRAPEAUX	BLECH	BANDERIN
PLATE	DRAPEAUX	BLECH	BANDERIN
PLATE	DRAPEAUX	BLECH	BANDERIN
PLATE	DRAPEAUX	BLECH	BANDERIN
PLATE	DRAPEAUX	BLECH	BANDERIN
PLATE	DRAPEAUX	BLECH	BANDERIN
PLATE	DRAPEAUX	BLECH	BANDERIN
PLATE	DRAPEAUX	BLECH	BANDERIN
PLATE	DRAPEAUX	BLECH	BANDERIN
PLATE	DRAPEAUX	BLECH	BANDERIN
PLATE	DRAPEAUX	BLECH	BANDERIN
PLATE	DRAPEAUX	BLECH	BANDERIN
PLATE	DRAPEAUX	BLECH	BANDERIN
PLATE	DRAPEAUX	BLECH	BANDERIN
PLATE	DRAPEAUX	BLECH	BANDERIN
PLATE	DRAPEAUX	BLECH	BANDERIN
PLATE	DRAPEAUX	BLECH	BANDERIN
PLATE	DRAPEAUX	BLECH	BANDERIN
PLATE	DRAPEAUX	BLECH	BANDERIN
GREASE NIPPLE	GRAISSOR	FETTBUECHSE	ENGRASADOR

Rotore con supporti

Rotor and holder

Rotor au support

Rotor - stutze



100452_01



TR30

Tavola - Drawing
Table - Bild

100452_1

Rotore con supporti

Rotor and holder

Rotor au support

Rotor - stutze

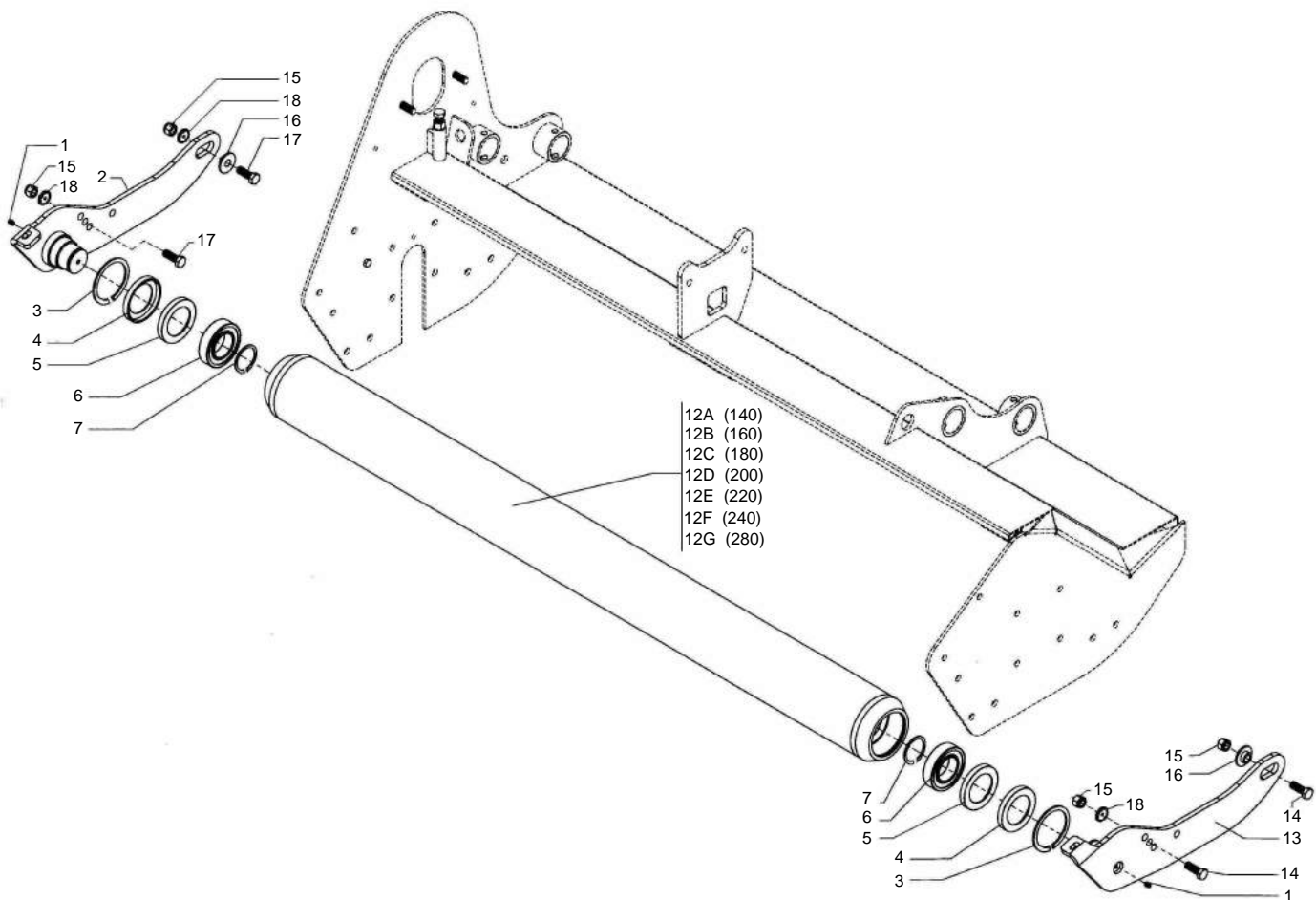
N°	Cod.	Descrizione / Description	GB	FR	D	E
1B	R60207	ROTORE TR30-160	ROTOR	ROTOR	ROTOR	ROTOR
1C	R60208	ROTORE TR30-180	ROTOR	ROTOR	ROTOR	ROTOR
1D	R60209	ROTORE TR30-200	ROTOR	ROTOR	ROTOR	ROTOR
1E	R60210	ROTORE TR30-220	ROTOR	ROTOR	ROTOR	ROTOR
1F	R60211	ROTORE TR30-240	ROTOR	ROTOR	ROTOR	ROTOR
2	C10173	PARAOLIO BASL D.70X100X10	SEALING RING	JOINT SPI	OELABDICHTUNG	PARAOLIO
3	C21875	CUSCINETTO OR.SFE 2212E CLASSE A 60X110X28	BEARING	ROULEMENT	KUGELLAGER	COJINETE
4	C04040	SEEGER FORO D.110 UNI 7437	SEEGER	SEEGER	SEEGER	SEEGER
5	C10168	PARAOLIO BASL D.60X110X12	SEALING RING	JOINT SPI	OELABDICHTUNG	PARAOLIO
6	R60162	SUPPORTO ROTORE SIN. TR30	SUPPORT	SUPPORT	STUTZE	APOYO
7	R60163	SUPPORTO ROTORE DES. TR30	SUPPORT	SUPPORT	STUTZE	APOYO
8	C00163	VITE TE 88 PG FT M16X40 ZINC UNI 5739	SCREW	VIS	SCHRAUBE	TORNILLO
9	C03107	RONDELLA GROWER D.16 DIN 127	WASHER	RONDELLE	UNTERLEGSSCHEIBE	ARANDELLA
10	C41103	INGRASSATORE M8X1.25 DRITTO ESAGONO 11.	GREASE NIPPLE	GRAISSOR	FETTBUECHSE	ENGRASADOR
11A	C00837	VITE TE 12.9 PF M18X1.5X100 FIL30 UNI 5738	SCREW	VIS	SCHRAUBE	TORNILLO
11B	C00837	VITE TE 12.9 PF M18X1.5X100 FIL30 UNI 5738	SCREW	VIS	SCHRAUBE	TORNILLO
11C	C00837	VITE TE 12.9 PF M18X1.5X100 FIL30 UNI 5738	SCREW	VIS	SCHRAUBE	TORNILLO
11E	C00837	VITE TE 12.9 PF M18X1.5X100 FIL30 UNI 5738	SCREW	VIS	SCHRAUBE	TORNILLO
11D	C00837	VITE TE 12.9 PF M18X1.5X100 FIL30 UNI 5738	SCREW	VIS	SCHRAUBE	TORNILLO
12B	C02662	DADO AUTOBLOC ALTO 8 M18X1.5	NUT	BOULONS	NUT	DADO
12D	C02662	DADO AUTOBLOC ALTO 8 M18X1.5	NUT	BOULONS	NUT	DADO
12E	C02662	DADO AUTOBLOC ALTO 8 M18X1.5	NUT	BOULONS	NUT	DADO
12A	C02662	DADO AUTOBLOC ALTO 8 M18X1.5	NUT	BOULONS	NUT	DADO
12C	C02662	DADO AUTOBLOC ALTO 8 M18X1.5	NUT	BOULONS	NUT	DADO
13E	P40061	MAZZA TRINCIA FORO=18.5 LARG=140 R=95	HAMMER	MARTEAUX	HAMMERSCHLEGEL	MAZA/MARTILLO
13A	P40061	MAZZA TRINCIA FORO=18.5 LARG=140 R=95	HAMMER	MARTEAUX	HAMMERSCHLEGEL	MAZA/MARTILLO
13B	P40061	MAZZA TRINCIA FORO=18.5 LARG=140 R=95	HAMMER	MARTEAUX	HAMMERSCHLEGEL	MAZA/MARTILLO
13C	P40061	MAZZA TRINCIA FORO=18.5 LARG=140 R=95	HAMMER	MARTEAUX	HAMMERSCHLEGEL	MAZA/MARTILLO
13D	P40061	MAZZA TRINCIA FORO=18.5 LARG=140 R=95	HAMMER	MARTEAUX	HAMMERSCHLEGEL	MAZA/MARTILLO
14E	P40088	DISTANZIALE FORO 19 H10.5 D35 (XCOLT.)	SPACER	ENTRETOISE	ABSTANDSTUECK	Espaciadores
14D	P40088	DISTANZIALE FORO 19 H10.5 D35 (XCOLT.)	SPACER	ENTRETOISE	ABSTANDSTUECK	Espaciadores
14A	P40088	DISTANZIALE FORO 19 H10.5 D35 (XCOLT.)	SPACER	ENTRETOISE	ABSTANDSTUECK	Espaciadores
14C	P40088	DISTANZIALE FORO 19 H10.5 D35 (XCOLT.)	SPACER	ENTRETOISE	ABSTANDSTUECK	Espaciadores
14B	P40088	DISTANZIALE FORO 19 H10.5 D35 (XCOLT.)	SPACER	ENTRETOISE	ABSTANDSTUECK	Espaciadores
15B	P40087	COLTELLO UNIVERS. TRISAR D18.5 L70 R=95	BLADE	COUTEAU	MESSER	CUCHILLO
15A	P40087	COLTELLO UNIVERS. TRISAR D18.5 L70 R=95	BLADE	COUTEAU	MESSER	CUCHILLO
15E	P40087	COLTELLO UNIVERS. TRISAR D18.5 L70 R=95	BLADE	COUTEAU	MESSER	CUCHILLO
15D	P40087	COLTELLO UNIVERS. TRISAR D18.5 L70 R=95	BLADE	COUTEAU	MESSER	CUCHILLO
15C	P40087	COLTELLO UNIVERS. TRISAR D18.5 L70 R=95	BLADE	COUTEAU	MESSER	CUCHILLO
16B	R60212	ROTORE COMPLETO DI MAZZE TR30-160	ROTOR	ROTOR	ROTOR	ROTOR
16C	R60213	ROTORE COMPLETO DI MAZZE TR30-180	ROTOR	ROTOR	ROTOR	ROTOR
16D	R60214	ROTORE COMPLETO DI MAZZE TR30-200	ROTOR	ROTOR	ROTOR	ROTOR
16E	R60215	ROTORE COMPLETO DI MAZZE TR30-220	ROTOR	ROTOR	ROTOR	ROTOR
16F	R60216	ROTORE COMPLETO DI MAZZE TR30-240	ROTOR	ROTOR	ROTOR	ROTOR
17	D09136	PROTEZIONE SUPPORTO TR30 sp5mm	PROTECTION	PROTECTION	SCHUTZ	PROTECCIÓN

Rullo posteriore

Rear roller

Rouleau posterieur

Hintter Walze



100453_02



TR30

Tavola - Drawing
Table - Bild

100453_2

Rullo posteriore

Rear roller

Rouleau posterieur

Hinter Walze

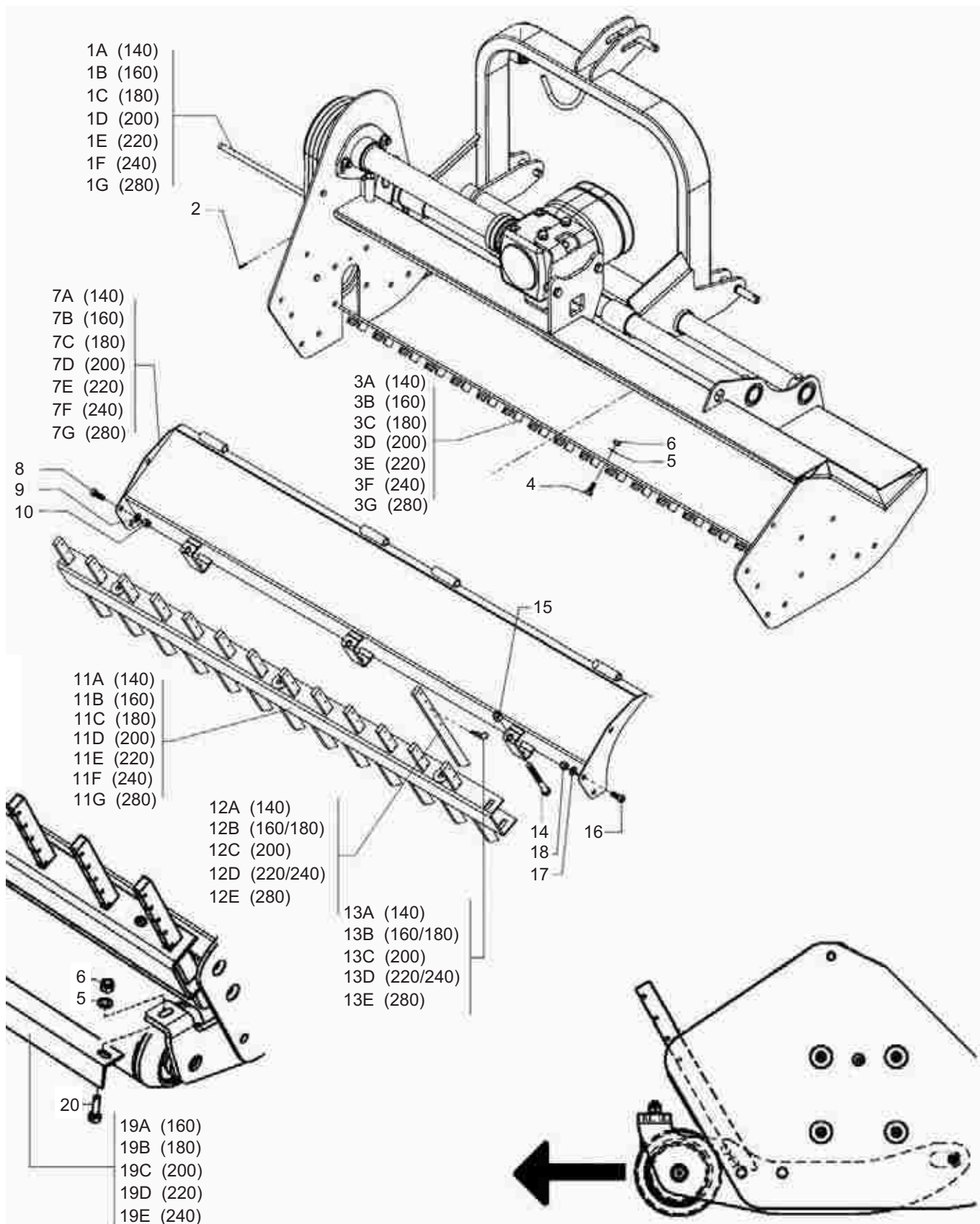
N°	Cod.	Descrizione / Description	GB	FR	D	E
1	C41103	INGRASSATORE M8X1.25 DRITTO ESAGONO 11.	GREASE NIPPLE	GRAISSOR	FETTBUCHSE	ENGRASADOR
2	R60165	FIANCATA SUPP. RULLO SIN. TR30	SIDE	LONG	NEBEN	JUNTO
3	C04040	SEEGER FORO D.110 UNI 7437	SEEGER	SEEGER	SEEGER	SEEGER
4	D10880	ANELLO D.110 PORTA PARAOLIO TR30	RING	BAGUE	RING	ANILLO
5	C10173	PARAOLIO BASL D.70X100X10	SEALING RING	JOINT SPI	OELABDICHTUNG	PARAOLIO
6	C21875	CUSCINETTO OR.SFE 2212E CLASSE A 60X110X28	BEARING	ROULEMENT	KUGELLAGER	COJINETE
7	C04147	SEEGER ALBERO D.60 UNI 7435	SEEGER	SEEGER	SEEGER	SEEGER
12B	R60280	RULLO POSTERIORE TR30-160	ROLLER	ROULEAU	WALZE	RODILLO
12C	R60281	RULLO POSTERIORE TR30-180	ROLLER	ROULEAU	WALZE	RODILLO
12D	R60282	RULLO POSTERIORE TR30-200	ROLLER	ROULEAU	WALZE	RODILLO
12E	R60283	RULLO POSTERIORE TR30-220	ROLLER	ROULEAU	WALZE	RODILLO
12F	R60284	RULLO POSTERIORE TR30-240	ROLLER	ROULEAU	WALZE	RODILLO
13	R60164	FIANCATA SUPP. RULLO DES. TR30	SIDE	LONG	NEBEN	JUNTO
14	C00664	VITE TSPEI 10.9 PG M16X45 ZINC UNI 5933	SCREW	VIS	SCHRAUBE	TORNILLO
15	C02507	DADO AUTOBLOC BASSO 8 PG M16	NUT	BOULONS	NUT	DADO
16	R60166	BOCCOLA COLLARE FIANCO RULLO TR30	BUSH	DOUILLE	BUCHSE	BOCOLA
17	C00164	VITE TE 88 PG FT M16X45 ZINC UNI 5739	SCREW	VIS	SCHRAUBE	TORNILLO
18	C03007	RONDELLA PIANA D.17 DIN125-A ZINC.	WASHER	RONDELLE	UNTERLEGSCHIEBE	ARANDELLA
19	C02507	DADO AUTOBLOC BASSO 8 PG M16	NUT	BOULONS	NUT	DADO

Cofani posteriori - aste posteriori - contropettine

Rear bonnet - Pickup teeth

Capot arriere - - Dents de ramassage

Gehäuseklappe hinter - Ruhrstang



100454_02



TR30

Tavola - Drawing
Table - Bild

100454_2

Cofani posteriori - aste posteriori - contropettine

Rear bonnet - Pickup teeth

Capot arriere - - Dents de ramassage

Gehäuseklappe hinter - Ruhrstang

N°	Cod.	Descrizione / Description	GB	FR	D	E
1B	R60330	ASTA FISSAGGIO COFANO TR30-160	ROD	POLE	STIFT	POLOS
1C	R60331	ASTA FISSAGGIO COFANO TR30-180	ROD	POLE	STIFT	POLOS
1D	R60332	ASTA FISSAGGIO COFANO TR30-200	ROD	POLE	STIFT	POLOS
1E	R60333	ASTA FISSAGGIO COFANO TR30-220	ROD	POLE	STIFT	POLOS
1F	R60334	ASTA FISSAGGIO COFANO TR30-240	ROD	POLE	STIFT	POLOS
2	C04521	SPINA ELASTICA D.6X30	SOCKET	GOUPILLE	STECKER	PASADOR
3A	E09250	CONTROCOLTELLO SUPPL. TR30 140	COUNTERBLADE	CONTRE COUTEAU	GEGENSCHNEIDE	CONTRA EL CUCHILLO
3B	E09251	CONTROCOLTELLO SUPPL. TR30 160	COUNTERBLADE	CONTRE COUTEAU	GEGENSCHNEIDE	CONTRA EL CUCHILLO
3C	E09252	CONTROCOLTELLO SUPPL. TR30 180	COUNTERBLADE	CONTRE COUTEAU	GEGENSCHNEIDE	CONTRA EL CUCHILLO
3D	E09253	CONTROCOLTELLO SUPPL. TR30 200	COUNTERBLADE	CONTRE COUTEAU	GEGENSCHNEIDE	CONTRA EL CUCHILLO
3E	E09254	CONTROCOLTELLO SUPPL. TR30 220	COUNTERBLADE	CONTRE COUTEAU	GEGENSCHNEIDE	CONTRA EL CUCHILLO
3F	E09255	CONTROCOLTELLO SUPPL. TR30 240	COUNTERBLADE	CONTRE COUTEAU	GEGENSCHNEIDE	CONTRA EL CUCHILLO
3G	E09256	CONTROCOLTELLO SUPPL. TR30 280	COUNTERBLADE	CONTRE COUTEAU	GEGENSCHNEIDE	CONTRA EL CUCHILLO
4	C00142	VITE TE 88 PG FT M12X30 ZINC UNI 5739	SCREW	VIS	SCHRAUBE	TORNILLO
5	C03005	RONDELLA PIANA D.13 DIN125-A ZINC.	WASHER	RONDELLE	UNTERLEGSCHNEIBE	ARANDELLA
6	C02605	DADO AUTOBLOC ALTO 8 M12	NUT	BOULONS	NUT	DADO
7C	E08816	COFANO POSTERIORE TR30-180 (complessivo)	BONNET	CAPOT	MOTORHAUBE	Capó
7B	E08824	COFANO POSTERIORE TR30-160 (complessivo)	BONNET	CAPOT	MOTORHAUBE	Capó
7D	E08825	COFANO POSTERIORE TR30-200 (complessivo)	BONNET	CAPOT	MOTORHAUBE	Capó
7E	E08826	COFANO POSTERIORE TR30-220 (complessivo)	BONNET	CAPOT	MOTORHAUBE	Capó
7F	E08827	COFANO POSTERIORE TR30-240 (complessivo)	BONNET	CAPOT	MOTORHAUBE	Capó
8	C00152	VITE TE 88 PG FT M14X35 ZINC UNI 5739	SCREW	VIS	SCHRAUBE	TORNILLO
9	C03006	RONDELLA PIANA D.15 DIN125-A ZINC.	WASHER	RONDELLE	UNTERLEGSCHNEIBE	ARANDELLA
10	C02606	DADO AUTOBLOC ALTO 8 M14	NUT	BOULONS	NUT	DADO
11A	P40014	RASTRELLO COMPLETO TR30-140	-	-	-	-
11B	P40016	RASTRELLO COMPLETO TR30-160	-	-	-	-
11C	P40018	RASTRELLO COMPLETO TR30-180	-	-	-	-
11D	P40020	RASTRELLO COMPLETO TR30-200	-	-	-	-
11E	P40022	RASTRELLO COMPLETO TR30-220	-	-	-	-
11F	P40024	RASTRELLO COMPLETO TR30-240	-	-	-	-
11G	P40028	RASTRELLO COMPLETO TR30-280	-	-	-	-
12A	R60490	ASTA POSTERIORE TR30 30X15X450 PASSO 45MM	ROD	POLE	STIFT	POLOS
12B	R60490	ASTA POSTERIORE TR30 30X15X450 PASSO 45MM	ROD	POLE	STIFT	POLOS
12C	R60490	ASTA POSTERIORE TR30 30X15X450 PASSO 45MM	ROD	POLE	STIFT	POLOS
12D	R60490	ASTA POSTERIORE TR30 30X15X450 PASSO 45MM	ROD	POLE	STIFT	POLOS
12E	R60490	ASTA POSTERIORE TR30 30X15X450 PASSO 45MM	ROD	POLE	STIFT	POLOS
13C	C05004	SPINA A MOLLA D.4	SOCKET	GOUPILLE	STECKER	PASADOR
13D	C05004	SPINA A MOLLA D.4	SOCKET	GOUPILLE	STECKER	PASADOR
13B	C05004	SPINA A MOLLA D.4	SOCKET	GOUPILLE	STECKER	PASADOR
13A	C05004	SPINA A MOLLA D.4	SOCKET	GOUPILLE	STECKER	PASADOR
13E	C05004	SPINA A MOLLA D.4	SOCKET	GOUPILLE	STECKER	PASADOR
14	C00243	VITE TE 88 PF FP M16X1,5X150 ZINC UNI 57	SCREW	VIS	SCHRAUBE	TORNILLO
15	C02657	DADO AUTOBLOC ALTO 8 M16X1,5	NUT	BOULONS	NUT	DADO
16	C00657	VITE TSPEI 10.9 PG M14X35 ZINC UNI 5933	SCREW	VIS	SCHRAUBE	TORNILLO
17	C03006	RONDELLA PIANA D.15 DIN125-A ZINC.	WASHER	RONDELLE	UNTERLEGSCHNEIBE	ARANDELLA
18	C02606	DADO AUTOBLOC ALTO 8 M14	NUT	BOULONS	NUT	DADO
19A	R60310	RASCHIETTO RULLO POST. TR30-160	SCRAPER	Scrapers	ABSTREIFER	Rascadores
19B	R60311	RASCHIETTO RULLO POST. TR30-180	SCRAPER	Scrapers	ABSTREIFER	Rascadores
19C	R60312	RASCHIETTO RULLO POST. TR30-200	SCRAPER	Scrapers	ABSTREIFER	Rascadores
19D	R60313	RASCHIETTO RULLO POST. TR30-220	SCRAPER	Scrapers	ABSTREIFER	Rascadores
19E	R60314	RASCHIETTO RULLO POST. TR30-240	SCRAPER	Scrapers	ABSTREIFER	Rascadores

Copyright © 2009 Alpego srl ®

Tutti i diritti sono riservati. È vietata espressamente la ristampa o l'uso non autorizzato senza permesso scritto dalla Alpego srl
Tous droits réservés. Toute réimpression ou utilisation non autorisée sans la permission écrite de la Alpego srl est formellement interdite
Alle Rechte vorbehalten. Nachdruck, Vervielfältigung und Verbreitung, auch auszugsweise, ist ohne schriftliche Genehmigung der Alpego srl
All rights reserved. Any reprinting or unauthorized use without the written permission of Alpego srl is expressly prohibited
Todos los derechos reservados. Toda reproducción o uso no autorizado sin el consentimiento escrito de Alpego srl quedan expresamente prohibidos

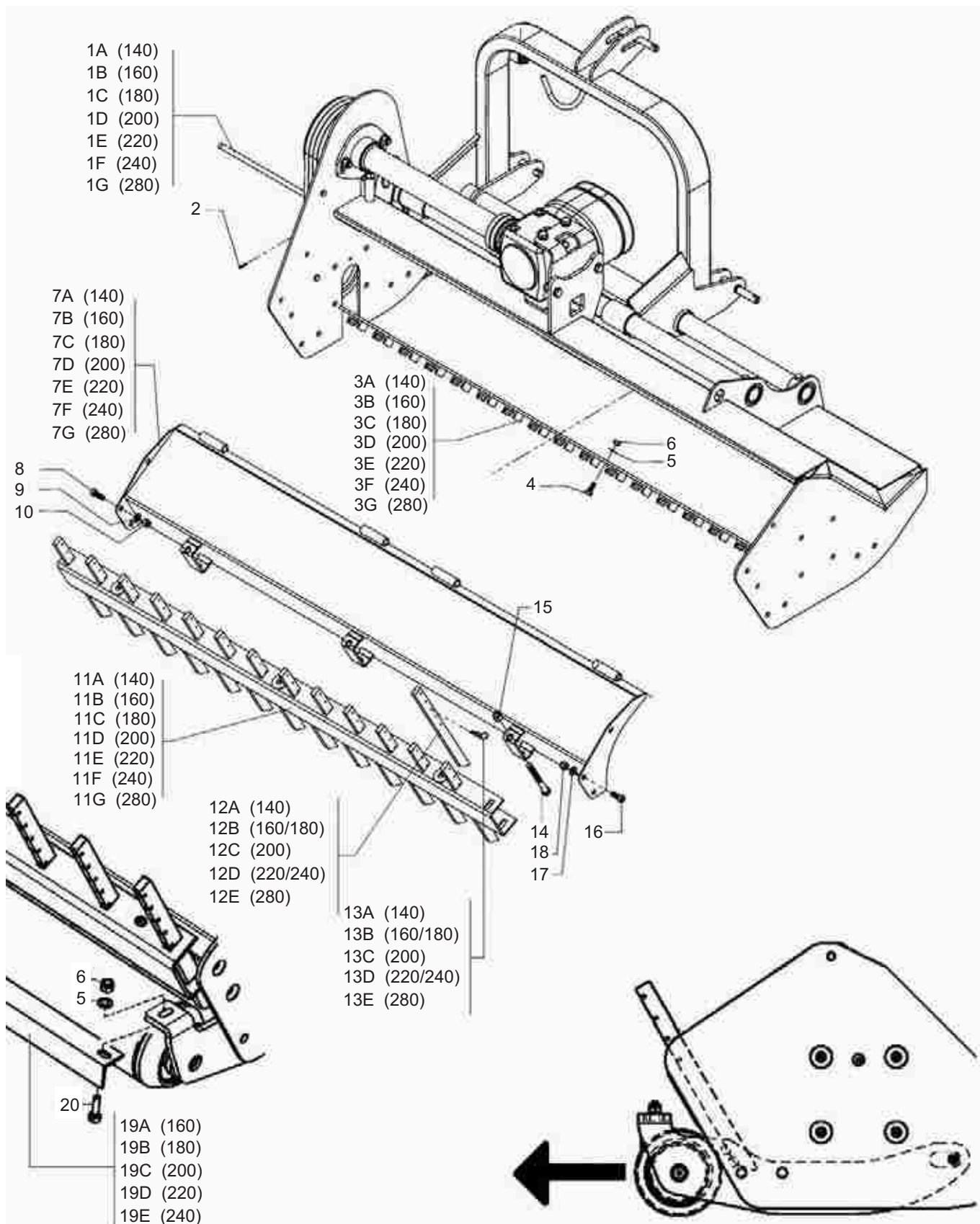
15/03/2010

Cofani posteriori - aste posteriori - contropettine

Rear bonnet - Pickup teeth

Capot arriere - - Dents de ramassage

Gehäuseklappe hinter - Ruhrstang



100454_02

**TR30**Tavola - Drawing
Table - Bild**100454_2****Cofani posteriori - aste posteriori - contropettine**

Rear bonnet - Pickup teeth

Capot arriere - - Dents de ramassage

Gehäuseklappe hinter - Ruhrstang

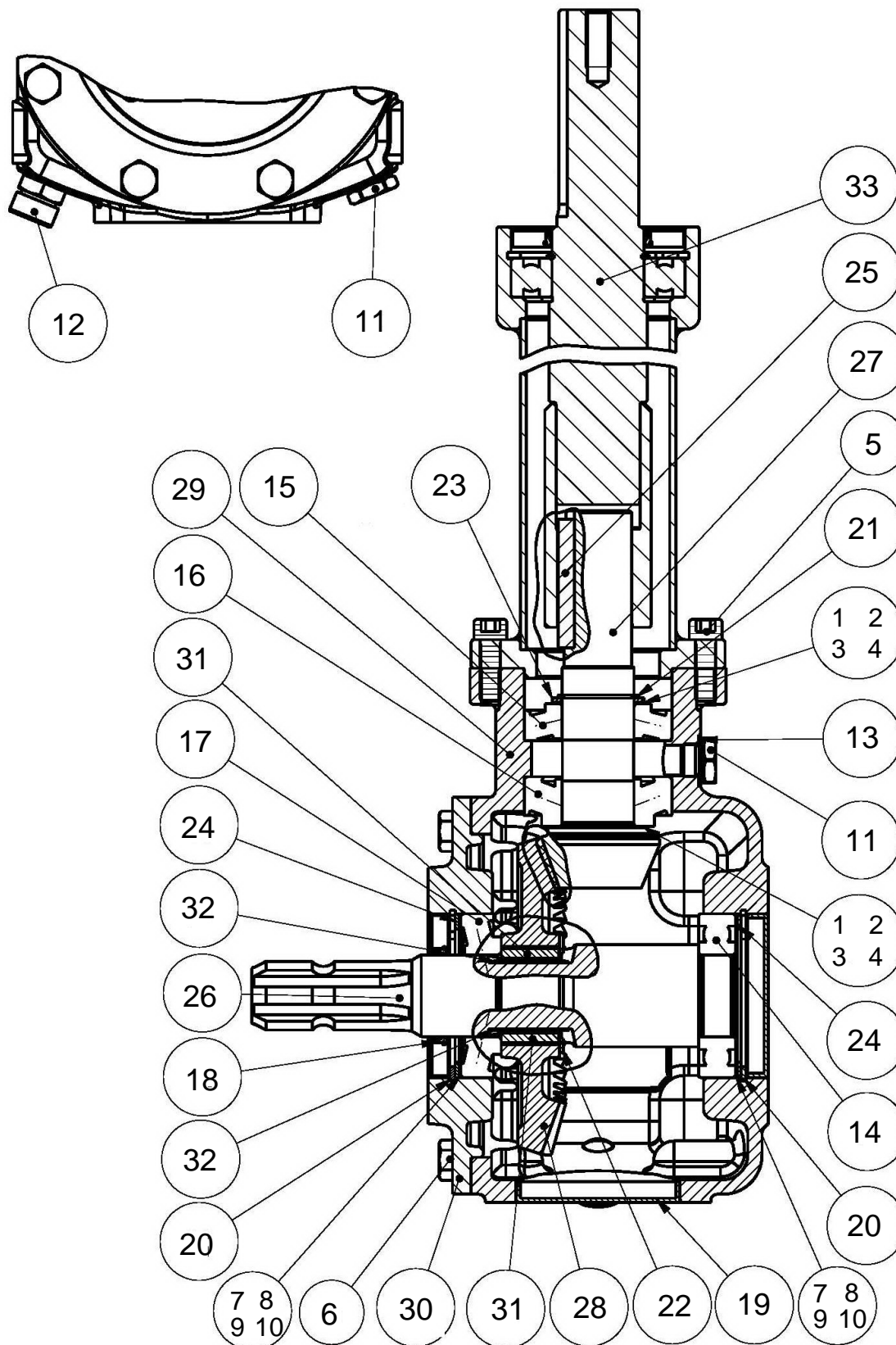
N°	Cod.	Descrizione / Description	GB	FR	D	E
20	C00144	VITE TE 88 PG FT M12X40 ZINC UNI 5739	SCREW	VIS	SCHRAUBE	TORNILLO

Moltiplicatore M06905

Overgear M06905

Multiplicateur M06905

Übersetzen M06905



100455_00_f1



TR30

Tavola - Drawing
Table - Bild

100455_0_f1

Moltiplicatore M06905

Overgear M06905

Multiplicateur M06905

Übersetzen M06905

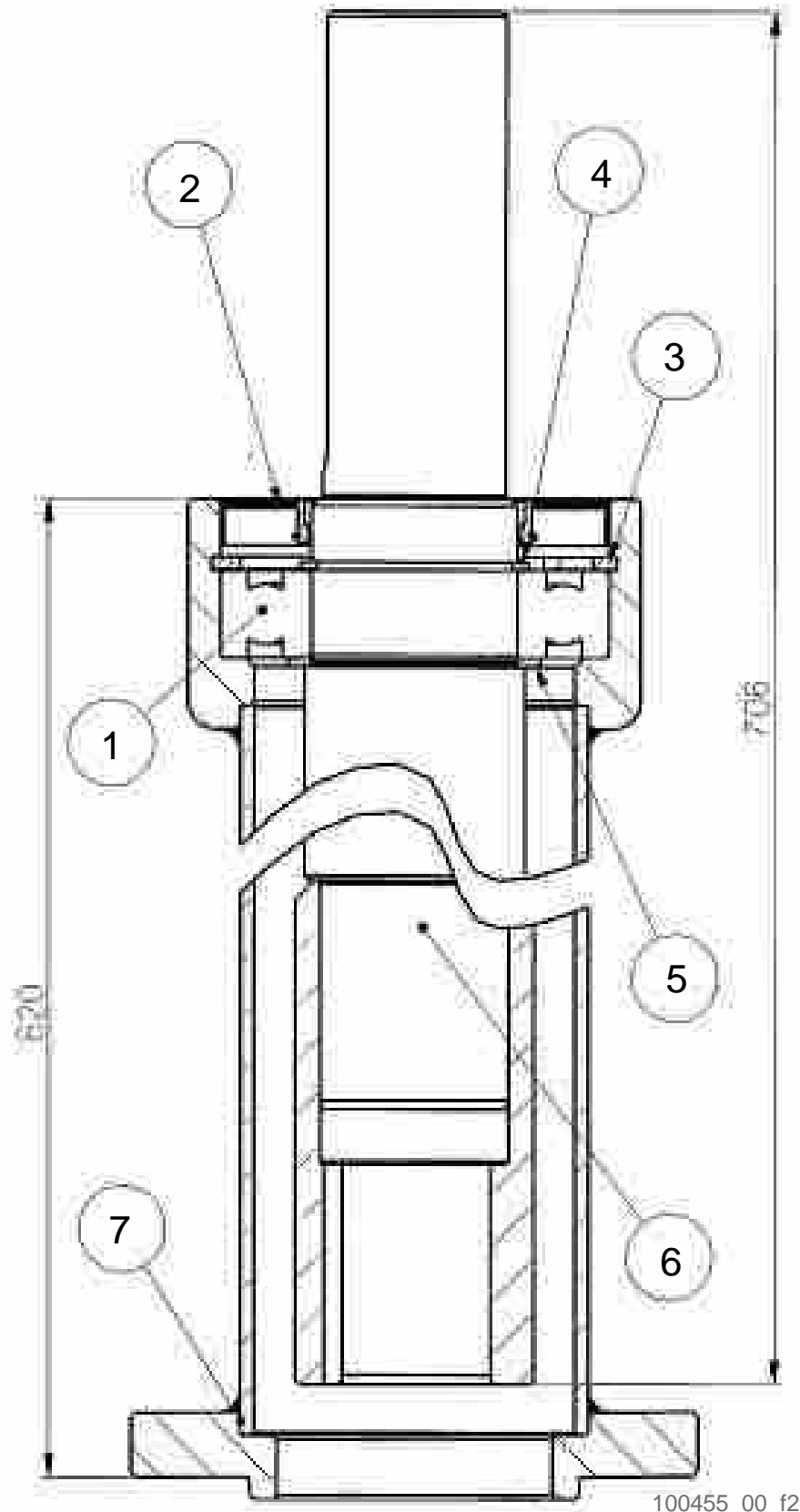
N°	Cod.	Descrizione / Description	GB	FR	D	E
11	C41225	TAPPO M16X1,5 (32.A)	PLUG	BOUCHON	STOEPESEL	ENCHUFE
12	C41230	TAPPO SFIATO M16X1,5 (30.A) LABIRINTO	PLUG	BOUCHON	STOEPESEL	ENCHUFE
18	C10123	PARAOLIO BASL 40X80X10	SEALING RING	JOINT SPI	OELABDICHTUNG	PARAOLIO
26	R90015	"ALBERO P.T.O 1"3/8 PER RUOTA LIBERA TL30"	SHAFT	ARBRE	WELLE	EJE
27	R90016	PIGNONE CONICO Z=12 M=4,23 TL30-TL32	PINION	PIGNON	RITZEL	PIÑON
28	R90017	CORONA CONICA PER RUOTA LIBERA Z=37 M=4,23	CROWN	COURONNE	KRONE	CORONA
29	R90018	SCATOLA RIDUTTORE R240 TL30-TL32	BOX	BOITE	SCHACTEL	RECUADRO
30	R90019	FLANGIA P.T.O RIDUTTORE R240 TL30-TL32	FLANGE	FLANC	FLANSCHEN	Flange
31	R90020	KIT NOTTOLINO L=28 + MOLLA RUOTA LIBERA TL30-TL32	KIT	KIT	KIT	KIT
32	R90021	MOLLA PER RUOTA LIBERA TL30-TL32	SPRING	RESSORT	FEDER	MUELLE
33	R90041	PROLUNGA COMPL. 780 CH M12 R241	EXTENSION	EXTENSION	VERLAENGERUNG	EXTENSIÓN

Prolunga moltiplicatore M06905

Overgear M06905

Multiplicateur M06905

Übersetzen M06905



100455_00_f2



TR30

Tavola - Drawing
Table - Bild

100455_0_f2

Prolunga moltiplicatore M06905

Overgear M06905

Multiplicateur M06905

Übersetzen M06905

N°	Cod.	Descrizione / Description
1	C21123	CUSCINETTO 6209 45X85X19
2	C10132	PARAOLIO BASL D.45X85X10
3	C04036	SEEGER FORO D.85 UNI 7437
4	C04162	SEEGER ALBERO D.45 UNI 7435

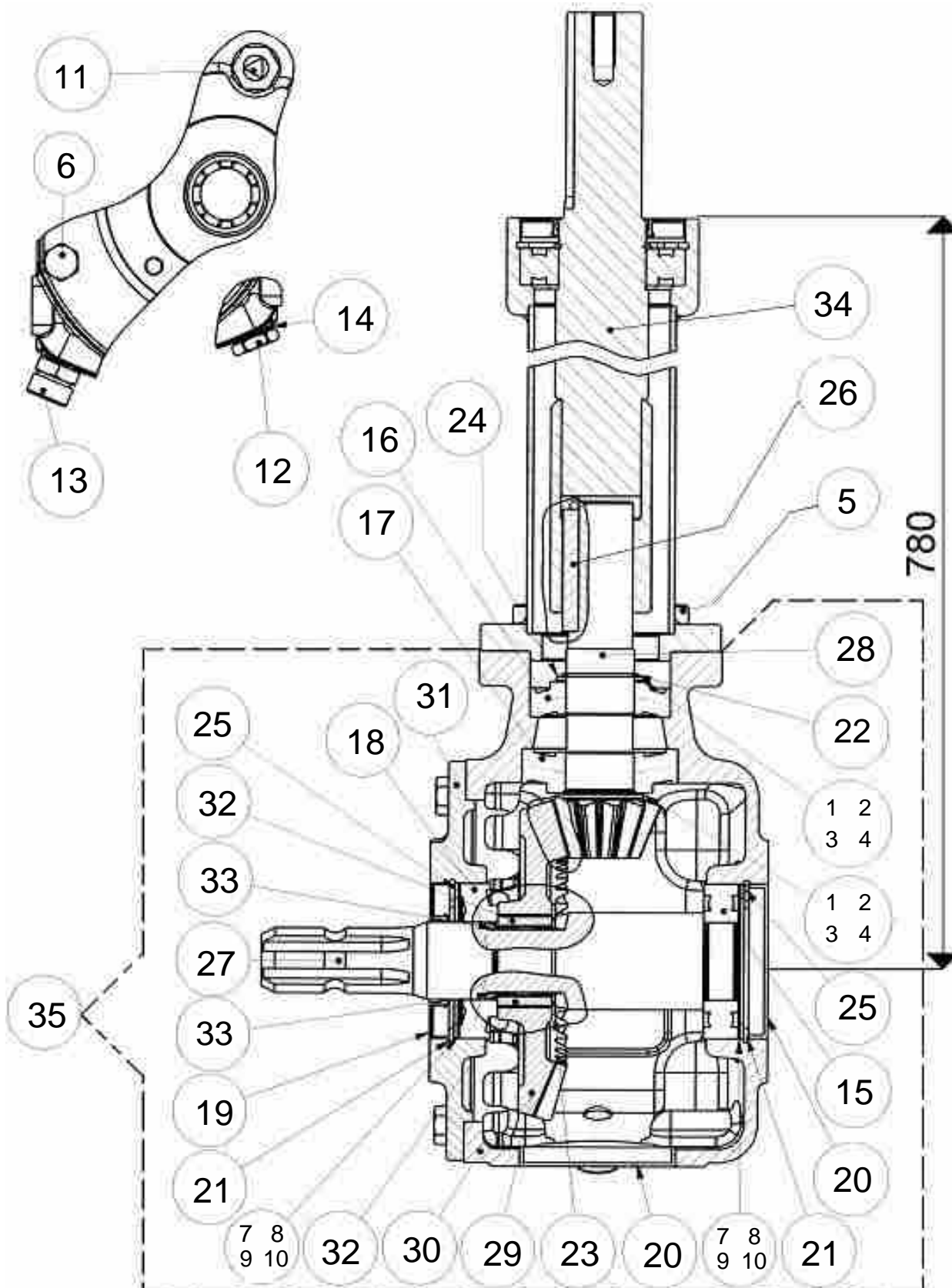
GB	FR	D	E
BEARING	ROULEMENT	KUGELLAGER	COJINETE
SEALING RING	JOINT SPI	OELABDICHTUNG	PARAOLIO
SEEGER	SEEGER	SEEGER	SEEGER
SEEGER	SEEGER	SEEGER	SEEGER

Moltiplicatore M06910 - (200/220/240)

Overgear M06910 - (200/220/240)

Multiplicateur M06910 - (200/220/240)

Übersetzen M06910 - (200/220/240)





TR30

Tavola - Drawing
Table - Bild

100456_0_f1

Moltiplicatore M06910 - (200/220/240)

Overgear M06910 - (200/220/240)

Multiplicateur M06910 - (200/220/240)

Übersetzen M06910 - (200/220/240)

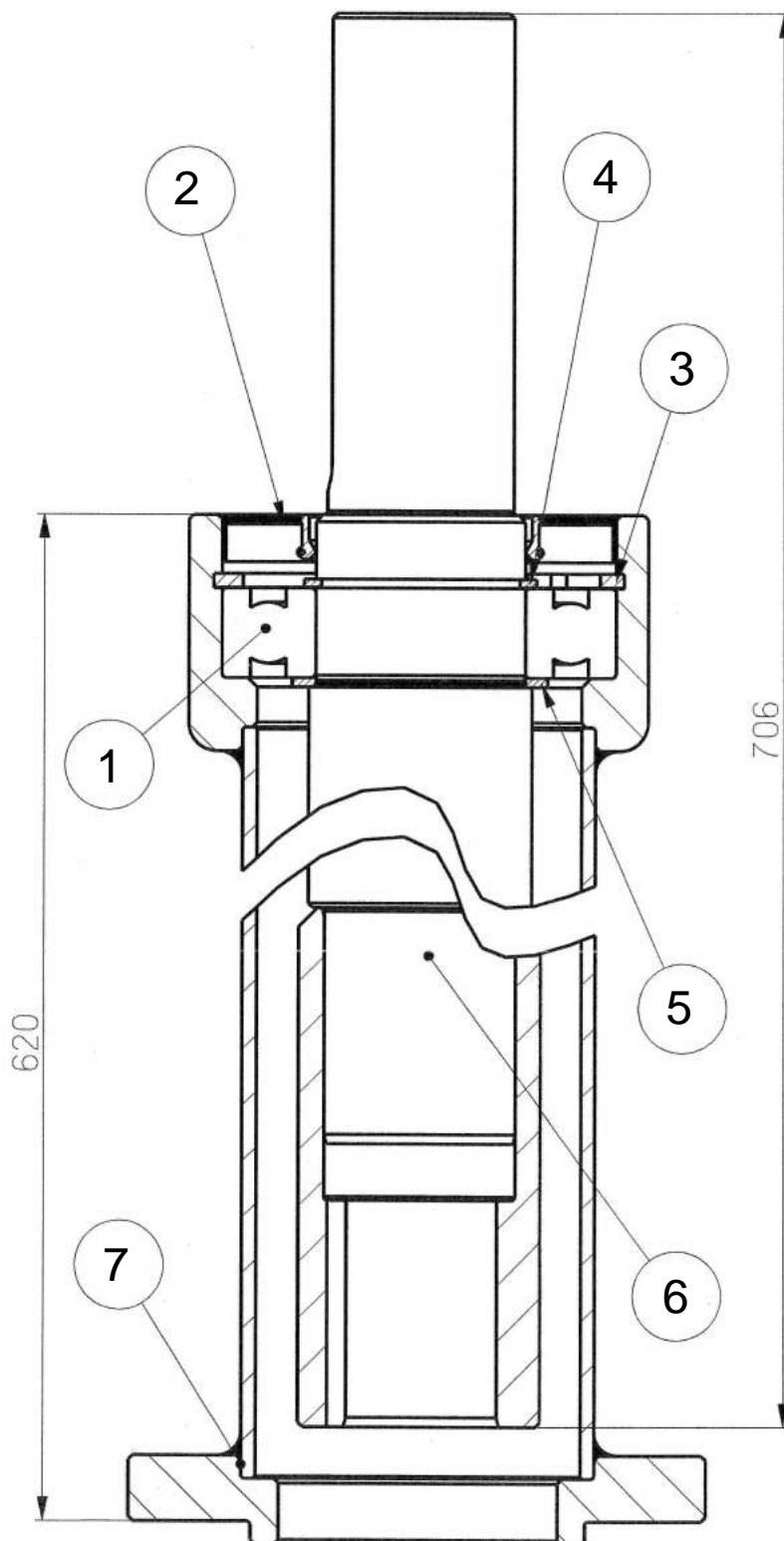
N°	Cod.	Descrizione / Description	GB	FR	D	E
1	C04255	SPESSORE REG. 35X45X0,20	THICKNESS	CALES	DICKE	ESPESOR
2	C04256	SPESSORE REG. 35X45X0,25	THICKNESS	CALES	DICKE	ESPESOR
3	C04257	SPESSORE REG. 35X45X0,35	THICKNESS	CALES	DICKE	ESPESOR
4	C04258	SPESSORE REG. 35X45X0,50	THICKNESS	CALES	DICKE	ESPESOR
5	C00431	VITE TCEI PG M10X30 ZINC UNI 5931	SCREW	VIS	SCHRAUBE	TORNILLO
6	C00131	VITE TE 88 PG FT M10X25 ZINC UNI 5739	SCREW	VIS	SCHRAUBE	TORNILLO
7	C04225	SPESSORE REG. 65,3X79,7X0,2	THICKNESS	CALES	DICKE	ESPESOR
8	C04226	SPESSORE REG. 65,3X79,7X0,25	THICKNESS	CALES	DICKE	ESPESOR
9	C04333	SPESSORE REG. 65,3X79,7X0,35	THICKNESS	CALES	DICKE	ESPESOR
10	C04227	SPESSORE REG. 65,3X79,7X0,3	THICKNESS	CALES	DICKE	ESPESOR
11	C41315	SPIA LIVELLO OLIO 16X1,5 (38A)	LIGHT	LUMIERE	WARNLAMPE	INDICADOR
12	C41225	TAPPO M16X1,5 (32.A)	PLUG	BOUCHON	STOEPSSEL	ENCHUFE
13	C41230	TAPPO SFIATO M16X1,5 (30.A) LABIRINTO	PLUG	BOUCHON	STOEPSSEL	ENCHUFE
14	C40382	RONDELLA RAME 3/8 D.17	WASHER	RONDELLE	UNTERLEGSSCHEIBE	BRANDELLA
15	C21120	CUSCINETTO 6208 40x80x18	BEARING	ROULEMENT	KUGELLAGER	COJINETE
16	C21407	CUSCINETTO 30207 35X72X18,25 J2	BEARING	ROULEMENT	KUGELLAGER	COJINETE
17	C21707	CUSCINETTO 30307 35X80X22.75	BEARING	ROULEMENT	KUGELLAGER	COJINETE
18	C41208	TAPPO CONICO M10X1 DIN906 (42A)	PLUG	BOUCHON	STOEPSSEL	ENCHUFE
19	C10123	PARAOLIO BASL 40X80X10	SEALING RING	JOINT SPI	OELABDICHTUNG	PARAOLIO
20	C10321	CAPPELLOTTO D.80X10	PLASTIC GUARD	BACHE	KUNSTSTOFF-DECKEL	SOMBRERETE
21	C04035	SEEGER FORO D.80 UNI 7437	SEEGER	SEEGER	SEEGER	SEEGER
22	C04138	SEEGER ALBERO D.35 UNI 7435	SEEGER	SEEGER	SEEGER	SEEGER
23	C04143	SEEGER ALBERO d.48 UNI 7435	SEEGER	SEEGER	SEEGER	SEEGER
24	C04259	SPESSORE REG. 35X45X2	THICKNESS	CALES	DICKE	ESPESOR
25	C04274	RALLA REG. 65X79X2	FIFTH WHEEL	RONDELLE	DREHPLATTE	RAYA
26	C04907	LINGUETTA 10X8X60 UNI 6604	TONGUE	CLAVETTE	ZUNGE	LENGUA
27	R90036	"ALBERO P.T.O 1" 3/8 Z6 PER RUOTA LIBERA"	SHAFT	ARBRE	WELLE	EJE
28	R90038	PIGNONE CONICO Z=12 M=4.45 RS24	PINION	PIGNON	RITZEL	PIÑON
29	R90037	CORONA CONICA RUOTA LIBERA Z=37 M=4.45	CROWN	COURONNE	KRONE	CORONA
30	R90039	SCATOLA RIDUTTORE RS24	BOX	BOITE	SCHACTEL	RECUADRO
31	R90040	COPERCHIO FRONTALE P.T.O RS24	LID	COUVERCLE	DECKEL	TAPA
32	R90020	KIT NOTTOLINO L=28 + MOLLA RUOTA LIBERA TL30-TL32	KIT	KIT	KIT	KIT
33	R90021	MOLLA PER RUOTA LIBERA TL30-TL32	SPRING	RESSORT	FEDER	MUELLE
34	R90041	PROLUNGA COMPL. 780 CH M12 R241	EXTENSION	EXTENSION	VERLAENGERUNG	EXTENSIÓN
35	M10345	MOLTIPLICATORE TESTA RS24 1 P.D.F	MULTIPLIER	MULTIPLICATEUR	UEBERSETZUNG	Multiplicador

Prolunga moltiplicatore M06910 - (200/220/240)

Overgear M06910 - (200/220/240)

Multiplicateur M06910 - (200/220/240)

Übersetzen M06910 - (200/220/240)



100456_00_f2



TR30

Tavola - Drawing
Table - Bild

100456_0_f2

Prolunga moltiplicatore M06910 - (200/220/240)

Overgear M06910 - (200/220/240)

Multiplicateur M06910 - (200/220/240)

Übersetzen M06910 - (200/220/240)

N°	Cod.	Descrizione / Description
1	C21123	CUSCINETTO 6209 45X85X19
2	C10132	PARAOLIO BASL D.45X85X10
3	C04036	SEEGER FORO D.85 UNI 7437
4	C04162	SEEGER ALBERO D.45 UNI 7435

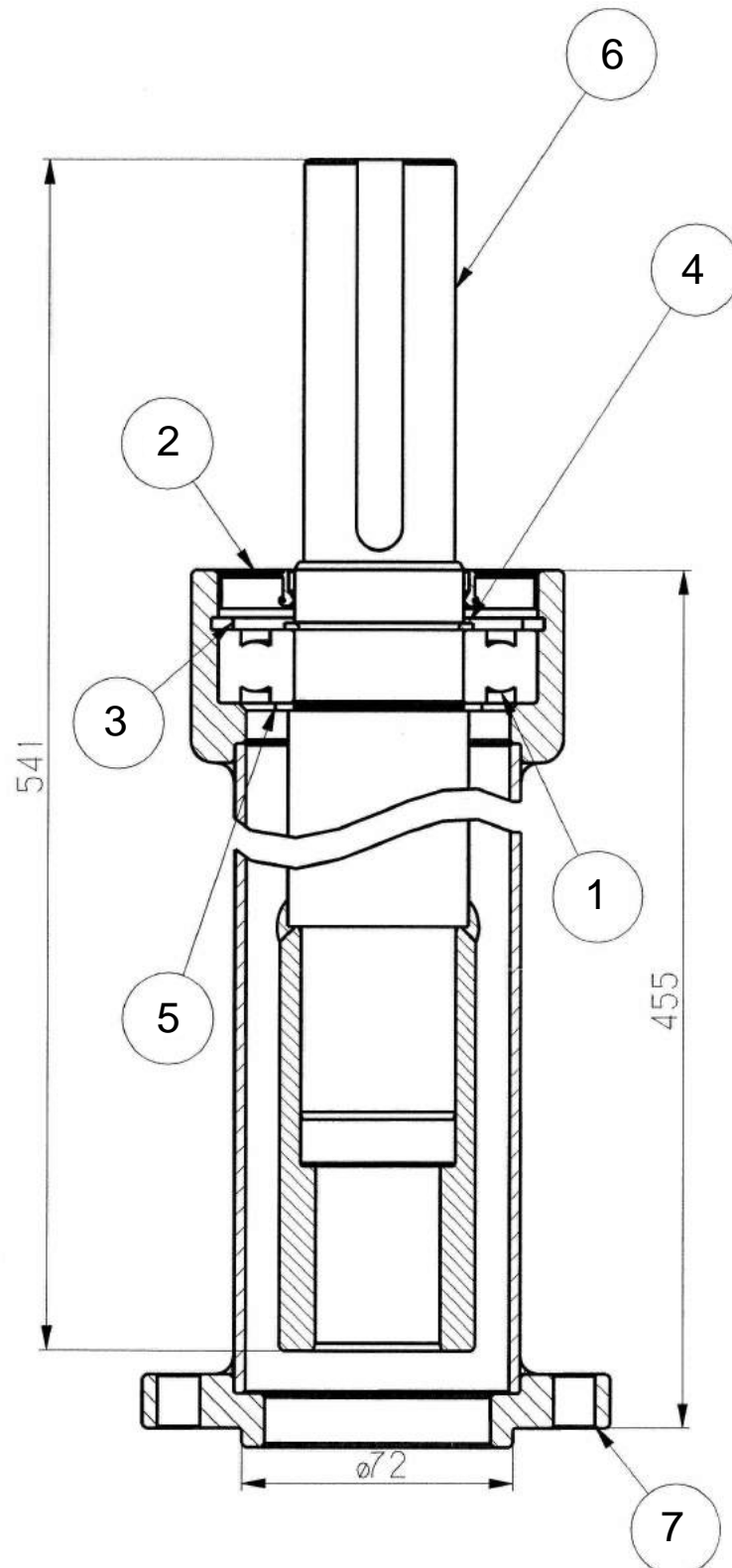
GB	FR	D	E
BEARING	ROULEMENT	KUGELLAGER	COJINETE
SEALING RING	JOINT SPI	OELABDICHTUNG	PARAOLIO
SEEGER	SEEGER	SEEGER	SEEGER
SEEGER	SEEGER	SEEGER	SEEGER

Prolunga moltiplicatore M06904 - (160S/180S)

Overgear M06904 - (160S/180S)

Multiplicateur M06904 - (160S/180S)

Übersetzen M06904 - (160S/180S)



100457_00_f2



TR30

Tavola - Drawing
Table - Bild

100457_0_f2

Prolunga moltiplicatore M06904 - (160S/180S)

Overgear M06904 - (160S/180S)

Multiplicateur M06904 - (160S/180S)

Übersetzen M06904 - (160S/180S)

N°	Cod.	Descrizione / Description
1	C21123	CUSCINETTO 6209 45X85X19
2	C10132	PARAOLIO BASL D.45X85X10
3	C04036	SEEGER FORO D.85 UNI 7437
4	C04162	SEEGER ALBERO D.45 UNI 7435

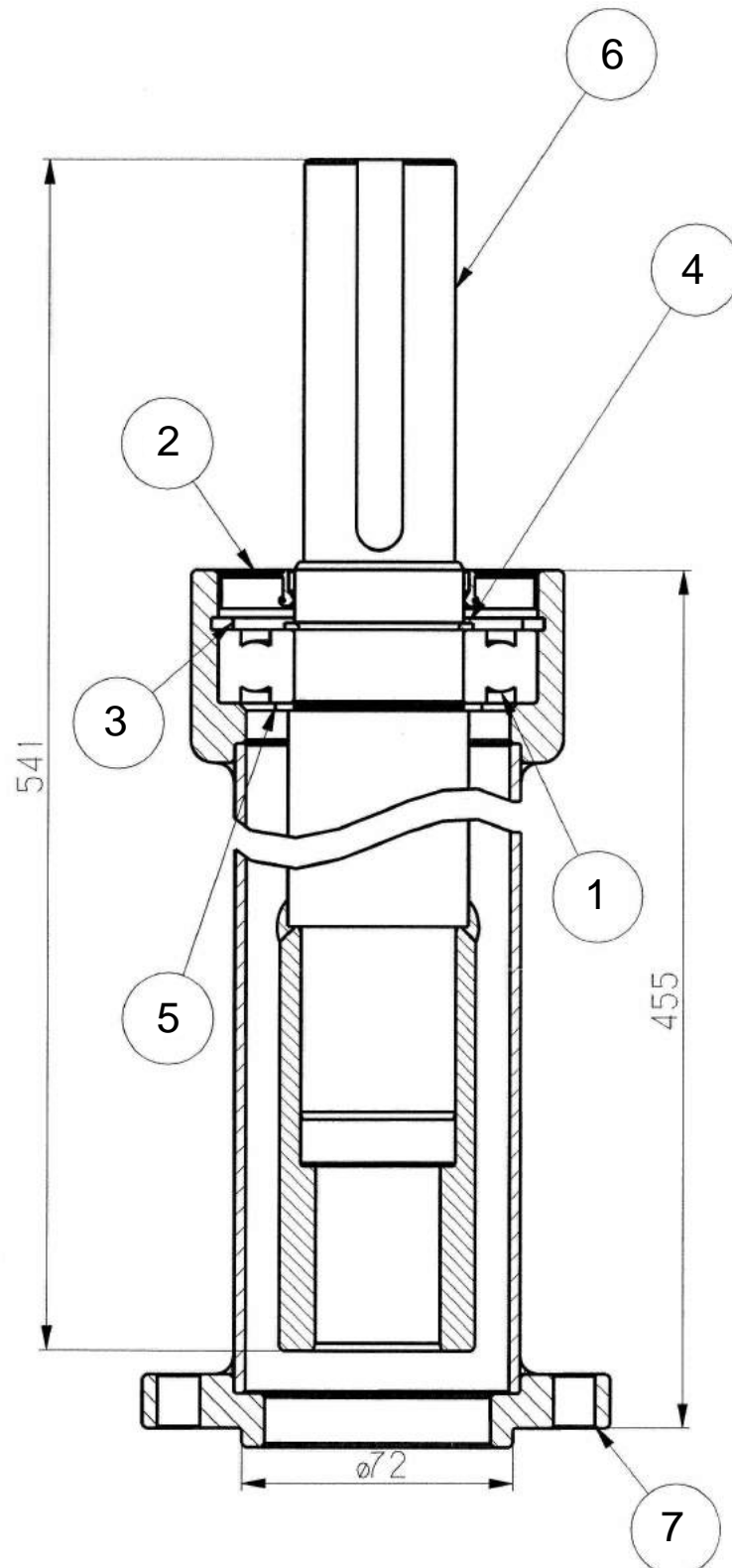
GB	FR	D	E
BEARING	ROULEMENT	KUGELLAGER	COJINETE
SEALING RING	JOINT SPI	OELABDICHTUNG	PARAOLIO
SEEGER	SEEGER	SEEGER	SEEGER
SEEGER	SEEGER	SEEGER	SEEGER

Prolunga moltiplicatore M06904 - (160S/180S)

Overgear M06904 - (160S/180S)

Multiplicateur M06904 - (160S/180S)

Übersetzen M06904 - (160S/180S)



100457_00_f2



TR30

Tavola - Drawing
Table - Bild

100457_0_f2

Prolunga moltiplicatore M06904 - (160S/180S)

Overgear M06904 - (160S/180S)

Multiplicateur M06904 - (160S/180S)

Übersetzen M06904 - (160S/180S)

N°	Cod.	Descrizione / Description
2	C10034	PARAOLIO BA D.45X85X10
3	C04036	SEEGER FORO D.85 UNI 7437
4	C04162	SEEGER ALBERO D.45 UNI 7435
1	C21123	CUSCINETTO 6209 45X85X19

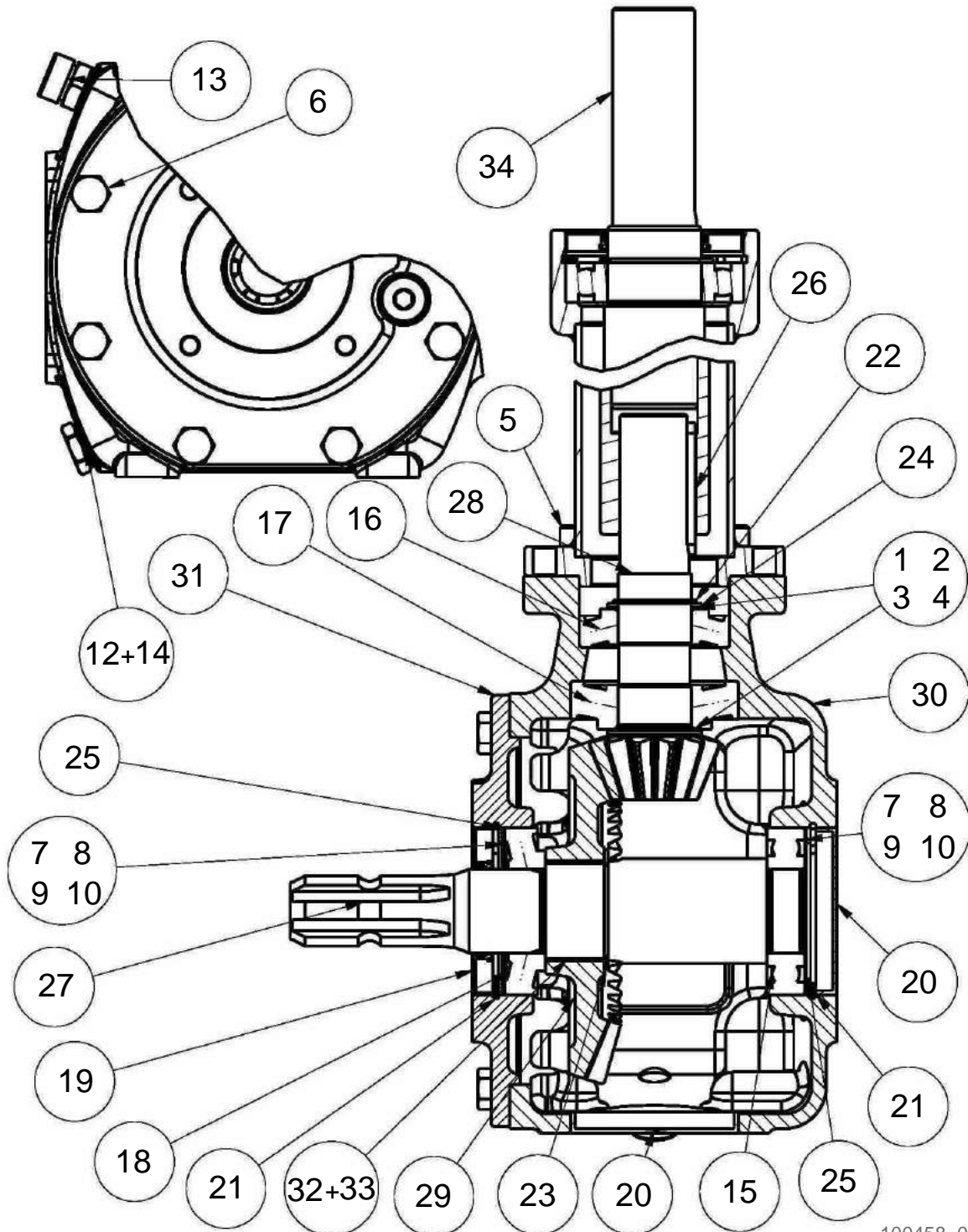
GB	FR	D	E
SEALING RING	JOINT SPI	OELABDICHTUNG	PARAOLIO
SEEGER	SEEGER	SEEGER	SEEGER
SEEGER	SEEGER	SEEGER	SEEGER
BEARING	ROULEMENT	KUGELLAGER	COJINETE

Moltiplicatore M06913 - (200S)

Overgear M06913 - (200S)

Multiplicateur M06913 - (200S)

Übersetzen M06913 - (200S)



100458_00_f1

Copyright © 2009 Alpego srl ®

Tutti i diritti sono riservati. È vietata espressamente la ristampa o l'uso non autorizzato senza permesso scritto dalla Alpego srl
Tous droits réservés. Toute réimpression ou utilisation non autorisée sans la permission écrite de la Alpego srl est formellement interdite
Alle Rechte vorbehalten. Nachdruck, Vervielfältigung und Verbreitung, auch auszugsweise, ist ohne schriftliche Genehmigung der Alpego srl
All rights reserved. Any reprinting or unauthorized use without the written permission of Alpego srl is expressly prohibited
Todos los derechos reservados. Toda reproducción o uso no autorizado sin el consentimiento escrito de Alpego srl quedan expresamente prohibidos

28/05/2012



TR30

Tavola - Drawing
Table - Bild

100458_0_f1

Moltiplicatore M06913 - (200S)

Overgear M06913 - (200S)

Multiplicateur M06913 - (200S)

Übersetzen M06913 - (200S)

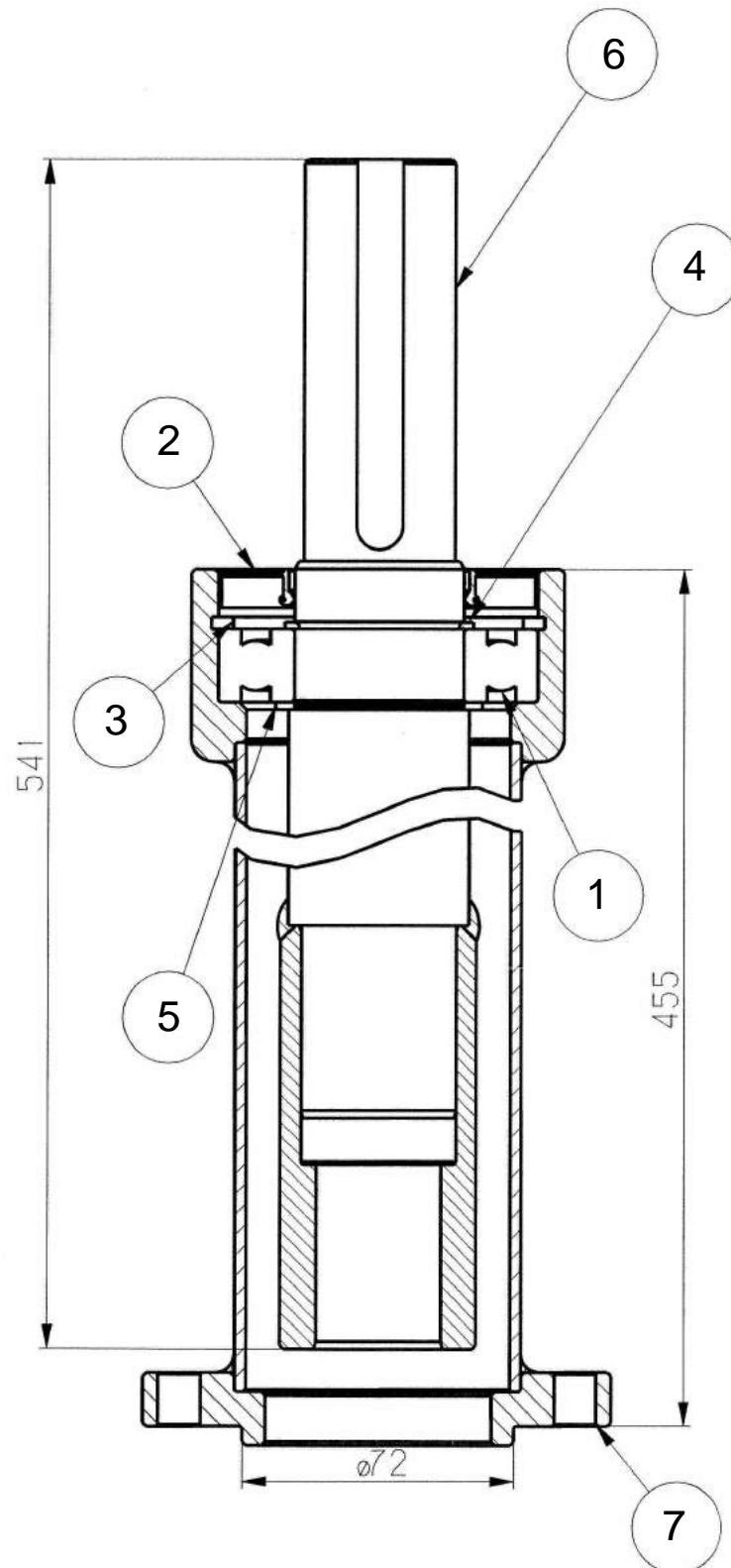
N°	Cod.	Descrizione / Description	GB	FR	D	E
12	C41225	TAPPO M16X1,5 (32.A)	PLUG	BOUCHON	STOEPSSEL	ENCHUFE
13	C41230	TAPPO SFIATO M16X1,5 (30.A) LABIRINTO	PLUG	BOUCHON	STOEPSSEL	ENCHUFE
19	C10123	PARAOLIO BASL 40X80X10	SEALING RING	JOINT SPI	OELABDICHTUNG	PARAOLIO
27	R90036	"ALBERO P.T.O 1"" 3/8 Z6 PER RUOTA LIBERA"	SHAFT	ARBRE	WELLE	EJE
28	R90038	PIGNONE CONICO Z=12 M=4.45 RS24	PINION	PIGNON	RITZEL	PIÑON
29	R90037	CORONA CONICA RUOTA LIBERA Z=37 M=4.45	CROWN	COURONNE	KRONE	CORONA
30	R90039	SCATOLA RIDUTTORE RS24	BOX	BOITE	SCHACTEL	RECUADRO
31	R90040	COPERCHIO FRONTALE P.T.O RS24	LID	COUVERCLE	DECKEL	TAPA
32	R90020	KIT NOTTOLINO L=28 + MOLLA RUOTA LIBERA TL30-TL32	KIT	KIT	KIT	KIT
33	R90021	MOLLA PER RUOTA LIBERA TL30-TL32	SPRING	RESSORT	FEDER	MUELLE
34	R90045	PROLUNGA COMPLETA L620/780 CH M12 R241	EXTENSION	EXTENSION	VERLAENGERUNG	EXTENSIÓN
-	+					

Prolunga moltiplicatore M06913 - (200S)

Overgear M06913 - (200S)

Multiplicateur M06913 - (200S)

Übersetzen M06913 - (200S)





TR30

Tavola - Drawing
Table - Bild

100458_0_f2

Prolunga moltiplicatore M06913 - (200S)

Overgear M06913 - (200S)

Multiplicateur M06913 - (200S)

Übersetzen M06913 - (200S)

N°	Cod.	Descrizione / Description
1	C21123	CUSCINETTO 6209 45X85X19
2	C10132	PARAOLIO BASL D.45X85X10
3	C04036	SEEGER FORO D.85 UNI 7437
4	C04162	SEEGER ALBERO D.45 UNI 7435

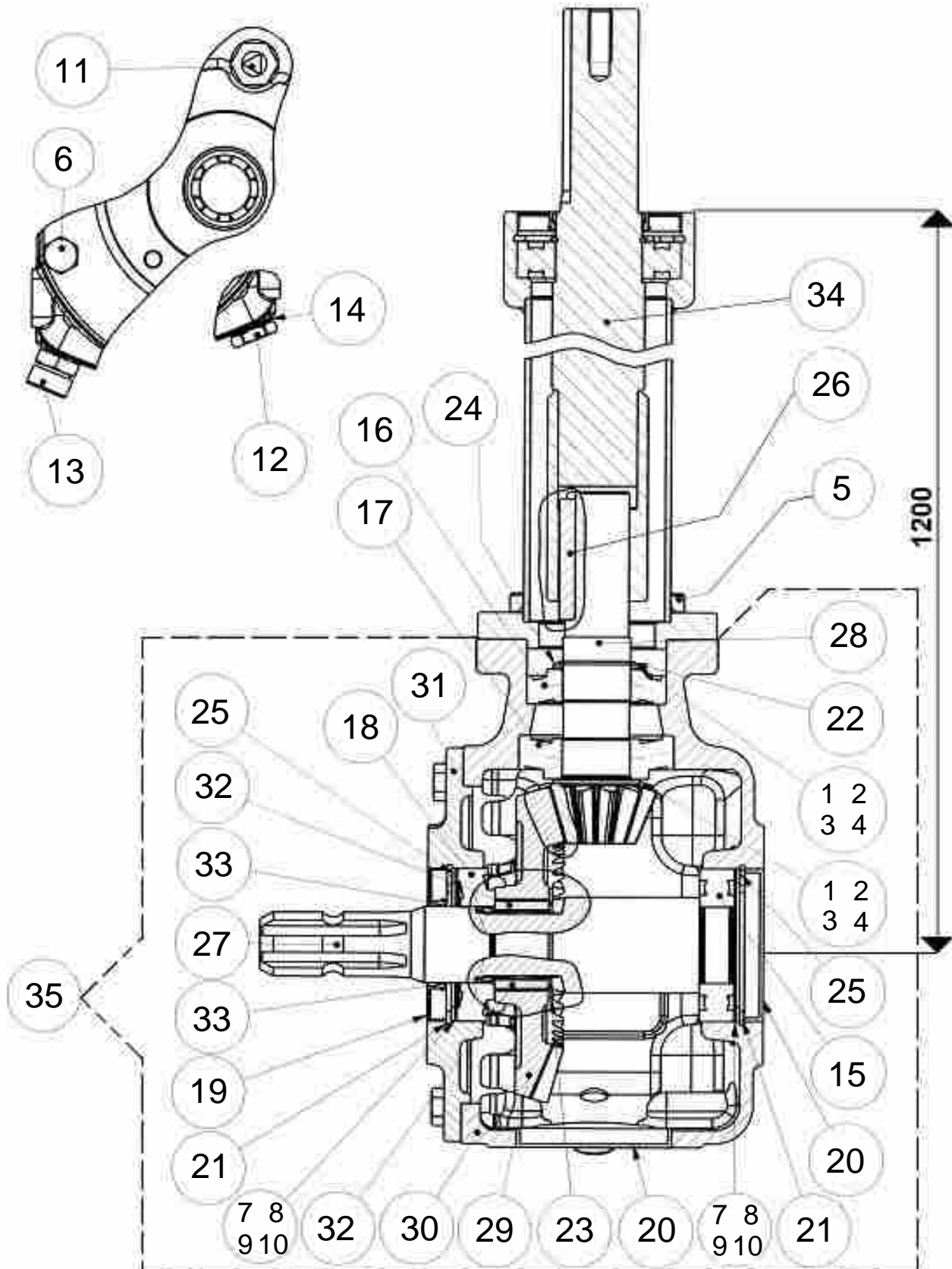
GB	FR	D	E
BEARING	ROULEMENT	KUGELLAGER	COJINETE
SEALING RING	JOINT SPI	OELABDICHTUNG	PARAOLIO
SEEGER	SEEGER	SEEGER	SEEGER
SEEGER	SEEGER	SEEGER	SEEGER

Moltiplicatore M06912

Overgear M06912

Multiplicateur M06912

Übersetzen M06912



100623_00_f1



TR30

Tavola - Drawing
Table - Bild

100623_0_f1

Moltiplicatore M06912

Overgear M06912

Multiplicateur M06912

Übersetzen M06912

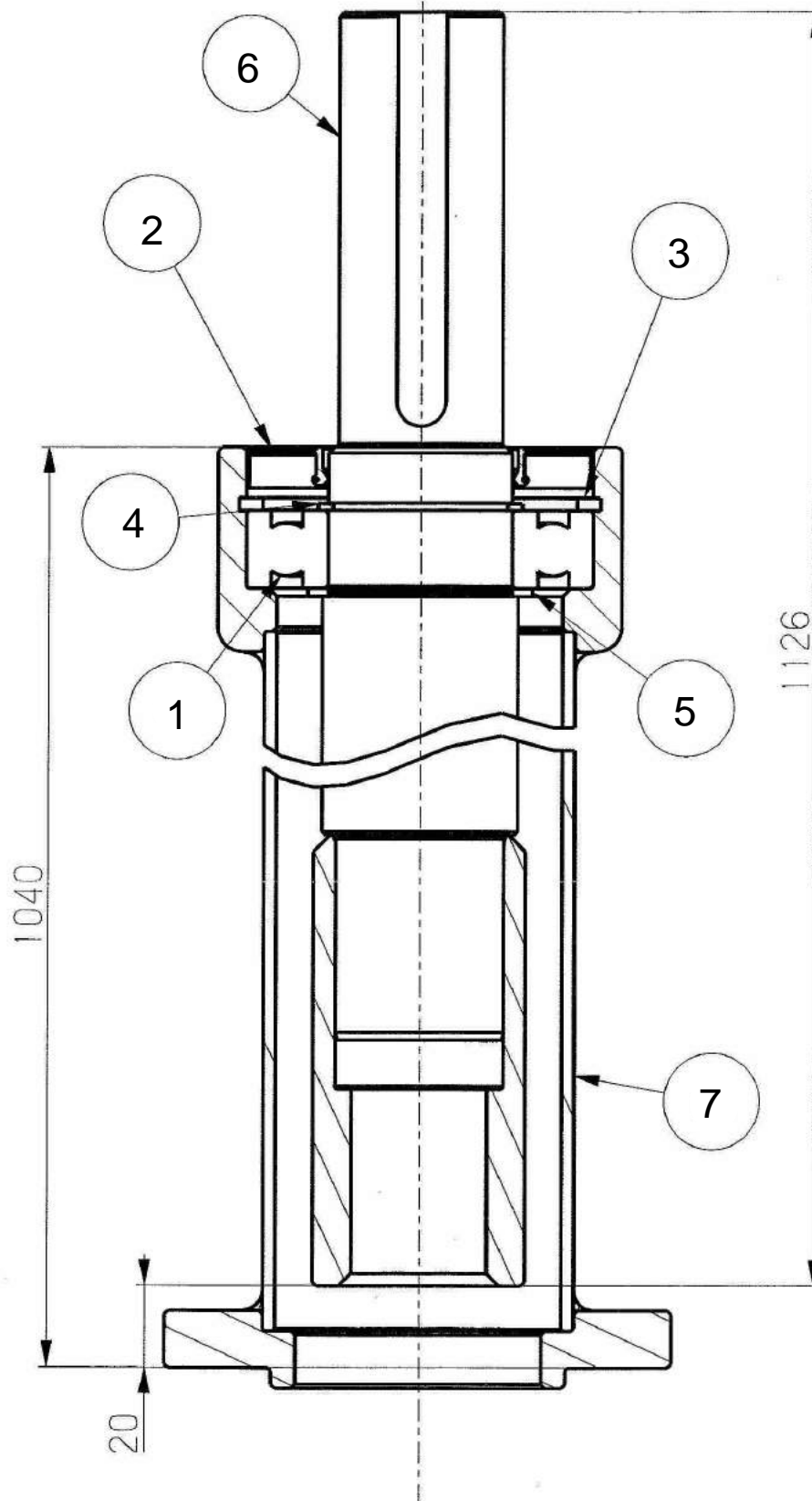
N°	Cod.	Descrizione / Description	GB	FR	D	E
12	C41225	TAPPO M16X1,5 (32.A)	PLUG	BOUCHON	STOEPSSEL	ENCHUFE
13	C41230	TAPPO SFIATO M16X1,5 (30.A) LABIRINTO	PLUG	BOUCHON	STOEPSSEL	ENCHUFE
19	C10123	PARAOLIO BASL 40X80X10	SEALING RING	JOINT SPI	OELABDICHTUNG	PARAOLIO
27	R90036	"ALBERO P.T.O 1"" 3/8 Z6 PER RUOTA LIBERA"	SHAFT	ARBRE	WELLE	EJE
28	R90038	PIGNONE CONICO Z=12 M=4.45 RS24	PINION	PIGNON	RITZEL	PIÑON
29	R90037	CORONA CONICA RUOTA LIBERA Z=37 M=4.45	CROWN	COURONNE	KRONE	CORONA
30	R90039	SCATOLA RIDUTTORE RS24	BOX	BOITE	SCHACTEL	RECUADRO
31	R90040	COPERCHIO FRONTALE P.T.O RS24	LID	COUVERCLE	DECKEL	TAPA
32	R90020	KIT NOTTOLINO L=28 + MOLLA RUOTA LIBERA TL30-TL32	KIT	KIT	KIT	KIT
33	R90021	MOLLA PER RUOTA LIBERA TL30-TL32	SPRING	RESSORT	FEDER	MUELLE
34	R90069	PROLUNGA COMPLETA L=1040/1200 R241	EXTENSION	EXTENSION	VERLAENGERUNG	EXTENSIÓN
35	M10345	MOLTIPLICATORE TESTA RS24 1 P.D.F	MULTIPLIER	MULTIPLICATEUR	UEBERSETZUNG	Multiplicador

Prolunga moltiplicatore M06912

Overgear M06912

Multiplicateur M06912

Übersetzen M06912



100623_00_f2



TR30

Tavola - Drawing
Table - Bild

100623_0_f2

Prolunga moltiplicatore M06912

Overgear M06912

Multiplicateur M06912

Übersetzen M06912

N°	Cod.	Descrizione / Description
1	C21123	CUSCINETTO 6209 45X85X19
2	C10132	PARAOLIO BASL D.45X85X10
3	C04036	SEEGER FORO D.85 UNI 7437
4	C04162	SEEGER ALBERO D.45 UNI 7435

GB	FR	D	E
BEARING	ROULEMENT	KUGELLAGER	COJINETE
SEALING RING	JOINT SPI	OELABDICHTUNG	PARAOLIO
SEEGER	SEEGER	SEEGER	SEEGER
SEEGER	SEEGER	SEEGER	SEEGER



TR30

Tavola - Drawing
Table - Bild

100459_2

Cardano M06951

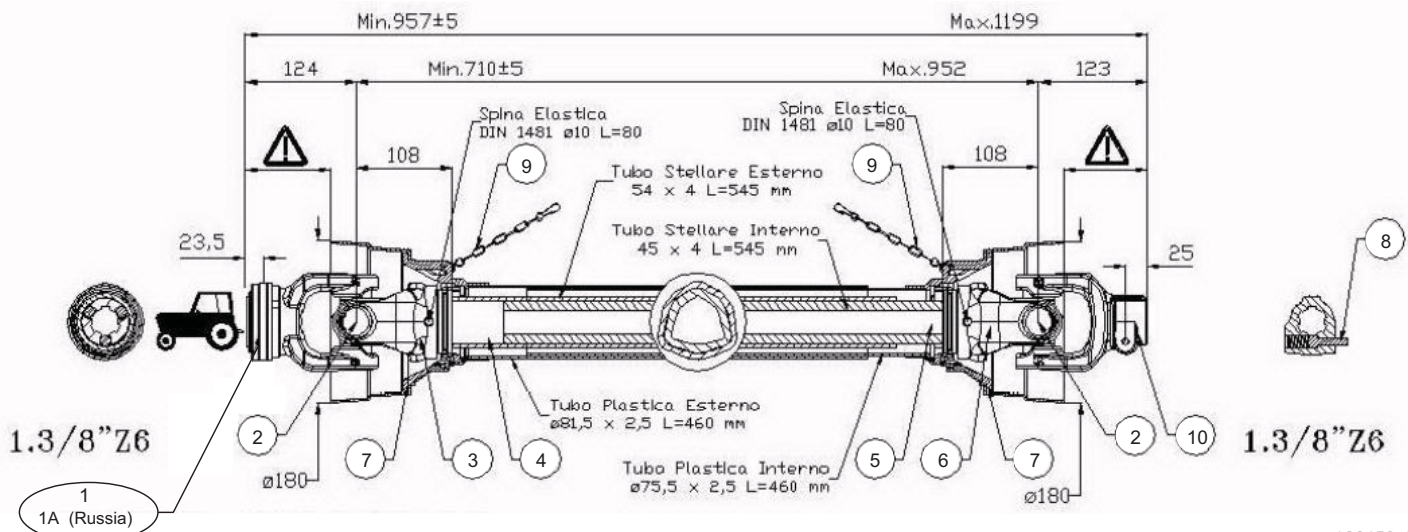
PTO shaft M06951

Arbre de transmission M06951

Gelenkwelle M06951

Codice cardano
Code pto shaft
Code de arbre de transmission
Code gelenkwelle

M06951



100459_02

Copyright © 2009 Alpego srl ®

Tutti i diritti sono riservati. È vietata espressamente la ristampa o l'uso non autorizzato senza permesso scritto dalla Alpego srl
Tous droits réservés. Toute réimpression ou utilisation non autorisée sans la permission écrite de la Alpego srl est formellement interdite
Alle Rechte vorbehalten. Nachdruck, Vervielfältigung und Verbreitung, auch auszugsweise, ist ohne schriftliche Genehmigung der Alpego srl
All rights reserved. Any reprinting or unauthorized use without the written permission of Alpego srl is expressly prohibited
Todos los derechos reservados. Toda reproducción o uso no autorizado sin el consentimiento escrito de Alpego srl quedan expresamente prohibidos

15/03/2010



TR30

Tavola - Drawing
Table - Bild

100459_2

Cardano M06951

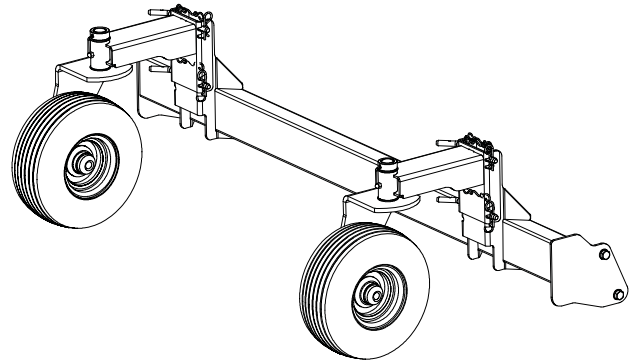
PTO shaft M06951

Arbre de transmission M06951

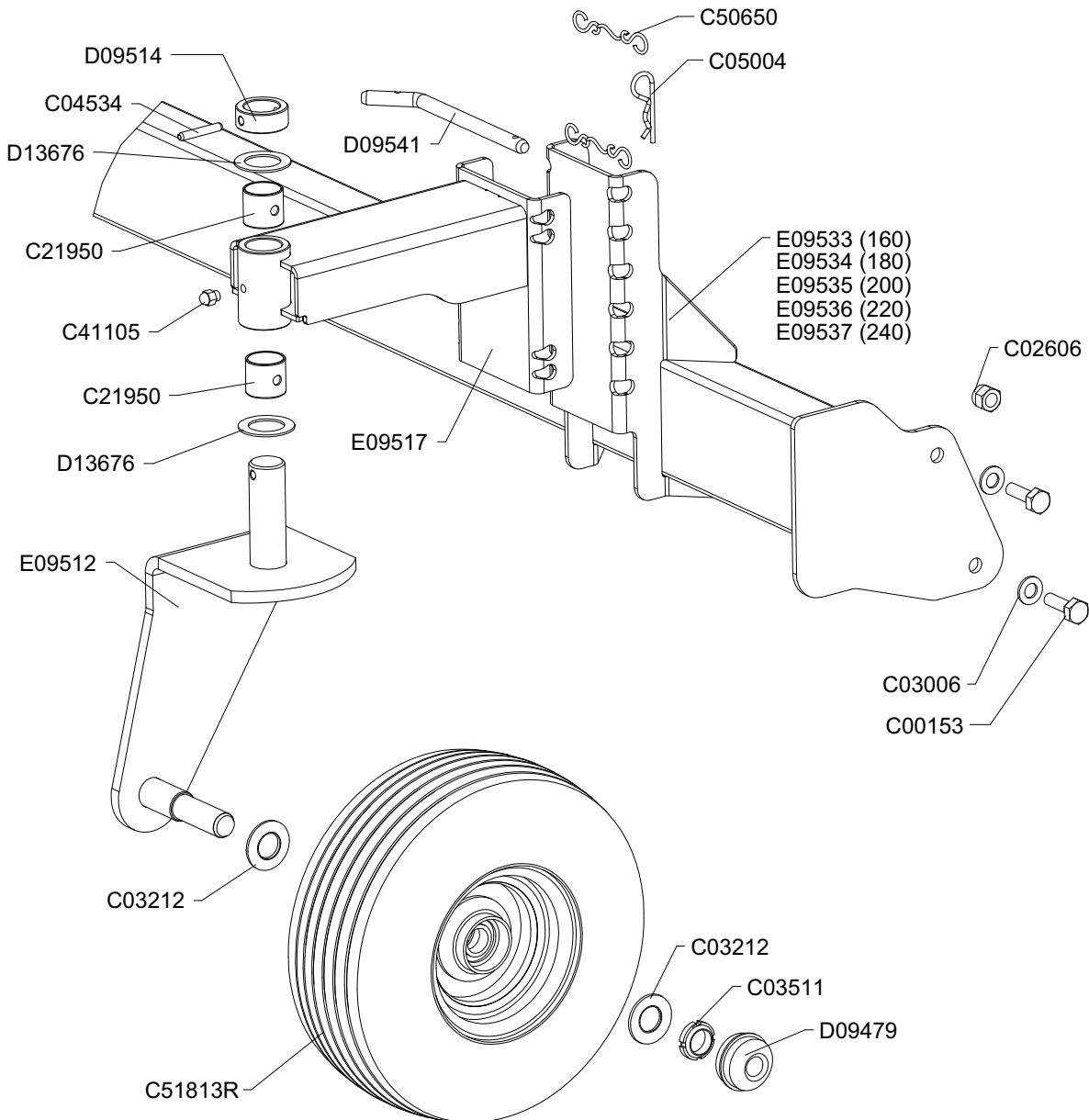
Gelenkwelle M06951

N°	Cod.	Descrizione / Description	GB	FR	D	E
1	R50127	"FORCELLA RAPIDO COLLAR 1""3/8 B06"	FORK	MACHOIRE	GABEL	HORQUILLA
1A	R50139	FORCELLA 6 D8X32X38 (RUSSIA)	FORK	MACHOIRE	GABEL	HORQUILLA
2	R50120	CROCIERA D30.2x92 SERIE L (B06)	-	-	-	-
3	R50123	FORCELLA EST. TUBO TRIANG 54x4 B06	FORK	MACHOIRE	GABEL	HORQUILLA
4	R50122	TUBO TRIANGOLARE EST. 54X4 B06	TUBE	TUBE	ROHR	TUBO
5	R50121	TUBO TRIANGOLARE INT. 45X4X545 B06 CMT	TUBE	TUBE	ROHR	TUBO
6	R50124	FORCELLA INT. TUBO TRIANG 45x4 B06	FORK	MACHOIRE	GABEL	HORQUILLA
7	R50126	PROTEZIONE COMPL.CARDANO B06X860	PROTECTION	PROTECTION	SCHUTZ	PROTECCIÓN
8	R50012	"PULSANTE COMPLETO 1""3/8"	-	-	-	-
9	R50119	CATENELLA PROTEZ.CARDANO L=550	-	-	-	-
10	R50135	"FORCELLA 6 1"" 3/8 Z6 ATT.PULSANTE"	FORK	MACHOIRE	GABEL	HORQUILLA
-	M06951	"CARDANO B06-071-1""3/8+1""3/8"	UNIVERSAL JOINT	CARDAN	GELENKWELLE	CARDAN

S00017, S00018, S00019, S00020, S00021- Kit coppia ruote posteriori
 S00017, S00018, S00019, S00020, S00021- Kit posterior couple of wheels
 S00017, S00018, S00019, S00020, S00021- Kit couple roues posterieures
 S00017, S00018, S00019, S00020, S00021- Kit kupeln hintere Rader TR3



S00017 (160)
 S00018 (180)
 S00019 (200)
 S00020 (220)
 S00021 (240)



100833_01



Accessori TR30

Tavola - Drawing
Table - Bild

100833_1

S00017, S00018, S00019, S00020, S00021- Kit coppia ruote posteriori
 S00017, S00018, S00019, S00020, S00021- Kit posterior couple of wheel
 S00017, S00018, S00019, S00020, S00021- Kit couple roues posterieure
 S00017, S00018, S00019, S00020, S00021- Kit kupeln hintere Rader TR:

N°	Cod.	Descrizione / Description	GB	FR	D	E
-	C00153	VITE TE 88 PG FT M14X40 ZINC UNI 5739	SCREW	VIS	SCHRAUBE	TORNILLO
-	C02606	DADO AUTOBLOC ALTO 8 M14	NUT	BOULONS	NUT	DADO
-	C03006	RONDELLA PIANA D.15 DIN125-A ZINC.	WASHER	RONDELLE	UNTERLEGSCHIEBE	ARANDELLA
-	C03212	DISCO ELAST. D.25.4X50X3 DIN 2093	DISC	DISQUE	SCHEIBE	DISCO
-	C03511	GHIERA AUTOBLOC.BASSA GUK M25X1,5	METAL RING	RONDELLE	METALL-RING	Rueda
-	C04534	SPINA ELASTICA D.8X50	SOCKET	GOUPILLE	STECKER	PASADOR
-	C05004	SPINA A MOLLA D.4	SOCKET	GOUPILLE	STECKER	PASADOR
-	C21950	BOCCOLA ALVEOLATA 35-35 KX 22	BUSH	DOUILLE	BUCHSE	BOCCOLA
-	C41105	INGRASSATORE M10X1 DIRITTO	GREASE NIPPLE	GRAISSOR	FETTBUECHSE	ENGRASADOR
-	C50650	GOMMINO CON ANELLI L.240 MM.	RUBBER	CAOUTCHOUC	BELAG	Gomas
-	C51813R	RUOTA COMPL PNEUM 15X6.00-6 10PR (10 TELE) C	WHEEL	ROUE	RAD	RUEDA
-	D09479	CAPPELOTTO MOZZO RUOTA D.52	PLASTIC GUARD	BACHE	KUNSTSTOFF-DECKE	SOMBRERETE
-	D09514	DISTANZIALE D.48 D.35 L=20 FORO D8	SPACER	ENTRETOISE	ABSTANDSTUECK	Espaciadores
-	D09541	PERNO D.14X225 (UT.150) PIEGATO	PIN	PIVOT	STIFT	PIN
-	E09512	FORCELLA RUOTA TR-30 (2° VERS.)	FORK	MACHOIRE	GABEL	HORQUILLA
-	E09517	BRACCIO PORTA SNODO RUOTA TR-30	ARM	BRAS	ARM	BRAZO
-	E09533	TRAVERSA POST. RUOTE TR30-160.	CROSS BEAM	TRAVERSE	QUERTRAEGER	TRANSVERSA
-	E09534	TRAVERSA POST. RUOTE TR30-180.	CROSS BEAM	TRAVERSE	QUERTRAEGER	TRANSVERSA
-	E09535	TRAVERSA POST. RUOTE TR30-200.	CROSS BEAM	TRAVERSE	QUERTRAEGER	TRANSVERSA
-	E09536	TRAVERSA POST. RUOTE TR30-220.	CROSS BEAM	TRAVERSE	QUERTRAEGER	TRANSVERSA
-	E09537	TRAVERSA POST. RUOTE TR30-240.	CROSS BEAM	TRAVERSE	QUERTRAEGER	TRANSVERSA
-	S00017	KIT RUOTE POSTERIORI TR30-160	KIT	KIT	KIT	KIT
-	S00018	KIT RUOTE POSTERIORI TR30-180	KIT	KIT	KIT	KIT
-	S00019	KIT RUOTE POSTERIORI TR30-200	KIT	KIT	KIT	KIT
-	S00020	KIT RUOTE POSTERIORI TR30-220	KIT	KIT	KIT	KIT
-	S00021	KIT RUOTE POSTERIORI TR30-240	KIT	KIT	KIT	KIT