

# Seminatrice

# SMS



[www.alpego.com](http://www.alpego.com)

Tel +39 0444/64.61.00

Fax +39 0444/64.61.99

e-mail: [info@alpego.com](mailto:info@alpego.com)

**ALPEGO s.p.a.**

*Sede Amministrativa:*

**Via Torri di Confine, 6 36053 GAMBELLARA (VICENZA) - ITALY**

*Sede Legale:*

**Via Giovanni e Giuseppe Cenzato, 9 36045 LONIGO (VICENZA) - ITALY**

Capitale sociale €2.000.000 i.v.

Cod. Fisc. / Part. IVA IT02009840246

R.E.A. 199795/VI/1996

Reg. Imp.VI N° 22374/VI/1996

N. Mecc. VI 011754

Copyright © 2009 Alpego s.p.a. ®

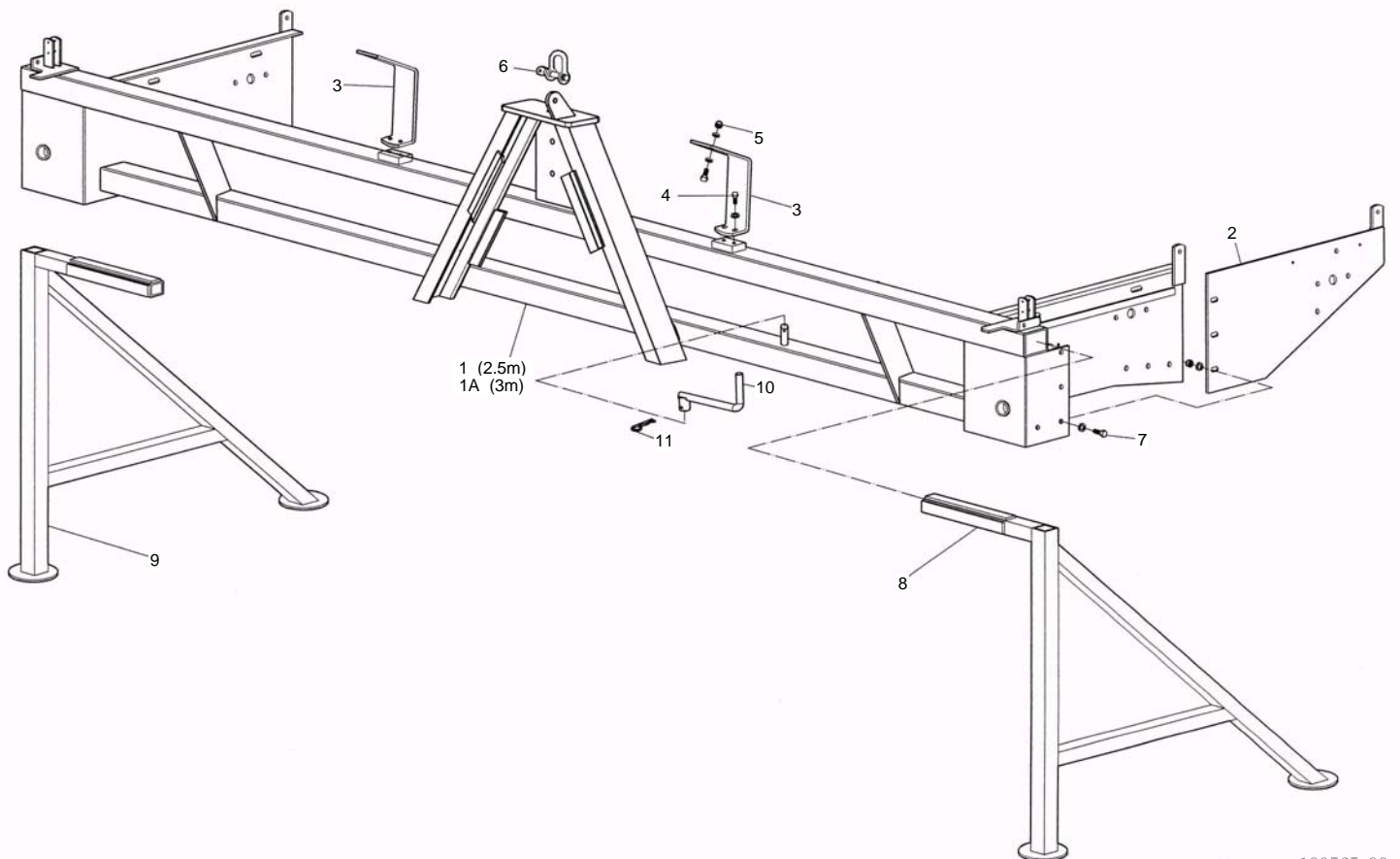
Tutti i diritti sono riservati. È vietata espressamente la ristampa o l'uso non autorizzato senza permesso scritto dalla Alpego s.p.a.

Tous droits réservés. Toute réimpression ou utilisation non autorisée sans la permission écrite de la Alpego s.p.a. est formellement interdite.

Alle Rechte vorbehalten. Nachdruck, Vervielfältigung und Verbreitung, auch auszugsweise, ist ohne schriftliche Genehmigung der Alpego s.p.a.

All rights reserved. Any reprinting or unauthorized use without the written permission of Alpego s.p.a. is expressly prohibited.

Todos los derechos reservados. Toda reproducción o uso no autorizado sin el consentimiento escrito de Alpego s.p.a. quedan expresamente prohibidos.



100565\_00



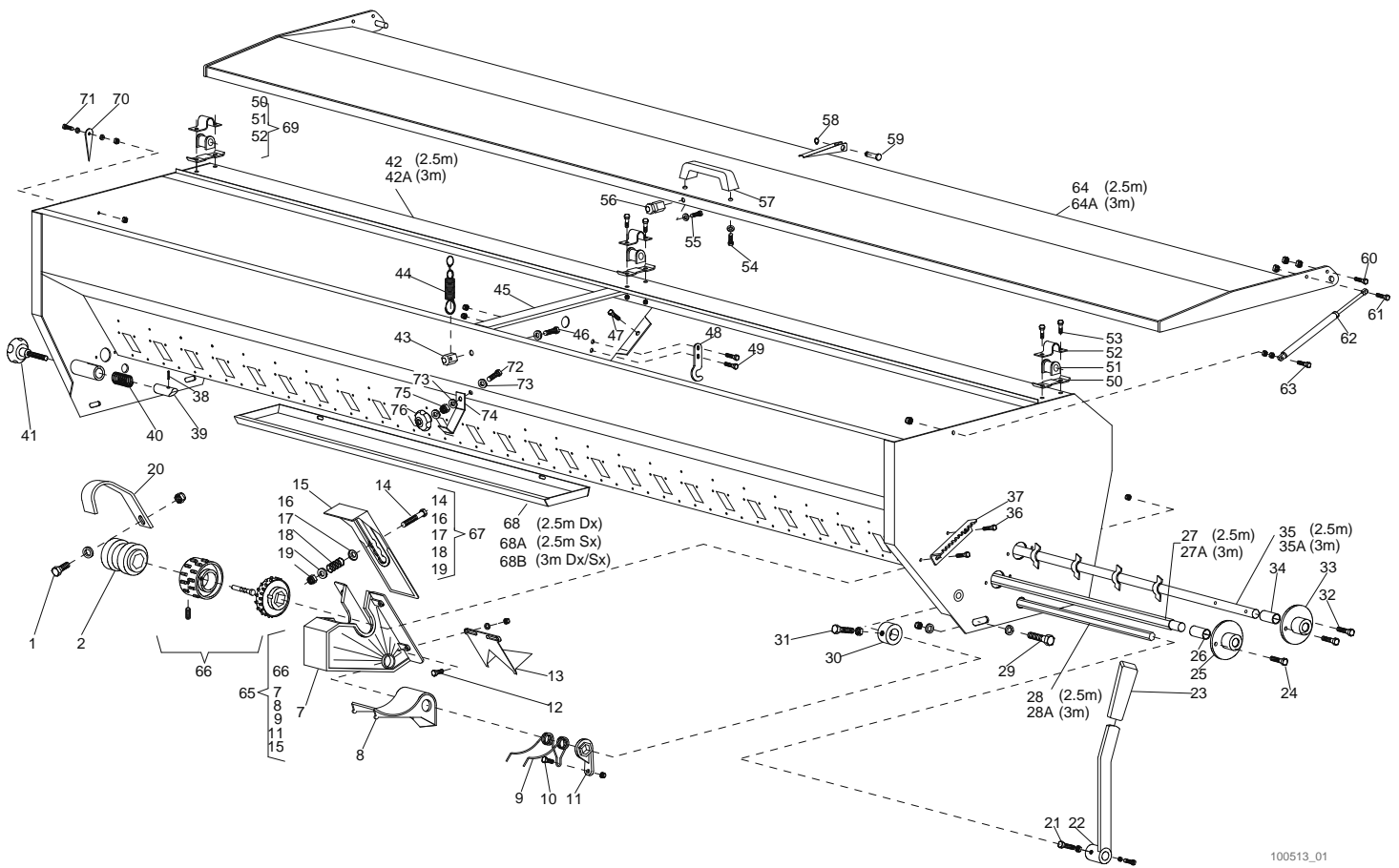
**Telaio**  
 Frame  
 Chassis  
 Rahmen

Drawing Code: **100565\_0**

Accessories:

N°	Code	Old.	Descrizione /Description
1	C20A02728	R85088	TELAIO SMS -250
1A	C20A02729	R85089	TELAIO SMS -300
2	C15A00992	R85090	CONTROPIASTRA FIANCO TELAIO SMS
3	C15A00993	R85091	PIASTRINO RINFORZO TRAMOGGIA SMS
8	C20A02726	R85071	GAMBA SOSTEGNO SINISTRA SM/SMS
9	C20A02727	R85072	GAMBA SOSTEGNO DESTRA SM/SMS
10	C20A02730	R85092	MANOVELLA PROVA DI SEMINA

GB	FR	D	E
FRAME	CHASSIS	RAHMEN	MARCO
FRAME	CHASSIS	RAHMEN	MARCO
COUNTER-PLATE	CONTRE PLAQUE	GEGENPLATTE	CONTRA LA PLACA
METAL STRAP	METAL DEPLOYE	BANDEISEN	PLATILLO
LEG	BEQUILLE	BEIN	PATA
LEG	BEQUILLE	BEIN	PATA
CRANK	MANIVELLE	SPINDEL	MANIVELA



100513\_01



## Tramoggia e Distribuzione

Seed hopper + distribution

Tremie + distribution

Saatkasten + Verteilung

Drawing Code:

100513\_1

Accessories:

N°	Code	Old.	Descrizione /Description	GB	FR	D	E
2	G00A00108	R85058	BOCCOLA PLASTIC. ALBERO DISTRIBUZIONE	BUSH	DOUILLE	BUCHSE	BOCOLA
7	G00A00096	R85001	BOCCHETTA DI DISTRIBUZIONE SM	-	-	-	-
8	G00A00097	R85002	CUNETTA DISTRIBUZIONE SM	-	-	-	-
9	MF5A00078	R85007	MOLLA PER CUNETTA	SPRING	RESSORT	FEDER	MUELLE
10	M80A00388	R85059	VITE E DADO REGISTRO CUNETTA	SCREW	VIS	SCHRAUBE	TORNILLO
11	G00A00099	R85004	REGISTRO CUNETTA SM	REGISTER	REGISTRE	REGISTRIEREN	REGISTRO
13	G00A00103	R85012	DEVIATORE SEMI A TRIANGOLO	DIVERTER	COMMUTATEUR	UMSTELLER	DESVIADOR
15	G00A00098	R85003	LAMINA CHIUSURA BOCCHETTA SM	METAL PLATE	TOLE	METALL-PLATTE	HOJA DE METAL
16	G00A00100	R85005	RONDELLA PLASTICA LAMINA DI CHIUSURA SM	WASHER	RONDELLE	UNTERLEGSCHIEBE	ARANDELLA
17	MF5A00077	R85006	MOLLA LAMINA DI CHIUSURA SM	SPRING	RESSORT	FEDER	MUELLE
20	C20A02731	R85095	STAFFA ALBERO DISTRIBUZIONE	BRACKET	SUPPORT	BUEGEL	SOPORTE
22	C20A02732	R85096	LEVA REGISTRAZIONE CUNETTA	LEVER	LEVIER	HEBEL	LEVA
25	M35A00077	R85097	SUPPORTO ALBERO DISTRIBUZIONE	SUPPORT	SUPPORT	STUTZE	APOYO
26	M25A00042	R85098	BOCCOLA SUPPORTO	BUSH	DOUILLE	BUCHSE	BOCOLA
27	M45A00107	R85079	ALBERO DISTRIBUZIONE SM-250	SHAFT	ARBRE	WELLE	EJE
27A	M45A00108	R85080	ALBERO DISTRIBUZIONE SM-300	SHAFT	ARBRE	WELLE	EJE
28	M45A00111	R85099	ALBERO REGOLAZIONE CUNETTA M 2,50	SHAFT	ARBRE	WELLE	EJE
28A	M45A00112	R85100	ALBERO REGOLAZIONE CUNETTA M 3,00	SHAFT	ARBRE	WELLE	EJE
33	M35A00078	R85101	SUPPORTO ALBERO AGITATORE	SUPPORT	SUPPORT	STUTZE	APOYO
34	M25A00043	R85102	BOCCOLA SUPPORTO	BUSH	DOUILLE	BUCHSE	BOCOLA
35	M45A00113	R85103	ALBERO AGITATORE M 2,50	SHAFT	ARBRE	WELLE	EJE
35A	M45A00114	R85104	ALBERO AGITATORE M 3,00	SHAFT	ARBRE	WELLE	EJE
37	C10A03459	R85105	SETTORE REGOLAZIONE CUNETTA	SECTOR	SECTEUR	SEKTOR	SECTOR
39	M15A00201	R85106	PERNO DI BLOCCAGGIO	PIN	PIVOT	STIFT	PIN
40	MF5A00084	R85107	MOLLA	SPRING	RESSORT	FEDER	MUELLE
41	MF0A00072	R85087	POMELLO M8X40 BLOCC BARRA PORTATUBI	KNOB	POMELLE	KUGELGRIFF	POMELO
42	C20A02733	R85108	TRAMOGGIA M 2.50	HOPPER	TREMIE	TRICHTER	TOLVA
42A	C20A02734	R85109	TRAMOGGIA M 3.00	HOPPER	TREMIE	TRICHTER	TOLVA
43	MH5A00047	R85063	AGGANCIAMO MOLLA TRAMOGGIA SM/SMS	CONNECTION	ATTELAGE	ANSCHLUSS	ATAQUE
44	MF5A00081	R85032	MOLLA CHIUSURA COPERCHIO TRAMOGGIA	SPRING	RESSORT	FEDER	MUELLE
45	C15A00994	R85110	DIVISORIO	-	-	-	-
48	C05A07895	R85111	SUPPORTO ALBERO AGITATORE	SUPPORT	SUPPORT	STUTZE	APOYO
50	C05A07896	R85112	PIASTRINO INFERIORE	METAL STRAP	METAL DEPLOYE	BANDEISEN	PLATILLO
51	G10A00133	R85113	SUPPORTO NAILON	SUPPORT	SUPPORT	STUTZE	APOYO
52	C05A07897	R85114	PIASTRINO SUPERIORE	METAL STRAP	METAL DEPLOYE	BANDEISEN	PLATILLO
56	MH5A00048	R85115	AGGANCIAMO MOLLA COPERCHIO	CONNECTION	ATTELAGE	ANSCHLUSS	ATAQUE
57	G00A00112	R85116	MANIGLIA	HANDLE	MANILLE	GRIFF	MANGO
59	M15A00202	R85117	PERNO SNODO COPERCHIO SM	PIN	PIVOT	STIFT	PIN
62	H90A00001	R85118	AMMORTIZZATORE COPERCHIO TRAMOGGIA	SHOCK	HAUT	SHOCK	AMORTIGUADOR
64	M35A00079	R85119	COPERCHIO M 2.50	LID	COUVERCLE	DECKEL	TAPA
64A	M35A00080	R85120	COPERCHIO M 3.00	LID	COUVERCLE	DECKEL	TAPA
65	M79A00232	R85121	BOCCHETTA COMPLETA	-	-	-	-
66	G00A00102	R85011	RULLINO COMPLETO DISTRIBUZIONE SEMI SM	ROLLER	ROULEAU	WALZE	RODILLO
68	C20A02720	R85034	VASCHETTA RACCOGLISEME DES 250 L=1050mm	GEAR BED	VASQUE	OEL-WANNE	BAÑO
68A	C20A02721	R85035	VASCHETTA RACCOGLISEME SIN 250 L=960mm	GEAR BED	VASQUE	OEL-WANNE	BAÑO
68B	C20A02722	R85036	VASCHETTA RACCOGLISEME 300 L=1220mm	GEAR BED	VASQUE	OEL-WANNE	BAÑO
69	MF0A00073	R85122	CERNIERA COMPLETA	HINGE	CHARNIERE	SCHARNIER	BISAGRA
70	C05A07898	R85123	INDICATORE LIVELLAMENTO MACCHINA	GAUGE	INDICE	ANZEIGER	INDICE
74	C15A00982	R85023	FINECORSA VASCHETTE PROVA DI SEMINA	STOP	FIN DE COURSE	ENDANSCHLAG	LÍMITE

Copyright © 2009 Alpego s.p.a. ®

Tutti i diritti sono riservati. È vietata espressamente la ristampa o l'uso non autorizzato senza permesso scritto dalla Alpego s.p.a.

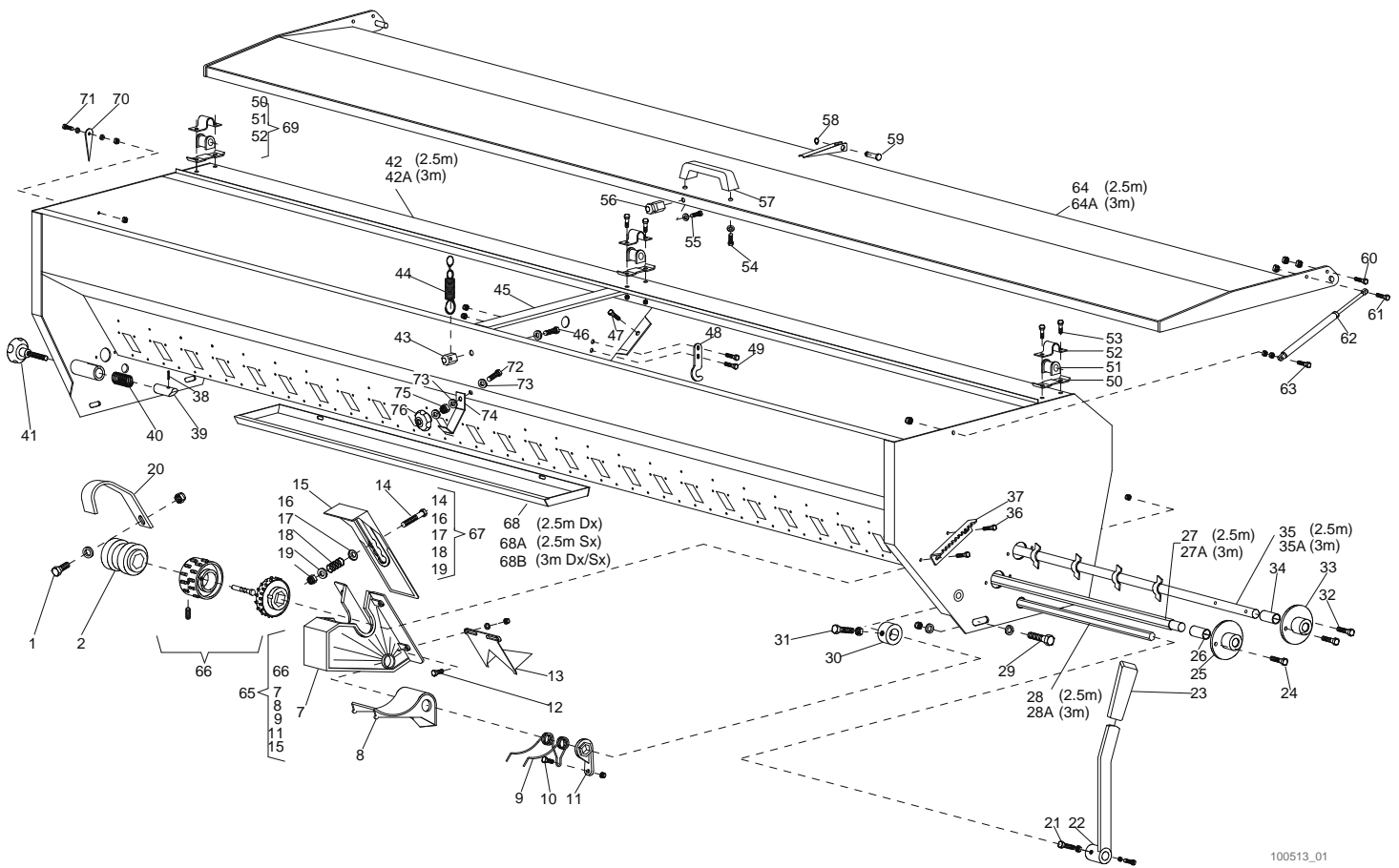
Tous droits réservés. Toute réimpression ou utilisation non autorisée sans la permission écrite de la Alpego s.p.a. est formellement interdite

Alle Rechte vorbehalten. Nachdruck, Vervielfältigung und Verbreitung, auch auszugsweise, ist ohne schriftliche Genehmigung der Alpego s.p.a.

All rights reserved. Any reprinting or unauthorized use without the written permission of Alpego s.p.a. is expressly prohibited

Todos los derechos reservados. Toda reproducción o uso no autorizado sin el consentimiento escrito de Alpego s.p.a. quedan expresamente prohibidos

23/12/2015





## Tramoggia e Distribuzione

Seed hopper + distribution

Tremie + distribution

Saatkasten + Verteilung

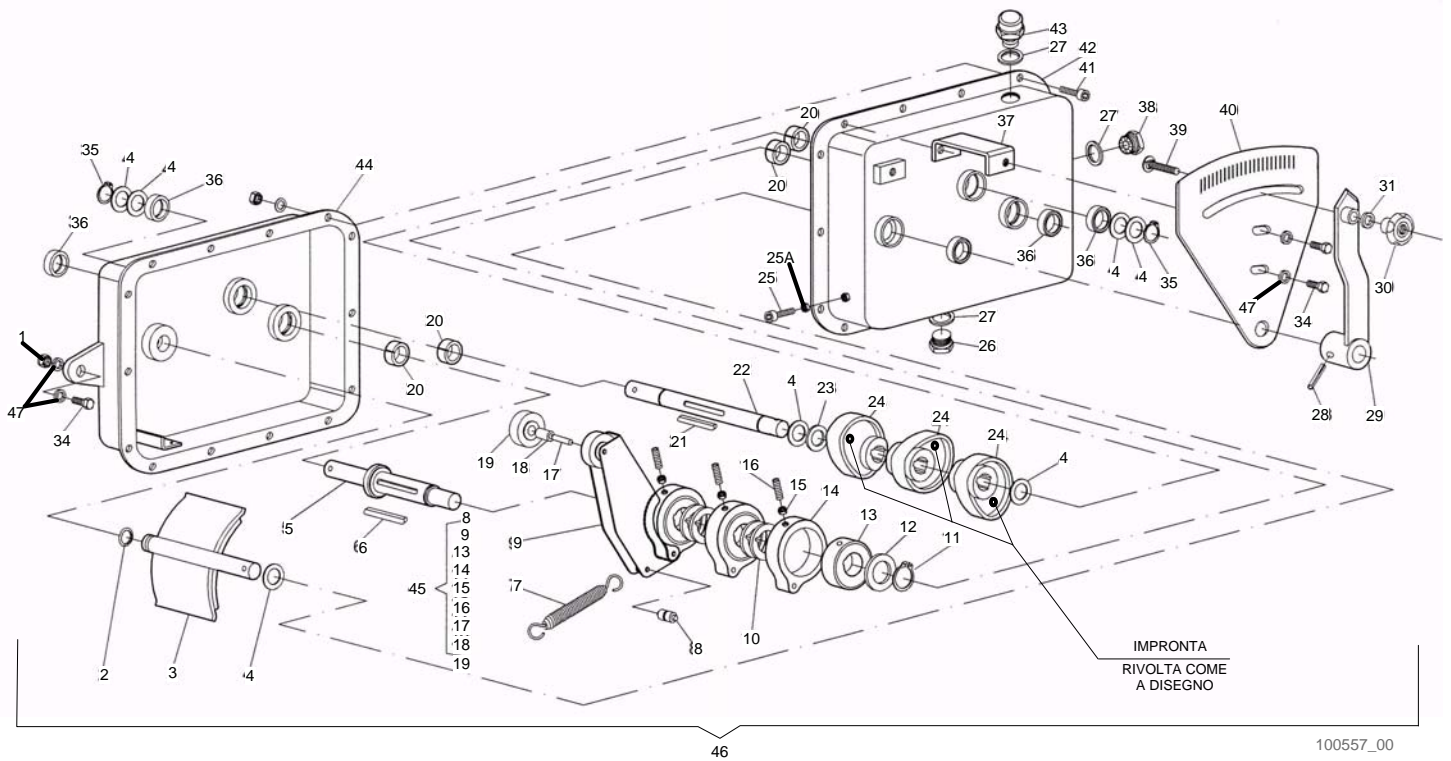
Drawing Code: **100513\_1**

Accessories:

N°	Code	Old.	Descrizione /Description
75	M85A00027	C02104	DADO NORMALE 8 PG M10 UNI 5588 ZINC
76	MF0A00071	R85086	POMELLO FEMM M10 CHIUSURA VASCHETTE SM/SMS

GB	FR	D	E
NUT	BOULONS	NUT	DADO
KNOB	POMELLE	KUGELGRIFF	POMELO









# Variatore

Variator

Variateur

Stufenloses Olbad -Getriebe

Drawing Code:

**100557\_0**

Accessories:

N°	Code	Old.	Descrizione /Description
1	M85A00075	C02603	DADO AUTOBLOC ALTO 8 M8 H=10.6 UNI 7473
2	H05A00001	C10492	ANELLO OR 117 (615) D.INT. 13,1x2.62 NBR
3	C20A02735	R85124	GUIDA REGOLAZIONE BIELLE
5	M45A00109	R85083	ALBERO RUOTE LIBERE VARIATORE SM
6	MC0A00002	C04905	LINGUETTA 8X7X50 UNI 6604A
7			
8	M15A00203	R85126	PERNO MOLLA DIAM.12X20
10	MA5A00123	R85127	ROSETTA BROCCIATA DIAM.44X DIAM.25X 3
13	M20A00115	R85128	RUOTA LIBERA BB25-IK
14	C15A00990	R85075	ECCENTRICO RUOTA LIBERA VARIATORE
17	M15A00204	R85130	PERNO DIAM.6X20
18	M25A00044	R85131	BOCCOLA DIAM.12X DIAM.6X14
19	G00A00113	R85132	RUOTA BIELLA NYLON
20	M25A00041	R85084	BOCCOLA BRONZO D.28 D.20X9 ALBERI DISTRIB
21	MC0A00017	C04920	LINGUETTA 6X6X56 UNI6604A
22	M45A00110	R85085	ALBERO PER CAMME VARIATORE
24	G00A00110	R85074	CAMMA NYLON VARIATORE SM/SMS (GRIGIA) 122?
25	M80A00239	C00424	VITE TCEI PG M8X50 ZINC UNI 5931
25A	M85A00056	C02503	DADO AUTOBLOC BASSO 8 PG M8 H=8 UNI 7474
29	C20A02736	R85136	LEVA REGISTRO VARIATORE
30	MF0A00070	R85077	POMELLO FEMMINA M10 LEVA CAMBIO VARIATORE
31	M90A00007	C03004	RONDELLA PIANA D.10,5 DIN125-A ZINC.
34	M80A00114	C00125	VITE TE 88 PG FT M8X40 ZINC UNI 5739
35	MA0A00029	C04132	SEEGER ALBERO d.20 UNI 7435
36	H00A00042	C10110	PARAOLIO BASL D.20X30X7
37	C15A00996	R85138	STAFFETTA VARIATORE SM
39	MF0A00004	C00735	BULLONE TTQST M10X50 UNI 5732 ZINC
40	C10A01841	D06838	PIEGATO PIASTRA TARGA VARIATORE
42	C20A02737	R85139	SEMIGUSCIO ESTERNO
44	C20A02738	R85140	SEMIGUSCIO INTERNO
45	M79A00233	R85141	GRUPPO BIELLA COMPLETO
46	M65A00154	R85013	VARIATORE DI VELOCITA SEMINATRICE SM
47	M90A00005	C03003	RONDELLA PIANA D.8,4 DIN125-A ZINC.

GB	FR	D	E
NUT	BOULONS	NUT	DADO
RING	AMORTISSEUR	RING	ANILLO
RAIL	GUIDE	SCHIENE	GUÍA
SHAFT	ARBRE	WELLE	EJE
TONGUE	CLAVETTE	ZUNGE	LENGUA
PIN	PIVOT	STIFT	PIN
WASHER	RONDELLE	UNTERLEGSCHLEIBE	ARANDELLA
WHEEL	ROUE	RAD	RUEDA
ECCENTRIC	EXCENTRIQUE	ECCENTRIC	EXCÉNTRICO
PIN	PIVOT	STIFT	PIN
BUSH	DOUILLE	BUCHSE	BOCOLA
WHEEL	ROUE	RAD	RUEDA
BUSH	DOUILLE	BUCHSE	BOCOLA
TONGUE	CLAVETTE	ZUNGE	LENGUA
SHAFT	ARBRE	WELLE	EJE
CAM	CAM	CAM	FAO
SCREW	VIS	SCHRAUBE	TORNILLO
NUT	BOULONS	NUT	DADO
LEVER	LEVIER	HEBEL	LEVA
KNOB	POMELLE	KUGELGRIFF	POMELO
WASHER	RONDELLE	UNTERLEGSCHLEIBE	ARANDELLA
SCREW	VIS	SCHRAUBE	TORNILLO
SEEGER	SEEGER	SEEGER	SEEGER
SEALING RING	JOINT SPI	OELABDICHTUNG	PARAOLIO
BRACKET	SUPPORT	BUEGEL	SOPORTE
BOLT	BOULON	FLANSCH	BRIDA
BENT	PLIE	GEBOGEN	PLEGADO
-	-	-	-
-	-	-	-
ASSEMBLY OVERVIEW	GROUPE	EINHEIT-UEBERBLICK	GRUPO
VARIATOR	VARIATOR	VARIATOR	VARIATORE
WASHER	RONDELLE	UNTERLEGSCHLEIBE	ARANDELLA

# Ruota Trasmissione

Transmission wheel

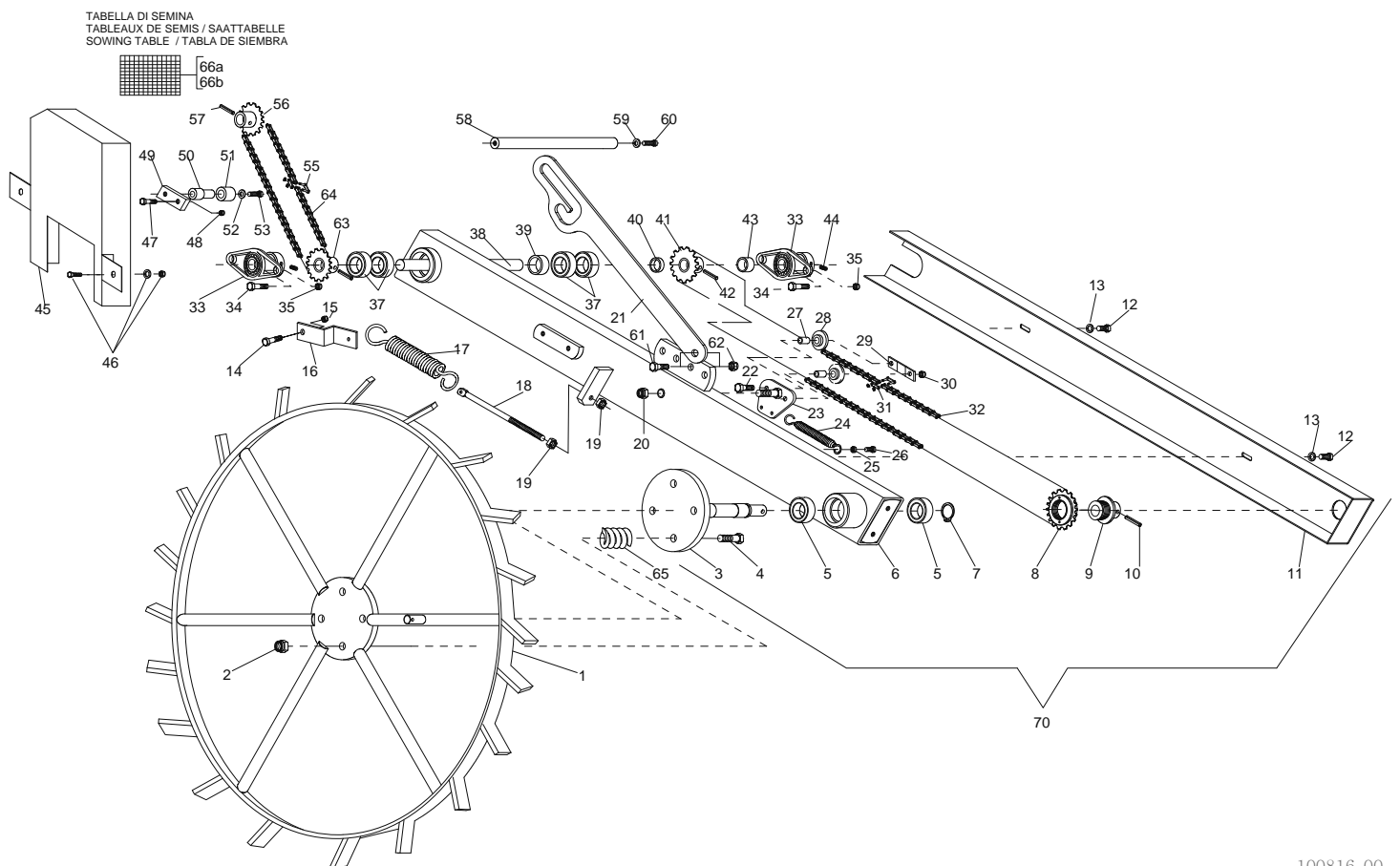
Roue de transmission

Übertragung rad

Drawing Code:

**100816\_0**

Accessories:



100816\_00



## Ruota Trasmissione

Transmission wheel

Roue de transmission

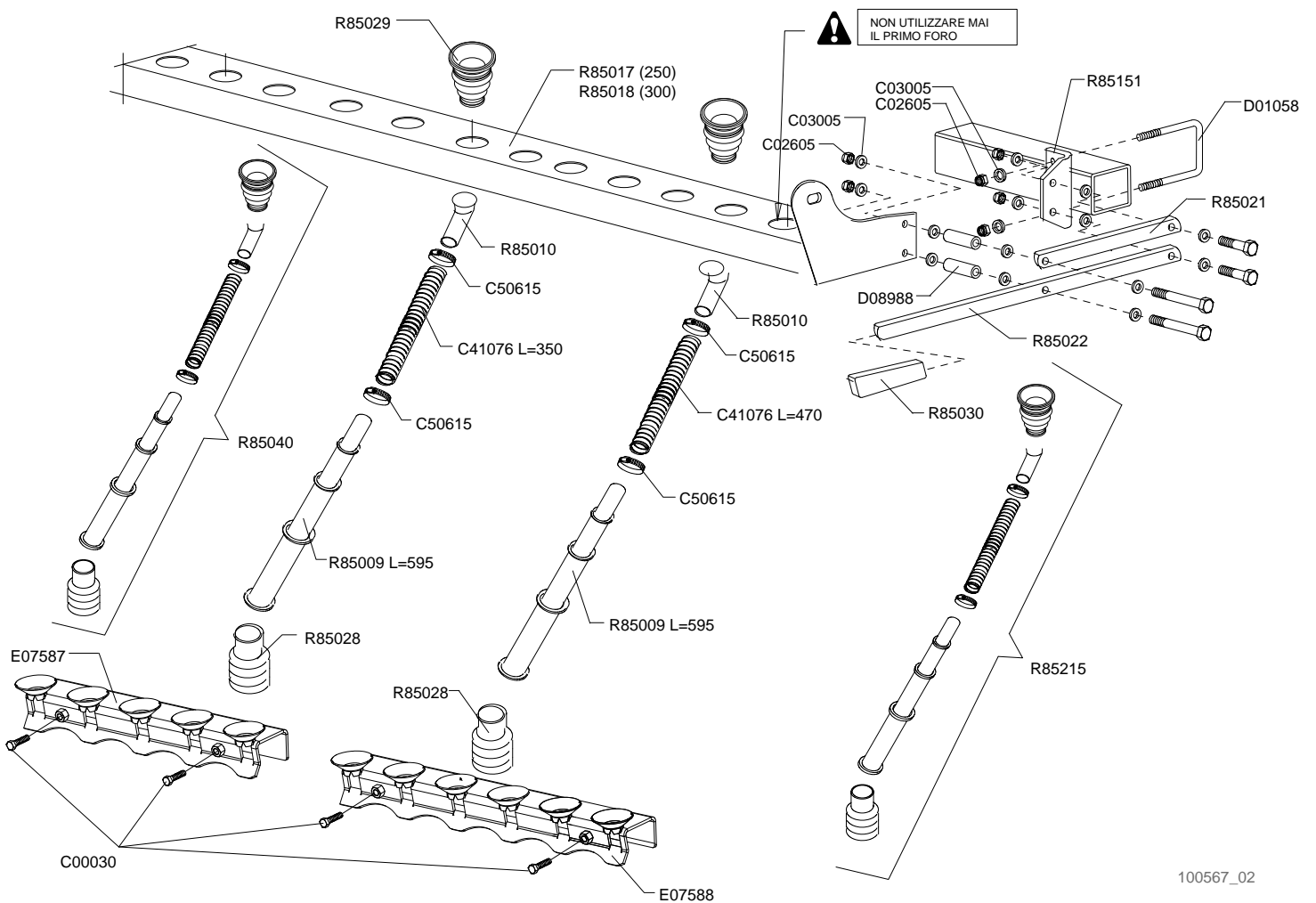
Übertragung rad

Drawing Code:

**100816\_0**

Accessories:

N°	Code	Old.	Descrizione /Description	GB	FR	D	E
1	C20A02709	R85015	RUOTA DI TRASMISSIONE SM	WHEEL	ROUE	RAD	RUEDA
3	M15A00200	R85043	PERNO RUOTA CON FLANGIA SM-SMS	PIN	PIVOT	STIFT	PIN
5	M20A00018	C21107	CUSCINETTO 6005 2RS 25X47X12	BEARING	ROULEMENT	KUGELLAGER	COJINETE
6	C20A02739	R85142	BRACCIO TRASMISSIONE	ARM	BRAS	ARM	BRAZO
8	M20A00114	R85044	RUOTA LIBERA DENTATA Z=18	WHEEL	ROUE	RAD	RUEDA
9	M75A00139	R85045	MOZZO PORTA RUOTA LIBERA SM-SMS	HUB	ESSIEU	NABE	MAZO
11	C20A02740	R85143	CARTER CHIUSURA TRASMISSIONE RUOTA	HOUSING	CARTER	GEHAUSE	CARTER
16	C15A00984	R85046	PIASTRINO PIEGATO SM-SMS	METAL STRAP	METAL DEPLOYE	BANDEISEN	PLATILLO
17	MF5A00083	R85047	MOLLA PRESS. RUOTA SM-SMS	SPRING	RESSORT	FEDER	MUELLE
18	C20A02723	R85048	TIRANTE MOLLA PRESS. RUOTA SM-SMS	TIE ROD	TIRANT	ZUGSTANGE	TIRANTE
21	C05A05193	D06268	PIASTRA FINECORSO RUOTA SM sp8mm ZINC.	PLATE	PLAQUE	PLATTE	PLACA
23	C15A00983	R85042	PIASTRINA MOLLA TENDICATENA RUOTA TRASM	METAL STRAP	METAL DEPLOYE	BANDEISEN	PLATILLO
24	MF5A00079	R85008	MOLLA PER CATENA RUOTA SM	SPRING	RESSORT	FEDER	MUELLE
27	M25A00038	R85049	BOCCOLINA ROTELLA TENDICATENA	BUSH	DOUILLE	BUCHSE	BOCOLA
28	C15A00985	R85050	ROTELLA TENDICATENA	ROLLER	ROULEAU	WALZE	RODILLO
29	C05A07894	R85051	PIASTRINO PORTA ROTELLA SM-	METAL STRAP	METAL DEPLOYE	BANDEISEN	PLATILLO
31	M50A00022	R85052	MAGLIA DI GIUNZIONE CATENA 1/2 X 3/16 SM	MESH	MAILLE	MASCHE	MALLA
32	M50A00020	R85038	CATENA 1/2X3/16 ISO 083 - 160 PASSI TRASM PRIM. SM	CHAIN	CHAINE	KETTE	CADENA
33	M30A00017	C23060	SUPPORTO UCFL 204 TSC	SUPPORT	SUPPORT	STUTZE	APOYO
37	M20A00018	C21107	CUSCINETTO 6005 2RS 25X47X12	BEARING	ROULEMENT	KUGELLAGER	COJINETE
38	M15A00089	D07646	PERNO SUP SNODO RUOTA SM D.25 D 20 L=212	PIN	PIVOT	STIFT	PIN
39	C15A00986	R85054	DISTANZIALE PER CUSCIN. ALBERO D07646	SPACER	ENTRETOISE	ABSTANDSTUECK	ESPACIADORES
40	C15A00987	R85055	DISTANZIALE PER ING. ALBERO D07646	SPACER	ENTRETOISE	ABSTANDSTUECK	ESPACIADORES
41	M40A00135	R85056	RUOTA DENTATA Z=15 SM	WHEEL	ROUE	RAD	RUEDA
42	MB0A00014	C04522	SPINA ELASTICA D.6X35	SOCKET	GOUPILLE	STECKER	PASADOR
43	C15A00988	R85057	DISTANZIALE PER SUPP. ALBERO D07646	SPACER	ENTRETOISE	ABSTANDSTUECK	ESPACIADORES
45	C20A02741	R85144	CARTER SUPERIORE	HOUSING	CARTER	GEHAUSE	CARTER
49	C05A07899	R85145	PIASTRINO TENDI CATENA	METAL STRAP	METAL DEPLOYE	BANDEISEN	PLATILLO
50	M25A00045	R85146	BOCCOLA SNODO TENDICATENA	BUSH	DOUILLE	BUCHSE	BOCOLA
51	G10A00134	R85147	RULLO TENDICATENA	ROLLER	ROULEAU	WALZE	RODILLO
55	M50A00023	R85148	MAGLIA DI GIUNZIONE	MESH	MAILLE	MASCHE	MALLA
56	M40A00136	R85149	RUOTA DENTATA Z.16	WHEEL	ROUE	RAD	RUEDA
58	M15A00205	R85150	PERNO AGGANCIO RUOTA TRASMISSIONE SM	PIN	PIVOT	STIFT	PIN
61	M80A00130	C00143	VITE TE 88 PG FT M12X35 ZINC UNI 5739	SCREW	VIS	SCHRAUBE	TORNILLO
62	M85A00078	C02605	DADO AUTOBLOC ALTO 8 M12 H=14 UNI 7473	NUT	BOULONS	NUT	DADO
63	M40A00137	R85213	RUOTA DENTATA Z=26 SM	WHEEL	ROUE	RAD	RUEDA
64	M50A00024	R85212	CATENA 1/2X3/16 ISO 083 - 64 PASSI TRASM SECOND SM-SMS	CHAIN	CHAINE	KETTE	CADENA
65	MF5A00007	D01165	MOLLA SUP.FIANC.DD D.EST.25XD.INT.F6X35	SPRING	RESSORT	FEDER	MUELLE
66a	Q15A00366	D11848	ADESIVO TABELLA SEMINA SM/SMS (VERS-2008) FOGLIO 1/2	STICKER	ADHESIF	AUFKLEBER	ADHESIVOS
66b	Q15A00367	D11849	ADESIVO TABELLA SEMINA SM/SMS (VERS-2008) FOGLIO 2/2	STICKER	ADHESIF	AUFKLEBER	ADHESIVOS
70	M79A00231	R85066	TRASMISSIONE RUOTA COMPLETA SM/SMS (NOTA TESTO)	TRANSMISSION	TRANSMISSION	ANTRIEB	TRANSMISIÓN





**Assolcatori**  
 Hoe coulter  
 Soc de mise en terre  
 Schlepsschar

Drawing Code: **100567\_2**

Accessories:

N°	Code	Old.	Descrizione /Description
#	M80A00027	C00030	VITE TE 88 PG FP M12X40 ZINC UNI 5737
#	M85A00078	C02605	DADO AUTOBLOC ALTO 8 M12 H=14 UNI 7473
#	M90A00008	C03005	RONDELLA PIANA D.13 DIN125-A ZINC.
#	P00A00012	C41076	TUBO PVC SPIRALE D.35 INT.
#	MH5A00025	C50615	FASCETTA STRINGITUBO D 32-50x12
#	MD5A00001	D01058	CAVALLOTTO QUADRO M12 T70x70x105
#	C00A00305	D08988	DISTANZIALE D.21.3SP.4 L=12 TR25
#	C20A01345	E07587	SUPP. COMPL. 5 TUBI SEM. SPAGLIO 250
#	C20A01346	E07588	SUPP. COMPL. 6 TUBI SEM. SPAGLIO 300
#	G10A00126	R85009	TUBO INF. TELESCOPICO 3 ELEMENTI SM (CON SOFFIETTI)
#	G00A00101	R85010	INNESTO SUPERIORE TUBO CONDUCISEME SM
#	C20A02711	R85017	BARRA SUPPORTO TUBI SM-250
#	C20A02712	R85018	BARRA SUPPORTO TUBI SM-300
#	C20A02715	R85021	LEVA SUPERIORE SUPPORTO BARRA TUBI
#	C20A02716	R85022	LEVA INFERIORE BARRA SUPPORTO TUBI
#	G00A00104	R85028	SOFFIETTO INFER.CIL. TUBO TELESC. SM/SMS
#	G00A00105	R85029	SOFFIETTO SUPER.CON. TUBO TELESC. SM/SMS
#	G00A00106	R85030	MANIGLIA IN GOMMA LEVA INFERIORE
#	G10A00127	R85040	TUBO TELESCOPICO COMPLETO SMS
#	C20A02742	R85151	SUPPORTO LEVE PANTOGRAFO
#	G10A00142	R85215	TUBO TELESCOPICO LATER. COMPLETO SMS

GB	FR	D	E
SCREW	VIS	SCHRAUBE	TORNILLO
NUT	BOULONS	NUT	DADO
WASHER	RONDELLE	UNTERLEGSCHIEBE	ARANDELLA
TUBE	TUBE	ROHR	TUBO
CLIP	RIVELSAN	BAND	BANDAS
PIN	CAVALLIER	STIFT	CAVALLOTTI
SPACER	ENTRETOISE	ABSTANDSTUECK	ESPACIADORES
SUPPORT	SUPPORT	STUTZE	APOYO
SUPPORT	SUPPORT	STUTZE	APOYO
TUBE	TUBE	ROHR	TUBO
COUPLING	ACCOUPLMENT	KUPPLUNG	COMPROMISO
BAR	BARRE	STAB	BARRA
BAR	BARRE	STAB	BARRA
LEVER	LEVIER	HEBEL	LEVA
LEVER	LEVIER	HEBEL	LEVA
BELLOWS	SOUFFLET	BELLOWS	FUELLE
BELLOWS	SOUFFLET	BELLOWS	FUELLE
HANDLE	MANILLE	GRIFF	MANGO
TUBE	TUBE	ROHR	TUBO
SUPPORT	SUPPORT	STUTZE	APOYO
TUBE	TUBE	ROHR	TUBO

## Pedana e Pettine Copriseme

Footboard seed covering harrow

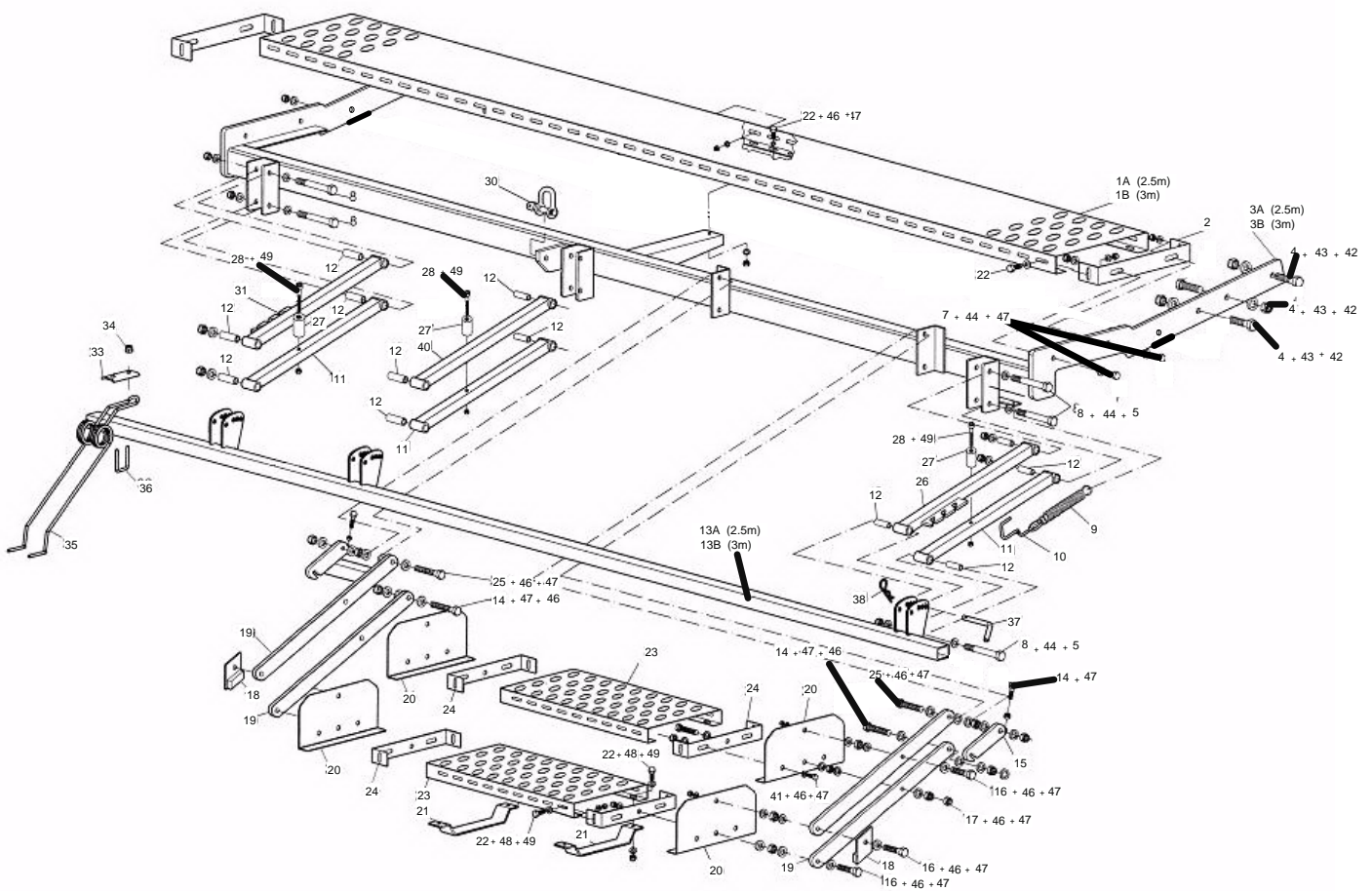
Plateforme lame-herse de recouvrement

Arbeitsbühne Saatstriege

Drawing Code:

**100566\_0**

Accessories:



100566\_00





## Pedana e Pettine Copriseme

Footboard seed covering harrow

Plateforme lame-herse de recouvrement

Arbeitsbühne Saatstriege

Drawing Code:

**100566\_0**

Accessories:

N°	Code	Old.	Descrizione /Description	GB	FR	D	E
1A	C15A00997	R85152	PEDANA M. 2.50	FOOTBOARD	REPOSE-PIED	TRITTBRETT	PLATAFORMA
1B	C15A00998	R85153	PEDANA M. 3.00	FOOTBOARD	REPOSE-PIED	TRITTBRETT	PLATAFORMA
2	C20A02743	R85154	"SUPPORTO INTERNO DA ""300""	SUPPORT	SUPPORT	STUTZE	APOYO
3A	C20A02744	R85155	SUPPORTO PEDANA M. 2.50	SUPPORT	SUPPORT	STUTZE	APOYO
3B	C20A02745	R85156	SUPPORTO PEDANA M. 3.00	SUPPORT	SUPPORT	STUTZE	APOYO
4	M80A00137	C00152	VITE TE 88 PG FT M14X35 ZINC UNI 5739	SCREW	VIS	SCHRAUBE	TORNILLO
5	M85A00078	C02605	DADO AUTOBLOC ALTO 8 M12 H=14 UNI 7473	NUT	BOULONS	NUT	DADO
7	M80A00118	C00131	VITE TE 88 PG FT M10X25 ZINC UNI 5739	SCREW	VIS	SCHRAUBE	TORNILLO
8	M80A00032	C00035	VITE TE 88 PG FP M12X70 ZINC UNI 5737	SCREW	VIS	SCHRAUBE	TORNILLO
9	MF5A00082	R85033	MOLLA PRESSIONE ERPICE COPRISEME	SPRING	RESSORT	FEDER	MUELLE
10	C20A02724	R85061	MANIGLIA MOLLA PRESS ERP COPRISEME	HANDLE	MANILLE	GRIFF	MANGO
11	C20A02746	R85157	BRACCIO INFERIORE PANTOGRAFO	ARM	BRAS	ARM	BRAZO
12	M25A00039	R85064	BOCCOLA SNODO BRACCI ERP COPRISEM SM/SMS	BUSH	DOUILLE	BUCHSE	BOCOLA
13A	C20A02747	R85158	BARRA SUPERIORE ERPICE M. 2.50	BAR	BARRE	STAB	BARRA
13B	C20A02748	R85159	BARRA SUPERIORE	BAR	BARRE	STAB	BARRA
14	M80A00121	C00133	VITE TE 88 PG FT M10X35 ZINC UNI 5739	SCREW	VIS	SCHRAUBE	TORNILLO
15	C15A00991	R85081	PIASTRINA FISSAGGIO SCALA SM/SMS	METAL STRAP	METAL DEPLOYE	BANDEISEN	PLATILLO
16	M80A00122	C00134	VITE TE 88 PG FT M10X40 ZINC UNI 5739	SCREW	VIS	SCHRAUBE	TORNILLO
17	M80A00016	C00019	VITE TE 88 PG FP M10X70 ZINC UNI 5737	SCREW	VIS	SCHRAUBE	TORNILLO
18	C05A07900	R85160	PIASTRINO DI FINECORSIA	METAL STRAP	METAL DEPLOYE	BANDEISEN	PLATILLO
19	C15A00999	R85161	ASTE PANTOGRAFO	RODS	POLE	STIFT	POLOS
20	C05A07901	R85162	PIASTRA INCERNIERAMENTO PEDANA	PLATE	PLAQUE	PLATTE	PLACA
21	C15A01000	R85163	PIASTRINI DI APPOGGIO	METAL STRAP	METAL DEPLOYE	BANDEISEN	PLATILLO
22	M80A00110	C00121	VITE TE 88 PG FT M8X20 ZINC UNI 5739	SCREW	VIS	SCHRAUBE	TORNILLO
23	C15A01001	R85164	GRADINO SCALA	STAIR	MARCHE	STUFE	ESCALÓN
24	C20A02749	R85165	"SUPPORTO INTERNO DA ""250""	SUPPORT	SUPPORT	STUTZE	APOYO
25	M80A00015	C00018	VITE TE 88 PG FP M10X60 ZINC UNI 5737	SCREW	VIS	SCHRAUBE	TORNILLO
26	C20A02750	R85166	BRACCIO SUPERIORE PANTOGRAFO,DESTRO	ARM	BRAS	ARM	BRAZO
27	G10A00135	R85167	BATTUTA DI FINECORSIA BRACCI PANTOGRAFO	-	-	-	-
28	M80A00240	C00426	VITE TCEI PG M8X70 ZINC UNI 5931	SCREW	VIS	SCHRAUBE	TORNILLO
31	C20A02763	R85204	BRACCIO SUPERIORE PANTOGRAFO SINISTRO	ARM	BRAS	ARM	BRAZO
33	C10A01845	D06874	PIASTRINA FISS. MOLLA ERPICE COPRISEME	METAL STRAP	METAL DEPLOYE	BANDEISEN	PLATILLO
34	M85A00075	C02603	DADO AUTOBLOC ALTO 8 M8 H=10.6 UNI 7473	NUT	BOULONS	NUT	DADO
35	MF5A00026	D06875	MOLLA COPRISEME L=630MM	SPRING	RESSORT	FEDER	MUELLE
36	MD5A00018	D06882	CAVALLOTTO QUADRO TUBO DA 40 M8	PIN	CAVALLIER	STIFT	CAVALLOTTI
37	M15A00105	D08550	PERNO D.12X85 FORO D.5 PIEGATO ***	PIN	PIVOT	STIFT	PIN
38	MB0A00087	C05004	SPINA A MOLLA D.4	SOCKET	GOUPILLE	STECKER	PASADOR
41	M80A00117	C00130	VITE TE 88 PG FT M10X20 ZINC UNI 5739	SCREW	VIS	SCHRAUBE	TORNILLO
42	M90A00009	C03006	RONDELLA PIANA D.15 DIN125-A ZINC.	WASHER	RONDELLE	UNTERLEGSCHLEIBE	ARANDELLA
43	M85A00079	C02606	DADO AUTOBLOC ALTO 8 M14 H=16 UNI 7473	NUT	BOULONS	NUT	DADO
44	M90A00008	C03005	RONDELLA PIANA D.13 DIN125-A ZINC.	WASHER	RONDELLE	UNTERLEGSCHLEIBE	ARANDELLA
46	M90A00007	C03004	RONDELLA PIANA D.10,5 DIN125-A ZINC.	WASHER	RONDELLE	UNTERLEGSCHLEIBE	ARANDELLA
47	M85A00077	C02604	DADO AUTOBLOC ALTO 8 M10 H=11.5 UNI 7473	NUT	BOULONS	NUT	DADO
48	M90A00005	C03003	RONDELLA PIANA D.8,4 DIN125-A ZINC.	WASHER	RONDELLE	UNTERLEGSCHLEIBE	ARANDELLA
49	M85A00075	C02603	DADO AUTOBLOC ALTO 8 M8 H=10.6 UNI 7473	NUT	BOULONS	NUT	DADO

Copyright © 2009 Alpego s.p.a. ®

Tutti i diritti sono riservati. È vietata espressamente la ristampa o l'uso non autorizzato senza permesso scritto dalla Alpego s.p.a.

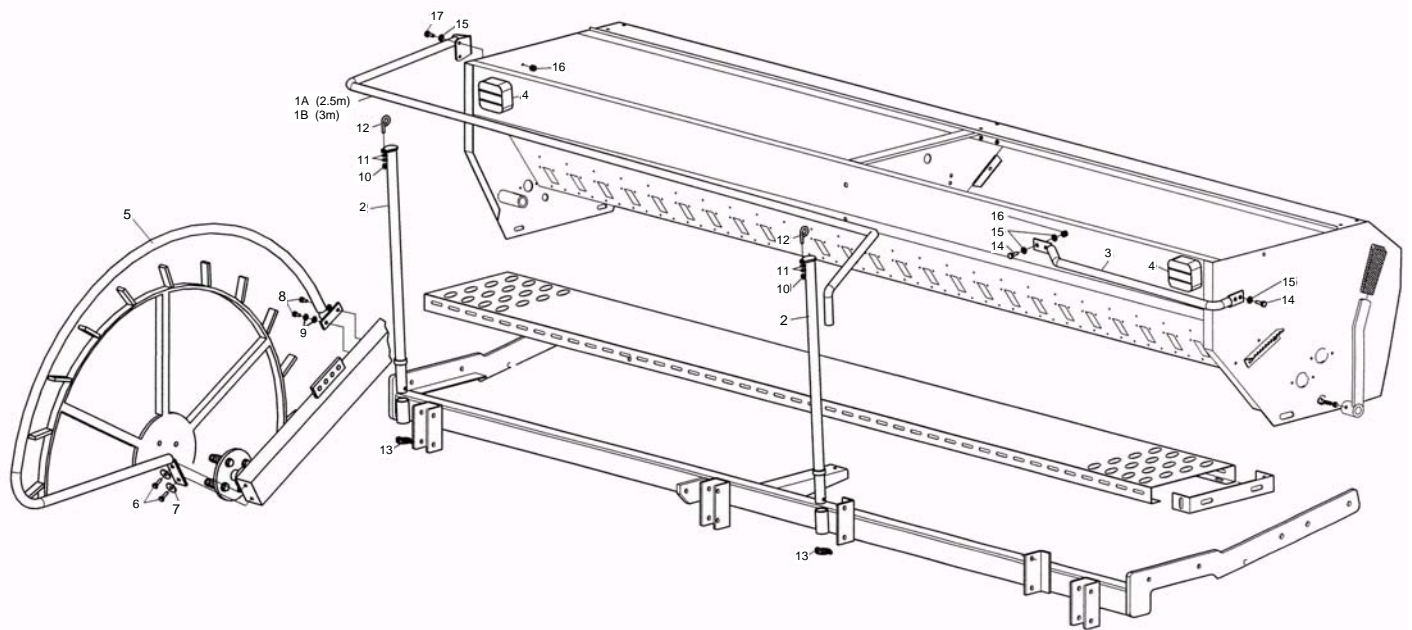
Tous droits réservés. Toute réimpression ou utilisation non autorisée sans la permission écrite de la Alpego s.p.a. est formellement interdite

Alle Rechte vorbehalten. Nachdruck, Vervielfältigung und Verbreitung, auch auszugsweise, ist ohne schriftliche Genehmigung der Alpego s.p.a.

All rights reserved. Any reprinting or unauthorized use without the written permission of Alpego s.p.a. is expressly prohibited

Todos los derechos reservados. Toda reproducción o uso no autorizado sin el consentimiento escrito de Alpego s.p.a. quedan expresamente prohibidos

23/12/2015



100564\_00



## Protezioni - Fanali

Protections - Rear lights

Protection - Lumieres arriere

Schutze - Beleuchtung fur Strabentransport

Drawing Code:

**100564\_0**

Accessories:

N°	Code	Old.	Descrizione /Description
1B	C20A02752	R85169	CORRIMANO M. 3.00
2	C20A02753	R85170	TUBO SUPPORTO CORRIMANO
3	C20A02754	R85171	CORRIMANO TRAMOGGIA
4	M75A00140	R85076	KIT LUCI POSTERIORI COMPL SM/SMS
5	C15A00989	R85073	PROTEZIONE SAGOMATA RUOTA DI SEMINA
1A	C20A02751	R85168	CORRIMANO M. 2.50
6	M80A00111	C00122	VITE TE 88 PG FT M8X25 ZINC UNI 5739
7	M90A00027	C03052	RONDELLA PIANA d9xD32x2.5 UNI 6593 ZINC.
8	M80A00109	C00120	VITE TE 88 PG FT M8X16 ZINC UNI 5739
9	M90A00005	C03003	RONDELLA PIANA D.8,4 DIN125-A ZINC.
10	M85A00073	C02602	DADO AUTOBLOC ALTO 8 M6 H=7.8 UNI 7473
11	M90A00003	C03002	RONDELLA PIANA D.6,4 DIN125-A ZINC.
13	MB0A00096	C05055	SPINA A SCATTO D.10 CON TIRANTE IN GOMMA
14	M80A00120	C00132	VITE TE 88 PG FT M10X30 ZINC UNI 5739
15	M90A00007	C03004	RONDELLA PIANA D.10,5 DIN125-A ZINC.
16	M85A00077	C02604	DADO AUTOBLOC ALTO 8 M10 H=11.5 UNI 7473
17	M80A00118	C00131	VITE TE 88 PG FT M10X25 ZINC UNI 5739

GB	FR	D	E
HANDRAIL	MAIN COURANTE	HANDLAUF	PASAMANO
TUBE	TUBE	ROHR	TUBO
HANDRAIL	MAIN COURANTE	HANDLAUF	PASAMANO
KIT	KIT	KIT	KIT
PROTECTION	PROTECTION	SCHUTZ	PROTECCIÓN
HANDRAIL	MAIN COURANTE	HANDLAUF	PASAMANO
SCREW	VIS	SCHRAUBE	TORNILLO
WASHER	RONDELLE	UNTERLEGSCHIEBE	ARANDELLA
SCREW	VIS	SCHRAUBE	TORNILLO
WASHER	RONDELLE	UNTERLEGSCHIEBE	ARANDELLA
NUT	BOULONS	NUT	DADO
WASHER	RONDELLE	UNTERLEGSCHIEBE	ARANDELLA
SOCKET	GOUPILLE	STECKER	PASADOR
SCREW	VIS	SCHRAUBE	TORNILLO
WASHER	RONDELLE	UNTERLEGSCHIEBE	ARANDELLA
NUT	BOULONS	NUT	DADO
SCREW	VIS	SCHRAUBE	TORNILLO

## Dischi segnafile su seminatrice

Row marker on seed drill

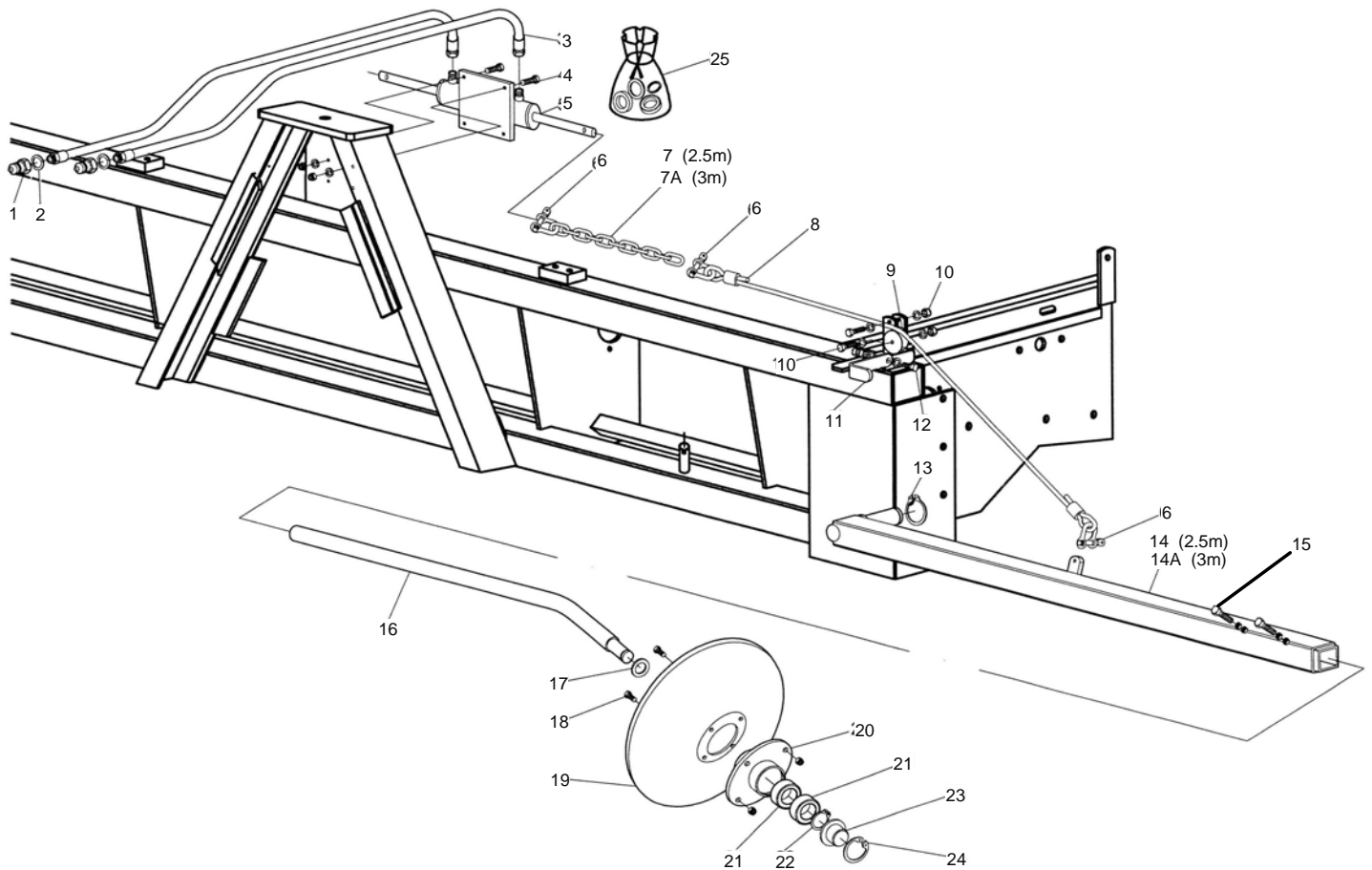
Traceur sur le semoir

Spurreber auf Drillmaschine

Drawing Code:

**100558\_0**

Accessories:



100558\_00



## Dischi segnafile su seminatrice

Row marker on seed drill

Traceur sur le semoir

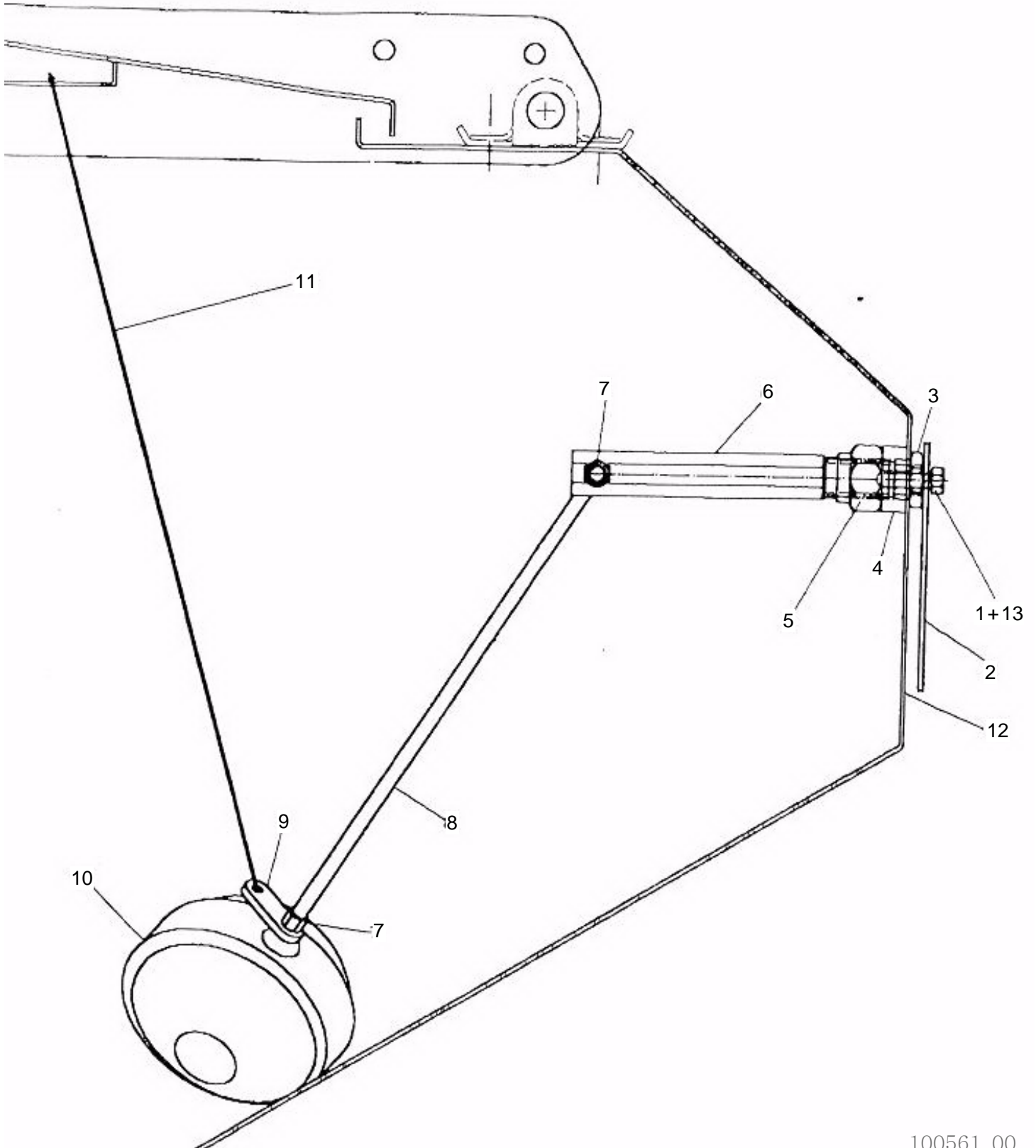
Spurreber auf Drillmaschine

Drawing Code:

**100558\_0**

Accessories:

N°	Code	Old.	Descrizione / Description	GB	FR	D	E
----	------	------	---------------------------	----	----	---	---



100561\_00





**Livello seme**  
Seed level  
Niveau de semence  
Fullstandanzeiger

Drawing Code:

**100561\_0**

Accessories:

N°	Code	Old.	Descrizione /Description
2	C05A07902	R85173	INDICATORE LIVELLO
3	M25A00046	R85174	BOCCOLA SNODO BRACCIO
4	C15A01002	R85175	DISTANZIALE GALLEGGIANTE SM
5	M85A00037	C02157	DADO NORMALE 8 PF M16X1,5 UNI 5588
6	C20A02755	R85176	BRACCIO GALLEGGIANTE
7	M85A00025	C02102	DADO NORMALE 8 PG M6 UNI 5588
8	C15A01003	R85177	ASTA GALLEGGIANTE
9	C05A07903	R85178	PIASTRINO SOLLEVAMENTO GALLEGGIANTE
10	G00A00111	R85078	GALLEGGIANTE LIVELLO RISERVA SEME TRAMOGGIA
11	MJ0A00007	R85210	CORDINO DI SOLLEVAMENTO L=400MM
1	M80A00097	C00110	VITE TE 88 PG FT M6X16 ZINC UNI 5739
13	M90A00003	C03002	RONDELLA PIANA D.6,4 DIN125-A ZINC.

GB	FR	D	E
GAUGE	INDICE	ANZEIGER	INDICE
BUSH	DOUILLE	BUCHSE	BOCOLA
SPACER	ENTRETOISE	ABSTANDSTUECK	ESPACIADORES
NUT	BOULONS	NUT	DADO
ARM	BRAS	ARM	BRAZO
NUT	BOULONS	NUT	DADO
ROD	POLE	STIFT	POLOS
METAL STRAP	METAL DEPLOYE	BANDEISEN	PLATILLO
FLOAT	FLOAT	FLOAT	FLOAT
ROPE	CORDE	SEIL	CUERDA
SCREW	VIS	SCHRAUBE	TORNILLO
WASHER	RONDELLE	UNTERLEGSCHIEBE	ARANDELLA

## Rullo spiral SP4

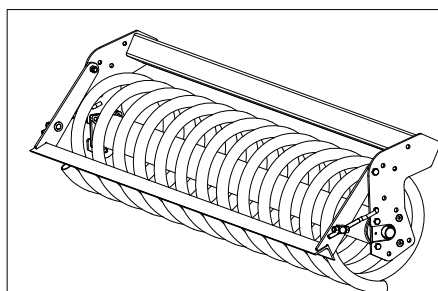
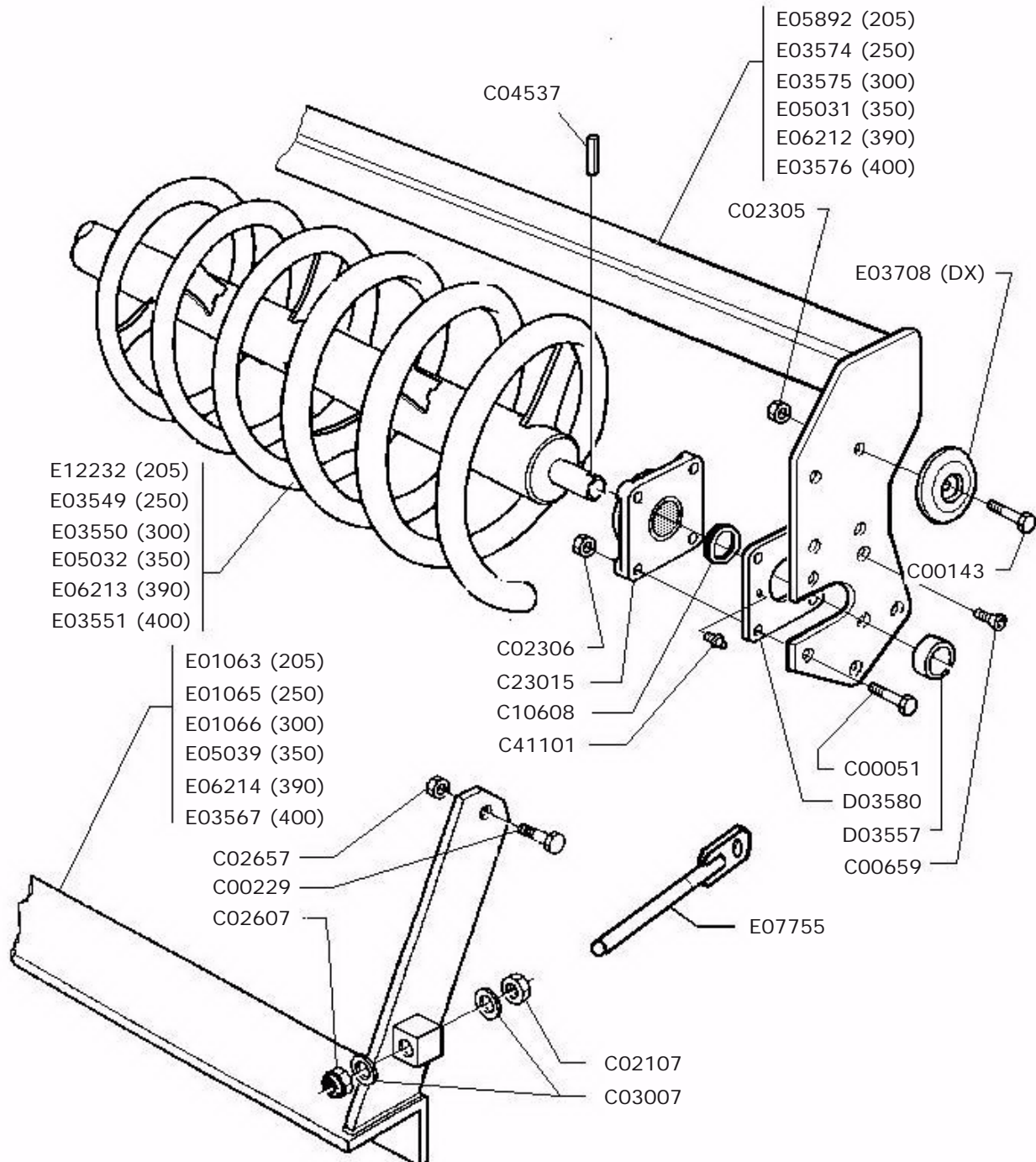
Spiral roller SP4

Rouleau spiral SP4

Spiral walze SP4

Drawing Code: **100137\_4**

Accessories: S00A00020 - S00A00022 - S00A00024 - S00A00026 - S00A00029



S02030 (SP4-205)  
S02032 (SP4-250)  
S02033 (SP4-300)  
S02031 (SP4-350)  
S02034 (SP4-400)

100137\_04



## Rullo spiral SP4

Spiral roller SP4

Rouleau spiral SP4

Spiral walze SP4

Drawing Code: **100137\_4**

Accessories: S00A00020 - S00A00022 - S00A00024 - S00A00026 - S00A00029

N°	Code	Old.	Descrizione /Description	GB	FR	D	E
#	M80A00044	C00051	VITE TE 88 PG FP M14X50 ZINC UNI 5737	SCREW	VIS	SCHRAUBE	TORNILLO
#	M80A00130	C00143	VITE TE 88 PG FT M12X35 ZINC UNI 5739	SCREW	VIS	SCHRAUBE	TORNILLO
#	M80A00179	C00229	VITE TE 10.9 M16X1,5X45 ZINC F25	SCREW	VIS	SCHRAUBE	TORNILLO
#	M80A00303	C00659	VITE TSPEI 10.9 PG M14X50 ZINC UNI 5933	SCREW	VIS	SCHRAUBE	TORNILLO
#	M85A00030	C02107	DADO NORMALE 8 PG M16 UNI 5588 ZINC	NUT	BOULONS	NUT	DADO
#	M85A00050	C02305	DADO METALBLOC M12 X 1.75	NUT	BOULONS	NUT	DADO
#	M85A00051	C02306	DADO METALBLOC M14 ( SOST. DA C02606 )	NUT	BOULONS	NUT	DADO
#	M85A00080	C02607	DADO AUTOBLOC ALTO 8 M16 H=18 UNI 7473	NUT	BOULONS	NUT	DADO
#	M85A00089	C02657	DADO AUTOBLOC ALTO 8 M16X1,5 H=18 UNI 7473	NUT	BOULONS	NUT	DADO
#	M90A00010	C03007	RONDELLA PIANA D.17 DIN125-A ZINC.	WASHER	RONDELLE	UNTERLEGSCHIEBE	ARANDELLA
#	MB0A00025	C04537	SPINA ELASTICA D.8X60	SOCKET	GOUPILLE	STECKER	PASADOR
#	H10A00002	C10608	ANELLO V-RING D.INT.54X9 (CR400600)	RING	AMORTISSEUR	RING	ANILLO
#	M30A00007	C23015	SUPPORTO UCF 209	SUPPORT	SUPPORT	STUTZE	APOYO
#	MJ5A00001	C41101	INGRASSATORE M6X1 DIRITTO	GREASE NIPPLE	GRAISSOR	FETTBUECHSE	ENGRASADOR
#	C00A00126	D03557	DIST. D.50 d.46 L.17	SPACER	ENTRETOISE	ABSTANDSTUECK	ESPACIADORES
#	C05A04324	D03580	SCHERMO PIANO UCF-209 3MM	SCREEN	ECRAN	SCHIRM	PANTALLA
#	C20A00087	E01063	TELAIO RASCHIATORE 205	FRAME	CHASSIS	RAHMEN	MARCO
#	C20A00089	E01065	TELAIO RASCHIATORE 250	FRAME	CHASSIS	RAHMEN	MARCO
#	C20A00090	E01066	TELAIO RASCHIATORE 300	FRAME	CHASSIS	RAHMEN	MARCO
#	C20A00642	E03549	RULLO SPIRAL SP4-250	ROLLER	ROULEAU	WALZE	RODILLO
#	C20A00643	E03550	RULLO SPIRAL SP4-300	ROLLER	ROULEAU	WALZE	RODILLO
#	C20A00645	E03551	RULLO SPIRAL SP4-400	ROLLER	ROULEAU	WALZE	RODILLO
#	C20A00652	E03567	TELAIO RASCHIATORE 400	FRAME	CHASSIS	RAHMEN	MARCO
#	C20A00653	E03574	TELAIO RULLO SERIE 4-250	FRAME	CHASSIS	RAHMEN	MARCO
#	C20A00654	E03575	TELAIO RULLO SERIE 4-300	FRAME	CHASSIS	RAHMEN	MARCO
#	C20A00655	E03576	TELAIO RULLO SERIE 4-400	FRAME	CHASSIS	RAHMEN	MARCO
#	C20A00698	E03708	TAMPONE CENTRALE RULLI DOPPI D.145X30	BUFFER	PRESSE	STOPFEN	TAMPON
#	C20A00944	E05031	TELAIO RULLO SERIE 4-350	FRAME	CHASSIS	RAHMEN	MARCO
#	C20A00945	E05032	RULLO SPIRAL SP4-350	ROLLER	ROULEAU	WALZE	RODILLO
#	C20A00950	E05039	TELAIO RASCHIATORE 350	FRAME	CHASSIS	RAHMEN	MARCO
#	C20A01080	E05892	TELAIO RULLO SERIE 4-205	FRAME	CHASSIS	RAHMEN	MARCO
#	C20A01136	E06212	TELAIO RULLO SERIE 4-390 (DX-800)	FRAME	CHASSIS	RAHMEN	MARCO
#	C20A01138	E06213	RULLO SPIRAL SP4-390 (DX-800)	ROLLER	ROULEAU	WALZE	RODILLO
#	C20A01139	E06214	TELAIO RASCHIATORE SP-390 (DX-800)	FRAME	CHASSIS	RAHMEN	MARCO
#	C20A01375	E07755	TIRANTE RASCHIATORE M16 CON PIASTRINA	TIE ROD	TIRANT	ZUGSTANGE	TIRANTE
#	C20A01957	E12232	RULLO SPIRAL SP4-205	ROLLER	ROULEAU	WALZE	RODILLO
#	S00A00020	S02030	RULLO SPIRAL SP4 205 D.520 COMPLETO	ROLLER	ROULEAU	WALZE	RODILLO
#	S00A00022	S02031	RULLO SPIRAL SP4 350 D.520 COMPLETO	ROLLER	ROULEAU	WALZE	RODILLO
#	S00A00024	S02032	RULLO SPIRAL SP4 250 D.520 COMPLETO	ROLLER	ROULEAU	WALZE	RODILLO
#	S00A00026	S02033	RULLO SPIRAL SP4 300 D.520 COMPLETO	ROLLER	ROULEAU	WALZE	RODILLO
#	S00A00029	S02034	RULLO SPIRAL SP4 400 D.520 COMPLETO	ROLLER	ROULEAU	WALZE	RODILLO

## Rullo gabbia G5

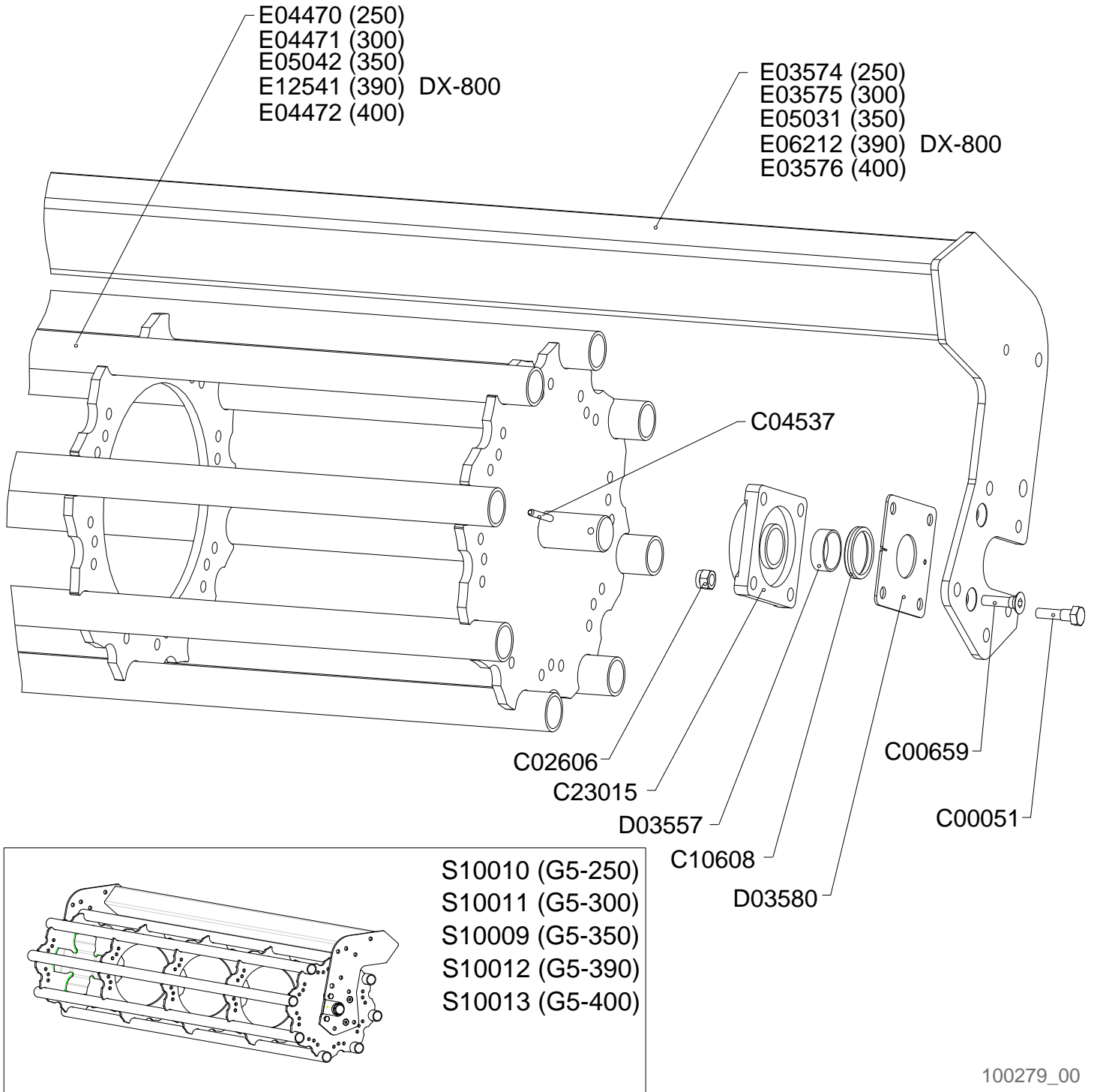
Cage roller G5

Rouleau cage G5

Stab walze G5

Drawing Code: **100279\_0**

Accessories: S05A00020 - S05A00022 - S05A00024 - S05A00026 - S05A00028



100279\_00



## Rullo gabbia G5

Cage roller G5

Rouleau cage G5

Stab walze G5

Drawing Code:

**100279\_0**

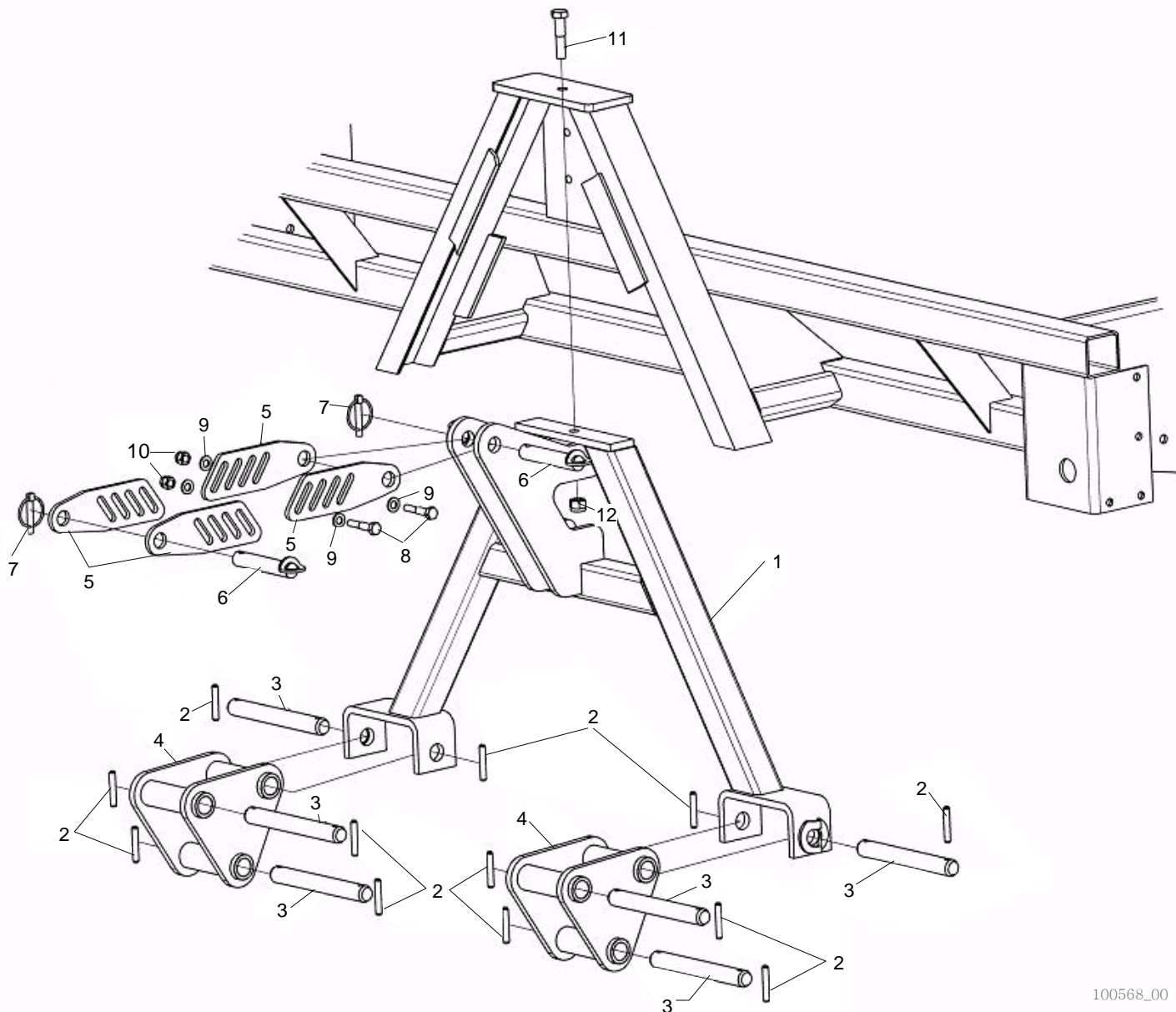
Accessories:

S05A00020 - S05A00022 - S05A00024 - S05A00026 - S05A00028

N°	Code	Old.	Descrizione /Description
#	M80A00044	C00051	VITE TE 88 PG FP M14X50 ZINC UNI 5737
#	M80A00303	C00659	VITE TSPEI 10.9 PG M14X50 ZINC UNI 5933
#	M85A00079	C02606	DADO AUTOBLOC ALTO 8 M14 H=16 UNI 7473
#	MB0A00025	C04537	SPINA ELASTICA D.8X60
#	H10A00002	C10608	ANELLO V-RING D.INT.54X9 (CR400600)
#	M30A00007	C23015	SUPPORTO UCF 209
#	C00A00126	D03557	DIST. D.50 d.46 L.17
#	C05A04324	D03580	SCHERMO PIANO UCF-209 3MM
#	C20A00653	E03574	TELAIO RULLO SERIE 4-250
#	C20A00654	E03575	TELAIO RULLO SERIE 4-300
#	C20A00655	E03576	TELAIO RULLO SERIE 4-400
#	C20A00837	E04470	RULLO GABBIA G5-250 D.500
#	C20A00838	E04471	RULLO GABBIA G5-300 D.500
#	C20A00839	E04472	RULLO GABBIA G5-400 D.500
#	C20A00944	E05031	TELAIO RULLO SERIE 4-350
#	C20A00952	E05042	RULLO GABBIA G5-350 D.500
#	C20A01136	E06212	TELAIO RULLO SERIE 4-390 (DX-800)
#	C20A01980	E12541	RULLO GABBIA G5-390 D.500
#	S05A00020	S10009	RULLO GABBIA G5-350 COMPLETO
#	S05A00022	S10010	RULLO GABBIA G5-250 COMPLETO
#	S05A00024	S10011	RULLO GABBIA G5-300 COMPLETO
#	S05A00026	S10012	RULLO GABBIA G5-400 COMPLETO
#	S05A00028	S10013	RULLO GABBIA G5-390 COMPLETO

GB	FR	D	E
SCREW	VIS	SCHRAUBE	TORNILLO
SCREW	VIS	SCHRAUBE	TORNILLO
NUT	BOULONS	NUT	DADO
SOCKET	GOUPILLE	STECKER	PASADOR
RING	AMORTISSEUR	RING	ANILLO
SUPPORT	SUPPORT	STUTZE	APOYO
SPACER	ENTRETOISE	ABSTANDSTUECK	ESPACIADORES
SCREEN	ECRAN	SCHIRM	PANTALLA
FRAME	CHASSIS	RAHMEN	MARCO
FRAME	CHASSIS	RAHMEN	MARCO
FRAME	CHASSIS	RAHMEN	MARCO
ROLLER	ROULEAU	WALZE	RODILLO
ROLLER	ROULEAU	WALZE	RODILLO
ROLLER	ROULEAU	WALZE	RODILLO
FRAME	CHASSIS	RAHMEN	MARCO
ROLLER	ROULEAU	WALZE	RODILLO
FRAME	CHASSIS	RAHMEN	MARCO
ROLLER	ROULEAU	WALZE	RODILLO
ROLLER	ROULEAU	WALZE	RODILLO
ROLLER	ROULEAU	WALZE	RODILLO
ROLLER	ROULEAU	WALZE	RODILLO
ROLLER	ROULEAU	WALZE	RODILLO





100568\_00





# Aggancio Rapido SMS RD/RE/RG/RH - FP / FH

Triangle linkage

Kit attelage

Schnellkuppeldreieck

Drawing Code:

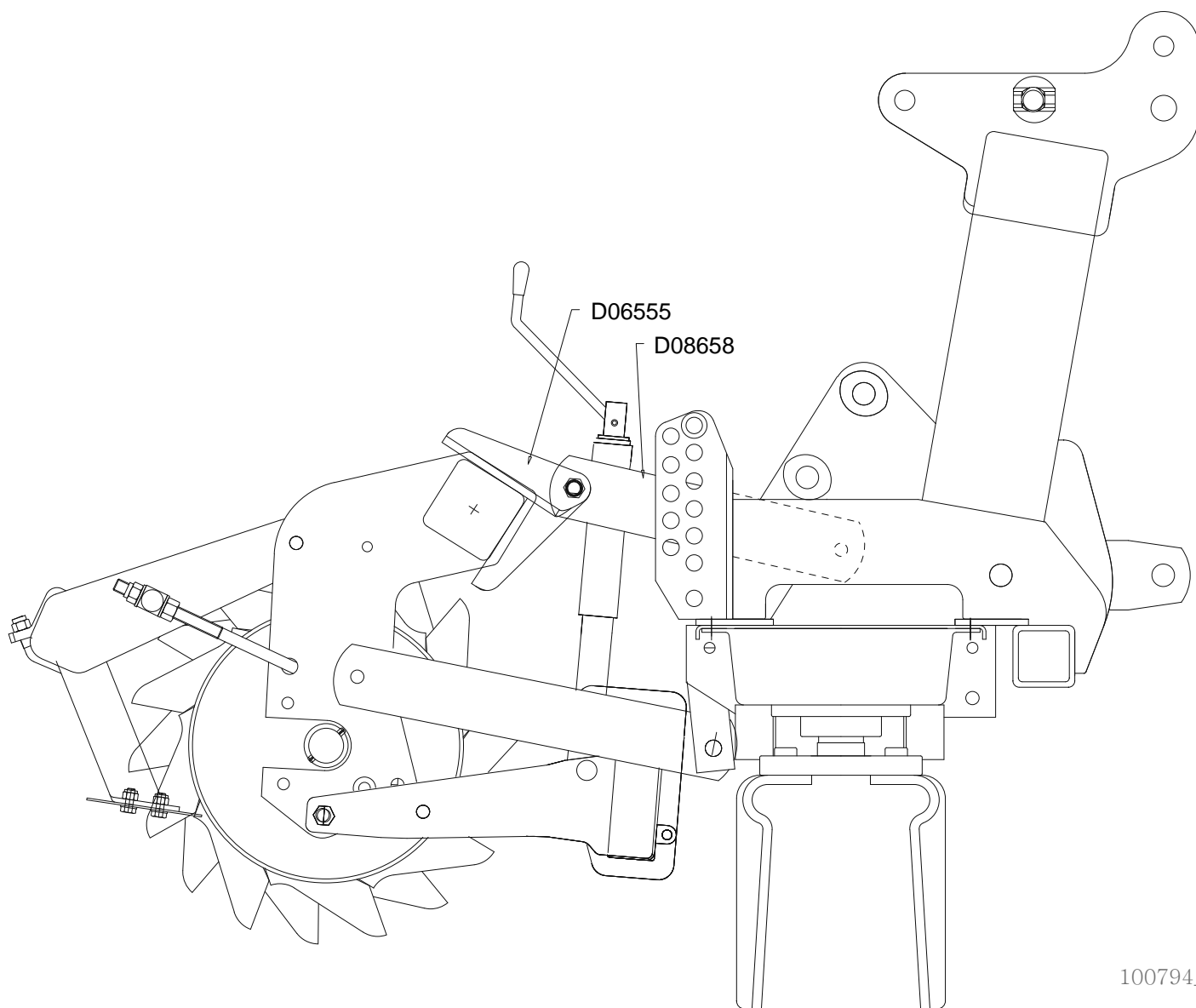
**100568\_0**

Accessories:

S40A00031

N°	Code	Old.	Descrizione /Description
2	MB0A00032	C04544	SPINA ELASTICA D.10X60
3	M15A00036	D03051	PERNO D.28X194 UT. 2 FORI D.10 ZINC***
4	C20A01257	E06893	SUPPORTO TRIANGOLO SM SPAGLIO
5	C05A05373	D06747	TIRANTE TRIANGOLO 220/340 8mm
6	M15A00172	E03190	PERNO ROND.25X109 UT.FORO D.12 ZINC***
7	MB0A00096	C05055	SPINA A SCATTO D.10 CON TIRANTE IN GOMMA
8	M80A00031	C00034	VITE TE 88 PG FP M12X60 ZINC UNI 5737
9	M90A00008	C03005	RONDELLA PIANA D.13 DIN125-A ZINC.
10	M85A00078	C02605	DADO AUTOBLOC ALTO 8 M12 H=14 UNI 7473
11	M80A00184	C00235	VITE TE 88 PF FP M16X1,5X70 ZINC UNI 5738
1	C20A01148	E06281	TRIANGOLO PER ATT. UNIVERSALE
12	M85A00089	C02657	DADO AUTOBLOC ALTO 8 M16X1,5 H=18 UNI 7473

GB	FR	D	E
SOCKET	GOUPILLE	STECKER	PASADOR
PIN	PIVOT	STIFT	PIN
SUPPORT	SUPPORT	STUTZE	APOYO
TIE ROD	TIRANT	ZUGSTANGE	TIRANTE
PIN	PIVOT	STIFT	PIN
SOCKET	GOUPILLE	STECKER	PASADOR
SCREW	VIS	SCHRAUBE	TORNILLO
WASHER	RONDELLE	UNTERLEGSCHIEBE	ARANDELLA
NUT	BOULONS	NUT	DADO
SCREW	VIS	SCHRAUBE	TORNILLO
TRIANGLE	TRIANGLE	DREIECK	TRIÁNGULO
NUT	BOULONS	NUT	DADO



100794\_00

**Kit rulli SP4/P5/G5 su erpice RE+SM/SMS/AS1**

Roller kit SP4/P5/G5 on harrow RE+SM/SMS/AS1

Kit rouleaux SP4//P5/G5 sur herse RE+SM/SMS/AS1

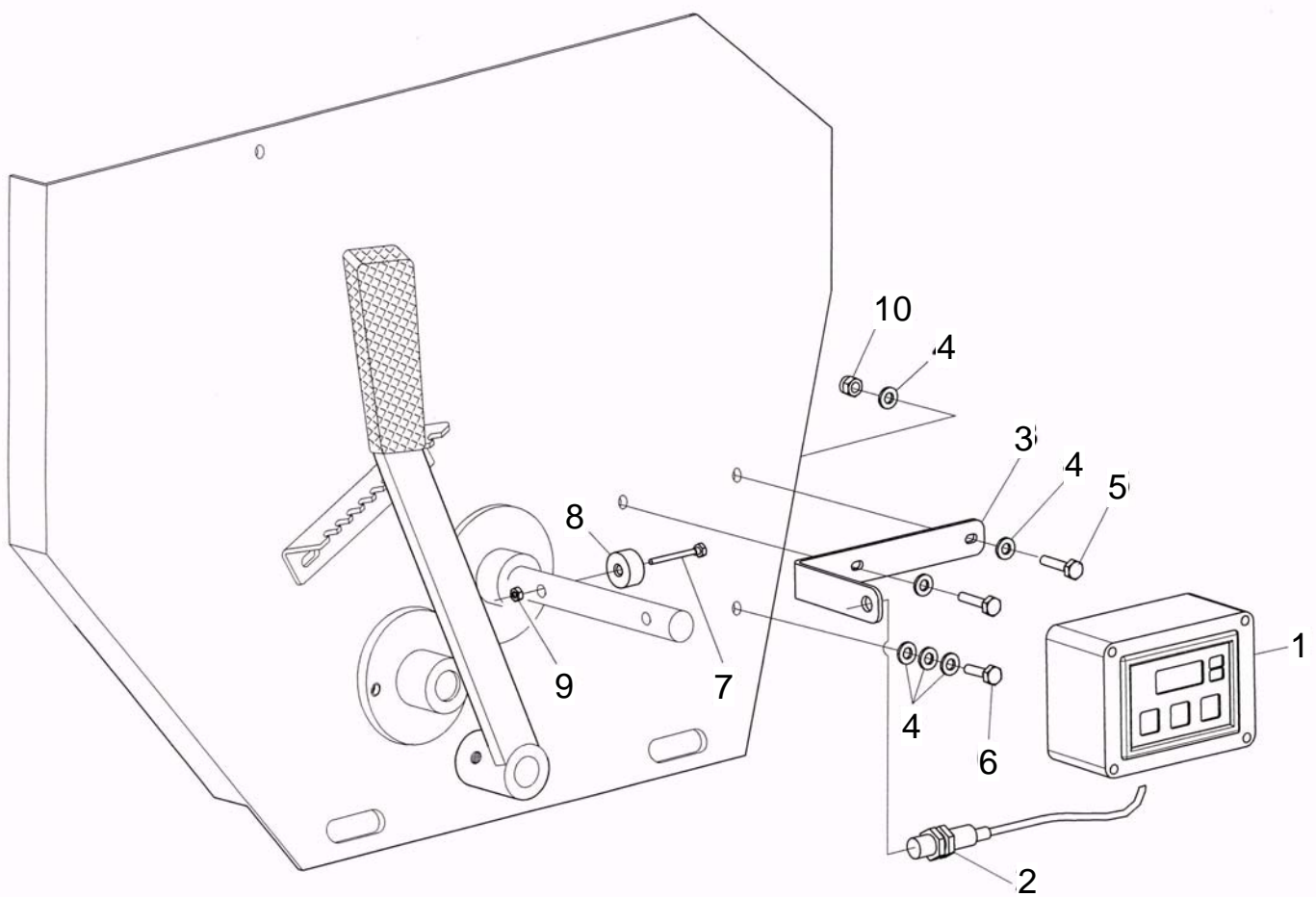
Satz Walzen SP4/P5/G5 bei Egge RE+SM/SMS/AS1

Drawing Code: **100794\_0**

Accessories: S45A00010

N°	Code	Old.	Descrizione /Description
#	C10A01795	D06555	STAFFA ATTACCO RULLO SERIE 4? 1FORO
#	C05A05999	D08658	LAMA RULLO 80X10 l=355 2 FORI 17/21

GB	FR	D	E
BRACKET	SUPPORT	BUEGEL	SOPORTE
METAL PLATE	LAME	METALL-PLATTE	CUCHILLA



100571\_00



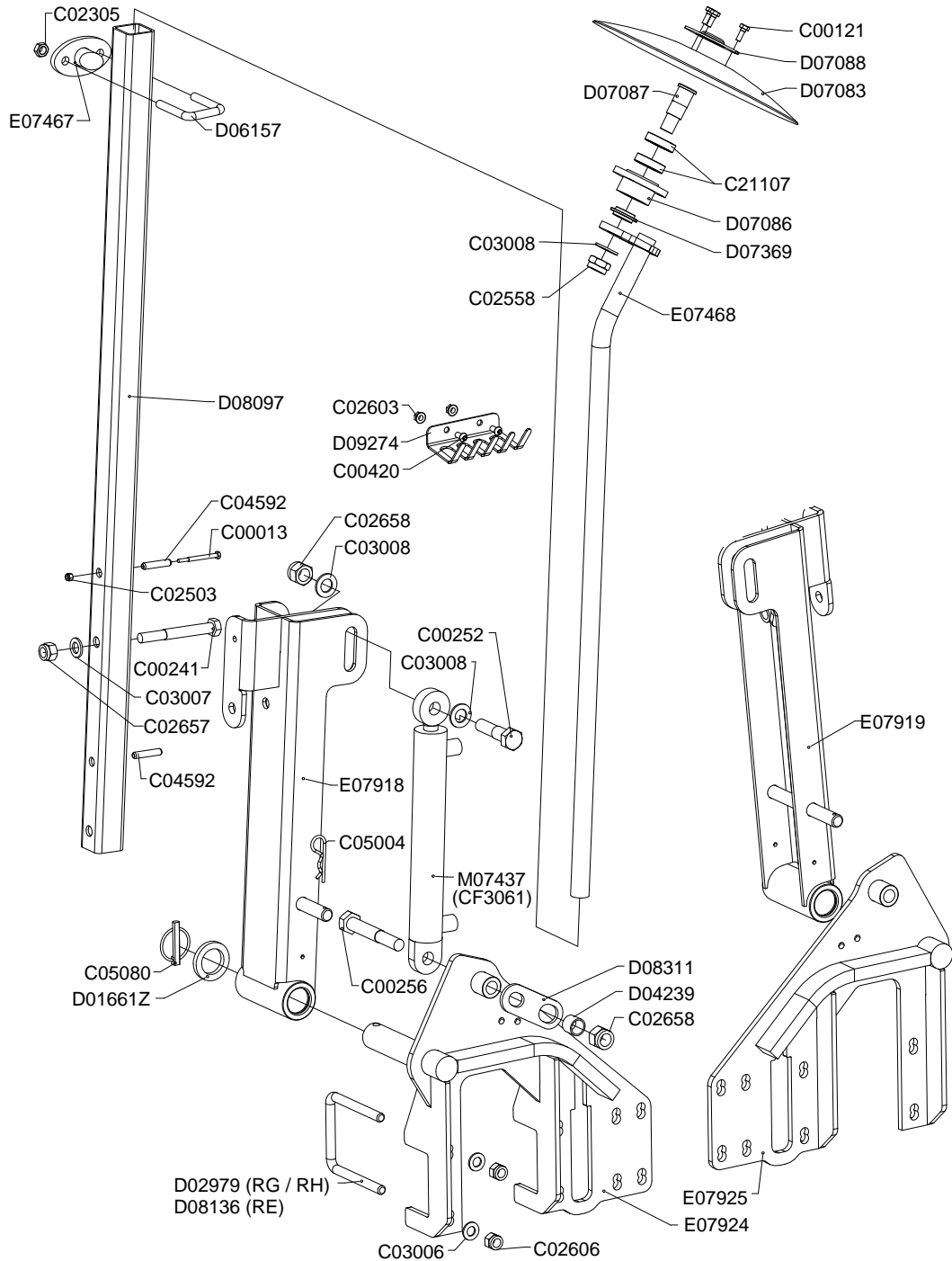
**Contaettari elettronico**  
 Electronic Hectare counter  
 Compteur d'hectares  
 Elektronischer Hektarzähler

Drawing Code: **100571\_0**

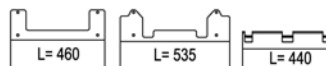
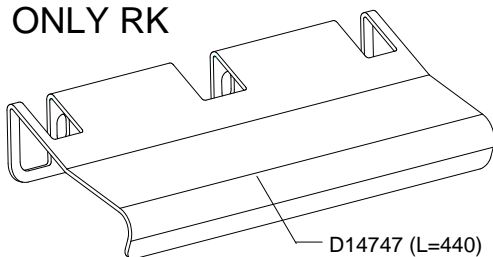
Accessories: SB5A00011

N°	Code	Old.	Descrizione /Description
1	E10A00028	C50591	MONITOR MC-3000
2	E10A00004	C50551	SENSORE MAGNETICO+MAGNETE MC3000
3	C10A01964	D07559	STAFFA PORTA SENSORE CONTAETTARI SM
4	M90A00003	C03002	RONDELLA PIANA D.6,4 DIN125-A ZINC.
5	M80A00100	C00112	VITE TE 88 PG FT M6X25 ZINC UNI 5739
6	M80A00098	C00111	VITE TE 88 PG FT M6X20 ZINC UNI 5739
7	M80A00094	C00107	VITE TE 88 PG FT M4X35 ZINC UNI 5739
8	E15A00032	C50560	MAGNETE FERRITE D.20X10 D.I 4.5
9	M85A00042	C02201	DADO MEDIO 8 PG M4 UNI 5588
10	M85A00073	C02602	DADO AUTOBLOC ALTO 8 M6 H=7.8 UNI 7473

GB	FR	D	E
MONITOR	MONITOR	MONITOR	MONITORES
SENSOR	CAPTEUR	SENSOR	SENSOR
BRACKET	SUPPORT	BUEGEL	SOPORTE
WASHER	RONDELLE	UNTERLEGSCHIEBE	ARANDELLA
SCREW	VIS	SCHRAUBE	TORNILLO
SCREW	VIS	SCHRAUBE	TORNILLO
SCREW	VIS	SCHRAUBE	TORNILLO
MAGNET	AIMANT	MAGNET	IMÁN
NUT	BOULONS	NUT	DADO
NUT	BOULONS	NUT	DADO



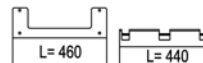
**ONLY RK**



**RK - 400**



**RK - 350**



**RK - 300**





# Dischi segnafile

Row marker

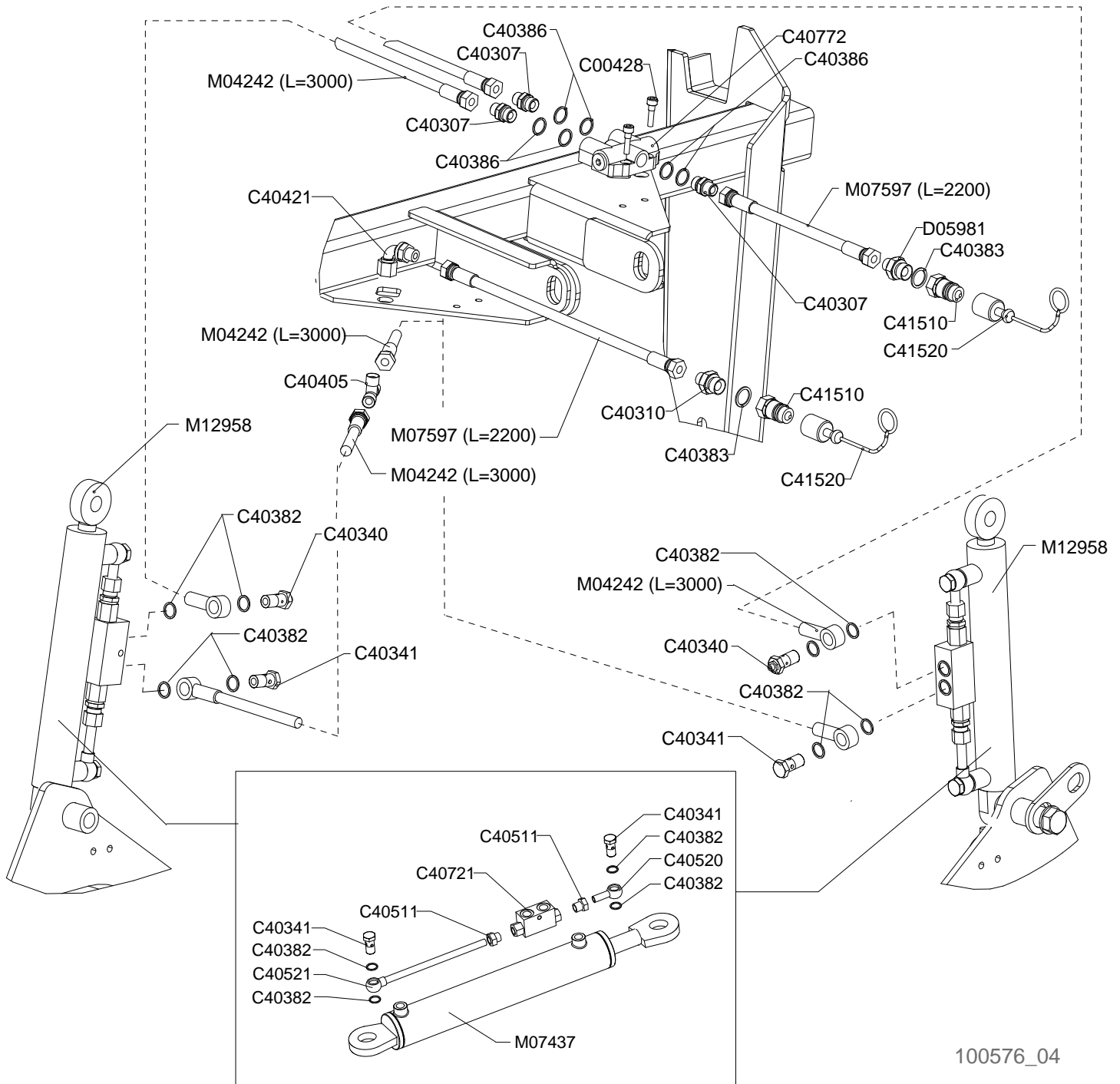
Traceur

Spurreiber

Drawing Code: **100576\_1**

Accessories: S85A00037

N°	Code	Old.	Descrizione /Description	GB	FR	D	E
#	M80A00010	C00013	VITE TE 88 PG FP M8X80 ZINC UNI 5737	SCREW	VIS	SCHRAUBE	TORNILLO
#	M80A00110	C00121	VITE TE 88 PG FT M8X20 ZINC UNI 5739	SCREW	VIS	SCHRAUBE	TORNILLO
#	M80A00190	C00241	VITE TE 88 PF FP M16X1,5X130 ZINC UNI 57	SCREW	VIS	SCHRAUBE	TORNILLO
#	M80A00197	C00252	VITE TE 88 PF FP M20X1,5X80 ZINC UNI 573	SCREW	VIS	SCHRAUBE	TORNILLO
#	M80A00201	C00256	VITE TE 88 PF FP M20X1,5X130 ZINC UNI 57	SCREW	VIS	SCHRAUBE	TORNILLO
#	M80A00235	C00420	VITE TCEI PG M8X20 ZINC UNI 5931	SCREW	VIS	SCHRAUBE	TORNILLO
#	M85A00050	C02305	DADO METALBLOC M12 X 1.75	NUT	BOULONS	NUT	DADO
#	M85A00056	C02503	DADO AUTOBLOC BASSO 8 PG M8 H=8 UNI 7474	NUT	BOULONS	NUT	DADO
#	M85A00066	C02558	DADO AUTOBLOC BASSO 8 PF M20X1,5 H=20 UNI 7474	NUT	BOULONS	NUT	DADO
#	M85A00075	C02603	DADO AUTOBLOC ALTO 8 M8 H=10.6 UNI 7473	NUT	BOULONS	NUT	DADO
#	M85A00079	C02606	DADO AUTOBLOC ALTO 8 M14 H=16 UNI 7473	NUT	BOULONS	NUT	DADO
#	M85A00089	C02657	DADO AUTOBLOC ALTO 8 M16X1,5 H=18 UNI 7473	NUT	BOULONS	NUT	DADO
#	M85A00090	C02658	DADO AUTOBLOC ALTO 8 M20X1,5 H=22 UNI 7473	NUT	BOULONS	NUT	DADO
#	M90A00009	C03006	RONDELLA PIANA D.15 DIN125-A ZINC.	WASHER	RONDELLE	UNTERLEGSSCHEIBE	ARANDELLA
#	M90A00010	C03007	RONDELLA PIANA D.17 DIN125-A ZINC.	WASHER	RONDELLE	UNTERLEGSSCHEIBE	ARANDELLA
#	M90A00011	C03008	RONDELLA PIANA D.21 DIN125-A ZINC.	WASHER	RONDELLE	UNTERLEGSSCHEIBE	ARANDELLA
#	MB0A00049	C04592	"SPINA ELASTICA D.14X50 TRATTATA "" GEOMET ""	SOCKET	GOUPILLE	STECKER	PASADOR
#	MB0A00087	C05004	SPINA A MOLLA D.4	SOCKET	GOUPILLE	STECKER	PASADOR
#	MB0A00101	C05080	SPINOTTO PER MOTOZAPPA D.10X60 UTILE	PIN	GOUPILLE	STIFT	PASADOR
#	M20A00018	C21107	CUSCINETTO 6005 2RS 25X47X12	BEARING	ROULEMENT	KUGELLAGER	COJINETE
#	C05A04001	D01661Z	RONDELLA D.40.5X60.3X8 ZINC.	WASHER	RONDELLE	UNTERLEGSSCHEIBE	ARANDELLA
#	MD5A00010	D02979	CAVALLOTTO QUADRO M14 T100X100X135	PIN	CAVALLIER	STIFT	CAVALLOTTI
#	C00A00156	D04239	DIST. D.26,9 d.22,3 L.22	SPACER	ENTRETOISE	ABSTANDSTUECK	ESPACIADORES
#	MD5A00017	D06157	CAVALLOTTO QUADRO M12 T50X50X76	PIN	CAVALLIER	STIFT	CAVALLOTTI
#	MK0A00129	D07083	DISCO SEMINA D.350 SP 3.2MM	DISC	DISQUE	SCHEIBE	DISCO
#	C15A00450	D07086	MOZZO ASSOLC DISCO DE 89 DI 47 L=34.8***	HUB	ESSIEU	NABE	MAZO
#	M15A00082	D07087	PERNO ASSOLCATORE A DISCO***	PIN	PIVOT	STIFT	PIN
#	C10A01865	D07088	COPERCHIO DISCO ASSOLCATORE	LID	COUVERCLE	DECKEL	TAPA
#	C15A00457	D07369	DISTANZIALE CUSCINETTI DISCO DI SEMINA	SPACER	ENTRETOISE	ABSTANDSTUECK	ESPACIADORES
#	C15A00484	D08097	TUBO QUADRO 50X50X4X1300 L=1300	TUBE	TUBE	ROHR	TUBO
#	MD5A00019	D08136	CAVALLOTTO QUADRO M14 T80X80X110	PIN	CAVALLIER	STIFT	CAVALLOTTI
#	C05A05884	D08311	PIATTINO SICUREZZA DISCHI SEGN IDR. sp6 ZINC.	METAL STRAP	METAL DEPLOYE	BANDEISEN	PLATILLO
#	C10A02360	D09274	SUPPORTO 4 TUBI IDR 1/4 SP3MM ZINC.	SUPPORT	SUPPORT	STUTZE	APOYO
#	C10A03308	D14747	PROTEZIONE ANTERIORE RK 4X440 CON DISCHI	PROTECTION	PROTECTION	SCHUTZ	PROTECCIÓN
#	C20A01333	E07467	CONTRASTO ESTENSIONE DISCHI SEGNAFILA	CONTRAST	CONTRASTE	CONTRAST	CONTRASTE
#	C20A01334	E07468	BRACCIO FINALE D.28 L=1064 DISCHI SEGNAF	ARM	BRAS	ARM	BRAZO
#	C20A01397	E07918	BRACCIO ATT.CILINDRO SEGNAFILA DES	ARM	BRAS	ARM	BRAZO
#	C20A01398	E07919	BRACCIO ATT.CILINDRO SEGNAFILA SIN	ARM	BRAS	ARM	BRAZO
#	C20A01399	E07924	SUPPORTO DES DISCHI SEGNAFILE X ERPICE	SUPPORT	SUPPORT	STUTZE	APOYO
#	C20A01400	E07925	SUPPORTO SIN DISCHI SEGNAFILE X ERPICE	SUPPORT	SUPPORT	STUTZE	APOYO
#	H80A00024	M07437	CILINDRO IDR. 40/22/250 DISCHI SEGNAFILA	CYLINDER	CYLINDRE	ZYLINDER	CILÍNDRICA





## Impianto idraulico dischi segnafile

Row marker Hydr. System

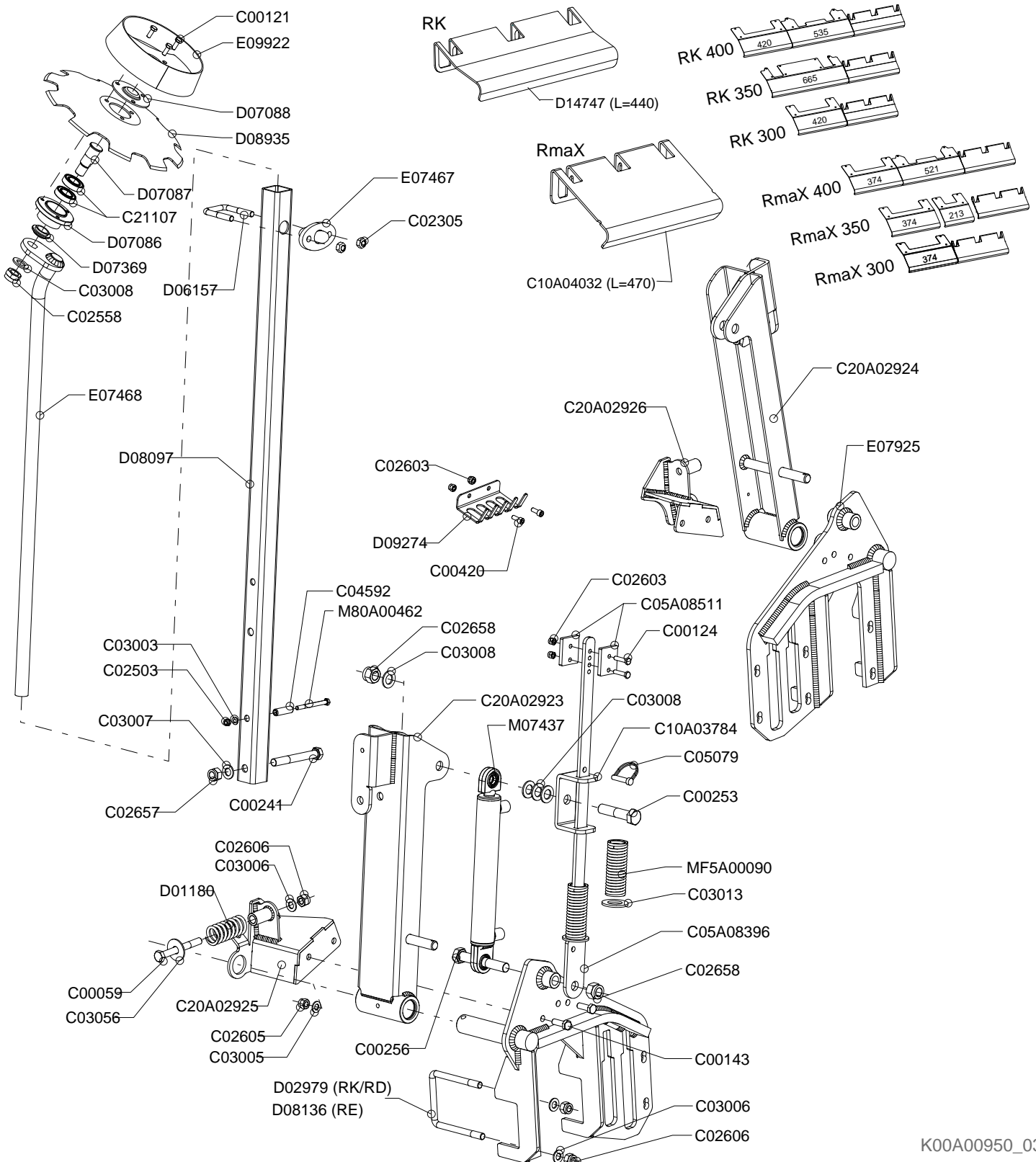
Installation Hydraulique Traceur

Hydraulische anlage Spurreiber

Drawing Code: **100576\_4**

Accessories: S85A00037

N°	Code	Old.	Descrizione /Description	GB	FR	D	E
#	M80A00241	C00428	VITE TCEI PG M8X30 ZINC UNI 5931	SCREW	VIS	SCHRAUBE	TORNILLO
#	H35A00007	C40307	NIPLES RIDUZ. M18X1.5 / 3/8	NIPLES	NIPLES	NIPLES	NIPLES
#	H35A00010	C40310	NIPLES RIDUZ.1/2 3/8	NIPLES	NIPLES	NIPLES	NIPLES
#	H40A00001	C40340	VITE FORATA 3/8X31 CON STROZZATORE	SCREW	VIS	SCHRAUBE	TORNILLO
#	H40A00002	C40341	VITE FORATA 3/8X31	SCREW	VIS	SCHRAUBE	TORNILLO
#	H35A00042	C40382	RONDELLA RAME 3/8 D.17	WASHER	RONDELLE	UNTERLEGSCHIEBE	ARANDELLA
#	H35A00043	C40383	RONDELLA RAME 1/2 D.21	WASHER	RONDELLE	UNTERLEGSCHIEBE	ARANDELLA
#	H35A00046	C40386	RONDELLA RAME M18 D.19	WASHER	RONDELLE	UNTERLEGSCHIEBE	ARANDELLA
#	H35A00059	C40405	"ADATTATORE ""T"" MASCHIO 3/8"	ADAPTER	ADAPTATEUR	ADAPTER	ADAPTADOR
#	H35A00075	C40421	CURVA 90° MF 3/8 GIRELLO	CURVE	COURBE	BOGEN	CURVO
#	H35A00096	C40511	NIPLES 3/8 CON OGIVA 12 TENUTA DIN 3852 FORMA E CON GU	NIPLES	NIPLES	NIPLES	NIPLES
#	H35A00098	C40520	OCCHIO 3/8 CON TUBETTO D.12X40 ZINC.	EYE	ŒIL	AUGE	OJOS
#	H35A00099	C40521	OCCHIO 3/8 CON TUBETTO D.12X200 ZINC.	EYE	ŒIL	AUGE	OJOS
#	H70A00013	C40721	VALVOLA BLOCCO 3/8 VBPDE L=126 CORTA	VALVE	SOUPAPE	VENTIL	VALVULA
#	H70A00032	C40772	VALVOLA SCAMBIO DISCHI WV03 / 14-20 5N	VALVE	SOUPAPE	VENTIL	VALVULA
#	H50A00005	C41510	INNESTO RAPIDO MASCHIO ATT.1/2 F NV	COUPLING	ACCOUPLMENT	KUPPLUNG	COMPROMISO
#	G10A00002	C41520	TAPPO PROT.INNESTO RAPIDO 1/2 MASCHIO BLU	PLUG	BOUCHON	STOEPESEL	ENCHUFE
#	H35A00115	D05981	NIPLES RIDUZIONE 1/2 3/8 CON FORO D.1,6	NIPLES	NIPLES	NIPLES	NIPLES
#	H75A00019	M04242	"TUBO IDR OH3/8""-R1AT 1/4""X3000-FD3/8""	TUBE	TUBE	ROHR	TUBO
#	H80A00024	M07437	CILINDRO IDR. 40/22/250 DISCHI SEGNAFILA	CYLINDER	CYLINDRE	ZYLINDER	CILÍNDRICA
#	H75A00060	M07597	"TUBO IDR FD3/8""-R1AT 1/4""X2200-FD3/8""	TUBE	TUBE	ROHR	TUBO
#	H80A00044	M12958	CILINDRO IDR. 40/22/250 VBPDE DISCHI SEGNAFILA	CYLINDER	CYLINDRE	ZYLINDER	CILÍNDRICA





## Dischi segnafila (2012)

Row marker (2012)

Traceur (2012)

Spurreiber (2012)

Drawing Code: **K00A00950\_3**

Accessories: S85A00050

N°	Code	Old.	Descrizione /Description	GB	FR	D	E
#	M80A00052	C00059	VITE TE 88 PG FP M14X120 ZINC UNI 5737	SCREW	VIS	SCHRAUBE	TORNILLO
#	M80A00110	C00121	VITE TE 88 PG FT M8X20 ZINC UNI 5739	SCREW	VIS	SCHRAUBE	TORNILLO
#	M80A00113	C00124	VITE TE 88 PG FT M8X35 ZINC UNI 5739	SCREW	VIS	SCHRAUBE	TORNILLO
#	M80A00130	C00143	VITE TE 88 PG FT M12X35 ZINC UNI 5739	SCREW	VIS	SCHRAUBE	TORNILLO
#	M80A00190	C00241	VITE TE 88 PF FP M16X1,5X130 ZINC UNI 57	SCREW	VIS	SCHRAUBE	TORNILLO
#	M80A00198	C00253	VITE TE 88 PF FP M20X1,5X90 ZINC UNI 573	SCREW	VIS	SCHRAUBE	TORNILLO
#	M80A00201	C00256	VITE TE 88 PF FP M20X1,5X130 ZINC UNI 57	SCREW	VIS	SCHRAUBE	TORNILLO
#	M80A00235	C00420	VITE TCEI PG M8X20 ZINC UNI 5931	SCREW	VIS	SCHRAUBE	TORNILLO
#	M85A00050	C02305	DADO METALBLOC M12 X 1.75	NUT	BOULONS	NUT	DADO
#	M85A00056	C02503	DADO AUTOBLOC BASSO 8 PG M8 H=8 UNI 7474	NUT	BOULONS	NUT	DADO
#	M85A00066	C02558	DADO AUTOBLOC BASSO 8 PF M20X1,5 H=20 UNI 7474	NUT	BOULONS	NUT	DADO
#	M85A00075	C02603	DADO AUTOBLOC ALTO 8 M8 H=10.6 UNI 7473	NUT	BOULONS	NUT	DADO
#	M85A00078	C02605	DADO AUTOBLOC ALTO 8 M12 H=14 UNI 7473	NUT	BOULONS	NUT	DADO
#	M85A00079	C02606	DADO AUTOBLOC ALTO 8 M14 H=16 UNI 7473	NUT	BOULONS	NUT	DADO
#	M85A00089	C02657	DADO AUTOBLOC ALTO 8 M16X1,5 H=18 UNI 7473	NUT	BOULONS	NUT	DADO
#	M85A00090	C02658	DADO AUTOBLOC ALTO 8 M20X1,5 H=22 UNI 7473	NUT	BOULONS	NUT	DADO
#	M90A00005	C03003	RONDELLA PIANA D.8,4 DIN125-A ZINC.	WASHER	RONDELLE	UNTERLEGSCHLEIBE	ARANDELLA
#	M90A00008	C03005	RONDELLA PIANA D.13 DIN125-A ZINC.	WASHER	RONDELLE	UNTERLEGSCHLEIBE	ARANDELLA
#	M90A00009	C03006	RONDELLA PIANA D.15 DIN125-A ZINC.	WASHER	RONDELLE	UNTERLEGSCHLEIBE	ARANDELLA
#	M90A00010	C03007	RONDELLA PIANA D.17 DIN125-A ZINC.	WASHER	RONDELLE	UNTERLEGSCHLEIBE	ARANDELLA
#	M90A00011	C03008	RONDELLA PIANA D.21 DIN125-A ZINC.	WASHER	RONDELLE	UNTERLEGSCHLEIBE	ARANDELLA
#	M90A00016	C03013	RONDELLA PIANA D.31 DIN 125-A ZINC.	WASHER	RONDELLE	UNTERLEGSCHLEIBE	ARANDELLA
#	M90A00031	C03056	RONDELLA PIANA D18XD48X3 UNI 6593 ZINC	WASHER	RONDELLE	UNTERLEGSCHLEIBE	ARANDELLA
#	MB0A00049	C04592	"SPINA ELASTICA D.14X50 TRATTATA "" GEOMET ""	SOCKET	GOUPILLE	STECKER	PASADOR
#	MB0A00100	C05079	SPINOTTO PER MOTOZAPPA D.10X38 UTILE	PIN	GOUPILLE	STIFT	PASADOR
#	C05A08396		ASTA AMMORTIZZATORE DISCHI SEGN.	ROD	POLE	STIFT	POLOS
#	C05A08511		PIASTRINA FINE CORSA DISCHI SEGN. ZINC.	METAL STRAP	METAL DEPLOYE	BANDEISEN	PLATILLO
#	C10A03784		PIASTRA GUIDA AMMORTIZZATORE DISCHI SEGN. ZINC.	PLATE	PLAQUE	PLATTE	PLACA
#	C10A04032		PROTEZIONE ANTERIORE RMAX 4X471 CON DISCHI	PROTECTION	PROTECTION	SCHUTZ	PROTECCIÓN
#	C20A02923		BRACCIO ATT.CILINDRO SEGNAFILE DESTRO	ARM	BRAS	ARM	BRAZO
#	C20A02924		BRACCIO ATT.CILINDRO SEGNAFILE SINISTRO	ARM	BRAS	ARM	BRAZO
#	C20A02925		RINFORZO PERNO DISCO SEGNAFILE DESTRO	REINFORCEMENT	RENFORT	VERSTAERKUNG	REFUERZO
#	C20A02926		RINFORZO PERNO DISCO SEGNAFILE SINISTRO	REINFORCEMENT	RENFORT	VERSTAERKUNG	REFUERZO
#	M20A00018	C21107	CUSCINETTO 6005 2RS 25X47X12	BEARING	ROULEMENT	KUGELLAGER	COJINETE
#	MF5A00009	D01180	MOLLA INF.FIANCATE DD D.EST42XD.F6X90	SPRING	RESSORT	FEDER	MUELLE
#	MD5A00010	D02979	CAVALLOTTO QUADRO M14 T100X100X135	PIN	CAVALLIER	STIFT	CAVALLOTTI
#	MD5A00017	D06157	CAVALLOTTO QUADRO M12 T50X50X76	PIN	CAVALLIER	STIFT	CAVALLOTTI
#	C15A00450	D07086	MOZZO ASSOLC DISCO DE 89 DI 47 L=34.8***	HUB	ESSIEU	NABE	MAZO
#	M15A00082	D07087	PERNO ASSOLCATORE A DISCO***	PIN	PIVOT	STIFT	PIN
#	C10A01865	D07088	COPERCHIO DISCO ASSOLCATORE	LID	COUVERCLE	DECKEL	TAPA
#	C15A00457	D07369	DISTANZIALE CUSCINETTI DISCO DI SEMINA	SPACER	ENTRETOISE	ABSTANDSTUECK	ESPACIADORES
#	C15A00484	D08097	TUBO QUADRO 50X50X4X1300 L=1300	TUBE	TUBE	ROHR	TUBO
#	MD5A00019	D08136	CAVALLOTTO QUADRO M14 T80X80X110	PIN	CAVALLIER	STIFT	CAVALLOTTI
#	MK0A00145	D08935	DISCO SEMINATRICE D.350 DENTATO SP 3.	DISC	DISQUE	SCHEIBE	DISCO
#	C10A02360	D09274	SUPPORTO 4 TUBI IDR 1/4 SP3MM ZINC.	SUPPORT	SUPPORT	STUTZE	APOYO
#	C10A03308	D14747	PROTEZIONE ANTERIORE RK 4X440 CON DISCHI	PROTECTION	PROTECTION	SCHUTZ	PROTECCIÓN
#	C20A01333	E07467	CONTRASTO ESTENSIONE DISCHI SEGNAFILE	CONTRAST	CONTRASTE	CONTRAST	CONTRASTE
#	C20A01334	E07468	BRACCIO FINALE D.28 L=1064 DISCHI SEGNAF	ARM	BRAS	ARM	BRAZO
#	C20A01400	E07925	SUPPORTO SIN DISCHI SEGNAFILE X ERPICE	SUPPORT	SUPPORT	STUTZE	APOYO

Copyright © 2009 Alpego s.p.a. ®

Tutti i diritti sono riservati. È vietata espressamente la ristampa o l'uso non autorizzato senza permesso scritto dalla Alpego s.p.a.

Tous droits réservés. Toute réimpression ou utilisation non autorisée sans la permission écrite de la Alpego s.p.a. est formellement interdite

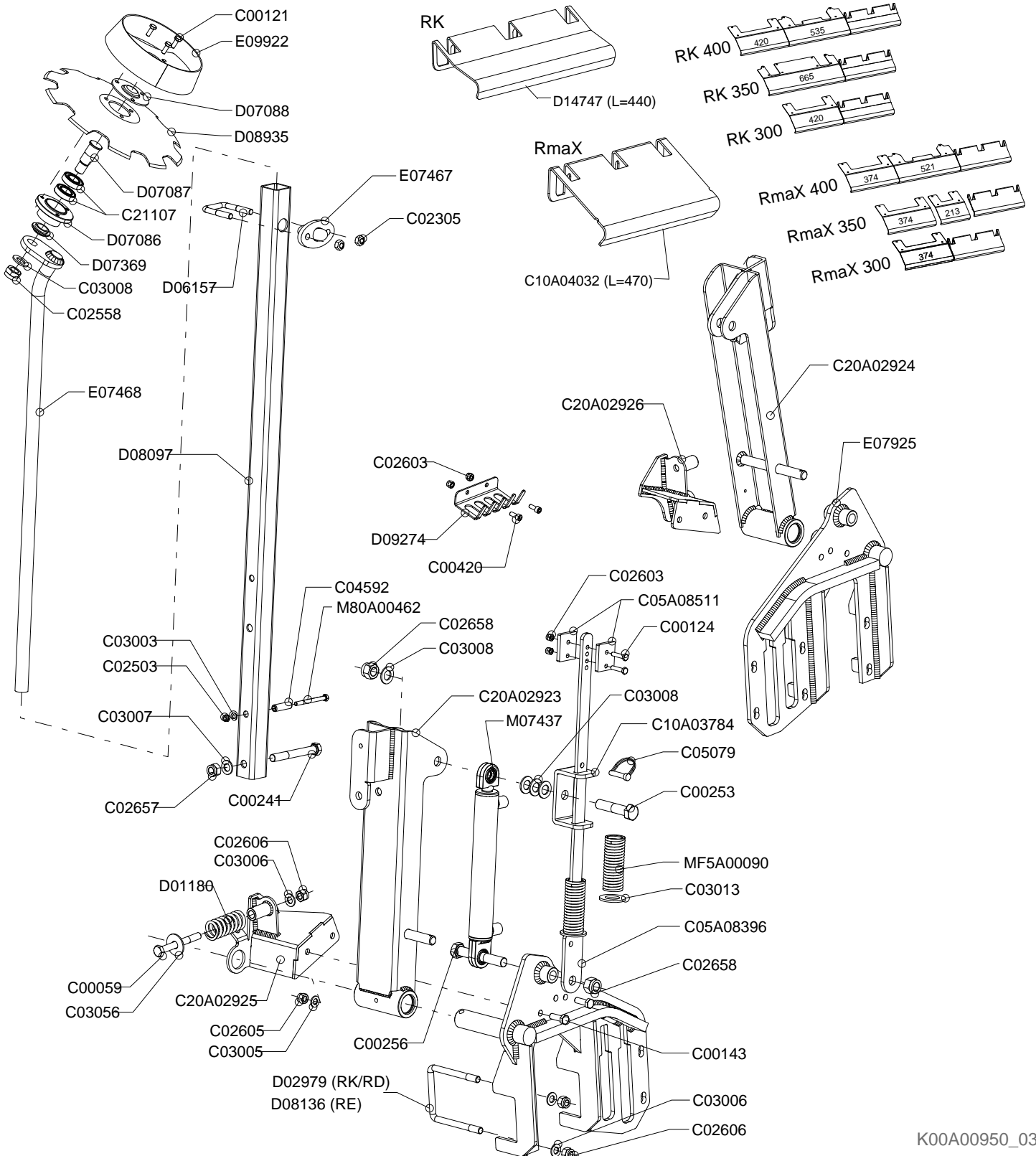
Alle Rechte vorbehalten. Nachdruck, Vervielfältigung und Verbreitung, auch auszugsweise, ist ohne schriftliche Genehmigung der Alpego s.p.a.

Al rights reserved. Any reprinting or unauthorized use without the written permission of Alpego s.p.a. is expressly prohibited

Todos los derechos reservados. Toda reproducción o uso no autorizado sin el consentimiento escrito de Alpego s.p.a. quedan expresamente prohibidos

23/12/2015









## Dischi segnafile (2012)

Row marker (2012)

Traceur (2012)

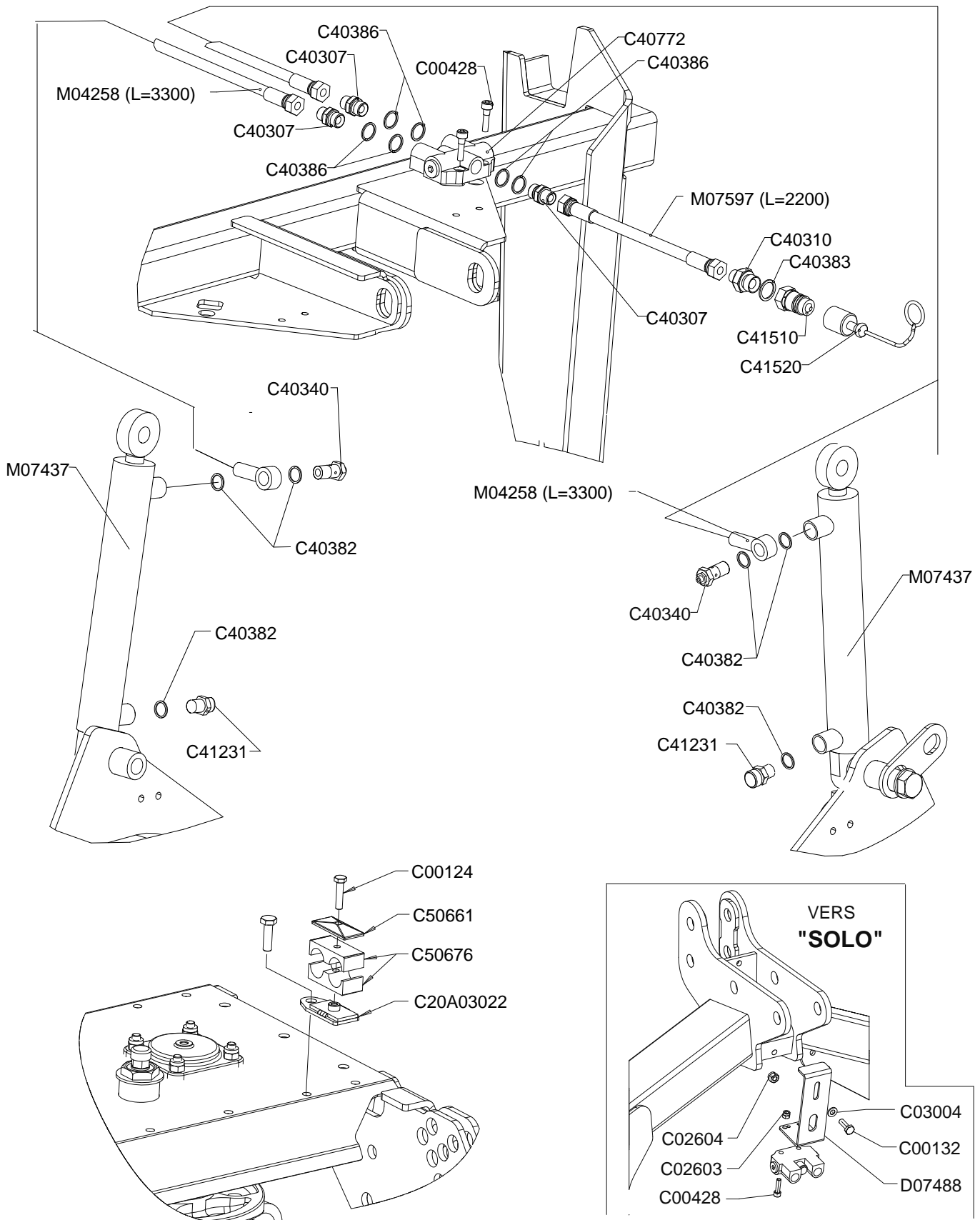
Spurreiber (2012)

Drawing Code: **K00A00950\_3**

Accessories: S85A00050

N°	Code	Old.	Descrizione / Description
#	C20A01696	E09922	CONO LIMIT. PRFONDITA' DISCO AS2-AS3
#	H80A00024	M07437	CILINDRO IDR. 40/22/250 DISCHI SEGNAFILA
#	M80A00462		VITE TE 88 PG FP M8X90 ZINC UNI 5737
#	MF5A00090		MOLLA COMPRESS. D.EST 43 D.F5.5 L=250

GB	FR	D	E
CONE	CONE	KEGEL-	CONO
CYLINDER	CYLINDRE	ZYLINDER	CILÍNDRICA
SCREW	VIS	SCHRAUBE	TORNILLO
SPRING	RESSORT	FEDER	MUELLE



K00A00952\_00



## Impianto idraulico dischi segnafile (2012)

Row marker Hydr. System (2012)

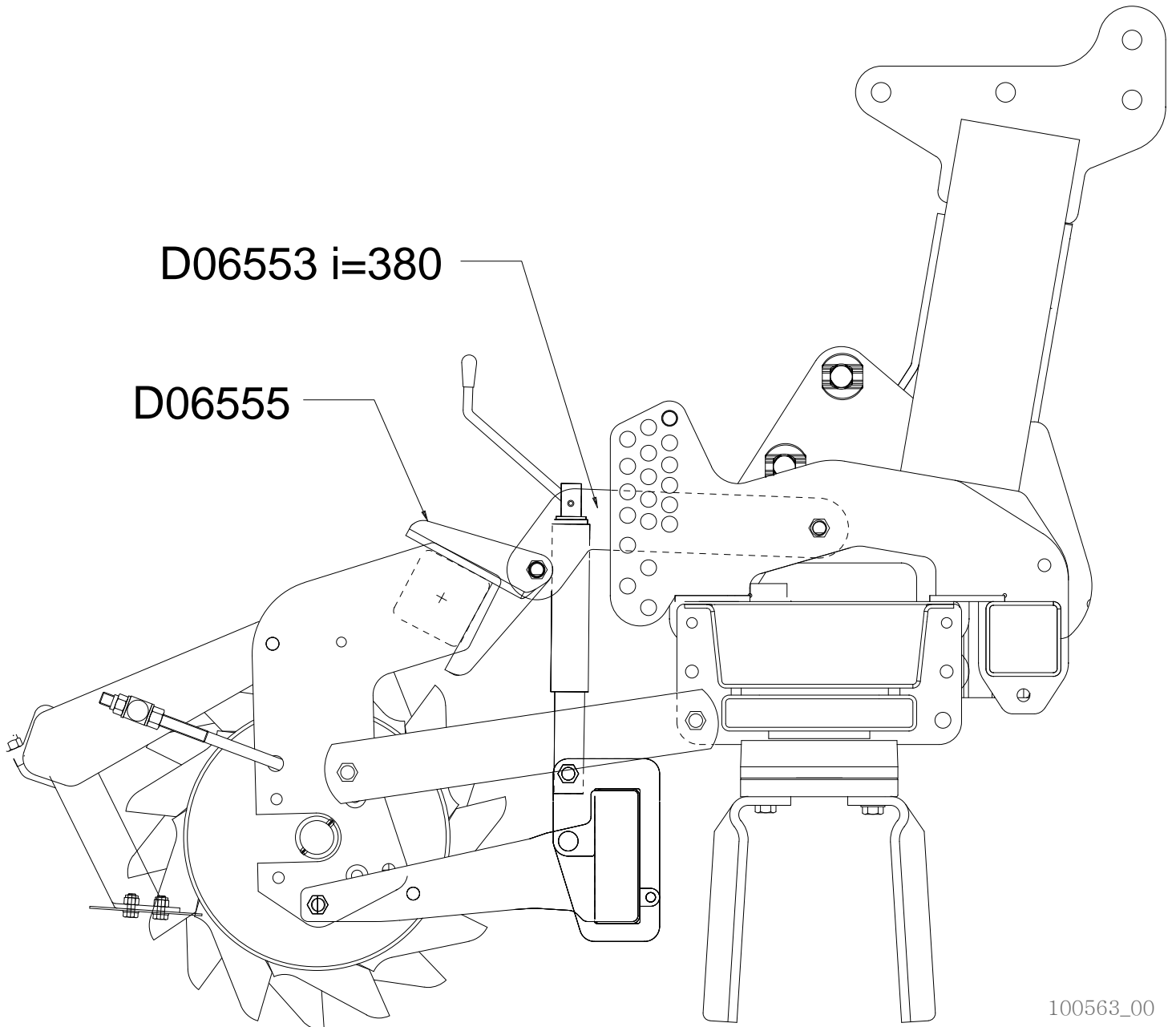
Installation Hydraulique Traceur (2012)

Hydraulische anlage Spurreiber (2012)

Drawing Code: **K00A00952\_0**

Accessories: S85A00050

N°	Code	Old.	Descrizione /Description	GB	FR	D	E
#	M80A00113	C00124	VITE TE 88 PG FT M8X35 ZINC UNI 5739	SCREW	VIS	SCHRAUBE	TORNILLO
#	M80A00120	C00132	VITE TE 88 PG FT M10X30 ZINC UNI 5739	SCREW	VIS	SCHRAUBE	TORNILLO
#	M80A00241	C00428	VITE TCEI PG M8X30 ZINC UNI 5931	SCREW	VIS	SCHRAUBE	TORNILLO
#	M85A00075	C02603	DADO AUTOBLOC ALTO 8 M8 H=10.6 UNI 7473	NUT	BOULONS	NUT	DADO
#	M85A00077	C02604	DADO AUTOBLOC ALTO 8 M10 H=11.5 UNI 7473	NUT	BOULONS	NUT	DADO
#	M90A00007	C03004	RONDELLA PIANA D.10,5 DIN125-A ZINC.	WASHER	RONDELLE	UNTERLEGSCHIEBE	ARANDELLA
#	C20A03022		SUPPORTO COLLARE FERMATUBO IDRO	SUPPORT	SUPPORT	STUTZE	APOYO
#	H35A00007	C40307	NIPLES RIDUZ. M18X1.5 / 3/8	NIPLES	NIPLES	NIPLES	NIPLES
#	H35A00010	C40310	NIPLES RIDUZ.1/2 3/8	NIPLES	NIPLES	NIPLES	NIPLES
#	H40A00001	C40340	VITE FORATA 3/8X31 CON STROZZATORE	SCREW	VIS	SCHRAUBE	TORNILLO
#	H35A00042	C40382	RONDELLA RAME 3/8 D.17	WASHER	RONDELLE	UNTERLEGSCHIEBE	ARANDELLA
#	H35A00043	C40383	RONDELLA RAME 1/2 D.21	WASHER	RONDELLE	UNTERLEGSCHIEBE	ARANDELLA
#	H35A00046	C40386	RONDELLA RAME M18 D.19	WASHER	RONDELLE	UNTERLEGSCHIEBE	ARANDELLA
#	H70A00032	C40772	VALVOLA SCAMBIO DISCHI WV03 / 14-20 5N	VALVE	SOUPAPE	VENTIL	VALVULA
#	H65A00003	C41231	TAPPO SFIATO 3/8 GAS (30/A) LABIRINTO	PLUG	BOUCHON	STOEPSSEL	ENCHUFE
#	H50A00005	C41510	INNESTO RAPIDO MASCHIO ATT.1/2 F NV	COUPLING	ACCOUPEMENT	KUPPLUNG	COMPROMISO
#	G10A00002	C41520	TAPPO PROT.INNESTO RAPIDO 1/2 MASCHIO BLU	PLUG	BOUCHON	STOEPSSEL	ENCHUFE
#	C15A00017	C50661	COPERCHIO FERMATUBO POLIPROP. 2 TUBI	LID	COUVERCLE	DECKEL	TAPA
#	G10A00035	C50676	"COLLARE POLI. CF2 DOPPIO D.1/4"" (COPPIA)"	METAL RING	COLLARE	METALLRING	COLLAR
#	C10A01943	D07488	STAFFA VALVOLA DISCHI SEGNAFILE	BRACKET	SUPPORT	BUEGEL	SOPORTE
#	H75A00021	M04258	"TUBO IDR OH3/8""-R1AT 1/4""X3300-FD3/8""	TUBE	TUBE	ROHR	TUBO
#	H80A00024	M07437	CILINDRO IDR. 40/22/250 DISCHI SEGNAFILE	CYLINDER	CYLINDRE	ZYLINDER	CILÍNDRICA
#	H75A00060	M07597	"TUBO IDR FD3/8""-R1AT 1/4""X2200-FD3/8""	TUBE	TUBE	ROHR	TUBO



100563\_00



**Kit lame rullo SM-SMSxRG**  
Roller flange SM-SMSxRG  
Kit lamas Rouleau SM-SMSxRG  
Blatter Walze SM-SMSxRG

Drawing Code:

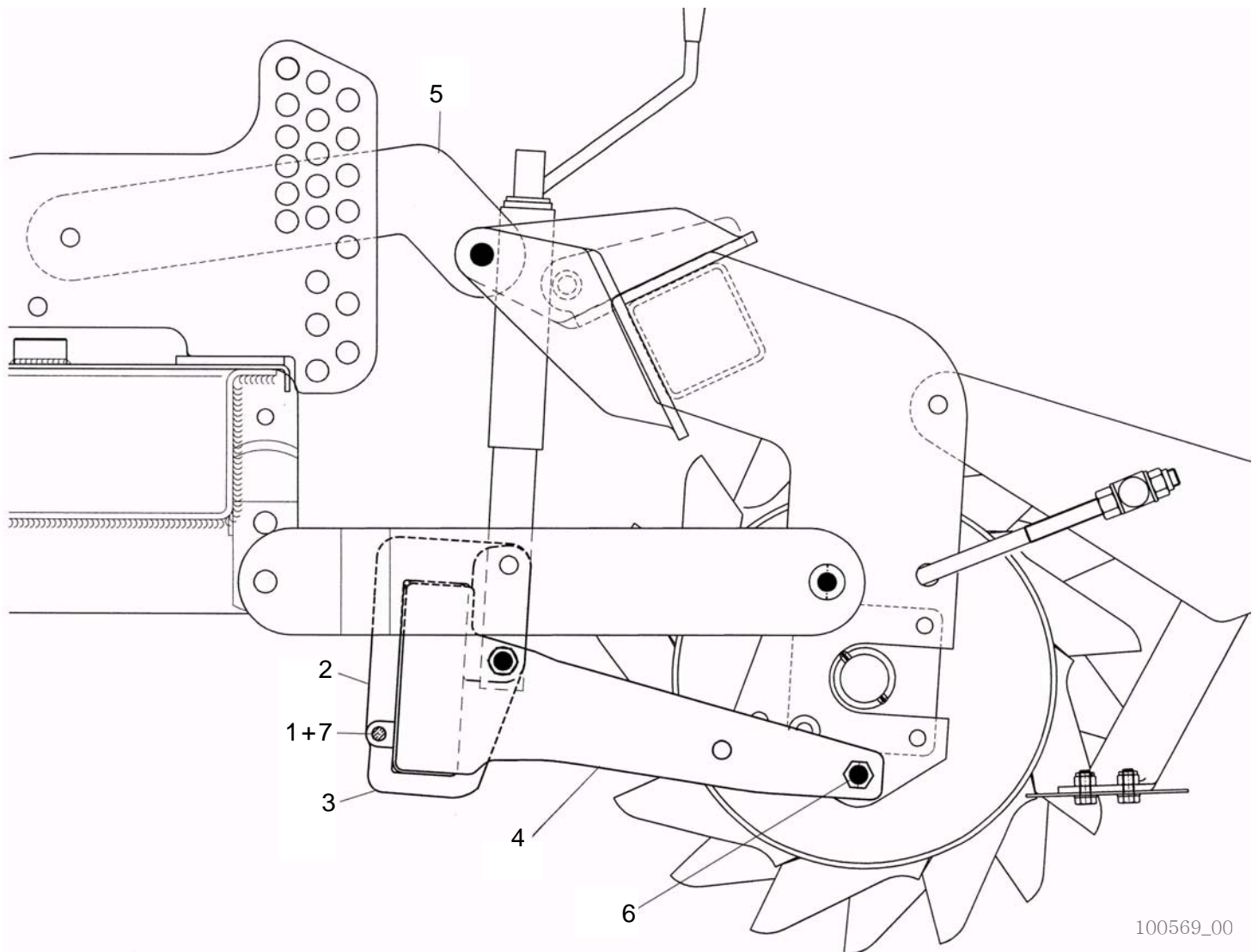
**100563\_0**

Accessories:

SZ9A00014

N°	Code	Old.	Descrizione /Description
#	C05A05294	D06553	LAMA RULLO SUPERIORE RG I=380 SP.10MM
#	C10A01795	D06555	STAFFA ATTACCO RULLO SERIE 4? 1FORO

GB	FR	D	E
METAL PLATE	LAME	METALL-PLATTE	CUCHILLA
BRACKET	SUPPORT	BUEGEL	SOPORTE



100569\_00





**Kit Lame-Rullo+Barra Aff. Su SMS / RH-300**

Roller flange Rear bar

Kit lamas Rouleau Barra arriere

Blatter Walze Hintere Stange

Drawing Code: **100569\_0**

Accessories: TCGA00044

N°	Code	Old.	Descrizione /Description
1	M80A00129	C00142	VITE TE 88 PG FT M12X30 ZINC UNI 5739
2	C05A04859	D05400	PIASTRINA SUPERIORE MANOV. BA3 6 MM.
3	C05A04860	D05401	PIASTRINA INFERIORE MANOV. BA3 6 MM.
4	C20A00230	E01551	BARRA AFFINAMENTO BA3-300
5	C05A05294	D06553	LAMA RULLO SUPERIORE RG I=380 SP.10MM
6	C15A00062	D01385	BUSSOLA D25/32 D.16,5 L.18,5 CARBON+ZINC
7	M85A00078	C02605	DADO AUTOBLOC ALTO 8 M12 H=14 UNI 7473

GB	FR	D	E
SCREW	VIS	SCHRAUBE	TORNILLO
METAL STRAP	METAL DEPLOYE	BANDEISEN	PLATILLO
METAL STRAP	METAL DEPLOYE	BANDEISEN	PLATILLO
BAR	BARRE	STAB	BARRA
METAL PLATE	LAME	METALL-PLATTE	CUCHILLA
BUSHING	ENTRETOISE	BUCHSE	BRUJULA
NUT	BOULONS	NUT	DADO