

Erpice fisso

RmaX



www.alpego.com

Tel +39 0444/64.61.00

Fax +39 0444/64.61.99

e-mail: info@alpego.com

ALPEGO s.p.a.

Sede Amministrativa:

Via Torri di Confine, 6 36053 GAMBELLARA (VICENZA) - ITALY

Sede Legale:

Via Giovanni e Giuseppe Cenzato, 9 36045 LONIGO (VICENZA) - ITALY

Capitale sociale €2.000.000 i.v.

Cod. Fisc. / Part. IVA IT02009840246

R.E.A. 199795/VI/1996

Reg. Imp.VI N°22374/VI/1996

N. Mecc. VI 011754

Copyright © 2009 Alpego s.p.a. ®

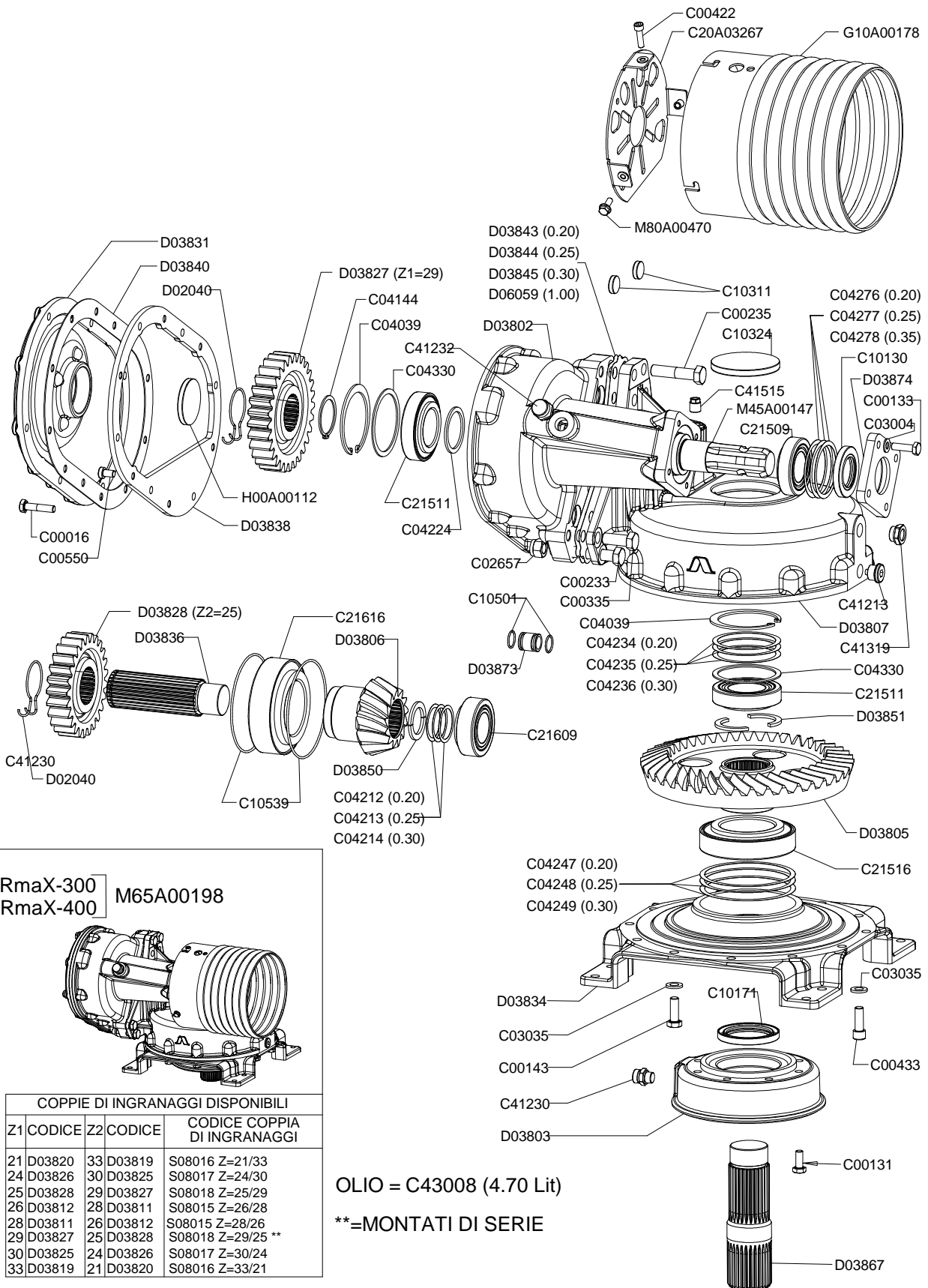
Tutti i diritti sono riservati. È vietata espressamente la ristampa o l'uso non autorizzato senza permesso scritto dalla Alpego s.p.a.

Tous droits réservés. Toute réimpression ou utilisation non autorisée sans la permission écrite de la Alpego s.p.a. est formellement interdite.

Alle Rechte vorbehalten. Nachdruck, Vervielfältigung und Verbreitung, auch auszugsweise, ist ohne schriftliche Genehmigung der Alpego s.p.a.

All rights reserved. Any reprinting or unauthorized use without the written permission of Alpego s.p.a. is expressly prohibited.

Todos los derechos reservados. Toda reproducción o uso no autorizado sin el consentimiento escrito de Alpego s.p.a. quedan expresamente prohibidos.



RmaX-300 M65A00198
RmaX-400

COPPIE DI INGRANAGGI DISPONIBILI		
Z1	CODICE	Z2 CODICE CODICE COPPIA DI INGRANAGGI
21	D03820	33 D03819 S08016 Z=21/33
24	D03826	30 D03825 S08017 Z=24/30
25	D03828	29 D03827 S08018 Z=25/29
26	D03812	28 D03811 S08015 Z=26/28
28	D03811	26 D03812 S08015 Z=28/26
29	D03827	25 D03828 S08018 Z=29/25 **
30	D03825	24 D03826 S08017 Z=30/24
33	D03819	21 D03820 S08016 Z=33/21

OLIO = C43008 (4.70 Lit)

**=MONTATI DI SERIE



Gruppo cambio RmaX 300-400

Gearbox group RmaX 300-400

Groupe boite RmaX 300-400

Mehrganggetriebe RmaX 300-400

Drawing Code: **K00A01192_0**

Accessories:

N°	Code	Old.	Descrizione / Description	GB	FR	D	E
-	M80A00013	C00016	VITE TE 88 PG FP M10X45 ZINC UNI 5737	SCREW	VIS	SCHRAUBE	TORNILLO
-	M80A00118	C00131	VITE TE 88 PG FT M10X25 ZINC UNI 5739	SCREW	VIS	SCHRAUBE	TORNILLO
-	M80A00121	C00133	VITE TE 88 PG FT M10X35 ZINC UNI 5739	SCREW	VIS	SCHRAUBE	TORNILLO
-	M80A00130	C00143	VITE TE 88 PG FT M12X35 ZINC UNI 5739	SCREW	VIS	SCHRAUBE	TORNILLO
-	M80A00182	C00233	VITE TE 88 PF FP M16X1,5X60 ZINC UNI 573	SCREW	VIS	SCHRAUBE	TORNILLO
-	M80A00184	C00235	VITE TE 88 PF FP M16X1,5X70 ZINC UNI 573	SCREW	VIS	SCHRAUBE	TORNILLO
-	M80A00217	C00335	VITE TE 88 PF FT M16X1,5X40 ZINC UNI 574	SCREW	VIS	SCHRAUBE	TORNILLO
-	M80A00237	C00422	VITE TCEI PG M8X40 ZINC UNI 5931	SCREW	VIS	SCHRAUBE	TORNILLO
-	M80A00246	C00433	VITE TCEI PG M10x60 ZINC UNI 5931	SCREW	VIS	SCHRAUBE	TORNILLO
-	M80A00270	C00550	VITE TCEI 8.8 T/RIB. M10X16 DIN7984 ZINC	SCREW	VIS	SCHRAUBE	TORNILLO
-	M85A00089	C02657	DADO AUTOBLOC ALTO 8 M16X1,5 H=18 UNI 7473	NUT	BOULONS	NUT	DADO
-	M90A00007	C03004	RONDELLA PIANA D.10,5 DIN125-A ZINC.	WASHER	RONDELLE	UNTERLEGSCHLEIBE	ARANDELLA
-	M90A00019	C03035	RONDELLA PIANA D.13 DIN 6916 ALTA RESIS.	WASHER	RONDELLE	UNTERLEGSCHLEIBE	ARANDELLA
-	MA0A00014	C04039	SEEGER FORO D.100 UNI 7437	SEEGER	SEEGER	SEEGER	SEEGER
-	MA0A00044	C04144	SEEGER ALBERO D.54 UNI 7435	SEEGER	SEEGER	SEEGER	SEEGER
-	MA5A00011	C04212	SPESSORE REG. 45X55X0.20	THICKNESS	CALES	DICKE	ESPESSOR
-	MA5A00012	C04213	SPESSORE REG. 45X55X0.25	THICKNESS	CALES	DICKE	ESPESSOR
-	MA5A00013	C04214	SPESSORE REG. 45X55X0.30	THICKNESS	CALES	DICKE	ESPESSOR
-	MA5A00024	C04224	SPESSORE REG. 55.2X67.7X3 HRC 44/48	THICKNESS	CALES	DICKE	ESPESSOR
-	MA5A00034	C04234	SPESSORE REG. 85.3X99.8X0.2	THICKNESS	CALES	DICKE	ESPESSOR
-	MA5A00035	C04235	SPESSORE REG. 85.3X99.8X0.25	THICKNESS	CALES	DICKE	ESPESSOR
-	MA5A00036	C04236	SPESSORE REG. 85.3X99.8X0.35	THICKNESS	CALES	DICKE	ESPESSOR
-	MA5A00047	C04247	SPESSORE REG. 125.5X139.5X0,2	THICKNESS	CALES	DICKE	ESPESSOR
-	MA5A00048	C04248	SPESSORE REG. 125.5X139.5X0,25	THICKNESS	CALES	DICKE	ESPESSOR
-	MA5A00049	C04249	SPESSORE REG. 125.5X139.5X0,3	THICKNESS	CALES	DICKE	ESPESSOR
-	MA5A00075	C04276	SPESSORE REG. * 72X85X0.20 (80158)	THICKNESS	CALES	DICKE	ESPESSOR
-	MA5A00076	C04277	SPESSORE REG. * 72X85X0.25 (80159)	THICKNESS	CALES	DICKE	ESPESSOR
-	MA5A00077	C04278	SPESSORE REG. 72X85X0.35 (80160)	THICKNESS	CALES	DICKE	ESPESSOR
-	MA5A00106	C04330	RALLA REG. 85.3X99.7X2	FIFTH WHEEL	RONDELLE	DREHPLATTE	RAYA
-	H00A00049	C10130	PARAOLIO BASL D.45X72X10	SEALING RING	JOINT SPI	OELABDICHTUNG	PARAOLIO
-	H00A00075	C10171	PARAOLIO BASL D.65X90X10	SEALING RING	JOINT SPI	OELABDICHTUNG	PARAOLIO
-	H00A00083	C10311	CAPPELOTTO D.26X7	PLASTIC GUARD	BACHE	KUNSTSTOFF-DECKEL	SOMBRETERE
-	H00A00090	C10324	CAPPELOTTO D.100X10	PLASTIC GUARD	BACHE	KUNSTSTOFF-DECKEL	SOMBRETERE
-	H05A00004	C10501	ANELLO OR 128 D.INT.20.63x2.62	RING	AMORTISSEUR	RING	ANILLO
-	H05A00040	C10539	ANELLO OR 4550 D.INT.139.29X3,53	RING	AMORTISSEUR	RING	ANILLO
-	C20A03267		FONDELLO PROTEZ. D.INT 230	BOTTOM	FOND	BODEN	FONDO
-	M20A00072	C21509	CUSCINETTO 32209 45X85X24,75	BEARING	ROULEMENT	KUGELLAGER	COJINETE
-	M20A00074	C21511	CUSCINETTO 32211 55X100X26,75	BEARING	ROULEMENT	KUGELLAGER	COJINETE
-	M20A00077	C21516	CUSCINETTO 32216 80X140X35,25	BEARING	ROULEMENT	KUGELLAGER	COJINETE
-	M20A00082	C21609	CUSCINETTO 33209 45X85X32	BEARING	ROULEMENT	KUGELLAGER	COJINETE
-	M20A00086	C21616	CUSCINETTO 33216 80X140X46	BEARING	ROULEMENT	KUGELLAGER	COJINETE
-	H45A00006	C41213	TAPPO + GUARNIZ SCARICO M22X1.5 MAGNET 8X10 CH10	PLUG	BOUCHON	STOEPSSEL	ENCHUFE
-	H65A00002	C41230	TAPPO SFIATO M16X1,5 (30.A) LABIRINTO	PLUG	BOUCHON	STOEPSSEL	ENCHUFE
-	H65A00004	C41232	TAPPO + GUARNIZ SFIATO M22X1,5 (31.A) LABI	PLUG	BOUCHON	STOEPSSEL	ENCHUFE
-	H60A00006	C41319	SPIA LIVELLO GLASS M22X1.5	LIGHT	LUMIERE	WARNLAMPE	INDICADOR
-	L20A00004	C43008	OLIO SINT. GLOBAL MULTIGEAR CBS-A	OIL	HUILE	OEL	ACEITE
-	MF5A00013	D02040	MOLLA DI RITEGNO INGR.LE/DF CAVA D.51.5	SPRING	RESSORT	FEDER	MUELLE
-	C15A00295	D03802	SCATOLA CAMBIO CS/CL 120/190	BOX	BOITE	SCHACTEL	RECUADRO
-	C15A00296	D03803	COPERCHIO INFERIORE CS/CL	LID	COUVERCLE	DECKEL	TAPA

Copyright © 2009 Alpego s.p.a. ®

Tutti i diritti sono riservati. È vietata espressamente la ristampa o l'uso non autorizzato senza permesso scritto dalla Alpego s.p.a.

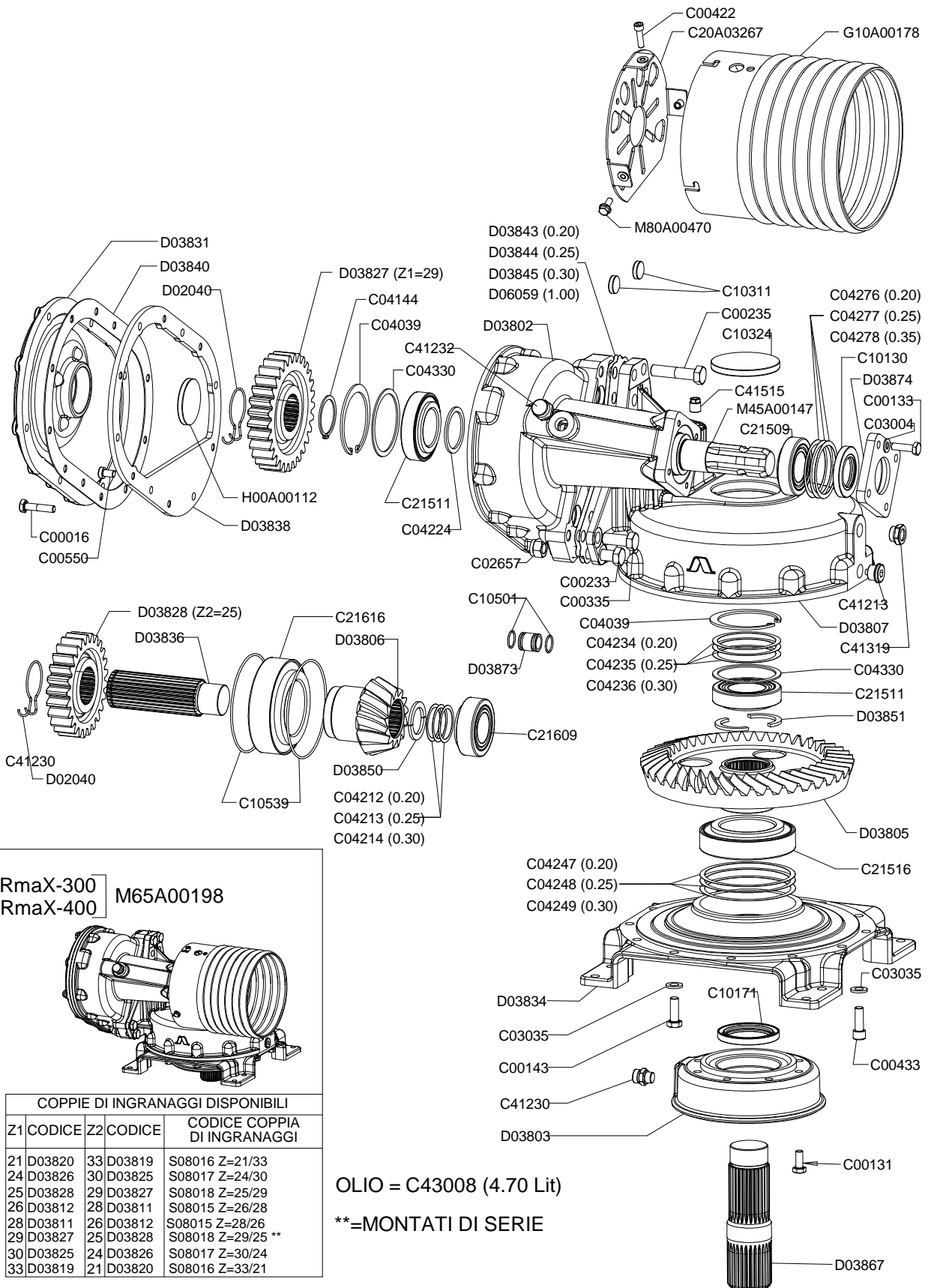
Tous droits réservés. Toute réimpression ou utilisation non autorisée sans la permission écrite de la Alpego s.p.a. est formellement interdite

Alle Rechte vorbehalten. Nachdruck, Vervielfältigung und Verbreitung, auch auszugsweise, ist ohne schriftliche Genehmigung der Alpego s.p.a.

Al rights reserved. Any reprinting or unauthorized use without the written permission of Alpego s.p.a. is expressly prohibited

Todos los derechos reservados. Toda reproducción o uso no autorizado sin el consentimiento escrito de Alpego s.p.a. quedan expresamente prohibidos

12/01/2015



RmaX-300 M65A00198
RmaX-400

COPPIE DI INGRANAGGI DISPONIBILI		
Z1	CODICE	Z2 CODICE CODICE COPPIA DI INGRANAGGI
21	D03820	33 D03819 S08016 Z=21/33
24	D03826	30 D03825 S08017 Z=24/30
25	D03828	29 D03827 S08018 Z=25/29
26	D03812	28 D03811 S08015 Z=26/28
28	D03811	26 D03812 S08015 Z=28/26
29	D03827	25 D03828 S08018 Z=29/25 **
30	D03825	24 D03826 S08017 Z=30/24
33	D03819	21 D03820 S08016 Z=33/21

OLIO = C43008 (4.70 Lit)

**=MONTATI DI SERIE



Gruppo cambio RmaX 300-400

Gearbox group RmaX 300-400

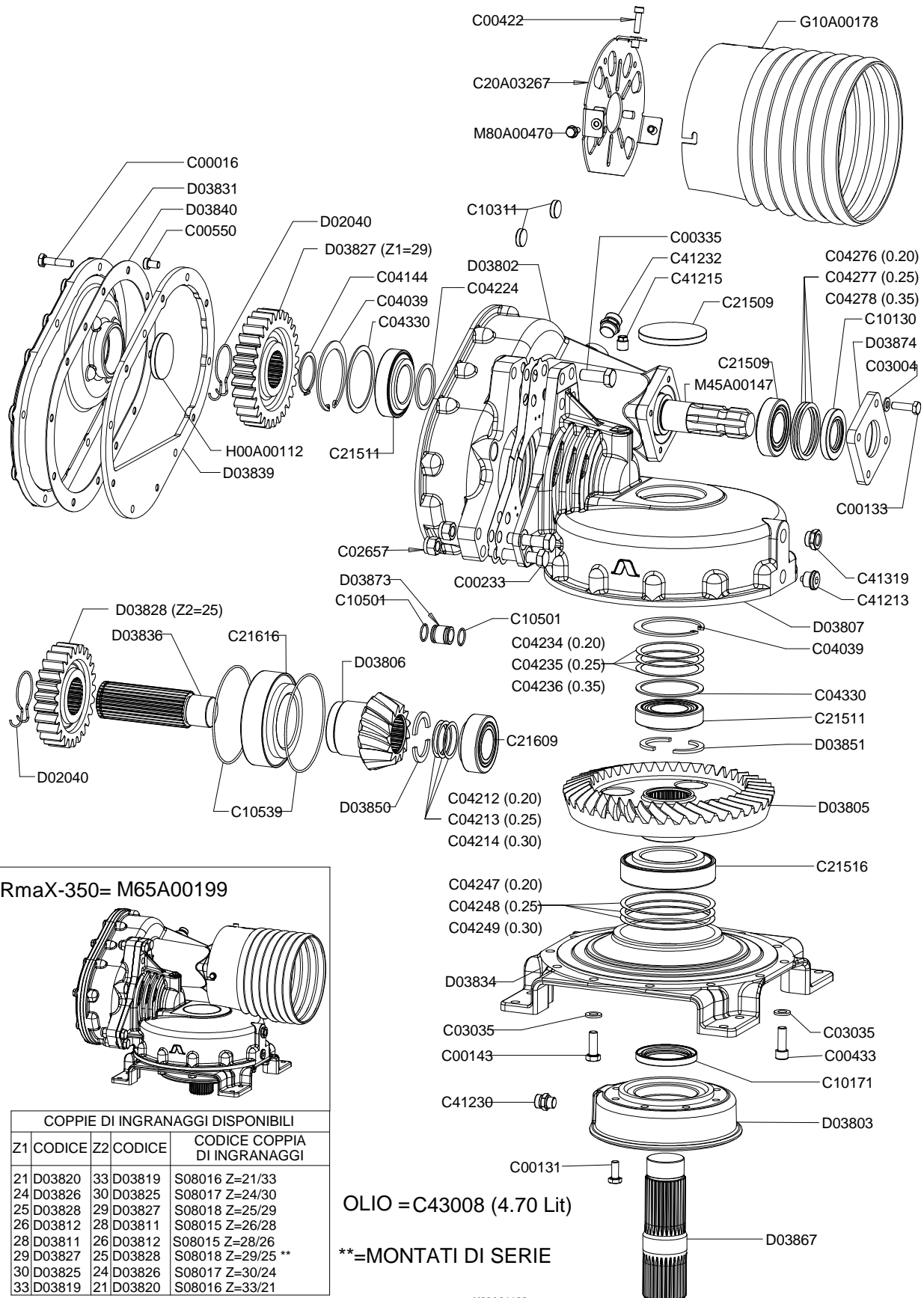
Groupe boite RmaX 300-400

Mehrganggetriebe RmaX 300-400

Drawing Code: **K00A01192_0**

Accessories:

N°	Code	Old.	Descrizione / Description	GB	FR	D	E
-	M40A00054	D03805	CORONA CONICA ELIC.SIN. Z=41 CS/CL 190	CROWN	COURONNE	KRONE	CORONA
-	M40A00055	D03806	PIGNONE CONICO ELIC.DES. Z=13 CS/CL 190	PINION	PIGNON	RITZEL	PIÑON
-	C15A00298	D03807	TESTA CS/CL 190	HEAD	TETE	KOPF	CABEZA
-	M40A00058	D03811	INGRAN. CAMBIO CS Z=28 (COPPIA 26/28)***	GEAR	ENGRENAGE	ZAHNRAEDER	ENGRANAJE
-	M40A00059	D03812	INGRAN. CAMBIO CS Z=26 (COPPIA 26/28)***	GEAR	ENGRENAGE	ZAHNRAEDER	ENGRANAJE
-	M40A00062	D03819	INGRAN. CAMBIO CS Z=33 (COPPIA 33/21)***	GEAR	ENGRENAGE	ZAHNRAEDER	ENGRANAJE
-	M40A00063	D03820	INGRAN. CAMBIO CS Z=21(COPPIA 33/21)***	GEAR	ENGRENAGE	ZAHNRAEDER	ENGRANAJE
-	M40A00066	D03825	INGRAN. CAMBIO CS Z=30 (COPPIA 30/24)***	GEAR	ENGRENAGE	ZAHNRAEDER	ENGRANAJE
-	M40A00067	D03826	INGRAN. CAMBIO CS Z=24 (COPPIA 30/24)***	GEAR	ENGRENAGE	ZAHNRAEDER	ENGRANAJE
-	M40A00068	D03827	INGRAN. CAMBIO CS Z=29 (COPPIA 29/25)***	GEAR	ENGRENAGE	ZAHNRAEDER	ENGRANAJE
-	M40A00069	D03828	INGRAN. CAMBIO CS Z=25 (COPPIA 29/25)***	GEAR	ENGRENAGE	ZAHNRAEDER	ENGRANAJE
-	C15A00301	D03831	COPERCHIO POSTERIORE CS 120/190	LID	COUVERCLE	DECKEL	TAPA
-	C15A00304	D03834	BASAMENTO CS/CL 190	BASE	BASE	GRUNDFLAECHE	BASE
-	M45A00039	D03836	ALBERO PIGNONE CS 190	SHAFT	ARBRE	WELLE	EJE
-	C15A00305	D03838	PARETE COPERCHIO CS 120/190 DESTRO	WALL	MUR	WAND	PARED
-	H30A00017	D03840	GUARNIZ. COPERCHIO CAMBIO CS/CL	GASKET	GARNITURE	DICHTUNG	GUARNICION
-	MA5A00109	D03843	SPESSORE REG. * 0.20 TESTA/CAMBIO CS/CL	THICKNESS	CALES	DICKE	ESPEJOR
-	MA5A00110	D03844	SPESSORE REG. * 0.25 TESTA/CAMBIO CS/CL	THICKNESS	CALES	DICKE	ESPEJOR
-	MA5A00111	D03845	SPESSORE REG. * 0.30 TESTA/CAMBIO CS/CL	THICKNESS	CALES	DICKE	ESPEJOR
-	C15A00310	D03850	SEMIANELLO D.40X56X4 CS/CL	-	-	-	-
-	C15A00311	D03851	SEMIANELLO D.50X66X4 CS/CL	-	-	-	-
-	M45A00043	D03867	ALBERO USCITA CS/CL 190 (DH/DX)	SHAFT	ARBRE	WELLE	EJE
-	C15A00312	D03873	DIST. D.26-21,8 D.18,9***	SPACER	ENTRETOISE	ABSTANDSTUECK	ESPACIADORES
-	C15A00313	D03874	COPERCHIO ALB. INGRES. CS/CL 120/190 ***	LID	COUVERCLE	DECKEL	TAPA
-	MA5A00116	D06059	SPESSORE REG. 1MM TESTA/CAMBIO CS/CL	THICKNESS	CALES	DICKE	ESPEJOR
-	G10A00178		PROT.CARDANO D.INT 234XH.251 SCARICATA	-	-	-	
-	H00A00112		CAPPELOTTO D.68X8	PLASTIC GUARD	BACHE	KUNSTSTOFF-DECKEL	SOMBRERETE
-	M45A00147		ALBERO INGRESSO CS 120/190 (NO P.D.F POST)	SHAFT	ARBRE	WELLE	EJE
-	M65A00198		CAMBIO CS 190 DESTRO 29/25 (NO PDF POST)	GEAR SHIFT	BOITE DE VITESSE	WECHSELGETRIEBE	CAMBIO
-	M80A00470		VITE TE FLANG. 8.8 PG FT M8X20 ZINC UNI 1665	SCREW	VIS	SCHRAUBE	TORNILLO
-	SA0A00019	S08015	COPPIA INGRANAGGI 26/28 CS	PAIR	PAIRE	PAAR	PAREJA/PAR
-	SA0A00020	S08016	COPPIA INGRANAGGI 21/33 CS	PAIR	PAIRE	PAAR	PAREJA/PAR
-	SA0A00021	S08017	COPPIA INGRANAGGI 24/30 CS	PAIR	PAIRE	PAAR	PAREJA/PAR
-	SA0A00022	S08018	COPPIA INGRANAGGI 25/29 CS	PAIR	PAIRE	PAAR	PAREJA/PAR



RmaX-350= M65A00199

COPPIE DI INGRANAGGI DISPONIBILI				
Z1	CODICE	Z2	CODICE	CODICE COPPIA DI INGRANAGGI
21	D03820	33	D03819	S08016 Z=21/33
24	D03826	30	D03825	S08017 Z=24/30
25	D03828	29	D03827	S08018 Z=25/29
26	D03812	28	D03811	S08015 Z=26/28
28	D03811	26	D03812	S08015 Z=28/26
29	D03827	25	D03828	S08018 Z=29/25 **
30	D03825	24	D03826	S08017 Z=30/24
33	D03819	21	D03820	S08016 Z=33/21

OLIO = C43008 (4.70 Lit)

**=MONTATI DI SERIE



Gruppo cambio RmaX 350

Gearbox group RmaX 350

Groupe boite RmaX 350

Mehrganggetriebe RmaX 350

Drawing Code: **K00A01193_0**

Accessories:

N°	Code	Old.	Descrizione / Description	GB	FR	D	E
-	M80A00013	C00016	VITE TE 88 PG FP M10X45 ZINC UNI 5737	SCREW	VIS	SCHRAUBE	TORNILLO
-	M80A00118	C00131	VITE TE 88 PG FT M10X25 ZINC UNI 5739	SCREW	VIS	SCHRAUBE	TORNILLO
-	M80A00121	C00133	VITE TE 88 PG FT M10X35 ZINC UNI 5739	SCREW	VIS	SCHRAUBE	TORNILLO
-	M80A00130	C00143	VITE TE 88 PG FT M12X35 ZINC UNI 5739	SCREW	VIS	SCHRAUBE	TORNILLO
-	M80A00182	C00233	VITE TE 88 PF FP M16X1,5X60 ZINC UNI 573	SCREW	VIS	SCHRAUBE	TORNILLO
-	M80A00217	C00335	VITE TE 88 PF FT M16X1,5X40 ZINC UNI 574	SCREW	VIS	SCHRAUBE	TORNILLO
-	M80A00237	C00422	VITE TCEI PG M8X40 ZINC UNI 5931	SCREW	VIS	SCHRAUBE	TORNILLO
-	M80A00246	C00433	VITE TCEI PG M10x60 ZINC UNI 5931	SCREW	VIS	SCHRAUBE	TORNILLO
-	M80A00270	C00550	VITE TCEI 8.8 T/RIB. M10X16 DIN7984 ZINC	SCREW	VIS	SCHRAUBE	TORNILLO
-	M85A00089	C02657	DADO AUTOBLOC ALTO 8 M16X1,5 H=18 UNI 7473	NUT	BOULONS	NUT	DADO
-	M90A00007	C03004	RONDELLA PIANA D.10,5 DIN125-A ZINC.	WASHER	RONDELLE	UNTERLEGSCHLEIBE	ARANDELLA
-	M90A00019	C03035	RONDELLA PIANA D.13 DIN 6916 ALTA RESIS.	WASHER	RONDELLE	UNTERLEGSCHLEIBE	ARANDELLA
-	MA0A00014	C04039	SEEGER FORO D.100 UNI 7437	SEEGER	SEEGER	SEEGER	SEEGER
-	MA0A00044	C04144	SEEGER ALBERO D.54 UNI 7435	SEEGER	SEEGER	SEEGER	SEEGER
-	MA5A00011	C04212	SPESSORE REG. 45X55X0.20	THICKNESS	CALES	DICKE	ESPEJOR
-	MA5A00012	C04213	SPESSORE REG. 45X55X0.25	THICKNESS	CALES	DICKE	ESPEJOR
-	MA5A00013	C04214	SPESSORE REG. 45X55X0.30	THICKNESS	CALES	DICKE	ESPEJOR
-	MA5A00024	C04224	SPESSORE REG. 55.2X67.7X3 HRC 44/48	THICKNESS	CALES	DICKE	ESPEJOR
-	MA5A00034	C04234	SPESSORE REG. 85.3X99.8X0.2	THICKNESS	CALES	DICKE	ESPEJOR
-	MA5A00035	C04235	SPESSORE REG. 85.3X99.8X0.25	THICKNESS	CALES	DICKE	ESPEJOR
-	MA5A00036	C04236	SPESSORE REG. 85.3X99.8X0.35	THICKNESS	CALES	DICKE	ESPEJOR
-	MA5A00047	C04247	SPESSORE REG. 125.5X139.5X0,2	THICKNESS	CALES	DICKE	ESPEJOR
-	MA5A00048	C04248	SPESSORE REG. 125.5X139.5X0,25	THICKNESS	CALES	DICKE	ESPEJOR
-	MA5A00049	C04249	SPESSORE REG. 125.5X139.5X0,3	THICKNESS	CALES	DICKE	ESPEJOR
-	MA5A00075	C04276	SPESSORE REG. * 72X85X0.20 (80158)	THICKNESS	CALES	DICKE	ESPEJOR
-	MA5A00076	C04277	SPESSORE REG. * 72X85X0.25 (80159)	THICKNESS	CALES	DICKE	ESPEJOR
-	MA5A00077	C04278	SPESSORE REG. 72X85X0.35 (80160)	THICKNESS	CALES	DICKE	ESPEJOR
-	MA5A00106	C04330	RALLA REG. 85.3X99.7X2	FIFTH WHEEL	RONDELLE	DREHPLATTE	RAYA
-	H00A00049	C10130	PARAOLIO BASL D.45X72X10	SEALING RING	JOINT SPI	OELABDICHTUNG	PARAOLIO
-	H00A00075	C10171	PARAOLIO BASL D.65X90X10	SEALING RING	JOINT SPI	OELABDICHTUNG	PARAOLIO
-	H00A00083	C10311	CAPPELOTTO D.26X7	PLASTIC GUARD	BACHE	KUNSTSTOFF-DECKEL	SOMBRETERE
-	H05A00004	C10501	ANELLO OR 128 D.INT.20.63x2.62	RING	AMORTISSEUR	RING	ANILLO
-	H05A00040	C10539	ANELLO OR 4550 D.INT.139.29X3,53	RING	AMORTISSEUR	RING	ANILLO
-	C20A03267		FONDELLO PROTEZ. D.INT 230	BOTTOM	FOND	BODEN	FONDO
-	M20A00072	C21509	CUSCINETTO 32209 45X85X24,75	BEARING	ROULEMENT	KUGELLAGER	COJINETE
-	M20A00074	C21511	CUSCINETTO 32211 55X100X26,75	BEARING	ROULEMENT	KUGELLAGER	COJINETE
-	M20A00077	C21516	CUSCINETTO 32216 80X140X35.25	BEARING	ROULEMENT	KUGELLAGER	COJINETE
-	M20A00082	C21609	CUSCINETTO 33209 45X85X32	BEARING	ROULEMENT	KUGELLAGER	COJINETE
-	M20A00086	C21616	CUSCINETTO 33216 80X140X46	BEARING	ROULEMENT	KUGELLAGER	COJINETE
-	H45A00006	C41213	TAPPO + GUARNIZ SCARICO M22X1,5 MAGNET 8X10 CH10	PLUG	BOUCHON	STOEPSSEL	ENCHUFE
-	H45A00008	C41215	TAPPO CONICO M16X1,5 8X18 CH17 (11/C)	PLUG	BOUCHON	STOEPSSEL	ENCHUFE
-	H65A00002	C41230	TAPPO SFIATO M16X1,5 (30.A) LABIRINTO	PLUG	BOUCHON	STOEPSSEL	ENCHUFE
-	H65A00004	C41232	TAPPO + GUARNIZ SFIATO M22X1,5 (31.A) LABI	PLUG	BOUCHON	STOEPSSEL	ENCHUFE
-	H60A00006	C41319	SPIA LIVELLO GLASS M22X1,5	LIGHT	LUMIERE	WARNLAMPE	INDICADOR
-	L20A00004	C43008	OLIO SINT. GLOBAL MULTIGEAR CBS-A	OIL	HUILE	OEL	ACEITE
-	MF5A00013	D02040	MOLLA DI RITEGNO INGR.LE/DF CAVA D.51.5	SPRING	RESSORT	FEDER	MUELLE
-	C15A00295	D03802	SCATOLA CAMBIO CS/CL 120/190	BOX	BOITE	SCHACTEL	RECUADRO
-	C15A00296	D03803	COPERCHIO INFERIORE CS/CL	LID	COUVERCLE	DECKEL	TAPA
-	M40A00054	D03805	CORONA CONICA ELIC.SIN. Z=41 CS/CL 190	CROWN	COURONNE	KRONE	CORONA

Copyright © 2009 Alpego s.p.a. ®

Tutti i diritti sono riservati. È vietata espressamente la ristampa o l'uso non autorizzato senza permesso scritto dalla Alpego s.p.a.

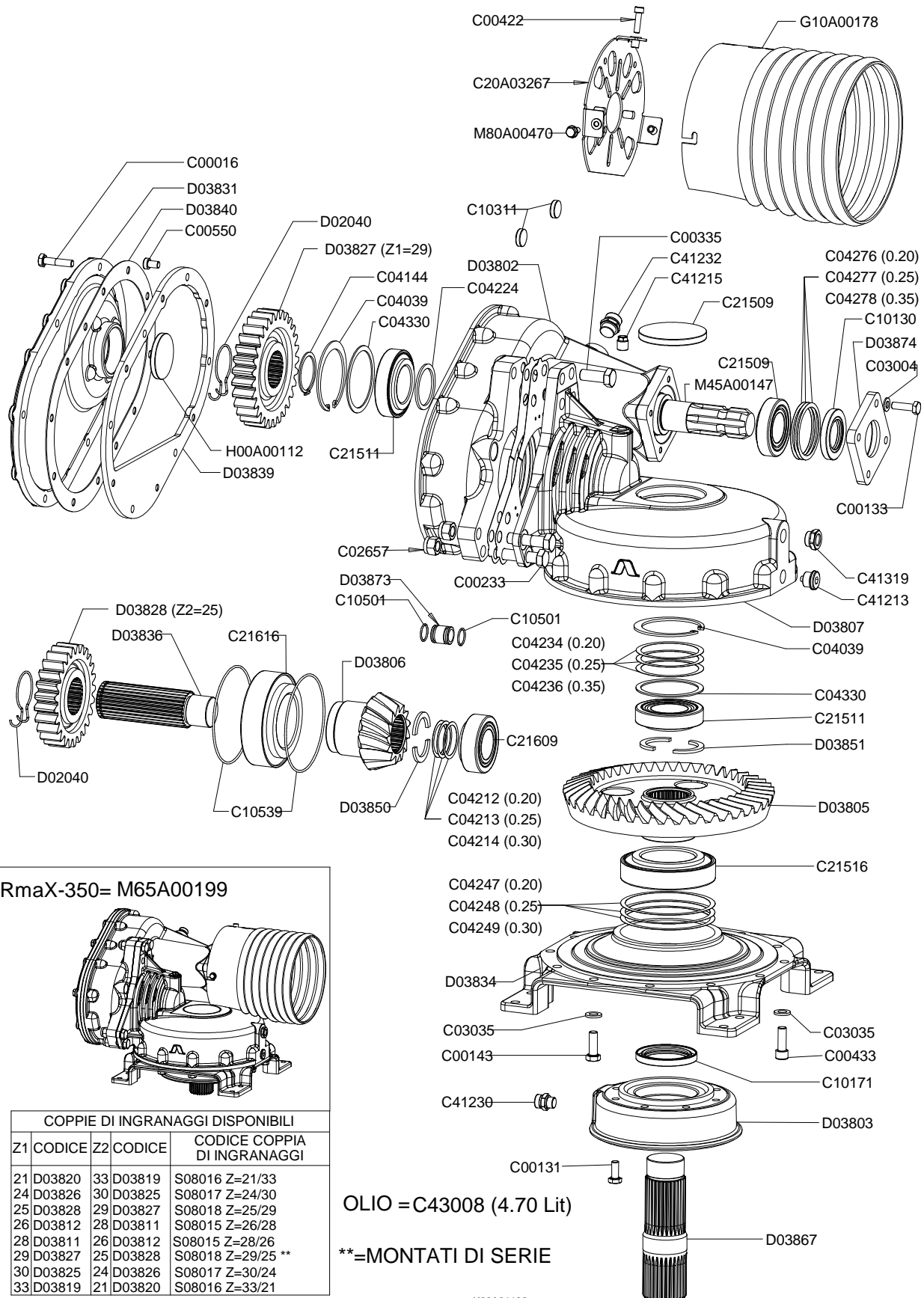
Tous droits réservés. Toute réimpression ou utilisation non autorisée sans la permission écrite de la Alpego s.p.a. est formellement interdite

Alle Rechte vorbehalten. Nachdruck, Vervielfältigung und Verbreitung, auch auszugsweise, ist ohne schriftliche Genehmigung der Alpego s.p.a.

Al rights reserved. Any reprinting or unauthorized use without the written permission of Alpego s.p.a. is expressly prohibited

Todos los derechos reservados. Toda reproducción o uso no autorizado sin el consentimiento escrito de Alpego s.p.a. quedan expresamente prohibidos

12/01/2015



RmaX-350= M65A00199

COPPIE DI INGRANAGGI DISPONIBILI				
Z1	CODICE	Z2	CODICE	CODICE COPPIA DI INGRANAGGI
21	D03820	33	D03819	S08016 Z=21/33
24	D03826	30	D03825	S08017 Z=24/30
25	D03828	29	D03827	S08018 Z=25/29
26	D03812	28	D03811	S08015 Z=26/28
28	D03811	26	D03812	S08015 Z=28/26
29	D03827	25	D03828	S08018 Z=29/25 **
30	D03825	24	D03826	S08017 Z=30/24
33	D03819	21	D03820	S08016 Z=33/21

OLIO = C43008 (4.70 Lit)

**=MONTATI DI SERIE



Gruppo cambio RmaX 350

Gearbox group RmaX 350

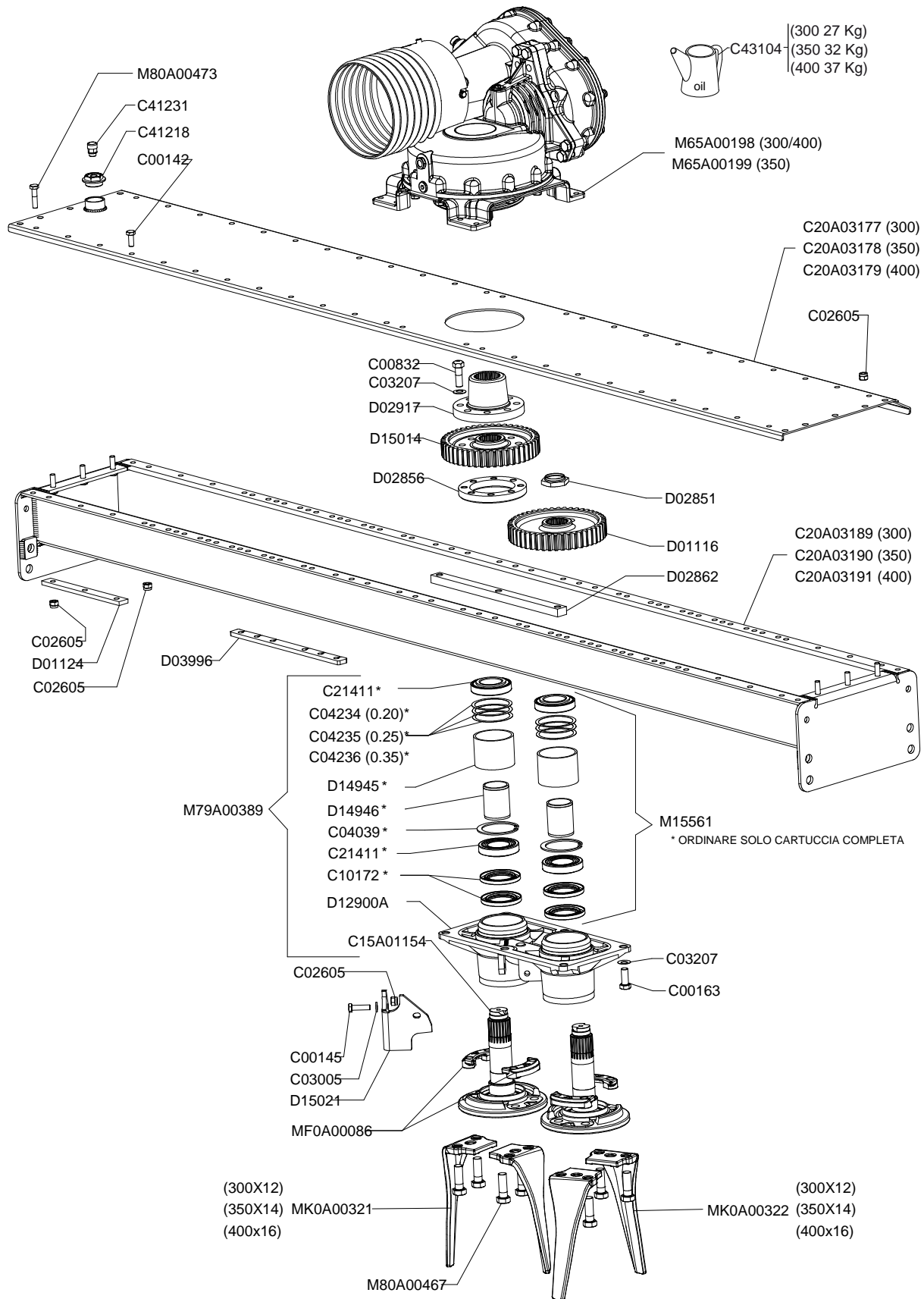
Groupe boite RmaX 350

Mehrganggetriebe RmaX 350

Drawing Code: **K00A01193_0**

Accessories:

N°	Code	Old.	Descrizione / Description	GB	FR	D	E
-	M40A00055	D03806	PIGNONE CONICO ELIC.DES. Z=13 CS/CL 190	PINION	PIGNON	RITZEL	PIÑON
-	C15A00298	D03807	TESTA CS/CL 190	HEAD	TETE	KOPF	CABEZA
-	M40A00058	D03811	INGRAN. CAMBIO CS Z=28 (COPPIA 26/28)***	GEAR	ENGRENAGE	ZAHNRAEDER	ENGRANAJE
-	M40A00059	D03812	INGRAN. CAMBIO CS Z=26 (COPPIA 26/28)***	GEAR	ENGRENAGE	ZAHNRAEDER	ENGRANAJE
-	M40A00062	D03819	INGRAN. CAMBIO CS Z=33 (COPPIA 33/21)***	GEAR	ENGRENAGE	ZAHNRAEDER	ENGRANAJE
-	M40A00063	D03820	INGRAN. CAMBIO CS Z=21(COPPIA 33/21)***	GEAR	ENGRENAGE	ZAHNRAEDER	ENGRANAJE
-	M40A00066	D03825	INGRAN. CAMBIO CS Z=30 (COPPIA 30/24)***	GEAR	ENGRENAGE	ZAHNRAEDER	ENGRANAJE
-	M40A00067	D03826	INGRAN. CAMBIO CS Z=24 (COPPIA 30/24)***	GEAR	ENGRENAGE	ZAHNRAEDER	ENGRANAJE
-	M40A00068	D03827	INGRAN. CAMBIO CS Z=29 (COPPIA 29/25)***	GEAR	ENGRENAGE	ZAHNRAEDER	ENGRANAJE
-	M40A00069	D03828	INGRAN. CAMBIO CS Z=25 (COPPIA 29/25)***	GEAR	ENGRENAGE	ZAHNRAEDER	ENGRANAJE
-	C15A00301	D03831	COPERCHIO POSTERIORE CS 120/190	LID	COUVERCLE	DECKEL	TAPA
-	C15A00304	D03834	BASAMENTO CS/CL 190	BASE	BASE	GRUNDFLAECHE	BASE
-	M45A00039	D03836	ALBERO PIGNONE CS 190	SHAFT	ARBRE	WELLE	EJE
-	C15A00306	D03839	PARETE COPERCHIO CS 120/190 SINISTRO	WALL	MUR	WAND	PARED
-	H30A00017	D03840	GUARNIZ. COPERCHIO CAMBIO CS/CL	GASKET	GARNITURE	DICHTUNG	GUARNICION
-	C15A00310	D03850	SEMIANELLO D.40X56X4 CS/CL	-	-	-	-
-	C15A00311	D03851	SEMIANELLO D.50X66X4 CS/CL	-	-	-	-
-	M45A00043	D03867	ALBERO USCITA CS/CL 190 (DH/DX)	SHAFT	ARBRE	WELLE	EJE
-	C15A00312	D03873	DIST. D.26-21,8 D.18,9***	SPACER	ENTRETOISE	ABSTANDSTUECK	ESPACIADORES
-	C15A00313	D03874	COPERCHIO ALB. INGRES. CS/CL 120/190 ***	LID	COUVERCLE	DECKEL	TAPA
-	G10A00178		PROT.CARDANO D.INT 234XH.251 SCARICATA	-	-	-	-
-	H00A00112		CAPPELOTTO D.68X8	PLASTIC GUARD	BACHE	KUNSTSTOFF-DECKEL	SOMBRETERE
-	M45A00147		ALBERO INGRESSO CS 120/190 (NO P.D.F POST)	SHAFT	ARBRE	WELLE	EJE
-	M65A00199		CAMBIO CS 190 SINISTRO 29/25 (NO PDF POST)	GEAR SHIFT	BOITE DE VITESSE	WECHSELGETRIEBE	CAMBIO
-	M80A00470		VITE TE FLANG. 8.8 PG FT M8X20 ZINC UNI 1665	SCREW	VIS	SCHRAUBE	TORNILLO
-	SA0A00019	S08015	COPPIA INGRANAGGI 26/28 CS	PAIR	PAIRE	PAAR	PAREJA/PAR
-	SA0A00020	S08016	COPPIA INGRANAGGI 21/33 CS	PAIR	PAIRE	PAAR	PAREJA/PAR
-	SA0A00021	S08017	COPPIA INGRANAGGI 24/30 CS	PAIR	PAIRE	PAAR	PAREJA/PAR
-	SA0A00022	S08018	COPPIA INGRANAGGI 25/29 CS	PAIR	PAIRE	PAAR	PAREJA/PAR





Vasca trasmissione RmaX

Tank transmission RmaX

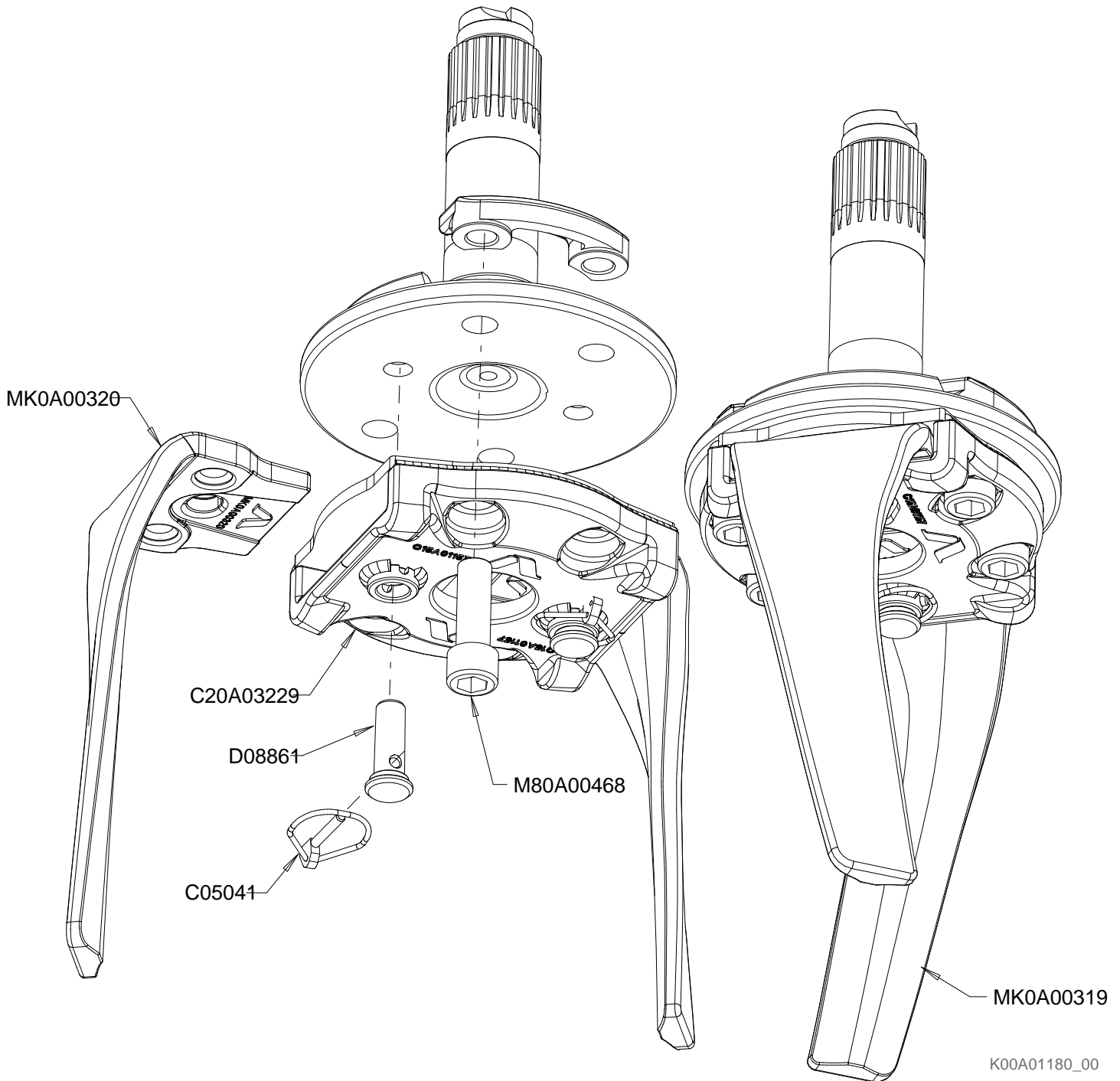
Transmission cuve RmaX

Gehaeuse antrieb RmaX

Drawing Code: **K00A01194_0**

Accessories:

N°	Code	Old.	Descrizione / Description	GB	FR	D	E
-	M80A00129	C00142	VITE TE 88 PG FT M12X30 ZINC UNI 5739	SCREW	VIS	SCHRAUBE	TORNILLO
-	M80A00133	C00145	VITE TE 88 PG FT M12X45 ZINC UNI 5739	SCREW	VIS	SCHRAUBE	TORNILLO
-	M80A00149	C00163	VITE TE 88 PG FT M16X40 ZINC UNI 5739	SCREW	VIS	SCHRAUBE	TORNILLO
-	M80A00325	C00832	VITE TE 12.9 M16X1,5X50 F25/28 (T.TONDA) ZINCO-LAMELLARE	SCREW	VIS	SCHRAUBE	TORNILLO
-	M85A00078	C02605	DADO AUTOBLOC ALTO 8 M12 H=14 UNI 7473	NUT	BOULONS	NUT	DADO
-	M90A00008	C03005	RONDELLA PIANA D.13 DIN125-A ZINC.	WASHER	RONDELLE	UNTERLEGSCHLEIBE	ARANDELLA
-	M90A00053	C03207	DISCO ELAST. D.16,3X31.5X1.75 ZINC+DEIDR DIN 2093 ZINCO-L	DISC	DISQUE	SCHEIBE	DISCO
-	MA0A00014	C04039	SEEGER FORO D.100 UNI 7437	SEEGER	SEEGER	SEEGER	SEEGER
-	MA5A00034	C04234	SPESSORE REG. 85.3X99.8X0.2	THICKNESS	CALES	DICKE	ESPESSOR
-	MA5A00035	C04235	SPESSORE REG. 85.3X99.8X0.25	THICKNESS	CALES	DICKE	ESPESSOR
-	MA5A00036	C04236	SPESSORE REG. 85.3X99.8X0.35	THICKNESS	CALES	DICKE	ESPESSOR
-	H00A00076	C10172	PARAOLIO BASL D.65X100X10	SEALING RING	JOINT SPI	OELABDICHTUNG	PARAOLIO
-	C15A01154		PORTADENTI LAVORATO SERIE MAX + GHIERA M45X1,5	TINE SUPPORT	PORTE DENT	ZINKENTRAEGER	PORTADIENTES
-	C20A03177		COPERCHIO VASCA 300 RMAX	LID	COUVERCLE	DECKEL	TAPA
-	C20A03178		COPERCHIO VASCA 350 RMAX	LID	COUVERCLE	DECKEL	TAPA
-	C20A03179		COPERCHIO VASCA 400 RMAX	LID	COUVERCLE	DECKEL	TAPA
-	C20A03189		VASCA COMPLETA RMAX 300 SALDATA	GEAR BED	VASQUE	OEL-WANNE	BAÑO
-	C20A03190		VASCA COMPLETA RMAX 350 SALDATA	GEAR BED	VASQUE	OEL-WANNE	BAÑO
-	C20A03191		VASCA COMPLETA RMAX 400 SALDATA	GEAR BED	VASQUE	OEL-WANNE	BAÑO
-	M20A00063	C21411	CUSCINETTO 30211 55X100X22,75	BEARING	ROULEMENT	KUGELLAGER	COJINETE
-	H45A00011	C41218	"TAPPO E GUARN.ALL. 1" 1/4 GAS CON FORO DA 3/8 GAS"	PLUG	BOUCHON	STOEPSSEL	ENCHUFE
-	H65A00003	C41231	TAPPO SFIATO 3/8 GAS (30/A) LABIRINTO	PLUG	BOUCHON	STOEPSSEL	ENCHUFE
-	L20A00014	C43104	GRASSO VASCHE ERPICI EP GREASE A NLGI 000	GREASE	GRAISSE	FETT	GRASA/GORDO
-	M40A00001	D01116	INGRANAGGIO CENTRALE CMT.DD Z=46	GEAR	ENGRENAGES	ZAHNRAEDER	ENGRANAJE
-	C05A03925	D01124	RINFORZO VASCA 3 FORI D.13 10MM ***	REINFORCEMENT	RENFORT	VERSTAERKUNG	REFUERZO
-	M95A00026	D02851	GHIERA CON COLLARE M45X1,5	METAL RING	RONDELLE	METALL-RING	RUEDA
-	C15A00197	D02856	ANELLO FISSA MOZZO CENTR. DH-2***	RING	AMORTISSEUR	RING	ANILLO
-	C15A00198	D02862	"PIASTRA FISS. SUPP. INF."H" 30X20X467 ****	PLATE	PLAQUE	PLATTE	PLACA
-	C15A00203	D02917	BOCCOLA CON FLANGIA DH-2	BUSH	DOUILLE	BUCHSE	BOCOLA
-	C05A04379	D03996	RINFORZO VASCA 6 FORI D.13 CS/CL 10MM	REINFORCEMENT	RENFORT	VERSTAERKUNG	REFUERZO
-	M35A00025	D12900A	"SUPPORTO DOPPIO ROTORE TWIN-H2 ""A""	SUPPORT	SUPPORT	STUTZE	APOYO
-	C15A00753	D14945	DIST. D.99 D.89 L.74,3 TWIN-H2 CARBON.	SPACER	ENTRETOISE	ABSTANDSTUECK	ESPACIADORES
-	C15A00754	D14946	DIST. D.63,5 D.55,3 L.81,5 TWIN-H2	SPACER	ENTRETOISE	ABSTANDSTUECK	ESPACIADORES
-	M40A00106	D15014	INGRANAGGIO CENTRALE DMAX	GEAR	ENGRENAGES	ZAHNRAEDER	ENGRANAJE
-	MK0A00160	D15021	"COPPO PROTEZIONE TWIN ""H"" VER."M""	METAL ANGLE	COPPO	METALL-WINKEL	COPPO
-	SCOA00107	M15561	"CARTUCCIA ""TWIN-H2"" CUSCINETTI E DISTANZ."	CARTRIDGE	CARTOUCHE	PATRONE	CARTUCHO
-	M65A00198		CAMBIO CS 190 DESTRO 29/25 (NO PDF POST)	GEAR SHIFT	BOITE DE VITESSE	WECHSELGETRIEBE	CAMBIO
-	M65A00199		CAMBIO CS 190 SINISTRO 29/25 (NO PDF POST)	GEAR SHIFT	BOITE DE VITESSE	WECHSELGETRIEBE	CAMBIO
-	M79A00389		COMPLESSIVO SUPPORTO FUSIONE TWIN-MAX	OVERVIEW	TOTAL	GESAMTANSICHT	TOTAL
-	M80A00467		VITE TE 10.9 PF FP M20X1.5X60 ZINC UNI5738	SCREW	VIS	SCHRAUBE	TORNILLO
-	M80A00473		VITE TE 10.9 PG FP M12X50 ZINC UNI 5737	SCREW	VIS	SCHRAUBE	TORNILLO
-	MF0A00086		BLOCCHETTO FISSAGGIO DENTI TWIN-MAX	BLOCK	BLOC	BLOCK	BLOQUE
-	MK0A00321		DENTE FORGIATO SINISTRO TWIN H-MAX	TOOTH	DENT	ZAHN	DIENTE
-	MK0A00322		DENTE FORGIATO DESTRO TWIN H-MAX	TOOTH	DENT	ZAHN	DIENTE



K00A01180_00



Kit coppia rapido Max

Quick knives change Max

Kit couple rapide Max

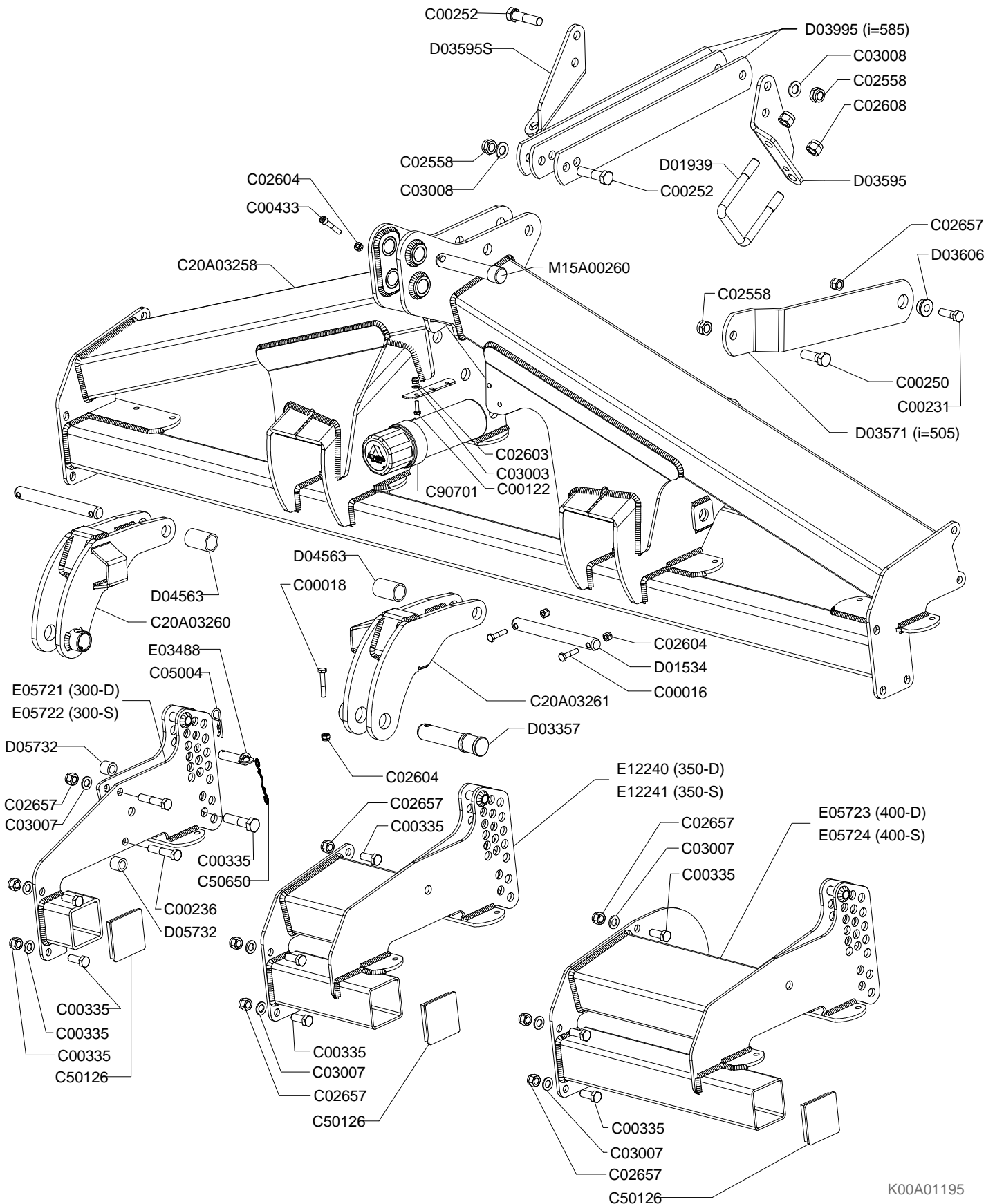
Zinkenschnell weschel system Max

Drawing Code: **K00A01180_0**

Accessories: TCGA00158

N°	Code	Old.	Descrizione / Description
-	MB0A00091	C05041	SPINA A SCATTO D. 5.5 SPEC. ACCIAIO
-	C20A03229		PORTADENTI RAPIDO MAX DA FORGIATO
-	M15A00108	D08861	PERNO CONICO D.18X56+BATT.CARB+ZINC***
-	M80A00468		VITE TCEI 10.9 M20X1.5X60 ZINC UNI 5931
-	MK0A00319		DENTE FORGIATO RAPIDO SINISTRO TWIN H-MAX
-	MK0A00320		DENTE FORGIATO RAPIDO DESTRO TWIN H-MAX

GB	FR	D	E
SOCKET	GOUVILLE	STECKER	PASADOR
TINE SUPPORT	PORTE DENT	ZINKENTRAEGER	PORTADIENTES
PIN	PIVOT	STIFT	PIN
SCREW	VIS	SCHRAUBE	TORNILLO
TOOTH	DENT	ZAHN	DIENTE
TOOTH	DENT	ZAHN	DIENTE



K00A01195

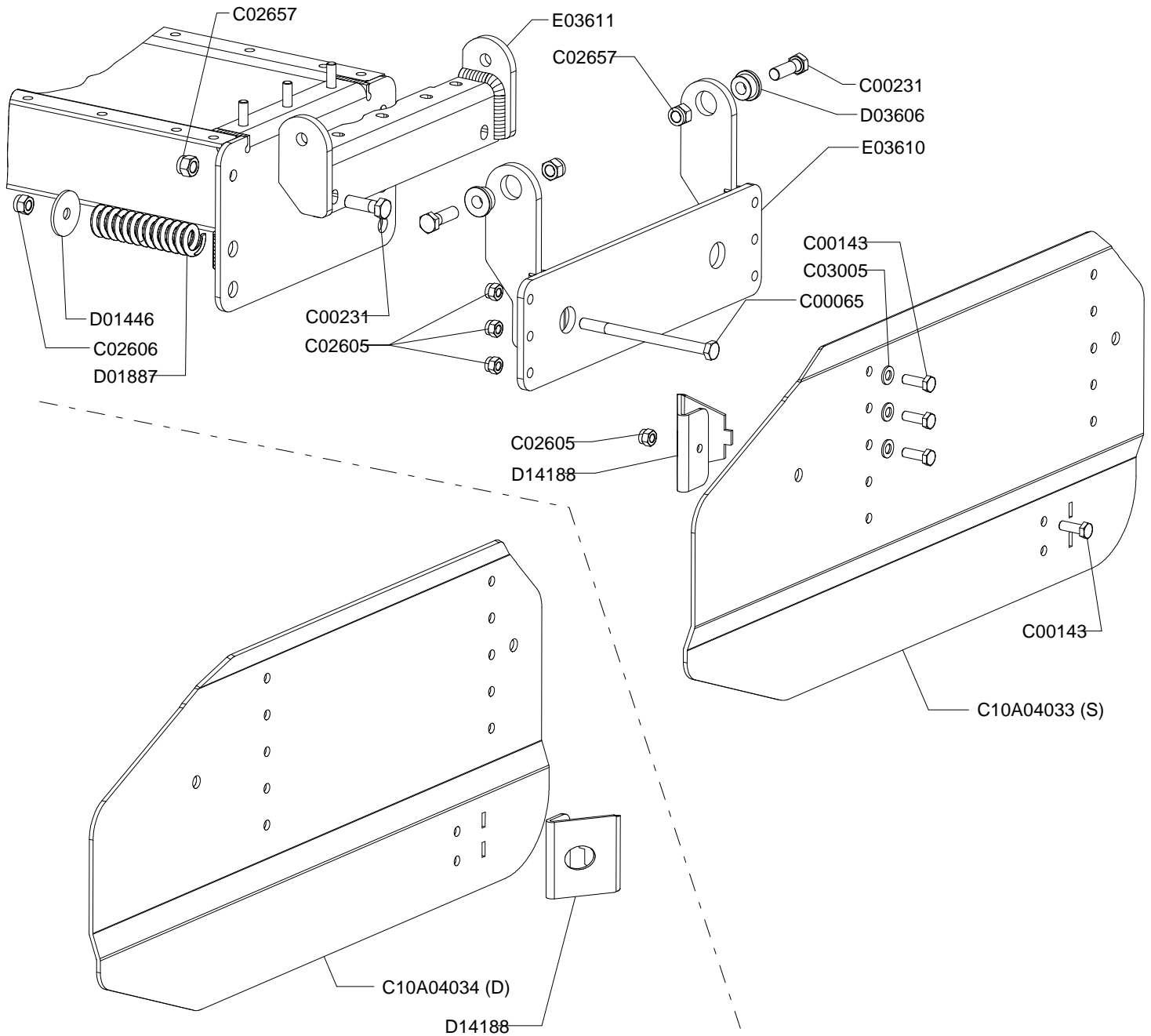


Telaio RmaX
Frame RmaX
Chassis RmaX
Rahmen RmaX

Drawing Code: **K00A01195_0**

Accessories:

N°	Code	Old.	Descrizione / Description	GB	FR	D	E
-	M80A00013	C00016	VITE TE 88 PG FP M10X45 ZINC UNI 5737	SCREW	VIS	SCHRAUBE	TORNILLO
-	M80A00015	C00018	VITE TE 88 PG FP M10X60 ZINC UNI 5737	SCREW	VIS	SCHRAUBE	TORNILLO
-	M80A00111	C00122	VITE TE 88 PG FT M8X25 ZINC UNI 5739	SCREW	VIS	SCHRAUBE	TORNILLO
-	M80A00180	C00231	VITE TE 88 PF FP M16X1,5X50 ZINC UNI 5738	SCREW	VIS	SCHRAUBE	TORNILLO
-	M80A00185	C00236	VITE TE 88 PF FP M16X1,5X80 ZINC UNI 573	SCREW	VIS	SCHRAUBE	TORNILLO
-	M80A00195	C00250	VITE TE 88 PF FP M20X1,5X60 ZINC UNI 573	SCREW	VIS	SCHRAUBE	TORNILLO
-	M80A00197	C00252	VITE TE 88 PF FP M20X1,5X80 ZINC UNI 573	SCREW	VIS	SCHRAUBE	TORNILLO
-	M80A00217	C00335	VITE TE 88 PF FT M16X1,5X40 ZINC UNI 574	SCREW	VIS	SCHRAUBE	TORNILLO
-	M80A00246	C00433	VITE TCEI PG M10x60 ZINC UNI 5931	SCREW	VIS	SCHRAUBE	TORNILLO
-	M85A00066	C02558	DADO AUTOBLOC BASSO 8 PF M20X1,5 H=20 UNI 7474	NUT	BOULONS	NUT	DADO
-	M85A00075	C02603	DADO AUTOBLOC ALTO 8 M8 H=10.6 UNI 7473	NUT	BOULONS	NUT	DADO
-	M85A00077	C02604	DADO AUTOBLOC ALTO 8 M10 H=11.5 UNI 7473	NUT	BOULONS	NUT	DADO
-	M85A00081	C02608	DADO AUTOBLOC ALTO 8 M20 H=22 UNI 7473	NUT	BOULONS	NUT	DADO
-	M85A00089	C02657	DADO AUTOBLOC ALTO 8 M16X1,5 H=18 UNI 7473	NUT	BOULONS	NUT	DADO
-	M90A00005	C03003	RONDELLA PIANA D.8,4 DIN125-A ZINC.	WASHER	RONDELLE	UNTERLEGSCHIEBE	ARANDELLA
-	M90A00010	C03007	RONDELLA PIANA D.17 DIN125-A ZINC.	WASHER	RONDELLE	UNTERLEGSCHIEBE	ARANDELLA
-	M90A00011	C03008	RONDELLA PIANA D.21 DIN125-A ZINC.	WASHER	RONDELLE	UNTERLEGSCHIEBE	ARANDELLA
-	MB0A00087	C05004	SPINA A MOLLA D.4	SOCKET	GOUPILLE	STECKER	PASADOR
-	C20A03258		TELAIO ERPIPE RMAX	FRAME	CHASSIS	RAHMEN	MARCO
-	C20A03260		ATTACCO TRATT.DESTRO RMAX	CONNECTION	ATTELAGE	ANSCHLUSS	ATAQUE
-	C20A03261		ATTACCO TRATT.SINISTRO RMAX	CONNECTION	ATTELAGE	ANSCHLUSS	ATAQUE
-	G10A00012	C50126	TAPPO PLASTICA TUBO 100X100X7	PLUG	BOUCHON	STOEPSSEL	ENCHUFE
-	M79A00002	C50650	GOMMINO CON ANELLI L.240 MM.	RUBBER	CAOUTCHOUC	BELAG	GOMAS
-	Q25A00118	C90701	TUBO PORTADOCUMENTI BLU D.100 L=320	TUBE	TUBE	ROHR	TUBO
-	M15A00017	D01534	PERNO D.28X224 UT.2 FORI D.11ZINC	PIN	PIVOT	STIFT	PIN
-	MD5A00005	D01939	CAVALLOTTO QUADRO M20X100X145	PIN	CAVALLIER	STIFT	CAVALLOTTI
-	M15A00044	D03357	PERNO D.36,5X113.5 UT.FORO D.13 BON+ZINC	PIN	PIVOT	STIFT	PIN
-	C10A01349	D03571	LAMA RULLO INF. DH I=505 P=47 12MM	METAL PLATE	LAME	METALL-PLATTE	CUCHILLA
-	C10A01354	D03595	STAFFA ATTACCO RULLO SERIE 3-4 10MM	BRACKET	SUPPORT	BUEGEL	SOPORTE
-	C10A01355	D03595S	STAFFA ATT. RULLO INVERSA SERIE 3-4 10MM	BRACKET	SUPPORT	BUEGEL	SOPORTE
-	C15A00279	D03606	BUSSOLA D32/40 D.16,5 L.18 CARBON+ZINC	BUSHING	ENTRETOISE	BUCHSE	BRUJULA
-	C05A04378	D03995	LAMA RULLO SUPERIORE RH SP.10 I=585	METAL PLATE	LAME	METALL-PLATTE	CUCHILLA
-	C00A00169	D04563	DIST. D.42,4 D.34,4 L.66	SPACER	ENTRETOISE	ABSTANDSTUECK	ESPACIADORES
-	C00A00215	D05732	DIST. D.26,9 d.16,9 L.25	SPACER	ENTRETOISE	ABSTANDSTUECK	ESPACIADORES
-	M15A00174	E03488	PERNO ROND D.20X63 UT. FORO D.6 ZINC***	PIN	PIVOT	STIFT	PIN
-	C20A01059	E05721	ESTENSIONE DESTRA TEL. RH-300 2?	EXTENSION	EXTENSION	VERLAENGERUNG	EXTENSIÓN
-	C20A01060	E05722	ESTENSIONE SINISTRA REL. RH-300 2?	EXTENSION	EXTENSION	VERLAENGERUNG	EXTENSIÓN
-	C20A01061	E05723	ESTENSIONE DESTRA TEL. RH-400 2?	EXTENSION	EXTENSION	VERLAENGERUNG	EXTENSIÓN
-	C20A01062	E05724	ESTENSIONE SINISTRA TEL. RH-400 2?	EXTENSION	EXTENSION	VERLAENGERUNG	EXTENSIÓN
-	C20A01959	E12240	ESTENSIONE DESTRA RH-350	EXTENSION	EXTENSION	VERLAENGERUNG	EXTENSIÓN
-	C20A01960	E12241	ESTENSIONE SINISTRA RH-350	EXTENSION	EXTENSION	VERLAENGERUNG	EXTENSIÓN
-	M15A00260		PERNO D.31,7X147 UT. FORO D.13 BON+ZINC***	PIN	PIVOT	STIFT	PIN



K00A01196



Fiancata mobile

Movable flank

Flanc mobilier

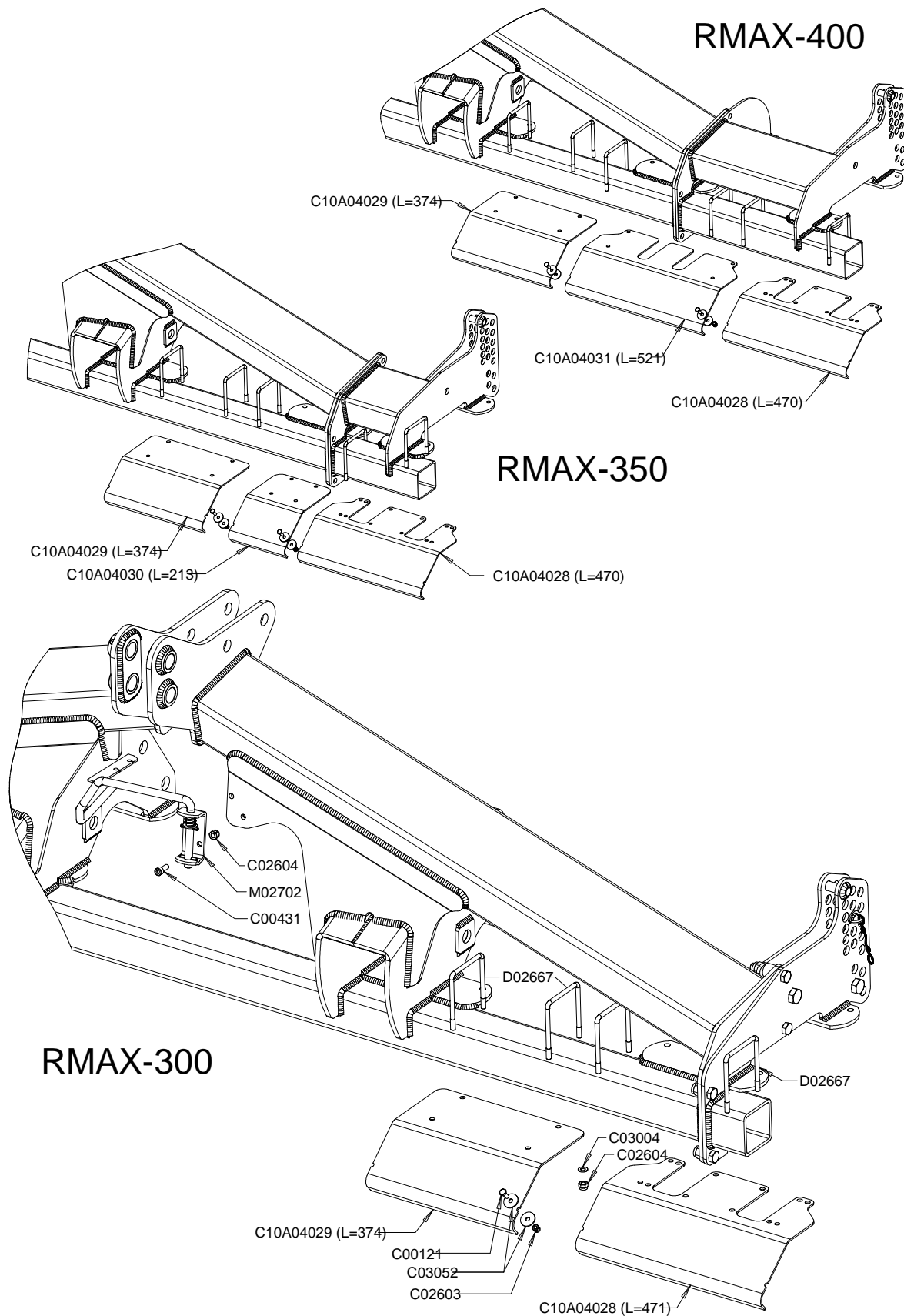
Bewegliche flanche

Drawing Code: **K00A01196_0**

Accessories:

N°	Code	Old.	Descrizione / Description
-	M80A00058	C00065	VITE TE 88 PG FP M14X200 ZINC UNI 5737
-	M80A00130	C00143	VITE TE 88 PG FT M12X35 ZINC UNI 5739
-	M80A00180	C00231	VITE TE 88 PF FP M16X1,5X50 ZINC UNI 5738
-	M85A00078	C02605	DADO AUTOBLOC ALTO 8 M12 H=14 UNI 7473
-	M85A00079	C02606	DADO AUTOBLOC ALTO 8 M14 H=16 UNI 7473
-	M85A00089	C02657	DADO AUTOBLOC ALTO 8 M16X1,5 H=18 UNI 7473
-	M90A00008	C03005	RONDELLA PIANA D.13 DIN125-A ZINC.
-	C10A04033		FIANCATA MOBILE SIN. RMAX GRANDE 6MM
-	C10A04034		FIANCATA MOBILE DES. RMAX GRANDE 6MM
-	C05A03975	D01446	RONDELLA D.60X15X4
-	MF5A00012	D01887	MOLLA INFERIORE DF D.42X155XD.F8
-	C15A00279	D03606	BUSSOLA D32/40 D.16,5 L.18 CARBON+ZINC
-	C10A03191	D14188	PIEGATO CONTENIM. FIANCATE MOBILI RK-DK
-	C20A00666	E03610	SUPPORTO MOBILE FIANCATE RH-DX
-	C20A00667	E03611	SUPPORTO FISSO FIANCATE RH-DX

GB	FR	D	E
SCREW	VIS	SCHRAUBE	TORNILLO
SCREW	VIS	SCHRAUBE	TORNILLO
SCREW	VIS	SCHRAUBE	TORNILLO
NUT	BOULONS	NUT	DADO
NUT	BOULONS	NUT	DADO
NUT	BOULONS	NUT	DADO
WASHER	RONDELLE	UNTERLEGSCHLEIBE	ARANDELLA
SIDE	LONG	NEBEN	JUNTO
SIDE	LONG	NEBEN	JUNTO
WASHER	RONDELLE	UNTERLEGSCHLEIBE	ARANDELLA
SPRING	RESSORT	FEDER	MUELLE
BUSHING	ENTRETOISE	BUCHSE	BRUJULA
BENT	PLIE	GEBOGEN	PLEGADO
SUPPORT	SUPPORT	STUTZE	APOYO
SUPPORT	SUPPORT	STUTZE	APOYO





Kit C.E.

Kit C.E.

Kit C.E.

Kit C.E.

Drawing Code: **K00A01197_0**

Accessories:

N°	Code	Old.	Descrizione / Description	GB	FR	D	E
-	M80A00110	C00121	VITE TE 88 PG FT M8X20 ZINC UNI 5739	SCREW	VIS	SCHRAUBE	TORNILLO
-	M80A00244	C00431	VITE TCEI PG M10X30 ZINC UNI 5931	SCREW	VIS	SCHRAUBE	TORNILLO
-	M85A00075	C02603	DADO AUTOBLOC ALTO 8 M8 H=10.6 UNI 7473	NUT	BOULONS	NUT	DADO
-	M85A00077	C02604	DADO AUTOBLOC ALTO 8 M10 H=11.5 UNI 7473	NUT	BOULONS	NUT	DADO
-	M90A00007	C03004	RONDELLA PIANA D.10.5 DIN125-A ZINC.	WASHER	RONDELLE	UNTERLEGSCHLEIBE	ARANDELLA
-	M90A00027	C03052	RONDELLA PIANA d9xD32x2.5 UNI 6593 ZINC.	WASHER	RONDELLE	UNTERLEGSCHLEIBE	ARANDELLA
-	C10A04028		PIEG. PROTEZ ANT ESTER L=471 RMAX	BENT	PLIE	GEBOGEN	PLEGADO
-	C10A04029		PIEG. PROTEZ ANT INT. L=374 RMAX	BENT	PLIE	GEBOGEN	PLEGADO
-	C10A04030		PIEG. PROTEZ ANT. L=213 RMAX-350	BENT	PLIE	GEBOGEN	PLEGADO
-	C10A04031		PIEG. PROTEZIONE ANT. L=521 RMAX-400	BENT	PLIE	GEBOGEN	PLEGADO
-	MD5A00009	D02667	CAVALLOTTO QUADRO M10X100	PIN	CAVALLIER	STIFT	CAVALLOTTI
-	M79A00013	M02702	GANCIO SUPP. CARDANO COMPL.***	HOOK	ATTACHE	HAKEN	ENGANCHE

Cardano con limitatore automatico

Pto shaft with cam-type cut out clutch

Arbre de transmission avec limiteur debrayable a cames

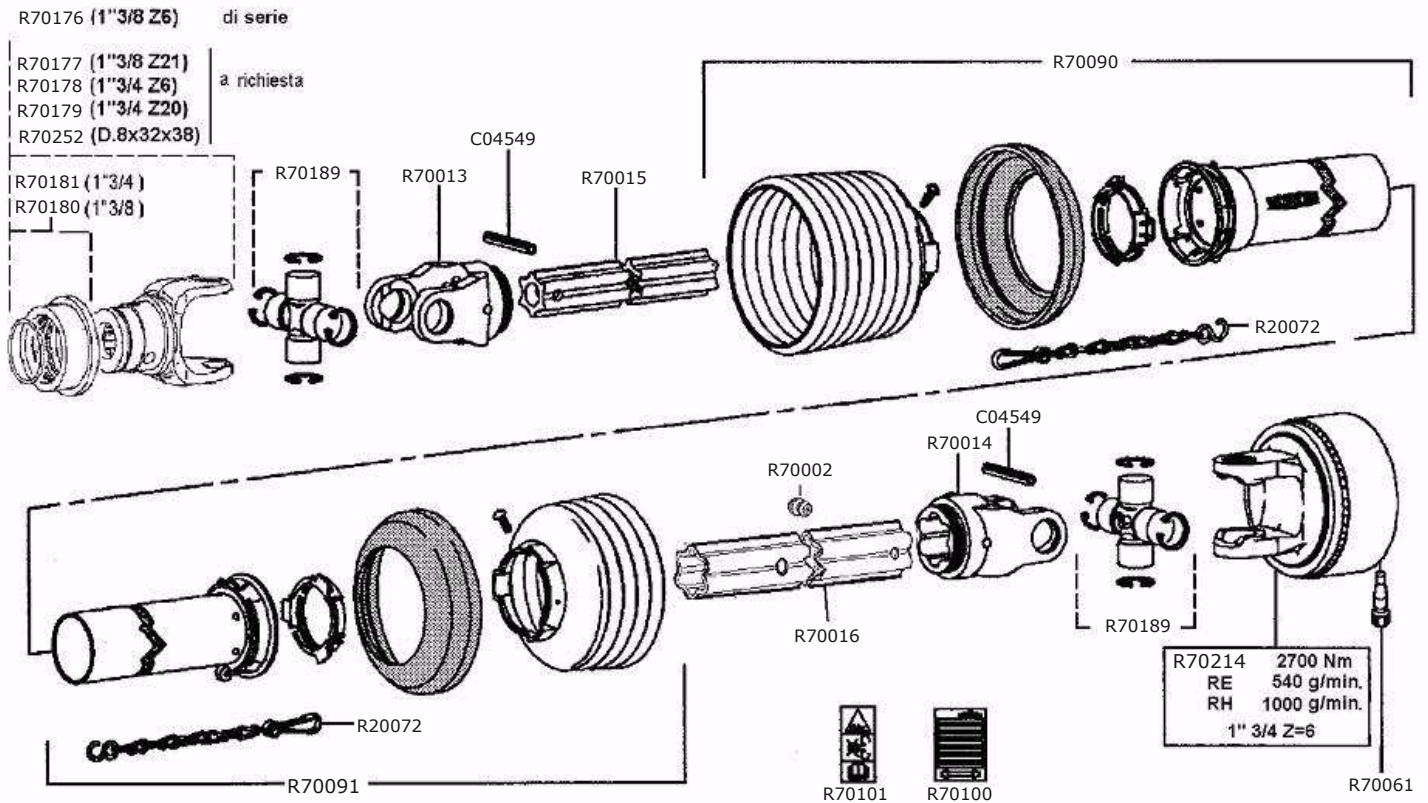
Gelenkwelle mit nockenschaltkupplung

Drawing Code: **100123_5_f1**

Accessories:

Codice cardano
Code pto shaft
Code de arbre de transmission
Code gelenkwelle

M03236W



100123_05_f1



Cardano con limitatore automatico

Pto shaft with cam-type cut out clutch

Arbre de transmission avec limiteur debrayable a cames

Gelenkwelle mit nockenschaltkupplung

Drawing Code: **100123_5_f1**

Accessories:

N°	Code	Old.	Descrizione / Description	GB	FR	D	E
-	M70A00033	M03236W	"CARDANO W2500-710-AUT. 1""3/4Z6-1""3/8Z6"	UNIVERSAL JOINT	CARDAN	GELENKWELLE	CARDAN
C04549	MB0A00037	C04549	SPINA ELASTICA D.10X90	SOCKET	GOUPILLE	STECKER	PASADOR
R20072	MH0A00021	R20072	CATENELLA FERMA PROTEZIONE CARDANO	CHAIN	CHAINE	KETTE	CADENA
R70002	MJ5A00012	R70002	INGRASSATORE A PRESSIONE D.4.6 WALTER.	GREASE NIPPLE	GRAISSOR	FETTBUCHSE	ENGRASADOR
R70013	M72A00086	R70013	FORCELLA RG2500 S4 WALTERSCHEID 097133	FORK	MACHOIRE	GABEL	HORQUILLA
R70014	M72A00087	R70014	FORCELLA RG2500 S5 WAL. 097140 EST.STELL	FORK	MACHOIRE	GABEL	HORQUILLA
R70015	M73A00053	R70015	TUBO S4V-560 BONIF. WALTERSCHEID 183319	TUBE	TUBE	ROHR	TUBO
R70016	M73A00054	R70016	TUBO S5H-545 TEMPR.WALTERSCHEID 186473	TUBE	TUBE	ROHR	TUBO
R70061	MF0A00068	R70061	"CONO FISSAGGIO LIMIT AUT. 1""3/4 L=41"	CONE	CONE	KEGEL-	CONO
R70090	G10A00099	R70090	PROT. CARD. ESTERNA SDH25-A550 375621	PROTECTION	PROTECTION	SCHUTZ	PROTECCIÓN
R70091	G10A00100	R70091	PROT. CARD. INTERNA SDH25-J550 375620	PROTECTION	PROTECTION	SCHUTZ	PROTECCIÓN
R70100	Q15A00470	R70100	ADESIVO ISTRUZIONI WALTERSCHEID 705066	STICKER	ADHESIF	AUFKLEBER	ADHESIVOS
R70101	Q15A00471	R70101	ADESIVO SICUREZZA WALTERSCHEID 104689	STICKER	ADHESIF	AUFKLEBER	ADHESIVOS
R70176	M72A00107	R70176	"FORCELLA RAPIDO ASG2500-1""3/8 Z=6"	FORK	MACHOIRE	GABEL	HORQUILLA
R70177	M72A00108	R70177	"FORCELLA RAPIDO ASG2500-1""3/8 Z=21"	FORK	MACHOIRE	GABEL	HORQUILLA
R70178	M72A00109	R70178	"FORCELLA RAPIDO ASG2500-1""3/4 Z=6"	FORK	MACHOIRE	GABEL	HORQUILLA
R70179	M72A00110	R70179	"FORCELLA RAPIDO ASG2500-1""3/4 Z=20"	FORK	MACHOIRE	GABEL	HORQUILLA
R70180	M25A00028	R70180	"COLLARE RAPIDO ""118 AS"" 1""3/8 AGRAS"	METAL RING	COLLARE	METALLRING	COLLAR
R70181	M25A00029	R70181	"COLLARE RAPIDO ""119 AS"" 1""3/4 AGRAS"	METAL RING	COLLARE	METALLRING	COLLAR
R70189	M71A00014	R70189	"CROCIERA COMPL WALT.2500 ""LONG LIFE 250H"""	CRUISE	CROISIÈRE	CRUISE	CRUISE
R70214	M75A00115	R70214	"LIMIT. COMPL.W2500 K64/24R 1""3/4 Z6 2700 NM ROT.DEST."	LIMITER	LIMITEUR	BEGRENZER	LIMITADOR
R70252	M72A00124	R70252	FORCELLA ASG2500 D8X32X38 (RUSSIA)	FORK	MACHOIRE	GABEL	HORQUILLA

Cardano con limitatore automatico

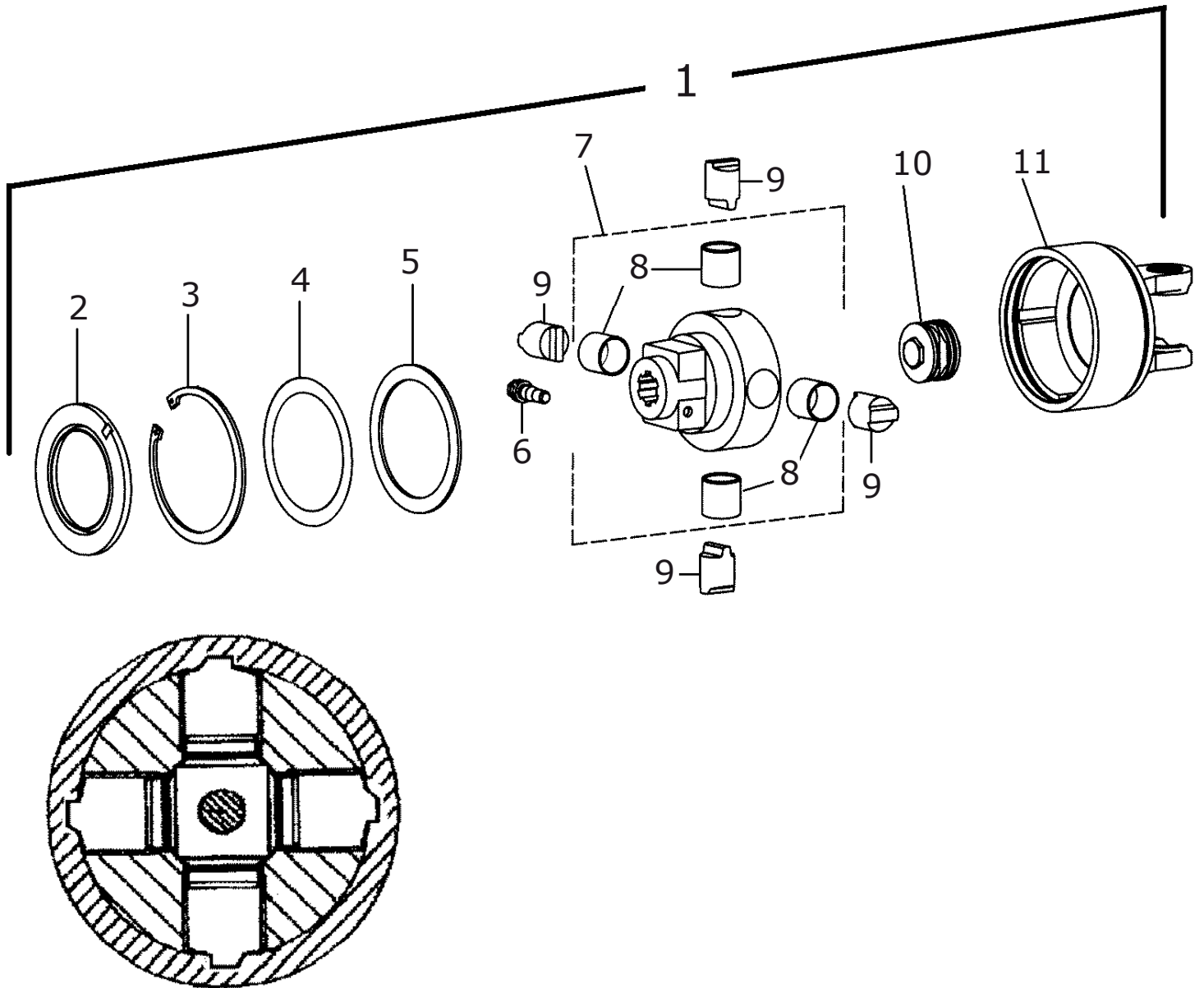
Pto shaft with cam-type cut out clutch

Arbre de transmission avec limiteur debrayable a cames

Gelenkwelle mit nockenschaltkupplung

Drawing Code: **100123_5_f2**

Accessories:



100123_05_f2



Cardano con limitatore automatico

Pto shaft with cam-type cut out clutch

Arbre de transmission avec limiteur debrayable a cames

Gelenkwelle mit nockenschaltkupplung

Drawing Code: **100123_5_f2**

Accessories:

N°	Code	Old.	Descrizione / Description	GB	FR	D	E
2	H00A00099	R70205	ANELLO DI TENUTA D.152.5X99X8	RING	AMORTISSEUR	RING	ANILLO
3	MA0A00021	C04050	SEEGER FORO D.80X4 UNI 7438	SEEGER	SEEGER	SEEGER	SEEGER
4	MA5A00050	C04250	SPESSORE REG. 125.5X139.5X0,5	THICKNESS	CALES	DICKE	ESPESOR
5	C15A00945	R70124	ANELLO DI RINFORZO K64 120x150x3.5	RING	AMORTISSEUR	RING	ANILLO
9	C15A00951	R70208	CAMMA D.35 K64/22 R-L	CAM	CAM	CAM	FAO
6	MF0A00068	R70061	"CONO FISSAGGIO LIMIT AUT. 1""3/4 L=41"	CONE	CONE	KEGEL-	CONO
7	M75A00116	R70215	"MOZZO COMPLETO K64/24 1""3/4 Z6"	HUB	ESSIEU	NABE	MAZO
8	M25A00030	R70207	BUSSOLA D.39 DI.35 L=35MM	BUSHING	ENTRETOISE	BUCHSE	BRUJULA
10	MF5A00065	R70216	PACCHETTO MOLLE K64/24 2700 NM	KIT	CONFECTION	SATZ	CONF.
11	C20A02602	R70210	SCATOLA LIMIT DESTRA K64/22-24 2500	BOX	BOITE	SCHACTEL	RECUADRO
1	M75A00115	R70214	"LIMIT. COMPL.W2500 K64/24R 1""3/4 Z6 2700 NM ROT.DEST."	LIMITER	LIMITEUR	BEGRENZER	LIMITADOR

Rullo spiral SP5N (2015)

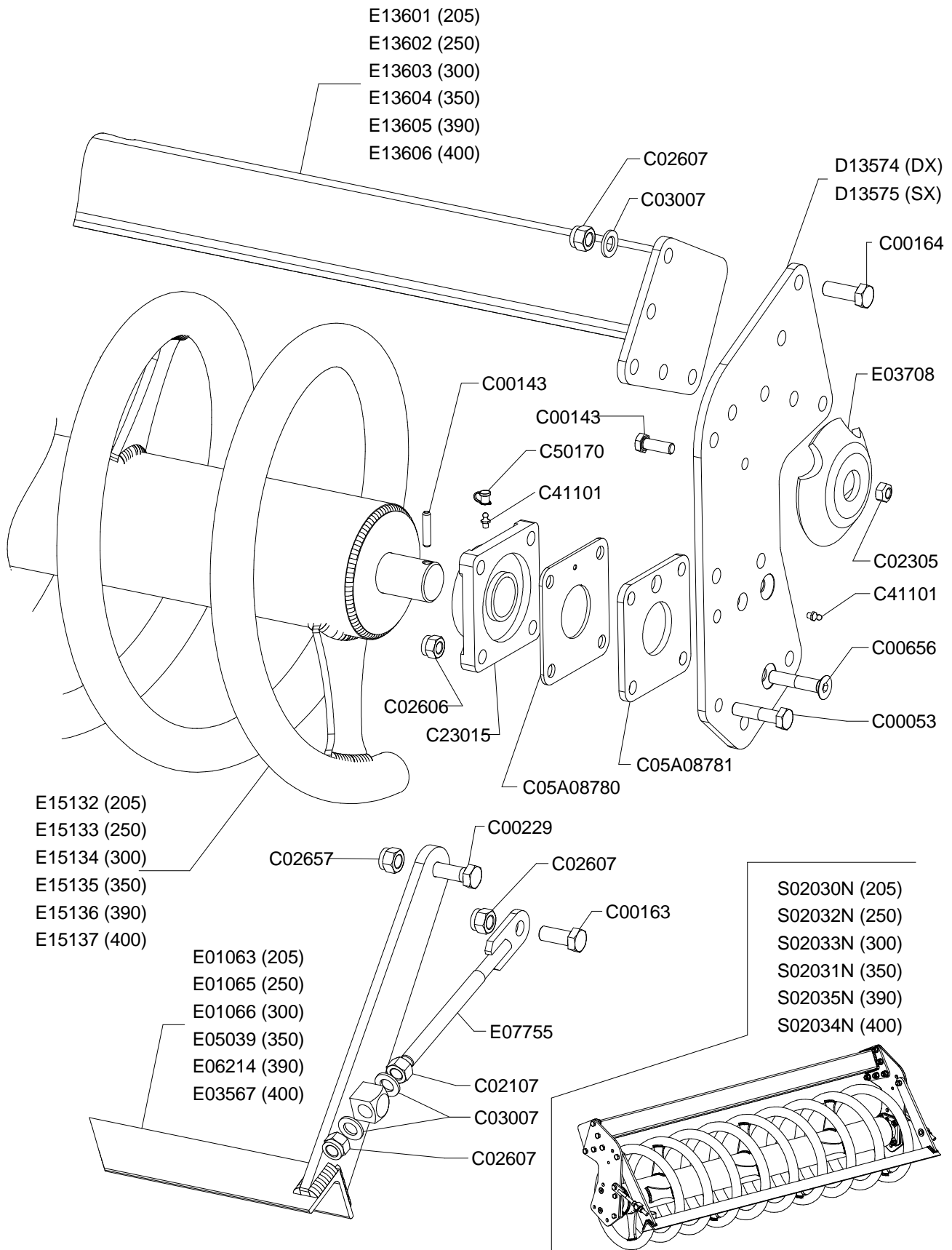
Spiral roller SP5N (2015)

Rouleau spiral SP5N (2015)

Spiral walze SP5N (2015)

Drawing Code: **100874_1**

Accessories: S00A00021 - S00A00023 - S00A00025 - S00A00028 - S00A00030 - S00A00032



100874_01



Rullo spiral SP5N (2015)

Spiral roller SP5N (2015)

Rouleau spiral SP5N (2015)

Spiral walze SP5N (2015)

Drawing Code: **100874_1**

Accessories: S00A00021 - S00A00023 - S00A00025 - S00A00028 - S00A00030 - S00A00032

N°	Code	Old.	Descrizione / Description	GB	FR	D	E
-	M80A00046	C00053	VITE TE 88 PG FP M14X60 ZINC UNI 5737	SCREW	VIS	SCHRAUBE	TORNILLO
-	M80A00130	C00143	VITE TE 88 PG FT M12X35 ZINC UNI 5739	SCREW	VIS	SCHRAUBE	TORNILLO
-	M80A00149	C00163	VITE TE 88 PG FT M16X40 ZINC UNI 5739	SCREW	VIS	SCHRAUBE	TORNILLO
-	M80A00150	C00164	VITE TE 88 PG FT M16X45 ZINC UNI 5739	SCREW	VIS	SCHRAUBE	TORNILLO
-	M80A00179	C00229	VITE TE 10.9 M16X1,5X45 ZINC F25	SCREW	VIS	SCHRAUBE	TORNILLO
-	M80A00300	C00656	VITE TSPEI 10.9 PG M14X60 ZINC UNI 5933	SCREW	VIS	SCHRAUBE	TORNILLO
-	M85A00030	C02107	DADO NORMALE 8 PG M16 UNI 5588 ZINC	NUT	BOULONS	NUT	DADO
-	M85A00050	C02305	DADO METALBLOC M12 X 1.75	NUT	BOULONS	NUT	DADO
-	M85A00079	C02606	DADO AUTOBLOC ALTO 8 M14 H=16 UNI 7473	NUT	BOULONS	NUT	DADO
-	M85A00080	C02607	DADO AUTOBLOC ALTO 8 M16 H=18 UNI 7473	NUT	BOULONS	NUT	DADO
-	M85A00089	C02657	DADO AUTOBLOC ALTO 8 M16X1,5 H=18 UNI 7473	NUT	BOULONS	NUT	DADO
-	M90A00010	C03007	RONDELLA PIANA D.17 DIN125-A ZINC.	WASHER	RONDELLE	UNTERLEGSCHLEIBE	ARANDELLA
-	C05A08780		SCHERMO PIANO UCF-209 4MM	SCREEN	ECRAN	SCHIRM	PANTALLA
-	C05A08781		DISTANZIALE PIANO UCF 209 SP.8MM INGRAS.MAGG.	SPACER	ENTRETOISE	ABSTANDSTUECK	ESPACIADORES
-	M30A00007	C23015	SUPPORTO UCF 209	SUPPORT	SUPPORT	STUTZE	APOYO
-	MJ5A00001	C41101	INGRASSATORE M6X1 DIRITTO	GREASE NIPPLE	GRAISSOR	FETTBUECHSE	ENGRASADOR
-	G00A00001	C50170	PROTEZIONE INGRASSATORE D.6MM ROSSO	PROTECTION	PROTECTION	SCHUTZ	PROTECCIÓN
-	C15A00711	D13574	FIANCATA IMBULLONATA DESTRA RULLO SERIE 5	SIDE	LONG	NEBEN	JUNTO
-	C15A00712	D13575	FIANCATA IMBULLONATA SINISTRA RULLO SERIE 5	SIDE	LONG	NEBEN	JUNTO
-	C20A00087	E01063	TELAIO RASCHIATORE 205	FRAME	CHASSIS	RAHMEN	MARCO
-	C20A00089	E01065	TELAIO RASCHIATORE 250	FRAME	CHASSIS	RAHMEN	MARCO
-	C20A00090	E01066	TELAIO RASCHIATORE 300	FRAME	CHASSIS	RAHMEN	MARCO
-	C20A00652	E03567	TELAIO RASCHIATORE 400	FRAME	CHASSIS	RAHMEN	MARCO
-	C20A00698	E03708	TAMPONE CENTRALE RULLI DOPPI D.145X30	BUFFER	PRESSE	STOPFEN	TAMPON
-	C20A00950	E05039	TELAIO RASCHIATORE 350	FRAME	CHASSIS	RAHMEN	MARCO
-	C20A01139	E06214	TELAIO RASCHIATORE SP-390 (DX-800)	FRAME	CHASSIS	RAHMEN	MARCO
-	C20A01375	E07755	TIRANTE RASCHIATORE M16 CON PIASTRINA	TIE ROD	TIRANT	ZUGSTANGE	TIRANTE
-	C20A02117	E13601	TELAIO RULLO IMBULLONATO 200 SERIE 5	FRAME	CHASSIS	RAHMEN	MARCO
-	C20A02118	E13602	TELAIO RULLO IMBULLONATO 250 SERIE 5	FRAME	CHASSIS	RAHMEN	MARCO
-	C20A02119	E13603	TELAIO RULLO IMBULLONATO 300 SERIE 5	FRAME	CHASSIS	RAHMEN	MARCO
-	C20A02120	E13604	TELAIO RULLO IMBULLONATO 350 SERIE 5	FRAME	CHASSIS	RAHMEN	MARCO
-	C20A02121	E13605	TELAIO RULLO IMBULLONATO 390 SERIE 5	FRAME	CHASSIS	RAHMEN	MARCO
-	C20A02122	E13606	TELAIO RULLO IMBULLONATO 400 SERIE 5	FRAME	CHASSIS	RAHMEN	MARCO
-	C20A02356	E15132	RULLO SPIRAL SP5N-205	ROLLER	ROULEAU	WALZE	RODILLO
-	C20A02357	E15133	RULLO SPIRAL SP5N-250	ROLLER	ROULEAU	WALZE	RODILLO
-	C20A02358	E15134	RULLO SPIRAL SP5N-300	ROLLER	ROULEAU	WALZE	RODILLO
-	C20A02359	E15135	RULLO SPIRAL SP5N-350	ROLLER	ROULEAU	WALZE	RODILLO
-	C20A02360	E15136	RULLO SPIRAL SP5N-390 (DX-800)	ROLLER	ROULEAU	WALZE	RODILLO
-	C20A02361	E15137	RULLO SPIRAL SP5N-400	ROLLER	ROULEAU	WALZE	RODILLO
-	S00A00021	S02030N	RULLO SPIRAL SP5N 205 D.520 COMPLETO	ROLLER	ROULEAU	WALZE	RODILLO
-	S00A00023	S02031N	RULLO SPIRAL SP5N 350 D.520 COMPLETO	ROLLER	ROULEAU	WALZE	RODILLO
-	S00A00025	S02032N	RULLO SPIRAL SP5N 250 D.520 COMPLETO	ROLLER	ROULEAU	WALZE	RODILLO
-	S00A00028	S02033N	RULLO SPIRAL SP5N 300 D.520 COMPLETO	ROLLER	ROULEAU	WALZE	RODILLO
-	S00A00030	S02034N	RULLO SPIRAL SP5N 400 D.520 COMPLETO	ROLLER	ROULEAU	WALZE	RODILLO
-	S00A00032	S02035N	RULLO SPIRAL SP5N 390 DX D.520 COMPLETO	ROLLER	ROULEAU	WALZE	RODILLO

Rullo packer PK5N (2015)

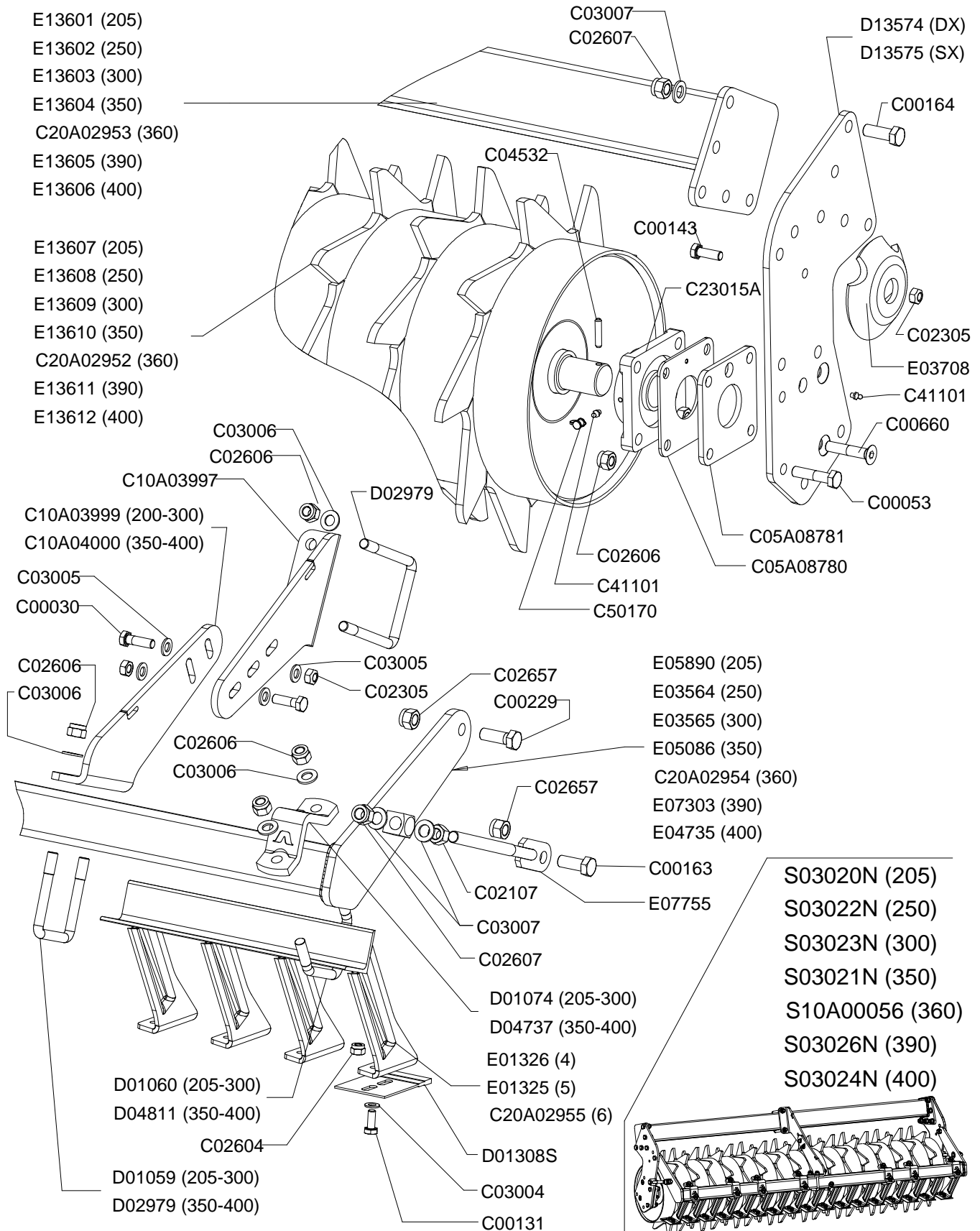
Packer roller PK5N (2015)

Rouleau packer PK5N (2015)

Packer walze PK5N (2015)

Drawing Code: **K00A01166_1**

Accessories: S10A00024 - S10A00028 - S10A00032 - S10A00036 - S10A00040 - S10A00045 - S10A00056



K00A01166_01



Rullo packer PK5N (2015)

Packer roller PK5N (2015)

Rouleau packer PK5N (2015)

Packer walze PK5N (2015)

Drawing Code: **K00A01166_1**

Accessories: S10A00024 - S10A00028 - S10A00032 - S10A00036 - S10A00040 - S10A00045 - S10A00056

N°	Code	Old.	Descrizione / Description	GB	FR	D	E
-	M80A00027	C00030	VITE TE 88 PG FP M12X40 ZINC UNI 5737	SCREW	VIS	SCHRAUBE	TORNILLO
-	M80A00046	C00053	VITE TE 88 PG FP M14X60 ZINC UNI 5737	SCREW	VIS	SCHRAUBE	TORNILLO
-	M80A00118	C00131	VITE TE 88 PG FT M10X25 ZINC UNI 5739	SCREW	VIS	SCHRAUBE	TORNILLO
-	M80A00130	C00143	VITE TE 88 PG FT M12X35 ZINC UNI 5739	SCREW	VIS	SCHRAUBE	TORNILLO
-	M80A00149	C00163	VITE TE 88 PG FT M16X40 ZINC UNI 5739	SCREW	VIS	SCHRAUBE	TORNILLO
-	M80A00150	C00164	VITE TE 88 PG FT M16X45 ZINC UNI 5739	SCREW	VIS	SCHRAUBE	TORNILLO
-	M80A00179	C00229	VITE TE 10.9 M16X1,5X45 ZINC F25	SCREW	VIS	SCHRAUBE	TORNILLO
-	M80A00304	C00660	VITE TSPEI 10.9 PG M14X70 UNI 5933	SCREW	VIS	SCHRAUBE	TORNILLO
-	M85A00030	C02107	DADO NORMALE 8 PG M16 UNI 5588 ZINC	NUT	BOULONS	NUT	DADO
-	M85A00050	C02305	DADO METALBLOC M12 X 1.75	NUT	BOULONS	NUT	DADO
-	M85A00077	C02604	DADO AUTOBLOC ALTO 8 M10 H=11.5 UNI 7473	NUT	BOULONS	NUT	DADO
-	M85A00079	C02606	DADO AUTOBLOC ALTO 8 M14 H=16 UNI 7473	NUT	BOULONS	NUT	DADO
-	M85A00080	C02607	DADO AUTOBLOC ALTO 8 M16 H=18 UNI 7473	NUT	BOULONS	NUT	DADO
-	M85A00089	C02657	DADO AUTOBLOC ALTO 8 M16X1,5 H=18 UNI 7473	NUT	BOULONS	NUT	DADO
-	M90A00007	C03004	RONDELLA PIANA D.10,5 DIN125-A ZINC.	WASHER	RONDELLE	UNTERLEGSCHIEBE	ARANDELLA
-	M90A00008	C03005	RONDELLA PIANA D.13 DIN125-A ZINC.	WASHER	RONDELLE	UNTERLEGSCHIEBE	ARANDELLA
-	M90A00009	C03006	RONDELLA PIANA D.15 DIN125-A ZINC.	WASHER	RONDELLE	UNTERLEGSCHIEBE	ARANDELLA
-	M90A00010	C03007	RONDELLA PIANA D.17 DIN125-A ZINC.	WASHER	RONDELLE	UNTERLEGSCHIEBE	ARANDELLA
-	MB0A00021	C04532	SPINA ELASTICA D.8X40	SOCKET	GOUPILLE	STECKER	PASADOR
-	C05A08780		SCHERMO PIANO UCF-209 4MM	SCREEN	ECRAN	SCHIRM	PANTALLA
-	C05A08781		DISTANZIALE PIANO UCF 209 SP.8MM INGRAS.MAGG.	SPACER	ENTRETOISE	ABSTANDSTUECK	ESPACIADORES
-	C10A03997		RINFORZO ANT. PULIRULLO P5/P51/PK5/PK6	REINFORCEMENT	RENFORT	VERSTAERKUNG	REFUERZO
-	C10A03999		RINFORZO POST. PULIRULLO P51/PK5 TUBO 70X70	REINFORCEMENT	RENFORT	VERSTAERKUNG	REFUERZO
-	C10A04000		RINFORZO POST. PULIRULLO P51/PK TUBO 100X100	REINFORCEMENT	RENFORT	VERSTAERKUNG	REFUERZO
-	C20A02952		RULLO PAKER IMBULLONATO PK5-360	ROLLER	ROULEAU	WALZE	RODILLO
-	C20A02953		TELAIO RULLO IMBULLONATO 360 SERIE 5	FRAME	CHASSIS	RAHMEN	MARCO
-	C20A02954		TELAIO PORTA SPATOLE PK5-360	FRAME	CHASSIS	RAHMEN	MARCO
-	C20A02955		PETTINE DA 6 ***	COMB	HERSE	KAMM	PEINE
-	M30A00008	C23015A	SUPPORTO UCF 209 CLASSE A	SUPPORT	SUPPORT	STUTZE	APOYO
-	MJ5A00001	C41101	INGRASSATORE M6X1 DIRITTO	GREASE NIPPLE	GRAISSOR	FETTBUCHSE	ENGRASADOR
-	G00A00001	C50170	PROTEZIONE INGRASSATORE D.6MM ROSSO	PROTECTION	PROTECTION	SCHUTZ	PROTECCIÓN
-	MD5A00002	D01059	CAVALLOTTO QUADRO M14 T70X70X105	PIN	CAVALLIER	STIFT	CAVALLOTTI
-	MD5A00003	D01060	CAVALLOTTO DIAGONALE M14 70X70	PIN	CAVALLIER	STIFT	CAVALLOTTI
-	C10A01096	D01074	MORSETTO DIAGONALE 70X70***	TERMINAL	TERMINAL	TERMINAL	TERMINALES
-	MK0A00028	D01308S	SPATOLA PULIRULLO PK ANTIUSURA	SPATULA	Spatules	SPACHTEL	ESPÁTULASS
-	MD5A00010	D02979	CAVALLOTTO QUADRO M14 T100X100X135	PIN	CAVALLIER	STIFT	CAVALLOTTI
-	C10A01502	D04737	MORSETTO DIAGONALE TUBO 100 l=150 ***	TERMINAL	TERMINAL	TERMINAL	TERMINALES
-	MD5A00015	D04811	CAVALLOTTO DIAGONALE M14 100X100	PIN	CAVALLIER	STIFT	CAVALLOTTI
-	C15A00711	D13574	FIANCATA IMBULLONATA DESTRA RULLO SERIE 5	SIDE	LONG	NEBEN	JUNTO
-	C15A00712	D13575	FIANCATA IMBULLONATA SINISTRA RULLO SERIE 5	SIDE	LONG	NEBEN	JUNTO
-	C20A00159	E01325	PETTINE DA 5 ***	COMB	HERSE	KAMM	PEINE
-	C20A00161	E01326	PETTINE DA 4 ***	COMB	HERSE	KAMM	PEINE
-	C20A00649	E03564	TELAIO PORTA SPATOLE PK4-250	FRAME	CHASSIS	RAHMEN	MARCO
-	C20A00650	E03565	TELAIO PORTA SPATOLE PK4-300 ***	FRAME	CHASSIS	RAHMEN	MARCO
-	C20A00698	E03708	TAMPONE CENTRALE RULLI DOPPI D.145X30	BUFFER	PRESSE	STOPFEN	TAMPON
-	C20A00894	E04735	TELAIO PORTA SPATOLE PK4-400 100X100	FRAME	CHASSIS	RAHMEN	MARCO
-	C20A01079	E05890	TELAIO PORTA SPATOLE PK4-205	FRAME	CHASSIS	RAHMEN	MARCO
-	C20A01320	E07303	TELAIO PORTA SPATOLE PK4-390 100X100	FRAME	CHASSIS	RAHMEN	MARCO
-	C20A01375	E07755	TIRANTE RASCHIATORE M16 CON PIASTRINA	TIE ROD	TIRANT	ZUGSTANGE	TIRANTE

Copyright © 2009 Alpego s.p.a. ®

Tutti i diritti sono riservati. È vietata espressamente la ristampa o l'uso non autorizzato senza permesso scritto dalla Alpego s.p.a.

Tous droits réservés. Toute réimpression ou utilisation non autorisée sans la permission écrite de la Alpego s.p.a. est formellement interdite

Alle Rechte vorbehalten. Nachdruck, Vervielfältigung und Verbreitung, auch auszugsweise, ist ohne schriftliche Genehmigung der Alpego s.p.a.

Al rights reserved. Any reprinting or unauthorized use without the written permission of Alpego s.p.a. is expressly prohibited

Todos los derechos reservados. Toda reproducción o uso no autorizado sin el consentimiento escrito de Alpego s.p.a. quedan expresamente prohibidos

12/01/2015

Rullo packer PK5N (2015)

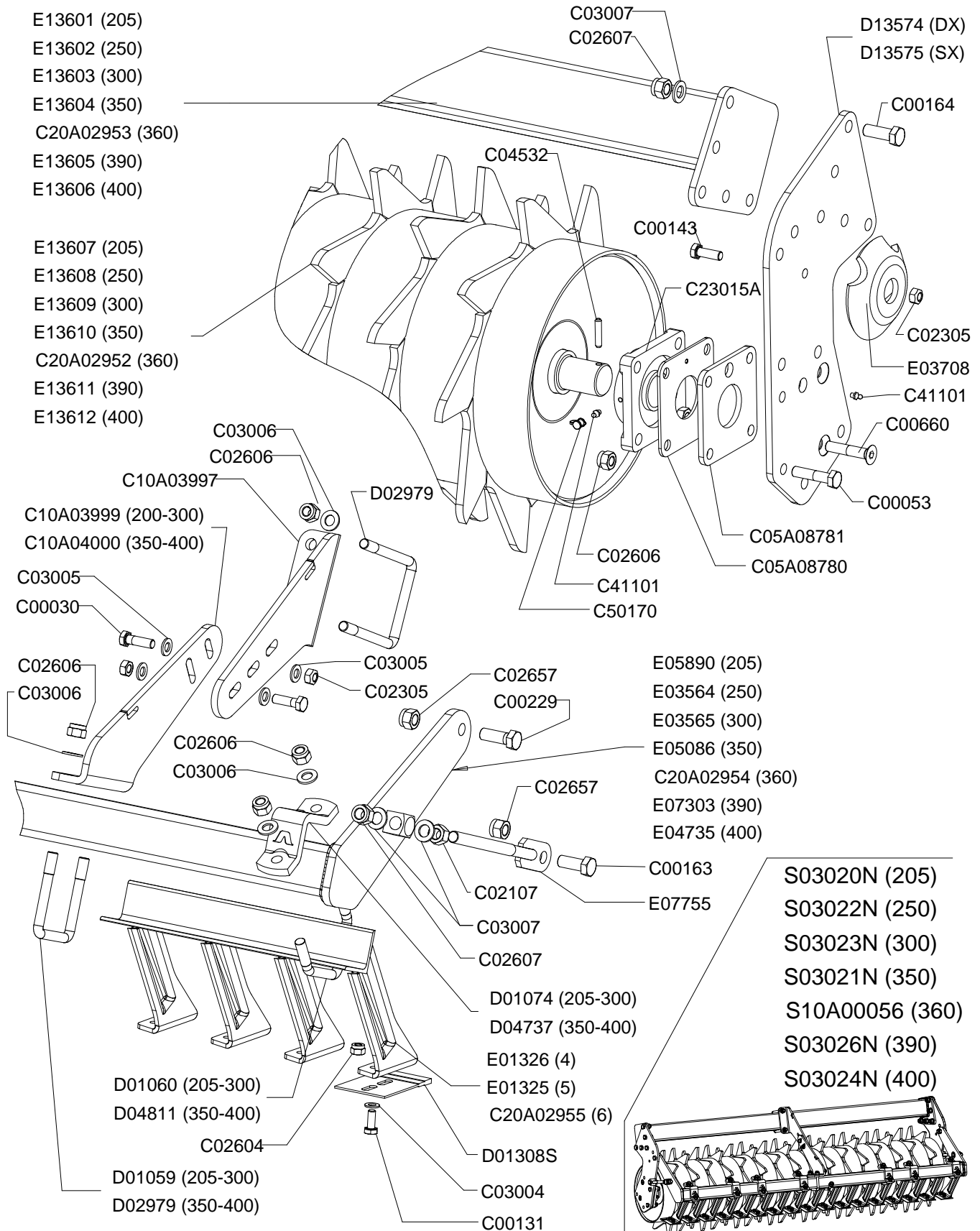
Packer roller PK5N (2015)

Rouleau packer PK5N (2015)

Packer walze PK5N (2015)

Drawing Code: **K00A01166_1**

Accessories: S10A00024 - S10A00028 - S10A00032 - S10A00036 - S10A00040 - S10A00045 - S10A00056



K00A01166_01



Rullo packer PK5N (2015)

Packer roller PK5N (2015)

Rouleau packer PK5N (2015)

Packer walze PK5N (2015)

Drawing Code: **K00A01166_1**

Accessories: S10A00024 - S10A00028 - S10A00032 - S10A00036 - S10A00040 - S10A00045 - S10A00056

N°	Code	Old.	Descrizione / Description	GB	FR	D	E
-	C20A02117	E13601	TELAIO RULLO IMBULLONATO 200 SERIE 5	FRAME	CHASSIS	RAHMEN	MARCO
-	C20A02118	E13602	TELAIO RULLO IMBULLONATO 250 SERIE 5	FRAME	CHASSIS	RAHMEN	MARCO
-	C20A02119	E13603	TELAIO RULLO IMBULLONATO 300 SERIE 5	FRAME	CHASSIS	RAHMEN	MARCO
-	C20A02120	E13604	TELAIO RULLO IMBULLONATO 350 SERIE 5	FRAME	CHASSIS	RAHMEN	MARCO
-	C20A02121	E13605	TELAIO RULLO IMBULLONATO 390 SERIE 5	FRAME	CHASSIS	RAHMEN	MARCO
-	C20A02122	E13606	TELAIO RULLO IMBULLONATO 400 SERIE 5	FRAME	CHASSIS	RAHMEN	MARCO
-	C20A02123	E13607	RULLO PAKER IMBULLONATO PK5-205	ROLLER	ROULEAU	WALZE	RODILLO
-	C20A02124	E13608	RULLO PAKER IMBULLONATO PK5-250	ROLLER	ROULEAU	WALZE	RODILLO
-	C20A02125	E13609	RULLO PAKER IMBULLONATO PK5-300	ROLLER	ROULEAU	WALZE	RODILLO
-	C20A02126	E13610	RULLO PAKER IMBULLONATO PK4-350	ROLLER	ROULEAU	WALZE	RODILLO
-	C20A02127	E13611	RULLO PAKER IMBULLONATO PK4-390	ROLLER	ROULEAU	WALZE	RODILLO
-	C20A02128	E13612	RULLO PAKER IMBULLONATO PK4-400	ROLLER	ROULEAU	WALZE	RODILLO
-	S10A00024	S03020N	RULLO PACKER PK5-205 D.520	ROLLER	ROULEAU	WALZE	RODILLO
-	S10A00028	S03021N	RULLO PACKER PK5-350 D.520	ROLLER	ROULEAU	WALZE	RODILLO
-	S10A00032	S03022N	RULLO PACKER PK5-250 D.520	ROLLER	ROULEAU	WALZE	RODILLO
-	S10A00036	S03023N	RULLO PACKER PK5-300 D.520	ROLLER	ROULEAU	WALZE	RODILLO
-	S10A00040	S03024N	RULLO PACKER PK5-400 D.520	ROLLER	ROULEAU	WALZE	RODILLO
-	S10A00045	S03026N	RULLO PACKER PK5-390 D.520 - DX800	ROLLER	ROULEAU	WALZE	RODILLO
-	S10A00056		RULLO PACKER PK5-360 D520	ROLLER	ROULEAU	WALZE	RODILLO

Rullo packer PK6N (2015)

Packer roller PK6N (2015)

Rouleau packer PK6N (2015)

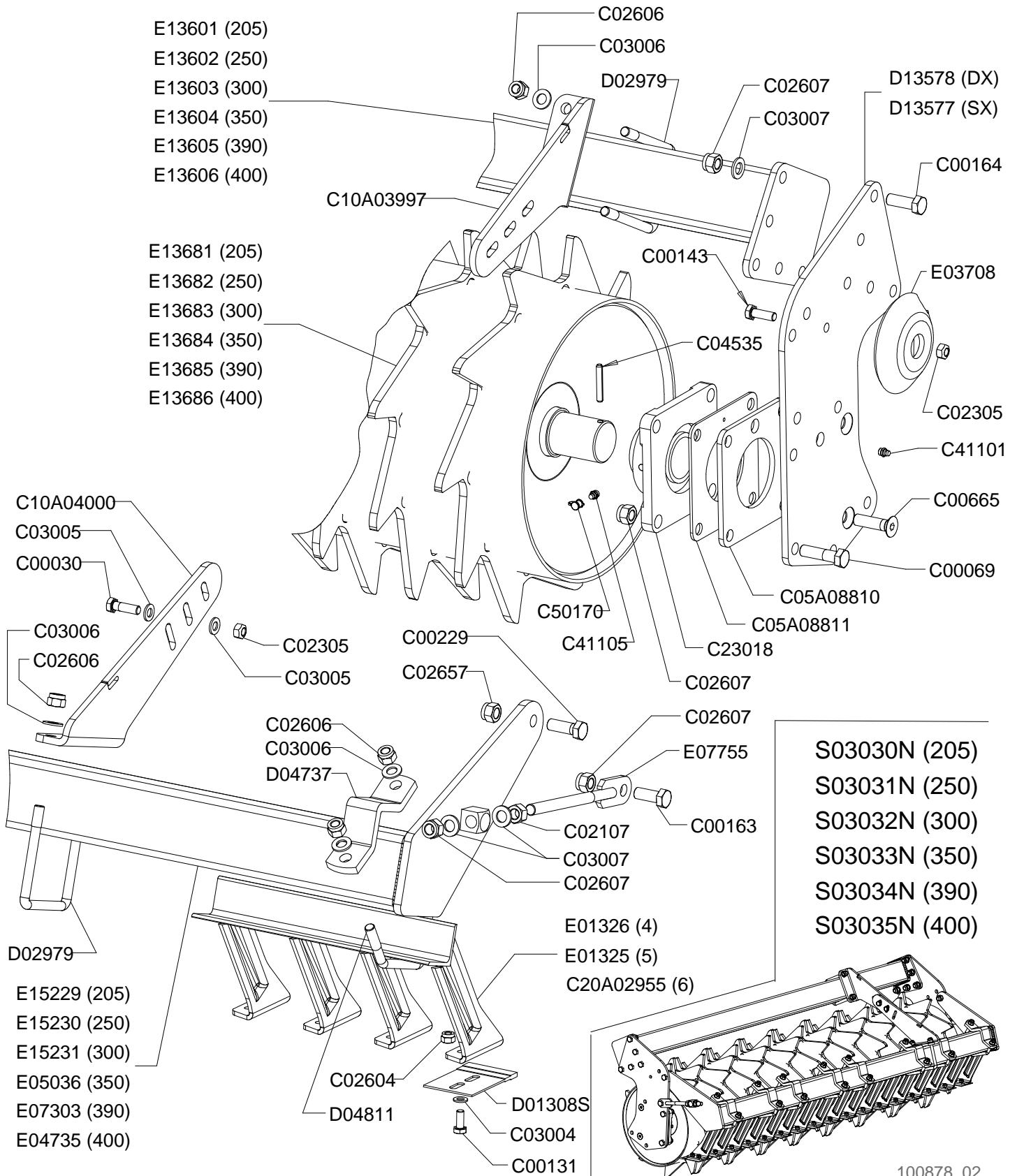
Packer walze PK6N (2015)

Drawing Code:

100878_2

Accessories:

S10A00048 - S10A00050 - S10A00052 - S10A00053 - S10A00054 - S10A00055



100878_02



Rullo packer PK6N (2015)

Packer roller PK6N (2015)

Rouleau packer PK6N (2015)

Packer walze PK6N (2015)

Drawing Code: **100878_2**

Accessories: S10A00048 - S10A00050 - S10A00052 - S10A00053 - S10A00054 - S10A00055

N°	Code	Old.	Descrizione / Description	GB	FR	D	E
-	M80A00027	C00030	VITE TE 88 PG FP M12X40 ZINC UNI 5737	SCREW	VIS	SCHRAUBE	TORNILLO
-	M80A00062	C00069	VITE TE 88 PG FP M16x60 ZINC UNI 5737	SCREW	VIS	SCHRAUBE	TORNILLO
-	M80A00118	C00131	VITE TE 88 PG FT M10X25 ZINC UNI 5739	SCREW	VIS	SCHRAUBE	TORNILLO
-	M80A00130	C00143	VITE TE 88 PG FT M12X35 ZINC UNI 5739	SCREW	VIS	SCHRAUBE	TORNILLO
-	M80A00149	C00163	VITE TE 88 PG FT M16X40 ZINC UNI 5739	SCREW	VIS	SCHRAUBE	TORNILLO
-	M80A00150	C00164	VITE TE 88 PG FT M16X45 ZINC UNI 5739	SCREW	VIS	SCHRAUBE	TORNILLO
-	M80A00179	C00229	VITE TE 10.9 M16X1,5X45 ZINC F25	SCREW	VIS	SCHRAUBE	TORNILLO
-	M80A00309	C00665	VITE TSPEI 10.9 PG M16X60 ZINC UNI 5933	SCREW	VIS	SCHRAUBE	TORNILLO
-	M85A00030	C02107	DADO NORMALE 8 PG M16 UNI 5588 ZINC	NUT	BOULONS	NUT	DADO
-	M85A00050	C02305	DADO METALBLOC M12 X 1.75	NUT	BOULONS	NUT	DADO
-	M85A00077	C02604	DADO AUTOBLOC ALTO 8 M10 H=11.5 UNI 7473	NUT	BOULONS	NUT	DADO
-	M85A00079	C02606	DADO AUTOBLOC ALTO 8 M14 H=16 UNI 7473	NUT	BOULONS	NUT	DADO
-	M85A00080	C02607	DADO AUTOBLOC ALTO 8 M16 H=18 UNI 7473	NUT	BOULONS	NUT	DADO
-	M85A00089	C02657	DADO AUTOBLOC ALTO 8 M16X1,5 H=18 UNI 7473	NUT	BOULONS	NUT	DADO
-	M90A00007	C03004	RONDELLA PIANA D.10,5 DIN125-A ZINC.	WASHER	RONDELLE	UNTERLEGSCHIEBE	ARANDELLA
-	M90A00008	C03005	RONDELLA PIANA D.13 DIN125-A ZINC.	WASHER	RONDELLE	UNTERLEGSCHIEBE	ARANDELLA
-	M90A00009	C03006	RONDELLA PIANA D.15 DIN125-A ZINC.	WASHER	RONDELLE	UNTERLEGSCHIEBE	ARANDELLA
-	M90A00010	C03007	RONDELLA PIANA D.17 DIN125-A ZINC.	WASHER	RONDELLE	UNTERLEGSCHIEBE	ARANDELLA
-	MB0A00024	C04535	SPINA ELASTICA D.8X55	SOCKET	GOUPILLE	STECKER	PASADOR
-	C05A08810		DISTANZIALE PIANO UCF 212 SP 8MM	SPACER	ENTRETOISE	ABSTANDSTUECK	ESPACIADORES
-	C05A08811		SCHERMO PIANO UCF-212 4MM	SCREEN	ECRAN	SCHIRM	PANTALLA
-	C10A03997		RINFORZO ANT. PULIRULLO P5/P51/PK5/PK6	REINFORCEMENT	RENFORT	VERSTAERKUNG	REFUERZO
-	C10A04000		RINFORZO POST. PULIRULLO P51/PK TUBO 100X100	REINFORCEMENT	RENFORT	VERSTAERKUNG	REFUERZO
-	C20A02955		PETTINE DA 6 ***	COMB	HERSE	KAMM	PEINE
-	M30A00011	C23018	SUPPORTO UCF 212 CLASSE A	SUPPORT	SUPPORT	STUTZE	APOYO
-	MJ5A00001	C41101	INGRASSATORE M6X1 DIRITTO	GREASE NIPPLE	GRAISSOR	FETTBUENCHSE	ENGRASADOR
-	MJ5A00005	C41105	INGRASSATORE M10X1 DIRITTO	GREASE NIPPLE	GRAISSOR	FETTBUENCHSE	ENGRASADOR
-	G00A00001	C50170	PROTEZIONE INGRASSATORE D.6MM ROSSO	PROTECTION	PROTECTION	SCHUTZ	PROTECCIÓN
-	MK0A00028	D01308S	SPATOLA PULIRULLO PK ANTIUSURA	SPATULA	Spatules	SPACHTEL	ESPÁTULASS
-	MD5A00010	D02979	CAVALLOTTO QUADRO M14 T100X100X135	PIN	CAVALLIER	STIFT	CAVALLOTTI
-	C10A01502	D04737	MORSETTO DIAGONALE TUBO 100 l=150 ***	TERMINAL	TERMINAL	TERMINAL	TERMINALES
-	MD5A00015	D04811	CAVALLOTTO DIAGONALE M14 100X100	PIN	CAVALLIER	STIFT	CAVALLOTTI
-	C15A00713	D13577	FIANCATA IMBULLONATA SINISTRA RULLO PK6	SIDE	LONG	NEBEN	JUNTO
-	C15A00714	D13578	FIANCATA IMBULLONATA DESTRA RULLO PK6	SIDE	LONG	NEBEN	JUNTO
-	C20A00159	E01325	PETTINE DA 5 ***	COMB	HERSE	KAMM	PEINE
-	C20A00161	E01326	PETTINE DA 4 ***	COMB	HERSE	KAMM	PEINE
-	C20A00698	E03708	TAMPONE CENTRALE RULLI DOPPI D.145X30	BUFFER	PRESSE	STOPFEN	TAMPON
-	C20A00894	E04735	TELAIO PORTA SPATOLE PK4-400 100X100	FRAME	CHASSIS	RAHMEN	MARCO
-	C20A00948	E05036	TELAIO PORTA SPATOLE PK4-350 100X100	FRAME	CHASSIS	RAHMEN	MARCO
-	C20A01320	E07303	TELAIO PORTA SPATOLE PK4-390 100X100	FRAME	CHASSIS	RAHMEN	MARCO
-	C20A01375	E07755	TIRANTE RASCHIATORE M16 CON PIASTRINA	TIE ROD	TIRANT	ZUGSTANGE	TIRANTE
-	C20A02117	E13601	TELAIO RULLO IMBULLONATO 200 SERIE 5	FRAME	CHASSIS	RAHMEN	MARCO
-	C20A02118	E13602	TELAIO RULLO IMBULLONATO 250 SERIE 5	FRAME	CHASSIS	RAHMEN	MARCO
-	C20A02119	E13603	TELAIO RULLO IMBULLONATO 300 SERIE 5	FRAME	CHASSIS	RAHMEN	MARCO
-	C20A02120	E13604	TELAIO RULLO IMBULLONATO 350 SERIE 5	FRAME	CHASSIS	RAHMEN	MARCO
-	C20A02121	E13605	TELAIO RULLO IMBULLONATO 390 SERIE 5	FRAME	CHASSIS	RAHMEN	MARCO
-	C20A02122	E13606	TELAIO RULLO IMBULLONATO 400 SERIE 5	FRAME	CHASSIS	RAHMEN	MARCO
-	C20A02139	E13681	RULLO PAKER IMBULLONATO PK6-205	ROLLER	ROULEAU	WALZE	RODILLO
-	C20A02140	E13682	RULLO PAKER IMBULLONATO PK6-250	ROLLER	ROULEAU	WALZE	RODILLO

Copyright © 2009 Alpego s.p.a. ®

Tutti i diritti sono riservati. È vietata espressamente la ristampa o l'uso non autorizzato senza permesso scritto dalla Alpego s.p.a.

Tous droits réservés. Toute réimpression ou utilisation non autorisée sans la permission écrite de la Alpego s.p.a. est formellement interdite

Alle Rechte vorbehalten. Nachdruck, Vervielfältigung und Verbreitung, auch auszugsweise, ist ohne schriftliche Genehmigung der Alpego s.p.a.

Al rights reserved. Any reprinting or unauthorized use without the written permission of Alpego s.p.a. is expressly prohibited

Todos los derechos reservados. Toda reproducción o uso no autorizado sin el consentimiento escrito de Alpego s.p.a. quedan expresamente prohibidos

12/01/2015

Rullo packer PK6N (2015)

Packer roller PK6N (2015)

Rouleau packer PK6N (2015)

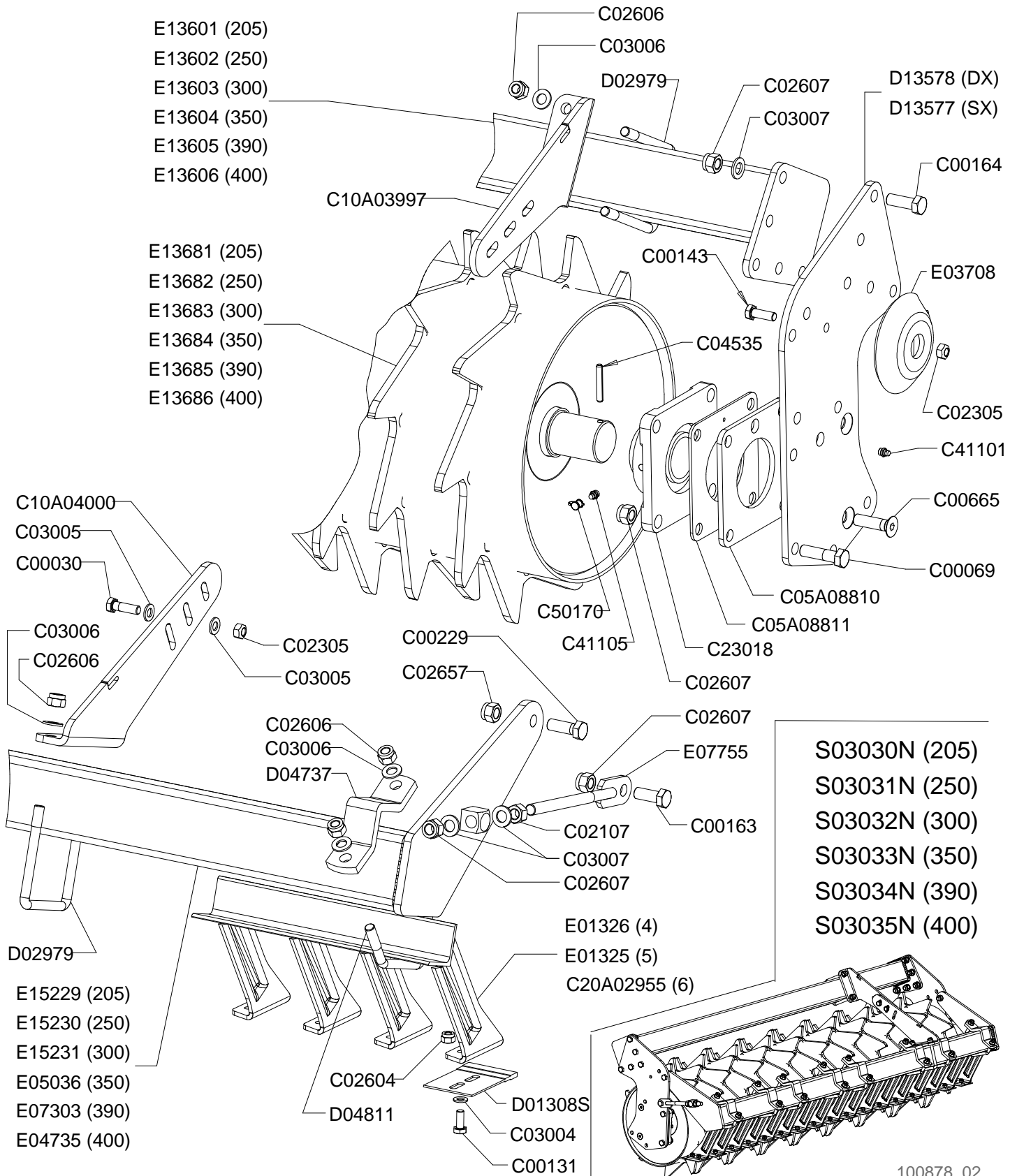
Packer walze PK6N (2015)

Drawing Code:

100878_2

Accessories:

S10A00048 - S10A00050 - S10A00052 - S10A00053 - S10A00054 - S10A00055



100878_02



Rullo packer PK6N (2015)

Packer roller PK6N (2015)

Rouleau packer PK6N (2015)

Packer walze PK6N (2015)

Drawing Code: **100878_2**

Accessories: S10A00048 - S10A00050 - S10A00052 - S10A00053 - S10A00054 - S10A00055

N°	Code	Old.	Descrizione / Description	GB	FR	D	E
-	C20A02141	E13683	RULLO PAKER IMBULLONATO PK6-300	ROLLER	ROULEAU	WALZE	RODILLO
-	C20A02142	E13684	RULLO PAKER IMBULLONATO PK6-350	ROLLER	ROULEAU	WALZE	RODILLO
-	C20A02143	E13685	RULLO PAKER IMBULLONATO PK6-390	ROLLER	ROULEAU	WALZE	RODILLO
-	C20A02144	E13686	RULLO PAKER IMBULLONATO PK6-400	ROLLER	ROULEAU	WALZE	RODILLO
-	C20A02373	E15229	TELAIO PORTA SPATOLE PK6N-205 100x100	FRAME	CHASSIS	RAHMEN	MARCO
-	C20A02374	E15230	TELAIO PORTA SPATOLE PK6N-250 100x100	FRAME	CHASSIS	RAHMEN	MARCO
-	C20A02375	E15231	TELAIO PORTA SPATOLE PK6N-300 100x100	FRAME	CHASSIS	RAHMEN	MARCO
-	S10A00048	S03030N	RULLO PACKER PK6 205	ROLLER	ROULEAU	WALZE	RODILLO
-	S10A00050	S03031N	RULLO PACKER PK6 250	ROLLER	ROULEAU	WALZE	RODILLO
-	S10A00052	S03032N	RULLO PACKER PK6 300	ROLLER	ROULEAU	WALZE	RODILLO
-	S10A00053	S03033N	RULLO PACKER PK6 350	ROLLER	ROULEAU	WALZE	RODILLO
-	S10A00054	S03034N	RULLO PACKER PK6 390	ROLLER	ROULEAU	WALZE	RODILLO
-	S10A00055	S03035N	RULLO PACKER PK6 400	ROLLER	ROULEAU	WALZE	RODILLO

Rullo spuntoni P5N (2015)

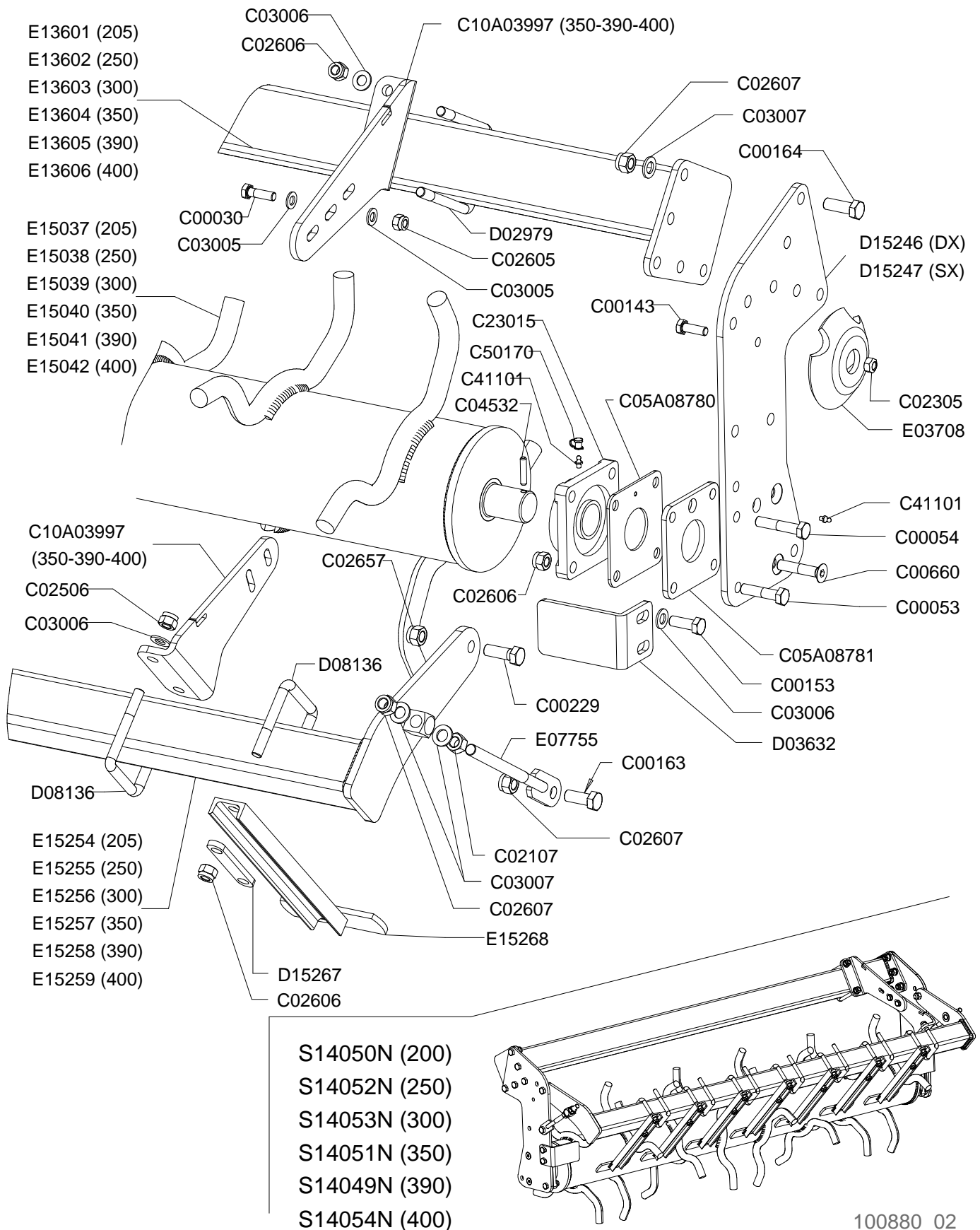
Spike roller P5N (2015)

Rouleau a pointes P5N (2015)

Zinken walze P5N (2015)

Drawing Code: **100880_2**

Accessories: S15A00038 - S15A00040 - S15A00042 - S15A00044 - S15A00046 - S15A00048



100880_02



Rullo spuntoni P5N (2015)

Spike roller P5N (2015)

Rouleau a pointes P5N (2015)

Zinken walze P5N (2015)

Drawing Code: **100880_2**

Accessories: S15A00038 - S15A00040 - S15A00042 - S15A00044 - S15A00046 - S15A00048

N°	Code	Old.	Descrizione / Description	GB	FR	D	E
-	M80A00027	C00030	VITE TE 88 PG FP M12X40 ZINC UNI 5737	SCREW	VIS	SCHRAUBE	TORNILLO
-	M80A00046	C00053	VITE TE 88 PG FP M14X60 ZINC UNI 5737	SCREW	VIS	SCHRAUBE	TORNILLO
-	M80A00047	C00054	VITE TE 88 PG FP M14X70 ZINC UNI 5737	SCREW	VIS	SCHRAUBE	TORNILLO
-	M80A00130	C00143	VITE TE 88 PG FT M12X35 ZINC UNI 5739	SCREW	VIS	SCHRAUBE	TORNILLO
-	M80A00138	C00153	VITE TE 88 PG FT M14X40 ZINC UNI 5739	SCREW	VIS	SCHRAUBE	TORNILLO
-	M80A00149	C00163	VITE TE 88 PG FT M16X40 ZINC UNI 5739	SCREW	VIS	SCHRAUBE	TORNILLO
-	M80A00150	C00164	VITE TE 88 PG FT M16X45 ZINC UNI 5739	SCREW	VIS	SCHRAUBE	TORNILLO
-	M80A00179	C00229	VITE TE 10.9 M16X1,5X45 ZINC F25	SCREW	VIS	SCHRAUBE	TORNILLO
-	M80A00304	C00660	VITE TSPEI 10.9 PG M14X70 UNI 5933	SCREW	VIS	SCHRAUBE	TORNILLO
-	M85A00030	C02107	DADO NORMALE 8 PG M16 UNI 5588 ZINC	NUT	BOULONS	NUT	DADO
-	M85A00050	C02305	DADO METALBLOC M12 X 1.75	NUT	BOULONS	NUT	DADO
-	M85A00059	C02506	DADO AUTOBLOC BASSO 8 PG M14 H=14 UNI 7474	NUT	BOULONS	NUT	DADO
-	M85A00078	C02605	DADO AUTOBLOC ALTO 8 M12 H=14 UNI 7473	NUT	BOULONS	NUT	DADO
-	M85A00079	C02606	DADO AUTOBLOC ALTO 8 M14 H=16 UNI 7473	NUT	BOULONS	NUT	DADO
-	M85A00080	C02607	DADO AUTOBLOC ALTO 8 M16 H=18 UNI 7473	NUT	BOULONS	NUT	DADO
-	M85A00089	C02657	DADO AUTOBLOC ALTO 8 M16X1,5 H=18 UNI 7473	NUT	BOULONS	NUT	DADO
-	M90A00008	C03005	RONDELLA PIANA D.13 DIN125-A ZINC.	WASHER	RONDELLE	UNTERLEGSCHIEBE	ARANDELLA
-	M90A00009	C03006	RONDELLA PIANA D.15 DIN125-A ZINC.	WASHER	RONDELLE	UNTERLEGSCHIEBE	ARANDELLA
-	M90A00010	C03007	RONDELLA PIANA D.17 DIN125-A ZINC.	WASHER	RONDELLE	UNTERLEGSCHIEBE	ARANDELLA
-	MB0A00021	C04532	SPINA ELASTICA D.8X40	SOCKET	GOUPILLE	STECKER	PASADOR
-	C05A08780		SCHERMO PIANO UCF-209 4MM	SCREEN	ECRAN	SCHIRM	PANTALLA
-	C05A08781		DISTANZIALE PIANO UCF 209 SP.8MM INGRAS.MAGG.	SPACER	ENTRETOISE	ABSTANDSTUECK	ESPACIADORES
-	C10A03997		RINFORZO ANT. PULIRULLO P5/P51/PK5/PK6	REINFORCEMENT	RENFORT	VERSTAERKUNG	REFUERZO
-	M30A00007	C23015	SUPPORTO UCF 209	SUPPORT	SUPPORT	STUTZE	APOYO
-	MJ5A00001	C41101	INGRASSATORE M6X1 DIRITTO	GREASE NIPPLE	GRAISSOR	FETTBUENCHSE	ENGRASADOR
-	G00A00001	C50170	PROTEZIONE INGRASSATORE D.6MM ROSSO	PROTECTION	PROTECTION	SCHUTZ	PROTECCIÓN
-	MD5A00010	D02979	CAVALLOTTO QUADRO M14 T100X100X135	PIN	CAVALLIER	STIFT	CAVALLOTTI
-	C10A01360	D03632	PULIRULLO SPUNTONI ESTERNO P2/P-5/P-41	ROLLER SCRAPER	DECROTTEUR ROULEAU	WALZENABSTREIFER	POLIRULO
-	MD5A00019	D08136	CAVALLOTTO QUADRO M14 T80X80X110	PIN	CAVALLIER	STIFT	CAVALLOTTI
-	C15A00772	D15246	FIANCATA SMONTABILE DESTRA RULLO P5N	SIDE	LONG	NEBEN	JUNTO
-	C05A07826	D15267	PIATTO RINF. PULIRULLO P5N 10MM	METAL STRAP	METAL DEPLOYE	BANDEISEN	PLATILLO
-	C20A00698	E03708	TAMPONE CENTRALE RULLI DOPPI D.145X30	BUFFER	PRESSE	STOPFEN	TAMPON
-	C20A01375	E07755	TIRANTE RASCHIATORE M16 CON PIASTRINA	TIE ROD	TIRANT	ZUGSTANGE	TIRANTE
-	C20A02117	E13601	TELAIO RULLO IMBULLONATO 200 SERIE 5	FRAME	CHASSIS	RAHMEN	MARCO
-	C20A02118	E13602	TELAIO RULLO IMBULLONATO 250 SERIE 5	FRAME	CHASSIS	RAHMEN	MARCO
-	C20A02119	E13603	TELAIO RULLO IMBULLONATO 300 SERIE 5	FRAME	CHASSIS	RAHMEN	MARCO
-	C20A02120	E13604	TELAIO RULLO IMBULLONATO 350 SERIE 5	FRAME	CHASSIS	RAHMEN	MARCO
-	C20A02121	E13605	TELAIO RULLO IMBULLONATO 390 SERIE 5	FRAME	CHASSIS	RAHMEN	MARCO
-	C20A02122	E13606	TELAIO RULLO IMBULLONATO 400 SERIE 5	FRAME	CHASSIS	RAHMEN	MARCO
-	C20A02326	E15037	RULLO SPUNTONI P5N-205	ROLLER	ROULEAU	WALZE	RODILLO
-	C20A02327	E15038	RULLO SPUNTONI P5N-250	ROLLER	ROULEAU	WALZE	RODILLO
-	C20A02328	E15039	RULLO SPUNTONI P5N-300	ROLLER	ROULEAU	WALZE	RODILLO
-	C20A02329	E15040	RULLO SPUNTONI P5N-350	ROLLER	ROULEAU	WALZE	RODILLO
-	C20A02330	E15041	RULLO SPUNTONI P5N-390	ROLLER	ROULEAU	WALZE	RODILLO
-	C20A02331	E15042	RULLO SPUNTONI P5N-400	ROLLER	ROULEAU	WALZE	RODILLO
-	C20A02381	E15254	TELAIO PULIRULLO P5N-205	FRAME	CHASSIS	RAHMEN	MARCO
-	C20A02382	E15255	TELAIO PULIRULLO P5N-250	FRAME	CHASSIS	RAHMEN	MARCO
-	C20A02383	E15256	TELAIO PULIRULLO P5N-300	FRAME	CHASSIS	RAHMEN	MARCO
-	C20A02384	E15257	TELAIO PULIRULLO P5N-350	FRAME	CHASSIS	RAHMEN	MARCO

Copyright © 2009 Alpego s.p.a. ®

Tutti i diritti sono riservati. È vietata espressamente la ristampa o l'uso non autorizzato senza permesso scritto dalla Alpego s.p.a.

Tous droits réservés. Toute réimpression ou utilisation non autorisée sans la permission écrite de la Alpego s.p.a. est formellement interdite

Alle Rechte vorbehalten. Nachdruck, Vervielfältigung und Verbreitung, auch auszugsweise, ist ohne schriftliche Genehmigung der Alpego s.p.a.

Al rights reserved. Any reprinting or unauthorized use without the written permission of Alpego s.p.a. is expressly prohibited

Todos los derechos reservados. Toda reproducción o uso no autorizado sin el consentimiento escrito de Alpego s.p.a. quedan expresamente prohibidos

12/01/2015

Rullo spuntoni P5N (2015)

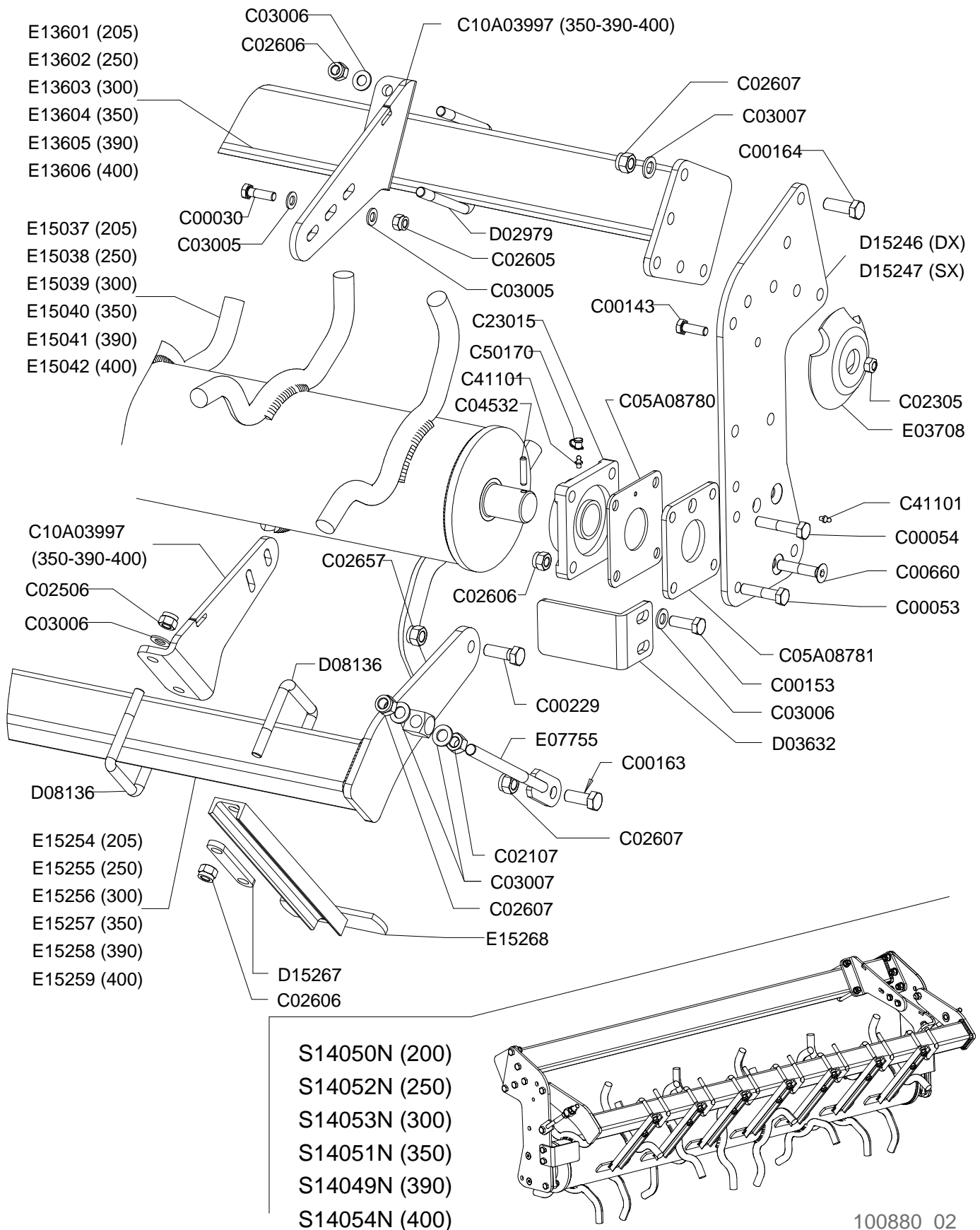
Spike roller P5N (2015)

Rouleau a pointes P5N (2015)

Zinken walze P5N (2015)

Drawing Code: **100880_2**

Accessories: S15A00038 - S15A00040 - S15A00042 - S15A00044 - S15A00046 - S15A00048



100880_02



Rullo spuntoni P5N (2015)

Spike roller P5N (2015)

Rouleau a pointes P5N (2015)

Zinken walze P5N (2015)

Drawing Code: **100880_2**

Accessories: S15A00038 - S15A00040 - S15A00042 - S15A00044 - S15A00046 - S15A00048

N°	Code	Old.	Descrizione / Description
-	C20A02385	E15258	TELAIO PULIRULLO P5N-390
-	C20A02386	E15259	TELAIO PULIRULLO P5N-400
-	C20A02387	E15268	PULIRULLO P5N
-	S15A00038	S14049N	RULLO SPUNTONI P5N-390 SMONT.COMPLETO
-	S15A00040	S14050N	RULLO SPUNTONI P5N-205 SMONT.COMPLETO
-	S15A00042	S14051N	RULLO SPUNTONI P5N-350 SMONT.COMPLETO
-	S15A00044	S14052N	RULLO SPUNTONI P5N-250 SMONT.COMPLETO
-	S15A00046	S14053N	RULLO SPUNTONI P5N-300 SMONT.COMPLETO
-	S15A00048	S14054N	RULLO SPUNTONI P5N-400 SMONT.COMPLETO

GB	FR	D	E
FRAME	CHASSIS	RAHMEN	MARCO
FRAME	CHASSIS	RAHMEN	MARCO
ROLLER SCRAPER	DECROTTEUR ROULEAU	WALZENABSTREIFER	POLIRULO
ROLLER	ROULEAU	WALZE	RODILLO
ROLLER	ROULEAU	WALZE	RODILLO
ROLLER	ROULEAU	WALZE	RODILLO
ROLLER	ROULEAU	WALZE	RODILLO
ROLLER	ROULEAU	WALZE	RODILLO
ROLLER	ROULEAU	WALZE	RODILLO

Rullo gabbia G5N (2015)

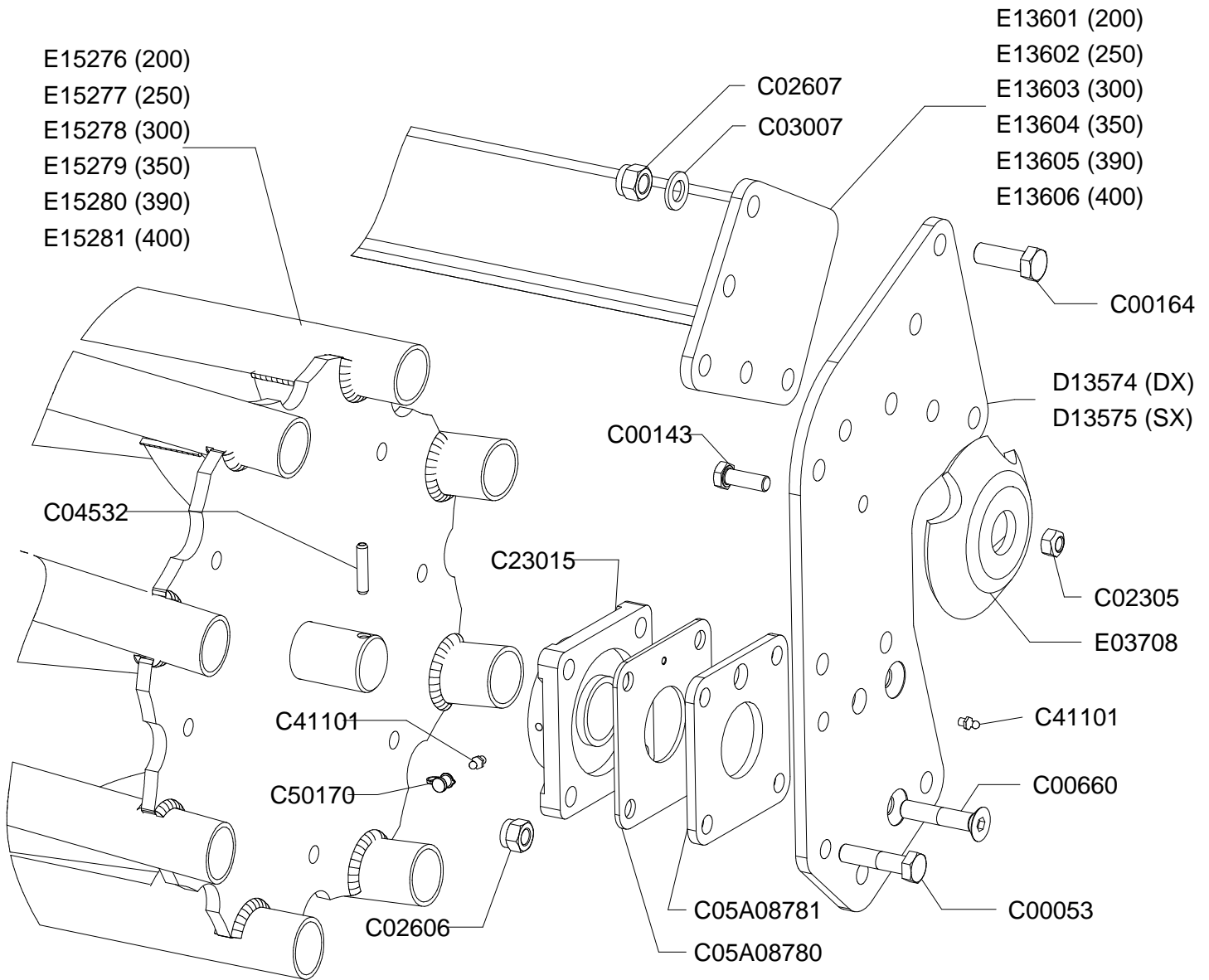
Cage roller G5N (2015)

Rouleau cage G5N (2015)

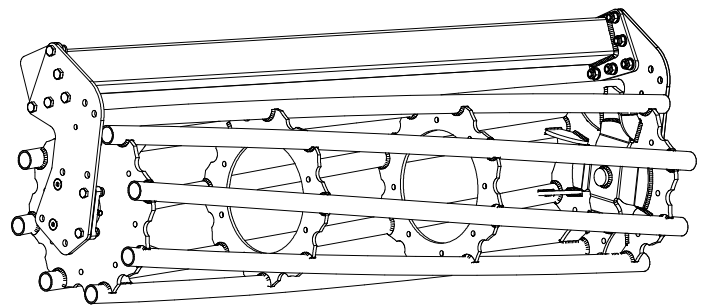
Stab walze G5N (2015)

Drawing Code: **100881_1**

Accessories: S05A00019 - S05A00021 - S05A00023 - S05A00025 - S05A00027 - S05A00029



- S10008N (200)
- S10010N (250)
- S10011N (300)
- S10009N (350)
- S10013N (390)
- S10012N (400)



100881_01



Rullo gabbia G5N (2015)

Cage roller G5N (2015)

Rouleau cage G5N (2015)

Stab walze G5N (2015)

Drawing Code: **100881_1**

Accessories: S05A00019 - S05A00021 - S05A00023 - S05A00025 - S05A00027 - S05A00029

N°	Code	Old.	Descrizione / Description	GB	FR	D	E
-	M80A00046	C00053	VITE TE 88 PG FP M14X60 ZINC UNI 5737	SCREW	VIS	SCHRAUBE	TORNILLO
-	M80A00130	C00143	VITE TE 88 PG FT M12X35 ZINC UNI 5739	SCREW	VIS	SCHRAUBE	TORNILLO
-	M80A00150	C00164	VITE TE 88 PG FT M16X45 ZINC UNI 5739	SCREW	VIS	SCHRAUBE	TORNILLO
-	M80A00304	C00660	VITE TSPEI 10.9 PG M14X70 UNI 5933	SCREW	VIS	SCHRAUBE	TORNILLO
-	M85A00050	C02305	DADO METALBLOC M12 X 1.75	NUT	BOULONS	NUT	DADO
-	M85A00079	C02606	DADO AUTOBLOC ALTO 8 M14 H=16 UNI 7473	NUT	BOULONS	NUT	DADO
-	M85A00080	C02607	DADO AUTOBLOC ALTO 8 M16 H=18 UNI 7473	NUT	BOULONS	NUT	DADO
-	M90A00010	C03007	RONDELLA PIANA D.17 DIN125-A ZINC.	WASHER	RONDELLE	UNTERLEGSSCHEIBE	ARANDELLA
-	MB0A00021	C04532	SPINA ELASTICA D.8X40	SOCKET	GOUPILLE	STECKER	PASADOR
-	C05A08780		SCHERMO PIANO UCF-209 4MM	SCREEN	ECRAN	SCHIRM	PANTALLA
-	C05A08781		DISTANZIALE PIANO UCF 209 SP.8MM INGRAS.MAGG.	SPACER	ENTRETOISE	ABSTANDSTUECK	ESPACIADORES
-	M30A00007	C23015	SUPPORTO UCF 209	SUPPORT	SUPPORT	STUTZE	APOYO
-	MJ5A00001	C41101	INGRASSATORE M6X1 DIRITTO	GREASE NIPPLE	GRAISSOR	FETTBUECHSE	ENGRASADOR
-	G00A00001	C50170	PROTEZIONE INGRASSATORE D.6MM ROSSO	PROTECTION	PROTECTION	SCHUTZ	PROTECCIÓN
-	C15A00711	D13574	FIANCATA IMBULLONATA DESTRA RULLO SERIE 5	SIDE	LONG	NEBEN	JUNTO
-	C15A00712	D13575	FIANCATA IMBULLONATA SINISTRA RULLO SERIE 5	SIDE	LONG	NEBEN	JUNTO
-	C20A00698	E03708	TAMPONE CENTRALE RULLI DOPPI D.145X30	BUFFER	PRESSE	STOPFEN	TAMPON
-	C20A02117	E13601	TELAIO RULLO IMBULLONATO 200 SERIE 5	FRAME	CHASSIS	RAHMEN	MARCO
-	C20A02118	E13602	TELAIO RULLO IMBULLONATO 250 SERIE 5	FRAME	CHASSIS	RAHMEN	MARCO
-	C20A02119	E13603	TELAIO RULLO IMBULLONATO 300 SERIE 5	FRAME	CHASSIS	RAHMEN	MARCO
-	C20A02120	E13604	TELAIO RULLO IMBULLONATO 350 SERIE 5	FRAME	CHASSIS	RAHMEN	MARCO
-	C20A02121	E13605	TELAIO RULLO IMBULLONATO 390 SERIE 5	FRAME	CHASSIS	RAHMEN	MARCO
-	C20A02122	E13606	TELAIO RULLO IMBULLONATO 400 SERIE 5	FRAME	CHASSIS	RAHMEN	MARCO
-	C20A02388	E15276	RULLO GABBIA G5N-205	ROLLER	ROULEAU	WALZE	RODILLO
-	C20A02389	E15277	RULLO GABBIA G5N-250	ROLLER	ROULEAU	WALZE	RODILLO
-	C20A02390	E15278	RULLO GABBIA G5N-300	ROLLER	ROULEAU	WALZE	RODILLO
-	C20A02391	E15279	RULLO GABBIA G5N-350	ROLLER	ROULEAU	WALZE	RODILLO
-	C20A02392	E15280	RULLO GABBIA G5N-390	ROLLER	ROULEAU	WALZE	RODILLO
-	C20A02393	E15281	RULLO GABBIA G5N-400	ROLLER	ROULEAU	WALZE	RODILLO
-	S05A00019	S10008N	RULLO GABBIA G5N-205 COMPLETO	ROLLER	ROULEAU	WALZE	RODILLO
-	S05A00021	S10009N	RULLO GABBIA G5N-350 COMPLETO	ROLLER	ROULEAU	WALZE	RODILLO
-	S05A00023	S10010N	RULLO GABBIA G5N-250 COMPLETO	ROLLER	ROULEAU	WALZE	RODILLO
-	S05A00025	S10011N	RULLO GABBIA G5N-300 COMPLETO	ROLLER	ROULEAU	WALZE	RODILLO
-	S05A00027	S10012N	RULLO GABBIA G5N-400 COMPLETO	ROLLER	ROULEAU	WALZE	RODILLO
-	S05A00029	S10013N	RULLO GABBIA G5N-390 COMPLETO	ROLLER	ROULEAU	WALZE	RODILLO

Kit 8 bacchette rullo gabbia G5

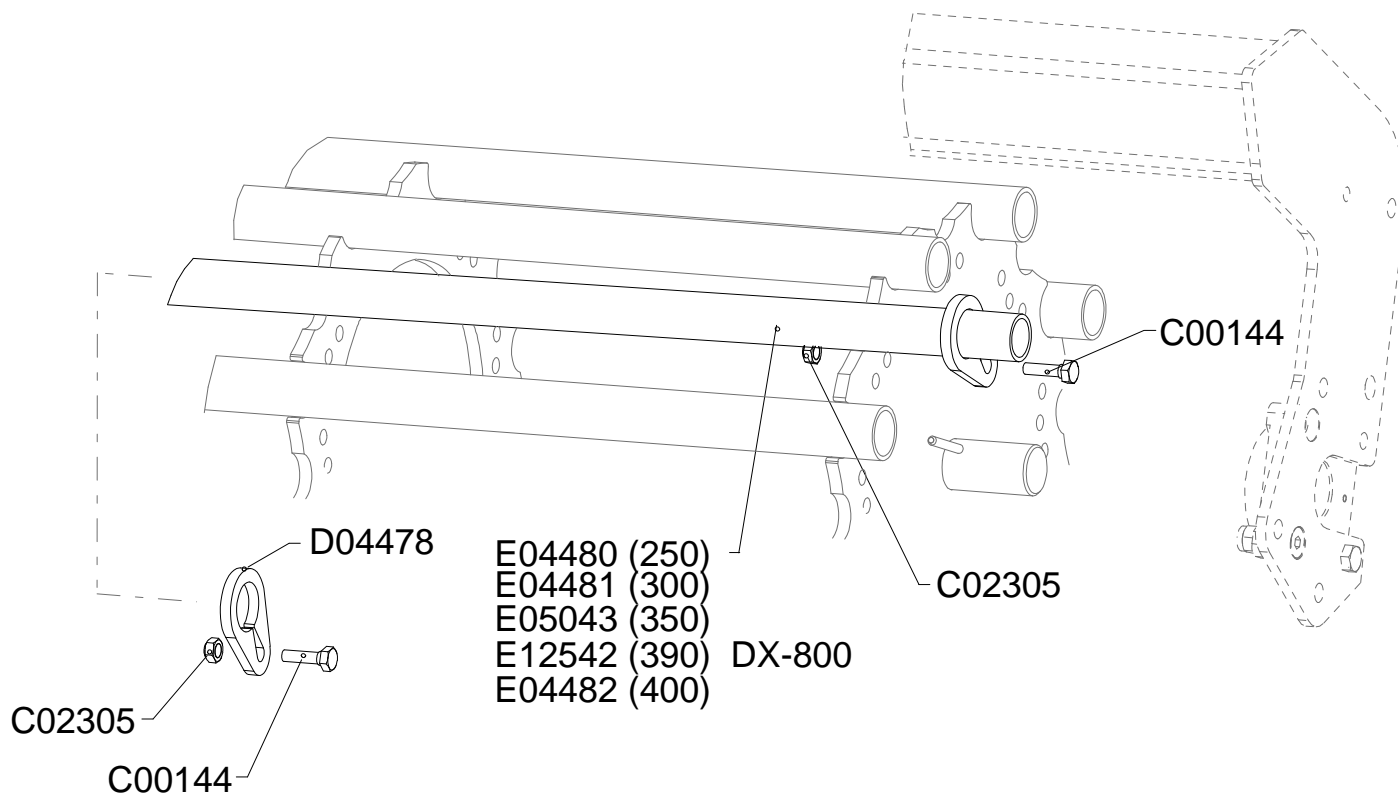
8-rod kit for roller cage G5

Kit 8 baguettes rouleau cage G5

Walzenstabe Gehäuse G5

Drawing Code: **100790_0**

Accessories:



100790_00



Kit 8 bacchette rullo gabbia G5

8-rod kit for roller cage G5

Kit 8 baguettes rouleau cage G5

Walzenstabe Gehäuse G5

Drawing Code:

100790_0

Accessories:

N°	Code	Old.	Descrizione / Description
-	M80A00131	C00144	VITE TE 88 PG FT M12X40 ZINC UNI 5739
-	M85A00050	C02305	DADO METALBLOC M12 X 1.75
-	C05A04499	D04478	PIASTRINA FERMO BACCHETTA G5 SP10MM
-	C20A00840	E04480	BACCHETTA SMONTABILE G5-250
-	C20A00841	E04481	BACCHETTA SMONTABILE G5-300
-	C20A00842	E04482	BACCHETTA SMONTABILE G5-400
-	C20A00953	E05043	BACCHETTA SMONTABILE G5-350
-	C20A01981	E12542	BACCHETTA SMONTABILE G5-390

GB	FR	D	E
SCREW	VIS	SCHRAUBE	TORNILLO
NUT	BOULONS	NUT	DADO
METAL STRAP	METAL DEPLOYE	BANDEISEN	PLATILLO
ROD	TUBE	STIFT	BAQUETAS
ROD	TUBE	STIFT	BAQUETAS
ROD	TUBE	STIFT	BAQUETAS
ROD	TUBE	STIFT	BAQUETAS
ROD	TUBE	STIFT	BAQUETAS

Rullo gommato OT5N (2015)

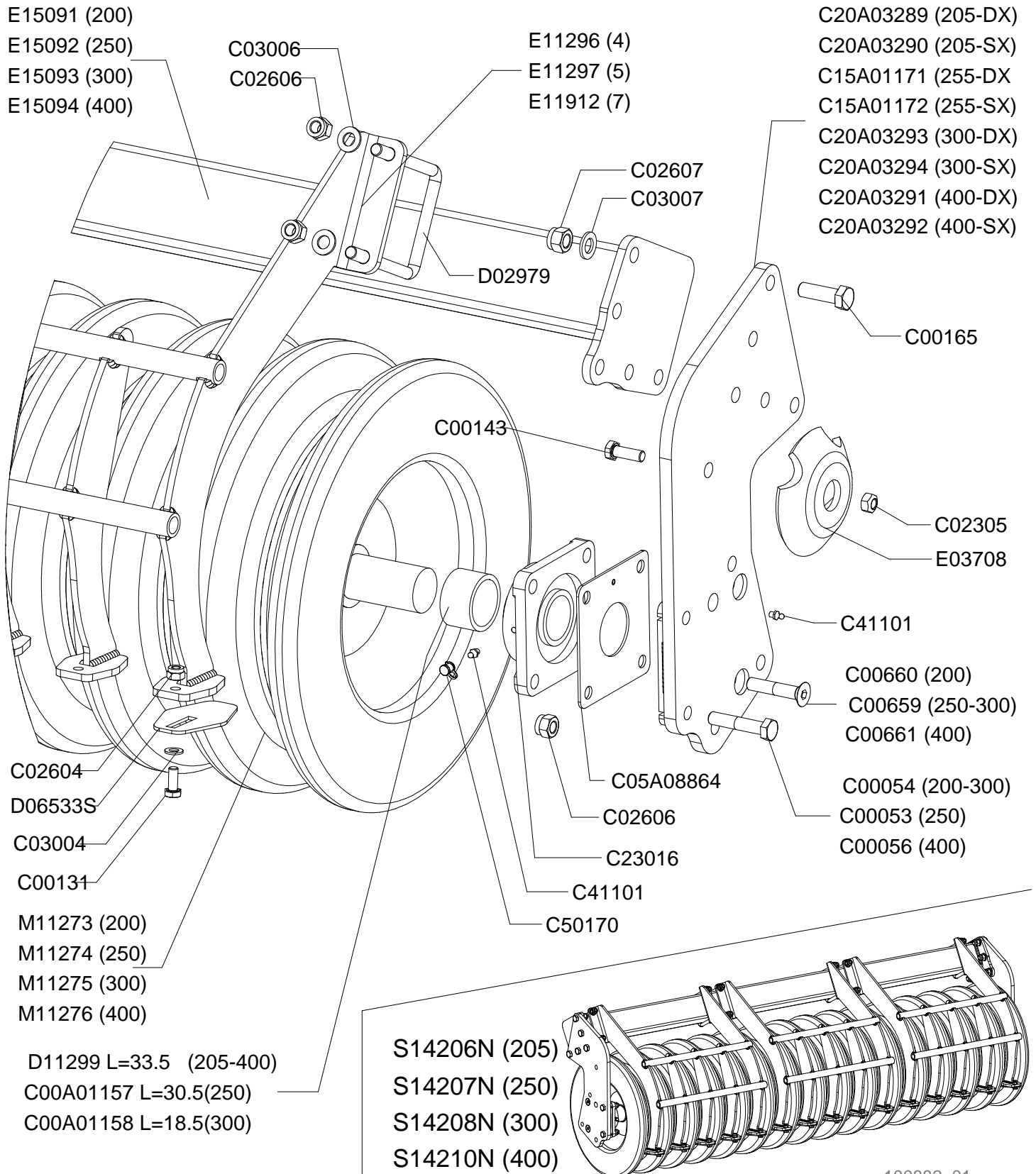
Tyred roller OT5N (2015)

Rouleau caoutchoute OT5N (2015)

Gummirolle OT5N (2015)

Drawing Code: **100882_1**

Accessories: S20A00003 - S20A00005 - S20A00007 - S20A00009



100882_01



Rullo gommato OT5N (2015)

Tyred roller OT5N (2015)

Rouleau caoutchoute OT5N (2015)

Gummirolle OT5N (2015)

Drawing Code: **100882_1**

Accessories: S20A00003 - S20A00005 - S20A00007 - S20A00009

N°	Code	Old.	Descrizione / Description	GB	FR	D	E
-	M80A00046	C00053	VITE TE 88 PG FP M14X60 ZINC UNI 5737	SCREW	VIS	SCHRAUBE	TORNILLO
-	M80A00047	C00054	VITE TE 88 PG FP M14X70 ZINC UNI 5737	SCREW	VIS	SCHRAUBE	TORNILLO
-	M80A00049	C00056	VITE TE 88 PG FP M14X90 UNI 5737	SCREW	VIS	SCHRAUBE	TORNILLO
-	M80A00118	C00131	VITE TE 88 PG FT M10X25 ZINC UNI 5739	SCREW	VIS	SCHRAUBE	TORNILLO
-	M80A00130	C00143	VITE TE 88 PG FT M12X35 ZINC UNI 5739	SCREW	VIS	SCHRAUBE	TORNILLO
-	M80A00151	C00165	VITE TE 88 PG FT M16X50 ZINC UNI 5739	SCREW	VIS	SCHRAUBE	TORNILLO
-	M80A00303	C00659	VITE TSPEI 10.9 PG M14X50 ZINC UNI 5933	SCREW	VIS	SCHRAUBE	TORNILLO
-	M80A00304	C00660	VITE TSPEI 10.9 PG M14X70 UNI 5933	SCREW	VIS	SCHRAUBE	TORNILLO
-	M80A00305	C00661	VITE TSPEI 10.9 PG M14X90 ZINC UNI 5933	SCREW	VIS	SCHRAUBE	TORNILLO
-	C00A01157		DISTANZIALE 63,5X5X30.5 OT5 INGR.MAGG	SPACER	ENTRETOISE	ABSTANDSTUECK	ESPACIADORES
-	C00A01158		DISTANZIALE 63,5X5X18.5 PER RULLO OTICO	SPACER	ENTRETOISE	ABSTANDSTUECK	ESPACIADORES
-	M85A00050	C02305	DADO METALBLOC M12 X 1.75	NUT	BOULONS	NUT	DADO
-	M85A00077	C02604	DADO AUTOBLOC ALTO 8 M10 H=11.5 UNI 7473	NUT	BOULONS	NUT	DADO
-	M85A00079	C02606	DADO AUTOBLOC ALTO 8 M14 H=16 UNI 7473	NUT	BOULONS	NUT	DADO
-	M85A00080	C02607	DADO AUTOBLOC ALTO 8 M16 H=18 UNI 7473	NUT	BOULONS	NUT	DADO
-	M90A00007	C03004	RONDELLA PIANA D.10,5 DIN125-A ZINC.	WASHER	RONDELLE	UNTERLEGSCHIEBE	ARANDELLA
-	M90A00009	C03006	RONDELLA PIANA D.15 DIN125-A ZINC.	WASHER	RONDELLE	UNTERLEGSCHIEBE	ARANDELLA
-	M90A00010	C03007	RONDELLA PIANA D.17 DIN125-A ZINC.	WASHER	RONDELLE	UNTERLEGSCHIEBE	ARANDELLA
-	C05A08864		SCHERMO PIANO UCF-210 3MM	SCREEN	ECRAN	SCHIRM	PANTALLA
-	C15A01171		FIANCATA DES. IMBULL.INGR.MAGG.OT5-205/250/400	SIDE	LONG	NEBEN	JUNTO
-	C15A01172		FIANCATA SIN IMBULL. INGR.MAGG. OT5-205/250/400	SIDE	LONG	NEBEN	JUNTO
-	C20A03289		FIANCATA IMBULL. DES. OT5-205 INGR.MAGG.	SIDE	LONG	NEBEN	JUNTO
-	C20A03290		FIANCATA IMBULL. SIN. OT5-205 INGR.MAGG.	SIDE	LONG	NEBEN	JUNTO
-	C20A03291		FIANCATA IMBULL. DES. OT5-400 INGR.MAGG	SIDE	LONG	NEBEN	JUNTO
-	C20A03292		FIANCATA IMBULL. SIN. OT5-400 INGR.MAGG	SIDE	LONG	NEBEN	JUNTO
-	C20A03293		FIANCATA IMBULL. DES. INGR.MAGG.OT5-300	SIDE	LONG	NEBEN	JUNTO
-	C20A03294		FIANCATA IMBULL. SIN. INGR.MAGG. OT5-300	SIDE	LONG	NEBEN	JUNTO
-	M30A00009	C23016	SUPPORTO UCF 210	SUPPORT	SUPPORT	STUTZE	APOYO
-	MJ5A00001	C41101	INGRASSATORE M6X1 DIRITTO	GREASE NIPPLE	GRAISSOR	FETTBUECHSE	ENGRASADOR
-	G00A00001	C50170	PROTEZIONE INGRASSATORE D.6MM ROSSO	PROTECTION	PROTECTION	SCHUTZ	PROTECCIÓN
-	MD5A00010	D02979	CAVALLOTTO QUADRO M14 T100X100X135	PIN	CAVALLIER	STIFT	CAVALLOTTI
-	MK0A00112	D06533S	SPATOLA PULIRULLO OTICO LTX 3MM ANTIUSURA	SPATULA	Spatules	SPACHTEL	ESPÁTULASS
-	C00A00473	D11299	DISTANZIALE 63,5X5X33.5 PER RULLO OTICO	SPACER	ENTRETOISE	ABSTANDSTUECK	ESPACIADORES
-	C20A00698	E03708	TAMPONE CENTRALE RULLI DOPPI D.145X30	BUFFER	PRESSE	STOPFEN	TAMPON
-	C20A01868	E11296	PETTINE DA 4 PULIRULLO OTICO LTX-500	COMB	HERSE	KAMM	PEINE
-	C20A01869	E11297	PETTINE DA 5 PULIRULLO OTICO LTX-500	COMB	HERSE	KAMM	PEINE
-	C20A01929	E11912	PETTINE DA 7 PULIRULLO OTICO LTX-500	COMB	HERSE	KAMM	PEINE
-	C20A02343	E15091	TELAIO RULLO IMBULLONATO OT5-205	FRAME	CHASSIS	RAHMEN	MARCO
-	C20A02344	E15092	TELAIO RULLO IMBULLONATO OT5-250	FRAME	CHASSIS	RAHMEN	MARCO
-	C20A02345	E15093	TELAIO RULLO IMBULLONATO OT5-300	FRAME	CHASSIS	RAHMEN	MARCO
-	C20A02346	E15094	TELAIO RULLO IMBULLONATO OT5-400	FRAME	CHASSIS	RAHMEN	MARCO
-	M79A00139	M11273	RULLO GOMMA LTX-205L D.500X1905	ROLLER	ROULEAU	WALZE	RODILLO
-	M79A00140	M11274	RULLO GOMMA LTX-255L D.500X2405	ROLLER	ROULEAU	WALZE	RODILLO
-	M79A00141	M11275	RULLO GOMMA LTX-305L D.500X2905	ROLLER	ROULEAU	WALZE	RODILLO
-	M79A00142	M11276	RULLO GOMMA LTX-355L D.500X3405	ROLLER	ROULEAU	WALZE	RODILLO
-	S20A00003	S14206N	RULLO GOMMA OT 5 -205 COMPLETO	ROLLER	ROULEAU	WALZE	RODILLO
-	S20A00005	S14207N	RULLO GOMMA OT 5 -255 COMPLETO	ROLLER	ROULEAU	WALZE	RODILLO
-	S20A00007	S14208N	RULLO GOMMA OT 5 -300 COMPLETO	ROLLER	ROULEAU	WALZE	RODILLO
-	S20A00009	S14210N	RULLO GOMMA OT 5 -400 COMPLETO	ROLLER	ROULEAU	WALZE	RODILLO

Copyright © 2009 Alpego s.p.a. ®

Tutti i diritti sono riservati. È vietata espressamente la ristampa o l'uso non autorizzato senza permesso scritto dalla Alpego s.p.a.

Tous droits réservés. Toute réimpression ou utilisation non autorisée sans la permission écrite de la Alpego s.p.a. est formellement interdite

Alle Rechte vorbehalten. Nachdruck, Vervielfältigung und Verbreitung, auch auszugsweise, ist ohne schriftliche Genehmigung der Alpego s.p.a.

Al rights reserved. Any reprinting or unauthorized use without the written permission of Alpego s.p.a. is expressly prohibited

Todos los derechos reservados. Toda reproducción o uso no autorizado sin el consentimiento escrito de Alpego s.p.a. quedan expresamente prohibidos

12/01/2015

Coppia rompitraccia

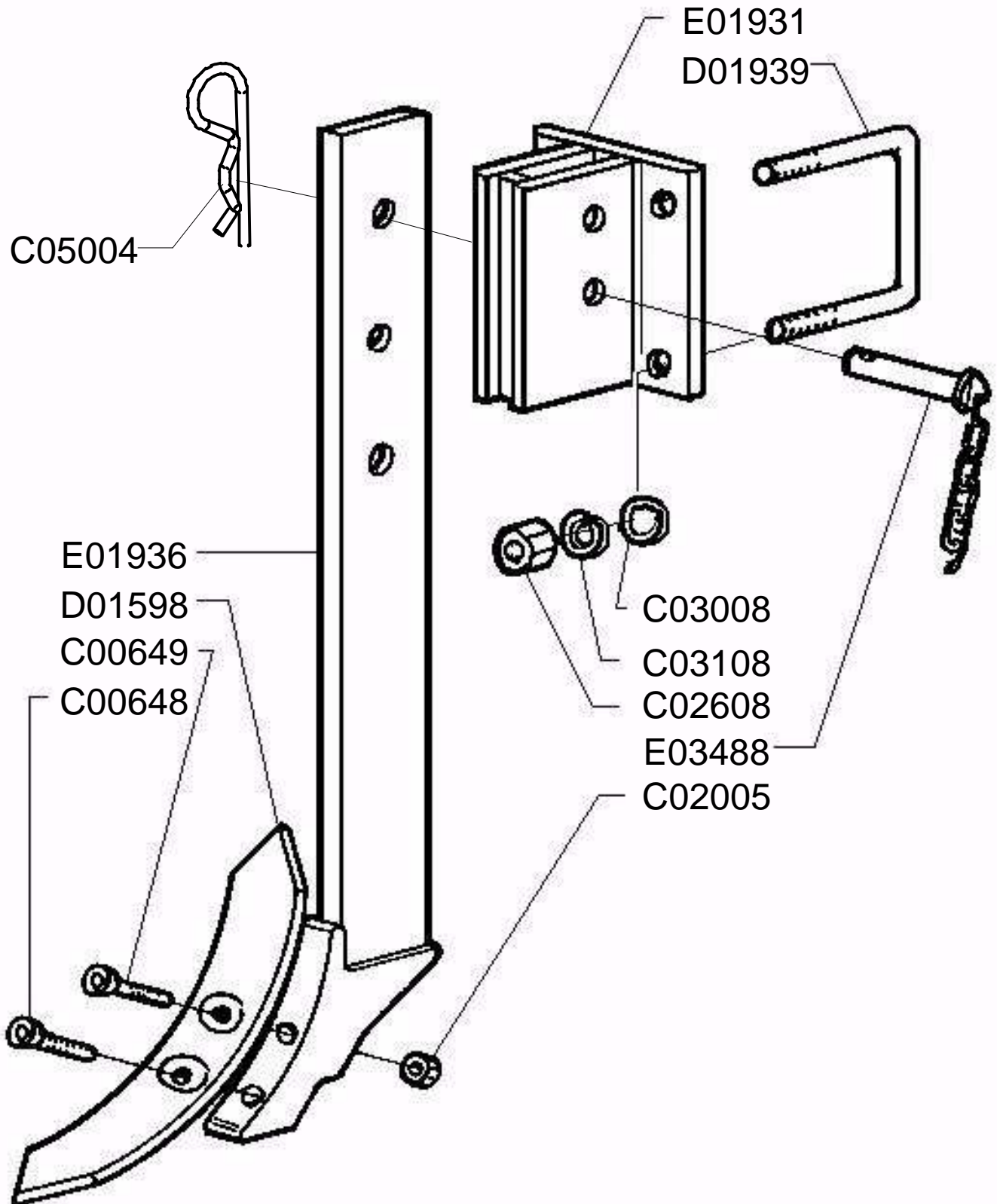
Pair subsoilers

Paire efface traces

Spurlockererpaar

Drawing Code: **100115_1**

Accessories: S91A00005



100115_01



Coppia rompitraccia

Pair subsoilers

Paire efface traces

Spurlockererpaar

Drawing Code: **100115_1**

Accessories: S91A00005

N°	Code	Old.	Descrizione / Description
-	M80A00296	C00648	VITE TSPEI 10.9 PG M12X60 UNI 5933
-	M80A00297	C00649	VITE TSPEI 10.9 PG M12X70 UNI 5933
-	M85A00004	C02005	DADO ALTO 8 PG M12 UNI 5587
-	M85A00081	C02608	DADO AUTOBLOC ALTO 8 M20 H=22 UNI 7473
-	M90A00011	C03008	RONDELLA PIANA D.21 DIN125-A ZINC.
-	M90A00038	C03108	RONDELLA GROWER D.20 DIN 127
-	MB0A00087	C05004	SPINA A MOLLA D.4
-	MK0A00038	D01598	VOMERE ROMPITRACCIA 60X12X300
-	MD5A00005	D01939	CAVALLOTTO QUADRO M20X100X145
-	C20A00321	E01931	STAFFA GUIDA ROMPITRACCIA TUBO 100X100
-	C20A00322	E01936	BRACCIO ROMPITRACCIA 80X25 DF ***
-	M15A00174	E03488	PERNO ROND D.20X63 UT. FORO D.6 ZINC***

GB	FR	D	E
SCREW	VIS	SCHRAUBE	TORNILLO
SCREW	VIS	SCHRAUBE	TORNILLO
NUT	BOULONS	NUT	DADO
NUT	BOULONS	NUT	DADO
WASHER	RONDELLE	UNTERLEGSCHIEBE	ARANDELLA
WASHER	RONDELLE	UNTERLEGSCHIEBE	ARANDELLA
SOCKET	GOUPILLE	STECKER	PASADOR
PLOUGHSHARE	SOC	PFLUGSCHAR	REJA
PIN	CAVALLIER	STIFT	CAVALLOTTI
BRACKET	SUPPORT	BUEGEL	SOPORTE
ARM	BRAS	ARM	BRAZO
PIN	PIVOT	STIFT	PIN

Componenti attacco idraulico per seminatrice A2

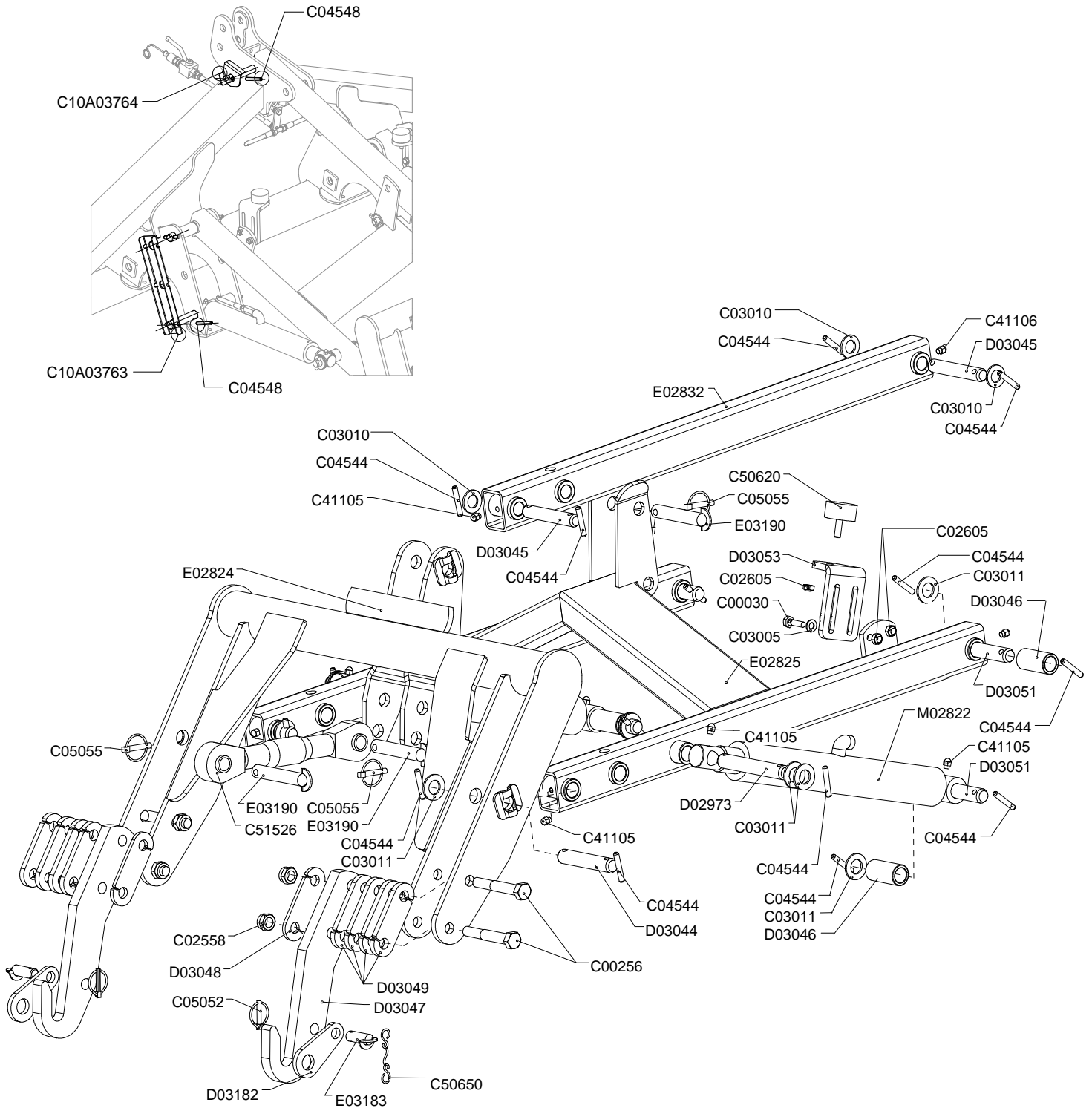
Components hydraulic quick coupling for sowing machine A2

Elements attelage hydraulique pour semoir A2

Bestandteile hydro Hitch für Drillmaschine A2

Drawing Code: **100095_1**

Accessories: S40A00003



100095_01



Componenti attacco idraulico per seminatrice A2

Components hydraulic quick coupling for sowing machine A2

Elements attelage hydraulique pour semoir A2

Bestandteile hydro Hitch für Drillmaschine A2

Drawing Code: **100095_1**

Accessories: S40A00003

N°	Code	Old.	Descrizione / Description	GB	FR	D	E
-	M80A00027	C00030	VITE TE 88 PG FP M12X40 ZINC UNI 5737	SCREW	VIS	SCHRAUBE	TORNILLO
-	M80A00201	C00256	VITE TE 88 PF FP M20X1,5X130 ZINC UNI 57	SCREW	VIS	SCHRAUBE	TORNILLO
-	M85A00066	C02558	DADO AUTOBLOC BASSO 8 PF M20X1,5 H=20 UNI 7474	NUT	BOULONS	NUT	DADO
-	M85A00078	C02605	DADO AUTOBLOC ALTO 8 M12 H=14 UNI 7473	NUT	BOULONS	NUT	DADO
-	M90A00008	C03005	RONDELLA PIANA D.13 DIN125-A ZINC.	WASHER	RONDELLE	UNTERLEGSCHLEIBE	ARANDELLA
-	M90A00013	C03010	RONDELLA PIANA D.25 DIN125-A ZINC.	WASHER	RONDELLE	UNTERLEGSCHLEIBE	ARANDELLA
-	M90A00014	C03011	RONDELLA PIANA D.28 DIN125-A ZINC.	WASHER	RONDELLE	UNTERLEGSCHLEIBE	ARANDELLA
-	MB0A00032	C04544	SPINA ELASTICA D.10X60	SOCKET	GOUPILLE	STECKER	PASADOR
-	MB0A00036	C04548	SPINA ELASTICA D.10X80	SOCKET	GOUPILLE	STECKER	PASADOR
-	MB0A00093	C05052	SPINA A SCATTO D.8	SOCKET	GOUPILLE	STECKER	PASADOR
-	MB0A00096	C05055	SPINA A SCATTO D.10 CON TIRANTE IN GOMMA	SOCKET	GOUPILLE	STECKER	PASADOR
-	C10A03763		STAFFA ANTIROTAZIONE PERNI 3 FORI ATTACCO IDRAULICO	BRACKET	SUPPORT	BUEGEL	SOPORTE
-	C10A03764		PIEGATO ANTIROTAZIONE 1 FORO ATT.IDR.	BENT	PLIE	GEBOGEN	PLEGADO
-	MJ5A00005	C41105	INGRASSATORE M10X1 DIRITTO	GREASE NIPPLE	GRAISSOR	FETTBUCHSE	ENGRASADOR
-	MJ5A00006	C41106	INGRASSATORE M10X1 45°	GREASE NIPPLE	GRAISSOR	FETTBUCHSE	ENGRASADOR
-	MG5A00003	C50620	ANTIVIBRANTE D.60X30 M M12X35	VIBRATION-PROOF	ANTI-VIBRATION	SCHWINGUNGSFREIE-	Soportes
-	M79A00002	C50650	GOMMINO CON ANELLI L.240 MM.	RUBBER	CAOUTCHOUC	BELAG	GOMAS
-	ME0A00008	C51526	TIRANTE D.25,4 M27X3 L=340/460	TIE ROD	TIRANT	ZUGSTANGE	TIRANTE
-	M15A00033	D02973	PERNO D.28X152 UT.2 FORI D.10 ZINC	PIN	PIVOT	STIFT	PIN
-	M15A00034	D03044	PERNO D.28X112 UT.2 FORI D.10 ZINC	PIN	PIVOT	STIFT	PIN
-	M15A00035	D03045	PERNO D.25X112 U.2FORI D.10 ZINC	PIN	PIVOT	STIFT	PIN
-	C15A00226	D03046	DIST. D.40 D.28,5 L.80***	SPACER	ENTRETOISE	ABSTANDSTUECK	ESPACIADORES
-	C15A00227	D03047	GANCIO ATTACCO SEMINATRICE A2 ***	HOOK	ATTACHE	HAKEN	ENGANCHE
-	C05A04225	D03048	SPESSORE 8 PER GANCIO SEMINATRICE 8MM	THICKNESS	CALES	DICKE	ESPESOR
-	C05A04226	D03049	SPESSORE 12 PER GANCIO SEMINATR. 12MM	THICKNESS	CALES	DICKE	ESPESOR
-	M15A00036	D03051	PERNO D.28X194 UT. 2 FORI D.10 ZINC***	PIN	PIVOT	STIFT	PIN
-	C05A04228	D03053	PIASTRINA PORTA TAMPONE ATT.A2 12MM	METAL STRAP	METAL DEPLOYE	BANDEISEN	PLATILLO
-	C05A04257	D03182	FERMO GANCIO ATTACCO IDR. A2-10mm	MECH. STOP	FERMETURE	MECH. SPERRUNG	PARADO
-	C20A00507	E02824	TELAIO POSTERIORE ATTACCO SEM. A2 ***	FRAME	CHASSIS	RAHMEN	MARCO
-	C20A00508	E02825	TELAIO INFERIORE ATTACCO SEM. A2 ***	FRAME	CHASSIS	RAHMEN	MARCO
-	C20A00509	E02832	TUBO SUPERIORE ATTACCO SEM. A2 ***	TUBE	TUBE	ROHR	TUBO
-	M15A00171	E03183	PERNO ROND D.20X36,5 UT.FORO D.9ZINC***	PIN	PIVOT	STIFT	PIN
-	M15A00172	E03190	PERNO ROND.25X109 UT.FORO D.12 ZINC***	PIN	PIVOT	STIFT	PIN
-	H80A00009	M02822	CILINDRO TUFF. D.50 C.370	CYLINDER	CYLINDRE	ZYLINDER	CILÍNDRICA

Impianto idraulico attacco per seminatrice A2

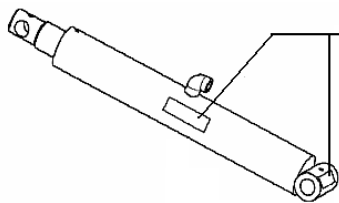
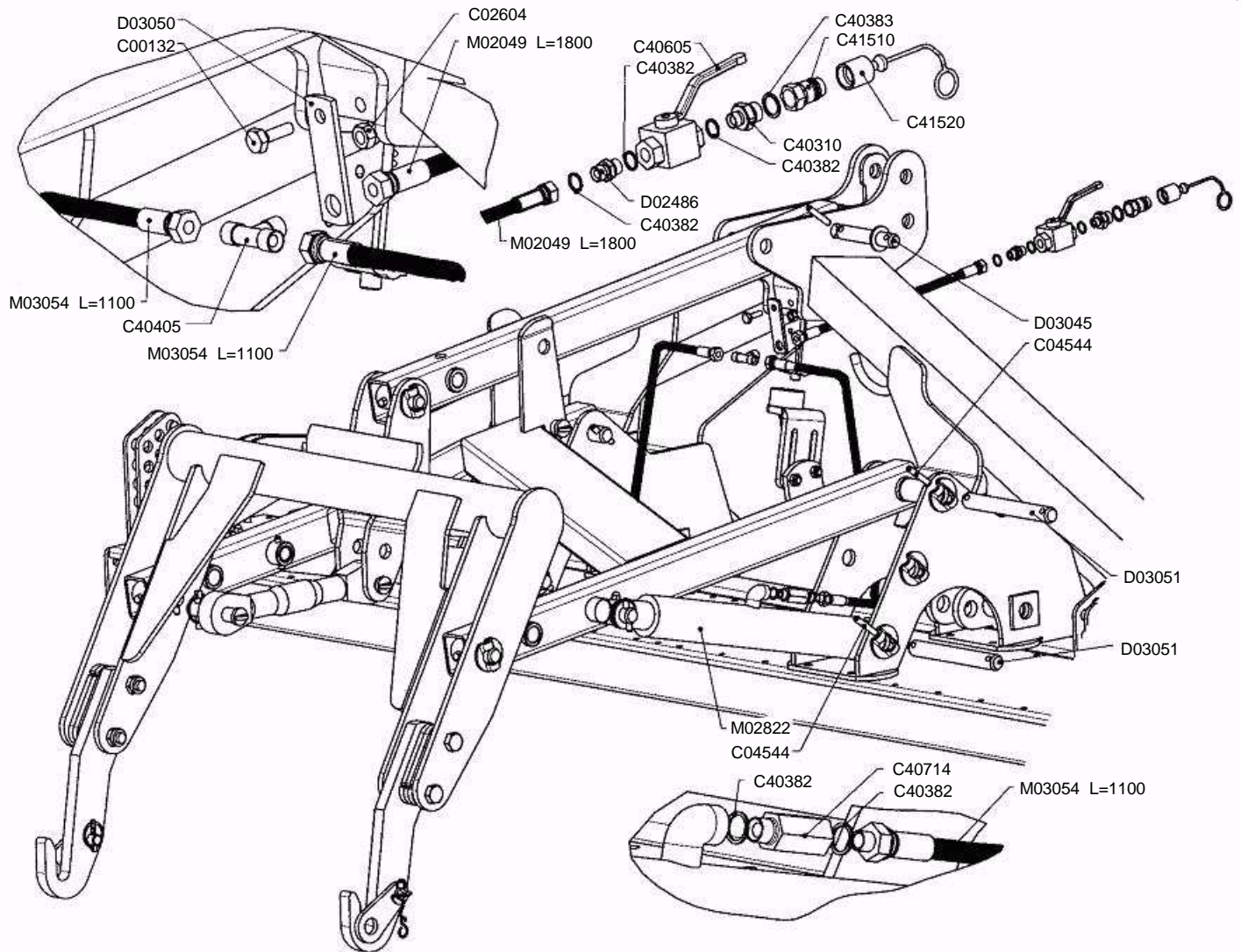
Hydraulic system quick coupling for sowing machine A2

Circuit hydraulique attelage pour semoir A2

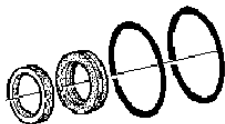
Hydraulikanlage Hitch für Drillmaschine A2

Drawing Code: **100385_3**

Accessories: S40A00003



M02822	+ 190	CF3048
M02822	+M.G.M	CF3081



100385_03



Impianto idraulico attacco per seminatrice A2

Hydraulic system quick coupling for sowing machine A2

Circuit hydraulique attelage pour semoir A2

Hydraulikanlage Hitch für Drillmaschine A2

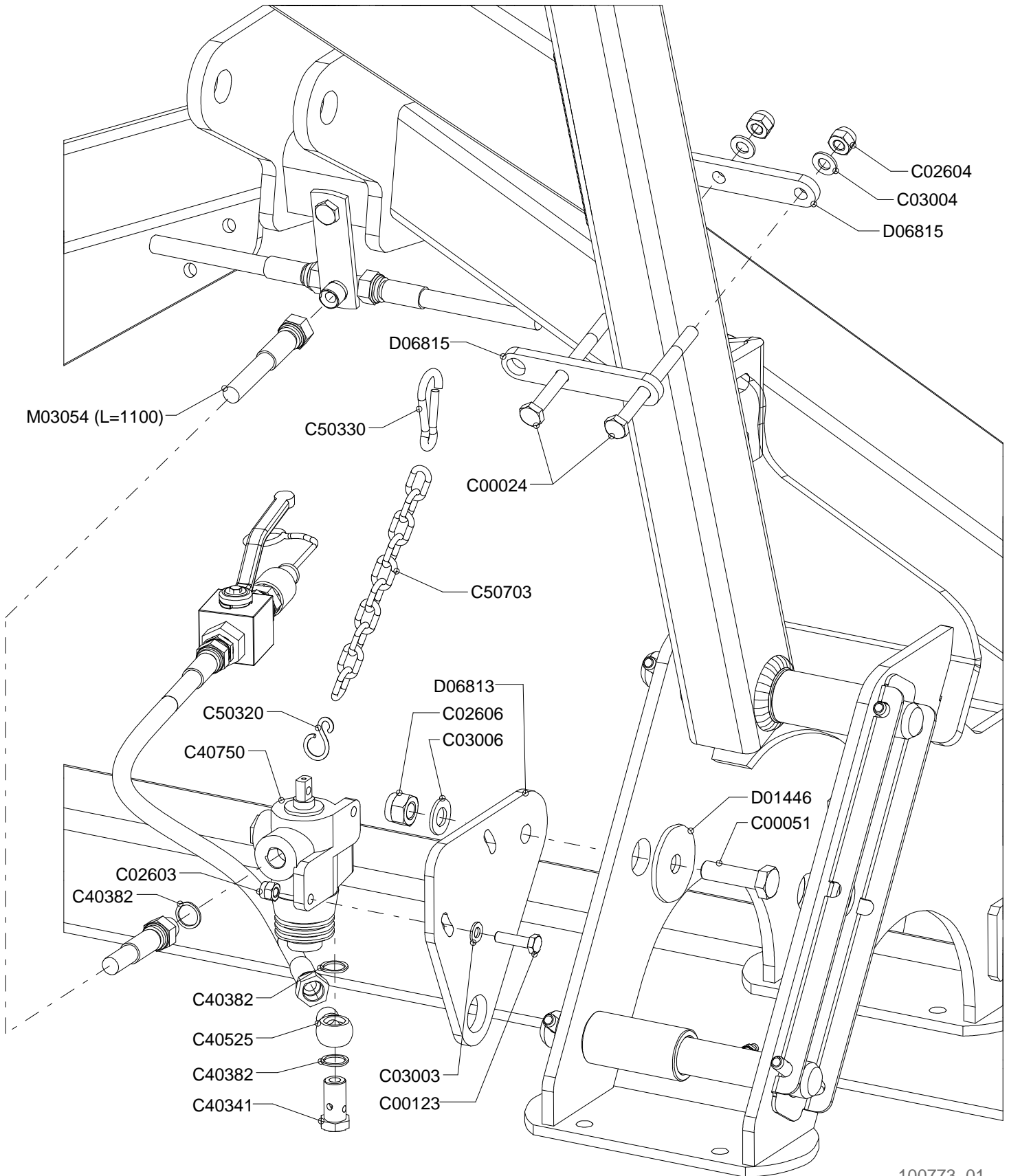
Drawing Code:

100385_3

Accessories:

S40A00003

N°	Code	Old.	Descrizione / Description	GB	FR	D	E
-	M80A00120	C00132	VITE TE 88 PG FT M10X30 ZINC UNI 5739	SCREW	VIS	SCHRAUBE	TORNILLO
-	M85A00077	C02604	DADO AUTOBLOC ALTO 8 M10 H=11.5 UNI 7473	NUT	BOULONS	NUT	DADO
-	MB0A00032	C04544	SPINA ELASTICA D.10X60	SOCKET	GOUPILLE	STECKER	PASADOR
-	H35A00010	C40310	NIPLES RIDUZ.1/2 3/8	NIPLES	NIPLES	NIPLES	NIPLES
-	H35A00042	C40382	RONDELLA RAME 3/8 D.17	WASHER	RONDELLE	UNTERLEGSCHLEIBE	ARANDELLA
-	H35A00043	C40383	RONDELLA RAME 1/2 D.21	WASHER	RONDELLE	UNTERLEGSCHLEIBE	ARANDELLA
-	H35A00059	C40405	"ADATTATORE ""T"" MASCHIO 3/8"	ADAPTER	ADAPTATEUR	ADAPTER	ADAPTADOR
-	H55A00002	C40605	RUBINETTO A SFERA 3/8 400 BAR	TAP	ROBINET	HAHN	GRIFOS
-	H70A00011	C40714	VALVOLA PARACADUTE (TAR1.5) COLON. 3/8H=40MM TEN. DIN	VALVE	SOUPAPE	VENTIL	VALVULA
-	H50A00005	C41510	INNESTO RAPIDO MASCHIO ATT.1/2 F NV	COUPLING	ACCOUPLMENT	KUPPLUNG	COMPROMISO
-	G10A00002	C41520	TAPPO PROT.INNESTO RAPIDO 1/2 MASCHIO BLU	PLUG	BOUCHON	STOEPSSEL	ENCHUFE
-	SCOA00053	CF3048	SERIE GUARNIZIONI CIL. M02822 D.65 D.50 (REBOS)	SERIES	SÉRIE	SERIE	SERIE
-	SCOA00086	CF3081	SERIE GUARNIZIONI CIL. M02822 D.65 D.50 (MGM)	SERIES	SÉRIE	SERIE	SERIE
-	H35A00113	D02486	NIPLES 3/8 CON FORO D.2	NIPLES	NIPLES	NIPLES	NIPLES
-	M15A00035	D03045	PERNO D.25X112 U.2FORI D.10 ZINC	PIN	PIVOT	STIFT	PIN
-	C05A04227	D03050	PIATTO FISSAGGIO RACCORDO 70X30X5	METAL STRAP	METAL DEPLOYE	BANDEISEN	PLATILLO
-	M15A00036	D03051	PERNO D.28X194 UT. 2 FORI D.10 ZINC***	PIN	PIVOT	STIFT	PIN
-	H75A00004	M02049	"TUBO IDR FD3/8""-R1AT 1/4X1800-FD3/8""	TUBE	TUBE	ROHR	TUBO
-	H80A00009	M02822	CILINDRO TUFF. D.50 C.370	CYLINDER	CYLINDRE	ZYLINDER	CILÍNDRICA
-	H75A00010	M03054	"TUBO IDR FD3/8""-R1AT 1/4""X1100-MD3/8""	TUBE	TUBE	ROHR	TUBO





Kit fine corsa attacco idraulico per seminatrice A2

Kit blocking of Hydraulic quick coupling for A2

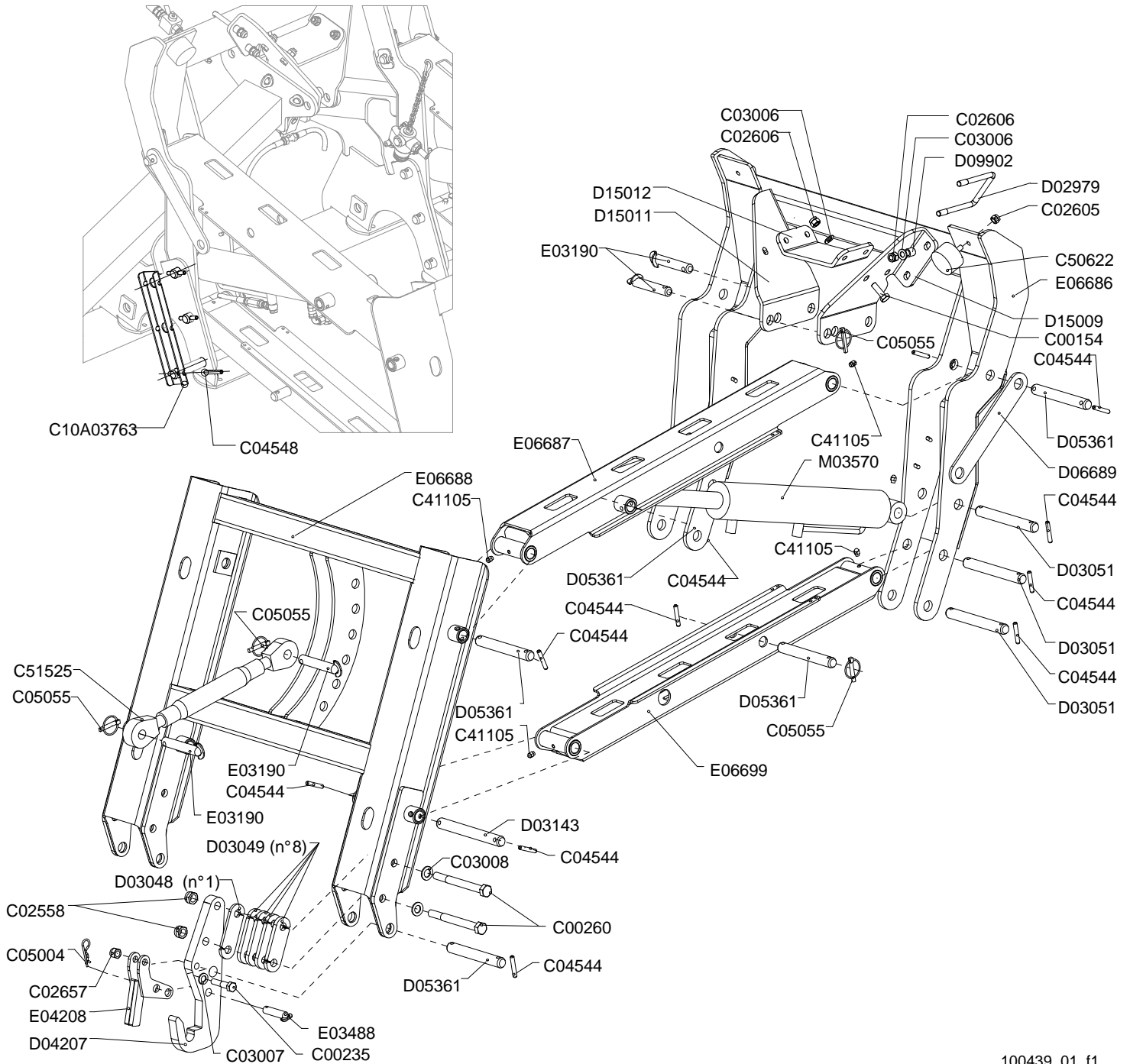
Kit de Blocage pour Attelage hydraulique pour semoir A2

Installationssatzblockieren für Hydro Hitch A2

Drawing Code: **100773_1**

Accessories: SZ9A00016

N°	Code	Old.	Descrizione / Description	GB	FR	D	E
-	M80A00021	C00024	VITE TE 88 PG FP M10x120 ZINC UNI 5737	SCREW	VIS	SCHRAUBE	TORNILLO
-	M80A00044	C00051	VITE TE 88 PG FP M14X50 ZINC UNI 5737	SCREW	VIS	SCHRAUBE	TORNILLO
-	M80A00112	C00123	VITE TE 88 PG FT M8X30 ZINC UNI 5739	SCREW	VIS	SCHRAUBE	TORNILLO
-	M85A00075	C02603	DADO AUTOBLOC ALTO 8 M8 H=10.6 UNI 7473	NUT	BOULONS	NUT	DADO
-	M85A00077	C02604	DADO AUTOBLOC ALTO 8 M10 H=11.5 UNI 7473	NUT	BOULONS	NUT	DADO
-	M85A00079	C02606	DADO AUTOBLOC ALTO 8 M14 H=16 UNI 7473	NUT	BOULONS	NUT	DADO
-	M90A00005	C03003	RONDELLA PIANA D.8,4 DIN125-A ZINC.	WASHER	RONDELLE	UNTERLEGSCHLEIBE	ARANDELLA
-	M90A00007	C03004	RONDELLA PIANA D.10,5 DIN125-A ZINC.	WASHER	RONDELLE	UNTERLEGSCHLEIBE	ARANDELLA
-	M90A00009	C03006	RONDELLA PIANA D.15 DIN125-A ZINC.	WASHER	RONDELLE	UNTERLEGSCHLEIBE	ARANDELLA
-	H40A00002	C40341	VITE FORATA 3/8X31	SCREW	VIS	SCHRAUBE	TORNILLO
-	H35A00042	C40382	RONDELLA RAME 3/8 D.17	WASHER	RONDELLE	UNTERLEGSCHLEIBE	ARANDELLA
-	H35A00101	C40525	"OCCHIO FILETTATO 3/8""	EYE	ŒIL	AUGE	OJOS
-	H70A00026	C40750	VALVOLA F.CORSA V-FCR-IT-60 PERN.PROL.	VALVE	SOUPAPE	VENTIL	VALVULA
-	MH5A00005	C50320	"GANCIO ""S"" 4x32 25 Kg. ZINC."	HOOK	ATTACHE	HAKEN	ENGANCHE
-	MH5A00006	C50330	MOSCHETTONE POMPIERE 6X60 35 KG. ZINC.	SPRING CATCH	MOUSQUETONS	KARABINERHACKEN	MOSQUETONES
-	MH0A00002	C50703	CATENA GENOVESE 4,4X30X17,5 (NR.20) ZINC.	CHAIN	CHAINE	KETTE	CADENA
-	C05A03975	D01446	RONDELLA D.60X15X4	WASHER	RONDELLE	UNTERLEGSCHLEIBE	ARANDELLA
-	C05A05403	D06813	SAG. SUPP. VALVOLA F. CORSA 8mm	SHAPED	FORME	VERFORMT	HUECAS
-	C05A05404	D06815	SAG. LAM. FISS. CATENA F.CORSA 8mm	SHAPED	FORME	VERFORMT	HUECAS
-	H75A00010	M03054	"TUBO IDR FD3/8""-R1AT 1/4""X1100-MD3/8""	TUBE	TUBE	ROHR	TUBO





Componenti attacco idraulico per seminatrice A3000

Components hydraulic quick coupling for sowing machine A3000

Elements attelage hydraulique pour semoir A3000

Bestandteile hydro Hitch für Drillmaschine A3000

Drawing Code: **100439_1_f1**

Accessories: S40A00005

N°	Code	Old.	Descrizione / Description	GB	FR	D	E
-	M80A00140	C00154	VITE TE 88 PG FT M14X45 ZINC UNI 5739	SCREW	VIS	SCHRAUBE	TORNILLO
-	M80A00184	C00235	VITE TE 88 PF FP M16X1,5X70 ZINC UNI 573	SCREW	VIS	SCHRAUBE	TORNILLO
-	M80A00204	C00260	VITE TE 88 PF FP M20X1,5X200 ZINC UNI 57	SCREW	VIS	SCHRAUBE	TORNILLO
-	M85A00066	C02558	DADO AUTOBLOC BASSO 8 PF M20X1,5 H=20 UNI 7474	NUT	BOULONS	NUT	DADO
-	M85A00078	C02605	DADO AUTOBLOC ALTO 8 M12 H=14 UNI 7473	NUT	BOULONS	NUT	DADO
-	M85A00079	C02606	DADO AUTOBLOC ALTO 8 M14 H=16 UNI 7473	NUT	BOULONS	NUT	DADO
-	M85A00089	C02657	DADO AUTOBLOC ALTO 8 M16X1,5 H=18 UNI 7473	NUT	BOULONS	NUT	DADO
-	M90A00009	C03006	RONDELLA PIANA D.15 DIN125-A ZINC.	WASHER	RONDELLE	UNTERLEGSSCHEIBE	ARANDELLA
-	M90A00010	C03007	RONDELLA PIANA D.17 DIN125-A ZINC.	WASHER	RONDELLE	UNTERLEGSSCHEIBE	ARANDELLA
-	M90A00011	C03008	RONDELLA PIANA D.21 DIN125-A ZINC.	WASHER	RONDELLE	UNTERLEGSSCHEIBE	ARANDELLA
-	MB0A00032	C04544	SPINA ELASTICA D.10X60	SOCKET	GOUPILLE	STECKER	PASADOR
-	MB0A00036	C04548	SPINA ELASTICA D.10X80	SOCKET	GOUPILLE	STECKER	PASADOR
-	MB0A00087	C05004	SPINA A MOLLA D.4	SOCKET	GOUPILLE	STECKER	PASADOR
-	MB0A00096	C05055	SPINA A SCATTO D.10 CON TIRANTE IN GOMMA	SOCKET	GOUPILLE	STECKER	PASADOR
-	C10A03763		STAFFA ANTIROTAZIONE PERNI 3 FORI ATTACCO IDRAULICO	BRACKET	SUPPORT	BUEGEL	SOPORTE
-	MJ5A00005	C41105	INGRASSATORE M10X1 DIRITTO	GREASE NIPPLE	GRAISSOR	FETTBUECHSE	ENGRASADOR
-	MG5A00005	C50622	ANTIVIBRANTE D.75x40 M M12x35	VIBRATION-PROOF	ANTI-VIBRATION	SCHWINGUNGSFREIE-	Soportes
-	ME0A00007	C51525	TIRANTE D.25,4 M30X3 L=470/720 (ALPE)	TIE ROD	TIRANT	ZUGSTANGE	TIRANTE
-	MD5A00010	D02979	CAVALLOTTO QUADRO M14 T100X100X135	PIN	CAVALLIER	STIFT	CAVALLOTTI
-	C05A04225	D03048	SPESSORE 8 PER GANCIO SEMINATRICE 8MM	THICKNESS	CALES	DICKE	ESPESOR
-	C05A04226	D03049	SPESSORE 12 PER GANCIO SEMINATR. 12MM	THICKNESS	CALES	DICKE	ESPESOR
-	M15A00036	D03051	PERNO D.28X194 UT. 2 FORI D.10 ZINC***	PIN	PIVOT	STIFT	PIN
-	M15A00037	D03143	PERNO D.28X216 UT. 2 FORI D.10 BON+ZINC	PIN	PIVOT	STIFT	PIN
-	C20A00010	D04207	GANCIO ATTACCO SEMINATRICE DF-DX 30mm	HOOK	ATTACHE	HAKEN	ENGANCHE
-	M15A00063	D05361	PERNO D.28X180 UT.2 FORI D.10 ZINC	PIN	PIVOT	STIFT	PIN
-	C05A05346	D06689	PIASTRA SICUREZZA A3000 sp8mm	PLATE	PLAQUE	PLATTE	PLACA
-	C00A00388	D09902	DIST. D.21.3 D.14.9 L.20	SPACER	ENTRETOISE	ABSTANDSTUECK	ESPACIADORES
-	C10A03355	D15009	LAMIERA DX. ATT. 3ZO PUNTO A-3000	METAL PLATE	TOLE	METALL-PLATTE	HOJA DE METAL
-	C10A03356	D15011	LAMIERA SX. ATT. 3ZO PUNTO A-3000	METAL PLATE	TOLE	METALL-PLATTE	HOJA DE METAL
-	C10A03357	D15012	LAMIERA RINF. ATT. 3ZO PUNTO A-3000	METAL PLATE	TOLE	METALL-PLATTE	HOJA DE METAL
-	M15A00172	E03190	PERNO ROND.25X109 UT.FORO D.12 ZINC***	PIN	PIVOT	STIFT	PIN
-	M15A00174	E03488	PERNO ROND D.20X63 UT. FORO D.6 ZINC***	PIN	PIVOT	STIFT	PIN
-	C20A00778	E04208	FERMO GANCIO ATTACCO SEM. DF-DX	MECH. STOP	FERMETURE	MECH. SPERRUNG	PARADO
-	C20A01220	E06686	TELAIO ANTERIORE ATT. IDR. A-3000	FRAME	CHASSIS	RAHMEN	MARCO
-	C20A01221	E06687	BRACCIO SUPERIORE ATT. IDR. A-3000	ARM	BRAS	ARM	BRAZO
-	C20A01222	E06688	TELAIO POSTERIORE ATT. IDR. A-3000	FRAME	CHASSIS	RAHMEN	MARCO
-	C20A01223	E06699	BRACCIO INFERIORE ATT. IDR. A-3000	ARM	BRAS	ARM	BRAZO
-	H80A00011	M03570	CILINDRO D.85 C.430 S.40 DF4	CYLINDER	CYLINDRE	ZYLINDER	CILÍNDRICA

Impianto idraulico attacco per seminatrice A3000

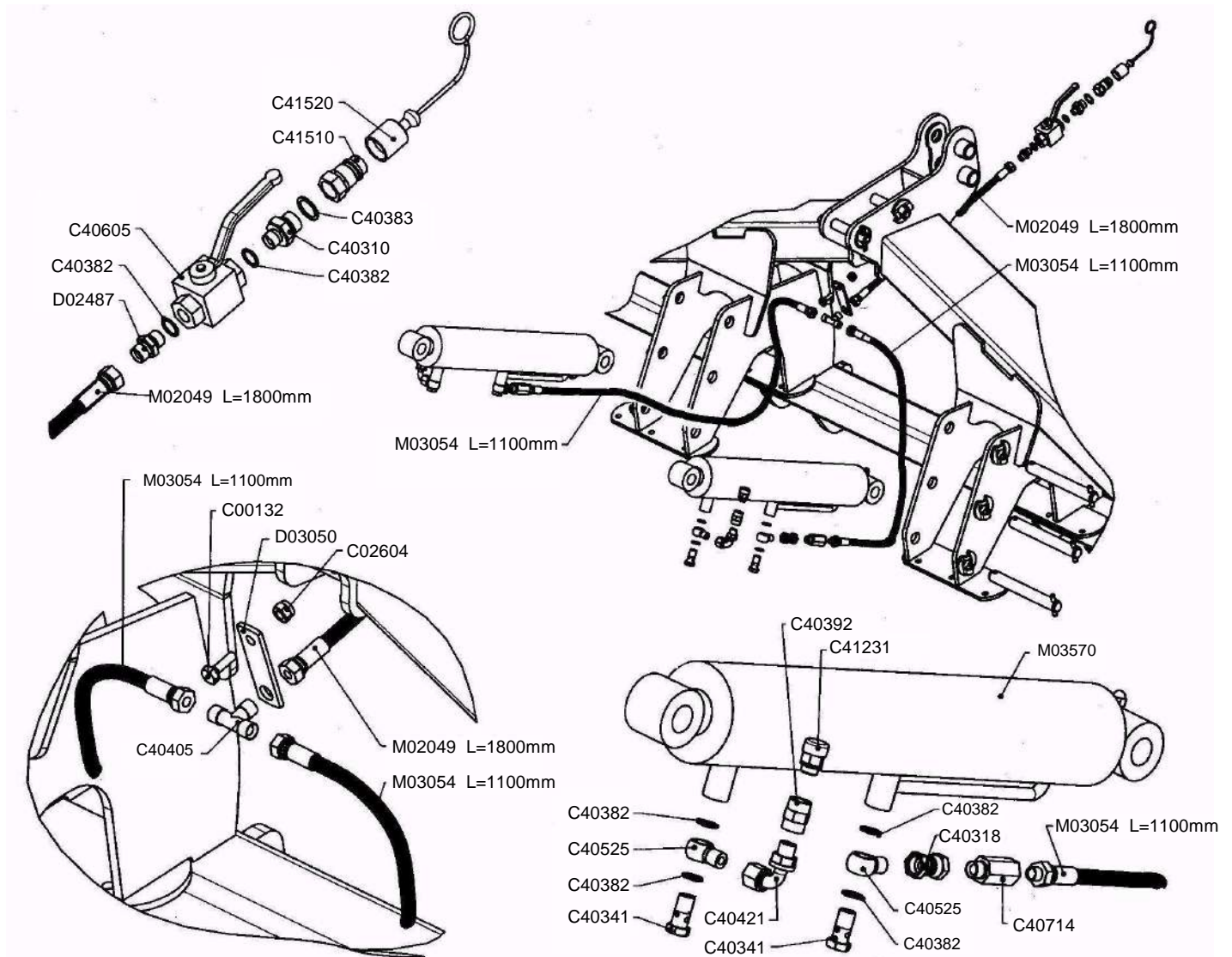
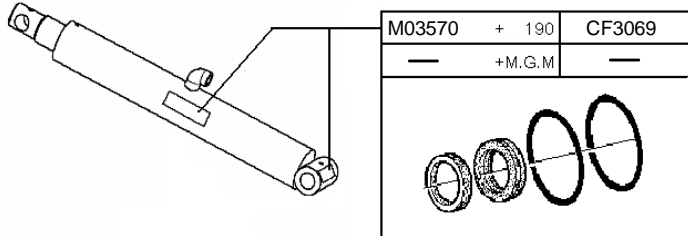
Hydraulic system quick coupling for sowing machine A3000

Circuit hydraulique attelage pour semoir A3000

Hydraulikanlage Hitch für Drillmaschine A3000

Drawing Code: **100439_3**

Accessories: S40A00003



100439_03



Impianto idraulico attacco per seminatrice A3000

Hydraulic system quick coupling for sowing machine A3000

Circuit hydraulique attelage pour semoir A3000

Hydraulikanlage Hitch für Drillmaschine A3000

Drawing Code:

100439_3

Accessories:

S40A00003

N°	Code	Old.	Descrizione / Description	GB	FR	D	E
-	M80A00120	C00132	VITE TE 88 PG FT M10X30 ZINC UNI 5739	SCREW	VIS	SCHRAUBE	TORNILLO
-	M85A00077	C02604	DADO AUTOBLOC ALTO 8 M10 H=11.5 UNI 7473	NUT	BOULONS	NUT	DADO
-	H35A00010	C40310	NIPLES RIDUZ.1/2 3/8	NIPLES	NIPLES	NIPLES	NIPLES
-	H35A00018	C40318	NIPLES DI CONGIUNZIONE FF 3/8 GIREVOLE	NIPLES	NIPLES	NIPLES	NIPLES
-	H40A00002	C40341	VITE FORATA 3/8X31	SCREW	VIS	SCHRAUBE	TORNILLO
-	H35A00042	C40382	RONDELLA RAME 3/8 D.17	WASHER	RONDELLE	UNTERLEGSCHLEIBE	ARANDELLA
-	H35A00043	C40383	RONDELLA RAME 1/2 D.21	WASHER	RONDELLE	UNTERLEGSCHLEIBE	ARANDELLA
-	H35A00051	C40392	"MANICOTTO 3/8"" FF L=30 USO ARIA *sost.**	SLEEVE	MANCHON	MUFFE	MANGA
-	H35A00059	C40405	"ADATTATORE ""T"" MASCHIO 3/8"	ADAPTER	ADAPTATEUR	ADAPTER	ADAPTADOR
-	H35A00075	C40421	CURVA 90° MF 3/8 GIRELLO	CURVE	COURBE	BOGEN	CURVO
-	H35A00101	C40525	"OCCHIO FILETTATO 3/8""	EYE	ŒIL	AUGE	OJOS
-	H55A00002	C40605	RUBINETTO A SFERA 3/8 400 BAR	TAP	ROBINET	HAHN	GRIFOS
-	H70A00011	C40714	VALVOLA PARACADUTE (TAR1.5) COLON. 3/8H=40MM TEN. DIN	VALVE	SOUPAPE	VENTIL	VALVULA
-	H65A00003	C41231	TAPPO SFIATO 3/8 GAS (30/A) LABIRINTO	PLUG	BOUCHON	STOEPSSEL	ENCHUFE
-	H50A00005	C41510	INNESTO RAPIDO MASCHIO ATT.1/2 F NV	COUPLING	ACCOUPEMENT	KUPPLUNG	COMPROMISO
-	G10A00002	C41520	TAPPO PROT.INNESTO RAPIDO 1/2 MASCHIO BLU	PLUG	BOUCHON	STOEPSSEL	ENCHUFE
-	SCOA00074	CF3069	SERIE GUARNIZIONI CIL. M03570 D.85 D.40 (REBOS)	SERIES	SÉRIE	SERIE	SERIE
-	H35A00114	D02487	NIPLES 3/8 CON FORO D.3	NIPLES	NIPLES	NIPLES	NIPLES
-	C05A04227	D03050	PIATTO FISSAGGIO RACCORDO 70X30X5	METAL STRAP	METAL DEPLOYE	BANDEISEN	PLATILLO
-	H75A00004	M02049	"TUBO IDR FD3/8""-R1AT 1/4X1800-FD3/8""	TUBE	TUBE	ROHR	TUBO
-	H75A00010	M03054	"TUBO IDR FD3/8""-R1AT 1/4""X1100-MD3/8""	TUBE	TUBE	ROHR	TUBO
-	H80A00011	M03570	CILINDRO D.85 C.430 S.40 DF4	CYLINDER	CYLINDRE	ZYLINDER	CILÍNDRICA

Posizioni attacco idraulico per seminatrice A3000

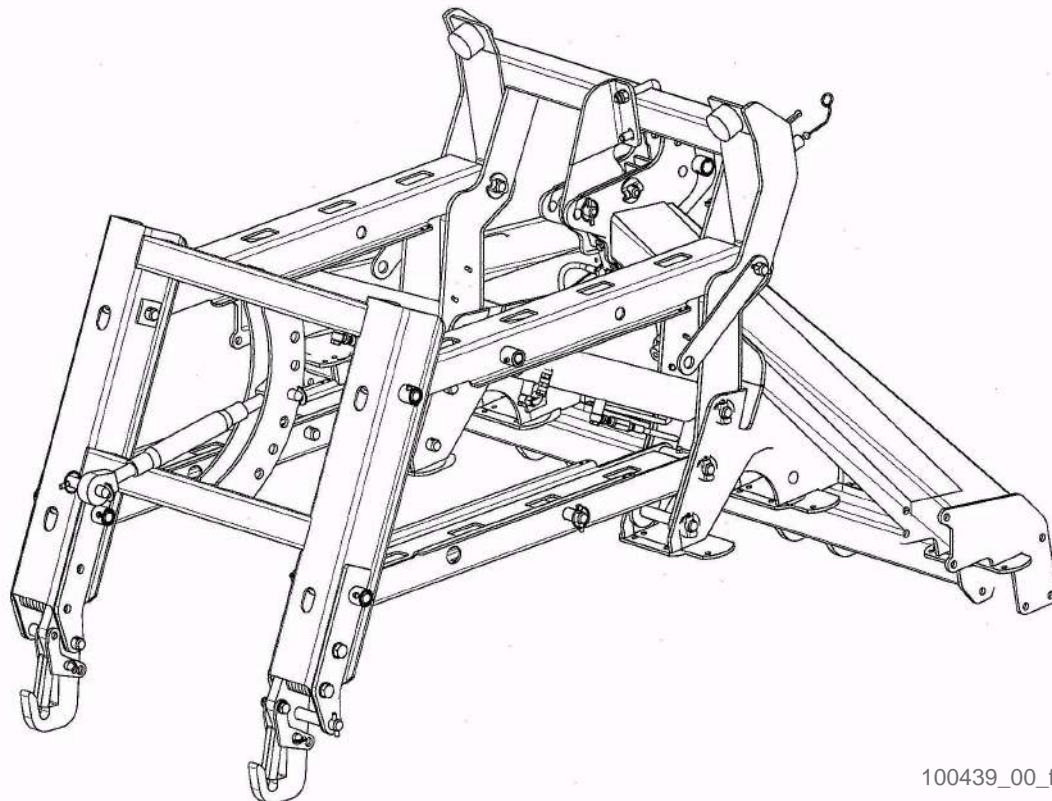
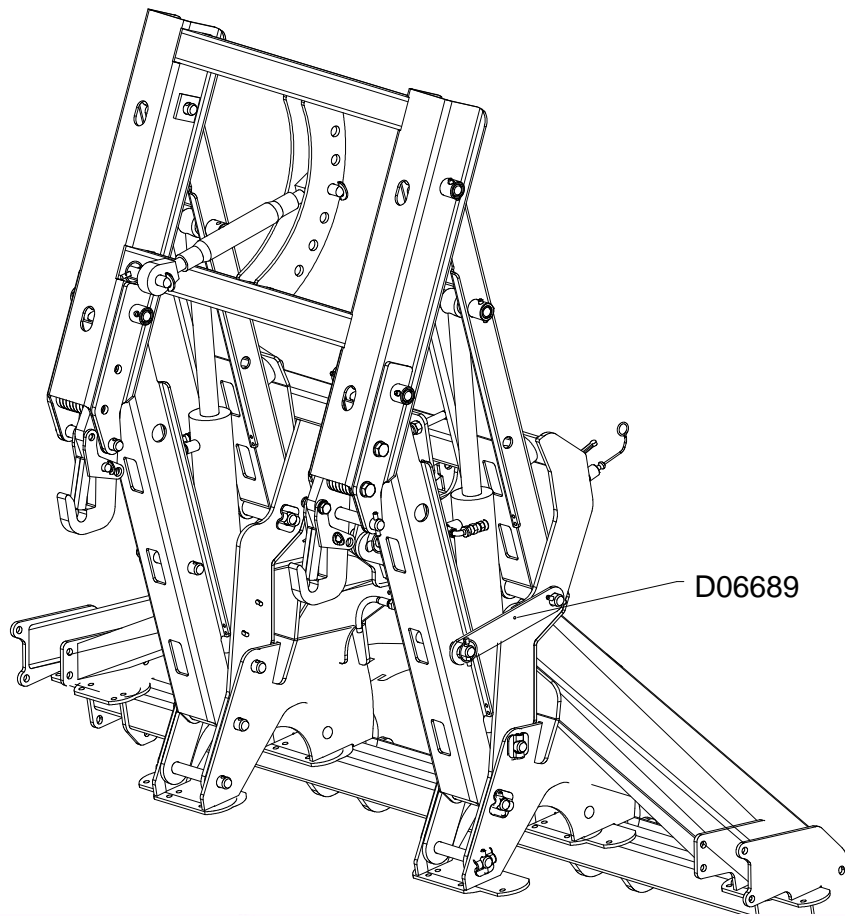
Positions hydraulic quick coupling for sowing machine A3000

Positions attelage hydraulique pour semoir A3000

Positionen hydro Hitch fur Drillmaschine A3000

Drawing Code: **100439_0_f2**

Accessories: S40A00005



100439_00_f2



Posizioni attacco idraulico per seminatrice A3000

Positions hydraulic quick coupling for sowing machine A3000

Positions attelage hydraulique pour semoir A3000

Positionen hydro Hitch für Drillmaschine A3000

Drawing Code: **100439_0_f2**

Accessories: S40A00005

N°	Code	Old.	Descrizione / Description
-	C05A05346	D06689	PIASTRA SICUREZZA A3000 sp8mm

GB	FR	D	E
PLATE	PLAQUE	PLATTE	PLACA

Kit fine corsa attacco idraulico per seminatrice A2

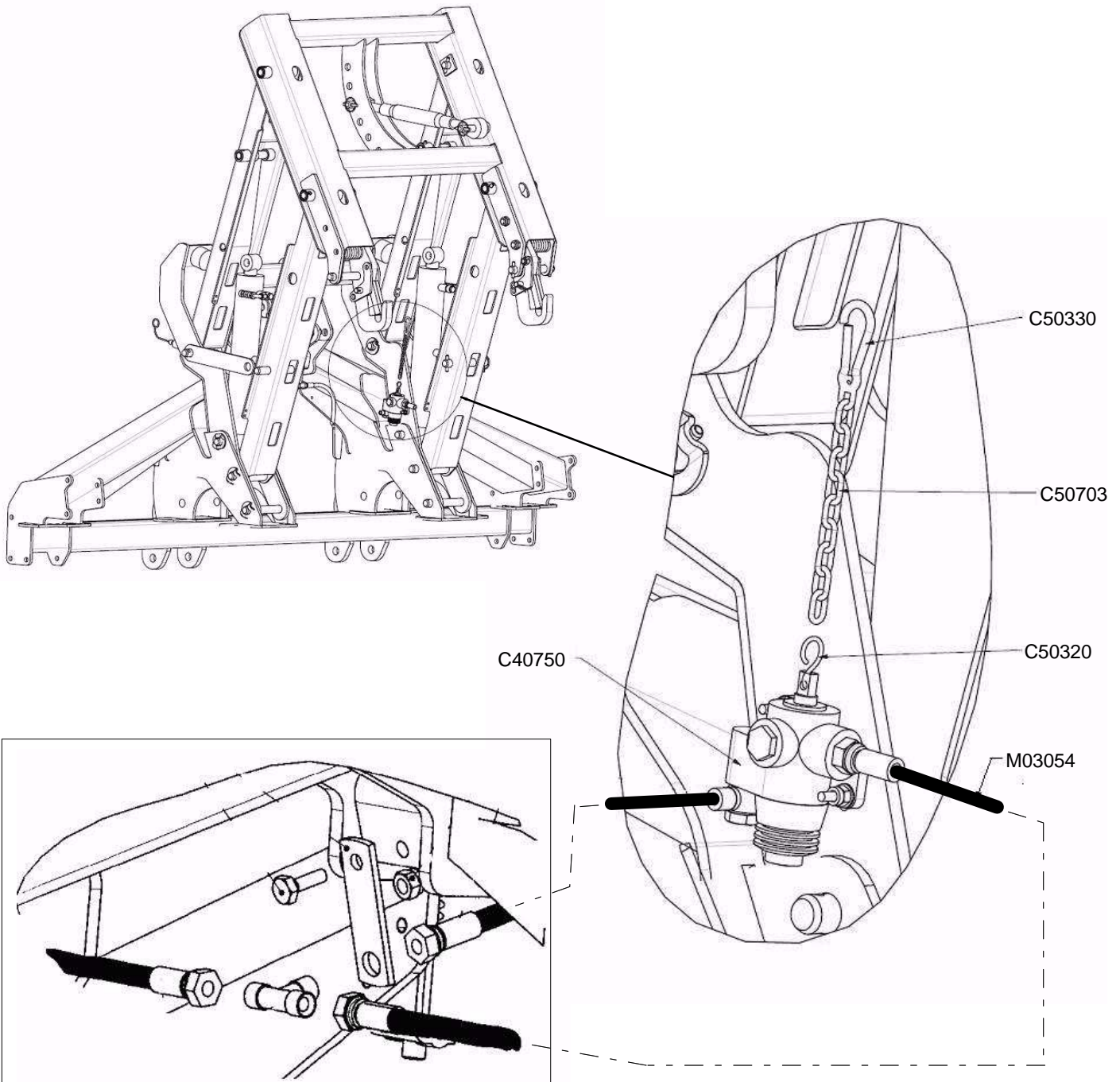
Kit blocking of Hydraulic quick coupling for A2

Kit de Blocage pour Attelage hydraulique pour semoir A2

Installationssatzblockieren für Hydro Hitch A2

Drawing Code: **100791_0**

Accessories: SZ9A00017



100791_00



Kit fine corsa attacco idraulico per seminatrice A2

Kit blocking of Hydraulic quick coupling for A2

Kit de Blocage pour Attelage hydraulique pour semoir A2

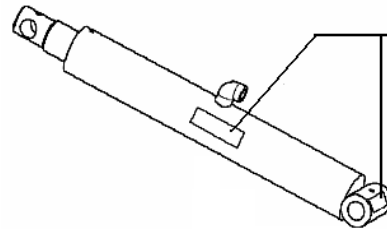
Installationssatzblockieren für Hydro Hitch A2


Drawing Code: **100791_0**

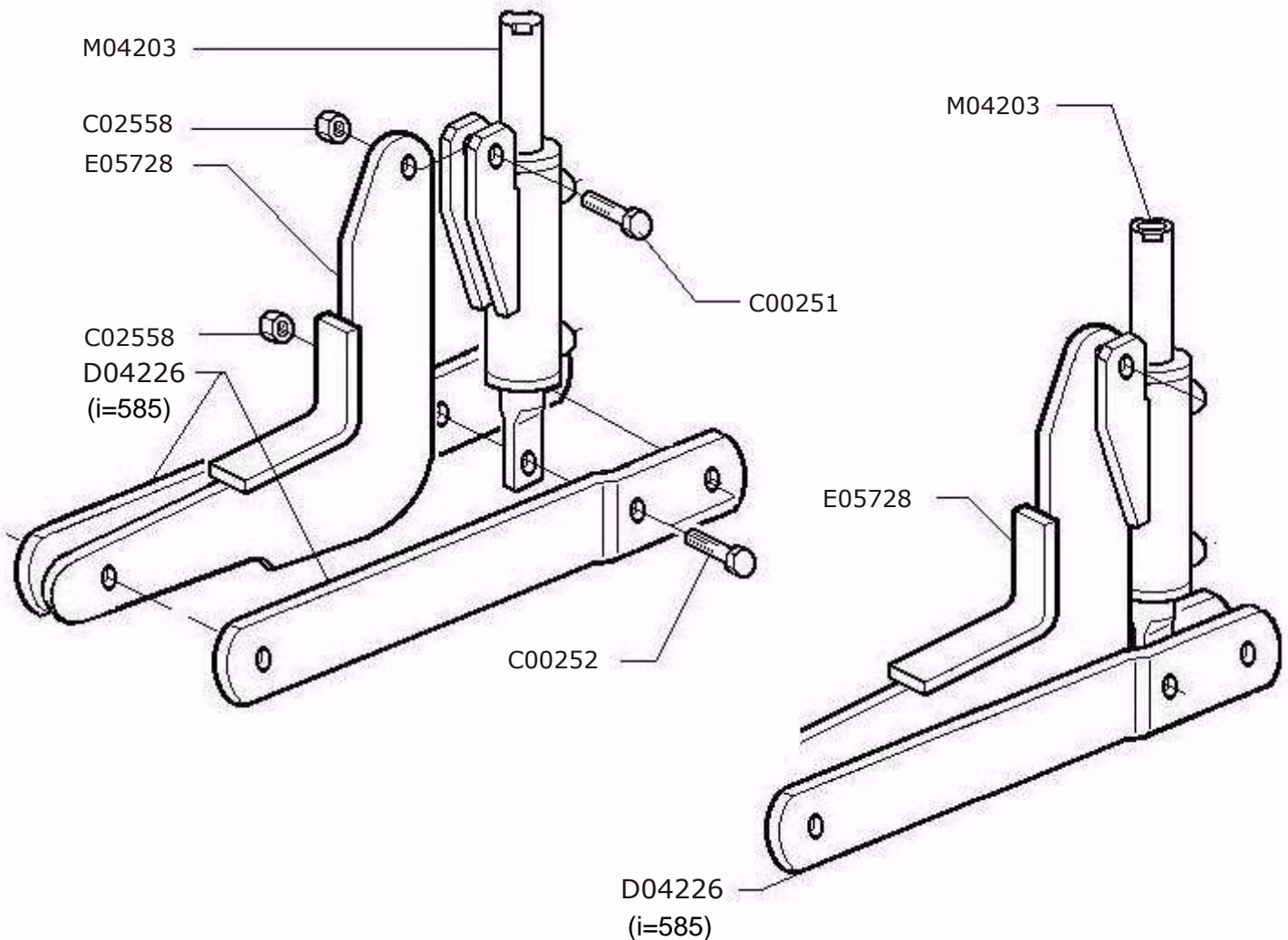
Accessories: SZ9A00017

N°	Code	Old.	Descrizione / Description
-	H70A00026	C40750	VALVOLA F.CORSA V-FCR-IT-60 PERN.PROL.
-	MH5A00005	C50320	"GANCIO ""S"" 4x32 25 Kg. ZINC."
-	MH5A00006	C50330	MOSCHETTONE POMPIERE 6X60 35 KG. ZINC.
-	MH0A00002	C50703	CATENA GENOVESE 4,4X30X17,5 (NR.20) ZINC.
-	H75A00010	M03054	"TUBO IDR FD3/8""-R1AT 1/4""X1100-MD3/8""

GB	FR	D	E
VALVE	SOUPAPE	VENTIL	VALVULA
HOOK	ATTACHE	HAKEN	ENGANCHE
SPRING CATCH	MOUSQUETONS	KARABINERHACKEN	MOSQUETONES
CHAIN	CHAINE	KETTE	CADENA
TUBE	TUBE	ROHR	TUBO



M04203	+ 190	CF3067
—	+M.G.M	—
		



K00A01059_00



Componenti registro idraulico rullo 2012

Components register hydraulic roller 2012

Composants enregistrar hydraulique de rouleau 2012

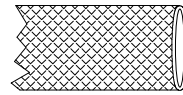
Komponenten zu registrieren Abdrückrollen 2012

Drawing Code: **K00A01059_0**

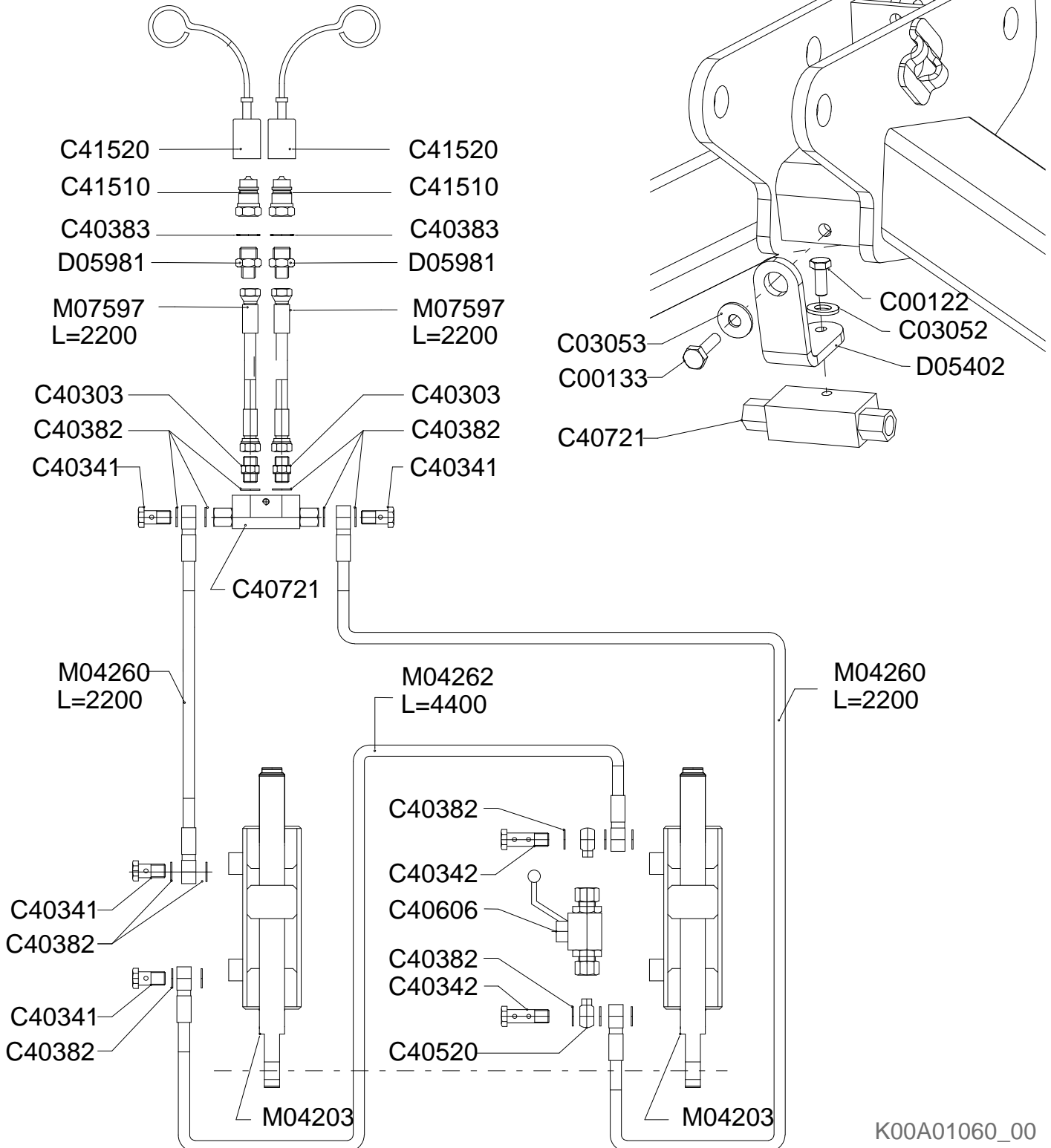
Accessories: SA5A00031

N°	Code	Old.	Descrizione / Description
-	M80A00196	C00251	VITE TE 88 PF FP M20X1,5X70 ZINC UNI 573
-	M80A00197	C00252	VITE TE 88 PF FP M20X1,5X80 ZINC UNI 573
-	M85A00066	C02558	DADO AUTOBLOC BASSO 8 PF M20X1,5 H=20 UNI 7474
-	C10A01421	D04226	LAMA RULLO REGISTRO IDRAULICO RH
-	C20A01063	E05728	BRACCIO REG. IDR. RULLO RH
-	H80A00016	M04203	CILINDRO D.60 C.100 S.30 PASSANTE

GB	FR	D	E
SCREW	VIS	SCHRAUBE	TORNILLO
SCREW	VIS	SCHRAUBE	TORNILLO
NUT	BOULONS	NUT	DADO
METAL PLATE	LAME	METALL-PLATTE	CUCHILLA
ARM	BRAS	ARM	BRAZO
CYLINDER	CYLINDRE	ZYLINDER	CILÍNDRICA



C50660



K00A01060_00



Impianto registro idraulico rullo 2012

Hydraulic connection register hydr. roller 2012

Connexion hydraulique enregistrer hydr. de rouleau 2012

Hydraulische Verbindung zu registrieren Abdrückrollen 2012

Drawing Code: **K00A01060_0**

Accessories: SA5A00031

N°	Code	Old.	Descrizione / Description
-	M80A00111	C00122	VITE TE 88 PG FT M8X25 ZINC UNI 5739
-	M80A00121	C00133	VITE TE 88 PG FT M10X35 ZINC UNI 5739
-	M90A00027	C03052	RONDELLA PIANA d9xD32x2.5 UNI 6593 ZINC.
-	M90A00029	C03053	RONDELLA PIANA D11XD30X2.5 UNI 6593 ZINC
-	H35A00003	C40303	NIPLES 3/8 3/8
-	H40A00002	C40341	VITE FORATA 3/8X31
-	H40A00003	C40342	VITE FORATA DOPPIA 3/8X49
-	H35A00042	C40382	RONDELLA RAME 3/8 D.17
-	H35A00043	C40383	RONDELLA RAME 1/2 D.21
-	H35A00098	C40520	OCCHIO 3/8 CON TUBETTO D.12X40 ZINC.
-	H55A00003	C40606	RUBINETTO A SFERA 3/8 OGIVA 12 400 BAR
-	H70A00013	C40721	VALVOLA BLOCCO 3/8 VBPDE L=126 CORTA
-	H50A00005	C41510	INNESTO RAPIDO MASCHIO ATT. 1/2 F NV
-	G10A00002	C41520	TAPPO PROT.INNESTO RAPIDO 1/2 MASCHIO BLU
-	G10A00031	C50660	GUAINA MANICHETTA L 80 NERA TESSILE
-	C10A01605	D05402	STAFFA VALVOLA DI BLOCCO
-	H35A00115	D05981	NIPLES RIDUZIONE 1/2 3/8 CON FORO D.1,6
-	H80A00016	M04203	CILINDRO D.60 C.100 S.30 PASSANTE
-	H75A00023	M04260	"TUBO IDR OH3/8"-R1AT 1/4""X2200-OH3/8""
-	H75A00025	M04262	"TUBO IDR OH3/8"-R1AT 1/4""X4400-OH3/8""
-	H75A00060	M07597	"TUBO IDR FD3/8"-R1AT 1/4""X2200-FD3/8""

GB	FR	D	E
SCREW	VIS	SCHRAUBE	TORNILLO
SCREW	VIS	SCHRAUBE	TORNILLO
WASHER	RONDELLE	UNTERLEGSCHIEBE	ARANDELLA
WASHER	RONDELLE	UNTERLEGSCHIEBE	ARANDELLA
NIPLES	NIPLES	NIPLES	NIPLES
SCREW	VIS	SCHRAUBE	TORNILLO
SCREW	VIS	SCHRAUBE	TORNILLO
WASHER	RONDELLE	UNTERLEGSCHIEBE	ARANDELLA
WASHER	RONDELLE	UNTERLEGSCHIEBE	ARANDELLA
EYE	ŒIL	AUGE	OJOS
TAP	ROBINET	HAHN	GRIFOS
VALVE	SOUPAPE	VENTIL	VALVULA
COUPLING	ACCOUPEMENT	KUPPLUNG	COMPROMISO
PLUG	BOUCHON	STOEPSSEL	ENCHUFE
SHEATH	GAINÉ	MANTEL	VAINA
BRACKET	SUPPORT	BUEGEL	SOPORTE
NIPLES	NIPLES	NIPLES	NIPLES
CYLINDER	CYLINDRE	ZYLINDER	CILÍNDRICA
TUBE	TUBE	ROHR	TUBO
TUBE	TUBE	ROHR	TUBO
TUBE	TUBE	ROHR	TUBO