

Erpice fisso

RH



www.alpego.com

Tel +39 0444/64.61.00

Fax +39 0444/64.61.99

e-mail: info@alpego.com

ALPEGO s.p.a.

Sede Amministrativa:

Via Torri di Confine, 6 36053 GAMBELLARA (VICENZA) - ITALY

Sede Legale:

Via Giovanni e Giuseppe Cenzato, 9 36045 LONIGO (VICENZA) - ITALY

Capitale sociale €2.000.000 i.v.

Cod. Fisc. / Part. IVA IT02009840246

R.E.A. 199795/VI/1996

Reg. Imp.VI N° 22374/VI/1996

N. Mecc. VI 011754

Copyright © 2009 Alpego s.p.a.®

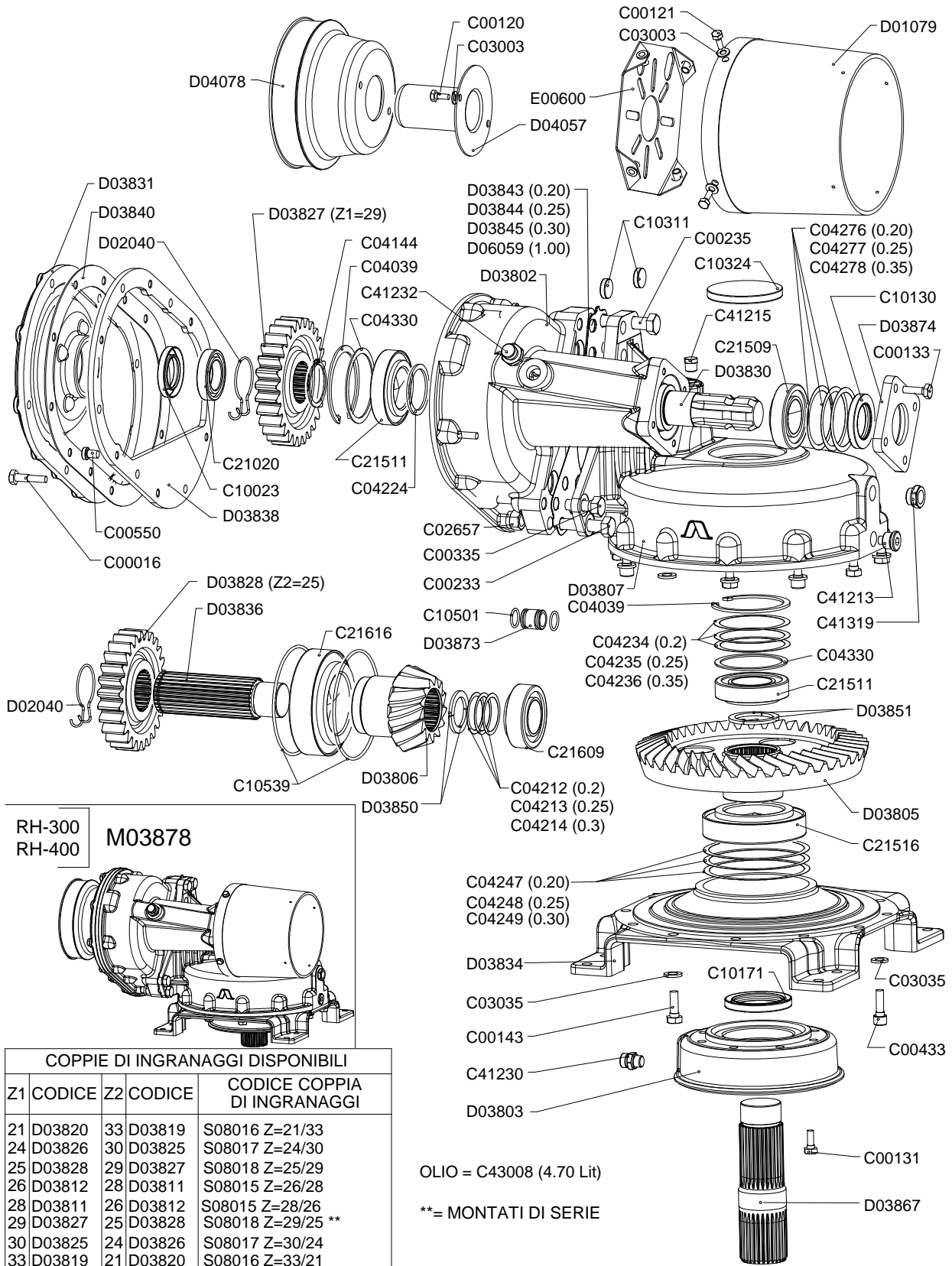
Tutti i diritti sono riservati. È vietata espressamente la ristampa o l'uso non autorizzato senza permesso scritto dalla Alpego s.p.a.

Tous droits réservés. Toute réimpression ou utilisation non autorisée sans la permission écrite de la Alpego s.p.a. est formellement interdite.

Alle Rechte vorbehalten. Nachdruck, Vervielfältigung und Verbreitung, auch auszugsweise, ist ohne schriftliche Genehmigung der Alpego s.p.a.

All rights reserved. Any reprinting or unauthorized use without the written permission of Alpego s.p.a. is expressly prohibited.

Todos los derechos reservados. Toda reproducción o uso no autorizado sin el consentimiento escrito de Alpego s.p.a. quedan expresamente prohibidos.



RH-300
RH-400
M03878

COPPIE DI INGRANAGGI DISPONIBILI				
Z1	CODICE	Z2	CODICE	CODICE COPPIA DI INGRANAGGI
21	D03820	33	D03819	S08016 Z=21/33
24	D03826	30	D03825	S08017 Z=24/30
25	D03828	29	D03827	S08018 Z=25/29
26	D03812	28	D03811	S08015 Z=26/28
28	D03811	26	D03812	S08015 Z=28/26
29	D03827	25	D03828	S08018 Z=29/25 **
30	D03825	24	D03826	S08017 Z=30/24
33	D03819	21	D03820	S08016 Z=33/21

OLIO = C43008 (4.70 Lit)

**= MONTATI DI SERIE



Gruppo cambio RH 300-400

Gearbox group RH 300-400

Groupe boite RH 300-400

Mehrganggetriebe RH 300-400

Drawing Code: **100166_5**

Accessories:

N°	Code	Old.	Descrizione / Description	GB	FR	D	E
E00600	C20A00034	E00600	FONDELLO PROTEZIONE COMPLETO	BOTTOM	FOND	BODEN	FONDO
C00016	M80A00013	C00016	VITE TE 88 PG FP M10X45 ZINC UNI 5737	SCREW	VIS	SCHRAUBE	TORNILLO
C00120	M80A00109	C00120	VITE TE 88 PG FT M8X16 ZINC UNI 5739	SCREW	VIS	SCHRAUBE	TORNILLO
C00121	M80A00110	C00121	VITE TE 88 PG FT M8X20 ZINC UNI 5739	SCREW	VIS	SCHRAUBE	TORNILLO
C00131	M80A00118	C00131	VITE TE 88 PG FT M10X25 ZINC UNI 5739	SCREW	VIS	SCHRAUBE	TORNILLO
C00133	M80A00121	C00133	VITE TE 88 PG FT M10X35 ZINC UNI 5739	SCREW	VIS	SCHRAUBE	TORNILLO
C00143	M80A00130	C00143	VITE TE 88 PG FT M12X35 ZINC UNI 5739	SCREW	VIS	SCHRAUBE	TORNILLO
C00233	M80A00182	C00233	VITE TE 88 PF FP M16X1,5X60 ZINC UNI 573	SCREW	VIS	SCHRAUBE	TORNILLO
C00235	M80A00184	C00235	VITE TE 88 PF FP M16X1,5X70 ZINC UNI 5738	SCREW	VIS	SCHRAUBE	TORNILLO
C00335	M80A00217	C00335	VITE TE 88 PF FT M16X1,5X40 ZINC UNI 574	SCREW	VIS	SCHRAUBE	TORNILLO
C00433	M80A00246	C00433	VITE TCEI PG M10x60 ZINC UNI 5931	SCREW	VIS	SCHRAUBE	TORNILLO
C00550	M80A00270	C00550	VITE TCEI 8.8 T/RIB. M10X16 DIN7984 ZINC	SCREW	VIS	SCHRAUBE	TORNILLO
#	L20A00004	C43008	OLIO CAMBIO SINT. GLOBAL MULTIGEAR CBS-A	OIL	HUILE	OEL	ACEITE
C02657	M85A00089	C02657	DADO AUTOBLOC ALTO 8 M16X1,5 H=18 UNI 7473	NUT	BOULONS	NUT	DADO
C03003	M90A00005	C03003	RONDELLA PIANA D.8,4 DIN125-A ZINC.	WASHER	RONDELLE	UNTERLEGSSCHEIBE	ARANDELLA
C03035	M90A00019	C03035	RONDELLA PIANA D.13 DIN 6916 ALTA RESIS.	WASHER	RONDELLE	UNTERLEGSSCHEIBE	ARANDELLA
C04039	MA0A00014	C04039	SEEGER FORO D.100 UNI 7437	SEEGER	SEEGER	SEEGER	SEEGER
C04144	MA0A00044	C04144	SEEGER ALBERO D.54 UNI 7435	SEEGER	SEEGER	SEEGER	SEEGER
C04212	MA5A00011	C04212	SPESSORE REG. 45X55X0.20	THICKNESS	CALES	DICKE	ESPEJOR
C04213	MA5A00012	C04213	SPESSORE REG. 45X55X0.25	THICKNESS	CALES	DICKE	ESPEJOR
C04214	MA5A00013	C04214	SPESSORE REG. 45X55X0.30	THICKNESS	CALES	DICKE	ESPEJOR
C04224	MA5A00024	C04224	SPESSORE REG. 55.2X67.7X3 HRC 44/48	THICKNESS	CALES	DICKE	ESPEJOR
C04234	MA5A00034	C04234	SPESSORE REG. 85.3X99.8X0.2	THICKNESS	CALES	DICKE	ESPEJOR
C04235	MA5A00035	C04235	SPESSORE REG. 85.3X99.8X0.25	THICKNESS	CALES	DICKE	ESPEJOR
C04236	MA5A00036	C04236	SPESSORE REG. 85.3X99.8X0.35	THICKNESS	CALES	DICKE	ESPEJOR
C04247	MA5A00047	C04247	SPESSORE REG. 125.5X139.5X0,2	THICKNESS	CALES	DICKE	ESPEJOR
C04248	MA5A00048	C04248	SPESSORE REG. 125.5X139.5X0,25	THICKNESS	CALES	DICKE	ESPEJOR
C04249	MA5A00049	C04249	SPESSORE REG. 125.5X139.5X0,3	THICKNESS	CALES	DICKE	ESPEJOR
C04276	MA5A00075	C04276	SPESSORE REG. * 72X85X0.20 (80158)	THICKNESS	CALES	DICKE	ESPEJOR
C04277	MA5A00076	C04277	SPESSORE REG. * 72X85X0.25 (80159)	THICKNESS	CALES	DICKE	ESPEJOR
C04278	MA5A00077	C04278	SPESSORE REG. 72X85X0.35 (80160)	THICKNESS	CALES	DICKE	ESPEJOR
C04330	MA5A00106	C04330	RALLA REG. 85.3X99.7X2	FIFTH WHEEL	RONDELLE	DREHPLATTE	RAYA
C10023	H00A00011	C10023	PARAOLIO BA D.40X68X10	SEALING RING	JOINT SPI	OELABDICHTUNG	PARAOLIO
C10130	H00A00049	C10130	PARAOLIO BASL D.45X72X10	SEALING RING	JOINT SPI	OELABDICHTUNG	PARAOLIO
C10171	H00A00075	C10171	PARAOLIO BASL D.65X90X10	SEALING RING	JOINT SPI	OELABDICHTUNG	PARAOLIO
C10311	H00A00083	C10311	CAPPELOTTO D.26X7	PLASTIC GUARD	BACHE	KUNSTSTOFF-DECKEL	SOMBRERETE
C10324	H00A00090	C10324	CAPPELOTTO D.100X10	PLASTIC GUARD	BACHE	KUNSTSTOFF-DECKEL	SOMBRERETE
C10501	H05A00004	C10501	ANELLO OR 128 D.INT.20.63X2.62	RING	AMORTISSEUR	RING	ANILLO
C10539	H05A00040	C10539	ANELLO OR 4550 D.INT.139.29X3,53	RING	AMORTISSEUR	RING	ANILLO
C21020	M20A00011	C21020	CUSCINETTO 6008 40X68X15	BEARING	ROULEMENT	KUGELLAGER	COJINETE
C21509	M20A00072	C21509	CUSCINETTO 32209 45X85X24,75	BEARING	ROULEMENT	KUGELLAGER	COJINETE
C21511	M20A00074	C21511	CUSCINETTO 32211 55X100X26,75	BEARING	ROULEMENT	KUGELLAGER	COJINETE
C21516	M20A00077	C21516	CUSCINETTO 32216 80X140X35,25	BEARING	ROULEMENT	KUGELLAGER	COJINETE
C21609	M20A00082	C21609	CUSCINETTO 33209 45X85X32	BEARING	ROULEMENT	KUGELLAGER	COJINETE
C21616	M20A00086	C21616	CUSCINETTO 33216 80X140X46	BEARING	ROULEMENT	KUGELLAGER	COJINETE
C41213	H45A00006	C41213	TAPPO + GUARNIZ SCARICO M22X1.5 MAGNET 8X10 CH10	PLUG	BOUCHON	STOEPSSEL	ENCHUFE
C41215	H45A00008	C41215	TAPPO CONICO M16X1,5 8X18 CH17 (11/C)	PLUG	BOUCHON	STOEPSSEL	ENCHUFE
C41230	H65A00002	C41230	TAPPO SFIATO M16X1,5 (30.A) LABIRINTO	PLUG	BOUCHON	STOEPSSEL	ENCHUFE
C41232	H65A00004	C41232	TAPPO + GUARNIZ SFIATO M22X1,5 (31.A) LABI	PLUG	BOUCHON	STOEPSSEL	ENCHUFE

Copyright © 2009 Alpego s.p.a. ®

Tutti i diritti sono riservati. È vietata espressamente la ristampa o l'uso non autorizzato senza permesso scritto dalla Alpego s.p.a.

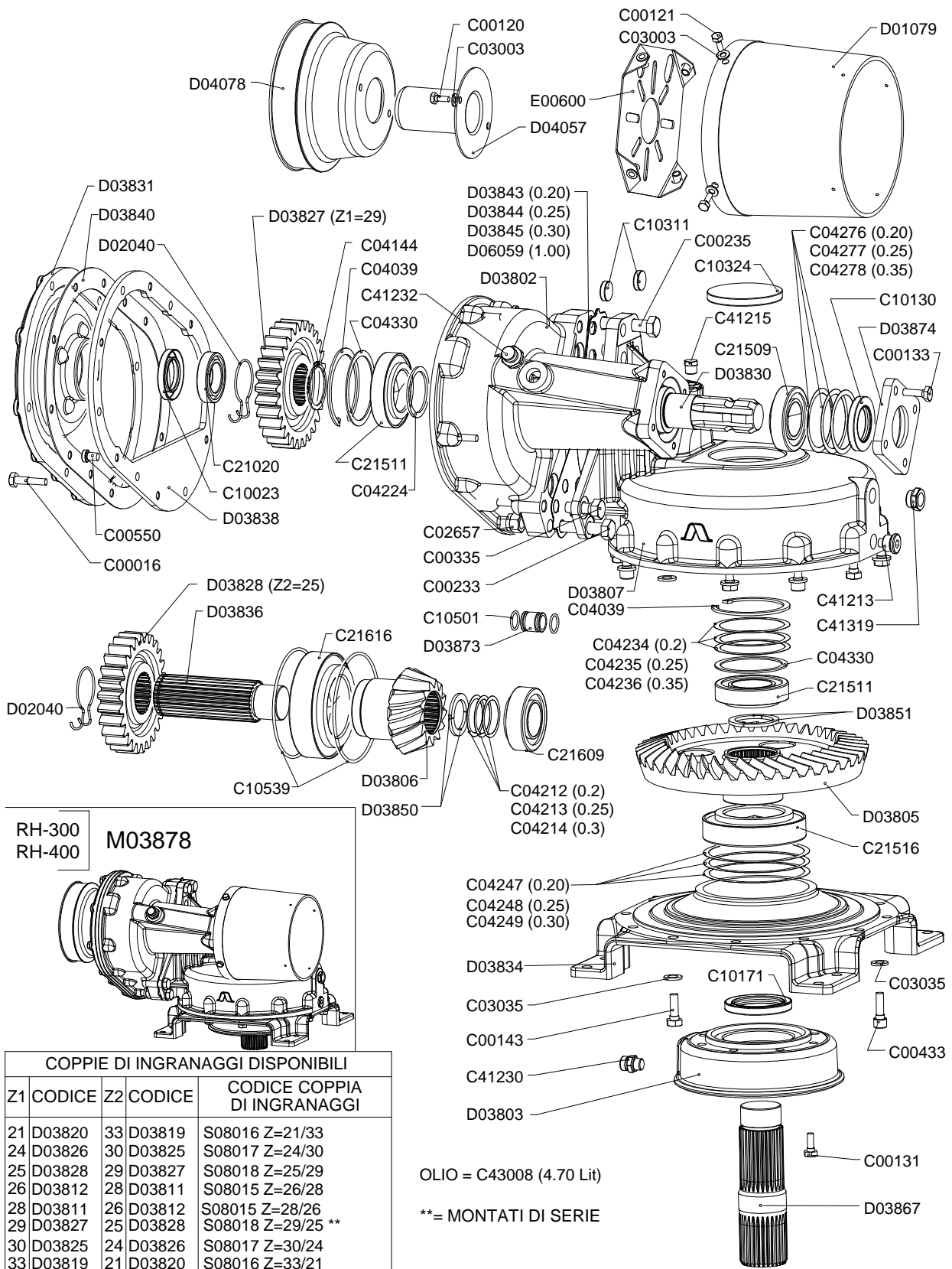
Tous droits réservés. Toute réimpression ou utilisation non autorisée sans la permission écrite de la Alpego s.p.a. est formellement interdite

Alle Rechte vorbehalten. Nachdruck, Vervielfältigung und Verbreitung, auch auszugsweise, ist ohne schriftliche Genehmigung der Alpego s.p.a.

Al rights reserved. Any reprinting or unauthorized use without the written permission of Alpego s.p.a. is expressly prohibited

Todos los derechos reservados. Toda reproducción o uso no autorizado sin el consentimiento escrito de Alpego s.p.a. quedan expresamente prohibidos

05/07/2016



RH-300
RH-400
M03878

COPPIE DI INGRANAGGI DISPONIBILI				
Z1	CODICE	Z2	CODICE	CODICE COPPIA DI INGRANAGGI
21	D03820	33	D03819	S08016 Z=21/33
24	D03826	30	D03825	S08017 Z=24/30
25	D03828	29	D03827	S08018 Z=25/29
26	D03812	28	D03811	S08015 Z=26/28
28	D03811	26	D03812	S08015 Z=28/26
29	D03827	25	D03828	S08018 Z=29/25 **
30	D03825	24	D03826	S08017 Z=30/24
33	D03819	21	D03820	S08016 Z=33/21

OLIO = C43008 (4.70 Lit)

**= MONTATI DI SERIE



Gruppo cambio RH 300-400

Gearbox group RH 300-400

Groupe boite RH 300-400

Mehrganggetriebe RH 300-400

Drawing Code:

100166_5

Accessories:

N°	Code	Old.	Descrizione / Description	GB	FR	D	E
C41319	H60A00006	C41319	SPIA LIVELLO GLASS M22X1.5	LIGHT	LUMIERE	WARNLAMPE	INDICADOR
D01079	G10A00038	D01079	PROTEZIONE CARDANO D.INT.220X h 200	PROTECTION	PROTECTION	SCHUTZ	PROTECCIÓN
D02040	MF5A00013	D02040	MOLLA DI RITEGNO INGR.LE/DF CAVA D.51.5	SPRING	RESSORT	FEDER	MUELLE
D03802	C15A00295	D03802	SCATOLA CAMBIO CS/CL 120/190	BOX	BOITE	SCHACTEL	RECUADRO
D03803	C15A00296	D03803	COPERCHIO INFERIORE CS/CL	LID	COUVERCLE	DECKEL	TAPA
D03805	M40A00054	D03805	CORONA CONICA ELIC.SIN. Z=41 CS/CL 190	CROWN	COURONNE	KRONE	CORONA
D03806	M40A00055	D03806	PIGNONE CONICO ELIC.DES. Z=13 CS/CL 190	PINION	PIGNON	RITZEL	PIÑON
D03807	C15A00298	D03807	TESTA CS/CL 190	HEAD	TETE	KOPF	CABEZA
D03811	M40A00058	D03811	INGRAN. CAMBIO CS Z=28 (COPPIA 26/28)***	GEAR	ENGRENAGE	ZAHNRAEDER	ENGRANAJE
D03812	M40A00059	D03812	INGRAN. CAMBIO CS Z=26 (COPPIA 26/28)***	GEAR	ENGRENAGE	ZAHNRAEDER	ENGRANAJE
D03819	M40A00062	D03819	INGRAN. CAMBIO CS Z=33 (COPPIA 33/21)***	GEAR	ENGRENAGE	ZAHNRAEDER	ENGRANAJE
D03820	M40A00063	D03820	INGRAN. CAMBIO CS Z=21(COPPIA 33/21)***	GEAR	ENGRENAGE	ZAHNRAEDER	ENGRANAJE
D03825	M40A00066	D03825	INGRAN. CAMBIO CS Z=30 (COPPIA 30/24)***	GEAR	ENGRENAGE	ZAHNRAEDER	ENGRANAJE
D03826	M40A00067	D03826	INGRAN. CAMBIO CS Z=24 (COPPIA 30/24)***	GEAR	ENGRENAGE	ZAHNRAEDER	ENGRANAJE
D03827	M40A00068	D03827	INGRAN. CAMBIO CS Z=29 (COPPIA 29/25)***	GEAR	ENGRENAGE	ZAHNRAEDER	ENGRANAJE
D03828	M40A00069	D03828	INGRAN. CAMBIO CS Z=25 (COPPIA 29/25)***	GEAR	ENGRENAGE	ZAHNRAEDER	ENGRANAJE
D03830	M45A00037	D03830	ALBERO INGRESSO CS 120/190	SHAFT	ARBRE	WELLE	EJE
D03831	C15A00301	D03831	COPERCHIO POSTERIORE CS 120/190	LID	COUVERCLE	DECKEL	TAPA
D03834	C15A00304	D03834	BASAMENTO CS/CL 190	BASE	BASE	GRUNDFLAECHE	BASE
D03836	M45A00039	D03836	ALBERO PIGNONE CS 190	SHAFT	ARBRE	WELLE	EJE
D03838	C15A00305	D03838	PARETE COPERCHIO CS 120/190 DESTRO	WALL	MUR	WAND	PARED
D03840	H30A00017	D03840	GUARNIZ. COPERCHIO CAMBIO CS/CL	GASKET	GARNITURE	DICHTUNG	GUARNICION
D03843	MA5A00109	D03843	SPESSORE REG. * 0.20 TESTA/CAMBIO CS/CL	THICKNESS	CALES	DICKE	ESPEJOR
D03844	MA5A00110	D03844	SPESSORE REG. * 0.25 TESTA/CAMBIO CS/CL	THICKNESS	CALES	DICKE	ESPEJOR
D03845	MA5A00111	D03845	SPESSORE REG. * 0.30 TESTA/CAMBIO CS/CL	THICKNESS	CALES	DICKE	ESPEJOR
D03850	C15A00310	D03850	SEMIANELLO D.40X56X4 CS/CL	-	-	-	-
D03851	C15A00311	D03851	SEMIANELLO D.50X66X4 CS/CL	-	-	-	-
D03867	M45A00043	D03867	ALBERO USCITA CS/CL 190 (DH/DX)	SHAFT	ARBRE	WELLE	EJE
D03873	C15A00312	D03873	DIST. D.26-21,8 D.18,9***	SPACER	ENTRETOISE	ABSTANDSTUECK	ESPACIADORES
D03874	C15A00313	D03874	COPERCHIO ALB. INGRES. CS/CL 120/190 ***	LID	COUVERCLE	DECKEL	TAPA
D04057	G10A00043	D04057	PROT. P.D.F. DE56X105 FLANGIA D.120	PROTECTION	PROTECTION	SCHUTZ	PROTECCIÓN
D04078	G10A00044	D04078	PROT. DE200X110 2 FORI D.9X105	PROTECTION	PROTECTION	SCHUTZ	PROTECCIÓN
D06059	MA5A00116	D06059	SPESSORE REG. 1MM TESTA/CAMBIO CS/CL	THICKNESS	CALES	DICKE	ESPEJOR
M03878	M65A00040	M03878	CAMBIO CS 190 DESTRO (1000=25/29)	GEAR SHIFT	BOITE DE VITESSE	WECHSELGETRIEBE	CAMBIO
S08015	SA0A00019	S08015	COPPIA INGRANAGGI 26/28 CS	PAIR	PAIRE	PAAR	PAREJA/PAR
S08016	SA0A00020	S08016	COPPIA INGRANAGGI 21/33 CS	PAIR	PAIRE	PAAR	PAREJA/PAR
S08017	SA0A00021	S08017	COPPIA INGRANAGGI 24/30 CS	PAIR	PAIRE	PAAR	PAREJA/PAR
S08018	SA0A00022	S08018	COPPIA INGRANAGGI 25/29 CS	PAIR	PAIRE	PAAR	PAREJA/PAR

Copyright © 2009 Alpego s.p.a. ®

Tutti i diritti sono riservati. È vietata espressamente la ristampa o l'uso non autorizzato senza permesso scritto dalla Alpego s.p.a.

Tous droits réservés. Toute réimpression ou utilisation non autorisée sans la permission écrite de la Alpego s.p.a. est formellement interdite

Alle Rechte vorbehalten. Nachdruck, Vervielfältigung und Verbreitung, auch auszugsweise, ist ohne schriftliche Genehmigung der Alpego s.p.a.

All rights reserved. Any reprinting or unauthorized use without the written permission of Alpego s.p.a. is expressly prohibited

Todos los derechos reservados. Toda reproducción o uso no autorizado sin el consentimiento escrito de Alpego s.p.a. quedan expresamente prohibidos

05/07/2016

Gruppo cambio RH 350

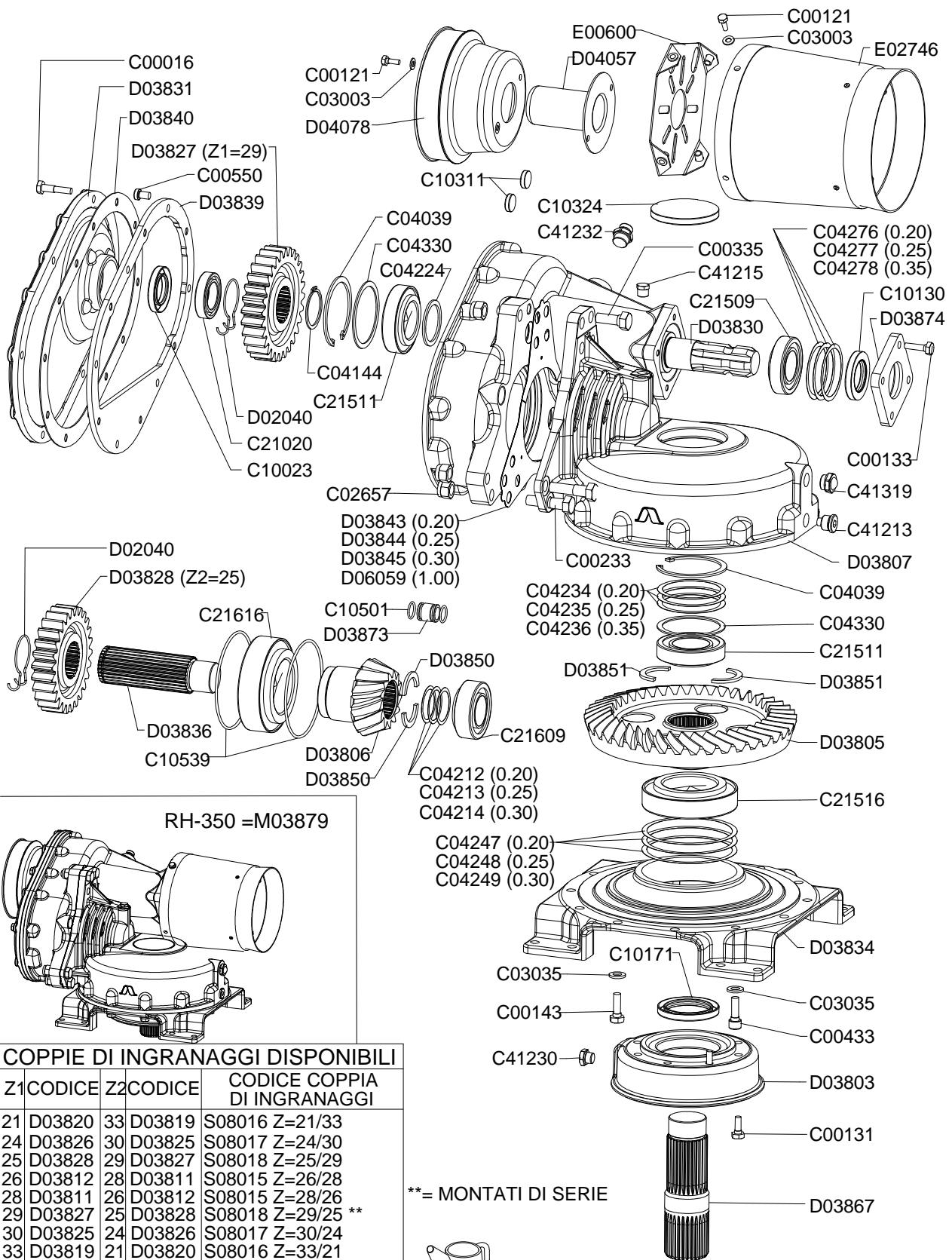
Gearbox group RH 350

Groupe boite RH 350

Mehrganggetriebe RH 350

Drawing Code: **100744_2**

Accessories:



COPPIE DI INGRANAGGI DISPONIBILI				
Z1	CODICE	Z2	CODICE	CODICE COPPIA DI INGRANAGGI
21	D03820	33	D03819	S08016 Z=21/33
24	D03826	30	D03825	S08017 Z=24/30
25	D03828	29	D03827	S08018 Z=25/29
26	D03812	28	D03811	S08015 Z=26/28
28	D03811	26	D03812	S08015 Z=28/26
29	D03827	25	D03828	S08018 Z=29/25 **
30	D03825	24	D03826	S08017 Z=30/24
33	D03819	21	D03820	S08016 Z=33/21

**= MONTATI DI SERIE



C43008 (4.70 Lit)

100744_02



Gruppo cambio RH 350
 Gearbox group RH 350
 Groupe boite RH 350
 Mehrganggetriebe RH 350

Drawing Code: **100744_2**

Accessories:

N°	Code	Old.	Descrizione / Description	GB	FR	D	E
#	M80A00013	C00016	VITE TE 88 PG FP M10X45 ZINC UNI 5737	SCREW	VIS	SCHRAUBE	TORNILLO
#	M80A00110	C00121	VITE TE 88 PG FT M8X20 ZINC UNI 5739	SCREW	VIS	SCHRAUBE	TORNILLO
#	M80A00118	C00131	VITE TE 88 PG FT M10X25 ZINC UNI 5739	SCREW	VIS	SCHRAUBE	TORNILLO
#	M80A00121	C00133	VITE TE 88 PG FT M10X35 ZINC UNI 5739	SCREW	VIS	SCHRAUBE	TORNILLO
#	M80A00130	C00143	VITE TE 88 PG FT M12X35 ZINC UNI 5739	SCREW	VIS	SCHRAUBE	TORNILLO
#	M80A00182	C00233	VITE TE 88 PF FP M16X1,5X60 ZINC UNI 573	SCREW	VIS	SCHRAUBE	TORNILLO
#	M80A00217	C00335	VITE TE 88 PF FT M16X1,5X40 ZINC UNI 574	SCREW	VIS	SCHRAUBE	TORNILLO
#	M80A00246	C00433	VITE TCEI PG M10x60 ZINC UNI 5931	SCREW	VIS	SCHRAUBE	TORNILLO
#	M80A00270	C00550	VITE TCEI 8.8 T/RIB. M10X16 DIN7984 ZINC	SCREW	VIS	SCHRAUBE	TORNILLO
#	M85A00089	C02657	DADO AUTOBLOC ALTO 8 M16X1,5 H=18 UNI 7473	NUT	BOULONS	NUT	DADO
#	M90A00005	C03003	RONDELLA PIANA D.8,4 DIN125-A ZINC.	WASHER	RONDELLE	UNTERLEGSSCHEIBE	ARANDELLA
#	M90A00019	C03035	RONDELLA PIANA D.13 DIN 6916 ALTA RESIS.	WASHER	RONDELLE	UNTERLEGSSCHEIBE	ARANDELLA
#	MA0A00014	C04039	SEEGER FORO D.100 UNI 7437	SEEGER	SEEGER	SEEGER	SEEGER
#	MA0A00044	C04144	SEEGER ALBERO D.54 UNI 7435	SEEGER	SEEGER	SEEGER	SEEGER
#	MA5A00011	C04212	SPESSORE REG. 45X55X0,20	THICKNESS	CALES	DICKE	ESPEJOR
#	MA5A00012	C04213	SPESSORE REG. 45X55X0,25	THICKNESS	CALES	DICKE	ESPEJOR
#	MA5A00013	C04214	SPESSORE REG. 45X55X0,30	THICKNESS	CALES	DICKE	ESPEJOR
#	MA5A00024	C04224	SPESSORE REG. 55.2X67.7X3 HRC 44/48	THICKNESS	CALES	DICKE	ESPEJOR
#	MA5A00034	C04234	SPESSORE REG. 85.3X99.8X0,2	THICKNESS	CALES	DICKE	ESPEJOR
#	MA5A00035	C04235	SPESSORE REG. 85.3X99.8X0,25	THICKNESS	CALES	DICKE	ESPEJOR
#	MA5A00036	C04236	SPESSORE REG. 85.3X99.8X0,35	THICKNESS	CALES	DICKE	ESPEJOR
#	MA5A00047	C04247	SPESSORE REG. 125.5X139.5X0,2	THICKNESS	CALES	DICKE	ESPEJOR
#	MA5A00048	C04248	SPESSORE REG. 125.5X139.5X0,25	THICKNESS	CALES	DICKE	ESPEJOR
#	MA5A00049	C04249	SPESSORE REG. 125.5X139.5X0,3	THICKNESS	CALES	DICKE	ESPEJOR
#	MA5A00075	C04276	SPESSORE REG. * 72X85X0,20 (80158)	THICKNESS	CALES	DICKE	ESPEJOR
#	MA5A00076	C04277	SPESSORE REG. * 72X85X0,25 (80159)	THICKNESS	CALES	DICKE	ESPEJOR
#	MA5A00077	C04278	SPESSORE REG. 72X85X0,35 (80160)	THICKNESS	CALES	DICKE	ESPEJOR
#	MA5A00106	C04330	RALLA REG. 85.3X99.7X2	FIFTH WHEEL	RONDELLE	DREHPLATTE	RAYA
#	H00A00011	C10023	PARAOILIO BA D.40X68X10	SEALING RING	JOINT SPI	OELABDICHTUNG	PARAOILIO
#	H00A00049	C10130	PARAOILIO BASL D.45X72X10	SEALING RING	JOINT SPI	OELABDICHTUNG	PARAOILIO
#	H00A00075	C10171	PARAOILIO BASL D.65X90X10	SEALING RING	JOINT SPI	OELABDICHTUNG	PARAOILIO
#	H00A00083	C10311	CAPPELLOTTO D.26X7	PLASTIC GUARD	BACHE	KUNSTSTOFF-DECKEL	SOMBRETERE
#	H00A00090	C10324	CAPPELLOTTO D.100X10	PLASTIC GUARD	BACHE	KUNSTSTOFF-DECKEL	SOMBRETERE
#	H05A00004	C10501	ANELLO OR 128 D.INT.20.63x2.62	RING	AMORTISSEUR	RING	ANILLO
#	H05A00040	C10539	ANELLO OR 4550 D.INT.139.29X3,53	RING	AMORTISSEUR	RING	ANILLO
#	M20A00011	C21020	CUSCINETTO 6008 40X68X15	BEARING	ROULEMENT	KUGELLAGER	COJINETE
#	M20A00072	C21509	CUSCINETTO 32209 45X85X24,75	BEARING	ROULEMENT	KUGELLAGER	COJINETE
#	M20A00074	C21511	CUSCINETTO 32211 55X100X26,75	BEARING	ROULEMENT	KUGELLAGER	COJINETE
#	M20A00077	C21516	CUSCINETTO 32216 80X140X35,25	BEARING	ROULEMENT	KUGELLAGER	COJINETE
#	M20A00082	C21609	CUSCINETTO 33209 45X85X32	BEARING	ROULEMENT	KUGELLAGER	COJINETE
#	M20A00086	C21616	CUSCINETTO 33216 80X140X46	BEARING	ROULEMENT	KUGELLAGER	COJINETE
#	H45A00006	C41213	TAPPO + GUARNIZ SCARICO M22X1,5 MAGNET 8X10 CH10	PLUG	BOUCHON	STOEPSSEL	ENCHUFE
#	H45A00008	C41215	TAPPO CONICO M16X1,5 8X18 CH17 (11/C)	PLUG	BOUCHON	STOEPSSEL	ENCHUFE
#	H65A00002	C41230	TAPPO SFIATO M16X1,5 (30.A) LABIRINTO	PLUG	BOUCHON	STOEPSSEL	ENCHUFE
#	H65A00004	C41232	TAPPO + GUARNIZ SFIATO M22X1,5 (31.A) LABI	PLUG	BOUCHON	STOEPSSEL	ENCHUFE
#	H60A00006	C41319	SPIA LIVELLO GLASS M22X1,5	LIGHT	LUMIERE	WARNLAMPE	INDICADOR
#	L20A00004	C43008	OLIO CAMBIO SINT. GLOBAL MULTIGEAR CBS-A	OIL	HUILE	OEL	ACEITE
#	MF5A00013	D02040	MOLLA DI RITEGNO INGR.LE/DF CAVA D.51.5	SPRING	RESSORT	FEDER	MUELLE
#	C15A00296	D03803	COPERCHIO INFERIORE CS/CL	LID	COUVERCLE	DECKEL	TAPA

Copyright © 2009 Alpego s.p.a. ®

Tutti i diritti sono riservati. È vietata espressamente la ristampa o l'uso non autorizzato senza permesso scritto dalla Alpego s.p.a.
 Tous droits réservés. Toute réimpression ou utilisation non autorisée sans la permission écrite de la Alpego s.p.a. est formellement interdite
 Alle Rechte vorbehalten. Nachdruck, Vervielfältigung und Verbreitung, auch auszugsweise, ist ohne schriftliche Genehmigung der Alpego s.p.a.
 All rights reserved. Any reprinting or unauthorized use without the written permission of Alpego s.p.a. is expressly prohibited
 Todos los derechos reservados. Toda reproducción o uso no autorizado sin el consentimiento escrito de Alpego s.p.a. quedan expresamente prohibidos

05/07/2016

Gruppo cambio RH 350

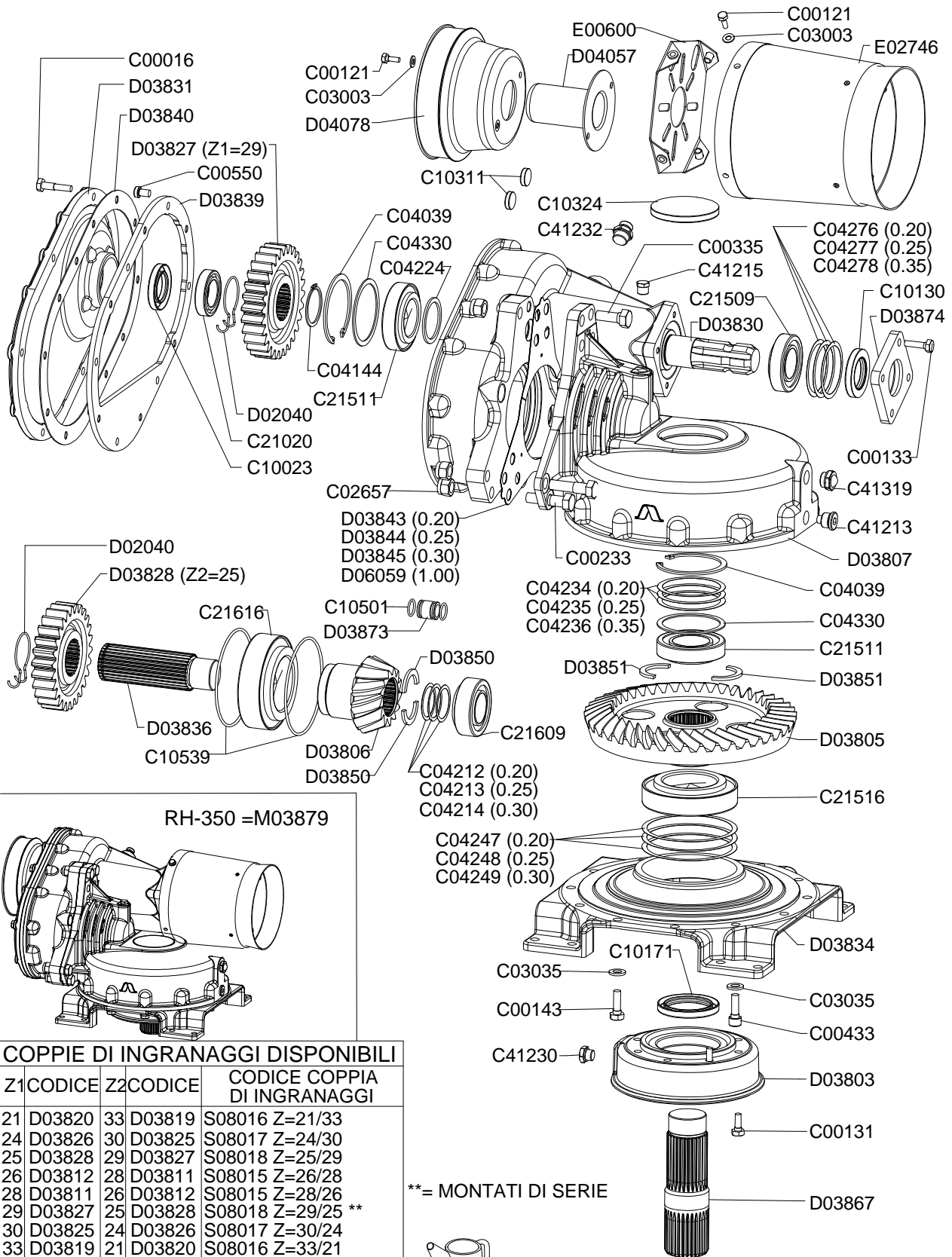
Gearbox group RH 350

Groupe boite RH 350

Mehrganggetriebe RH 350

Drawing Code: **100744_2**

Accessories:



RH-350 = M03879

COPPIE DI INGRANAGGI DISPONIBILI

Z1	CODICE	Z2	CODICE	CODICE COPPIA DI INGRANAGGI
21	D03820	33	D03819	S08016 Z=21/33
24	D03826	30	D03825	S08017 Z=24/30
25	D03828	29	D03827	S08018 Z=25/29
26	D03812	28	D03811	S08015 Z=26/28
28	D03811	26	D03812	S08015 Z=28/26
29	D03827	25	D03828	S08018 Z=29/25 **
30	D03825	24	D03826	S08017 Z=30/24
33	D03819	21	D03820	S08016 Z=33/21

**= MONTATI DI SERIE



C43008 (4.70 Lit)

100744_02



Gruppo cambio RH 350

Gearbox group RH 350

Groupe boite RH 350

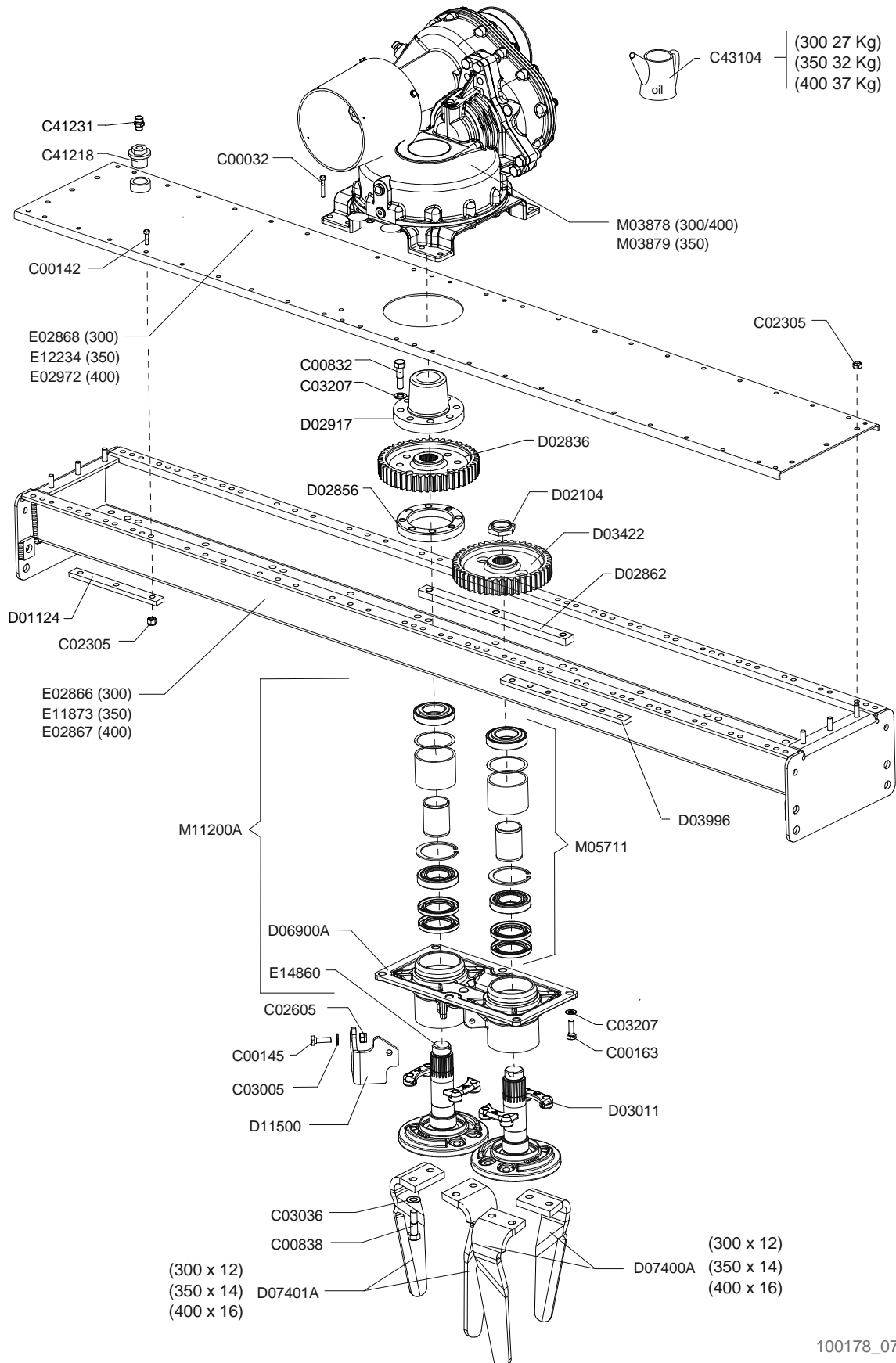
Mehrganggetriebe RH 350

Drawing Code:

100744_2

Accessories:

N°	Code	Old.	Descrizione / Description	GB	FR	D	E
#	M40A00054	D03805	CORONA CONICA ELIC.SIN. Z=41 CS/CL 190	CROWN	COURONNE	KRONE	CORONA
#	M40A00055	D03806	PIGNONE CONICO ELIC.DES. Z=13 CS/CL 190	PINION	PIGNON	RITZEL	PIÑON
#	C15A00298	D03807	TESTA CS/CL 190	HEAD	TETE	KOPF	CABEZA
#	M40A00058	D03811	INGRAN. CAMBIO CS Z=28 (COPPIA 26/28)***	GEAR	ENGRENAGE	ZAHNRAEDER	ENGRANAJE
#	M40A00059	D03812	INGRAN. CAMBIO CS Z=26 (COPPIA 26/28)***	GEAR	ENGRENAGE	ZAHNRAEDER	ENGRANAJE
#	M40A00062	D03819	INGRAN. CAMBIO CS Z=33 (COPPIA 33/21)***	GEAR	ENGRENAGE	ZAHNRAEDER	ENGRANAJE
#	M40A00063	D03820	INGRAN. CAMBIO CS Z=21(COPPIA 33/21)***	GEAR	ENGRENAGE	ZAHNRAEDER	ENGRANAJE
#	M40A00066	D03825	INGRAN. CAMBIO CS Z=30 (COPPIA 30/24)***	GEAR	ENGRENAGE	ZAHNRAEDER	ENGRANAJE
#	M40A00067	D03826	INGRAN. CAMBIO CS Z=24 (COPPIA 30/24)***	GEAR	ENGRENAGE	ZAHNRAEDER	ENGRANAJE
#	M40A00068	D03827	INGRAN. CAMBIO CS Z=29 (COPPIA 29/25)***	GEAR	ENGRENAGE	ZAHNRAEDER	ENGRANAJE
#	M40A00069	D03828	INGRAN. CAMBIO CS Z=25 (COPPIA 29/25)***	GEAR	ENGRENAGE	ZAHNRAEDER	ENGRANAJE
#	M45A00037	D03830	ALBERO INGRESSO CS 120/190	SHAFT	ARBRE	WELLE	EJE
#	C15A00301	D03831	COPERCHIO POSTERIORE CS 120/190	LID	COUVERCLE	DECKEL	TAPA
#	C15A00304	D03834	BASAMENTO CS/CL 190	BASE	BASE	GRUNDFLAECHE	BASE
#	M45A00039	D03836	ALBERO PIGNONE CS 190	SHAFT	ARBRE	WELLE	EJE
#	C15A00306	D03839	PARETE COPERCHIO CS 120/190 SINISTRO	WALL	MUR	WAND	PARED
#	H30A00017	D03840	GUARNIZ. COPERCHIO CAMBIO CS/CL	GASKET	GARNITURE	DICHTUNG	GUARNICION
#	MA5A00109	D03843	SPESSORE REG. * 0.20 TESTA/CAMBIO CS/CL	THICKNESS	CALES	DICKE	ESPEJOR
#	MA5A00110	D03844	SPESSORE REG. * 0.25 TESTA/CAMBIO CS/CL	THICKNESS	CALES	DICKE	ESPEJOR
#	MA5A00111	D03845	SPESSORE REG. * 0.30 TESTA/CAMBIO CS/CL	THICKNESS	CALES	DICKE	ESPEJOR
#	C15A00310	D03850	SEMIANELLO D.40X56X4 CS/CL	-	-	-	-
#	C15A00311	D03851	SEMIANELLO D.50X66X4 CS/CL	-	-	-	-
#	M45A00043	D03867	ALBERO USCITA CS/CL 190 (DH/DX)	SHAFT	ARBRE	WELLE	EJE
#	C15A00312	D03873	DIST. D.26-21,8 D.18,9***	SPACER	ENTRETOISE	ABSTANDSTUECK	ESPACIADORES
#	C15A00313	D03874	COPERCHIO ALB. INGRES. CS/CL 120/190 ***	LID	COUVERCLE	DECKEL	TAPA
#	G10A00043	D04057	PROT. P.D.F. DE56X105 FLANGIA D.120	PROTECTION	PROTECTION	SCHUTZ	PROTECCIÓN
#	G10A00044	D04078	PROT. DE200X110 2 FORI D.9X105	PROTECTION	PROTECTION	SCHUTZ	PROTECCIÓN
#	MA5A00116	D06059	SPESSORE REG. 1MM TESTA/CAMBIO CS/CL	THICKNESS	CALES	DICKE	ESPEJOR
#	C20A00034	E00600	FONDELLO PROTEZIONE COMPLETO	BOTTOM	FOND	BODEN	FONDO
#	G10A00071	E02746	PROTEZIONE CARDANO PROLUNGATA	PROTECTION	PROTECTION	SCHUTZ	PROTECCIÓN
#	M65A00041	M03879	CAMBIO CS 190 SINISTRO (1000=25/29)	GEAR SHIFT	BOITE DE VITESSE	WECHSELGETRIEBE	CAMBIO
#	SA0A00019	S08015	COPPIA INGRANAGGI 26/28 CS	PAIR	PAIRE	PAAR	PAREJA/PAR
#	SA0A00020	S08016	COPPIA INGRANAGGI 21/33 CS	PAIR	PAIRE	PAAR	PAREJA/PAR
#	SA0A00021	S08017	COPPIA INGRANAGGI 24/30 CS	PAIR	PAIRE	PAAR	PAREJA/PAR
#	SA0A00022	S08018	COPPIA INGRANAGGI 25/29 CS	PAIR	PAIRE	PAAR	PAREJA/PAR





Vasca trasmissione

Tank transmission

Transmission cuve

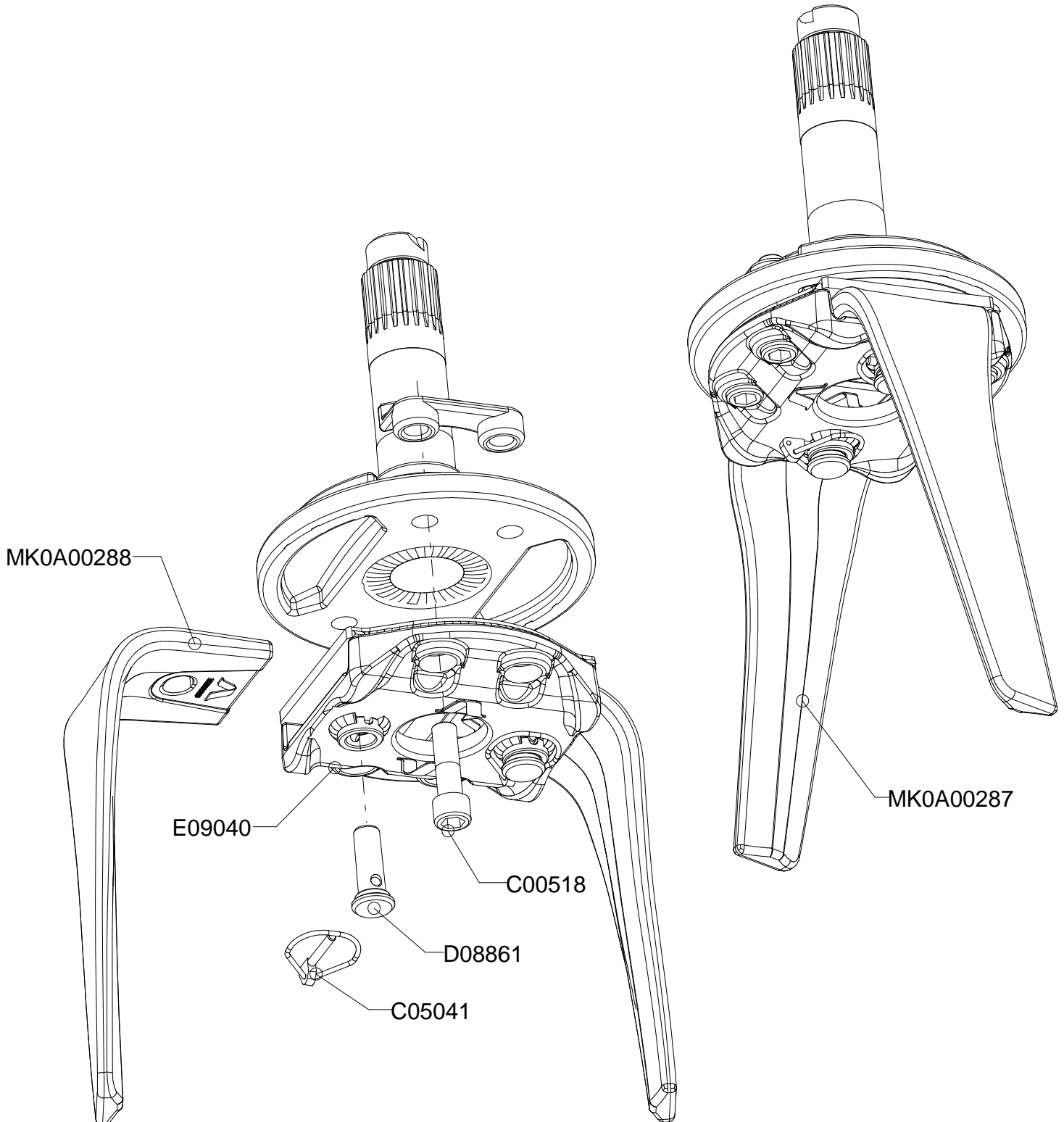
Gehaeuse antrieb

Drawing Code:

100178_7

Accessories:

N°	Code	Old.	Descrizione / Description	GB	FR	D	E
#	M80A00029	C00032	VITE TE 88 PG FP M12X50 ZINC UNI 5737	SCREW	VIS	SCHRAUBE	TORNILLO
#	M80A00129	C00142	VITE TE 88 PG FT M12X30 ZINC UNI 5739	SCREW	VIS	SCHRAUBE	TORNILLO
#	M80A00133	C00145	VITE TE 88 PG FT M12X45 ZINC UNI 5739	SCREW	VIS	SCHRAUBE	TORNILLO
#	M80A00149	C00163	VITE TE 88 PG FT M16X40 ZINC UNI 5739	SCREW	VIS	SCHRAUBE	TORNILLO
#	M80A00325	C00832	VITE TE 12.9 M16X1,5X50 F25/28 (T.TONDA) ZINCO-LAMELLARE	SCREW	VIS	SCHRAUBE	TORNILLO
#	M80A00332	C00838	VITE TE 12.9 M16X1,5X65 F28/32 (T.TONDA) ZINCO-LAMELLARE	SCREW	VIS	SCHRAUBE	TORNILLO
#	M85A00050	C02305	DADO METALBLOC M12 X 1.75	NUT	BOULONS	NUT	DADO
#	M85A00078	C02605	DADO AUTOBLOC ALTO 8 M12 H=14 UNI 7473	NUT	BOULONS	NUT	DADO
#	M90A00008	C03005	RONDELLA PIANA D.13 DIN125-A ZINC.	WASHER	RONDELLE	UNTERLEGSCHIEBE	ARANDELLA
#	M90A00020	C03036	RONDELLA PIANA D.17 DIN 6916 ALTA RESIS. ZINCO-LAMELLAR	WASHER	RONDELLE	UNTERLEGSCHIEBE	ARANDELLA
#	M90A00053	C03207	DISCO ELAST. D.16,3X31.5X1.75 DIN 2093 ZINCO-LAMELLARE	DISC	DISQUE	SCHIEBE	DISCO
#	H45A00011	C41218	"TAPPO E GUARN.ALL. 1" 1/4 GAS CON FORO DA 3/8 GAS"	PLUG	BOUCHON	STOEPSSEL	ENCHUFE
#	H65A00003	C41231	TAPPO SFIATO 3/8 GAS (30/A) LABIRINTO	PLUG	BOUCHON	STOEPSSEL	ENCHUFE
#	L20A00014	C43104	GRASSO VASCHE ERPICI EP GREASE A NLGI 000	GREASE	GRAISSE	FETT	GRASA/GORDO
#	C05A03925	D01124	RINFORZO VASCA 3 FORI D.13 10MM ***	REINFORCEMENT	RENFORT	VERSTAERKUNG	REFUERZO
#	M95A00025	D02104	GHIERA CON COLLARE M40X1,5 H=18.5	METAL RING	RONDELLE	METALL-RING	RUEDA
#	M40A00037	D02836	INGRANAGGIO CENTRALE RH-2	GEAR	ENGRENAGES	ZAHNRAEDER	ENGRANAJE
#	C15A00197	D02856	ANELLO FISSA MOZZO CENTR. DH-2***	RING	AMORTISSEUR	RING	ANILLO
#	C15A00198	D02862	"PIASTRA FISS. SUPP. INF."H" 30X20X467 ****	PLATE	PLAQUE	PLATTE	PLACA
#	C15A00203	D02917	BOCCOLA CON FLANGIA DH-2	BUSH	DOUILLE	BUCHSE	BOCOLA
#	MF0A00043	D03011	BLOCCETTO FISSAG. DENTI FILET. ZINC.***	BLOCK	BLOC	BLOCK	BLOQUE
#	M40A00052	D03422	INGRANAGGIO LAT. DH-2 CEMENTATO	GEAR	ENGRENAGES	ZAHNRAEDER	ENGRANAJE
#	C05A04379	D03996	RINFORZO VASCA 6 FORI D.13 CS/CL 10MM	REINFORCEMENT	RENFORT	VERSTAERKUNG	REFUERZO
#	M35A00012	D06900A	"SUPPORTO DOPPIO ROTORE TWIN-H "A"***"	SUPPORT	SUPPORT	STUTZE	APOYO
#	MK0A00132	D07400A	"DENTE LAMINATO DESTRO "H" (110X18) 2 FORI D.17"	TOOTH	DENT	ZAHN	DIENTE
#	MK0A00135	D07401A	"DENTE LAMINATO SINISTRO "H" (110X18) 2 FORI D.17"	TOOTH	DENT	ZAHN	DIENTE
#	C10A02709	D11500	"COPPO PROTEZIONE TWIN "H"***"	METAL ANGLE	COPPO	METALL-WINKEL	COPPO
#	C20A00514	E02866	VASCA COMPLETA RH- 300 DX	GEAR BED	VASQUE	OEL-WANNE	BAÑO
#	C20A00515	E02867	VASCA COMPLETA RH- 400	GEAR BED	VASQUE	OEL-WANNE	BAÑO
#	C20A00516	E02868	COPERCHIO VASCA RH-DX 300	LID	COUVERCLE	DECKEL	TAPA
#	C20A00536	E02972	COPERCHIO VASCA RH- 400	LID	COUVERCLE	DECKEL	TAPA
#	C20A01924	E11873	VASCA COMPLETA DX-700 RH-350	GEAR BED	VASQUE	OEL-WANNE	BAÑO
#	C20A01958	E12234	COPERCHIO VASCA RH-350	LID	COUVERCLE	DECKEL	TAPA
#	C20A02302	E14860	PORTADENTI THIN-H + GHIERA M40	TINE SUPPORT	PORTE DENT	ZINKENTRAEGER	PORTADIENTES
#	M65A00040	M03878	CAMBIO CS 190 DESTRO (1000=25/29)	GEAR SHIFT	BOITE DE VITESSE	WECHSELGETRIEBE	CAMBIO
#	M65A00041	M03879	CAMBIO CS 190 SINISTRO (1000=25/29)	GEAR SHIFT	BOITE DE VITESSE	WECHSELGETRIEBE	CAMBIO
#	SCOA00105	M05711	"CARTUCCIA "TWIN-H" CUSCINETTI E DISTANZ."	CARTRIDGE	CARTOUCHE	PATRONE	CARTUCHO
#	M79A00137	M11200A	"COMPLESSIVO SUPPORTO FUSIONE TWIN-H "A"***"	OVERVIEW	TOTAL	GESAMTANSICHT	TOTAL



K00A01010_00



Kit coppia rapido RH / DX / DXM

Quick knives change RH / DX / DXM

Kit couple rapide RH / DX / DXM

Zinkenschnell weschel system RH / DX / DXM

Drawing Code: **K00A01010_0**

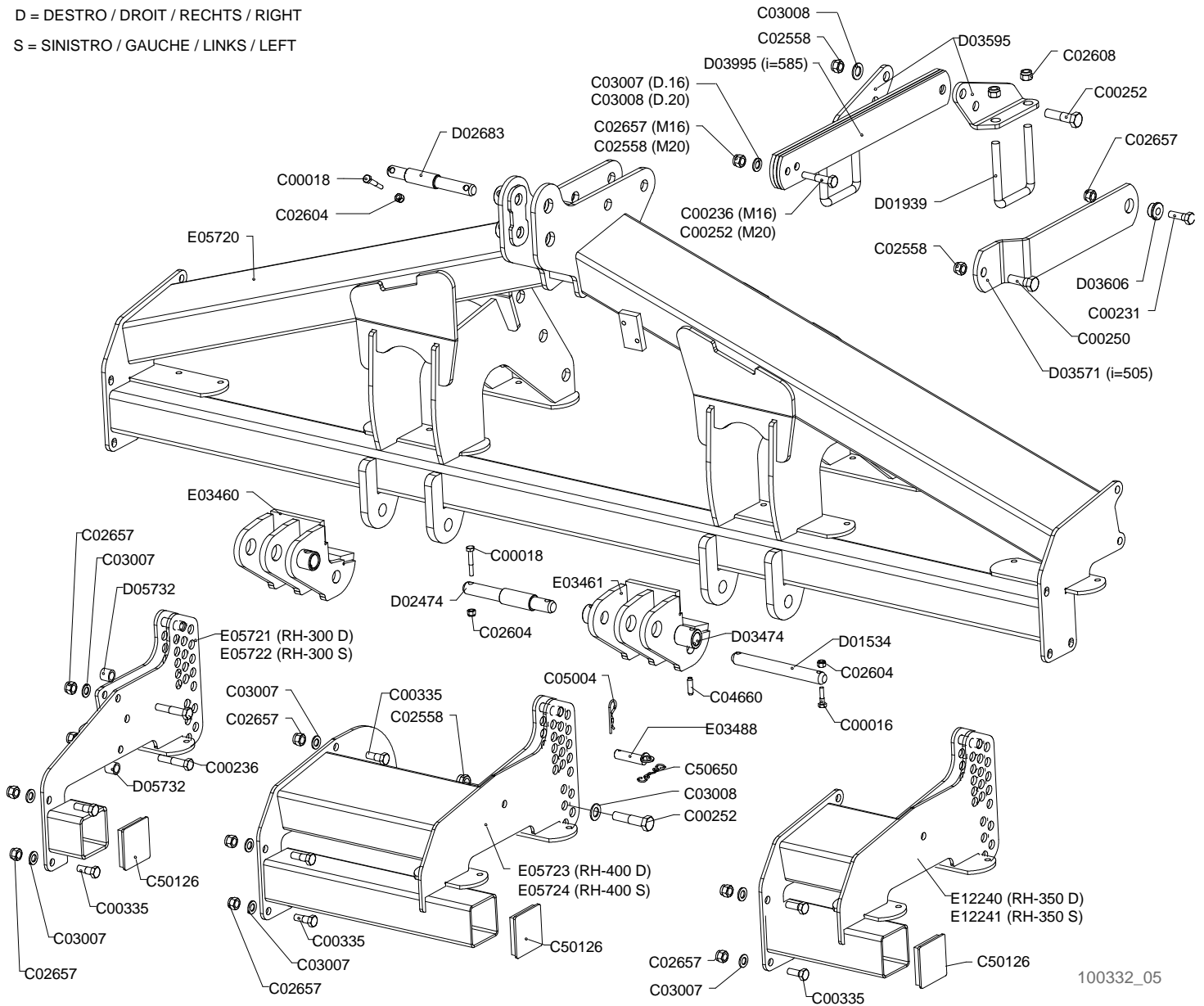
Accessories: TCGA00146

N°	Code	Old.	Descrizione / Description
#	M80A00260	C00518	VITE TCEI 12.9 M16X1.5X55 FIL.30
#	MB0A00091	C05041	SPINA A SCATTO D. 5.5 SPEC. ACCIAIO
#	M15A00108	D08861	PERNO CONICO D.18X56+BATT.CARB+ZINC***
#	C20A01568	E09040	PORTADENTI RAPIDO RH/DX DA FORGIATO
#	MK0A00287		"DENTE FORGIATO RAPIDO SINISTRO "K" (100X17) 1 FORO 19
#	MK0A00288		"DENTE FORGIATO RAPIDO DESTRO "K" (100X17) 1 FORO 19X

GB	FR	D	E
SCREW	VIS	SCHRAUBE	TORNILLO
SOCKET	GOUPILLE	STECKER	PASADOR
PIN	PIVOT	STIFT	PIN
TINE SUPPORT	PORTE DENT	ZINKENTRAEGER	PORTADIENTES
TOOTH	DENT	ZAHN	DIENTE
TOOTH	DENT	ZAHN	DIENTE

D = DESTRO / DROIT / RECHTS / RIGHT

S = SINISTRO / GAUCHE / LINKS / LEFT



100332_05

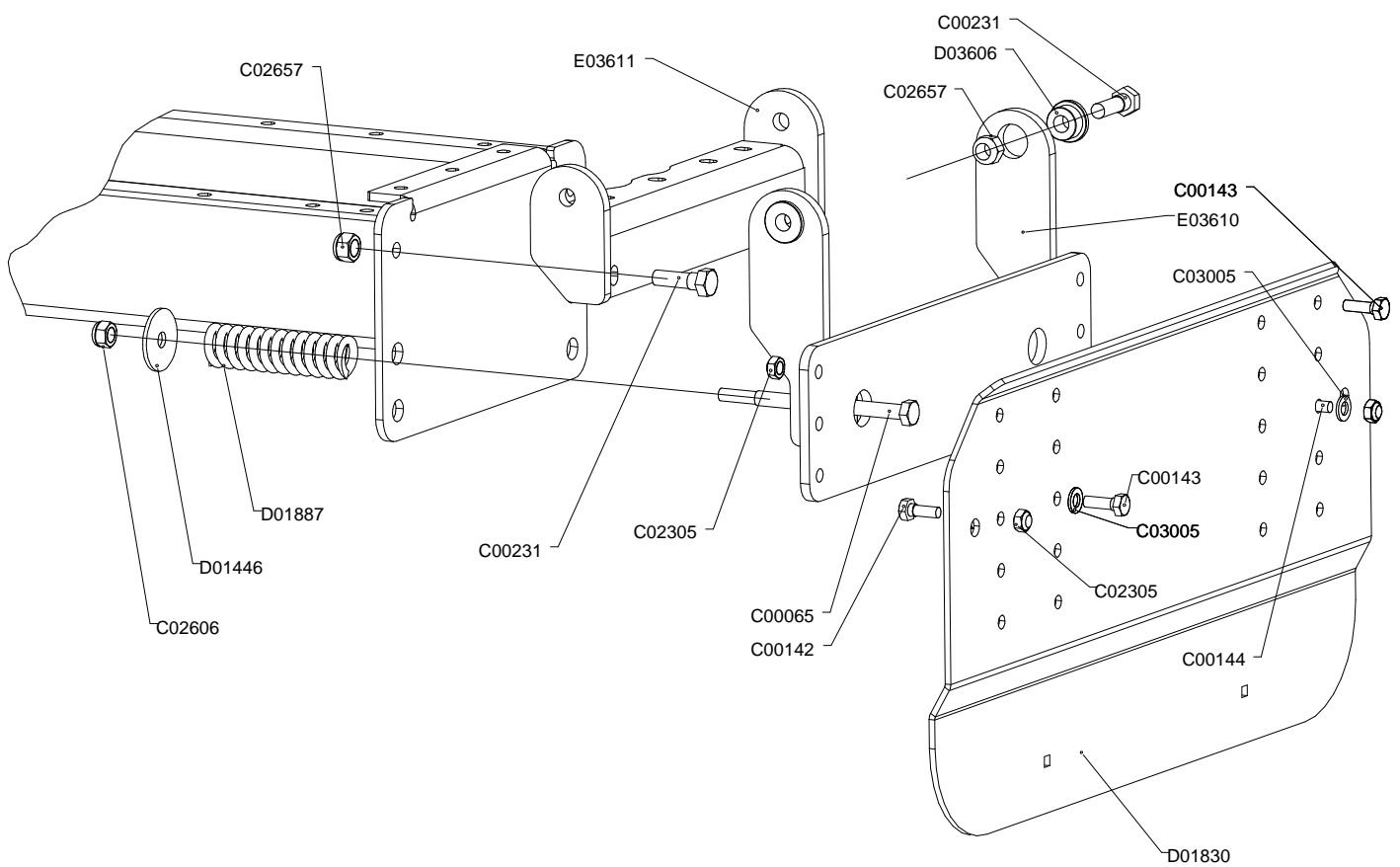


Telaio
Frame
Chassis
Rahmen

Drawing Code: **100332_5**

Accessories:

N°	Code	Old.	Descrizione / Description	GB	FR	D	E
#	M80A00013	C00016	VITE TE 88 PG FP M10X45 ZINC UNI 5737	SCREW	VIS	SCHRAUBE	TORNILLO
#	M80A00015	C00018	VITE TE 88 PG FP M10X60 ZINC UNI 5737	SCREW	VIS	SCHRAUBE	TORNILLO
#	M80A00180	C00231	VITE TE 88 PF FP M16X1,5X50 ZINC UNI 5738	SCREW	VIS	SCHRAUBE	TORNILLO
#	M80A00185	C00236	VITE TE 88 PF FP M16X1,5X80 ZINC UNI 573	SCREW	VIS	SCHRAUBE	TORNILLO
#	M80A00195	C00250	VITE TE 88 PF FP M20X1,5X60 ZINC UNI 573	SCREW	VIS	SCHRAUBE	TORNILLO
#	M80A00197	C00252	VITE TE 88 PF FP M20X1,5X80 ZINC UNI 573	SCREW	VIS	SCHRAUBE	TORNILLO
#	M80A00217	C00335	VITE TE 88 PF FT M16X1,5X40 ZINC UNI 574	SCREW	VIS	SCHRAUBE	TORNILLO
#	M85A00066	C02558	DADO AUTOBLOC BASSO 8 PF M20X1,5 H=20 UNI 7474	NUT	BOULONS	NUT	DADO
#	M85A00077	C02604	DADO AUTOBLOC ALTO 8 M10 H=11.5 UNI 7473	NUT	BOULONS	NUT	DADO
#	M85A00081	C02608	DADO AUTOBLOC ALTO 8 M20 H=22 UNI 7473	NUT	BOULONS	NUT	DADO
#	M85A00089	C02657	DADO AUTOBLOC ALTO 8 M16X1,5 H=18 UNI 7473	NUT	BOULONS	NUT	DADO
#	M90A00010	C03007	RONDELLA PIANA D.17 DIN125-A ZINC.	WASHER	RONDELLE	UNTERLEGSSCHEIBE	ARANDELLA
#	M90A00011	C03008	RONDELLA PIANA D.21 DIN125-A ZINC.	WASHER	RONDELLE	UNTERLEGSSCHEIBE	ARANDELLA
#	MB0A00071	C04660	SPINA SPIROL D.12X40	SOCKET	GOUPILLE	STECKER	PASADOR
#	MB0A00087	C05004	SPINA A MOLLA D.4	SOCKET	GOUPILLE	STECKER	PASADOR
#	G10A00012	C50126	TAPPO PLASTICA TUBO 100X100X7	PLUG	BOUCHON	STOEPSSEL	ENCHUFE
#	M79A00002	C50650	GOMMINO CON ANELLI L.240 MM.	RUBBER	CAOUTCHOUC	BELAG	GOMAS
#	M15A00017	D01534	PERNO D.28X224 UT.2 FORI D.11ZINC	PIN	PIVOT	STIFT	PIN
#	MD5A00005	D01939	CAVALLOTTO QUADRO M20X100X145	PIN	CAVALLIER	STIFT	CAVALLOTTI
#	M15A00028	D02474	PERNO AT. TRAT. D.36/28X247 BONIF+ZINC***	PIN	PIVOT	STIFT	PIN
#	M15A00030	D02683	PERNO D.32/25X247 BONIF.+ZINC***	PIN	PIVOT	STIFT	PIN
#	C15A00269	D03474	DIST. D.42,4 D.29,8 L.51+FORO D.12ZINC***	SPACER	ENTRETOISE	ABSTANDSTUECK	ESPACIADORES
#	C10A01349	D03571	LAMA RULLO INF. DH I=505 P=47 12MM	METAL PLATE	LAME	METALL-PLATTE	CUCHILLA
#	C10A01354	D03595	STAFFA ATTACCO RULLO SERIE 3-4 10MM	BRACKET	SUPPORT	BUEGEL	SOPORTE
#	C15A00279	D03606	BUSSOLA D32/40 D.16,5 L.18 CARBON+ZINC	BUSHING	ENTRETOISE	BUCHSE	BRUJULA
#	C05A04378	D03995	LAMA RULLO SUPERIORE RH SP.10 I=585	METAL PLATE	LAME	METALL-PLATTE	CUCHILLA
#	C00A00215	D05732	DIST. D.26,9 d.16,9 L.25 ZINC.	SPACER	ENTRETOISE	ABSTANDSTUECK	ESPACIADORES
#	C20A00624	E03460	ATTACCO TRATT. DESTRO DF-RH-FH	CONNECTION	ATTELAGE	ANSCHLUSS	ATAQUE
#	C20A00625	E03461	ATTACCO TRATT. SINISTRO DF-RH-FH	CONNECTION	ATTELAGE	ANSCHLUSS	ATAQUE
#	M15A00174	E03488	PERNO ROND D.20X63 UT. FORO D.6 ZINC***	PIN	PIVOT	STIFT	PIN
#	C20A01058	E05720	TELAIO ERPICE RH	FRAME	CHASSIS	RAHMEN	MARCO
#	C20A01059	E05721	ESTENSIONE DESTRA TEL. RH-300 2?	EXTENSION	EXTENSION	VERLAENGERUNG	EXTENSIÓN
#	C20A01060	E05722	ESTENSIONE SINISTRA REL. RH-300 2?	EXTENSION	EXTENSION	VERLAENGERUNG	EXTENSIÓN
#	C20A01061	E05723	ESTENSIONE DESTRA TEL. RH-400 2?	EXTENSION	EXTENSION	VERLAENGERUNG	EXTENSIÓN
#	C20A01062	E05724	ESTENSIONE SINISTRA TEL. RH-400 2?	EXTENSION	EXTENSION	VERLAENGERUNG	EXTENSIÓN
#	C20A01959	E12240	ESTENSIONE DESTRA RH-350	EXTENSION	EXTENSION	VERLAENGERUNG	EXTENSIÓN
#	C20A01960	E12241	ESTENSIONE SINISTRA RH-350	EXTENSION	EXTENSION	VERLAENGERUNG	EXTENSIÓN



100333_01



Fiancata mobile

Movable flank

Flanc mobilier

Bewegliche flanche

Drawing Code: **100333_1**

Accessories:

N°	Code	Old.	Descrizione / Description	GB	FR	D	E
#	M80A00058	C00065	VITE TE 88 PG FP M14X200 ZINC UNI 5737	SCREW	VIS	SCHRAUBE	TORNILLO
#	M80A00129	C00142	VITE TE 88 PG FT M12X30 ZINC UNI 5739	SCREW	VIS	SCHRAUBE	TORNILLO
#	M80A00130	C00143	VITE TE 88 PG FT M12X35 ZINC UNI 5739	SCREW	VIS	SCHRAUBE	TORNILLO
#	M80A00131	C00144	VITE TE 88 PG FT M12X40 ZINC UNI 5739	SCREW	VIS	SCHRAUBE	TORNILLO
#	M80A00180	C00231	VITE TE 88 PF FP M16X1,5X50 ZINC UNI 5738	SCREW	VIS	SCHRAUBE	TORNILLO
#	M85A00050	C02305	DADO METALBLOC M12 X 1.75	NUT	BOULONS	NUT	DADO
#	M85A00079	C02606	DADO AUTOBLOC ALTO 8 M14 H=16 UNI 7473	NUT	BOULONS	NUT	DADO
#	M85A00089	C02657	DADO AUTOBLOC ALTO 8 M16X1,5 H=18 UNI 7473	NUT	BOULONS	NUT	DADO
#	M90A00008	C03005	RONDELLA PIANA D.13 DIN125-A ZINC.	WASHER	RONDELLE	UNTERLEGSCHIEBE	ARANDELLA
#	C05A03975	D01446	RONDELLA D.60X15X4 ZINC.	WASHER	RONDELLE	UNTERLEGSCHIEBE	ARANDELLA
#	C10A01165	D01830	FIANCATA REGISTRABILE DF 6MM	SIDE	LONG	NEBEN	JUNTO
#	MF5A00012	D01887	MOLLA INFERIORE DF D.42X155XD.F8	SPRING	RESSORT	FEDER	MUELLE
#	C15A00279	D03606	BUSSOLA D32/40 D.16,5 L.18 CARBON+ZINC	BUSHING	ENTRETOISE	BUCHSE	BRUJULA
#	C20A00666	E03610	SUPPORTO MOBILE FIANCATE RH-DX	SUPPORT	SUPPORT	STUTZE	APOYO
#	C20A00667	E03611	SUPPORTO FISSO FIANCATE RH-DX	SUPPORT	SUPPORT	STUTZE	APOYO

Barra affinamento BA4

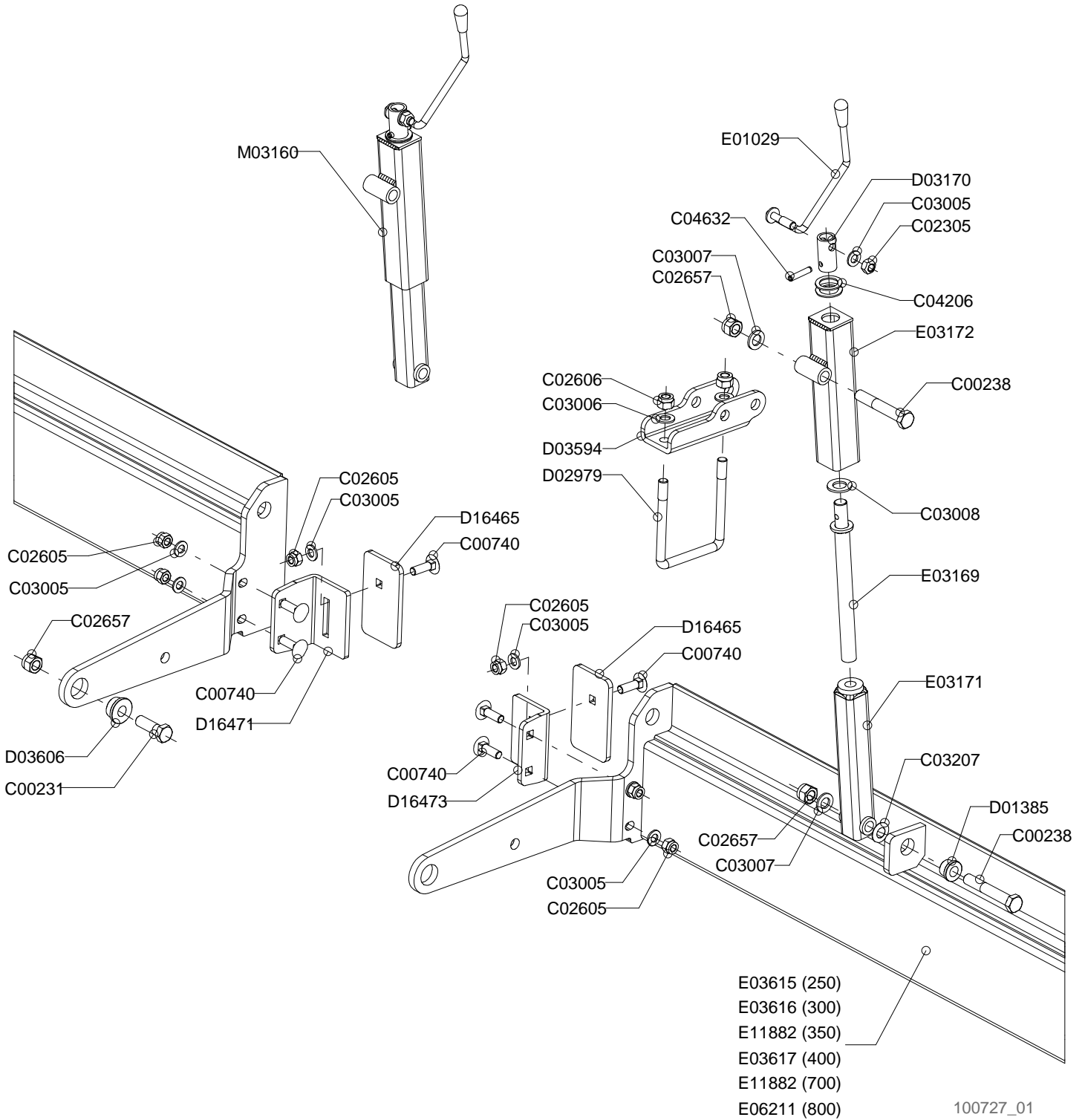
Rear bar BA4

Barra arriere BA4

Hintere stange BA4

Drawing Code: **100727_1**

Accessories:



100727_01



Barra affinamento BA4

Rear bar BA4

Barra arriere BA4

Hintere stange BA4

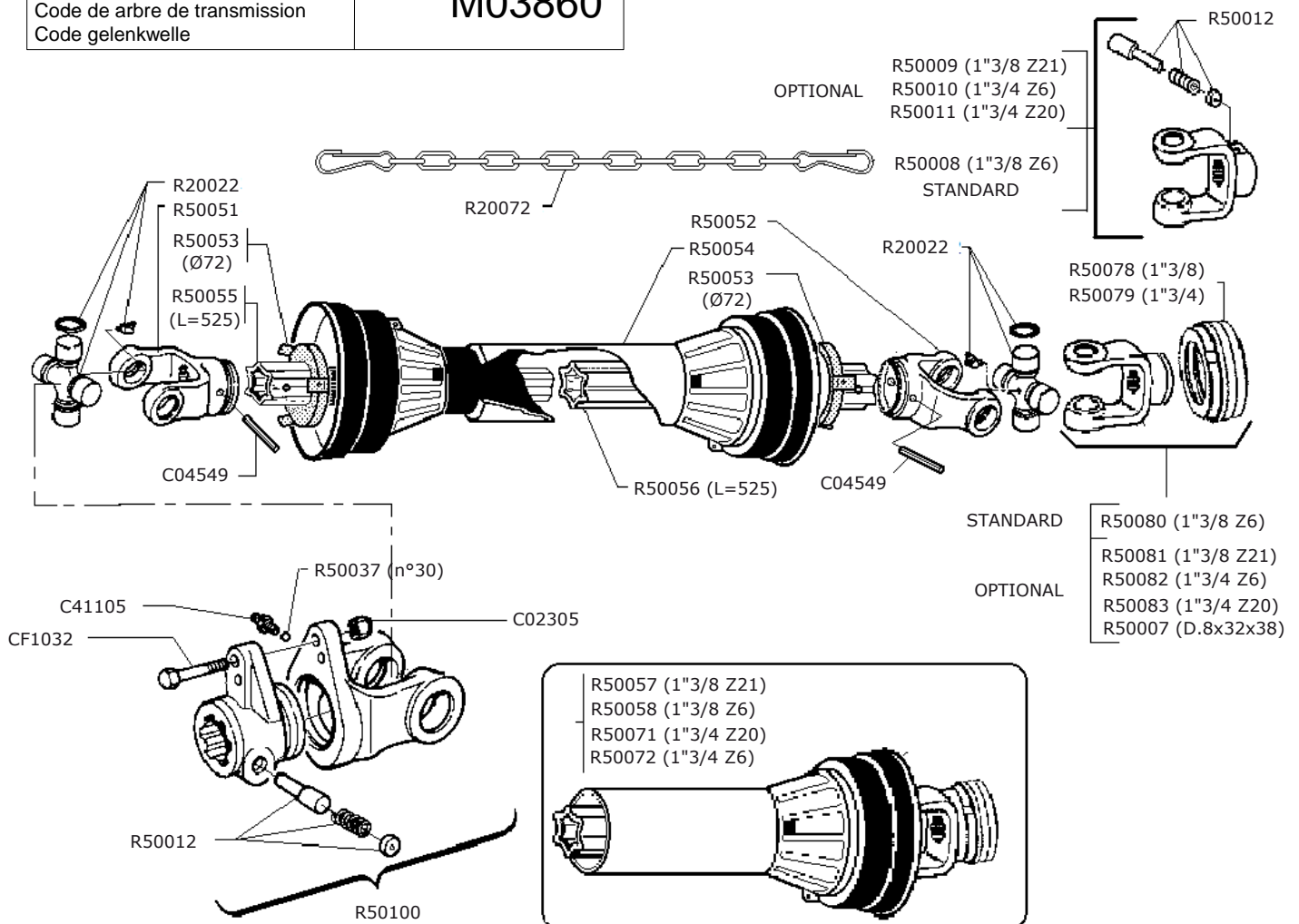
Drawing Code: **100727_1**

Accessories:

N°	Code	Old.	Descrizione / Description	GB	FR	D	E
E01029	C20A00074	E01029	MANOVELLA M10 PER BARRE	CRANK	MANIVELLE	SPINDEL	MANIVELA
E03169	C20A00560	E03169	BARRA FILETTATA MANOV.BA2-BA3	BAR	BARRE	STAB	BARRA
E03171	C20A00561	E03171	TUBO INTERNO MANOVELLA BA2-BA3 M20	TUBE	TUBE	ROHR	TUBO
E03172	C20A00562	E03172	TUBO EST. MANOVELLA BA2-BA3	TUBE	TUBE	ROHR	TUBO
E03615	C20A00668	E03615	BARRA AFFINAMENTO BA4-250 ***	BAR	BARRE	STAB	BARRA
E03616	C20A00670	E03616	BARRA AFFINAMENTO BA4-300 ***	BAR	BARRE	STAB	BARRA
E03617	C20A00672	E03617	BARRA AFFINAMENTO BA4-400 ***	BAR	BARRE	STAB	BARRA
E06211	C20A01134	E06211	BARRA AFFINAMENTO BA4-390***	BAR	BARRE	STAB	BARRA
E11882	C20A01926	E11882	BARRA AFFINAMENTO BA4-350	BAR	BARRE	STAB	BARRA
C00231	M80A00180	C00231	VITE TE 88 PF FP M16X1,5X50 ZINC UNI 5738	SCREW	VIS	SCHRAUBE	TORNILLO
C00238	M80A00187	C00238	VITE TE 88 PF FP M16X1,5X100 ZINC UNI 57	SCREW	VIS	SCHRAUBE	TORNILLO
C00740	MF0A00006	C00740	BULLONE TTQST M12X40 UNI 5732 ZINC	BOLT	BOULON	FLANSCH	BRIDA
C02305	M85A00050	C02305	DADO METALBLOC M12 X 1.75	NUT	BOULONS	NUT	DADO
C02605	M85A00078	C02605	DADO AUTOBLOC ALTO 8 M12 H=14 UNI 7473	NUT	BOULONS	NUT	DADO
C02606	M85A00079	C02606	DADO AUTOBLOC ALTO 8 M14 H=16 UNI 7473	NUT	BOULONS	NUT	DADO
C02657	M85A00089	C02657	DADO AUTOBLOC ALTO 8 M16X1,5 H=18 UNI 7473	NUT	BOULONS	NUT	DADO
C03005	M90A00008	C03005	RONDELLA PIANA D.13 DIN125-A ZINC.	WASHER	RONDELLE	UNTERLEGSCHIEBE	ARANDELLA
C03006	M90A00009	C03006	RONDELLA PIANA D.15 DIN125-A ZINC.	WASHER	RONDELLE	UNTERLEGSCHIEBE	ARANDELLA
C03007	M90A00010	C03007	RONDELLA PIANA D.17 DIN125-A ZINC.	WASHER	RONDELLE	UNTERLEGSCHIEBE	ARANDELLA
C03008	M90A00011	C03008	RONDELLA PIANA D.21 DIN125-A ZINC.	WASHER	RONDELLE	UNTERLEGSCHIEBE	ARANDELLA
C03207	M90A00053	C03207	DISCO ELAST. D.16,3X31.5X1.75 DIN 2093 ZINCO-LAMELLARE	DISC	DISQUE	SCHIEBE	DISCO
C04206	MA5A00005	C04206	SPESSORE 28x40x2 ZINC.+DEIDR. HRC 44	THICKNESS	CALES	DICKE	ESPESOR
C04632	MB0A00065	C04632	SPINA SPIROL D.8X40	SOCKET	GOUPILLE	STECKER	PASADOR
D01385	C15A00062	D01385	BUSSOLA D25/32 D.16,5 L.18,5 CARBON+ZINC	BUSHING	ENTRETOISE	BUCHSE	BRUJULA
D02979	MD5A00010	D02979	CAVALLOTTO QUADRO M14 T100X100X135	PIN	CAVALLIER	STIFT	CAVALLOTTI
D03170	C15A00233	D03170	DIST. D.26,9 D.20 L.53+FORO D.8+FORO D.12	SPACER	ENTRETOISE	ABSTANDSTUECK	ESPACIADORES
D03594	C10A01353	D03594	STAFFA PORTA MANOVELLA BA3-BA4	BRACKET	SUPPORT	BUEGEL	SOPORTE
D03606	C15A00279	D03606	BUSSOLA D32/40 D.16,5 L.18 CARBON+ZINC	BUSHING	ENTRETOISE	BUCHSE	BRUJULA
D16465	C05A08161	D16465	PIATTO 80X8 REGOL. PROFONDIT? SLITTA CENTR.	METAL STRAP	METAL DEPLOYE	BANDEISEN	PLATILLO
D16471	C10A03612	D16471	SLITTA CENTR. LUNGA BARRA AFF. BA4 8MM	SKID	PATTINS	SLED	TRINEO
D16473	C10A03611	D16473	SLITTA CENTR. CORTA BARRA AFF. BA4 8MM	SKID	PATTINS	SLED	TRINEO
M03160	M79A00017	M03160	MANOVELLA COMPLET. BA2-BA3 CORSA 200 ZINCATA BIANCA	CRANK	MANIVELLE	SPINDEL	MANIVELA

Codice cardano
Code pto shaft
Code de arbre de transmission
Code gelenkwelle

M03860



100250_05



Cardano

Pto shaft

Arbre de transmission

Gelenkwelle

Drawing Code:

100250_5

Accessories:

M70A00044

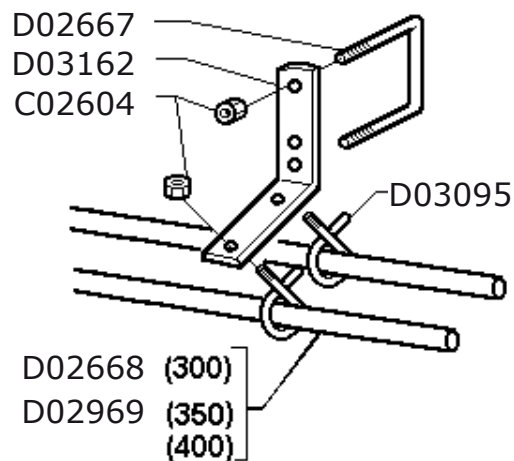
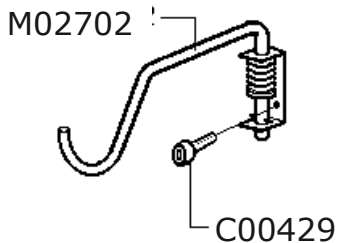
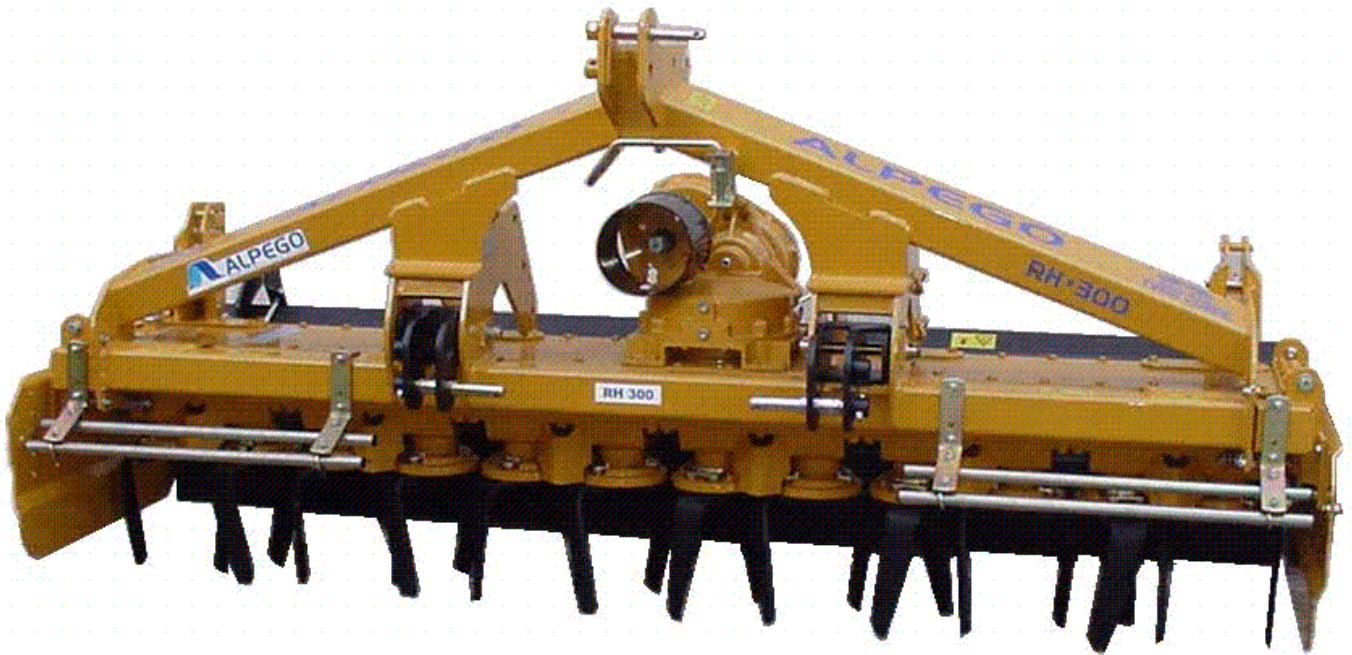
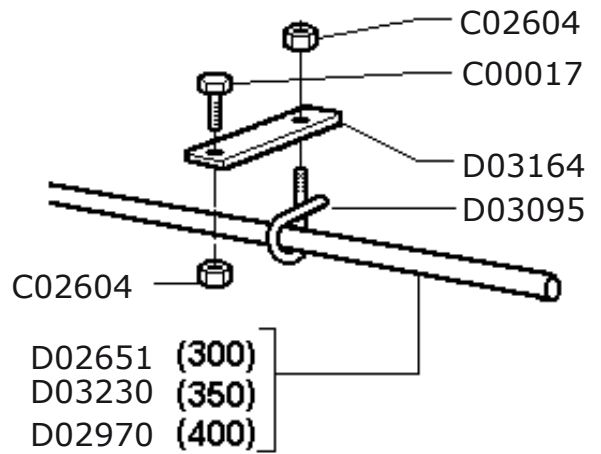
N°	Code	Old.	Descrizione / Description
#	M85A00050	C02305	DADO METALBLOC M12 X 1.75
#	MB0A00037	C04549	SPINA ELASTICA D.10X90
#	MJ5A00005	C41105	INGRASSATORE M10X1 DIRITTO
#	SCOA00005	CF1032	CONF. 10 BULLONI TE 8.8 M12X60 (SICUREZZA CARDANO)
#	M70A00044	M03860	"CARDANO R08-980-LIMIT.1""3/4Z6-1""3/8Z6"
#	M71A00003	R20022	CROCIERA BX8 (COD. 1008017)
#	MH0A00021	R20072	CATENELLA FERMA PROTEZIONE CARDANO
#	M72A00038	R50007	FORCELLA 8 D8X32X38 (RUSSIA)
#	M72A00039	R50008	"FORCELLA 8 1""3/8 Z=6"
#	M72A00040	R50009	"FORCELLA 8 1""3/8 Z=21"
#	M72A00041	R50010	"FORCELLA 8 1""3/4 z=6"
#	M72A00042	R50011	"FORCELLA 8 1""3/4 Z=20"
#	MF0A00063	R50012	"PULSANTE COMPLETO 1""3/8"
#	M20A00111	R50037	"SFERA DIN 5401 1/4""
#	M72A00048	R50051	FORCELLA TUBO S4V ANELLO 72X8.5 (R08)
#	M72A00049	R50052	FORCELLA TUBO S5H ANELLO 72X8.5 (R08)
#	G00A00048	R50053	ANELLO GUIDA PROT. DI 72X8.5 (R08)
#	G10A00083	R50054	PROT. COMPL.CARDANI BENZI (R08) L=1200
#	M73A00030	R50055	TUBO STELLARE 51x37x515 BONIFICATO
#	M73A00031	R50056	TUBO STELLARE 61x47x4,5x515 CEMENTATO
#	M70A00141	R50057	"MEZZO CARD. 1""3/8 Z=21 STELL.L=550 CL200"
#	M70A00142	R50058	"MEZZO CARD. 1""3/8 Z=6 STELL. L=550 CL200"
#	M70A00143	R50071	"MEZZO CARD. 1""3/4 Z=20 STELL.L=550 CL400"
#	M70A00144	R50072	"MEZZO CARD. 1""3/4 Z=6 STELL. L=550 CL400"
#	M25A00021	R50078	"COLLARE ATTACCO RAPIDO CL200 1"" 3/8"
#	M25A00022	R50079	"COLLARE ATTACCO RAPIDO HL400 1"" 3/4"
#	M72A00051	R50080	"FORCELLA 8 1""3/8 Z=6 COLLAR RAPID CL200"
#	M72A00052	R50081	"FORCELLA 8 1""3/8 Z=21 COLLAR RAPID CL200"
#	M72A00053	R50082	"FORCELLA 1""3/4 Z=6 COLLARE RAPIDO ACCIAIO"
#	M72A00054	R50083	"FORCELLA 1""3/4 Z=20 COLLARE RAPIDO ACCIAIO"
#	M75A00063	R50100	"LIMIT. BULL.M12 R.60 M10 R.48 B08 1""3/4Z6"

GB	FR	D	E
NUT	BOULONS	NUT	DADO
SOCKET	GOUPILLE	STECKER	PASADOR
GREASE NIPPLE	GRAISSOR	FETTBUECHSE	ENGRASADOR
KIT	CONFECTION	SATZ	CONF.
UNIVERSAL JOINT	CARDAN	GELENKWELLE	CARDAN
CRUISE	CROISIÈRE	CRUISE	CRUISE
CHAIN	CHAINE	KETTE	CADENA
FORK	MACHOIRE	GABEL	HORQUILLA
FORK	MACHOIRE	GABEL	HORQUILLA
FORK	MACHOIRE	GABEL	HORQUILLA
FORK	MACHOIRE	GABEL	HORQUILLA
FORK	MACHOIRE	GABEL	HORQUILLA
FORK	MACHOIRE	GABEL	HORQUILLA
BUTTON	BOUTON	BUTTON	BOTÓN
BALL	BOULES	BALL	BOLA
FORK	MACHOIRE	GABEL	HORQUILLA
FORK	MACHOIRE	GABEL	HORQUILLA
RING	AMORTISSEUR	RING	ANILLO
PROTECTION	PROTECTION	SCHUTZ	PROTECCIÓN
TUBE	TUBE	ROHR	TUBO
TUBE	TUBE	ROHR	TUBO
HALF	MOITIE	HALB-	MEDIO
HALF	MOITIE	HALB-	MEDIO
HALF	MOITIE	HALB-	MEDIO
HALF	MOITIE	HALB-	MEDIO
METAL RING	COLLARE	METALLRING	COLLAR
METAL RING	COLLARE	METALLRING	COLLAR
FORK	MACHOIRE	GABEL	HORQUILLA
FORK	MACHOIRE	GABEL	HORQUILLA
FORK	MACHOIRE	GABEL	HORQUILLA
FORK	MACHOIRE	GABEL	HORQUILLA
LIMITER	LIMITEUR	BEGRENZER	LIMITADOR

S20001



Serie etichette di sicurezza
Security labels
Sicherungsaufkleber
Etiquettes de securite





Kit C.E.

Kit C.E.

Kit C.E.

Kit C.E.

Drawing Code:

100181_2

Accessories:

N°	Code	Old.	Descrizione / Description
#	M80A00014	C00017	VITE TE 88 PG FP M10X50 UNI 5737 (NERA)
#	M80A00242	C00429	VITE TCEI PG M10X20 ZINC UNI 5931
#	M85A00077	C02604	DADO AUTOBLOC ALTO 8 M10 H=11.5 UNI 7473
#	C00A00068	D02651	TUBO PROTEZIONE L=2770 ZINC.
#	MD5A00009	D02667	CAVALLOTTO QUADRO M10X100
#	C00A00071	D02668	TUBO PROTEZIONE L=850 ZINC.
#	C00A00092	D02969	TUBO PROTEZIONE L=1250
#	C00A00093	D02970	TUBO PROTEZIONE L=1920
#	MH5A00041	D03095	GANCIO M10 PER TUBO D. 26,9
#	C10A01289	D03162	STAFFA PROT. ANTER. LD-LE-DH 10MM ZINC.
#	C05A04253	D03164	STAFFA PROT. POST. DC-DD-DE-DF-DH 8M
#	C00A00108	D03230	TUBO PROTEZIONE L=1700
#	M79A00013	M02702	GANCIO SUPP. CARDANO COMPL.***
#	SC0A00012	S20001	CONFEZIONE ETICHETTE DI SICUREZZA

GB	FR	D	E
SCREW	VIS	SCHRAUBE	TORNILLO
SCREW	VIS	SCHRAUBE	TORNILLO
NUT	BOULONS	NUT	DADO
TUBE	TUBE	ROHR	TUBO
PIN	CAVALLIER	STIFT	CAVALLOTTI
TUBE	TUBE	ROHR	TUBO
TUBE	TUBE	ROHR	TUBO
TUBE	TUBE	ROHR	TUBO
HOOK	ATTACHE	HAKEN	ENGANCHE
BRACKET	SUPPORT	BUEGEL	SOPORTE
BRACKET	SUPPORT	BUEGEL	SOPORTE
TUBE	TUBE	ROHR	TUBO
HOOK	ATTACHE	HAKEN	ENGANCHE
KIT	CONFECTION	SATZ	CONF.

Cardano con limitatore automatico

Pto shaft with cam-type cut out clutch

Arbre de transmission avec limiteur debrayable a cames

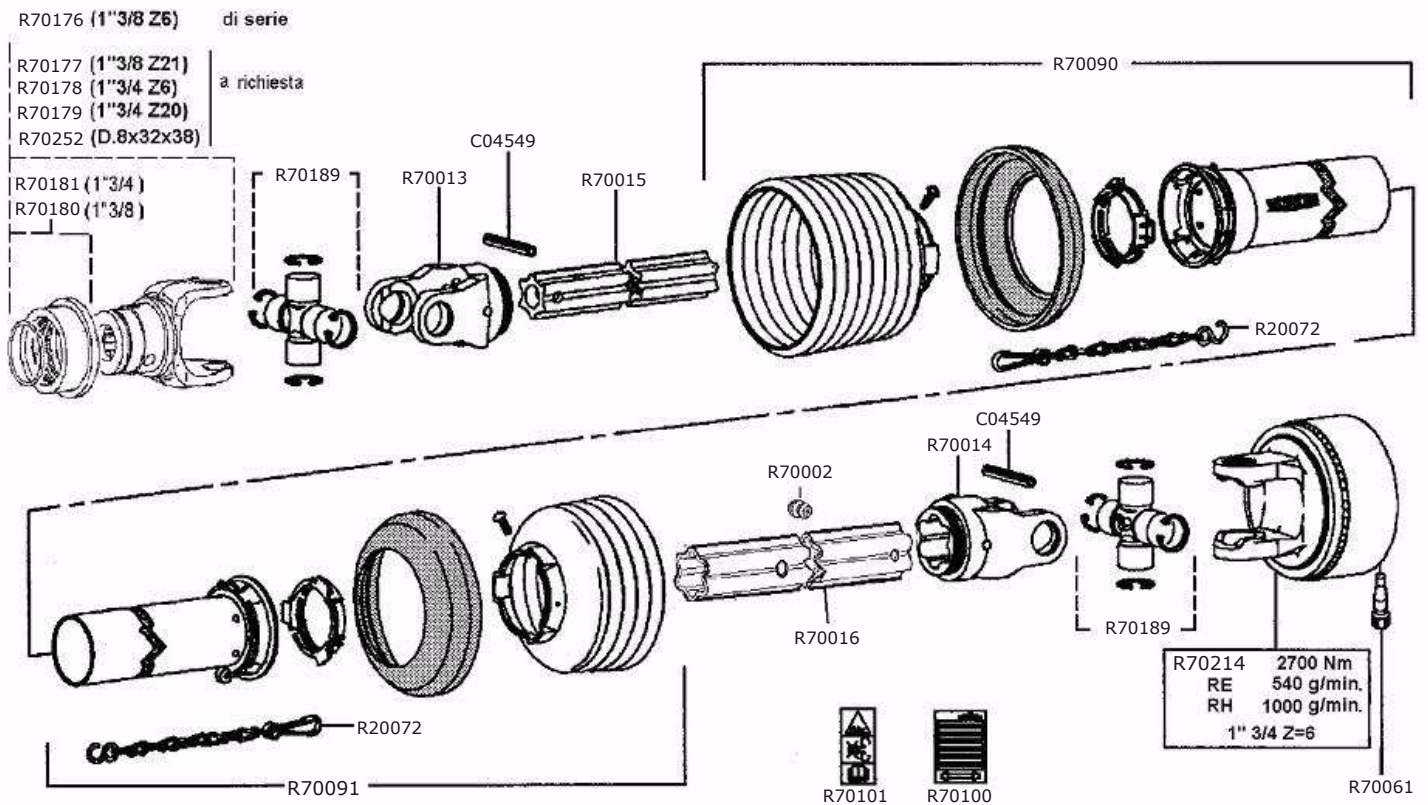
Gelenkwelle mit nockenschaltkupplung

Drawing Code: **100123_05_f1**

Accessories:

Codice cardano
Code pto shaft
Code de arbre de transmission
Code gelenkwelle

M03236W



100123_05_f1



Cardano con limitatore automatico

Pto shaft with cam-type cut out clutch

Arbre de transmission avec limiteur debrayable a cames

Gelenkwelle mit nockenschaltkupplung

Drawing Code: **100123_05_f1**

Accessories:

N°	Code	Old.	Descrizione / Description	GB	FR	D	E
#	M70A00033	M03236W	"CARDANO W2500-710-AUT. 1""3/4Z6-1""3/8Z6"	UNIVERSAL JOINT	CARDAN	GELENKWELLE	CARDAN
C04549	MB0A00037	C04549	SPINA ELASTICA D.10X90	SOCKET	GOUPILLE	STECKER	PASADOR
R20072	MH0A00021	R20072	CATENELLA FERMA PROTEZIONE CARDANO	CHAIN	CHAINE	KETTE	CADENA
R70002	MJ5A00012	R70002	INGRASSATORE A PRESSIONE D.4.6 WALTER.	GREASE NIPPLE	GRAISSOR	FETTBUECHSE	ENGRASADOR
R70013	M72A00086	R70013	FORCELLA RG2500 S4 WALTERSCHEID 097133	FORK	MACHOIRE	GABEL	HORQUILLA
R70014	M72A00087	R70014	FORCELLA RG2500 S5 WAL. 097140 EST.STELL	FORK	MACHOIRE	GABEL	HORQUILLA
R70015	M73A00053	R70015	TUBO S4V-560 BONIF. WALTERSCHEID 183319	TUBE	TUBE	ROHR	TUBO
R70016	M73A00054	R70016	TUBO S5H-545 TEMPR.WALTERSCHEID 186473	TUBE	TUBE	ROHR	TUBO
R70061	MF0A00068	R70061	"CONO FISSAGGIO LIMIT AUT. 1""3/4 L=41"	CONE	CONE	KEGEL-	CONO
R70090	G10A00099	R70090	PROT. CARD. ESTERNA SDH25-A550 375621	PROTECTION	PROTECTION	SCHUTZ	PROTECCIÓN
R70091	G10A00100	R70091	PROT. CARD. INTERNA SDH25-J550 375620	PROTECTION	PROTECTION	SCHUTZ	PROTECCIÓN
R70100	Q15A00470	R70100	ADESIVO ISTRUZIONI WALTERSCHEID 705066	STICKER	ADHESIF	AUFKLEBER	ADHESIVOS
R70101	Q15A00471	R70101	ADESIVO SICUREZZA WALTERSCHEID 104689	STICKER	ADHESIF	AUFKLEBER	ADHESIVOS
R70176	M72A00107	R70176	"FORCELLA RAPIDO ASG2500-1""3/8 Z=6"	FORK	MACHOIRE	GABEL	HORQUILLA
R70177	M72A00108	R70177	"FORCELLA RAPIDO ASG2500-1""3/8 Z=21"	FORK	MACHOIRE	GABEL	HORQUILLA
R70178	M72A00109	R70178	"FORCELLA RAPIDO ASG2500-1""3/4 Z=6"	FORK	MACHOIRE	GABEL	HORQUILLA
R70179	M72A00110	R70179	"FORCELLA RAPIDO ASG2500-1""3/4 Z=20"	FORK	MACHOIRE	GABEL	HORQUILLA
R70180	M25A00028	R70180	"COLLARE RAPIDO ""118 AS"" 1""3/8 AGRAS"	METAL RING	COLLARE	METALLRING	COLLAR
R70181	M25A00029	R70181	"COLLARE RAPIDO ""119 AS"" 1""3/4 AGRAS"	METAL RING	COLLARE	METALLRING	COLLAR
R70189	M71A00014	R70189	"CROCIERA COMPL WALT.2500 ""LONG LIFE 250H"""	CRUISE	CROISIÈRE	CRUISE	CRUISE
R70214	M75A00115	R70214	"LIMIT. COMPL.W2500 K64/24R 1""3/4 Z6 2700 NM ROT.DEST."	LIMITER	LIMITEUR	BEGRENZER	LIMITADOR
R70252	M72A00124	R70252	FORCELLA ASG2500 D8X32X38 (RUSSIA)	FORK	MACHOIRE	GABEL	HORQUILLA

Limitatore automatico

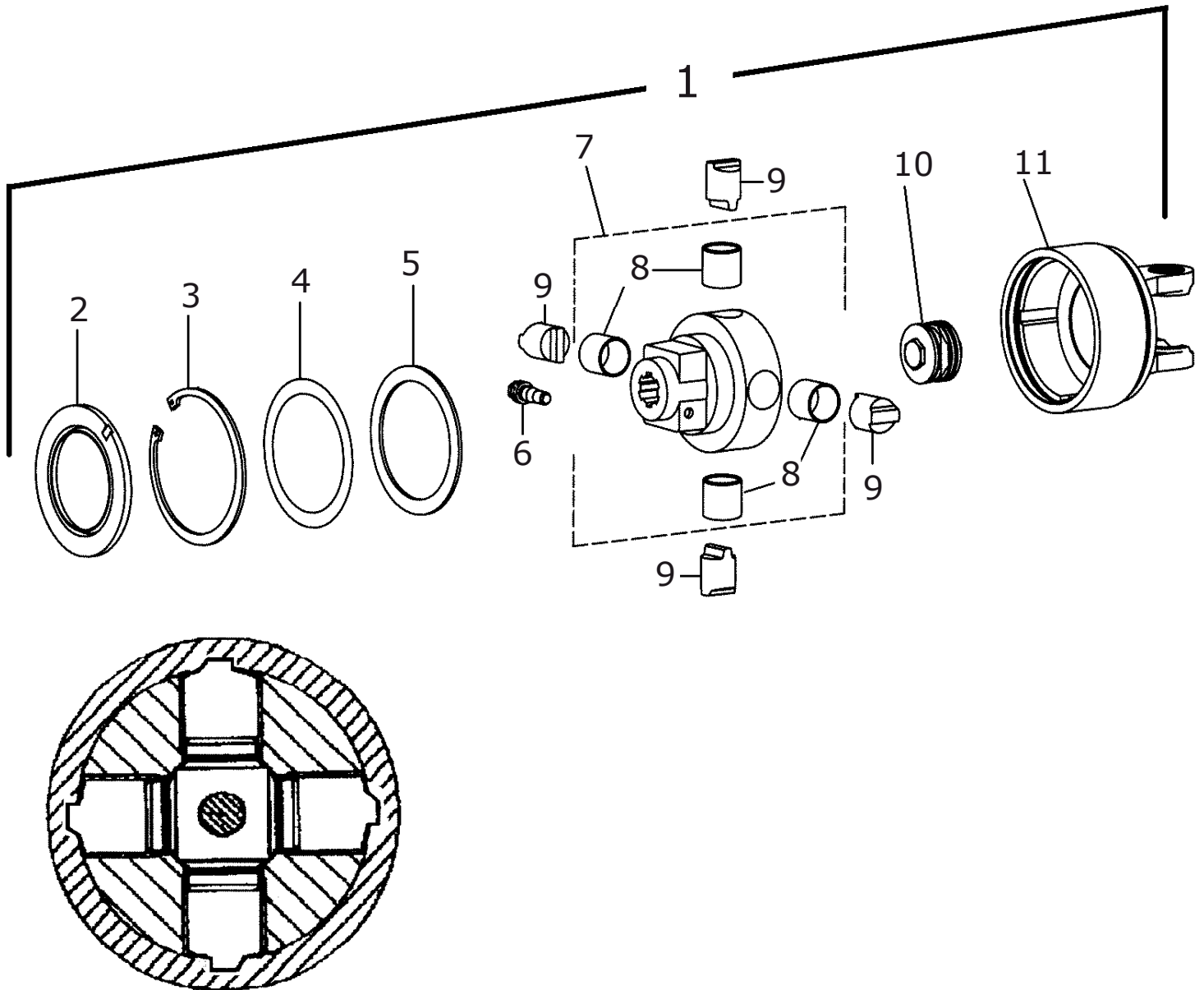
Cam-type cut out clutch

Limiteur debrayable a cames

Nockenschaltkupplung

Drawing Code: **100123_05_f2**

Accessories:



100123_05_f2



Limitatore automatico

Cam-type cut out clutch

Limiteur debrayable a cames

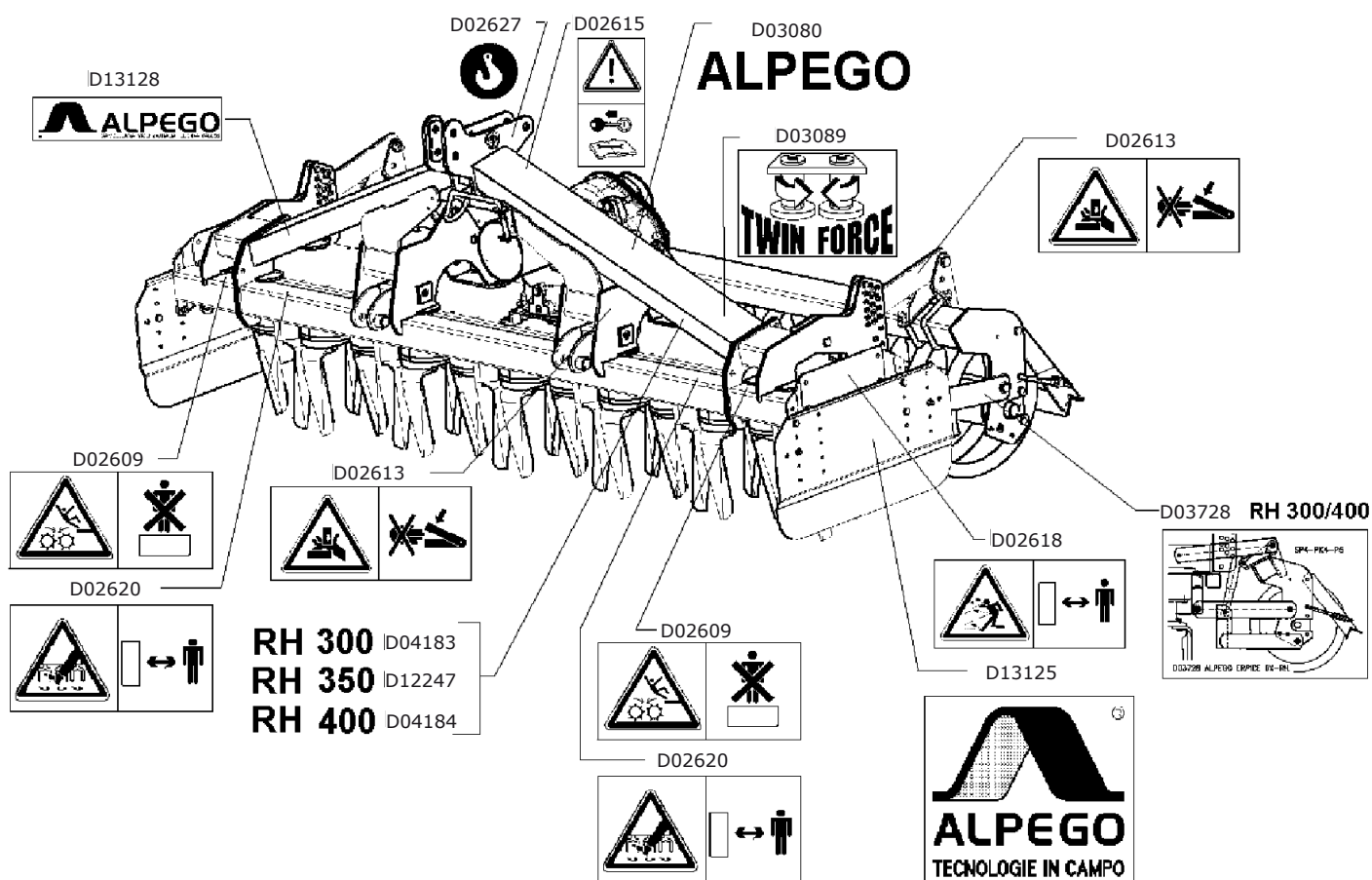
Nockenschaltkupplung

Drawing Code: **100123_05_f2**

Accessories:

N°	Code	Old.	Descrizione / Description
2	H00A00099	R70205	ANELLO DI TENUTA D.152.5X99X8
3	MA0A00021	C04050	SEEGER FORO D.80X4 UNI 7438
4	MA5A00050	C04250	SPESSORE REG. 125.5X139.5X0,5
5	C15A00945	R70124	ANELLO DI RINFORZO K64 120x150x3.5
9	C15A00951	R70208	CAMMA D.35 K64/22 R-L
6	MF0A00068	R70061	"CONO FISSAGGIO LIMIT AUT. 1""3/4 L=41"
7	M75A00116	R70215	"MOZZO COMPLETO K64/24 1""3/4 Z6"
8	M25A00030	R70207	BUSSOLA D.39 DI.35 L=35MM
10	MF5A00065	R70216	PACCHETTO MOLLE K64/24 2700 NM
11	C20A02602	R70210	SCATOLA LIMIT DESTRA K64/22-24 2500
1	M75A00115	R70214	"LIMIT. COMPL.W2500 K64/24R 1""3/4 Z6 2700 NM ROT.DEST."

GB	FR	D	E
RING	AMORTISSEUR	RING	ANILLO
SEEGER	SEEGER	SEEGER	SEEGER
THICKNESS	CALES	DICKE	ESPESOR
RING	AMORTISSEUR	RING	ANILLO
CAM	CAM	CAM	FAO
CONE	CONE	KEGEL-	CONO
HUB	ESSIEU	NABE	MAZO
BUSHING	ENTRETOISE	BUCHSE	BRUJULA
KIT	CONFECTION	SATZ	CONF.
BOX	BOITE	SCHACTEL	RECUADRO
LIMITER	LIMITEUR	BEGRENZER	LIMITADOR





Kit adesivi di sicurezza RH

Kit adhesive of emergency RH

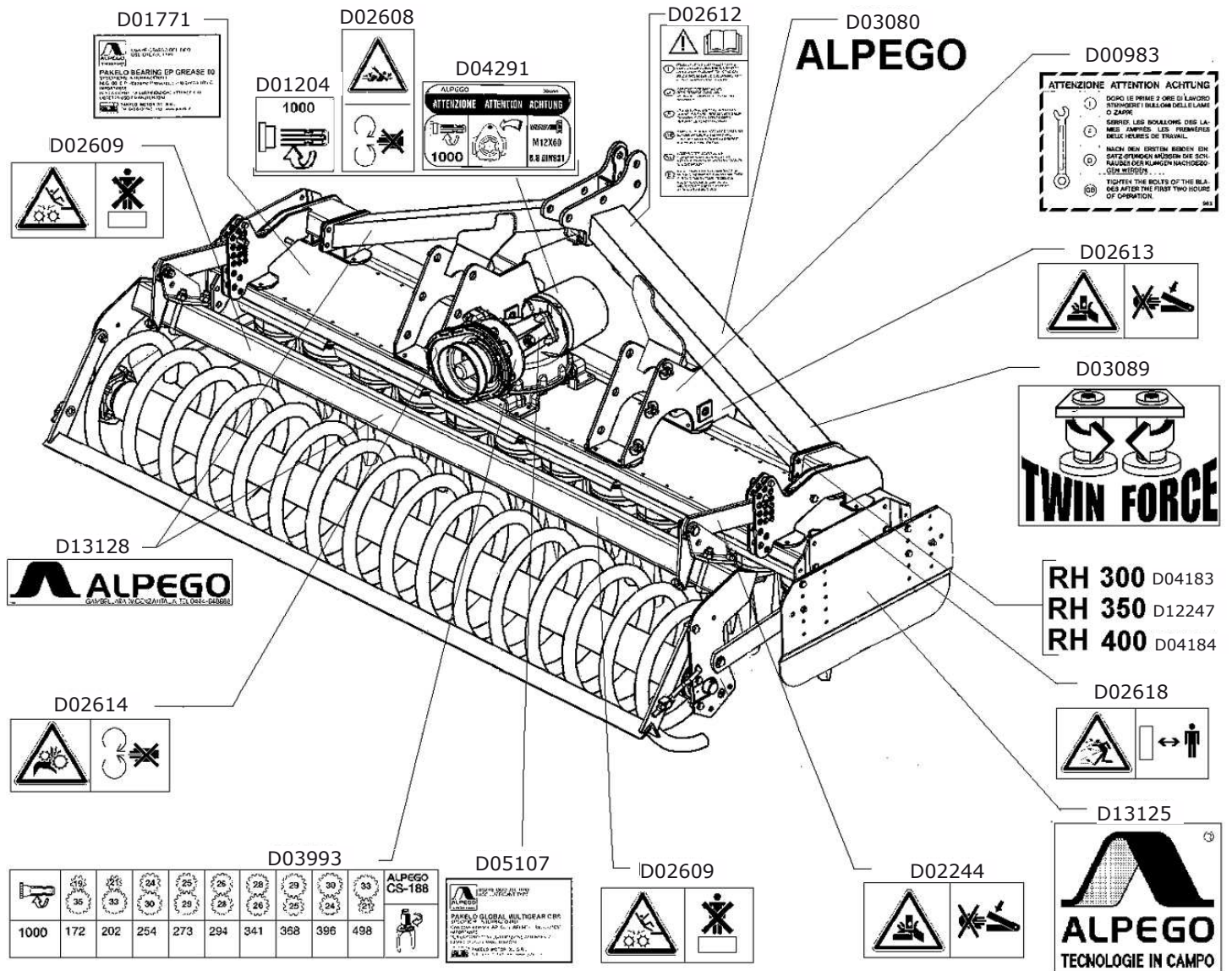
Kit adhesifs de sa»rete RH

Installationssatzkleber der Dringlichkeit RH

Drawing Code: **100357_1**

Accessories:

N°	Code	Old.	Descrizione / Description	GB	FR	D	E
#	Q15A00076	D02609	ADESIVO VIETATO SALIRE 110X55	STICKER	ADHESIF	AUFKLEBER	ADHESIVOS
#	Q15A00080	D02613	ADESIVO PERICOLO CESOIAM. 110X55	STICKER	ADHESIF	AUFKLEBER	ADHESIVOS
#	Q15A00082	D02615	ADESIVO TOGLIERE ENERGIA 110X55	STICKER	ADHESIF	AUFKLEBER	ADHESIVOS
#	Q15A00085	D02618	ADESIVO PROIEZIONE SASSI 55X110	STICKER	ADHESIF	AUFKLEBER	ADHESIVOS
#	Q15A00087	D02620	ADESIVO STARE LONTANI ERPICE 55x110	STICKER	ADHESIF	AUFKLEBER	ADHESIVOS
#	Q15A00094	D02627	ADESIVO GANCIO DI SOLLEV. D.30	STICKER	ADHESIF	AUFKLEBER	ADHESIVOS
#	Q15A00106	D03080	ADESIVO ALPEGO INTAGLIATO 105X625	STICKER	ADHESIF	AUFKLEBER	ADHESIVOS
#	Q15A00109	D03089	ADESIVO TWIN FORCE 130x130	STICKER	ADHESIF	AUFKLEBER	ADHESIVOS
#	Q15A00126	D03728	ADESIVO MONTAGGIO RULLI DX-RH	STICKER	ADHESIF	AUFKLEBER	ADHESIVOS
#	Q15A00147	D04183	ADESIVO: RH-300 (ROSSO H=45)	STICKER	ADHESIF	AUFKLEBER	ADHESIVOS
#	Q15A00148	D04184	ADESIVO: RH-400 (ROSSO H=45)	STICKER	ADHESIF	AUFKLEBER	ADHESIVOS
#	Q15A00382	D12247	ADESIVO: RH-350 (ROSSO H=45)	STICKER	ADHESIF	AUFKLEBER	ADHESIVOS
#	Q15A00395	D13125	ADESIVO ALPEGO LA MIGL. TECN. IN CAMPO 240X173	STICKER	ADHESIF	AUFKLEBER	ADHESIVOS
#	Q15A00398	D13128	ADESIVO ALPEGO 340X68	STICKER	ADHESIF	AUFKLEBER	ADHESIVOS





Kit adesivi di sicurezza RH

Kit adhesive of emergency RH

Kit adhesifs de sa»rete RH

Installationssatzkleber der Dringlichkeit RH

Drawing Code: **100358_1**

Accessories:

N°	Code	Old.	Descrizione /Description	GB	FR	D	E
#	Q15A00005	D00983	ADESIVO ATTENZIONE SERRAGGIO 135X110	STICKER	ADHESIF	AUFKLEBER	ADHESIVOS
#	Q15A00010	D01204	ADESIVO 1000 GIRI TONDO D.58 GIALLO	STICKER	ADHESIF	AUFKLEBER	ADHESIVOS
#	Q15A00036	D01771	ADESIVO BEARING EP GREASE 00	STICKER	ADHESIF	AUFKLEBER	ADHESIVOS
#	Q15A00067	D02244	ADESIVO INGRASSAGGIO FREQ.40H 55X25	STICKER	ADHESIF	AUFKLEBER	ADHESIVOS
#	Q15A00075	D02608	ADESIVO PROTEZIONE ALBERI 110X55	STICKER	ADHESIF	AUFKLEBER	ADHESIVOS
#	Q15A00076	D02609	ADESIVO VIETATO SALIRE 110X55	STICKER	ADHESIF	AUFKLEBER	ADHESIVOS
#	Q15A00079	D02612	ADESIVO LIBRETTO ISTR. 168X88	STICKER	ADHESIF	AUFKLEBER	ADHESIVOS
#	Q15A00080	D02613	ADESIVO PERICOLO CESOIAM. 110X55	STICKER	ADHESIF	AUFKLEBER	ADHESIVOS
#	Q15A00081	D02614	ADESIVO PERICOLO STRITOL. 110X55	STICKER	ADHESIF	AUFKLEBER	ADHESIVOS
#	Q15A00085	D02618	ADESIVO PROIEZIONE SASSI 55X110	STICKER	ADHESIF	AUFKLEBER	ADHESIVOS
#	Q15A00106	D03080	ADESIVO ALPEGO INTAGLIATO 105X625	STICKER	ADHESIF	AUFKLEBER	ADHESIVOS
#	Q15A00109	D03089	ADESIVO TWIN FORCE 130x130	STICKER	ADHESIF	AUFKLEBER	ADHESIVOS
#	Q15A00130	D03993	ADESIVO N GIRI CS-188	STICKER	ADHESIF	AUFKLEBER	ADHESIVOS
#	Q15A00147	D04183	ADESIVO: RH-300 (ROSSO H=45)	STICKER	ADHESIF	AUFKLEBER	ADHESIVOS
#	Q15A00148	D04184	ADESIVO: RH-400 (ROSSO H=45)	STICKER	ADHESIF	AUFKLEBER	ADHESIVOS
#	Q15A00151	D04291	ADESIVO X LIMITAT. 1000/M12	STICKER	ADHESIF	AUFKLEBER	ADHESIVOS
#	Q15A00177	D05107	ADESIVO OLIO GLOBAL MULTIGEAR CBS	STICKER	ADHESIF	AUFKLEBER	ADHESIVOS
#	Q15A00382	D12247	ADESIVO: RH-350 (ROSSO H=45)	STICKER	ADHESIF	AUFKLEBER	ADHESIVOS
#	Q15A00395	D13125	ADESIVO ALPEGO LA MIGL. TECN. IN CAMPO 240X173	STICKER	ADHESIF	AUFKLEBER	ADHESIVOS
#	Q15A00398	D13128	ADESIVO ALPEGO 340X68	STICKER	ADHESIF	AUFKLEBER	ADHESIVOS

Rullo spiral SP4

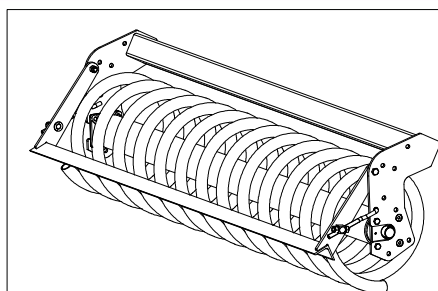
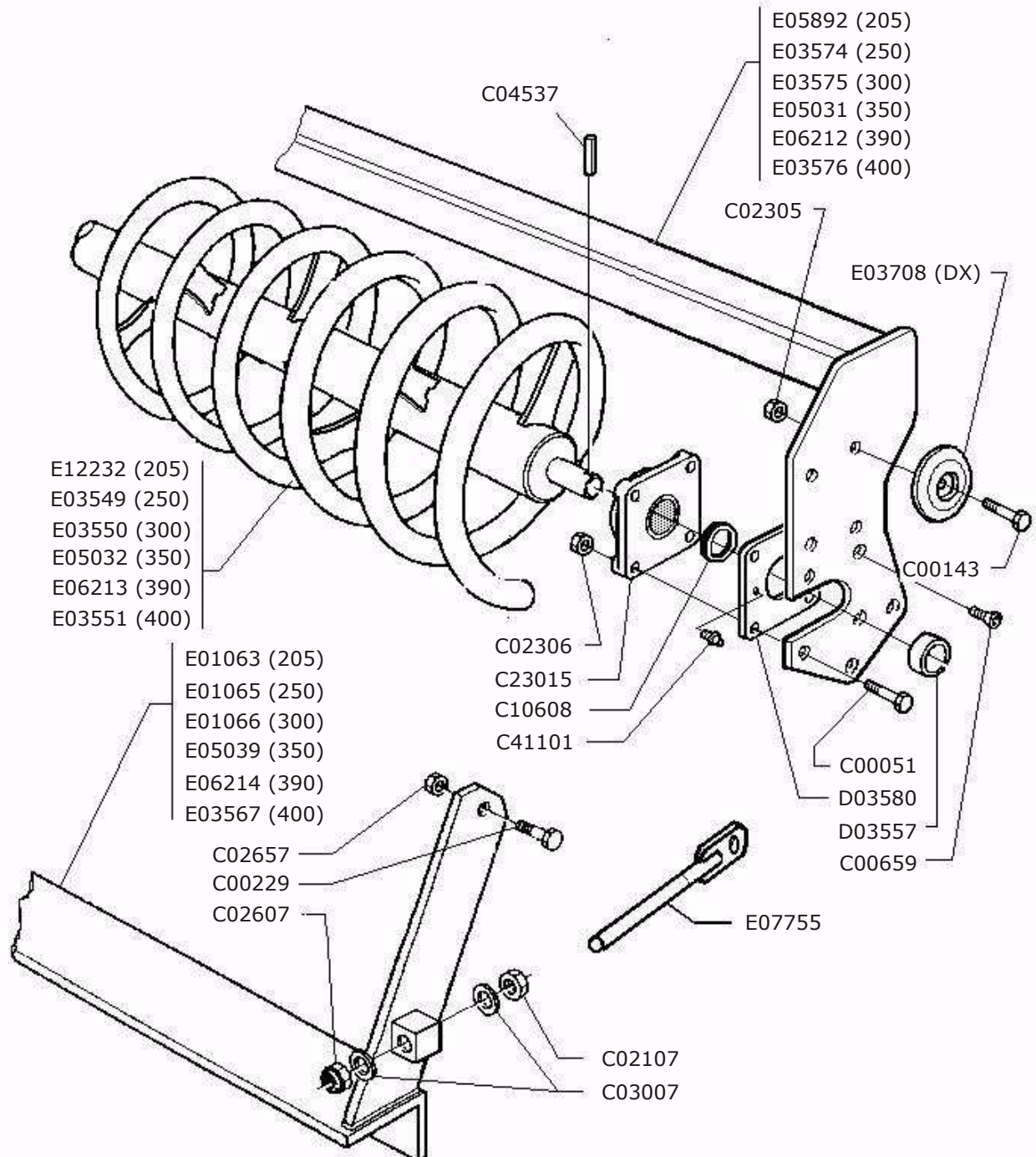
Spiral roller SP4

Rouleau spiral SP4

Spiral walze SP4

Drawing Code: **100137_4**

Accessories: S00A00020 - S00A00022 - S00A00024 - S00A00026 - S00A00029



S02030 (SP4-205)
S02032 (SP4-250)
S02033 (SP4-300)
S02031 (SP4-350)
S02034 (SP4-400)

100137_04



Rullo spiral SP4

Spiral roller SP4

Rouleau spiral SP4

Spiral walze SP4

Drawing Code: **100137_4**

Accessories: S00A00020 - S00A00022 - S00A00024 - S00A00026 - S00A00029

N°	Code	Old.	Descrizione / Description	GB	FR	D	E
#	M80A00044	C00051	VITE TE 88 PG FP M14X50 ZINC UNI 5737	SCREW	VIS	SCHRAUBE	TORNILLO
#	M80A00130	C00143	VITE TE 88 PG FT M12X35 ZINC UNI 5739	SCREW	VIS	SCHRAUBE	TORNILLO
#	M80A00179	C00229	VITE TE 10.9 M16X1,5X45 ZINC F25	SCREW	VIS	SCHRAUBE	TORNILLO
#	M80A00303	C00659	VITE TSPEI 10.9 PG M14X50 ZINC UNI 5933	SCREW	VIS	SCHRAUBE	TORNILLO
#	M85A00030	C02107	DADO NORMALE 8 PG M16 UNI 5588 ZINC	NUT	BOULONS	NUT	DADO
#	M85A00050	C02305	DADO METALBLOC M12 X 1.75	NUT	BOULONS	NUT	DADO
#	M85A00051	C02306	DADO METALBLOC M14 (SOST. DA C02606)	NUT	BOULONS	NUT	DADO
#	M85A00080	C02607	DADO AUTOBLOC ALTO 8 M16 H=18 UNI 7473	NUT	BOULONS	NUT	DADO
#	M85A00089	C02657	DADO AUTOBLOC ALTO 8 M16X1,5 H=18 UNI 7473	NUT	BOULONS	NUT	DADO
#	M90A00010	C03007	RONDELLA PIANA D.17 DIN125-A ZINC.	WASHER	RONDELLE	UNTERLEGSCHIEBE	ARANDELLA
#	MB0A00025	C04537	SPINA ELASTICA D.8X60	SOCKET	GOUPILLE	STECKER	PASADOR
#	H10A00002	C10608	ANELLO V-RING D.INT.54X9 (CR400600)	RING	AMORTISSEUR	RING	ANILLO
#	M30A00007	C23015	SUPPORTO UCF 209	SUPPORT	SUPPORT	STUTZE	APOYO
#	MJ5A00001	C41101	INGRASSATORE M6X1 DIRITTO	GREASE NIPPLE	GRAISSOR	FETTBUECHSE	ENGRASADOR
#	C00A00126	D03557	DIST. D.50 d.46 L.17	SPACER	ENTRETOISE	ABSTANDSTUECK	ESPACIADORES
#	C05A04324	D03580	SCHERMO PIANO UCF-209 3MM	SCREEN	ECRAN	SCHIRM	PANTALLA
#	C20A00087	E01063	TELAIO RASCHIATORE 205	FRAME	CHASSIS	RAHMEN	MARCO
#	C20A00089	E01065	TELAIO RASCHIATORE 250	FRAME	CHASSIS	RAHMEN	MARCO
#	C20A00090	E01066	TELAIO RASCHIATORE 300	FRAME	CHASSIS	RAHMEN	MARCO
#	C20A00642	E03549	RULLO SPIRAL SP4-250	ROLLER	ROULEAU	WALZE	RODILLO
#	C20A00643	E03550	RULLO SPIRAL SP4-300	ROLLER	ROULEAU	WALZE	RODILLO
#	C20A00645	E03551	RULLO SPIRAL SP4-400	ROLLER	ROULEAU	WALZE	RODILLO
#	C20A00652	E03567	TELAIO RASCHIATORE 400	FRAME	CHASSIS	RAHMEN	MARCO
#	C20A00653	E03574	TELAIO RULLO SERIE 4-250	FRAME	CHASSIS	RAHMEN	MARCO
#	C20A00654	E03575	TELAIO RULLO SERIE 4-300	FRAME	CHASSIS	RAHMEN	MARCO
#	C20A00655	E03576	TELAIO RULLO SERIE 4-400	FRAME	CHASSIS	RAHMEN	MARCO
#	C20A00698	E03708	TAMPONE CENTRALE RULLI DOPPI D.145X30	BUFFER	PRESSE	STOPFEN	TAMPON
#	C20A00944	E05031	TELAIO RULLO SERIE 4-350	FRAME	CHASSIS	RAHMEN	MARCO
#	C20A00945	E05032	RULLO SPIRAL SP4-350	ROLLER	ROULEAU	WALZE	RODILLO
#	C20A00950	E05039	TELAIO RASCHIATORE 350	FRAME	CHASSIS	RAHMEN	MARCO
#	C20A01080	E05892	TELAIO RULLO SERIE 4-205	FRAME	CHASSIS	RAHMEN	MARCO
#	C20A01136	E06212	TELAIO RULLO SERIE 4-390 (DX-800)	FRAME	CHASSIS	RAHMEN	MARCO
#	C20A01138	E06213	RULLO SPIRAL SP4-390 (DX-800)	ROLLER	ROULEAU	WALZE	RODILLO
#	C20A01139	E06214	TELAIO RASCHIATORE SP-390 (DX-800)	FRAME	CHASSIS	RAHMEN	MARCO
#	C20A01375	E07755	TIRANTE RASCHIATORE M16 CON PIASTRINA	TIE ROD	TIRANT	ZUGSTANGE	TIRANTE
#	C20A01957	E12232	RULLO SPIRAL SP4-205	ROLLER	ROULEAU	WALZE	RODILLO
#	S00A00020	S02030	RULLO SPIRAL SP4 205 D.520 COMPLETO	ROLLER	ROULEAU	WALZE	RODILLO
#	S00A00022	S02031	RULLO SPIRAL SP4 350 D.520 COMPLETO	ROLLER	ROULEAU	WALZE	RODILLO
#	S00A00024	S02032	RULLO SPIRAL SP4 250 D.520 COMPLETO	ROLLER	ROULEAU	WALZE	RODILLO
#	S00A00026	S02033	RULLO SPIRAL SP4 300 D.520 COMPLETO	ROLLER	ROULEAU	WALZE	RODILLO
#	S00A00029	S02034	RULLO SPIRAL SP4 400 D.520 COMPLETO	ROLLER	ROULEAU	WALZE	RODILLO

Rullo spiral SP5N

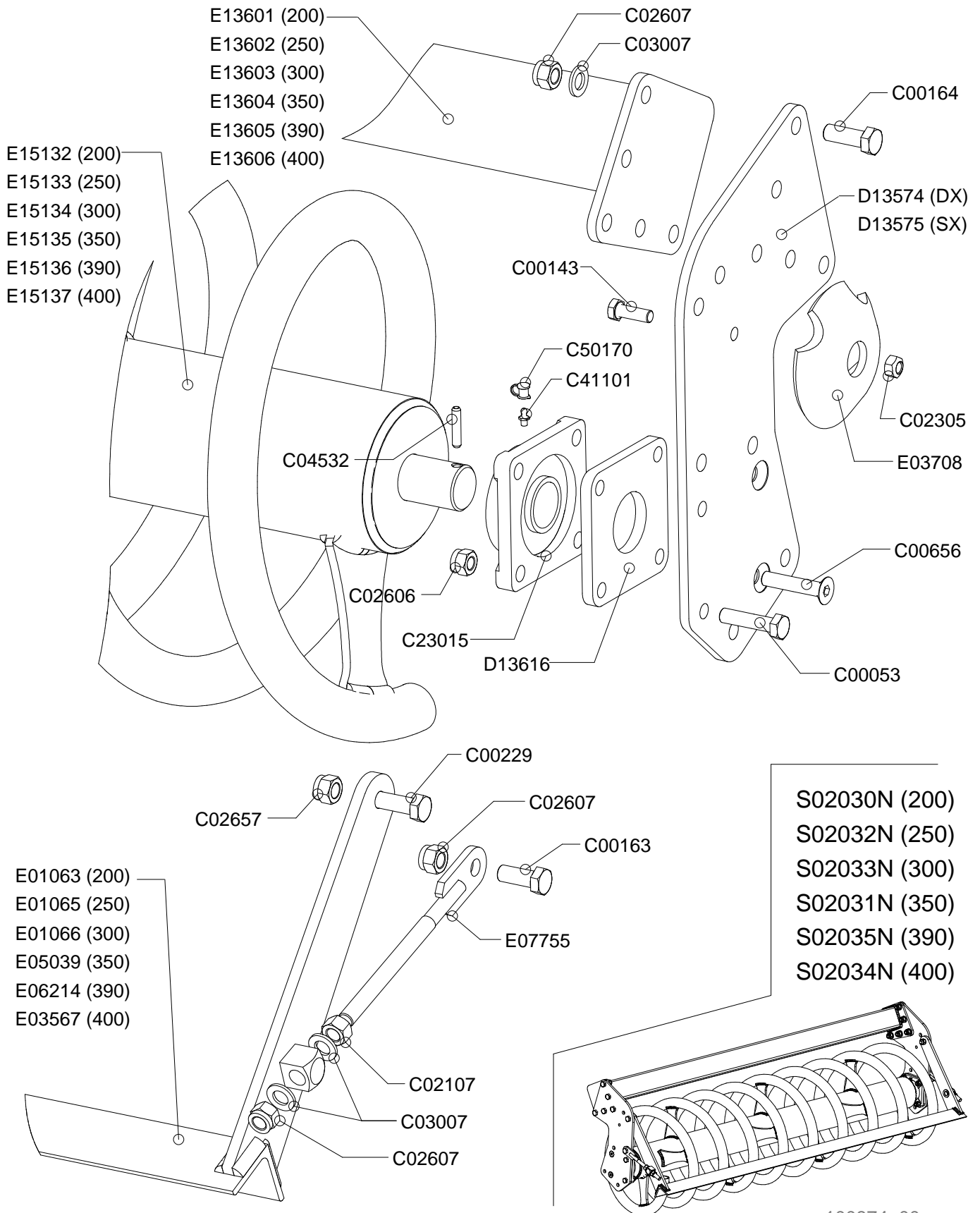
Spiral roller SP5N

Rouleau spiral SP5N

Spiral walze SP5N

Drawing Code: **100874_0**

Accessories: S00A00021 - S00A00023 - S00A00025 - S00A00028 - S00A00030 - S00A00032



100874_00



Rullo spiral SP5N

Spiral roller SP5N

Rouleau spiral SP5N

Spiral walze SP5N

Drawing Code: **100874_0**

Accessories: S00A00021 - S00A00023 - S00A00025 - S00A00028 - S00A00030 - S00A00032

N°	Code	Old.	Descrizione / Description	GB	FR	D	E
#	M80A00046	C00053	VITE TE 88 PG FP M14X60 ZINC UNI 5737	SCREW	VIS	SCHRAUBE	TORNILLO
#	M80A00130	C00143	VITE TE 88 PG FT M12X35 ZINC UNI 5739	SCREW	VIS	SCHRAUBE	TORNILLO
#	M80A00149	C00163	VITE TE 88 PG FT M16X40 ZINC UNI 5739	SCREW	VIS	SCHRAUBE	TORNILLO
#	M80A00150	C00164	VITE TE 88 PG FT M16X45 ZINC UNI 5739	SCREW	VIS	SCHRAUBE	TORNILLO
#	M80A00179	C00229	VITE TE 10.9 M16X1,5X45 ZINC F25	SCREW	VIS	SCHRAUBE	TORNILLO
#	M80A00300	C00656	VITE TSPEI 10.9 PG M14X60 ZINC UNI 5933	SCREW	VIS	SCHRAUBE	TORNILLO
#	M85A00030	C02107	DADO NORMALE 8 PG M16 UNI 5588 ZINC	NUT	BOULONS	NUT	DADO
#	M85A00050	C02305	DADO METALBLOC M12 X 1.75	NUT	BOULONS	NUT	DADO
#	M85A00079	C02606	DADO AUTOBLOC ALTO 8 M14 H=16 UNI 7473	NUT	BOULONS	NUT	DADO
#	M85A00080	C02607	DADO AUTOBLOC ALTO 8 M16 H=18 UNI 7473	NUT	BOULONS	NUT	DADO
#	M85A00089	C02657	DADO AUTOBLOC ALTO 8 M16X1,5 H=18 UNI 7473	NUT	BOULONS	NUT	DADO
#	M90A00010	C03007	RONDELLA PIANA D.17 DIN125-A ZINC.	WASHER	RONDELLE	UNTERLEGSCHLEIBE	ARANDELLA
#	MB0A00021	C04532	SPINA ELASTICA D.8X40	SOCKET	GOUPILLE	STECKER	PASADOR
#	M30A00007	C23015	SUPPORTO UCF 209	SUPPORT	SUPPORT	STUTZE	APOYO
#	MJ5A00001	C41101	INGRASSATORE M6X1 DIRITTO	GREASE NIPPLE	GRAISSOR	FETTBUCHSE	ENGRASADOR
#	G00A00001	C50170	PROTEZIONE INGRASSATORE D.6MM ROSSO	PROTECTION	PROTECTION	SCHUTZ	PROTECCIÓN
#	C15A00711	D13574	FIANCATA IMBULLONATA DESTRA RULLO SERIE 5	SIDE	LONG	NEBEN	JUNTO
#	C15A00712	D13575	FIANCATA IMBULLONATA SINISTRA RULLO SERIE 5	SIDE	LONG	NEBEN	JUNTO
#	C05A07383	D13616	DISTANZIALE PIANO UCF 209 SP.12	SPACER	ENTRETOISE	ABSTANDSTUECK	ESPACIADORES
#	C20A00087	E01063	TELAIO RASCHIATORE 205	FRAME	CHASSIS	RAHMEN	MARCO
#	C20A00089	E01065	TELAIO RASCHIATORE 250	FRAME	CHASSIS	RAHMEN	MARCO
#	C20A00090	E01066	TELAIO RASCHIATORE 300	FRAME	CHASSIS	RAHMEN	MARCO
#	C20A00652	E03567	TELAIO RASCHIATORE 400	FRAME	CHASSIS	RAHMEN	MARCO
#	C20A00698	E03708	TAMPONE CENTRALE RULLI DOPPI D.145X30	BUFFER	PRESSE	STOPFEN	TAMPON
#	C20A00950	E05039	TELAIO RASCHIATORE 350	FRAME	CHASSIS	RAHMEN	MARCO
#	C20A01139	E06214	TELAIO RASCHIATORE SP-390 (DX-800)	FRAME	CHASSIS	RAHMEN	MARCO
#	C20A01375	E07755	TIRANTE RASCHIATORE M16 CON PIASTRINA	TIE ROD	TIRANT	ZUGSTANGE	TIRANTE
#	C20A02117	E13601	TELAIO RULLO IMBULLONATO 200 SERIE 5	FRAME	CHASSIS	RAHMEN	MARCO
#	C20A02118	E13602	TELAIO RULLO IMBULLONATO 250 SERIE 5	FRAME	CHASSIS	RAHMEN	MARCO
#	C20A02119	E13603	TELAIO RULLO IMBULLONATO 300 SERIE 5	FRAME	CHASSIS	RAHMEN	MARCO
#	C20A02120	E13604	TELAIO RULLO IMBULLONATO 350 SERIE 5	FRAME	CHASSIS	RAHMEN	MARCO
#	C20A02121	E13605	TELAIO RULLO IMBULLONATO 390 SERIE 5	FRAME	CHASSIS	RAHMEN	MARCO
#	C20A02122	E13606	TELAIO RULLO IMBULLONATO 400 SERIE 5	FRAME	CHASSIS	RAHMEN	MARCO
#	C20A02356	E15132	RULLO SPIRAL SP5N-205	ROLLER	ROULEAU	WALZE	RODILLO
#	C20A02357	E15133	RULLO SPIRAL SP5N-250	ROLLER	ROULEAU	WALZE	RODILLO
#	C20A02358	E15134	RULLO SPIRAL SP5N-300	ROLLER	ROULEAU	WALZE	RODILLO
#	C20A02359	E15135	RULLO SPIRAL SP5N-350	ROLLER	ROULEAU	WALZE	RODILLO
#	C20A02360	E15136	RULLO SPIRAL SP5N-390 (DX-800)	ROLLER	ROULEAU	WALZE	RODILLO
#	C20A02361	E15137	RULLO SPIRAL SP5N-400	ROLLER	ROULEAU	WALZE	RODILLO
#	S00A00021	S02030N	RULLO SPIRAL SP5N 205 D.520 COMPLETO	ROLLER	ROULEAU	WALZE	RODILLO
#	S00A00023	S02031N	RULLO SPIRAL SP5N 350 D.520 COMPLETO	ROLLER	ROULEAU	WALZE	RODILLO
#	S00A00025	S02032N	RULLO SPIRAL SP5N 250 D.520 COMPLETO	ROLLER	ROULEAU	WALZE	RODILLO
#	S00A00028	S02033N	RULLO SPIRAL SP5N 300 D.520 COMPLETO	ROLLER	ROULEAU	WALZE	RODILLO
#	S00A00030	S02034N	RULLO SPIRAL SP5N 400 D.520 COMPLETO	ROLLER	ROULEAU	WALZE	RODILLO
#	S00A00032	S02035N	RULLO SPIRAL SP5N 390 DX D.520 COMPLETO	ROLLER	ROULEAU	WALZE	RODILLO

Rullo spiral SP5N (2015)

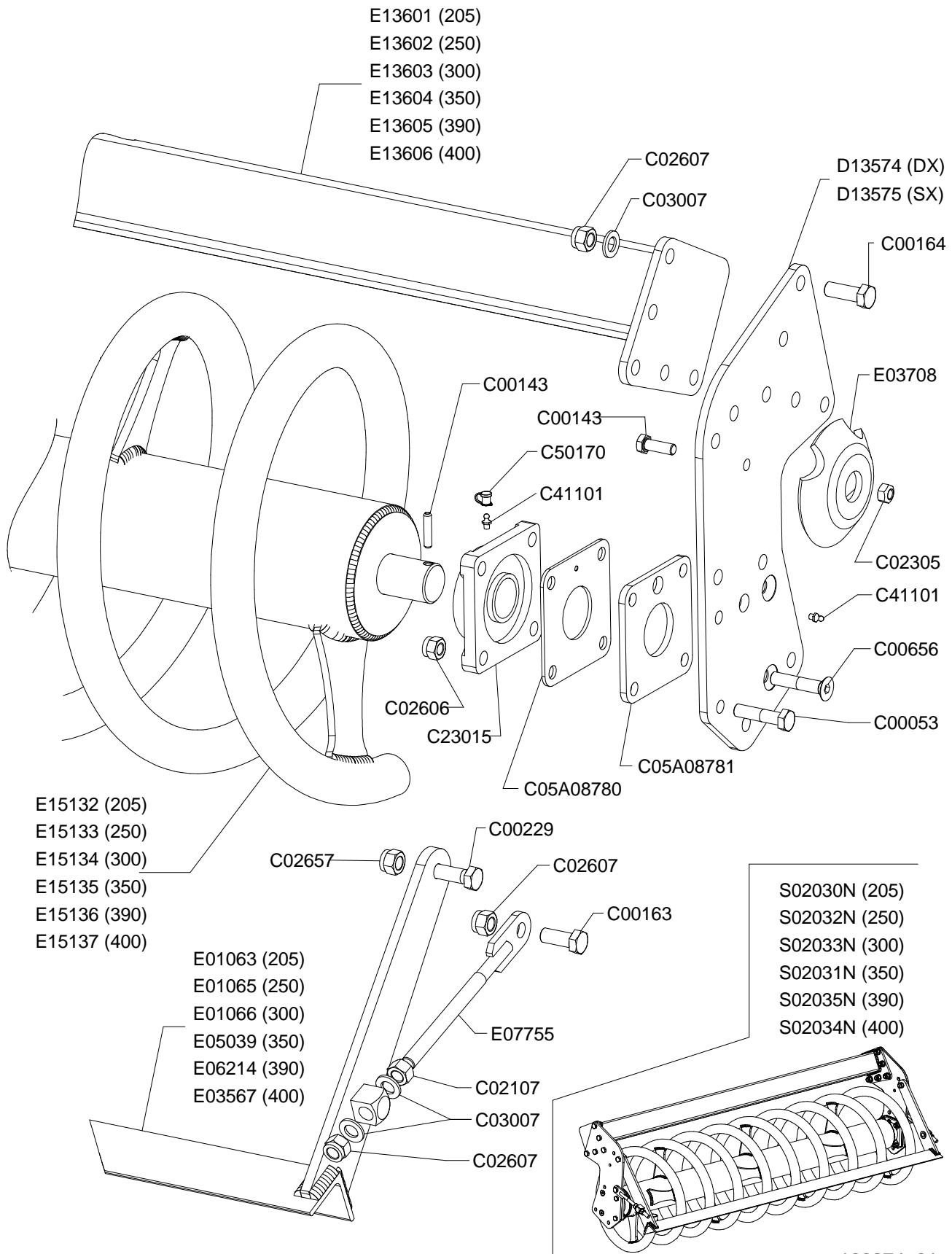
Spiral roller SP5N (2015)

Rouleau spiral SP5N (2015)

Spiral walze SP5N (2015)

Drawing Code: **100874_1**

Accessories: S00A00021 - S00A00023 - S00A00025 - S00A00028 - S00A00030 - S00A00032



100874_01



Rullo spiral SP5N (2015)

Spiral roller SP5N (2015)

Rouleau spiral SP5N (2015)

Spiral walze SP5N (2015)

Drawing Code: **100874_1**

Accessories: S00A00021 - S00A00023 - S00A00025 - S00A00028 - S00A00030 - S00A00032

N°	Code	Old.	Descrizione / Description	GB	FR	D	E
#	M80A00046	C00053	VITE TE 88 PG FP M14X60 ZINC UNI 5737	SCREW	VIS	SCHRAUBE	TORNILLO
#	M80A00130	C00143	VITE TE 88 PG FT M12X35 ZINC UNI 5739	SCREW	VIS	SCHRAUBE	TORNILLO
#	M80A00149	C00163	VITE TE 88 PG FT M16X40 ZINC UNI 5739	SCREW	VIS	SCHRAUBE	TORNILLO
#	M80A00150	C00164	VITE TE 88 PG FT M16X45 ZINC UNI 5739	SCREW	VIS	SCHRAUBE	TORNILLO
#	M80A00179	C00229	VITE TE 10.9 M16X1,5X45 ZINC F25	SCREW	VIS	SCHRAUBE	TORNILLO
#	M80A00300	C00656	VITE TSPEI 10.9 PG M14X60 ZINC UNI 5933	SCREW	VIS	SCHRAUBE	TORNILLO
#	M85A00030	C02107	DADO NORMALE 8 PG M16 UNI 5588 ZINC	NUT	BOULONS	NUT	DADO
#	M85A00050	C02305	DADO METALBLOC M12 X 1.75	NUT	BOULONS	NUT	DADO
#	M85A00079	C02606	DADO AUTOBLOC ALTO 8 M14 H=16 UNI 7473	NUT	BOULONS	NUT	DADO
#	M85A00080	C02607	DADO AUTOBLOC ALTO 8 M16 H=18 UNI 7473	NUT	BOULONS	NUT	DADO
#	M85A00089	C02657	DADO AUTOBLOC ALTO 8 M16X1,5 H=18 UNI 7473	NUT	BOULONS	NUT	DADO
#	M90A00010	C03007	RONDELLA PIANA D.17 DIN125-A ZINC.	WASHER	RONDELLE	UNTERLEGSCHLEIBE	ARANDELLA
#	C05A08780		SCHERMO PIANO UCF-209 4MM	SCREEN	ECRAN	SCHIRM	PANTALLA
#	C05A08781		DISTANZIALE PIANO UCF 209 SP.8MM INGRAS.MAGG.	SPACER	ENTRETOISE	ABSTANDSTUECK	ESPACIADORES
#	M30A00007	C23015	SUPPORTO UCF 209	SUPPORT	SUPPORT	STUTZE	APOYO
#	MJ5A00001	C41101	INGRASSATORE M6X1 DIRITTO	GREASE NIPPLE	GRAISSOR	FETTBUECHSE	ENGRASADOR
#	G00A00001	C50170	PROTEZIONE INGRASSATORE D.6MM ROSSO	PROTECTION	PROTECTION	SCHUTZ	PROTECCIÓN
#	C15A00711	D13574	FIANCATA IMBULLONATA DESTRA RULLO SERIE 5	SIDE	LONG	NEBEN	JUNTO
#	C15A00712	D13575	FIANCATA IMBULLONATA SINISTRA RULLO SERIE 5	SIDE	LONG	NEBEN	JUNTO
#	C20A00087	E01063	TELAIO RASCHIATORE 205	FRAME	CHASSIS	RAHMEN	MARCO
#	C20A00089	E01065	TELAIO RASCHIATORE 250	FRAME	CHASSIS	RAHMEN	MARCO
#	C20A00090	E01066	TELAIO RASCHIATORE 300	FRAME	CHASSIS	RAHMEN	MARCO
#	C20A00652	E03567	TELAIO RASCHIATORE 400	FRAME	CHASSIS	RAHMEN	MARCO
#	C20A00698	E03708	TAMPONE CENTRALE RULLI DOPPI D.145X30	BUFFER	PRESSE	STOPFEN	TAMPON
#	C20A00950	E05039	TELAIO RASCHIATORE 350	FRAME	CHASSIS	RAHMEN	MARCO
#	C20A01139	E06214	TELAIO RASCHIATORE SP-390 (DX-800)	FRAME	CHASSIS	RAHMEN	MARCO
#	C20A01375	E07755	TIRANTE RASCHIATORE M16 CON PIASTRINA	TIE ROD	TIRANT	ZUGSTANGE	TIRANTE
#	C20A02117	E13601	TELAIO RULLO IMBULLONATO 200 SERIE 5	FRAME	CHASSIS	RAHMEN	MARCO
#	C20A02118	E13602	TELAIO RULLO IMBULLONATO 250 SERIE 5	FRAME	CHASSIS	RAHMEN	MARCO
#	C20A02119	E13603	TELAIO RULLO IMBULLONATO 300 SERIE 5	FRAME	CHASSIS	RAHMEN	MARCO
#	C20A02120	E13604	TELAIO RULLO IMBULLONATO 350 SERIE 5	FRAME	CHASSIS	RAHMEN	MARCO
#	C20A02121	E13605	TELAIO RULLO IMBULLONATO 390 SERIE 5	FRAME	CHASSIS	RAHMEN	MARCO
#	C20A02122	E13606	TELAIO RULLO IMBULLONATO 400 SERIE 5	FRAME	CHASSIS	RAHMEN	MARCO
#	C20A02356	E15132	RULLO SPIRAL SP5N-205	ROLLER	ROULEAU	WALZE	RODILLO
#	C20A02357	E15133	RULLO SPIRAL SP5N-250	ROLLER	ROULEAU	WALZE	RODILLO
#	C20A02358	E15134	RULLO SPIRAL SP5N-300	ROLLER	ROULEAU	WALZE	RODILLO
#	C20A02359	E15135	RULLO SPIRAL SP5N-350	ROLLER	ROULEAU	WALZE	RODILLO
#	C20A02360	E15136	RULLO SPIRAL SP5N-390 (DX-800)	ROLLER	ROULEAU	WALZE	RODILLO
#	C20A02361	E15137	RULLO SPIRAL SP5N-400	ROLLER	ROULEAU	WALZE	RODILLO
#	S00A00021	S02030N	RULLO SPIRAL SP5N 205 D.520 COMPLETO	ROLLER	ROULEAU	WALZE	RODILLO
#	S00A00023	S02031N	RULLO SPIRAL SP5N 350 D.520 COMPLETO	ROLLER	ROULEAU	WALZE	RODILLO
#	S00A00025	S02032N	RULLO SPIRAL SP5N 250 D.520 COMPLETO	ROLLER	ROULEAU	WALZE	RODILLO
#	S00A00028	S02033N	RULLO SPIRAL SP5N 300 D.520 COMPLETO	ROLLER	ROULEAU	WALZE	RODILLO
#	S00A00030	S02034N	RULLO SPIRAL SP5N 400 D.520 COMPLETO	ROLLER	ROULEAU	WALZE	RODILLO
#	S00A00032	S02035N	RULLO SPIRAL SP5N 390 DX D.520 COMPLETO	ROLLER	ROULEAU	WALZE	RODILLO

Rullo packer PK4 205-250-300

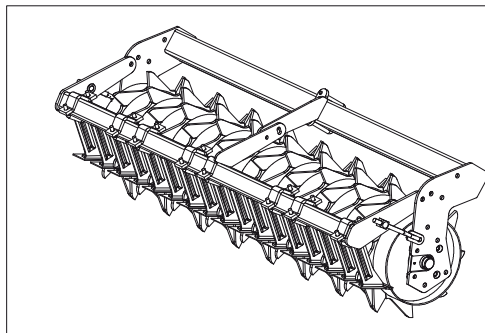
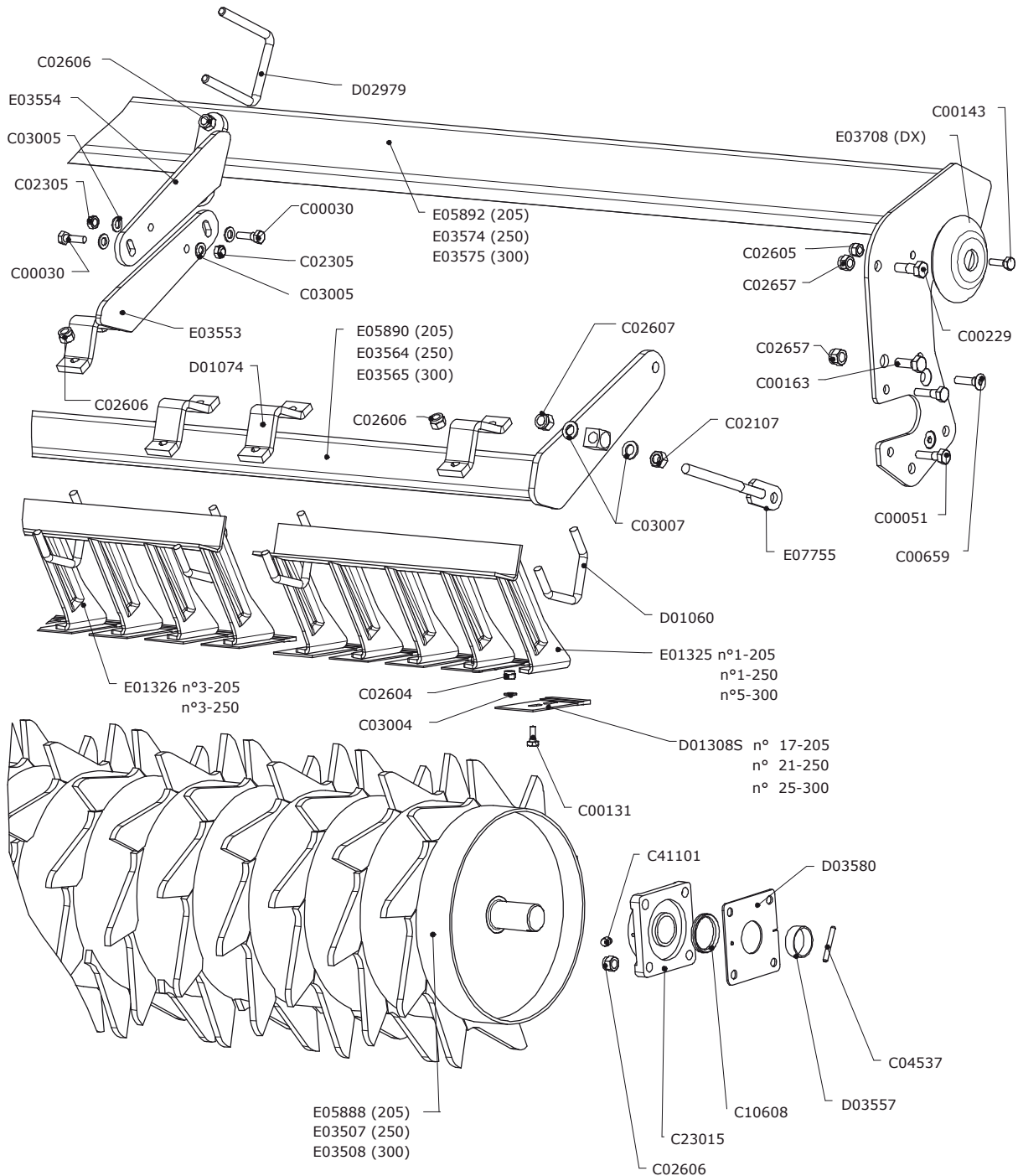
Packer roller PK4 205-250-300

Rouleau packer PK4 205-250-300

Packer walze PK4 205-250-300

Drawing Code: **100138_1**

Accessories: S10A00025 - S10A00033 - S10A00037



S03020S (PK4-205)
S03022S (PK4-250)
S03023S (PK4-300)

100138_01



Rullo packer PK4 205-250-300

Packer roller PK4 205-250-300

Rouleau packer PK4 205-250-300

Packer walze PK4 205-250-300

Drawing Code: **100138_1**

Accessories: S10A00025 - S10A00033 - S10A00037

N°	Code	Old.	Descrizione /Description	GB	FR	D	E
#	M80A00027	C00030	VITE TE 88 PG FP M12X40 ZINC UNI 5737	SCREW	VIS	SCHRAUBE	TORNILLO
#	M80A00044	C00051	VITE TE 88 PG FP M14X50 ZINC UNI 5737	SCREW	VIS	SCHRAUBE	TORNILLO
#	M80A00118	C00131	VITE TE 88 PG FT M10X25 ZINC UNI 5739	SCREW	VIS	SCHRAUBE	TORNILLO
#	M80A00130	C00143	VITE TE 88 PG FT M12X35 ZINC UNI 5739	SCREW	VIS	SCHRAUBE	TORNILLO
#	M80A00149	C00163	VITE TE 88 PG FT M16X40 ZINC UNI 5739	SCREW	VIS	SCHRAUBE	TORNILLO
#	M80A00179	C00229	VITE TE 10.9 M16X1,5X45 ZINC F25	SCREW	VIS	SCHRAUBE	TORNILLO
#	M80A00303	C00659	VITE TSPEI 10.9 PG M14X50 ZINC UNI 5933	SCREW	VIS	SCHRAUBE	TORNILLO
#	M85A00030	C02107	DADO NORMALE 8 PG M16 UNI 5588 ZINC	NUT	BOULONS	NUT	DADO
#	M85A00050	C02305	DADO METALBLOC M12 X 1.75	NUT	BOULONS	NUT	DADO
#	M85A00077	C02604	DADO AUTOBLOC ALTO 8 M10 H=11.5 UNI 7473	NUT	BOULONS	NUT	DADO
#	M85A00078	C02605	DADO AUTOBLOC ALTO 8 M12 H=14 UNI 7473	NUT	BOULONS	NUT	DADO
#	M85A00079	C02606	DADO AUTOBLOC ALTO 8 M14 H=16 UNI 7473	NUT	BOULONS	NUT	DADO
#	M85A00080	C02607	DADO AUTOBLOC ALTO 8 M16 H=18 UNI 7473	NUT	BOULONS	NUT	DADO
#	M85A00089	C02657	DADO AUTOBLOC ALTO 8 M16X1,5 H=18 UNI 7473	NUT	BOULONS	NUT	DADO
#	M90A00007	C03004	RONDELLA PIANA D.10,5 DIN125-A ZINC.	WASHER	RONDELLE	UNTERLEGSCHIEBE	ARANDELLA
#	M90A00008	C03005	RONDELLA PIANA D.13 DIN125-A ZINC.	WASHER	RONDELLE	UNTERLEGSCHIEBE	ARANDELLA
#	M90A00010	C03007	RONDELLA PIANA D.17 DIN125-A ZINC.	WASHER	RONDELLE	UNTERLEGSCHIEBE	ARANDELLA
#	MB0A00025	C04537	SPINA ELASTICA D.8X60	SOCKET	GOUPILLE	STECKER	PASADOR
#	H10A00002	C10608	ANELLO V-RING D.INT.54X9 (CR400600)	RING	AMORTISSEUR	RING	ANILLO
#	M30A00007	C23015	SUPPORTO UCF 209	SUPPORT	SUPPORT	STUTZE	APOYO
#	MJ5A00001	C41101	INGRASSATORE M6X1 DIRITTO	GREASE NIPPLE	GRAISSOR	FETTBUECHSE	ENGRASADOR
#	MD5A00003	D01060	CAVALLOTTO DIAGONALE M14 70X70	PIN	CAVALLIER	STIFT	CAVALLOTTI
#	C10A01096	D01074	MORSETTO DIAGONALE 70X70***	TERMINAL	TERMINAL	TERMINAL	TERMINALES
#	MK0A00028	D01308S	SPATOLA PULIRULLO PK ANTIUSURA	SPATULA	Spatules	SPACHTEL	ESPÁTULASS
#	MD5A00010	D02979	CAVALLOTTO QUADRO M14 T100X100X135	PIN	CAVALLIER	STIFT	CAVALLOTTI
#	C00A00126	D03557	DIST. D.50 d.46 L.17	SPACER	ENTRETOISE	ABSTANDSTUECK	ESPACIADORES
#	C05A04324	D03580	SCHERMO PIANO UCF-209 3MM	SCREEN	ECRAN	SCHIRM	PANTALLA
#	C20A00159	E01325	PETTINE DA 5 ***	COMB	HERSE	KAMM	PEINE
#	C20A00161	E01326	PETTINE DA 4 ***	COMB	HERSE	KAMM	PEINE
#	C20A00635	E03507	RULLO PACKER PK4-250 ***	ROLLER	ROULEAU	WALZE	RODILLO
#	C20A00636	E03508	RULLO PACKER PK4-300 ***	ROLLER	ROULEAU	WALZE	RODILLO
#	C20A00646	E03553	RINFORZO POST. TELAIO PK4 TUBO 70X70 ***	REINFORCEMENT	RENFORT	VERSTAERKUNG	REFUERZO
#	C20A00647	E03554	RINFORZO ANTERIORE TELAIO PK4 ***	REINFORCEMENT	RENFORT	VERSTAERKUNG	REFUERZO
#	C20A00649	E03564	TELAIO PORTA SPATOLE PK4-250	FRAME	CHASSIS	RAHMEN	MARCO
#	C20A00650	E03565	TELAIO PORTA SPATOLE PK4-300 ***	FRAME	CHASSIS	RAHMEN	MARCO
#	C20A00653	E03574	TELAIO RULLO SERIE 4-250	FRAME	CHASSIS	RAHMEN	MARCO
#	C20A00654	E03575	TELAIO RULLO SERIE 4-300	FRAME	CHASSIS	RAHMEN	MARCO
#	C20A00698	E03708	TAMPONE CENTRALE RULLI DOPPI D.145X30	BUFFER	PRESSE	STOPFEN	TAMPON
#	C20A01078	E05888	RULLO PACKER PK4-205 ***	ROLLER	ROULEAU	WALZE	RODILLO
#	C20A01079	E05890	TELAIO PORTA SPATOLE PK4-205	FRAME	CHASSIS	RAHMEN	MARCO
#	C20A01080	E05892	TELAIO RULLO SERIE 4-205	FRAME	CHASSIS	RAHMEN	MARCO
#	C20A01375	E07755	TIRANTE RASCHIATORE M16 CON PIASTRINA	TIE ROD	TIRANT	ZUGSTANGE	TIRANTE
#	S10A00025	S03020S	RULLO PACKER PK4S-205 D.520 COMPLETO***	ROLLER	ROULEAU	WALZE	RODILLO
#	S10A00033	S03022S	RULLO PACKER PK4S-250 D.520 COMPLETO***	ROLLER	ROULEAU	WALZE	RODILLO
#	S10A00037	S03023S	RULLO PACKER PK4S-300 D.520 COMPLETO***	ROLLER	ROULEAU	WALZE	RODILLO

Rullo packer PK4 350-390-400

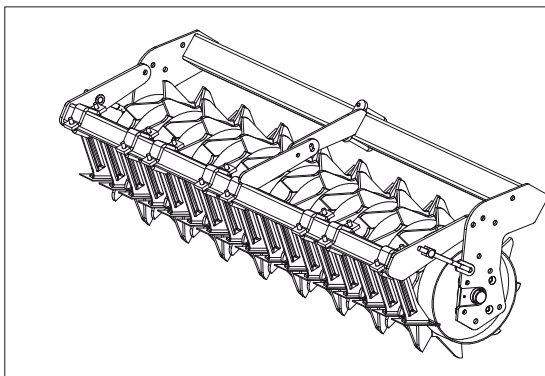
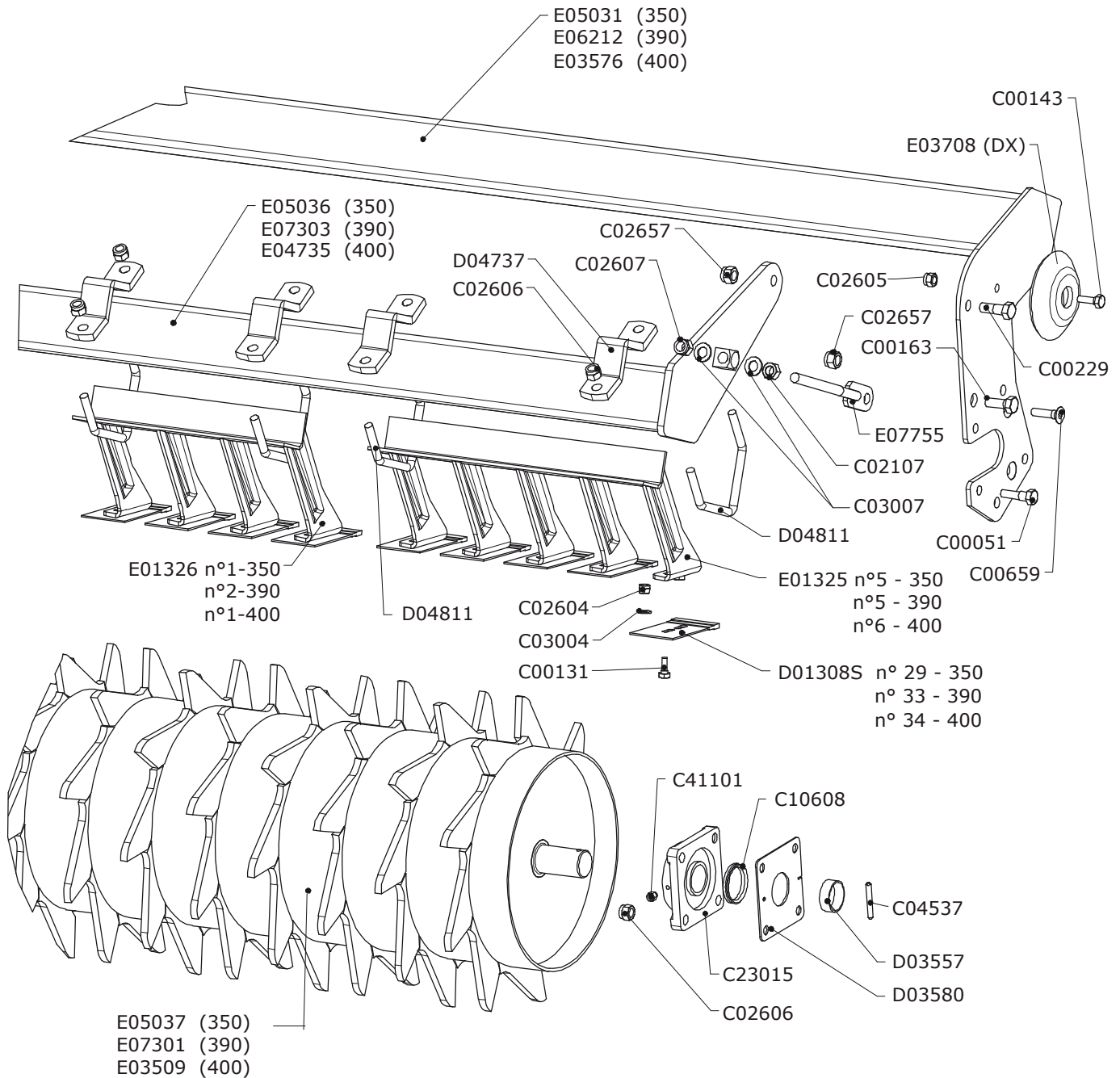
Packer roller PK4 350-390-400

Rouleau packer PK4 350-390-400

Packer walze PK4 350-390-400

Drawing Code: **100359_0**

Accessories: S10A00029 - S10A00041 - S10A00046



S03021S (PK4-350)
 S03026S (PK4-390)
 S03024S (PK4-400)

100359_00



Rullo packer PK4 350-390-400

Packer roller PK4 350-390-400

Rouleau packer PK4 350-390-400

Packer walze PK4 350-390-400

Drawing Code: **100359_0**

Accessories: S10A00029 - S10A00041 - S10A00046

N°	Code	Old.	Descrizione / Description	GB	FR	D	E
#	M80A00044	C00051	VITE TE 88 PG FP M14X50 ZINC UNI 5737	SCREW	VIS	SCHRAUBE	TORNILLO
#	M80A00118	C00131	VITE TE 88 PG FT M10X25 ZINC UNI 5739	SCREW	VIS	SCHRAUBE	TORNILLO
#	M80A00130	C00143	VITE TE 88 PG FT M12X35 ZINC UNI 5739	SCREW	VIS	SCHRAUBE	TORNILLO
#	M80A00149	C00163	VITE TE 88 PG FT M16X40 ZINC UNI 5739	SCREW	VIS	SCHRAUBE	TORNILLO
#	M80A00179	C00229	VITE TE 10.9 M16X1,5X45 ZINC F25	SCREW	VIS	SCHRAUBE	TORNILLO
#	M80A00303	C00659	VITE TSPEI 10.9 PG M14X50 ZINC UNI 5933	SCREW	VIS	SCHRAUBE	TORNILLO
#	M85A00030	C02107	DADO NORMALE 8 PG M16 UNI 5588 ZINC	NUT	BOULONS	NUT	DADO
#	M85A00077	C02604	DADO AUTOBLOC ALTO 8 M10 H=11.5 UNI 7473	NUT	BOULONS	NUT	DADO
#	M85A00078	C02605	DADO AUTOBLOC ALTO 8 M12 H=14 UNI 7473	NUT	BOULONS	NUT	DADO
#	M85A00079	C02606	DADO AUTOBLOC ALTO 8 M14 H=16 UNI 7473	NUT	BOULONS	NUT	DADO
#	M85A00080	C02607	DADO AUTOBLOC ALTO 8 M16 H=18 UNI 7473	NUT	BOULONS	NUT	DADO
#	M85A00089	C02657	DADO AUTOBLOC ALTO 8 M16X1,5 H=18 UNI 7473	NUT	BOULONS	NUT	DADO
#	M90A00007	C03004	RONDELLA PIANA D.10,5 DIN125-A ZINC.	WASHER	RONDELLE	UNTERLEGSSCHEIBE	ARANDELLA
#	M90A00010	C03007	RONDELLA PIANA D.17 DIN125-A ZINC.	WASHER	RONDELLE	UNTERLEGSSCHEIBE	ARANDELLA
#	MB0A00025	C04537	SPINA ELASTICA D.8X60	SOCKET	GOUPILLE	STECKER	PASADOR
#	H10A00002	C10608	ANELLO V-RING D.INT.54X9 (CR400600)	RING	AMORTISSEUR	RING	ANILLO
#	M30A00007	C23015	SUPPORTO UCF 209	SUPPORT	SUPPORT	STUTZE	APOYO
#	MJ5A00001	C41101	INGRASSATORE M6X1 DIRITTO	GREASE NIPPLE	GRAISSOR	FETTBUECHSE	ENGRASADOR
#	MK0A00028	D01308S	SPATOLA PULIRULLO PK ANTIUSURA	SPATULA	Spatules	SPACHTEL	ESPÁTULASS
#	C00A00126	D03557	DIST. D.50 d.46 L.17	SPACER	ENTRETOISE	ABSTANDSTUECK	ESPACIADORES
#	C05A04324	D03580	SCHERMO PIANO UCF-209 3MM	SCREEN	ECRAN	SCHIRM	PANTALLA
#	C10A01502	D04737	MORSETTO DIAGONALE TUBO 100 I=150 ***	TERMINAL	TERMINAL	TERMINAL	TERMINALES
#	MD5A00015	D04811	CAVALLOTTO DIAGONALE M14 100X100	PIN	CAVALLIER	STIFT	CAVALLOTTI
#	C20A00159	E01325	PETTINE DA 5 ***	COMB	HERSE	KAMM	PEINE
#	C20A00161	E01326	PETTINE DA 4 ***	COMB	HERSE	KAMM	PEINE
#	C20A00637	E03509	RULLO PACKER PK4-400 ***	ROLLER	ROULEAU	WALZE	RODILLO
#	C20A00655	E03576	TELAIO RULLO SERIE 4-400	FRAME	CHASSIS	RAHMEN	MARCO
#	C20A00698	E03708	TAMPONE CENTRALE RULLI DOPPI D.145X30	BUFFER	PRESSE	STOPFEN	TAMPON
#	C20A00894	E04735	TELAIO PORTA SPATOLE PK4-400 100X100	FRAME	CHASSIS	RAHMEN	MARCO
#	C20A00944	E05031	TELAIO RULLO SERIE 4-350	FRAME	CHASSIS	RAHMEN	MARCO
#	C20A00948	E05036	TELAIO PORTA SPATOLE PK4-350 100x100	FRAME	CHASSIS	RAHMEN	MARCO
#	C20A00949	E05037	RULLO PACKER PK4-350	ROLLER	ROULEAU	WALZE	RODILLO
#	C20A01136	E06212	TELAIO RULLO SERIE 4-390 (DX-800)	FRAME	CHASSIS	RAHMEN	MARCO
#	C20A01319	E07301	RULLO PACKER PK4-390/12	ROLLER	ROULEAU	WALZE	RODILLO
#	C20A01320	E07303	TELAIO PORTA SPATOLE PK4-390 100X100	FRAME	CHASSIS	RAHMEN	MARCO
#	C20A01375	E07755	TIRANTE RASCHIATORE M16 CON PIASTRINA	TIE ROD	TIRANT	ZUGSTANGE	TIRANTE
#	S10A00029	S03021S	RULLO PACKER PK4S-350 D.520 COMPLETO***	ROLLER	ROULEAU	WALZE	RODILLO
#	S10A00041	S03024S	RULLO PACKER PK4S-400 D.520 COMPLETO***	ROLLER	ROULEAU	WALZE	RODILLO
#	S10A00046	S03026S	RULLO PACKER PK4S-390 D.520 COMPL. DX800	ROLLER	ROULEAU	WALZE	RODILLO

Rullo packer PK5N

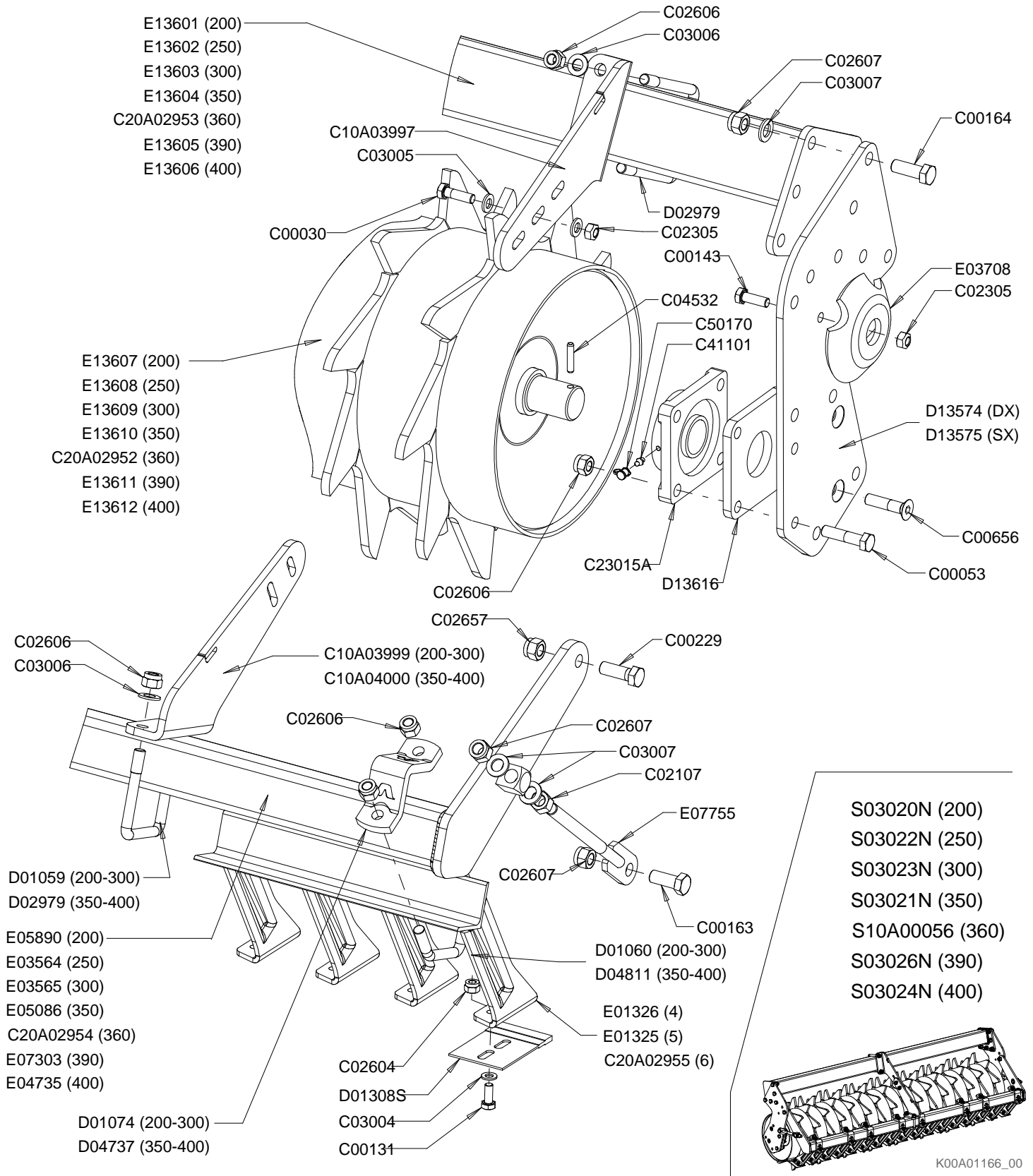
Packer roller PK5N

Rouleau packer PK5N

Packer walze PK5N

Drawing Code: **K00A01166_0**

Accessories: S10A00024 - S10A00028 - S10A00032 - S10A00036 - S10A00040 - S10A00045 - S10A00056



K00A01166_00



Rullo packer PK5N

Packer roller PK5N

Rouleau packer PK5N

Packer walze PK5N

Drawing Code: **K00A01166_0**

Accessories: S10A00024 - S10A00028 - S10A00032 - S10A00036 - S10A00040 - S10A00045 - S10A00056

N°	Code	Old.	Descrizione / Description	GB	FR	D	E
#	M80A00027	C00030	VITE TE 88 PG FP M12X40 ZINC UNI 5737	SCREW	VIS	SCHRAUBE	TORNILLO
#	M80A00046	C00053	VITE TE 88 PG FP M14X60 ZINC UNI 5737	SCREW	VIS	SCHRAUBE	TORNILLO
#	M80A00118	C00131	VITE TE 88 PG FT M10X25 ZINC UNI 5739	SCREW	VIS	SCHRAUBE	TORNILLO
#	M80A00130	C00143	VITE TE 88 PG FT M12X35 ZINC UNI 5739	SCREW	VIS	SCHRAUBE	TORNILLO
#	M80A00149	C00163	VITE TE 88 PG FT M16X40 ZINC UNI 5739	SCREW	VIS	SCHRAUBE	TORNILLO
#	M80A00150	C00164	VITE TE 88 PG FT M16X45 ZINC UNI 5739	SCREW	VIS	SCHRAUBE	TORNILLO
#	M80A00179	C00229	VITE TE 10.9 M16X1,5X45 ZINC F25	SCREW	VIS	SCHRAUBE	TORNILLO
#	M80A00300	C00656	VITE TSPEI 10.9 PG M14X60 ZINC UNI 5933	SCREW	VIS	SCHRAUBE	TORNILLO
#	M85A00030	C02107	DADO NORMALE 8 PG M16 UNI 5588 ZINC	NUT	BOULONS	NUT	DADO
#	M85A00050	C02305	DADO METALBLOC M12 X 1.75	NUT	BOULONS	NUT	DADO
#	M85A00077	C02604	DADO AUTOBLOC ALTO 8 M10 H=11.5 UNI 7473	NUT	BOULONS	NUT	DADO
#	M85A00079	C02606	DADO AUTOBLOC ALTO 8 M14 H=16 UNI 7473	NUT	BOULONS	NUT	DADO
#	M85A00080	C02607	DADO AUTOBLOC ALTO 8 M16 H=18 UNI 7473	NUT	BOULONS	NUT	DADO
#	M85A00089	C02657	DADO AUTOBLOC ALTO 8 M16X1,5 H=18 UNI 7473	NUT	BOULONS	NUT	DADO
#	M90A00007	C03004	RONDELLA PIANA D.10,5 DIN125-A ZINC.	WASHER	RONDELLE	UNTERLEGSCHIEBE	ARANDELLA
#	M90A00008	C03005	RONDELLA PIANA D.13 DIN125-A ZINC.	WASHER	RONDELLE	UNTERLEGSCHIEBE	ARANDELLA
#	M90A00009	C03006	RONDELLA PIANA D.15 DIN125-A ZINC.	WASHER	RONDELLE	UNTERLEGSCHIEBE	ARANDELLA
#	M90A00010	C03007	RONDELLA PIANA D.17 DIN125-A ZINC.	WASHER	RONDELLE	UNTERLEGSCHIEBE	ARANDELLA
#	MB0A00021	C04532	SPINA ELASTICA D.8X40	SOCKET	GOUPILLE	STECKER	PASADOR
#	C10A03997		RINFORZO ANT. PULIRULLO P5/P51/PK5/PK6	REINFORCEMENT	RENFORT	VERSTAERKUNG	REFUERZO
#	C10A03999		RINFORZO POST. PULIRULLO P51/PK5 TUBO 70X70	REINFORCEMENT	RENFORT	VERSTAERKUNG	REFUERZO
#	C10A04000		RINFORZO POST. PULIRULLO P51/PK TUBO 100X100	REINFORCEMENT	RENFORT	VERSTAERKUNG	REFUERZO
#	C20A02952		RULLO PAKER IMBULLONATO PK5-360	ROLLER	ROULEAU	WALZE	RODILLO
#	C20A02953		TELAIO RULLO IMBULLONATO 360 SERIE 5	FRAME	CHASSIS	RAHMEN	MARCO
#	C20A02954		TELAIO PORTA SPATOLE PK5-360	FRAME	CHASSIS	RAHMEN	MARCO
#	C20A02955		PETTINE DA 6 ***	COMB	HERSE	KAMM	PEINE
#	M30A00008	C23015A	SUPPORTO UCF 209 CLASSE A	SUPPORT	SUPPORT	STUTZE	APOYO
#	MJ5A00001	C41101	INGRASSATORE M6X1 DIRITTO	GREASE NIPPLE	GRAISSOR	FETTBUECHSE	ENGRASADOR
#	G00A00001	C50170	PROTEZIONE INGRASSATORE D.6MM ROSSO	PROTECTION	PROTECTION	SCHUTZ	PROTECCIÓN
#	MD5A00002	D01059	CAVALLOTTO QUADRO M14 T70X70X105	PIN	CAVALLIER	STIFT	CAVALLOTTI
#	MD5A00003	D01060	CAVALLOTTO DIAGONALE M14 70X70	PIN	CAVALLIER	STIFT	CAVALLOTTI
#	C10A01096	D01074	MORSETTO DIAGONALE 70X70***	TERMINAL	TERMINAL	TERMINAL	TERMINALES
#	MK0A00028	D01308S	SPATOLA PULIRULLO PK ANTIUSURA	SPATULA	Spatules	SPACHTEL	ESPÁTULASS
#	MD5A00010	D02979	CAVALLOTTO QUADRO M14 T100X100X135	PIN	CAVALLIER	STIFT	CAVALLOTTI
#	C10A01502	D04737	MORSETTO DIAGONALE TUBO 100 l=150 ***	TERMINAL	TERMINAL	TERMINAL	TERMINALES
#	MD5A00015	D04811	CAVALLOTTO DIAGONALE M14 100X100	PIN	CAVALLIER	STIFT	CAVALLOTTI
#	C15A00711	D13574	FIANCATA IMBULLONATA DESTRA RULLO SERIE 5	SIDE	LONG	NEBEN	JUNTO
#	C15A00712	D13575	FIANCATA IMBULLONATA SINISTRA RULLO SERIE 5	SIDE	LONG	NEBEN	JUNTO
#	C05A07383	D13616	DISTANZIALE PIANO UCF 209 SP.12	SPACER	ENTRETOISE	ABSTANDSTUECK	ESPACIADORES
#	C20A00159	E01325	PETTINE DA 5 ***	COMB	HERSE	KAMM	PEINE
#	C20A00161	E01326	PETTINE DA 4 ***	COMB	HERSE	KAMM	PEINE
#	C20A00649	E03564	TELAIO PORTA SPATOLE PK4-250	FRAME	CHASSIS	RAHMEN	MARCO
#	C20A00650	E03565	TELAIO PORTA SPATOLE PK4-300 ***	FRAME	CHASSIS	RAHMEN	MARCO
#	C20A00698	E03708	TAMPONE CENTRALE RULLI DOPPI D.145X30	BUFFER	PRESSE	STOPFEN	TAMPON
#	C20A00894	E04735	TELAIO PORTA SPATOLE PK4-400 100X100	FRAME	CHASSIS	RAHMEN	MARCO
#	C20A01079	E05890	TELAIO PORTA SPATOLE PK4-205	FRAME	CHASSIS	RAHMEN	MARCO
#	C20A01320	E07303	TELAIO PORTA SPATOLE PK4-390 100X100	FRAME	CHASSIS	RAHMEN	MARCO
#	C20A01375	E07755	TIRANTE RASCHIATORE M16 CON PIASTRINA	TIE ROD	TIRANT	ZUGSTANGE	TIRANTE
#	C20A02117	E13601	TELAIO RULLO IMBULLONATO 200 SERIE 5	FRAME	CHASSIS	RAHMEN	MARCO

Copyright © 2009 Alpego s.p.a. ®

Tutti i diritti sono riservati. È vietata espressamente la ristampa o l'uso non autorizzato senza permesso scritto dalla Alpego s.p.a.

Tous droits réservés. Toute réimpression ou utilisation non autorisée sans la permission écrite de la Alpego s.p.a. est formellement interdite

Alle Rechte vorbehalten. Nachdruck, Vervielfältigung und Verbreitung, auch auszugsweise, ist ohne schriftliche Genehmigung der Alpego s.p.a.

Al rights reserved. Any reprinting or unauthorized use without the written permission of Alpego s.p.a. is expressly prohibited

Todos los derechos reservados. Toda reproducción o uso no autorizado sin el consentimiento escrito de Alpego s.p.a. quedan expresamente prohibidos

05/07/2016

Rullo packer PK5N

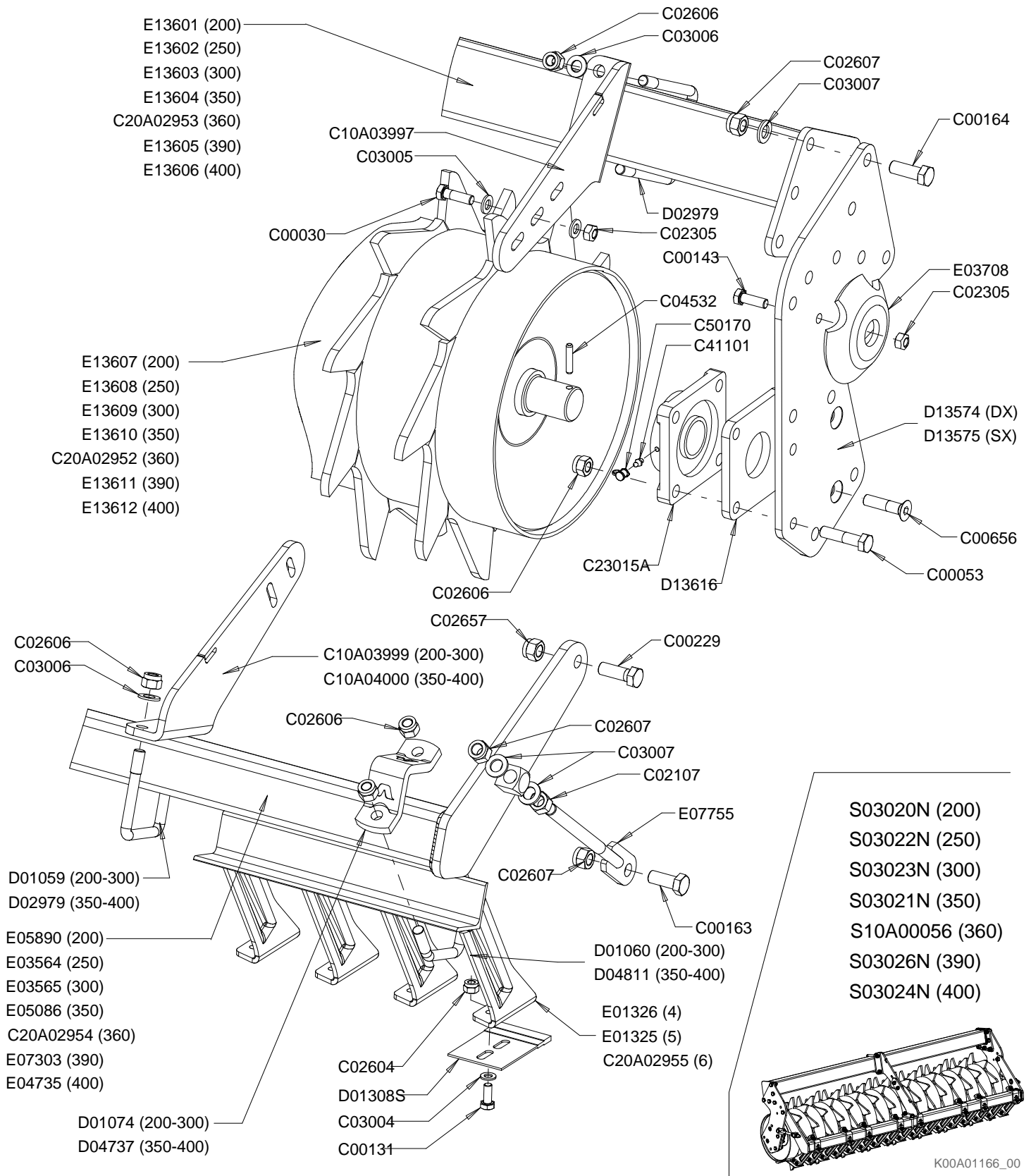
Packer roller PK5N

Rouleau packer PK5N

Packer walze PK5N

Drawing Code: **K00A01166_0**

Accessories: S10A00024 - S10A00028 - S10A00032 - S10A00036 - S10A00040 - S10A00045 - S10A00056



K00A01166_00



Rullo packer PK5N

Packer roller PK5N

Rouleau packer PK5N

Packer walze PK5N

Drawing Code: **K00A01166_0**

Accessories: S10A00024 - S10A00028 - S10A00032 - S10A00036 - S10A00040 - S10A00045 - S10A00056

N°	Code	Old.	Descrizione / Description	GB	FR	D	E
#	C20A02118	E13602	TELAIO RULLO IMBULLONATO 250 SERIE 5	FRAME	CHASSIS	RAHMEN	MARCO
#	C20A02119	E13603	TELAIO RULLO IMBULLONATO 300 SERIE 5	FRAME	CHASSIS	RAHMEN	MARCO
#	C20A02120	E13604	TELAIO RULLO IMBULLONATO 350 SERIE 5	FRAME	CHASSIS	RAHMEN	MARCO
#	C20A02121	E13605	TELAIO RULLO IMBULLONATO 390 SERIE 5	FRAME	CHASSIS	RAHMEN	MARCO
#	C20A02122	E13606	TELAIO RULLO IMBULLONATO 400 SERIE 5	FRAME	CHASSIS	RAHMEN	MARCO
#	C20A02123	E13607	RULLO PAKER IMBULLONATO PK5-205	ROLLER	ROULEAU	WALZE	RODILLO
#	C20A02124	E13608	RULLO PAKER IMBULLONATO PK5-250	ROLLER	ROULEAU	WALZE	RODILLO
#	C20A02125	E13609	RULLO PAKER IMBULLONATO PK5-300	ROLLER	ROULEAU	WALZE	RODILLO
#	C20A02126	E13610	RULLO PAKER IMBULLONATO PK4-350	ROLLER	ROULEAU	WALZE	RODILLO
#	C20A02127	E13611	RULLO PAKER IMBULLONATO PK4-390	ROLLER	ROULEAU	WALZE	RODILLO
#	C20A02128	E13612	RULLO PAKER IMBULLONATO PK4-400	ROLLER	ROULEAU	WALZE	RODILLO
#	S10A00024	S03020N	RULLO PACKER PK5-205 D.520	ROLLER	ROULEAU	WALZE	RODILLO
#	S10A00028	S03021N	RULLO PACKER PK5-350 D.520	ROLLER	ROULEAU	WALZE	RODILLO
#	S10A00032	S03022N	RULLO PACKER PK5-250 D.520	ROLLER	ROULEAU	WALZE	RODILLO
#	S10A00036	S03023N	RULLO PACKER PK5-300 D.520	ROLLER	ROULEAU	WALZE	RODILLO
#	S10A00040	S03024N	RULLO PACKER PK5-400 D.520	ROLLER	ROULEAU	WALZE	RODILLO
#	S10A00045	S03026N	RULLO PACKER PK5-390 D.520 - DX800	ROLLER	ROULEAU	WALZE	RODILLO
#	S10A00056		RULLO PACKER PK5-360 D.520	ROLLER	ROULEAU	WALZE	RODILLO

Rullo packer PK5N (2015)

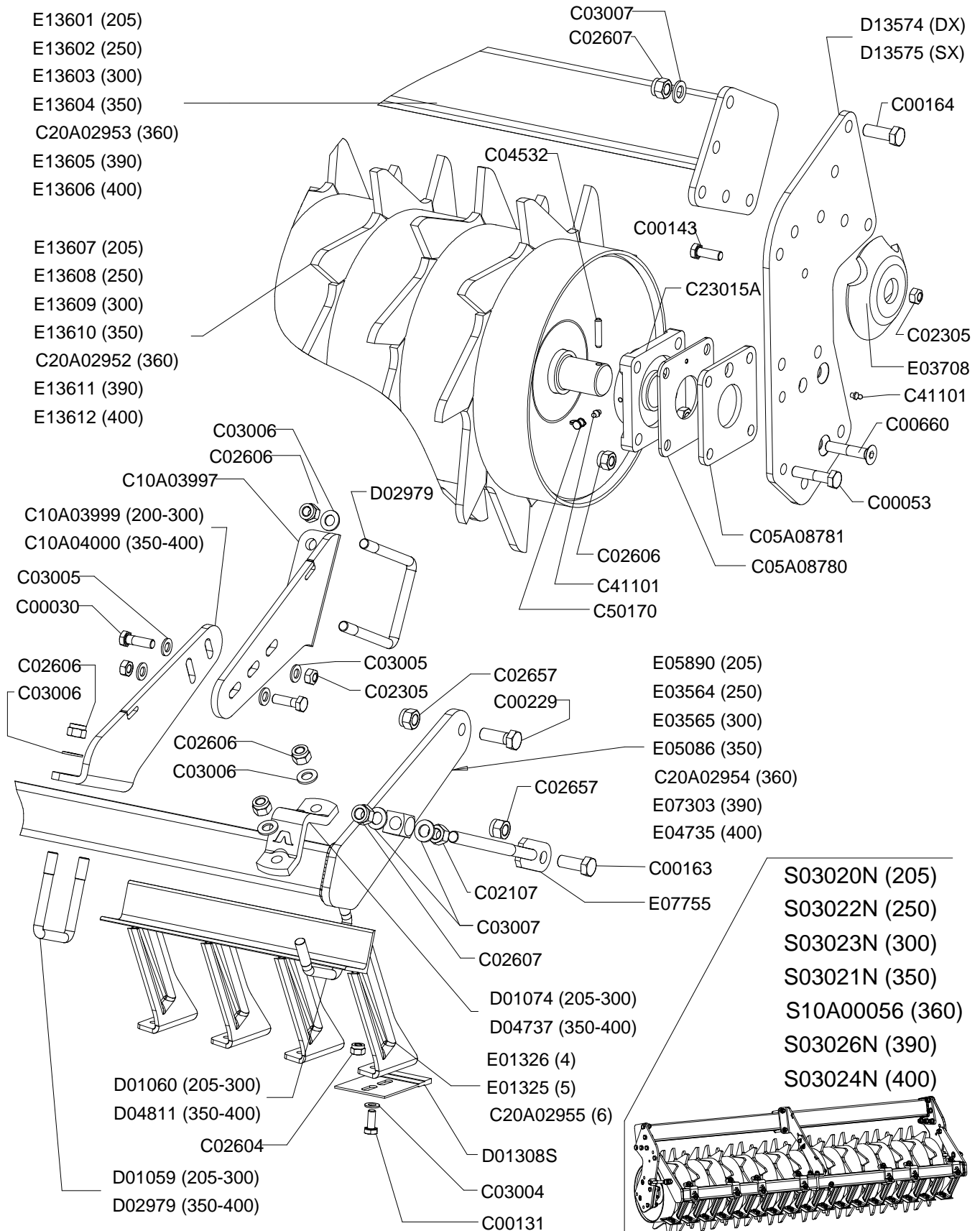
Packer roller PK5N (2015)

Rouleau packer PK5N (2015)

Packer walze PK5N (2015)

Drawing Code: **K00A01166_1**

Accessories: S10A00024 - S10A00028 - S10A00032 - S10A00036 - S10A00040 - S10A00045 - S10A00056



K00A01166_01



Rullo packer PK5N (2015)

Packer roller PK5N (2015)

Rouleau packer PK5N (2015)

Packer walze PK5N (2015)

Drawing Code: **K00A01166_1**

Accessories: S10A00024 - S10A00028 - S10A00032 - S10A00036 - S10A00040 - S10A00045 - S10A00056

N°	Code	Old.	Descrizione / Description	GB	FR	D	E
#	M80A00027	C00030	VITE TE 88 PG FP M12X40 ZINC UNI 5737	SCREW	VIS	SCHRAUBE	TORNILLO
#	M80A00046	C00053	VITE TE 88 PG FP M14X60 ZINC UNI 5737	SCREW	VIS	SCHRAUBE	TORNILLO
#	M80A00118	C00131	VITE TE 88 PG FT M10X25 ZINC UNI 5739	SCREW	VIS	SCHRAUBE	TORNILLO
#	M80A00130	C00143	VITE TE 88 PG FT M12X35 ZINC UNI 5739	SCREW	VIS	SCHRAUBE	TORNILLO
#	M80A00149	C00163	VITE TE 88 PG FT M16X40 ZINC UNI 5739	SCREW	VIS	SCHRAUBE	TORNILLO
#	M80A00150	C00164	VITE TE 88 PG FT M16X45 ZINC UNI 5739	SCREW	VIS	SCHRAUBE	TORNILLO
#	M80A00179	C00229	VITE TE 10.9 M16X1,5X45 ZINC F25	SCREW	VIS	SCHRAUBE	TORNILLO
#	M80A00304	C00660	VITE TSPEI 10.9 PG M14X70 UNI 5933	SCREW	VIS	SCHRAUBE	TORNILLO
#	M85A00030	C02107	DADO NORMALE 8 PG M16 UNI 5588 ZINC	NUT	BOULONS	NUT	DADO
#	M85A00050	C02305	DADO METALBLOC M12 X 1.75	NUT	BOULONS	NUT	DADO
#	M85A00077	C02604	DADO AUTOBLOC ALTO 8 M10 H=11.5 UNI 7473	NUT	BOULONS	NUT	DADO
#	M85A00079	C02606	DADO AUTOBLOC ALTO 8 M14 H=16 UNI 7473	NUT	BOULONS	NUT	DADO
#	M85A00080	C02607	DADO AUTOBLOC ALTO 8 M16 H=18 UNI 7473	NUT	BOULONS	NUT	DADO
#	M85A00089	C02657	DADO AUTOBLOC ALTO 8 M16X1,5 H=18 UNI 7473	NUT	BOULONS	NUT	DADO
#	M90A00007	C03004	RONDELLA PIANA D.10,5 DIN125-A ZINC.	WASHER	RONDELLE	UNTERLEGSCHIEBE	ARANDELLA
#	M90A00008	C03005	RONDELLA PIANA D.13 DIN125-A ZINC.	WASHER	RONDELLE	UNTERLEGSCHIEBE	ARANDELLA
#	M90A00009	C03006	RONDELLA PIANA D.15 DIN125-A ZINC.	WASHER	RONDELLE	UNTERLEGSCHIEBE	ARANDELLA
#	M90A00010	C03007	RONDELLA PIANA D.17 DIN125-A ZINC.	WASHER	RONDELLE	UNTERLEGSCHIEBE	ARANDELLA
#	MB0A00021	C04532	SPINA ELASTICA D.8X40	SOCKET	GOUPILLE	STECKER	PASADOR
#	C05A08780		SCHERMO PIANO UCF-209 4MM	SCREEN	ECRAN	SCHIRM	PANTALLA
#	C05A08781		DISTANZIALE PIANO UCF 209 SP.8MM INGRAS.MAGG.	SPACER	ENTRETOISE	ABSTANDSTUECK	ESPACIADORES
#	C10A03997		RINFORZO ANT. PULIRULLO P5/P51/PK5/PK6	REINFORCEMENT	RENFORT	VERSTAERKUNG	REFUERZO
#	C10A03999		RINFORZO POST. PULIRULLO P51/PK5 TUBO 70X70	REINFORCEMENT	RENFORT	VERSTAERKUNG	REFUERZO
#	C10A04000		RINFORZO POST. PULIRULLO P51/PK TUBO 100X100	REINFORCEMENT	RENFORT	VERSTAERKUNG	REFUERZO
#	C20A02952		RULLO PAKER IMBULLONATO PK5-360	ROLLER	ROULEAU	WALZE	RODILLO
#	C20A02953		TELAIO RULLO IMBULLONATO 360 SERIE 5	FRAME	CHASSIS	RAHMEN	MARCO
#	C20A02954		TELAIO PORTA SPATOLE PK5-360	FRAME	CHASSIS	RAHMEN	MARCO
#	C20A02955		PETTINE DA 6 ***	COMB	HERSE	KAMM	PEINE
#	M30A00008	C23015A	SUPPORTO UCF 209 CLASSE A	SUPPORT	SUPPORT	STUTZE	APOYO
#	MJ5A00001	C41101	INGRASSATORE M6X1 DIRITTO	GREASE NIPPLE	GRAISSOR	FETTBUECHSE	ENGRASADOR
#	G00A00001	C50170	PROTEZIONE INGRASSATORE D.6MM ROSSO	PROTECTION	PROTECTION	SCHUTZ	PROTECCIÓN
#	MD5A00002	D01059	CAVALLOTTO QUADRO M14 T70X70X105	PIN	CAVALLIER	STIFT	CAVALLOTTI
#	MD5A00003	D01060	CAVALLOTTO DIAGONALE M14 70X70	PIN	CAVALLIER	STIFT	CAVALLOTTI
#	C10A01096	D01074	MORSETTO DIAGONALE 70X70***	TERMINAL	TERMINAL	TERMINAL	TERMINALES
#	MK0A00028	D01308S	SPATOLA PULIRULLO PK ANTIUSURA	SPATULA	Spatules	SPACHTEL	ESPÁTULASS
#	MD5A00010	D02979	CAVALLOTTO QUADRO M14 T100X100X135	PIN	CAVALLIER	STIFT	CAVALLOTTI
#	C10A01502	D04737	MORSETTO DIAGONALE TUBO 100 l=150 ***	TERMINAL	TERMINAL	TERMINAL	TERMINALES
#	MD5A00015	D04811	CAVALLOTTO DIAGONALE M14 100X100	PIN	CAVALLIER	STIFT	CAVALLOTTI
#	C15A00711	D13574	FIANCATA IMBULLONATA DESTRA RULLO SERIE 5	SIDE	LONG	NEBEN	JUNTO
#	C15A00712	D13575	FIANCATA IMBULLONATA SINISTRA RULLO SERIE 5	SIDE	LONG	NEBEN	JUNTO
#	C20A00159	E01325	PETTINE DA 5 ***	COMB	HERSE	KAMM	PEINE
#	C20A00161	E01326	PETTINE DA 4 ***	COMB	HERSE	KAMM	PEINE
#	C20A00649	E03564	TELAIO PORTA SPATOLE PK4-250	FRAME	CHASSIS	RAHMEN	MARCO
#	C20A00650	E03565	TELAIO PORTA SPATOLE PK4-300 ***	FRAME	CHASSIS	RAHMEN	MARCO
#	C20A00698	E03708	TAMPONE CENTRALE RULLI DOPPI D.145X30	BUFFER	PRESSE	STOPFEN	TAMPON
#	C20A00894	E04735	TELAIO PORTA SPATOLE PK4-400 100X100	FRAME	CHASSIS	RAHMEN	MARCO
#	C20A01079	E05890	TELAIO PORTA SPATOLE PK4-205	FRAME	CHASSIS	RAHMEN	MARCO
#	C20A01320	E07303	TELAIO PORTA SPATOLE PK4-390 100X100	FRAME	CHASSIS	RAHMEN	MARCO
#	C20A01375	E07755	TIRANTE RASCHIATORE M16 CON PIASTRINA	TIE ROD	TIRANT	ZUGSTANGE	TIRANTE

Copyright © 2009 Alpego s.p.a. ®

Tutti i diritti sono riservati. È vietata espressamente la ristampa o l'uso non autorizzato senza permesso scritto dalla Alpego s.p.a.

Tous droits réservés. Toute réimpression ou utilisation non autorisée sans la permission écrite de la Alpego s.p.a. est formellement interdite

Alle Rechte vorbehalten. Nachdruck, Vervielfältigung und Verbreitung, auch auszugsweise, ist ohne schriftliche Genehmigung der Alpego s.p.a.

Al rights reserved. Any reprinting or unauthorized use without the written permission of Alpego s.p.a. is expressly prohibited

Todos los derechos reservados. Toda reproducción o uso no autorizado sin el consentimiento escrito de Alpego s.p.a. quedan expresamente prohibidos

05/07/2016

Rullo packer PK5N (2015)

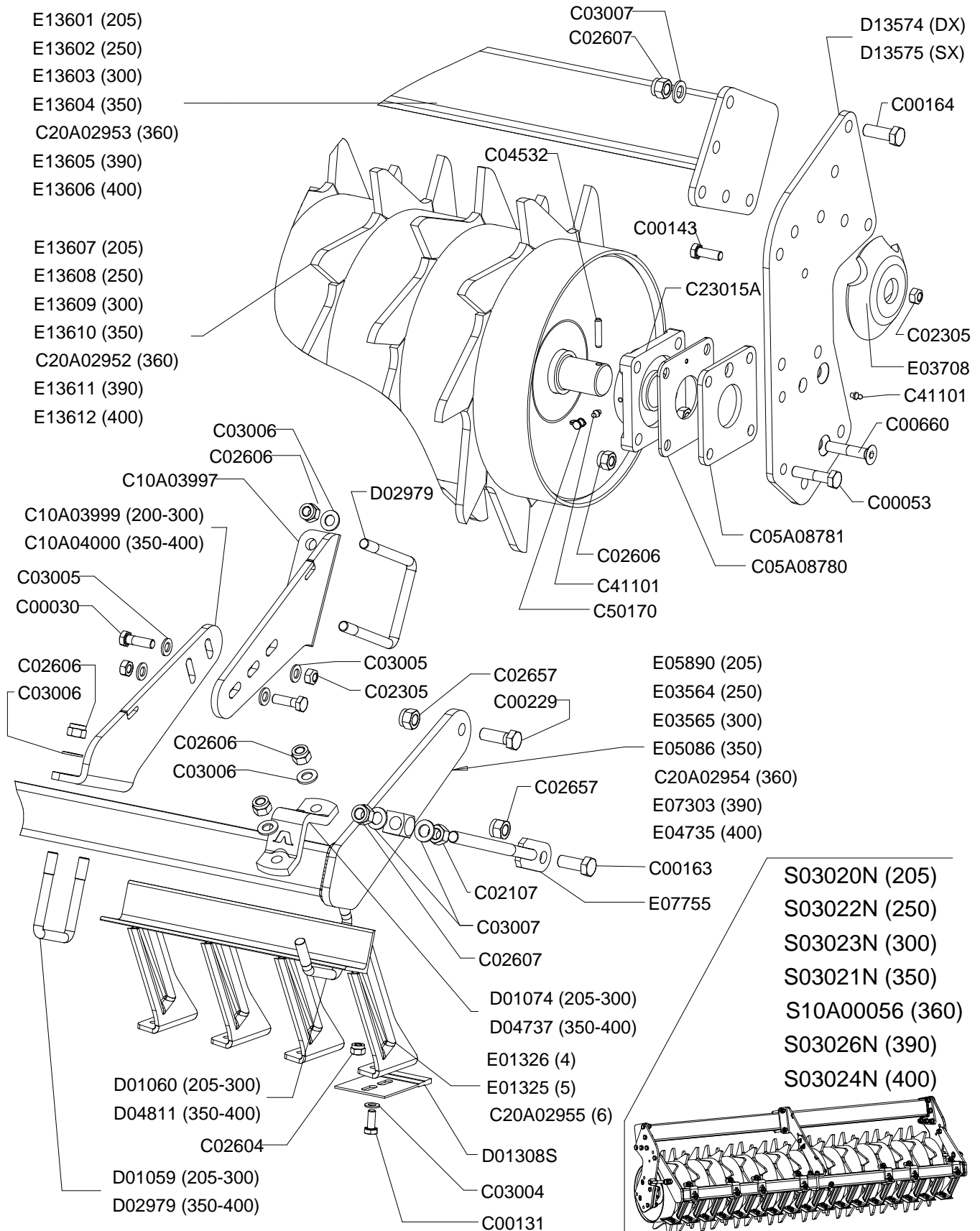
Packer roller PK5N (2015)

Rouleau packer PK5N (2015)

Packer walze PK5N (2015)

Drawing Code: **K00A01166_1**

Accessories: S10A00024 - S10A00028 - S10A00032 - S10A00036 - S10A00040 - S10A00045 - S10A00056



K00A01166_01



Rullo packer PK5N (2015)

Packer roller PK5N (2015)

Rouleau packer PK5N (2015)

Packer walze PK5N (2015)

Drawing Code: **K00A01166_1**

Accessories: S10A00024 - S10A00028 - S10A00032 - S10A00036 - S10A00040 - S10A00045 - S10A00056

N°	Code	Old.	Descrizione / Description	GB	FR	D	E
#	C20A02117	E13601	TELAIO RULLO IMBULLONATO 200 SERIE 5	FRAME	CHASSIS	RAHMEN	MARCO
#	C20A02118	E13602	TELAIO RULLO IMBULLONATO 250 SERIE 5	FRAME	CHASSIS	RAHMEN	MARCO
#	C20A02119	E13603	TELAIO RULLO IMBULLONATO 300 SERIE 5	FRAME	CHASSIS	RAHMEN	MARCO
#	C20A02120	E13604	TELAIO RULLO IMBULLONATO 350 SERIE 5	FRAME	CHASSIS	RAHMEN	MARCO
#	C20A02121	E13605	TELAIO RULLO IMBULLONATO 390 SERIE 5	FRAME	CHASSIS	RAHMEN	MARCO
#	C20A02122	E13606	TELAIO RULLO IMBULLONATO 400 SERIE 5	FRAME	CHASSIS	RAHMEN	MARCO
#	C20A02123	E13607	RULLO PAKER IMBULLONATO PK5-205	ROLLER	ROULEAU	WALZE	RODILLO
#	C20A02124	E13608	RULLO PAKER IMBULLONATO PK5-250	ROLLER	ROULEAU	WALZE	RODILLO
#	C20A02125	E13609	RULLO PAKER IMBULLONATO PK5-300	ROLLER	ROULEAU	WALZE	RODILLO
#	C20A02126	E13610	RULLO PAKER IMBULLONATO PK4-350	ROLLER	ROULEAU	WALZE	RODILLO
#	C20A02127	E13611	RULLO PAKER IMBULLONATO PK4-390	ROLLER	ROULEAU	WALZE	RODILLO
#	C20A02128	E13612	RULLO PAKER IMBULLONATO PK4-400	ROLLER	ROULEAU	WALZE	RODILLO
#	S10A00024	S03020N	RULLO PACKER PK5-205 D.520	ROLLER	ROULEAU	WALZE	RODILLO
#	S10A00028	S03021N	RULLO PACKER PK5-350 D.520	ROLLER	ROULEAU	WALZE	RODILLO
#	S10A00032	S03022N	RULLO PACKER PK5-250 D.520	ROLLER	ROULEAU	WALZE	RODILLO
#	S10A00036	S03023N	RULLO PACKER PK5-300 D.520	ROLLER	ROULEAU	WALZE	RODILLO
#	S10A00040	S03024N	RULLO PACKER PK5-400 D.520	ROLLER	ROULEAU	WALZE	RODILLO
#	S10A00045	S03026N	RULLO PACKER PK5-390 D.520 - DX800	ROLLER	ROULEAU	WALZE	RODILLO
#	S10A00056		RULLO PACKER PK5-360 D.520	ROLLER	ROULEAU	WALZE	RODILLO

Rullo packer PK5C

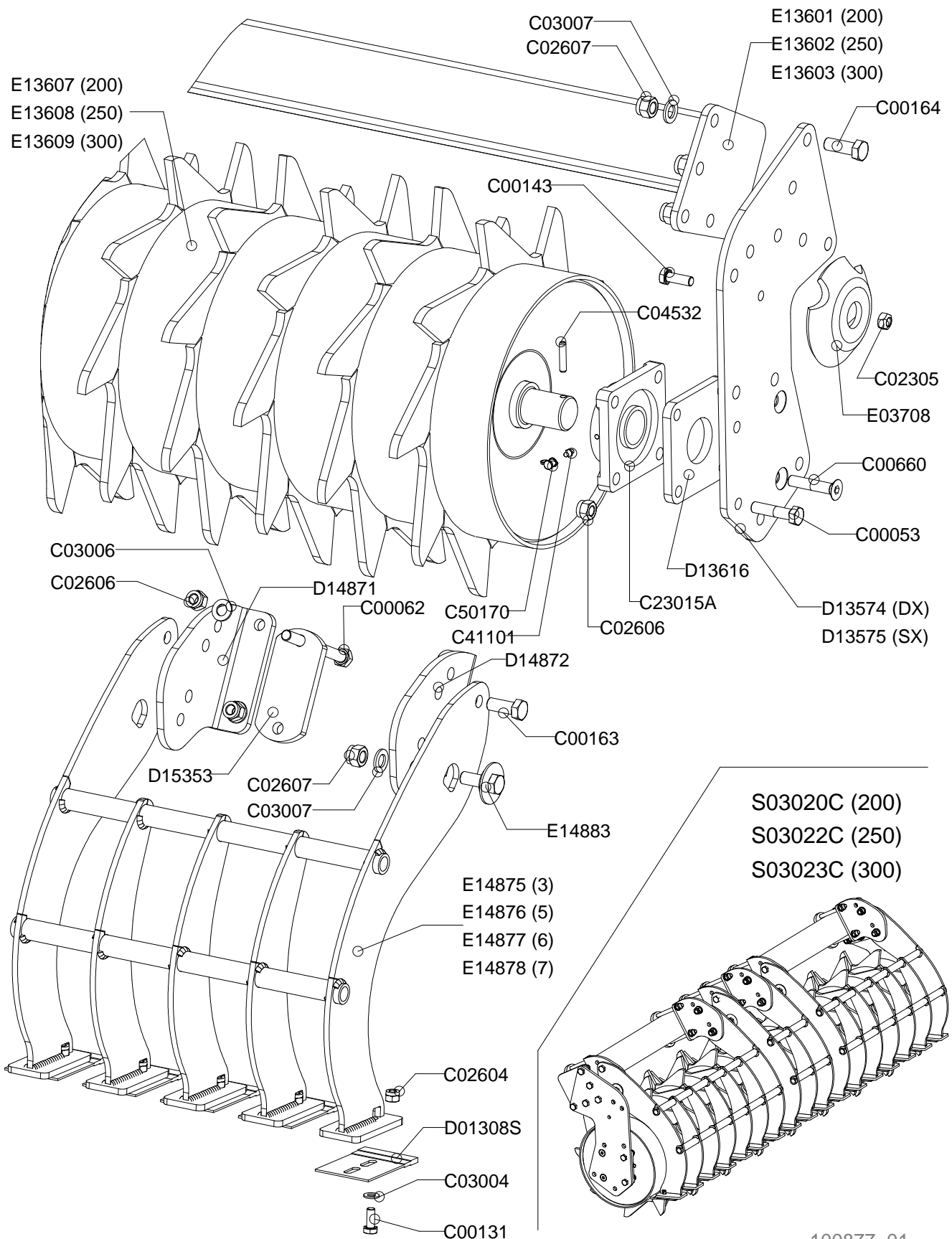
Packer roller PK5C

Rouleau packer PK5C

Packer walze PK5C

Drawing Code: **100877_1**

Accessories: S10A00023 - S10A00031 - S10A00035



100877_01



Rullo packer PK5C

Packer roller PK5C

Rouleau packer PK5C

Packer walze PK5C

Drawing Code: **100877_1**

Accessories: S10A00023 - S10A00031 - S10A00035

N°	Code	Old.	Descrizione / Description	GB	FR	D	E
#	M80A00046	C00053	VITE TE 88 PG FP M14X60 ZINC UNI 5737	SCREW	VIS	SCHRAUBE	TORNILLO
#	M80A00055	C00062	VITE TE 88 PG FP M14X150 ZINC UNI 5737	SCREW	VIS	SCHRAUBE	TORNILLO
#	M80A00118	C00131	VITE TE 88 PG FT M10X25 ZINC UNI 5739	SCREW	VIS	SCHRAUBE	TORNILLO
#	M80A00130	C00143	VITE TE 88 PG FT M12X35 ZINC UNI 5739	SCREW	VIS	SCHRAUBE	TORNILLO
#	M80A00149	C00163	VITE TE 88 PG FT M16X40 ZINC UNI 5739	SCREW	VIS	SCHRAUBE	TORNILLO
#	M80A00150	C00164	VITE TE 88 PG FT M16X45 ZINC UNI 5739	SCREW	VIS	SCHRAUBE	TORNILLO
#	M80A00304	C00660	VITE TSPEI 10.9 PG M14X70 UNI 5933	SCREW	VIS	SCHRAUBE	TORNILLO
#	M85A00050	C02305	DADO METALBLOC M12 X 1.75	NUT	BOULONS	NUT	DADO
#	M85A00077	C02604	DADO AUTOBLOC ALTO 8 M10 H=11.5 UNI 7473	NUT	BOULONS	NUT	DADO
#	M85A00079	C02606	DADO AUTOBLOC ALTO 8 M14 H=16 UNI 7473	NUT	BOULONS	NUT	DADO
#	M85A00080	C02607	DADO AUTOBLOC ALTO 8 M16 H=18 UNI 7473	NUT	BOULONS	NUT	DADO
#	M90A00007	C03004	RONDELLA PIANA D.10,5 DIN125-A ZINC.	WASHER	RONDELLE	UNTERLEGSscheIBE	ARANDELLA
#	M90A00009	C03006	RONDELLA PIANA D.15 DIN125-A ZINC.	WASHER	RONDELLE	UNTERLEGSscheIBE	ARANDELLA
#	M90A00010	C03007	RONDELLA PIANA D.17 DIN125-A ZINC.	WASHER	RONDELLE	UNTERLEGSscheIBE	ARANDELLA
#	MB0A00021	C04532	SPINA ELASTICA D.8X40	SOCKET	GOUPILLE	STECKER	PASADOR
#	M30A00008	C23015A	SUPPORTO UCF 209 CLASSE A	SUPPORT	SUPPORT	STUTZE	APOYO
#	MJ5A00001	C41101	INGRASSATORE M6X1 DIRITTO	GREASE NIPPLE	GRAISSOR	FETTBUeCHSE	ENGRASADOR
#	G00A00001	C50170	PROTEZIONE INGRASSATORE D.6MM ROSSO	PROTECTION	PROTECTION	SCHUTZ	PROTECCIóN
#	MK0A00028	D01308S	SPATOLA PULIRULLO PK ANTIUSURA	SPATULA	Spatules	SPACHTEL	ESPÁTULASS
#	C15A00711	D13574	FIANCATA IMBULLONATA DESTRA RULLO SERIE 5	SIDE	LONG	NEBEN	JUNTO
#	C15A00712	D13575	FIANCATA IMBULLONATA SINISTRA RULLO SERIE 5	SIDE	LONG	NEBEN	JUNTO
#	C05A07383	D13616	DISTANZIALE PIANO UCF 209 SP.12	SPACER	ENTRETOISE	ABSTANDSTUECK	ESPACIADORES
#	C10A03343	D14871	PIEGATO SIN. SUPPORTO PULIRULLO PK REGOLABILE	BENT	PLIE	GEBOGEN	PLEGADO
#	C10A03344	D14872	PIEGATO DES. SUPPORTO PULIRULLO PK REGOLABILE	BENT	PLIE	GEBOGEN	PLEGADO
#	C05A07848	D15353	PIASTRA FISSAGGIO PULIRULLO COMPATTO SP.12	PLATE	PLAQUE	PLATTE	PLACA
#	C20A00698	E03708	TAMPONE CENTRALE RULLI DOPPI D.145X30	BUFFER	PRESSE	STOPFEN	TAMPON
#	C20A02117	E13601	TELAIO RULLO IMBULLONATO 200 SERIE 5	FRAME	CHASSIS	RAHMEN	MARCO
#	C20A02118	E13602	TELAIO RULLO IMBULLONATO 250 SERIE 5	FRAME	CHASSIS	RAHMEN	MARCO
#	C20A02119	E13603	TELAIO RULLO IMBULLONATO 300 SERIE 5	FRAME	CHASSIS	RAHMEN	MARCO
#	C20A02123	E13607	RULLO PAKER IMBULLONATO PK5-205	ROLLER	ROULEAU	WALZE	RODILLO
#	C20A02124	E13608	RULLO PAKER IMBULLONATO PK5-250	ROLLER	ROULEAU	WALZE	RODILLO
#	C20A02125	E13609	RULLO PAKER IMBULLONATO PK5-300	ROLLER	ROULEAU	WALZE	RODILLO
#	C20A02303	E14875	PETTINE 3 PULIRULLO PAKER PK5 REGOLABILE	COMB	HERSE	KAMM	PEINE
#	C20A02304	E14876	PETTINE 5 PULIRULLO PAKER PK5 REGOLABILE	COMB	HERSE	KAMM	PEINE
#	C20A02305	E14877	PETTINE 6 PULIRULLO PAKER PK5 REGOLABILE	COMB	HERSE	KAMM	PEINE
#	C20A02306	E14878	PETTINE 7 PULIRULLO PAKER PK5 REGOLABILE	COMB	HERSE	KAMM	PEINE
#	M80A00385	E14883	VITE REGOLAZIONE PULIRULLO PK	SCREW	VIS	SCHRAUBE	TORNILLO
#	S10A00023	S03020C	RULLO PAKER PK5-205 D.520 COMPATTO	ROLLER	ROULEAU	WALZE	RODILLO
#	S10A00031	S03022C	RULLO PAKER PK5-250 D.520 COMPATTO	ROLLER	ROULEAU	WALZE	RODILLO
#	S10A00035	S03023C	RULLO PAKER PK5-300 D.520 COMPATTO	ROLLER	ROULEAU	WALZE	RODILLO

Rullo packer PK6N

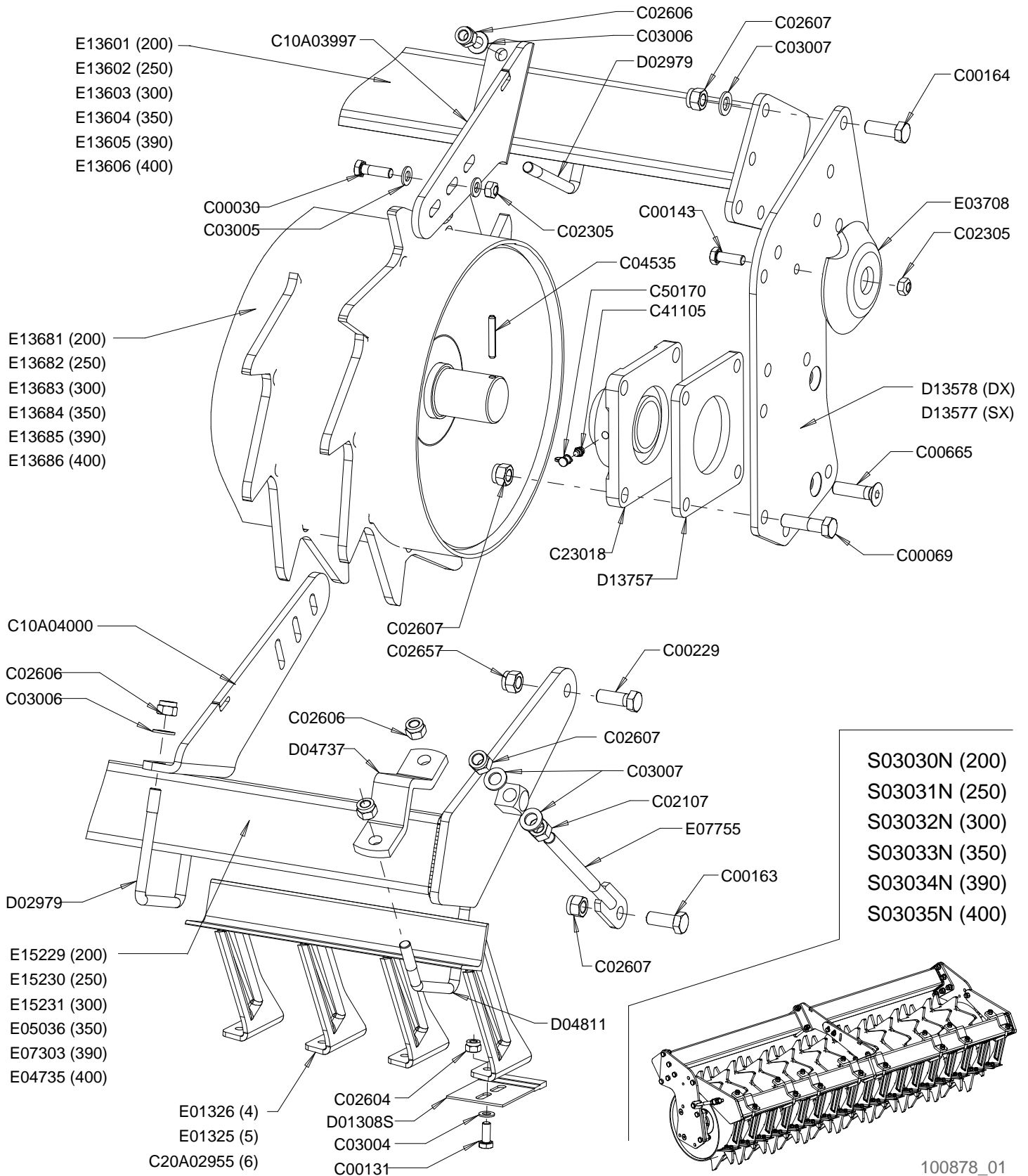
Packer roller PK6N

Rouleau packer PK6N

Packer walze PK6N

Drawing Code: **100878_1**

Accessories: S10A00048 - S10A00050 - S10A00052 - S10A00053 - S10A00054 - S10A00055



100878_01



Rullo packer PK6N

Packer roller PK6N

Rouleau packer PK6N

Packer walze PK6N

Drawing Code: **100878_1**

Accessories: S10A00048 - S10A00050 - S10A00052 - S10A00053 - S10A00054 - S10A00055

N°	Code	Old.	Descrizione / Description	GB	FR	D	E
#	M80A00027	C00030	VITE TE 88 PG FP M12X40 ZINC UNI 5737	SCREW	VIS	SCHRAUBE	TORNILLO
#	M80A00062	C00069	VITE TE 88 PG FP M16x60 ZINC UNI 5737	SCREW	VIS	SCHRAUBE	TORNILLO
#	M80A00118	C00131	VITE TE 88 PG FT M10X25 ZINC UNI 5739	SCREW	VIS	SCHRAUBE	TORNILLO
#	M80A00130	C00143	VITE TE 88 PG FT M12X35 ZINC UNI 5739	SCREW	VIS	SCHRAUBE	TORNILLO
#	M80A00149	C00163	VITE TE 88 PG FT M16X40 ZINC UNI 5739	SCREW	VIS	SCHRAUBE	TORNILLO
#	M80A00150	C00164	VITE TE 88 PG FT M16X45 ZINC UNI 5739	SCREW	VIS	SCHRAUBE	TORNILLO
#	M80A00179	C00229	VITE TE 10.9 M16X1,5X45 ZINC F25	SCREW	VIS	SCHRAUBE	TORNILLO
#	M80A00309	C00665	VITE TSPEI 10.9 PG M16X60 ZINC UNI 5933	SCREW	VIS	SCHRAUBE	TORNILLO
#	M85A00030	C02107	DADO NORMALE 8 PG M16 UNI 5588 ZINC	NUT	BOULONS	NUT	DADO
#	M85A00050	C02305	DADO METALBLOC M12 X 1.75	NUT	BOULONS	NUT	DADO
#	M85A00077	C02604	DADO AUTOBLOC ALTO 8 M10 H=11.5 UNI 7473	NUT	BOULONS	NUT	DADO
#	M85A00079	C02606	DADO AUTOBLOC ALTO 8 M14 H=16 UNI 7473	NUT	BOULONS	NUT	DADO
#	M85A00080	C02607	DADO AUTOBLOC ALTO 8 M16 H=18 UNI 7473	NUT	BOULONS	NUT	DADO
#	M85A00089	C02657	DADO AUTOBLOC ALTO 8 M16X1,5 H=18 UNI 7473	NUT	BOULONS	NUT	DADO
#	M90A00007	C03004	RONDELLA PIANA D.10,5 DIN125-A ZINC.	WASHER	RONDELLE	UNTERLEGSCHIEBE	ARANDELLA
#	M90A00008	C03005	RONDELLA PIANA D.13 DIN125-A ZINC.	WASHER	RONDELLE	UNTERLEGSCHIEBE	ARANDELLA
#	M90A00009	C03006	RONDELLA PIANA D.15 DIN125-A ZINC.	WASHER	RONDELLE	UNTERLEGSCHIEBE	ARANDELLA
#	M90A00010	C03007	RONDELLA PIANA D.17 DIN125-A ZINC.	WASHER	RONDELLE	UNTERLEGSCHIEBE	ARANDELLA
#	MB0A00024	C04535	SPINA ELASTICA D.8X55	SOCKET	GOUPILLE	STECKER	PASADOR
#	C10A03997		RINFORZO ANT. PULIRULLO P5/P51/PK5/PK6	REINFORCEMENT	RENFORT	VERSTAERKUNG	REFUERZO
#	C10A04000		RINFORZO POST. PULIRULLO P51/PK TUBO 100X100	REINFORCEMENT	RENFORT	VERSTAERKUNG	REFUERZO
#	C20A02955		PETTINE DA 6 ***	COMB	HERSE	KAMM	PEINE
#	M30A00011	C23018	SUPPORTO UCF 212 CLASSE A	SUPPORT	SUPPORT	STUTZE	APOYO
#	MJ5A00005	C41105	INGRASSATORE M10X1 DIRITTO	GREASE NIPPLE	GRAISSOR	FETTBUECHSE	ENGRASADOR
#	G00A00001	C50170	PROTEZIONE INGRASSATORE D.6MM ROSSO	PROTECTION	PROTECTION	SCHUTZ	PROTECCIÓN
#	MK0A00028	D01308S	SPATOLA PULIRULLO PK ANTIUSURA	SPATULA	Spatules	SPACHTEL	ESPÁTULASS
#	MD5A00010	D02979	CAVALLOTTO QUADRO M14 T100X100X135	PIN	CAVALLIER	STIFT	CAVALLOTTI
#	C10A01502	D04737	MORSETTO DIAGONALE TUBO 100 l=150 ***	TERMINAL	TERMINAL	TERMINAL	TERMINALES
#	MD5A00015	D04811	CAVALLOTTO DIAGONALE M14 100X100	PIN	CAVALLIER	STIFT	CAVALLOTTI
#	C15A00713	D13577	FIANCATA IMBULLONATA SINISTRA RULLO PK6	SIDE	LONG	NEBEN	JUNTO
#	C15A00714	D13578	FIANCATA IMBULLONATA DESTRA RULLO PK6	SIDE	LONG	NEBEN	JUNTO
#	C05A07409	D13757	DISTANZIALE PIANO UCF 212 SP.12	SPACER	ENTRETOISE	ABSTANDSTUECK	ESPACIADORES
#	C20A00159	E01325	PETTINE DA 5 ***	COMB	HERSE	KAMM	PEINE
#	C20A00161	E01326	PETTINE DA 4 ***	COMB	HERSE	KAMM	PEINE
#	C20A00698	E03708	TAMPONE CENTRALE RULLI DOPPI D.145X30	BUFFER	PRESSE	STOPFEN	TAMPON
#	C20A00894	E04735	TELAIO PORTA SPATOLE PK4-400 100X100	FRAME	CHASSIS	RAHMEN	MARCO
#	C20A00948	E05036	TELAIO PORTA SPATOLE PK4-350 100x100	FRAME	CHASSIS	RAHMEN	MARCO
#	C20A01320	E07303	TELAIO PORTA SPATOLE PK4-390 100X100	FRAME	CHASSIS	RAHMEN	MARCO
#	C20A01375	E07755	TIRANTE RASCHIATORE M16 CON PIASTRINA	TIE ROD	TIRANT	ZUGSTANGE	TIRANTE
#	C20A02117	E13601	TELAIO RULLO IMBULLONATO 200 SERIE 5	FRAME	CHASSIS	RAHMEN	MARCO
#	C20A02118	E13602	TELAIO RULLO IMBULLONATO 250 SERIE 5	FRAME	CHASSIS	RAHMEN	MARCO
#	C20A02119	E13603	TELAIO RULLO IMBULLONATO 300 SERIE 5	FRAME	CHASSIS	RAHMEN	MARCO
#	C20A02120	E13604	TELAIO RULLO IMBULLONATO 350 SERIE 5	FRAME	CHASSIS	RAHMEN	MARCO
#	C20A02121	E13605	TELAIO RULLO IMBULLONATO 390 SERIE 5	FRAME	CHASSIS	RAHMEN	MARCO
#	C20A02122	E13606	TELAIO RULLO IMBULLONATO 400 SERIE 5	FRAME	CHASSIS	RAHMEN	MARCO
#	C20A02139	E13681	RULLO PAKER IMBULLONATO PK6-205	ROLLER	ROULEAU	WALZE	RODILLO
#	C20A02140	E13682	RULLO PAKER IMBULLONATO PK6-250	ROLLER	ROULEAU	WALZE	RODILLO
#	C20A02141	E13683	RULLO PAKER IMBULLONATO PK6-300	ROLLER	ROULEAU	WALZE	RODILLO
#	C20A02142	E13684	RULLO PAKER IMBULLONATO PK6-350	ROLLER	ROULEAU	WALZE	RODILLO

Copyright © 2009 Alpego s.p.a. ®

Tutti i diritti sono riservati. È vietata espressamente la ristampa o l'uso non autorizzato senza permesso scritto dalla Alpego s.p.a.

Tous droits réservés. Toute réimpression ou utilisation non autorisée sans la permission écrite de la Alpego s.p.a. est formellement interdite

Alle Rechte vorbehalten. Nachdruck, Vervielfältigung und Verbreitung, auch auszugsweise, ist ohne schriftliche Genehmigung der Alpego s.p.a.

Al rights reserved. Any reprinting or unauthorized use without the written permission of Alpego s.p.a. is expressly prohibited

Todos los derechos reservados. Toda reproducción o uso no autorizado sin el consentimiento escrito de Alpego s.p.a. quedan expresamente prohibidos

05/07/2016

Rullo packer PK6N

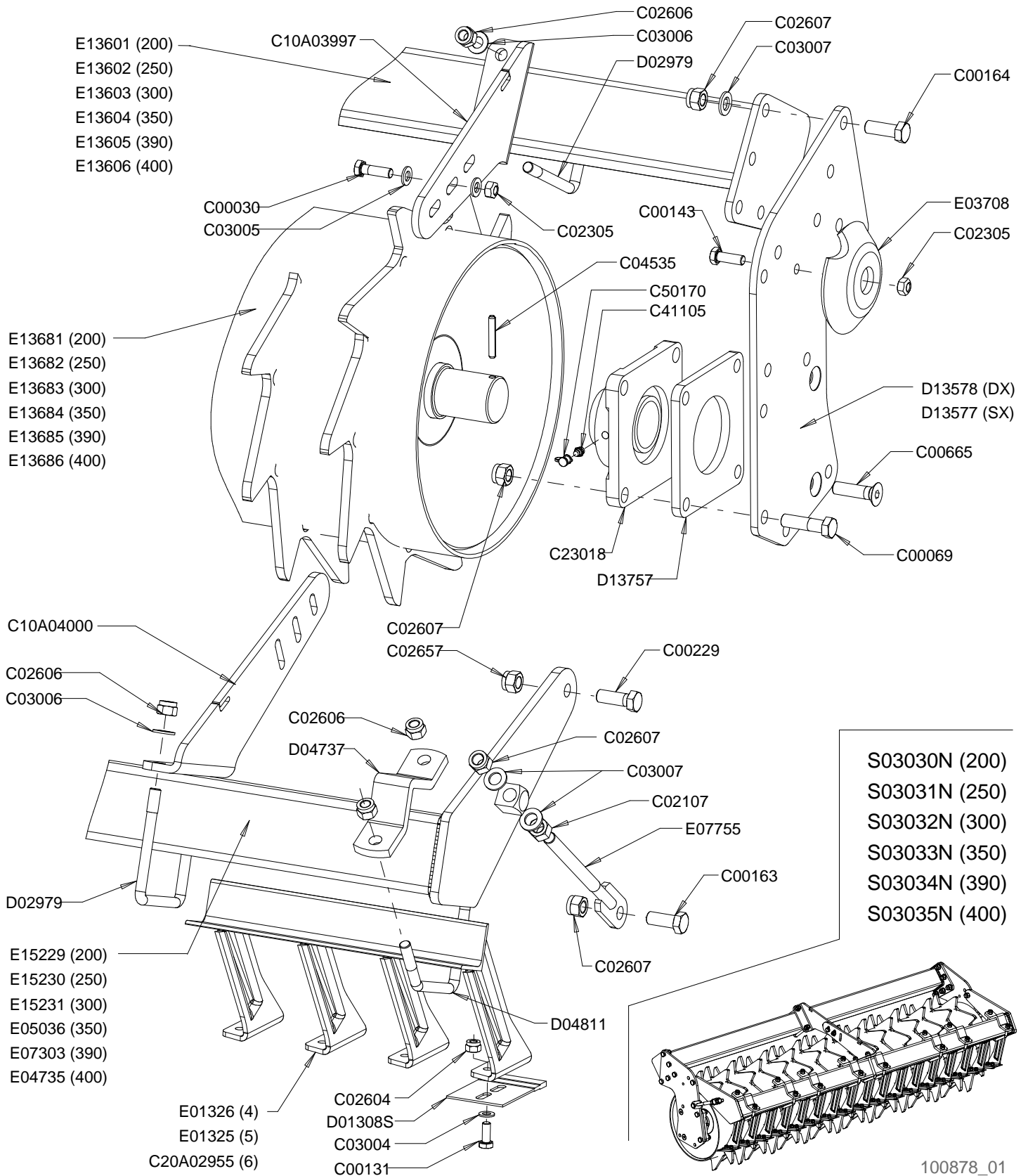
Packer roller PK6N

Rouleau packer PK6N

Packer walze PK6N

Drawing Code: **100878_1**

Accessories: S10A00048 - S10A00050 - S10A00052 - S10A00053 - S10A00054 - S10A00055



100878_01



Rullo packer PK6N

Packer roller PK6N

Rouleau packer PK6N

Packer walze PK6N

Drawing Code: **100878_1**

Accessories: S10A00048 - S10A00050 - S10A00052 - S10A00053 - S10A00054 - S10A00055

N°	Code	Old.	Descrizione / Description	GB	FR	D	E
#	C20A02143	E13685	RULLO PAKER IMBULLONATO PK6-390	ROLLER	ROULEAU	WALZE	RODILLO
#	C20A02144	E13686	RULLO PAKER IMBULLONATO PK6-400	ROLLER	ROULEAU	WALZE	RODILLO
#	C20A02373	E15229	TELAIO PORTA SPATOLE PK6N-205 100x100	FRAME	CHASSIS	RAHMEN	MARCO
#	C20A02374	E15230	TELAIO PORTA SPATOLE PK6N-250 100x100	FRAME	CHASSIS	RAHMEN	MARCO
#	C20A02375	E15231	TELAIO PORTA SPATOLE PK6N-300 100x100	FRAME	CHASSIS	RAHMEN	MARCO
#	S10A00048	S03030N	RULLO PACKER PK6 205	ROLLER	ROULEAU	WALZE	RODILLO
#	S10A00050	S03031N	RULLO PACKER PK6 250	ROLLER	ROULEAU	WALZE	RODILLO
#	S10A00052	S03032N	RULLO PACKER PK6 300	ROLLER	ROULEAU	WALZE	RODILLO
#	S10A00053	S03033N	RULLO PACKER PK6 350	ROLLER	ROULEAU	WALZE	RODILLO
#	S10A00054	S03034N	RULLO PACKER PK6 390	ROLLER	ROULEAU	WALZE	RODILLO
#	S10A00055	S03035N	RULLO PACKER PK6 400	ROLLER	ROULEAU	WALZE	RODILLO

Rullo packer PK6N (2015)

Packer roller PK6N (2015)

Rouleau packer PK6N (2015)

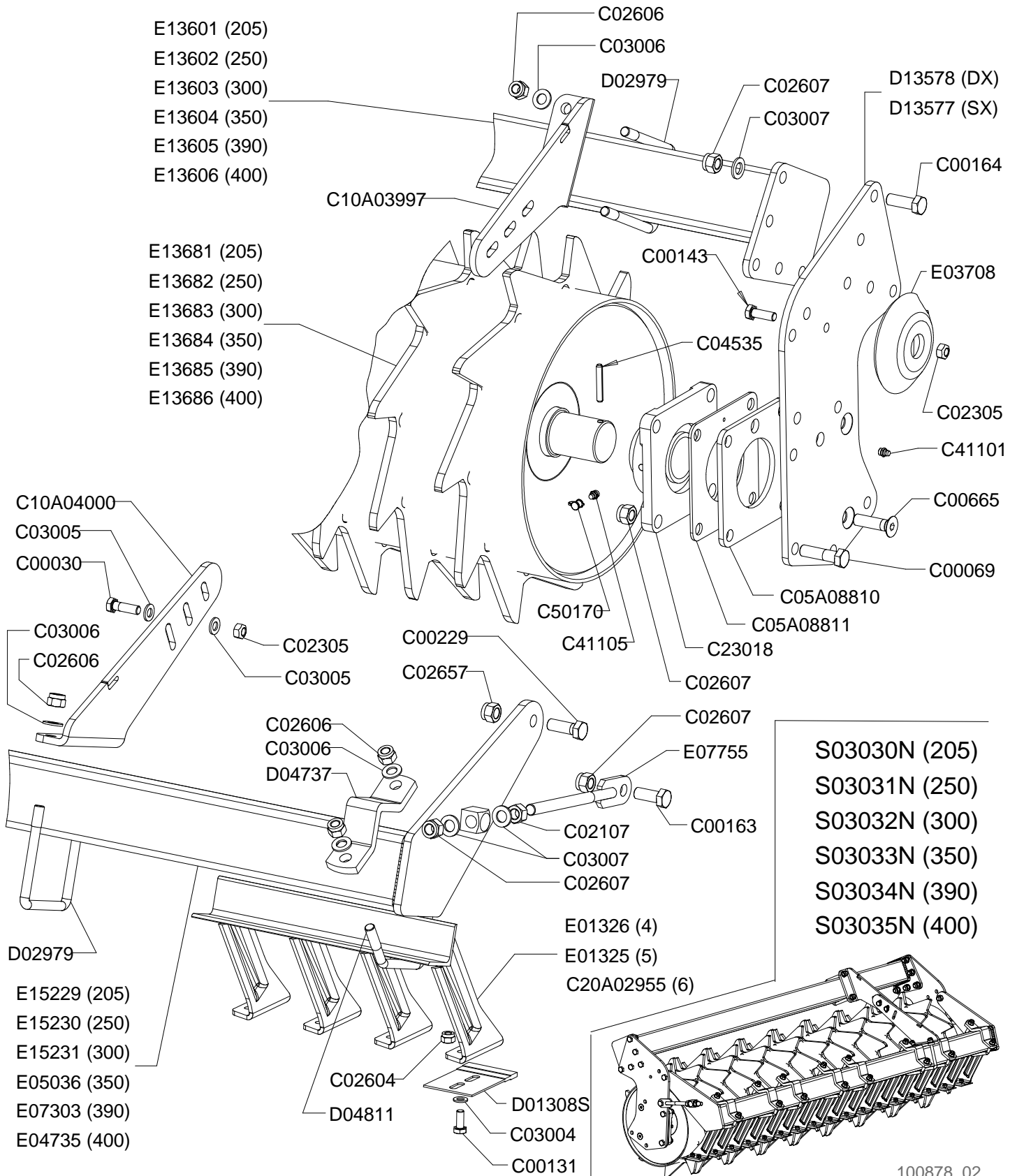
Packer walze PK6N (2015)

Drawing Code:

100878_2

Accessories:

S10A00048 - S10A00050 - S10A00052 - S10A00053 - S10A00054 - S10A00055



100878_02



Rullo packer PK6N (2015)

Packer roller PK6N (2015)

Rouleau packer PK6N (2015)

Packer walze PK6N (2015)

Drawing Code: **100878_2**

Accessories: S10A00048 - S10A00050 - S10A00052 - S10A00053 - S10A00054 - S10A00055

N°	Code	Old.	Descrizione / Description	GB	FR	D	E
#	M80A00027	C00030	VITE TE 88 PG FP M12X40 ZINC UNI 5737	SCREW	VIS	SCHRAUBE	TORNILLO
#	M80A00062	C00069	VITE TE 88 PG FP M16x60 ZINC UNI 5737	SCREW	VIS	SCHRAUBE	TORNILLO
#	M80A00118	C00131	VITE TE 88 PG FT M10X25 ZINC UNI 5739	SCREW	VIS	SCHRAUBE	TORNILLO
#	M80A00130	C00143	VITE TE 88 PG FT M12X35 ZINC UNI 5739	SCREW	VIS	SCHRAUBE	TORNILLO
#	M80A00149	C00163	VITE TE 88 PG FT M16X40 ZINC UNI 5739	SCREW	VIS	SCHRAUBE	TORNILLO
#	M80A00150	C00164	VITE TE 88 PG FT M16X45 ZINC UNI 5739	SCREW	VIS	SCHRAUBE	TORNILLO
#	M80A00179	C00229	VITE TE 10.9 M16X1,5X45 ZINC F25	SCREW	VIS	SCHRAUBE	TORNILLO
#	M80A00309	C00665	VITE TSPEI 10.9 PG M16X60 ZINC UNI 5933	SCREW	VIS	SCHRAUBE	TORNILLO
#	M85A00030	C02107	DADO NORMALE 8 PG M16 UNI 5588 ZINC	NUT	BOULONS	NUT	DADO
#	M85A00050	C02305	DADO METALBLOC M12 X 1.75	NUT	BOULONS	NUT	DADO
#	M85A00077	C02604	DADO AUTOBLOC ALTO 8 M10 H=11.5 UNI 7473	NUT	BOULONS	NUT	DADO
#	M85A00079	C02606	DADO AUTOBLOC ALTO 8 M14 H=16 UNI 7473	NUT	BOULONS	NUT	DADO
#	M85A00080	C02607	DADO AUTOBLOC ALTO 8 M16 H=18 UNI 7473	NUT	BOULONS	NUT	DADO
#	M85A00089	C02657	DADO AUTOBLOC ALTO 8 M16X1,5 H=18 UNI 7473	NUT	BOULONS	NUT	DADO
#	M90A00007	C03004	RONDELLA PIANA D.10,5 DIN125-A ZINC.	WASHER	RONDELLE	UNTERLEGSCHIEBE	ARANDELLA
#	M90A00008	C03005	RONDELLA PIANA D.13 DIN125-A ZINC.	WASHER	RONDELLE	UNTERLEGSCHIEBE	ARANDELLA
#	M90A00009	C03006	RONDELLA PIANA D.15 DIN125-A ZINC.	WASHER	RONDELLE	UNTERLEGSCHIEBE	ARANDELLA
#	M90A00010	C03007	RONDELLA PIANA D.17 DIN125-A ZINC.	WASHER	RONDELLE	UNTERLEGSCHIEBE	ARANDELLA
#	MB0A00024	C04535	SPINA ELASTICA D.8X55	SOCKET	GOUPILLE	STECKER	PASADOR
#	C05A08810		DISTANZIALE PIANO UCF 212 SP 8MM	SPACER	ENTRETOISE	ABSTANDSTUECK	ESPACIADORES
#	C05A08811		SCHERMO PIANO UCF-212 4MM	SCREEN	ECRAN	SCHIRM	PANTALLA
#	C10A03997		RINFORZO ANT. PULIRULLO P5/P51/PK5/PK6	REINFORCEMENT	RENFORT	VERSTAERKUNG	REFUERZO
#	C10A04000		RINFORZO POST. PULIRULLO P51/PK TUBO 100X100	REINFORCEMENT	RENFORT	VERSTAERKUNG	REFUERZO
#	C20A02955		PETTINE DA 6 ***	COMB	HERSE	KAMM	PEINE
#	M30A00011	C23018	SUPPORTO UCF 212 CLASSE A	SUPPORT	SUPPORT	STUTZE	APOYO
#	MJ5A00001	C41101	INGRASSATORE M6X1 DIRITTO	GREASE NIPPLE	GRAISSOR	FETTBUECHSE	ENGRASADOR
#	MJ5A00005	C41105	INGRASSATORE M10X1 DIRITTO	GREASE NIPPLE	GRAISSOR	FETTBUECHSE	ENGRASADOR
#	G00A00001	C50170	PROTEZIONE INGRASSATORE D.6MM ROSSO	PROTECTION	PROTECTION	SCHUTZ	PROTECCIÓN
#	MK0A00028	D01308S	SPATOLA PULIRULLO PK ANTIUSURA	SPATULA	Spatules	SPACHTEL	ESPÁTULASS
#	MD5A00010	D02979	CAVALLOTTO QUADRO M14 T100X100X135	PIN	CAVALLIER	STIFT	CAVALLOTTI
#	C10A01502	D04737	MORSETTO DIAGONALE TUBO 100 l=150 ***	TERMINAL	TERMINAL	TERMINAL	TERMINALES
#	MD5A00015	D04811	CAVALLOTTO DIAGONALE M14 100X100	PIN	CAVALLIER	STIFT	CAVALLOTTI
#	C15A00713	D13577	FIANCATA IMBULLONATA SINISTRA RULLO PK6	SIDE	LONG	NEBEN	JUNTO
#	C15A00714	D13578	FIANCATA IMBULLONATA DESTRA RULLO PK6	SIDE	LONG	NEBEN	JUNTO
#	C20A00159	E01325	PETTINE DA 5 ***	COMB	HERSE	KAMM	PEINE
#	C20A00161	E01326	PETTINE DA 4 ***	COMB	HERSE	KAMM	PEINE
#	C20A00698	E03708	TAMPONE CENTRALE RULLI DOPPI D.145X30	BUFFER	PRESSE	STOPFEN	TAMPON
#	C20A00894	E04735	TELAIO PORTA SPATOLE PK4-400 100X100	FRAME	CHASSIS	RAHMEN	MARCO
#	C20A00948	E05036	TELAIO PORTA SPATOLE PK4-350 100X100	FRAME	CHASSIS	RAHMEN	MARCO
#	C20A01320	E07303	TELAIO PORTA SPATOLE PK4-390 100X100	FRAME	CHASSIS	RAHMEN	MARCO
#	C20A01375	E07755	TIRANTE RASCHIATORE M16 CON PIASTRINA	TIE ROD	TIRANT	ZUGSTANGE	TIRANTE
#	C20A02117	E13601	TELAIO RULLO IMBULLONATO 200 SERIE 5	FRAME	CHASSIS	RAHMEN	MARCO
#	C20A02118	E13602	TELAIO RULLO IMBULLONATO 250 SERIE 5	FRAME	CHASSIS	RAHMEN	MARCO
#	C20A02119	E13603	TELAIO RULLO IMBULLONATO 300 SERIE 5	FRAME	CHASSIS	RAHMEN	MARCO
#	C20A02120	E13604	TELAIO RULLO IMBULLONATO 350 SERIE 5	FRAME	CHASSIS	RAHMEN	MARCO
#	C20A02121	E13605	TELAIO RULLO IMBULLONATO 390 SERIE 5	FRAME	CHASSIS	RAHMEN	MARCO
#	C20A02122	E13606	TELAIO RULLO IMBULLONATO 400 SERIE 5	FRAME	CHASSIS	RAHMEN	MARCO
#	C20A02139	E13681	RULLO PAKER IMBULLONATO PK6-205	ROLLER	ROULEAU	WALZE	RODILLO
#	C20A02140	E13682	RULLO PAKER IMBULLONATO PK6-250	ROLLER	ROULEAU	WALZE	RODILLO

Copyright © 2009 Alpego s.p.a. ®

Tutti i diritti sono riservati. È vietata espressamente la ristampa o l'uso non autorizzato senza permesso scritto dalla Alpego s.p.a.

Tous droits réservés. Toute réimpression ou utilisation non autorisée sans la permission écrite de la Alpego s.p.a. est formellement interdite

Alle Rechte vorbehalten. Nachdruck, Vervielfältigung und Verbreitung, auch auszugsweise, ist ohne schriftliche Genehmigung der Alpego s.p.a.

Al rights reserved. Any reprinting or unauthorized use without the written permission of Alpego s.p.a. is expressly prohibited

Todos los derechos reservados. Toda reproducción o uso no autorizado sin el consentimiento escrito de Alpego s.p.a. quedan expresamente prohibidos

05/07/2016

Rullo packer PK6N (2015)

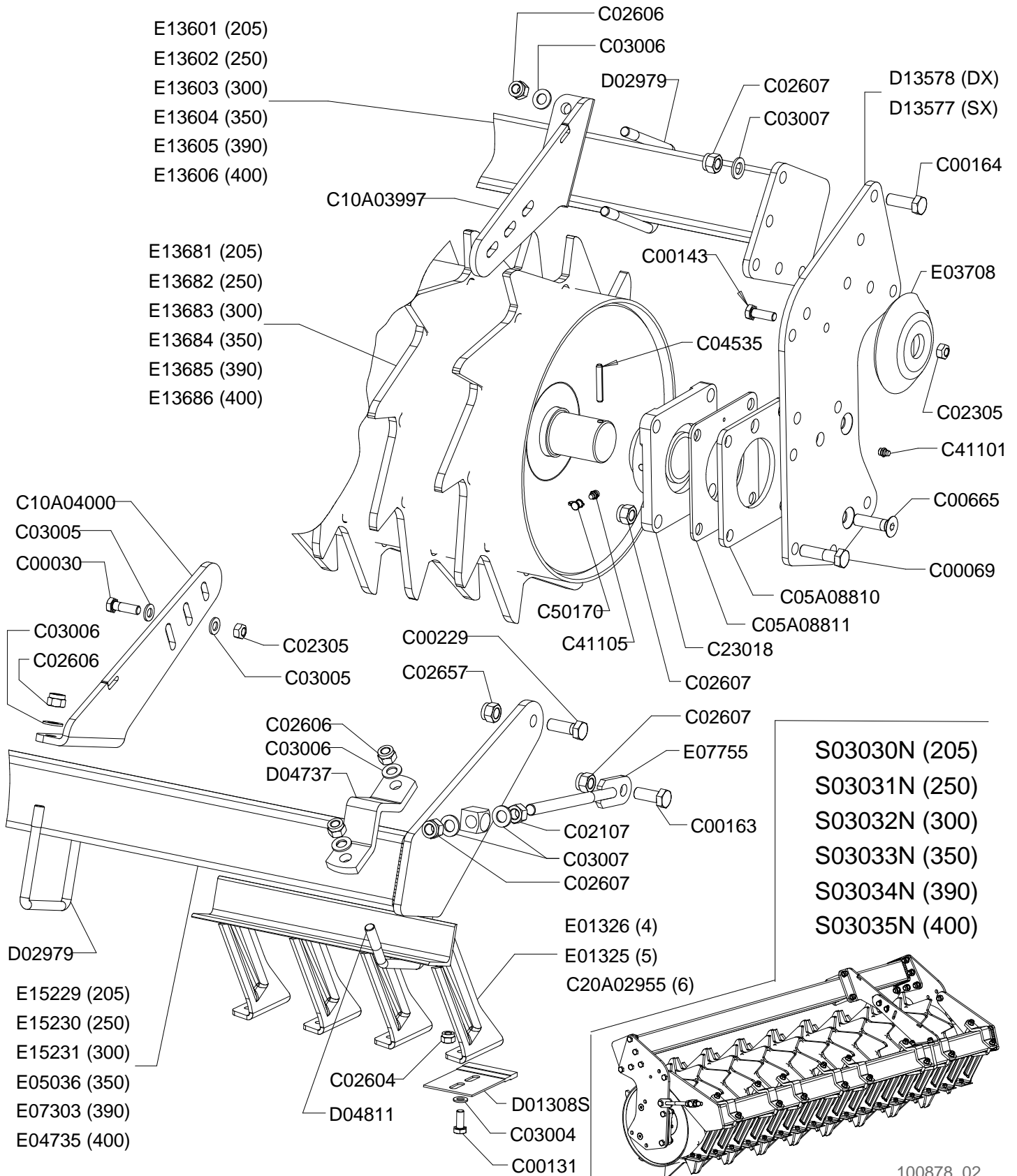
Packer roller PK6N (2015)

Rouleau packer PK6N (2015)

Packer walze PK6N (2015)

Drawing Code: **100878_2**

Accessories: S10A00048 - S10A00050 - S10A00052 - S10A00053 - S10A00054 - S10A00055



100878_02



Rullo packer PK6N (2015)

Packer roller PK6N (2015)

Rouleau packer PK6N (2015)

Packer walze PK6N (2015)

Drawing Code: **100878_2**

Accessories: S10A00048 - S10A00050 - S10A00052 - S10A00053 - S10A00054 - S10A00055

N°	Code	Old.	Descrizione / Description	GB	FR	D	E
#	C20A02141	E13683	RULLO PAKER IMBULLONATO PK6-300	ROLLER	ROULEAU	WALZE	RODILLO
#	C20A02142	E13684	RULLO PAKER IMBULLONATO PK6-350	ROLLER	ROULEAU	WALZE	RODILLO
#	C20A02143	E13685	RULLO PAKER IMBULLONATO PK6-390	ROLLER	ROULEAU	WALZE	RODILLO
#	C20A02144	E13686	RULLO PAKER IMBULLONATO PK6-400	ROLLER	ROULEAU	WALZE	RODILLO
#	C20A02373	E15229	TELAIO PORTA SPATOLE PK6N-205 100x100	FRAME	CHASSIS	RAHMEN	MARCO
#	C20A02374	E15230	TELAIO PORTA SPATOLE PK6N-250 100x100	FRAME	CHASSIS	RAHMEN	MARCO
#	C20A02375	E15231	TELAIO PORTA SPATOLE PK6N-300 100x100	FRAME	CHASSIS	RAHMEN	MARCO
#	S10A00048	S03030N	RULLO PACKER PK6 205	ROLLER	ROULEAU	WALZE	RODILLO
#	S10A00050	S03031N	RULLO PACKER PK6 250	ROLLER	ROULEAU	WALZE	RODILLO
#	S10A00052	S03032N	RULLO PACKER PK6 300	ROLLER	ROULEAU	WALZE	RODILLO
#	S10A00053	S03033N	RULLO PACKER PK6 350	ROLLER	ROULEAU	WALZE	RODILLO
#	S10A00054	S03034N	RULLO PACKER PK6 390	ROLLER	ROULEAU	WALZE	RODILLO
#	S10A00055	S03035N	RULLO PACKER PK6 400	ROLLER	ROULEAU	WALZE	RODILLO

Rullo packer PK6C

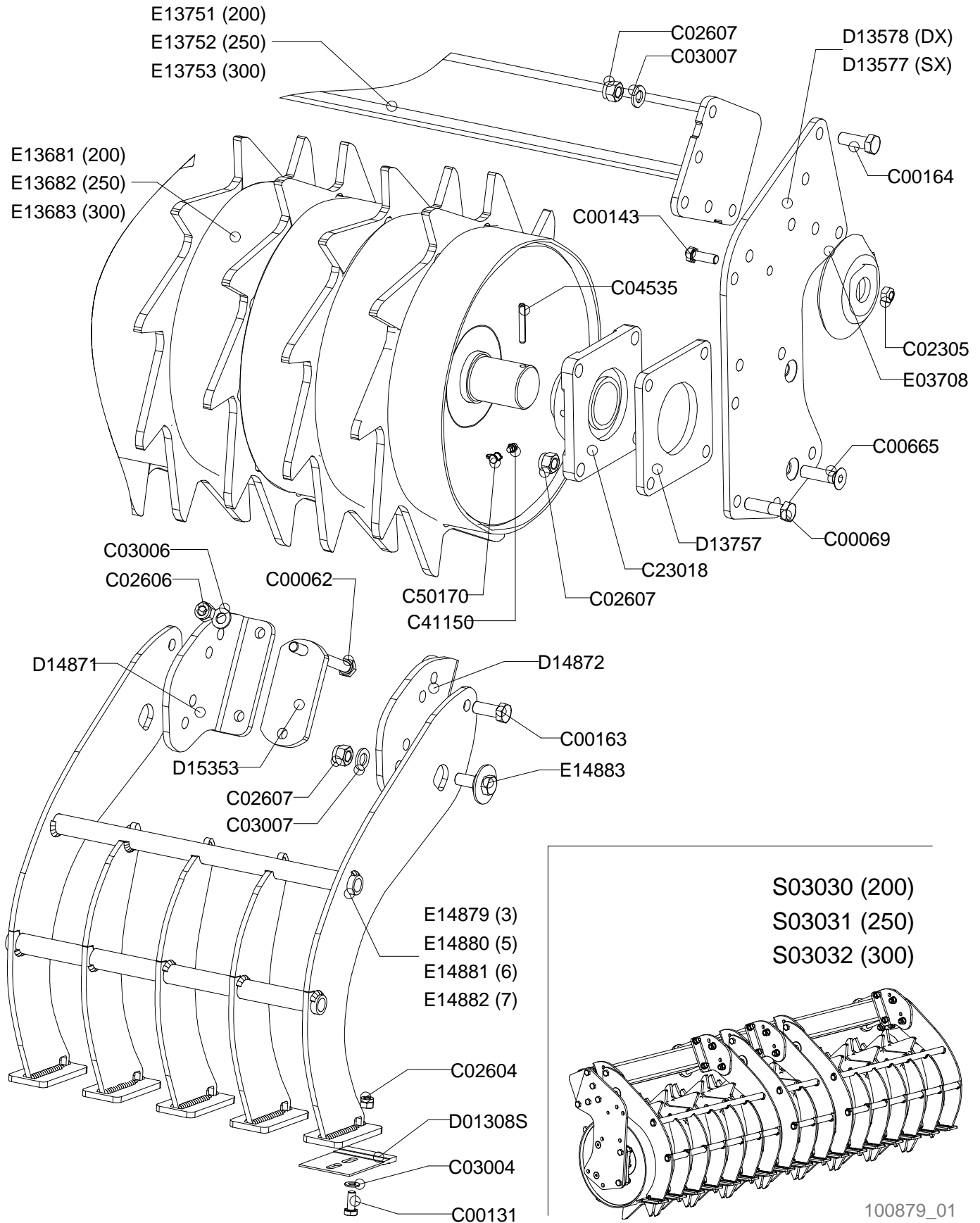
Packer roller PK6C

Rouleau packer PK6C

Packer walze PK6C

Drawing Code: **100879_1**

Accessories: S10A00047 - S10A00049 - S10A00051



100879_01



Rullo packer PK6C

Packer roller PK6C

Rouleau packer PK6C

Packer walze PK6C

Drawing Code: **100879_1**

Accessories: S10A00047 - S10A00049 - S10A00051

N°	Code	Old.	Descrizione / Description	GB	FR	D	E
#	M80A00055	C00062	VITE TE 88 PG FP M14X150 ZINC UNI 5737	SCREW	VIS	SCHRAUBE	TORNILLO
#	M80A00062	C00069	VITE TE 88 PG FP M16x60 ZINC UNI 5737	SCREW	VIS	SCHRAUBE	TORNILLO
#	M80A00118	C00131	VITE TE 88 PG FT M10X25 ZINC UNI 5739	SCREW	VIS	SCHRAUBE	TORNILLO
#	M80A00130	C00143	VITE TE 88 PG FT M12X35 ZINC UNI 5739	SCREW	VIS	SCHRAUBE	TORNILLO
#	M80A00149	C00163	VITE TE 88 PG FT M16X40 ZINC UNI 5739	SCREW	VIS	SCHRAUBE	TORNILLO
#	M80A00150	C00164	VITE TE 88 PG FT M16X45 ZINC UNI 5739	SCREW	VIS	SCHRAUBE	TORNILLO
#	M80A00309	C00665	VITE TSPEI 10.9 PG M16X60 ZINC UNI 5933	SCREW	VIS	SCHRAUBE	TORNILLO
#	M85A00050	C02305	DADO METALBLOC M12 X 1.75	NUT	BOULONS	NUT	DADO
#	M85A00077	C02604	DADO AUTOBLOC ALTO 8 M10 H=11.5 UNI 7473	NUT	BOULONS	NUT	DADO
#	M85A00079	C02606	DADO AUTOBLOC ALTO 8 M14 H=16 UNI 7473	NUT	BOULONS	NUT	DADO
#	M85A00080	C02607	DADO AUTOBLOC ALTO 8 M16 H=18 UNI 7473	NUT	BOULONS	NUT	DADO
#	M90A00007	C03004	RONDELLA PIANA D.10,5 DIN125-A ZINC.	WASHER	RONDELLE	UNTERLEGSCHLEIBE	ARANDELLA
#	M90A00009	C03006	RONDELLA PIANA D.15 DIN125-A ZINC.	WASHER	RONDELLE	UNTERLEGSCHLEIBE	ARANDELLA
#	M90A00010	C03007	RONDELLA PIANA D.17 DIN125-A ZINC.	WASHER	RONDELLE	UNTERLEGSCHLEIBE	ARANDELLA
#	MB0A00024	C04535	SPINA ELASTICA D.8X55	SOCKET	GOUPILLE	STECKER	PASADOR
#	M30A00011	C23018	SUPPORTO UCF 212 CLASSE A	SUPPORT	SUPPORT	STUTZE	APOYO
#	G00A00001	C50170	PROTEZIONE INGRASSATORE D.6MM ROSSO	PROTECTION	PROTECTION	SCHUTZ	PROTECCIÓN
#	MK0A00028	D01308S	SPATOLA PULIRULLO PK ANTIUSURA	SPATULA	Spatules	SPACHTEL	ESPÁTULASS
#	C15A00713	D13577	FIANCATA IMBULLONATA SINISTRA RULLO PK6	SIDE	LONG	NEBEN	JUNTO
#	C15A00714	D13578	FIANCATA IMBULLONATA DESTRA RULLO PK6	SIDE	LONG	NEBEN	JUNTO
#	C05A07409	D13757	DISTANZIALE PIANO UCF 212 SP.12	SPACER	ENTRETOISE	ABSTANDSTUECK	ESPACIADORES
#	C10A03343	D14871	PIEGATO SIN. SUPPORTO PULIRULLO PK REGOLABILE	BENT	PLIE	GEBOGEN	PLEGADO
#	C10A03344	D14872	PIEGATO DES. SUPPORTO PULIRULLO PK REGOLABILE	BENT	PLIE	GEBOGEN	PLEGADO
#	C05A07848	D15353	PIASTRA FISSAGGIO PULIRULLO COMPATTO SP.12	PLATE	PLAQUE	PLATTE	PLACA
#	C20A00698	E03708	TAMPONE CENTRALE RULLI DOPPI D.145X30	BUFFER	PRESSE	STOPFEN	TAMPON
#	C20A02139	E13681	RULLO PAKER IMBULLONATO PK6-205	ROLLER	ROULEAU	WALZE	RODILLO
#	C20A02140	E13682	RULLO PAKER IMBULLONATO PK6-250	ROLLER	ROULEAU	WALZE	RODILLO
#	C20A02141	E13683	RULLO PAKER IMBULLONATO PK6-300	ROLLER	ROULEAU	WALZE	RODILLO
#	C20A02149	E13751	TELAIO RULLO IMBULLONATO 205 SERIE 6	FRAME	CHASSIS	RAHMEN	MARCO
#	C20A02150	E13752	TELAIO RULLO IMBULLONATO 250 SERIE 6	FRAME	CHASSIS	RAHMEN	MARCO
#	C20A02151	E13753	TELAIO RULLO IMBULLONATO 300 SERIE 6	FRAME	CHASSIS	RAHMEN	MARCO
#	C20A02307	E14879	PETTINE 3 PULIRULLO PAKER PK6 REGOLABILE	COMB	HERSE	KAMM	PEINE
#	C20A02308	E14880	PETTINE 5 PULIRULLO PAKER PK6 REGOLABILE	COMB	HERSE	KAMM	PEINE
#	C20A02309	E14881	PETTINE 6 PULIRULLO PAKER PK6 REGOLABILE	COMB	HERSE	KAMM	PEINE
#	C20A02310	E14882	PETTINE 7 PULIRULLO PAKER PK6 REGOLABILE	COMB	HERSE	KAMM	PEINE
#	M80A00385	E14883	VITE REGOLAZIONE PULIRULLO PK	SCREW	VIS	SCHRAUBE	TORNILLO
#	S10A00047	S03030	RULLO PAKER PK6 205 COMPATTO	ROLLER	ROULEAU	WALZE	RODILLO
#	S10A00049	S03031	RULLO PAKER PK6 250 COMPATTO	ROLLER	ROULEAU	WALZE	RODILLO
#	S10A00051	S03032	RULLO PAKER PK6 300 COMPATTO	ROLLER	ROULEAU	WALZE	RODILLO

Rullo spuntoni P5

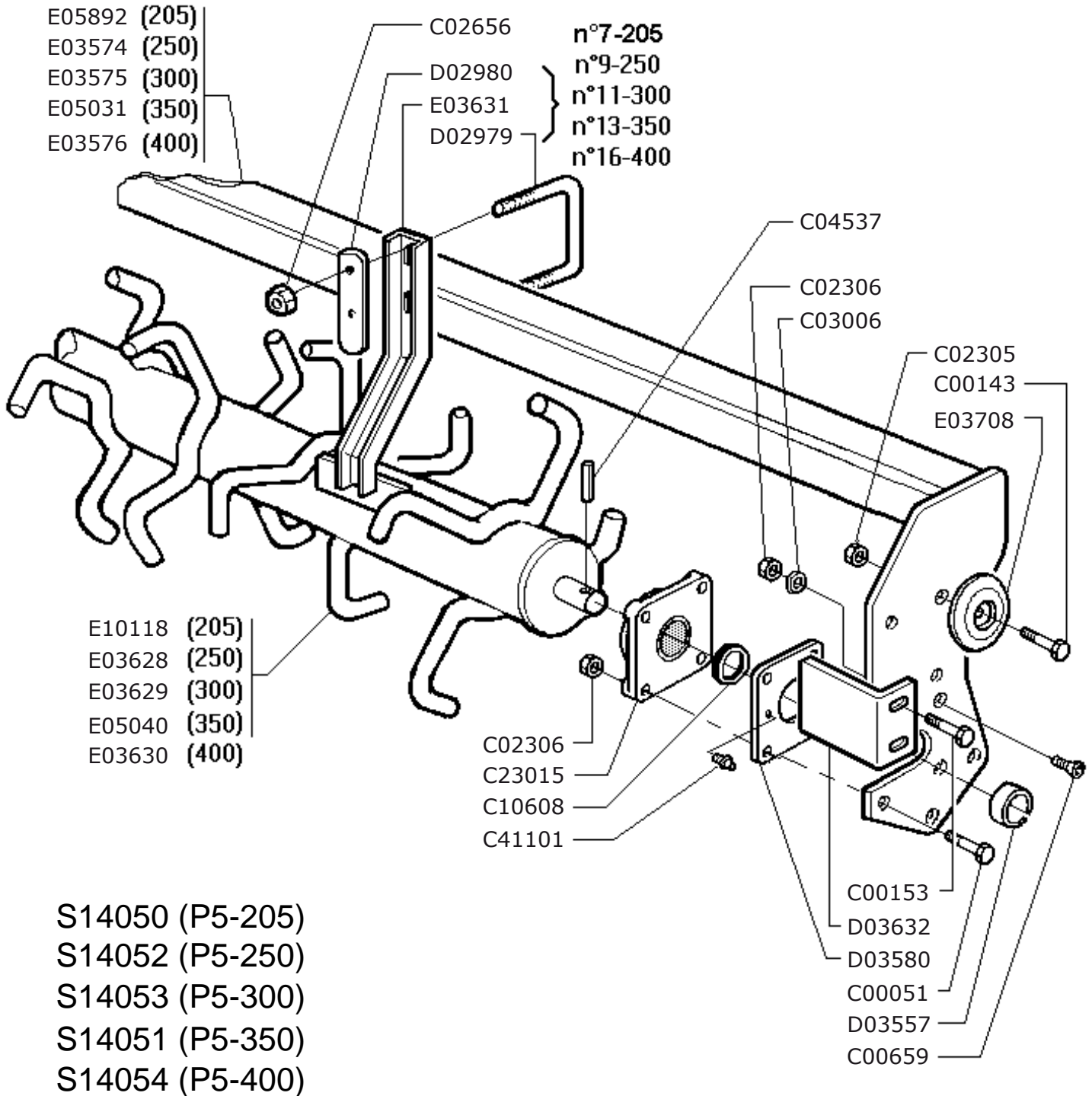
Spike roller P5

Rouleau a pointes P5

Zinken walze P5

Drawing Code: **100139_0**

Accessories: S15A00039 - S15A00041 - S15A00043 - S15A00045 - S15A00047



100139_01



Rullo spuntoni P5

Spike roller P5

Rouleau a pointes P5

Zinken walze P5

Drawing Code:

100139_0

Accessories:

S15A00039 - S15A00041 - S15A00043 - S15A00045 - S15A00047

N°	Code	Old.	Descrizione /Description	GB	FR	D	E
#	M80A00044	C00051	VITE TE 88 PG FP M14X50 ZINC UNI 5737	SCREW	VIS	SCHRAUBE	TORNILLO
#	M80A00130	C00143	VITE TE 88 PG FT M12X35 ZINC UNI 5739	SCREW	VIS	SCHRAUBE	TORNILLO
#	M80A00138	C00153	VITE TE 88 PG FT M14X40 ZINC UNI 5739	SCREW	VIS	SCHRAUBE	TORNILLO
#	M80A00303	C00659	VITE TSPEI 10.9 PG M14X50 ZINC UNI 5933	SCREW	VIS	SCHRAUBE	TORNILLO
#	M85A00050	C02305	DADO METALBLOC M12 X 1.75	NUT	BOULONS	NUT	DADO
#	M85A00051	C02306	DADO METALBLOC M14 (SOST. DA C02606)	NUT	BOULONS	NUT	DADO
#	M85A00088	C02656	DADO AUTOBLOC ALTO 8 M14X1,5 H=16 UNI 7473	NUT	BOULONS	NUT	DADO
#	M90A00009	C03006	RONDELLA PIANA D.15 DIN125-A ZINC.	WASHER	RONDELLE	UNTERLEGSCHIEBE	ARANDELLA
#	MB0A00025	C04537	SPINA ELASTICA D.8X60	SOCKET	GOUPILLE	STECKER	PASADOR
#	H10A00002	C10608	ANELLO V-RING D.INT.54X9 (CR400600)	RING	AMORTISSEUR	RING	ANILLO
#	M30A00007	C23015	SUPPORTO UCF 209	SUPPORT	SUPPORT	STUTZE	APOYO
#	MJ5A00001	C41101	INGRASSATORE M6X1 DIRITTO	GREASE NIPPLE	GRAISSOR	FETTBUECHSE	ENGRASADOR
#	MD5A00010	D02979	CAVALLOTTO QUADRO M14 T100X100X135	PIN	CAVALLIER	STIFT	CAVALLOTTI
#	C05A04218	D02980	PIATTO RINF. PULIRULLO P4/P41-400 10mm	METAL STRAP	METAL DEPLOYE	BANDEISEN	PLATILLO
#	C00A00126	D03557	DIST. D.50 d.46 L.17	SPACER	ENTRETOISE	ABSTANDSTUECK	ESPACIADORES
#	C05A04324	D03580	SCHERMO PIANO UCF-209 3MM	SCREEN	ECRAN	SCHIRM	PANTALLA
#	C10A01360	D03632	PULIRULLO SPUNTONI ESTERNO P2/P-5/P-41	ROLLER SCRAPER	DECROTTEUR ROULEAU	WALZENABSTREIFER	POLIRULO
#	C20A00653	E03574	TELAIO RULLO SERIE 4-250	FRAME	CHASSIS	RAHMEN	MARCO
#	C20A00654	E03575	TELAIO RULLO SERIE 4-300	FRAME	CHASSIS	RAHMEN	MARCO
#	C20A00655	E03576	TELAIO RULLO SERIE 4-400	FRAME	CHASSIS	RAHMEN	MARCO
#	C20A00677	E03628	RULLO P5-250***	ROLLER	ROULEAU	WALZE	RODILLO
#	C20A00678	E03629	RULLO P5-300***	ROLLER	ROULEAU	WALZE	RODILLO
#	C20A00679	E03630	RULLO P5-400***	ROLLER	ROULEAU	WALZE	RODILLO
#	C20A00680	E03631	PULIRULLO P-5 +++	ROLLER SCRAPER	DECROTTEUR ROULEAU	WALZENABSTREIFER	POLIRULO
#	C20A00698	E03708	TAMPONE CENTRALE RULLI DOPPI D.145X30	BUFFER	PRESSE	STOPFEN	TAMPON
#	C20A00944	E05031	TELAIO RULLO SERIE 4-350	FRAME	CHASSIS	RAHMEN	MARCO
#	C20A00951	E05040	RULLO P5-350***	ROLLER	ROULEAU	WALZE	RODILLO
#	C20A01080	E05892	TELAIO RULLO SERIE 4-205	FRAME	CHASSIS	RAHMEN	MARCO
#	C20A01727	E10118	RULLO P5-205***	ROLLER	ROULEAU	WALZE	RODILLO
#	S15A00039	S14050	RULLO SPUNTONI P5-205 COMPLETO***	ROLLER	ROULEAU	WALZE	RODILLO
#	S15A00041	S14051	RULLO SPUNTONI P5-350 COMPLETO***	ROLLER	ROULEAU	WALZE	RODILLO
#	S15A00043	S14052	RULLO SPUNTONI P5-250 COMPLETO***	ROLLER	ROULEAU	WALZE	RODILLO
#	S15A00045	S14053	RULLO SPUNTONI P5-300 COMPLETO***	ROLLER	ROULEAU	WALZE	RODILLO
#	S15A00047	S14054	RULLO SPUNTONI P5-400 COMPLETO***	ROLLER	ROULEAU	WALZE	RODILLO

Rullo spuntoni P5N

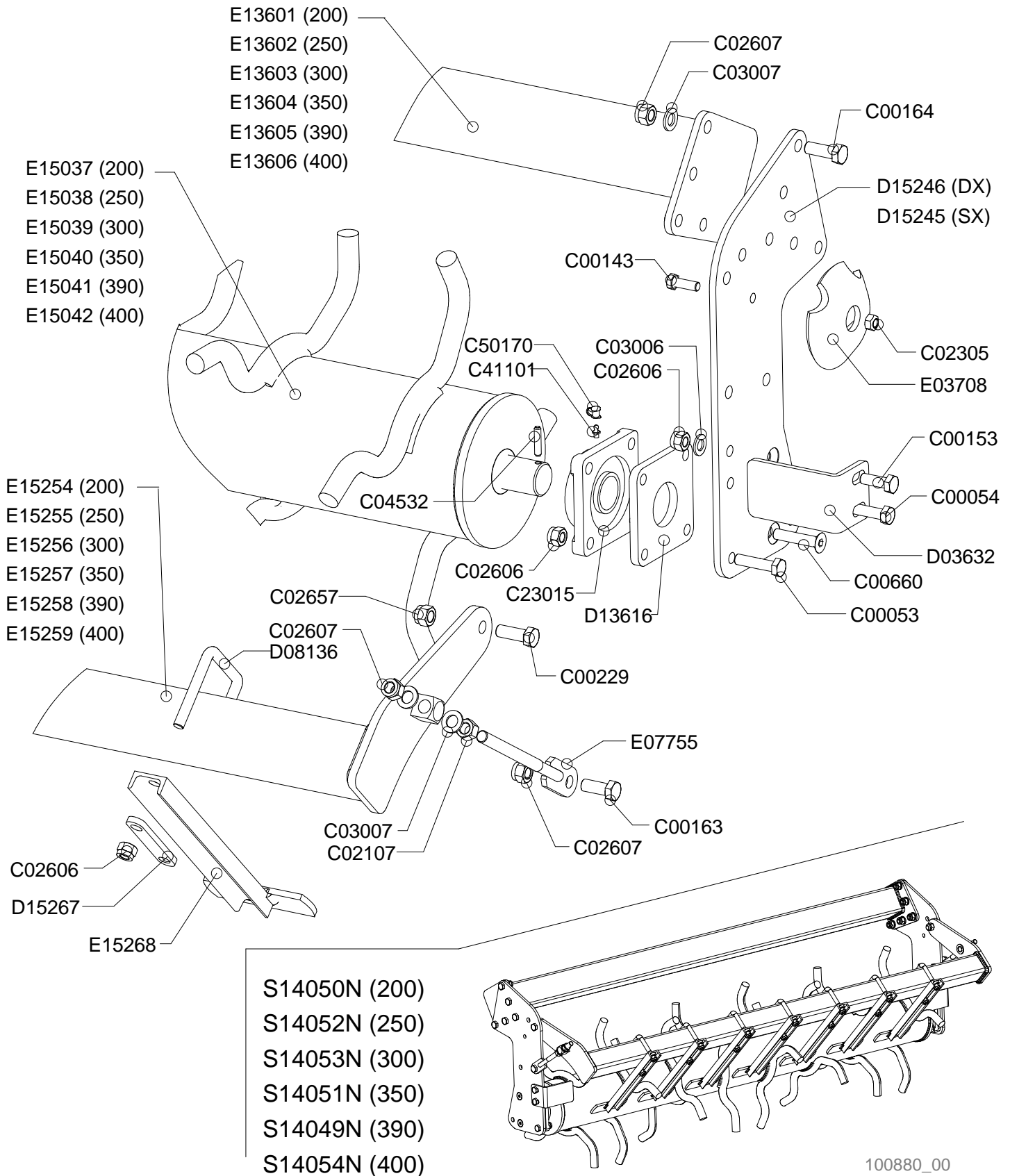
Spike roller P5N

Rouleau a pointes P5N

Zinken walze P5N

Drawing Code: **100880_0**

Accessories: S15A00038 - S15A00040 - S15A00042 - S15A00044 - S15A00046 - S15A00048



100880_00



Rullo spuntoni P5N
Spike roller P5N
Rouleau a pointes P5N
Zinken walze P5N

Drawing Code: **100880_0**

Accessories: S15A00038 - S15A00040 - S15A00042 - S15A00044 - S15A00046 - S15A00048

N°	Code	Old.	Descrizione /Description	GB	FR	D	E
#	M80A00046	C00053	VITE TE 88 PG FP M14X60 ZINC UNI 5737	SCREW	VIS	SCHRAUBE	TORNILLO
#	M80A00047	C00054	VITE TE 88 PG FP M14X70 ZINC UNI 5737	SCREW	VIS	SCHRAUBE	TORNILLO
#	M80A00130	C00143	VITE TE 88 PG FT M12X35 ZINC UNI 5739	SCREW	VIS	SCHRAUBE	TORNILLO
#	M80A00138	C00153	VITE TE 88 PG FT M14X40 ZINC UNI 5739	SCREW	VIS	SCHRAUBE	TORNILLO
#	M80A00149	C00163	VITE TE 88 PG FT M16X40 ZINC UNI 5739	SCREW	VIS	SCHRAUBE	TORNILLO
#	M80A00150	C00164	VITE TE 88 PG FT M16X45 ZINC UNI 5739	SCREW	VIS	SCHRAUBE	TORNILLO
#	M80A00179	C00229	VITE TE 10.9 M16X1,5X45 ZINC F25	SCREW	VIS	SCHRAUBE	TORNILLO
#	M80A00304	C00660	VITE TSPEI 10.9 PG M14X70 UNI 5933	SCREW	VIS	SCHRAUBE	TORNILLO
#	M85A00030	C02107	DADO NORMALE 8 PG M16 UNI 5588 ZINC	NUT	BOULONS	NUT	DADO
#	M85A00050	C02305	DADO METALBLOC M12 X 1.75	NUT	BOULONS	NUT	DADO
#	M85A00079	C02606	DADO AUTOBLOC ALTO 8 M14 H=16 UNI 7473	NUT	BOULONS	NUT	DADO
#	M85A00080	C02607	DADO AUTOBLOC ALTO 8 M16 H=18 UNI 7473	NUT	BOULONS	NUT	DADO
#	M85A00089	C02657	DADO AUTOBLOC ALTO 8 M16X1,5 H=18 UNI 7473	NUT	BOULONS	NUT	DADO
#	M90A00009	C03006	RONDELLA PIANA D.15 DIN125-A ZINC.	WASHER	RONDELLE	UNTERLEGSSCHEIBE	ARANDELLA
#	M90A00010	C03007	RONDELLA PIANA D.17 DIN125-A ZINC.	WASHER	RONDELLE	UNTERLEGSSCHEIBE	ARANDELLA
#	MB0A00021	C04532	SPINA ELASTICA D.8X40	SOCKET	GOUPILLE	STECKER	PASADOR
#	M30A00007	C23015	SUPPORTO UCF 209	SUPPORT	SUPPORT	STUTZE	APOYO
#	MJ5A00001	C41101	INGRASSATORE M6X1 DIRITTO	GREASE NIPPLE	GRAISSOR	FETTBUCHSE	ENGRASADOR
#	G00A00001	C50170	PROTEZIONE INGRASSATORE D.6MM ROSSO	PROTECTION	PROTECTION	SCHUTZ	PROTECCIÓN
#	C10A01360	D03632	PULIRULLO SPUNTONI ESTERNO P2/P-5/P-41	ROLLER SCRAPER	DECROTTEUR ROULEAU	WALZENABSTREIFER	POLIRULO
#	MD5A00019	D08136	CAVALLOTTO QUADRO M14 T80X80X110	PIN	CAVALLIER	STIFT	CAVALLOTTI
#	C05A07383	D13616	DISTANZIALE PIANO UCF 209 SP.12	SPACER	ENTRETOISE	ABSTANDSTUECK	ESPACIADORES
#	C15A00771	D15245	FIANCATA SMONTABILE SINISTRA RULLO P5N	SIDE	LONG	NEBEN	JUNTO
#	C15A00772	D15246	FIANCATA SMONTABILE DESTRA RULLO P5N	SIDE	LONG	NEBEN	JUNTO
#	C05A07826	D15267	PIATTO RINF. PULIRULLO P5N 10MM	METAL STRAP	METAL DEPLOYE	BANDEISEN	PLATILLO
#	C20A00698	E03708	TAMPONE CENTRALE RULLI DOPPI D.145X30	BUFFER	PRESSE	STOPFEN	TAMPON
#	C20A01375	E07755	TIRANTE RASCHIATORE M16 CON PIASTRINA	TIE ROD	TIRANT	ZUGSTANGE	TIRANTE
#	C20A02117	E13601	TELAIO RULLO IMBULLONATO 200 SERIE 5	FRAME	CHASSIS	RAHMEN	MARCO
#	C20A02118	E13602	TELAIO RULLO IMBULLONATO 250 SERIE 5	FRAME	CHASSIS	RAHMEN	MARCO
#	C20A02119	E13603	TELAIO RULLO IMBULLONATO 300 SERIE 5	FRAME	CHASSIS	RAHMEN	MARCO
#	C20A02120	E13604	TELAIO RULLO IMBULLONATO 350 SERIE 5	FRAME	CHASSIS	RAHMEN	MARCO
#	C20A02121	E13605	TELAIO RULLO IMBULLONATO 390 SERIE 5	FRAME	CHASSIS	RAHMEN	MARCO
#	C20A02122	E13606	TELAIO RULLO IMBULLONATO 400 SERIE 5	FRAME	CHASSIS	RAHMEN	MARCO
#	C20A02326	E15037	RULLO SPUNTONI P5N-205	ROLLER	ROULEAU	WALZE	RODILLO
#	C20A02327	E15038	RULLO SPUNTONI P5N-250	ROLLER	ROULEAU	WALZE	RODILLO
#	C20A02328	E15039	RULLO SPUNTONI P5N-300	ROLLER	ROULEAU	WALZE	RODILLO
#	C20A02329	E15040	RULLO SPUNTONI P5N-350	ROLLER	ROULEAU	WALZE	RODILLO
#	C20A02330	E15041	RULLO SPUNTONI P5N-390	ROLLER	ROULEAU	WALZE	RODILLO
#	C20A02331	E15042	RULLO SPUNTONI P5N-400	ROLLER	ROULEAU	WALZE	RODILLO
#	C20A02381	E15254	TELAIO PULIRULLO P5N-205	FRAME	CHASSIS	RAHMEN	MARCO
#	C20A02382	E15255	TELAIO PULIRULLO P5N-250	FRAME	CHASSIS	RAHMEN	MARCO
#	C20A02383	E15256	TELAIO PULIRULLO P5N-300	FRAME	CHASSIS	RAHMEN	MARCO
#	C20A02384	E15257	TELAIO PULIRULLO P5N-350	FRAME	CHASSIS	RAHMEN	MARCO
#	C20A02385	E15258	TELAIO PULIRULLO P5N-390	FRAME	CHASSIS	RAHMEN	MARCO
#	C20A02386	E15259	TELAIO PULIRULLO P5N-400	FRAME	CHASSIS	RAHMEN	MARCO
#	C20A02387	E15268	PULIRULLO P5N	ROLLER SCRAPER	DECROTTEUR ROULEAU	WALZENABSTREIFER	POLIRULO
#	S15A00038	S14049N	RULLO SPUNTONI P5N-390 SMONT.COMPLETO	ROLLER	ROULEAU	WALZE	RODILLO
#	S15A00040	S14050N	RULLO SPUNTONI P5N-205 SMONT.COMPLETO	ROLLER	ROULEAU	WALZE	RODILLO
#	S15A00042	S14051N	RULLO SPUNTONI P5N-350 SMONT.COMPLETO	ROLLER	ROULEAU	WALZE	RODILLO

Copyright © 2009 Alpego s.p.a. ®

Tutti i diritti sono riservati. È vietata espressamente la ristampa o l'uso non autorizzato senza permesso scritto dalla Alpego s.p.a.
Tous droits réservés. Toute réimpression ou utilisation non autorisée sans la permission écrite de la Alpego s.p.a. est formellement interdite
Alle Rechte vorbehalten. Nachdruck, Vervielfältigung und Verbreitung, auch auszugsweise, ist ohne schriftliche Genehmigung der Alpego s.p.a.
Al rights reserved. Any reprinting or unauthorized use without the written permission of Alpego s.p.a. is expressly prohibited
Todos los derechos reservados. Toda reproducción o uso no autorizado sin el consentimiento escrito de Alpego s.p.a. quedan expresamente prohibidos

05/07/2016

Rullo spuntoni P5N

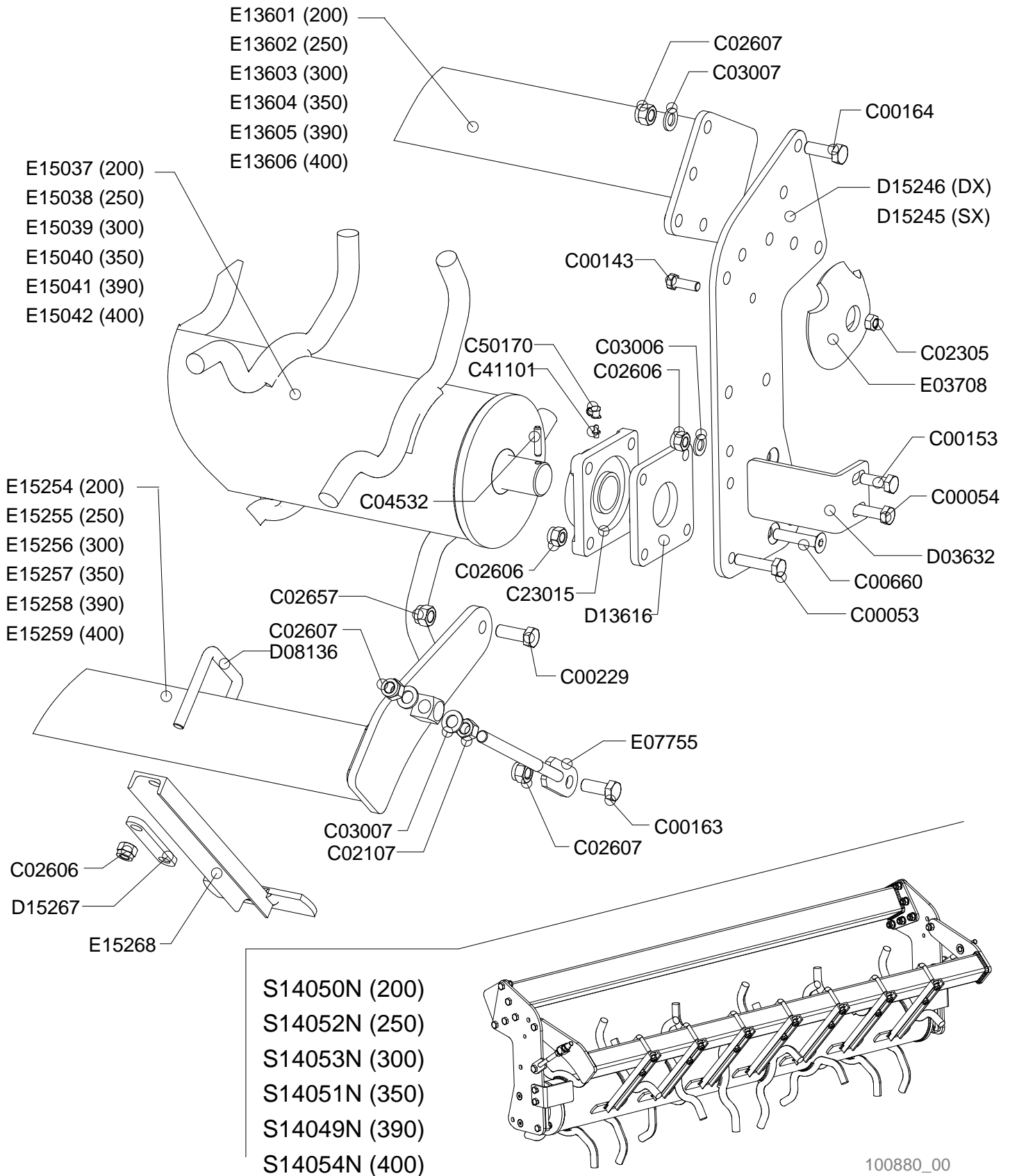
Spike roller P5N

Rouleau a pointes P5N

Zinken walze P5N

Drawing Code: **100880_0**

Accessories: S15A00038 - S15A00040 - S15A00042 - S15A00044 - S15A00046 - S15A00048



100880_00



Rullo spuntoni P5N

Spike roller P5N

Rouleau a pointes P5N

Zinken walze P5N

Drawing Code: **100880_0**

Accessories: S15A00038 - S15A00040 - S15A00042 - S15A00044 - S15A00046 - S15A00048

N°	Code	Old.	Descrizione / Description
#	S15A00044	S14052N	RULLO SPUNTONI P5N-250 SMONT.COMPLETO
#	S15A00046	S14053N	RULLO SPUNTONI P5N-300 SMONT.COMPLETO
#	S15A00048	S14054N	RULLO SPUNTONI P5N-400 SMONT.COMPLETO

GB	FR	D	E
ROLLER	ROULEAU	WALZE	RODILLO
ROLLER	ROULEAU	WALZE	RODILLO
ROLLER	ROULEAU	WALZE	RODILLO

Rullo spuntoni P5N

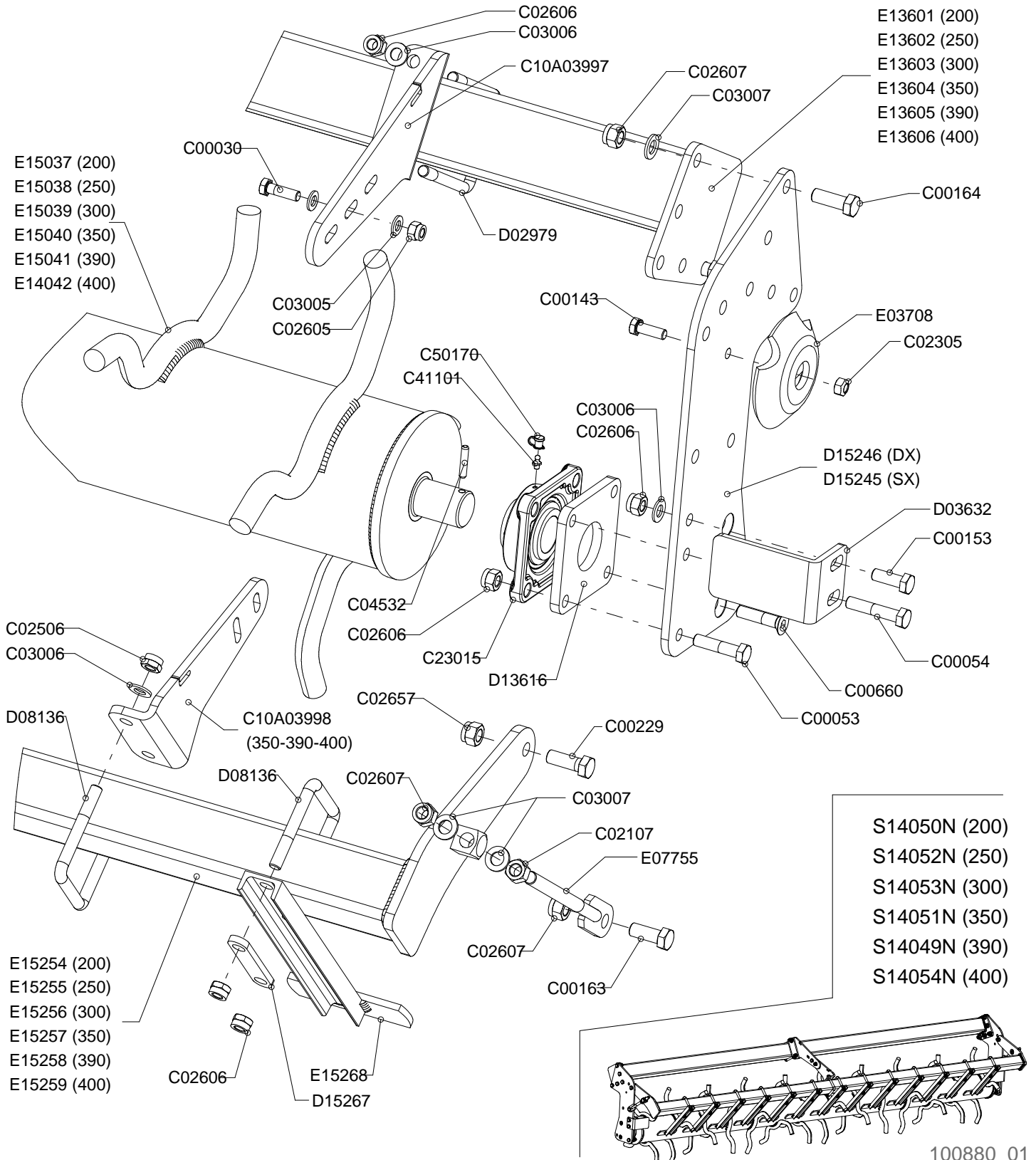
Spike roller P5N

Rouleau a pointes P5N

Zinken walze P5N

Drawing Code: **100880_1**

Accessories: S15A00038 - S154A00040 - S15A00042 - S15A00044 - S15A00046 - S15A00048



100880_01



Rullo spuntoni P5N
Spike roller P5N
Rouleau a pointes P5N
Zinken walze P5N

Drawing Code: **100880_1**

Accessories: S15A00038 - S154A00040 - S15A00042 - S15A00044 - S15A00046 - S15A00048

N°	Code	Old.	Descrizione / Description	GB	FR	D	E
#	M80A00027	C00030	VITE TE 88 PG FP M12X40 ZINC UNI 5737	SCREW	VIS	SCHRAUBE	TORNILLO
#	M80A00046	C00053	VITE TE 88 PG FP M14X60 ZINC UNI 5737	SCREW	VIS	SCHRAUBE	TORNILLO
#	M80A00047	C00054	VITE TE 88 PG FP M14X70 ZINC UNI 5737	SCREW	VIS	SCHRAUBE	TORNILLO
#	M80A00130	C00143	VITE TE 88 PG FT M12X35 ZINC UNI 5739	SCREW	VIS	SCHRAUBE	TORNILLO
#	M80A00138	C00153	VITE TE 88 PG FT M14X40 ZINC UNI 5739	SCREW	VIS	SCHRAUBE	TORNILLO
#	M80A00149	C00163	VITE TE 88 PG FT M16X40 ZINC UNI 5739	SCREW	VIS	SCHRAUBE	TORNILLO
#	M80A00150	C00164	VITE TE 88 PG FT M16X45 ZINC UNI 5739	SCREW	VIS	SCHRAUBE	TORNILLO
#	M80A00179	C00229	VITE TE 10.9 M16X1.5X45 ZINC F25	SCREW	VIS	SCHRAUBE	TORNILLO
#	M80A00304	C00660	VITE TSPEI 10.9 PG M14X70 UNI 5933	SCREW	VIS	SCHRAUBE	TORNILLO
#	M85A00030	C02107	DADO NORMALE 8 PG M16 UNI 5588 ZINC	NUT	BOULONS	NUT	DADO
#	M85A00050	C02305	DADO METALBLOC M12 X 1.75	NUT	BOULONS	NUT	DADO
#	M85A00059	C02506	DADO AUTOBLOC BASSO 8 PG M14 H=14 UNI 7474	NUT	BOULONS	NUT	DADO
#	M85A00078	C02605	DADO AUTOBLOC ALTO 8 M12 H=14 UNI 7473	NUT	BOULONS	NUT	DADO
#	M85A00079	C02606	DADO AUTOBLOC ALTO 8 M14 H=16 UNI 7473	NUT	BOULONS	NUT	DADO
#	M85A00080	C02607	DADO AUTOBLOC ALTO 8 M16 H=18 UNI 7473	NUT	BOULONS	NUT	DADO
#	M85A00089	C02657	DADO AUTOBLOC ALTO 8 M16X1.5 H=18 UNI 7473	NUT	BOULONS	NUT	DADO
#	M90A00008	C03005	RONDELLA PIANA D.13 DIN125-A ZINC.	WASHER	RONDELLE	UNTERLEGSCHIEBE	ARANDELLA
#	M90A00009	C03006	RONDELLA PIANA D.15 DIN125-A ZINC.	WASHER	RONDELLE	UNTERLEGSCHIEBE	ARANDELLA
#	M90A00010	C03007	RONDELLA PIANA D.17 DIN125-A ZINC.	WASHER	RONDELLE	UNTERLEGSCHIEBE	ARANDELLA
#	MB0A00021	C04532	SPINA ELASTICA D.8X40	SOCKET	GOUPILLE	STECKER	PASADOR
#	C10A03997		RINFORZO ANT. PULIRULLO P5/P51/PK5/PK6	REINFORCEMENT	RENFORT	VERSTAERKUNG	REFUERZO
#	C10A03998		RINFORZO POST. PULIRULLO P5	REINFORCEMENT	RENFORT	VERSTAERKUNG	REFUERZO
#	M30A00007	C23015	SUPPORTO UCF 209	SUPPORT	SUPPORT	STUTZE	APOYO
#	MJ5A00001	C41101	INGRASSATORE M6X1 DIRITTO	GREASE NIPPLE	GRAISSOR	FETTBUECHSE	ENGRASADOR
#	G00A00001	C50170	PROTEZIONE INGRASSATORE D.6MM ROSSO	PROTECTION	PROTECTION	SCHUTZ	PROTECCIÓN
#	MD5A00010	D02979	CAVALLOTTO QUADRO M14 T100X100X135	PIN	CAVALLIER	STIFT	CAVALLOTTI
#	C10A01360	D03632	PULIRULLO SPUNTONI ESTERNO P2/P-5/P-41	ROLLER SCRAPER	DECROTTEUR ROULEAU	WALZENABSTREIFER	POLIRULO
#	MD5A00019	D08136	CAVALLOTTO QUADRO M14 T80X80X110	PIN	CAVALLIER	STIFT	CAVALLOTTI
#	C05A07383	D13616	DISTANZIALE PIANO UCF 209 SP.12	SPACER	ENTRETOISE	ABSTANDSTUECK	ESPACIADORES
#	C15A00771	D15245	FIANCATA SMONTABILE SINISTRA RULLO P5N	SIDE	LONG	NEBEN	JUNTO
#	C15A00772	D15246	FIANCATA SMONTABILE DESTRA RULLO P5N	SIDE	LONG	NEBEN	JUNTO
#	C05A07826	D15267	PIATTO RINF. PULIRULLO P5N 10MM	METAL STRAP	METAL DEPLOYE	BANDEISEN	PLATILLO
#	C20A00698	E03708	TAMPONE CENTRALE RULLI DOPPI D.145X30	BUFFER	PRESSE	STOPFEN	TAMPON
#	C20A01375	E07755	TIRANTE RASCHIATORE M16 CON PIASTRINA	TIE ROD	TIRANT	ZUGSTANGE	TIRANTE
#	C20A02117	E13601	TELAIO RULLO IMBULLONATO 200 SERIE 5	FRAME	CHASSIS	RAHMEN	MARCO
#	C20A02118	E13602	TELAIO RULLO IMBULLONATO 250 SERIE 5	FRAME	CHASSIS	RAHMEN	MARCO
#	C20A02119	E13603	TELAIO RULLO IMBULLONATO 300 SERIE 5	FRAME	CHASSIS	RAHMEN	MARCO
#	C20A02120	E13604	TELAIO RULLO IMBULLONATO 350 SERIE 5	FRAME	CHASSIS	RAHMEN	MARCO
#	C20A02121	E13605	TELAIO RULLO IMBULLONATO 390 SERIE 5	FRAME	CHASSIS	RAHMEN	MARCO
#	C20A02122	E13606	TELAIO RULLO IMBULLONATO 400 SERIE 5	FRAME	CHASSIS	RAHMEN	MARCO
#	C20A02326	E15037	RULLO SPUNTONI P5N-205	ROLLER	ROULEAU	WALZE	RODILLO
#	C20A02327	E15038	RULLO SPUNTONI P5N-250	ROLLER	ROULEAU	WALZE	RODILLO
#	C20A02328	E15039	RULLO SPUNTONI P5N-300	ROLLER	ROULEAU	WALZE	RODILLO
#	C20A02329	E15040	RULLO SPUNTONI P5N-350	ROLLER	ROULEAU	WALZE	RODILLO
#	C20A02330	E15041	RULLO SPUNTONI P5N-390	ROLLER	ROULEAU	WALZE	RODILLO
#	C20A02381	E15254	TELAIO PULIRULLO P5N-205	FRAME	CHASSIS	RAHMEN	MARCO
#	C20A02382	E15255	TELAIO PULIRULLO P5N-250	FRAME	CHASSIS	RAHMEN	MARCO
#	C20A02383	E15256	TELAIO PULIRULLO P5N-300	FRAME	CHASSIS	RAHMEN	MARCO
#	C20A02384	E15257	TELAIO PULIRULLO P5N-350	FRAME	CHASSIS	RAHMEN	MARCO

Copyright © 2009 Alpego s.p.a. ®

Tutti i diritti sono riservati. È vietata espressamente la ristampa o l'uso non autorizzato senza permesso scritto dalla Alpego s.p.a.
 Tous droits réservés. Toute réimpression ou utilisation non autorisée sans la permission écrite de la Alpego s.p.a. est formellement interdite
 Alle Rechte vorbehalten. Nachdruck, Vervielfältigung und Verbreitung, auch auszugsweise, ist ohne schriftliche Genehmigung der Alpego s.p.a.
 All rights reserved. Any reprinting or unauthorized use without the written permission of Alpego s.p.a. is expressly prohibited
 Todos los derechos reservados. Toda reproducción o uso no autorizado sin el consentimiento escrito de Alpego s.p.a. quedan expresamente prohibidos

05/07/2016



Rullo spuntoni P5N
 Spike roller P5N
 Rouleau a pointes P5N
 Zinken walze P5N

Drawing Code: **100880_1**

Accessories: S15A00038 - S154A00040 - S15A00042 - S15A00044 - S15A00046 - S15A00048

N°	Code	Old.	Descrizione / Description
#	C20A02385	E15258	TELAIO PULIRULLO P5N-390
#	C20A02386	E15259	TELAIO PULIRULLO P5N-400
#	C20A02387	E15268	PULIRULLO P5N
#	S15A00038	S14049N	RULLO SPUNTONI P5N-390 SMONT.COMPLETO
#	S15A00040	S14050N	RULLO SPUNTONI P5N-205 SMONT.COMPLETO
#	S15A00042	S14051N	RULLO SPUNTONI P5N-350 SMONT.COMPLETO
#	S15A00044	S14052N	RULLO SPUNTONI P5N-250 SMONT.COMPLETO
#	S15A00046	S14053N	RULLO SPUNTONI P5N-300 SMONT.COMPLETO
#	S15A00048	S14054N	RULLO SPUNTONI P5N-400 SMONT.COMPLETO

GB	FR	D	E
FRAME	CHASSIS	RAHMEN	MARCO
FRAME	CHASSIS	RAHMEN	MARCO
ROLLER SCRAPER	DECROTTEUR ROULEAU	WALZENABSTREIFER	POLIRULO
ROLLER	ROULEAU	WALZE	RODILLO
ROLLER	ROULEAU	WALZE	RODILLO
ROLLER	ROULEAU	WALZE	RODILLO
ROLLER	ROULEAU	WALZE	RODILLO
ROLLER	ROULEAU	WALZE	RODILLO
ROLLER	ROULEAU	WALZE	RODILLO

Rullo spuntoni P5N (2015)

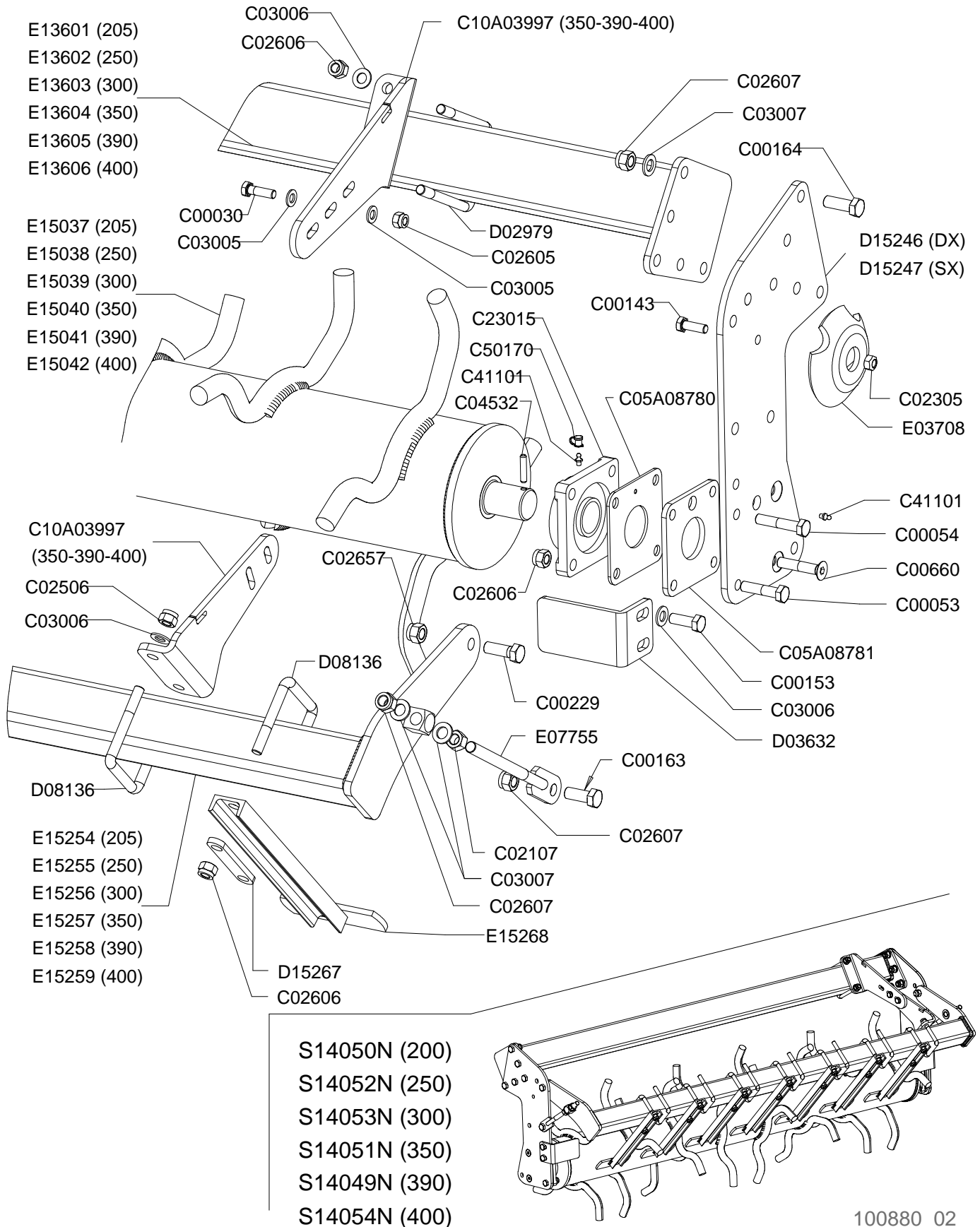
Spike roller P5N (2015)

Rouleau a pointes P5N (2015)

Zinken walze P5N (2015)

Drawing Code: **100880_2**

Accessories: S15A00038 - S15A00040 - S15A00042 - S15A00044 - S15A00046 - S15A00048



100880_02



Rullo spuntoni P5N (2015)

Spike roller P5N (2015)

Rouleau a pointes P5N (2015)

Zinken walze P5N (2015)

Drawing Code: **100880_2**

Accessories: S15A00038 - S15A00040 - S15A00042 - S15A00044 - S15A00046 - S15A00048

N°	Code	Old.	Descrizione / Description	GB	FR	D	E
#	M80A00027	C00030	VITE TE 88 PG FP M12X40 ZINC UNI 5737	SCREW	VIS	SCHRAUBE	TORNILLO
#	M80A00046	C00053	VITE TE 88 PG FP M14X60 ZINC UNI 5737	SCREW	VIS	SCHRAUBE	TORNILLO
#	M80A00047	C00054	VITE TE 88 PG FP M14X70 ZINC UNI 5737	SCREW	VIS	SCHRAUBE	TORNILLO
#	M80A00130	C00143	VITE TE 88 PG FT M12X35 ZINC UNI 5739	SCREW	VIS	SCHRAUBE	TORNILLO
#	M80A00138	C00153	VITE TE 88 PG FT M14X40 ZINC UNI 5739	SCREW	VIS	SCHRAUBE	TORNILLO
#	M80A00149	C00163	VITE TE 88 PG FT M16X40 ZINC UNI 5739	SCREW	VIS	SCHRAUBE	TORNILLO
#	M80A00150	C00164	VITE TE 88 PG FT M16X45 ZINC UNI 5739	SCREW	VIS	SCHRAUBE	TORNILLO
#	M80A00179	C00229	VITE TE 10.9 M16X1.5X45 ZINC F25	SCREW	VIS	SCHRAUBE	TORNILLO
#	M80A00304	C00660	VITE TSPEI 10.9 PG M14X70 UNI 5933	SCREW	VIS	SCHRAUBE	TORNILLO
#	M85A00030	C02107	DADO NORMALE 8 PG M16 UNI 5588 ZINC	NUT	BOULONS	NUT	DADO
#	M85A00050	C02305	DADO METALBLOC M12 X 1.75	NUT	BOULONS	NUT	DADO
#	M85A00059	C02506	DADO AUTOBLOC BASSO 8 PG M14 H=14 UNI 7474	NUT	BOULONS	NUT	DADO
#	M85A00078	C02605	DADO AUTOBLOC ALTO 8 M12 H=14 UNI 7473	NUT	BOULONS	NUT	DADO
#	M85A00079	C02606	DADO AUTOBLOC ALTO 8 M14 H=16 UNI 7473	NUT	BOULONS	NUT	DADO
#	M85A00080	C02607	DADO AUTOBLOC ALTO 8 M16 H=18 UNI 7473	NUT	BOULONS	NUT	DADO
#	M85A00089	C02657	DADO AUTOBLOC ALTO 8 M16X1.5 H=18 UNI 7473	NUT	BOULONS	NUT	DADO
#	M90A00008	C03005	RONDELLA PIANA D.13 DIN125-A ZINC.	WASHER	RONDELLE	UNTERLEGSCHIEBE	ARANDELLA
#	M90A00009	C03006	RONDELLA PIANA D.15 DIN125-A ZINC.	WASHER	RONDELLE	UNTERLEGSCHIEBE	ARANDELLA
#	M90A00010	C03007	RONDELLA PIANA D.17 DIN125-A ZINC.	WASHER	RONDELLE	UNTERLEGSCHIEBE	ARANDELLA
#	MB0A00021	C04532	SPINA ELASTICA D.8X40	SOCKET	GOUPILLE	STECKER	PASADOR
#	C05A08780		SCHERMO PIANO UCF-209 4MM	SCREEN	ECRAN	SCHIRM	PANTALLA
#	C05A08781		DISTANZIALE PIANO UCF 209 SP.8MM INGRAS.MAGG.	SPACER	ENTRETOISE	ABSTANDSTUECK	ESPACIADORES
#	C10A03997		RINFORZO ANT. PULIRULLO P5/P51/PK5/PK6	REINFORCEMENT	RENFORT	VERSTAERKUNG	REFUERZO
#	M30A00007	C23015	SUPPORTO UCF 209	SUPPORT	SUPPORT	STUTZE	APOYO
#	MJ5A00001	C41101	INGRASSATORE M6X1 DIRITTO	GREASE NIPPLE	GRAISSOR	FETTBUECHSE	ENGRASADOR
#	G00A00001	C50170	PROTEZIONE INGRASSATORE D.6MM ROSSO	PROTECTION	PROTECTION	SCHUTZ	PROTECCIÓN
#	MD5A00010	D02979	CAVALLOTTO QUADRO M14 T100X100X135	PIN	CAVALLIER	STIFT	CAVALLOTTI
#	C10A01360	D03632	PULIRULLO SPUNTONI ESTERNO P2/P-5/P-41	ROLLER SCRAPER	DECROTTEUR ROULEAU	WALZENABSTREIFER	POLIRULO
#	MD5A00019	D08136	CAVALLOTTO QUADRO M14 T80X80X110	PIN	CAVALLIER	STIFT	CAVALLOTTI
#	C15A00772	D15246	FIANCATA SMONTABILE DESTRA RULLO P5N	SIDE	LONG	NEBEN	JUNTO
#	C05A07826	D15267	PIATTO RINF. PULIRULLO P5N 10MM	METAL STRAP	METAL DEPLOYE	BANDEISEN	PLATILLO
#	C20A00698	E03708	TAMPONE CENTRALE RULLI DOPPI D.145X30	BUFFER	PRESSE	STOPFEN	TAMPON
#	C20A01375	E07755	TIRANTE RASCHIATORE M16 CON PIASTRINA	TIE ROD	TIRANT	ZUGSTANGE	TIRANTE
#	C20A02117	E13601	TELAIO RULLO IMBULLONATO 200 SERIE 5	FRAME	CHASSIS	RAHMEN	MARCO
#	C20A02118	E13602	TELAIO RULLO IMBULLONATO 250 SERIE 5	FRAME	CHASSIS	RAHMEN	MARCO
#	C20A02119	E13603	TELAIO RULLO IMBULLONATO 300 SERIE 5	FRAME	CHASSIS	RAHMEN	MARCO
#	C20A02120	E13604	TELAIO RULLO IMBULLONATO 350 SERIE 5	FRAME	CHASSIS	RAHMEN	MARCO
#	C20A02121	E13605	TELAIO RULLO IMBULLONATO 390 SERIE 5	FRAME	CHASSIS	RAHMEN	MARCO
#	C20A02122	E13606	TELAIO RULLO IMBULLONATO 400 SERIE 5	FRAME	CHASSIS	RAHMEN	MARCO
#	C20A02326	E15037	RULLO SPUNTONI P5N-205	ROLLER	ROULEAU	WALZE	RODILLO
#	C20A02327	E15038	RULLO SPUNTONI P5N-250	ROLLER	ROULEAU	WALZE	RODILLO
#	C20A02328	E15039	RULLO SPUNTONI P5N-300	ROLLER	ROULEAU	WALZE	RODILLO
#	C20A02329	E15040	RULLO SPUNTONI P5N-350	ROLLER	ROULEAU	WALZE	RODILLO
#	C20A02330	E15041	RULLO SPUNTONI P5N-390	ROLLER	ROULEAU	WALZE	RODILLO
#	C20A02331	E15042	RULLO SPUNTONI P5N-400	ROLLER	ROULEAU	WALZE	RODILLO
#	C20A02381	E15254	TELAIO PULIRULLO P5N-205	FRAME	CHASSIS	RAHMEN	MARCO
#	C20A02382	E15255	TELAIO PULIRULLO P5N-250	FRAME	CHASSIS	RAHMEN	MARCO
#	C20A02383	E15256	TELAIO PULIRULLO P5N-300	FRAME	CHASSIS	RAHMEN	MARCO
#	C20A02384	E15257	TELAIO PULIRULLO P5N-350	FRAME	CHASSIS	RAHMEN	MARCO

Copyright © 2009 Alpego s.p.a. ®

Tutti i diritti sono riservati. È vietata espressamente la ristampa o l'uso non autorizzato senza permesso scritto dalla Alpego s.p.a.

Tous droits réservés. Toute réimpression ou utilisation non autorisée sans la permission écrite de la Alpego s.p.a. est formellement interdite

Alle Rechte vorbehalten. Nachdruck, Vervielfältigung und Verbreitung, auch auszugsweise, ist ohne schriftliche Genehmigung der Alpego s.p.a.

Al rights reserved. Any reprinting or unauthorized use without the written permission of Alpego s.p.a. is expressly prohibited

Todos los derechos reservados. Toda reproducción o uso no autorizado sin el consentimiento escrito de Alpego s.p.a. quedan expresamente prohibidos

05/07/2016

Rullo spuntoni P5N (2015)

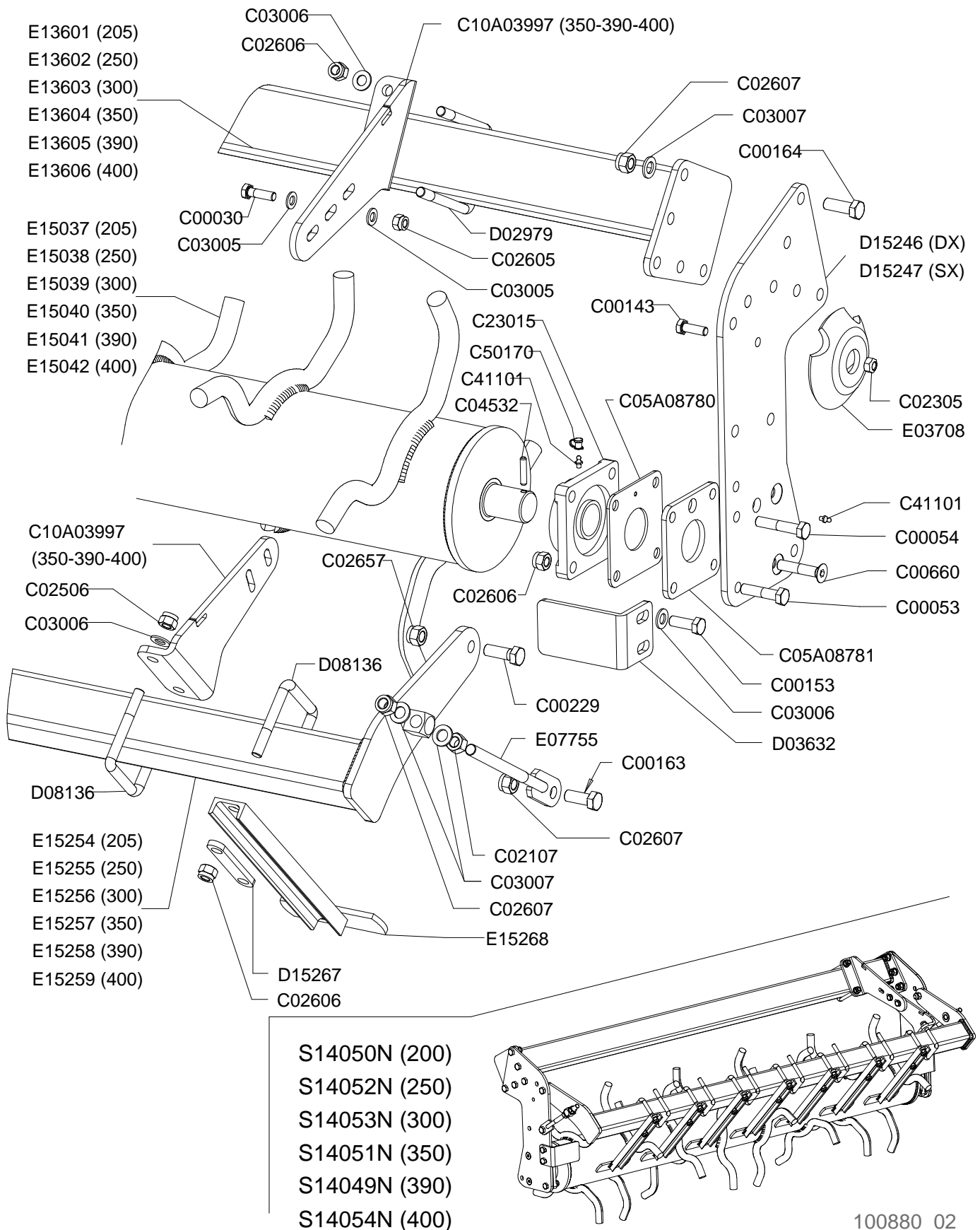
Spike roller P5N (2015)

Rouleau a pointes P5N (2015)

Zinken walze P5N (2015)

Drawing Code: **100880_2**

Accessories: S15A00038 - S15A00040 - S15A00042 - S15A00044 - S15A00046 - S15A00048



100880_02



Rullo spuntoni P5N (2015)

Spike roller P5N (2015)

Rouleau a pointes P5N (2015)

Zinken walze P5N (2015)

Drawing Code: **100880_2**

Accessories: S15A00038 - S15A00040 - S15A00042 - S15A00044 - S15A00046 - S15A00048

N°	Code	Old.	Descrizione / Description
#	C20A02385	E15258	TELAIO PULIRULLO P5N-390
#	C20A02386	E15259	TELAIO PULIRULLO P5N-400
#	C20A02387	E15268	PULIRULLO P5N
#	S15A00038	S14049N	RULLO SPUNTONI P5N-390 SMONT.COMPLETO
#	S15A00040	S14050N	RULLO SPUNTONI P5N-205 SMONT.COMPLETO
#	S15A00042	S14051N	RULLO SPUNTONI P5N-350 SMONT.COMPLETO
#	S15A00044	S14052N	RULLO SPUNTONI P5N-250 SMONT.COMPLETO
#	S15A00046	S14053N	RULLO SPUNTONI P5N-300 SMONT.COMPLETO
#	S15A00048	S14054N	RULLO SPUNTONI P5N-400 SMONT.COMPLETO

GB	FR	D	E
FRAME	CHASSIS	RAHMEN	MARCO
FRAME	CHASSIS	RAHMEN	MARCO
ROLLER SCRAPER	DECROTTEUR ROULEAU	WALZENABSTREIFER	POLIRULO
ROLLER	ROULEAU	WALZE	RODILLO
ROLLER	ROULEAU	WALZE	RODILLO
ROLLER	ROULEAU	WALZE	RODILLO
ROLLER	ROULEAU	WALZE	RODILLO
ROLLER	ROULEAU	WALZE	RODILLO
ROLLER	ROULEAU	WALZE	RODILLO

Rullo gabbia G5

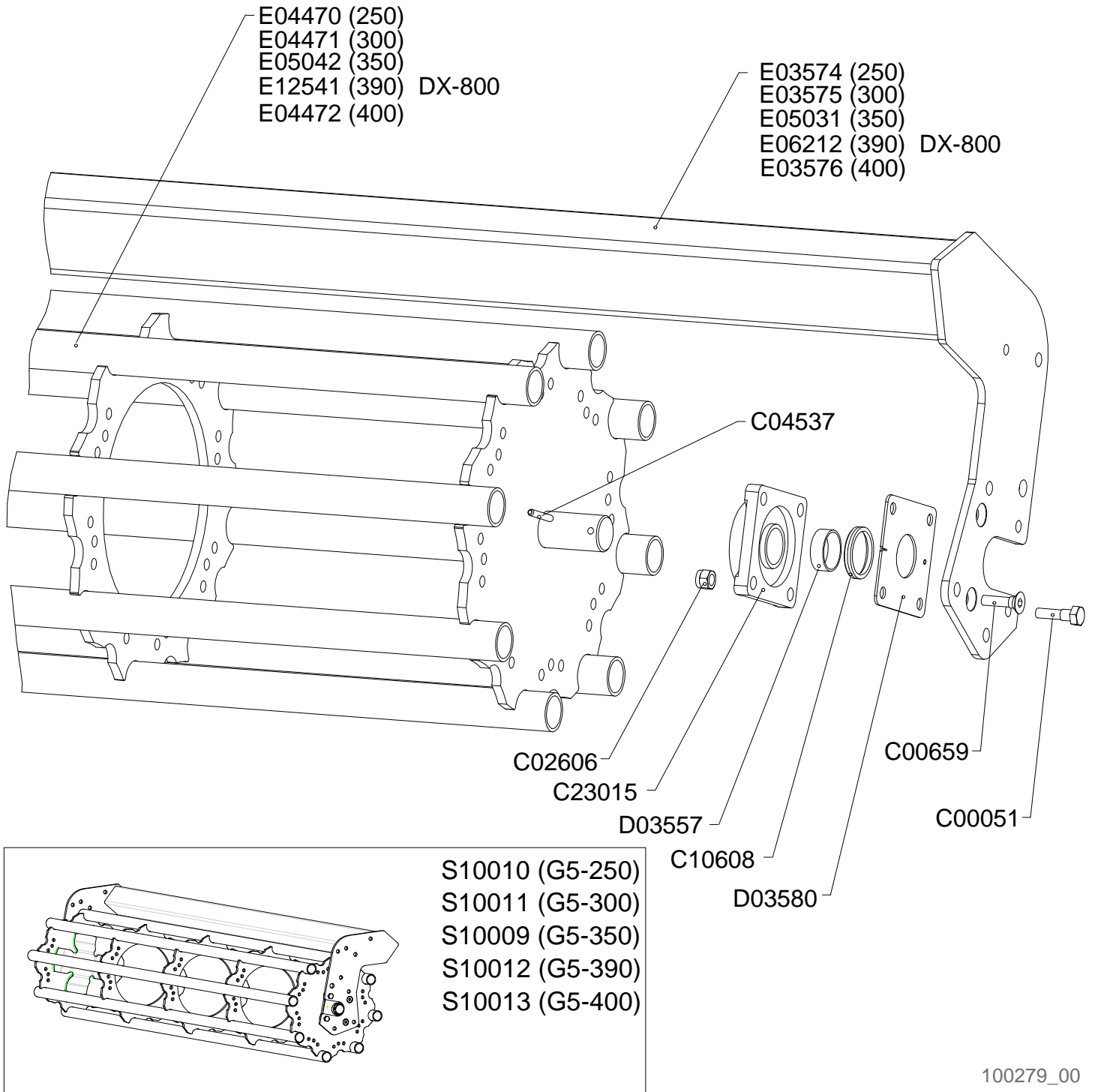
Cage roller G5

Rouleau cage G5

Stab walze G5

Drawing Code: **100279_0**

Accessories: S05A00020 - S05A00022 - S05A00024 - S05A00026 - S05A00028



100279_00



Rullo gabbia G5

Cage roller G5

Rouleau cage G5

Stab walze G5

Drawing Code: **100279_0**

Accessories: S05A00020 - S05A00022 - S05A00024 - S05A00026 - S05A00028

N°	Code	Old.	Descrizione / Description	GB	FR	D	E
#	M80A00044	C00051	VITE TE 88 PG FP M14X50 ZINC UNI 5737	SCREW	VIS	SCHRAUBE	TORNILLO
#	M80A00303	C00659	VITE TSPEI 10.9 PG M14X50 ZINC UNI 5933	SCREW	VIS	SCHRAUBE	TORNILLO
#	M85A00079	C02606	DADO AUTOBLOC ALTO 8 M14 H=16 UNI 7473	NUT	BOULONS	NUT	DADO
#	MB0A00025	C04537	SPINA ELASTICA D.8X60	SOCKET	GOUPILLE	STECKER	PASADOR
#	H10A00002	C10608	ANELLO V-RING D.INT.54X9 (CR400600)	RING	AMORTISSEUR	RING	ANILLO
#	M30A00007	C23015	SUPPORTO UCF 209	SUPPORT	SUPPORT	STUTZE	APOYO
#	C00A00126	D03557	DIST. D.50 d.46 L.17	SPACER	ENTRETOISE	ABSTANDSTUECK	ESPACIADORES
#	C05A04324	D03580	SCHERMO PIANO UCF-209 3MM	SCREEN	ECRAN	SCHIRM	PANTALLA
#	C20A00653	E03574	TELAIO RULLO SERIE 4-250	FRAME	CHASSIS	RAHMEN	MARCO
#	C20A00654	E03575	TELAIO RULLO SERIE 4-300	FRAME	CHASSIS	RAHMEN	MARCO
#	C20A00655	E03576	TELAIO RULLO SERIE 4-400	FRAME	CHASSIS	RAHMEN	MARCO
#	C20A00837	E04470	RULLO GABBIA G5-250 D.500	ROLLER	ROULEAU	WALZE	RODILLO
#	C20A00838	E04471	RULLO GABBIA G5-300 D.500	ROLLER	ROULEAU	WALZE	RODILLO
#	C20A00839	E04472	RULLO GABBIA G5-400 D.500	ROLLER	ROULEAU	WALZE	RODILLO
#	C20A00944	E05031	TELAIO RULLO SERIE 4-350	FRAME	CHASSIS	RAHMEN	MARCO
#	C20A00952	E05042	RULLO GABBIA G5-350 D.500	ROLLER	ROULEAU	WALZE	RODILLO
#	C20A01136	E06212	TELAIO RULLO SERIE 4-390 (DX-800)	FRAME	CHASSIS	RAHMEN	MARCO
#	C20A01980	E12541	RULLO GABBIA G5-390 D.500	ROLLER	ROULEAU	WALZE	RODILLO
#	S05A00020	S10009	RULLO GABBIA G5-350 COMPLETO	ROLLER	ROULEAU	WALZE	RODILLO
#	S05A00022	S10010	RULLO GABBIA G5-250 COMPLETO	ROLLER	ROULEAU	WALZE	RODILLO
#	S05A00024	S10011	RULLO GABBIA G5-300 COMPLETO	ROLLER	ROULEAU	WALZE	RODILLO
#	S05A00026	S10012	RULLO GABBIA G5-400 COMPLETO	ROLLER	ROULEAU	WALZE	RODILLO
#	S05A00028	S10013	RULLO GABBIA G5-390 COMPLETO	ROLLER	ROULEAU	WALZE	RODILLO

Rullo gabbia G5N

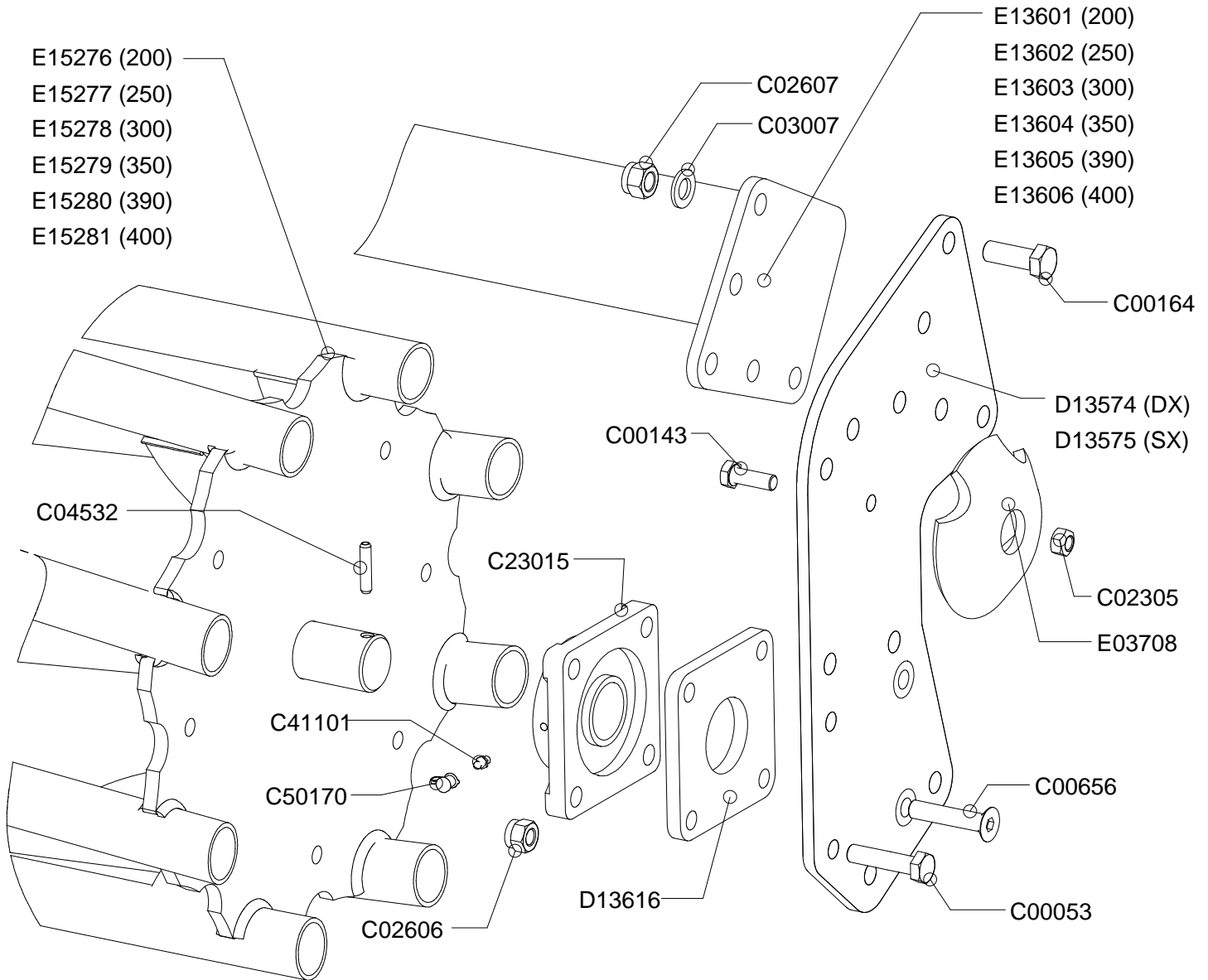
Cage roller G5N

Rouleau cage G5N

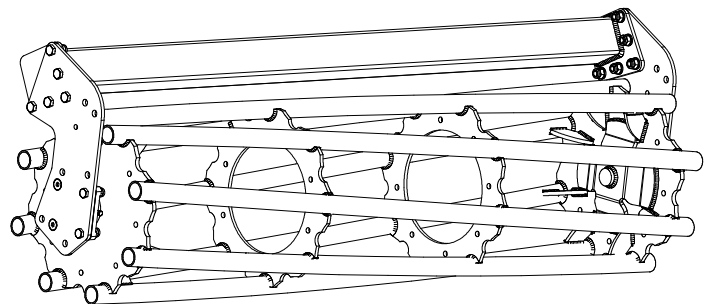
Stab walze G5N

Drawing Code: **100881_0**

Accessories: S05A00019 - S05A00021 - S05A00023 - S05A00025 - S05A00027 - S05A00029



- S10008N (200)
- S10010N (250)
- S10011N (300)
- S10009N (350)
- S10013N (390)
- S10012N (400)



100881_00



Rullo gabbia G5N

Cage roller G5N

Rouleau cage G5N

Stab walze G5N

Drawing Code: **100881_0**

Accessories: S05A00019 - S05A00021 - S05A00023 - S05A00025 - S05A00027 - S05A00029

N°	Code	Old.	Descrizione / Description	GB	FR	D	E
#	M80A00046	C00053	VITE TE 88 PG FP M14X60 ZINC UNI 5737	SCREW	VIS	SCHRAUBE	TORNILLO
#	M80A00130	C00143	VITE TE 88 PG FT M12X35 ZINC UNI 5739	SCREW	VIS	SCHRAUBE	TORNILLO
#	M80A00150	C00164	VITE TE 88 PG FT M16X45 ZINC UNI 5739	SCREW	VIS	SCHRAUBE	TORNILLO
#	M80A00300	C00656	VITE TSPEI 10.9 PG M14X60 ZINC UNI 5933	SCREW	VIS	SCHRAUBE	TORNILLO
#	M85A00050	C02305	DADO METALBLOC M12 X 1.75	NUT	BOULONS	NUT	DADO
#	M85A00079	C02606	DADO AUTOBLOC ALTO 8 M14 H=16 UNI 7473	NUT	BOULONS	NUT	DADO
#	M85A00080	C02607	DADO AUTOBLOC ALTO 8 M16 H=18 UNI 7473	NUT	BOULONS	NUT	DADO
#	M90A00010	C03007	RONDELLA PIANA D.17 DIN125-A ZINC.	WASHER	RONDELLE	UNTERLEGSCHIEBE	ARANDELLA
#	MB0A00021	C04532	SPINA ELASTICA D.8X40	SOCKET	GOUPILLE	STECKER	PASADOR
#	M30A00007	C23015	SUPPORTO UCF 209	SUPPORT	SUPPORT	STUTZE	APOYO
#	MJ5A00001	C41101	INGRASSATORE M6X1 DIRITTO	GREASE NIPPLE	GRAISSOR	FETTBUECHSE	ENGRASADOR
#	G00A00001	C50170	PROTEZIONE INGRASSATORE D.6MM ROSSO	PROTECTION	PROTECTION	SCHUTZ	PROTECCIÓN
#	C15A00711	D13574	FIANCATA IMBULLONATA DESTRA RULLO SERIE 5	SIDE	LONG	NEBEN	JUNTO
#	C15A00712	D13575	FIANCATA IMBULLONATA SINISTRA RULLO SERIE 5	SIDE	LONG	NEBEN	JUNTO
#	C05A07383	D13616	DISTANZIALE PIANO UCF 209 SP.12	SPACER	ENTRETOISE	ABSTANDSTUECK	ESPACIADORES
#	C20A00698	E03708	TAMPONE CENTRALE RULLI DOPPI D.145X30	BUFFER	PRESSE	STOPFEN	TAMPON
#	C20A02117	E13601	TELAIO RULLO IMBULLONATO 200 SERIE 5	FRAME	CHASSIS	RAHMEN	MARCO
#	C20A02118	E13602	TELAIO RULLO IMBULLONATO 250 SERIE 5	FRAME	CHASSIS	RAHMEN	MARCO
#	C20A02119	E13603	TELAIO RULLO IMBULLONATO 300 SERIE 5	FRAME	CHASSIS	RAHMEN	MARCO
#	C20A02120	E13604	TELAIO RULLO IMBULLONATO 350 SERIE 5	FRAME	CHASSIS	RAHMEN	MARCO
#	C20A02121	E13605	TELAIO RULLO IMBULLONATO 390 SERIE 5	FRAME	CHASSIS	RAHMEN	MARCO
#	C20A02122	E13606	TELAIO RULLO IMBULLONATO 400 SERIE 5	FRAME	CHASSIS	RAHMEN	MARCO
#	C20A02388	E15276	RULLO GABBIA G5N-205	ROLLER	ROULEAU	WALZE	RODILLO
#	C20A02389	E15277	RULLO GABBIA G5N-250	ROLLER	ROULEAU	WALZE	RODILLO
#	C20A02390	E15278	RULLO GABBIA G5N-300	ROLLER	ROULEAU	WALZE	RODILLO
#	C20A02391	E15279	RULLO GABBIA G5N-350	ROLLER	ROULEAU	WALZE	RODILLO
#	C20A02392	E15280	RULLO GABBIA G5N-390	ROLLER	ROULEAU	WALZE	RODILLO
#	C20A02393	E15281	RULLO GABBIA G5N-400	ROLLER	ROULEAU	WALZE	RODILLO
#	S05A00019	S10008N	RULLO GABBIA G5N-205 COMPLETO	ROLLER	ROULEAU	WALZE	RODILLO
#	S05A00021	S10009N	RULLO GABBIA G5N-350 COMPLETO	ROLLER	ROULEAU	WALZE	RODILLO
#	S05A00023	S10010N	RULLO GABBIA G5N-250 COMPLETO	ROLLER	ROULEAU	WALZE	RODILLO
#	S05A00025	S10011N	RULLO GABBIA G5N-300 COMPLETO	ROLLER	ROULEAU	WALZE	RODILLO
#	S05A00027	S10012N	RULLO GABBIA G5N-400 COMPLETO	ROLLER	ROULEAU	WALZE	RODILLO
#	S05A00029	S10013N	RULLO GABBIA G5N-390 COMPLETO	ROLLER	ROULEAU	WALZE	RODILLO

Rullo gabbia G5N (2015)

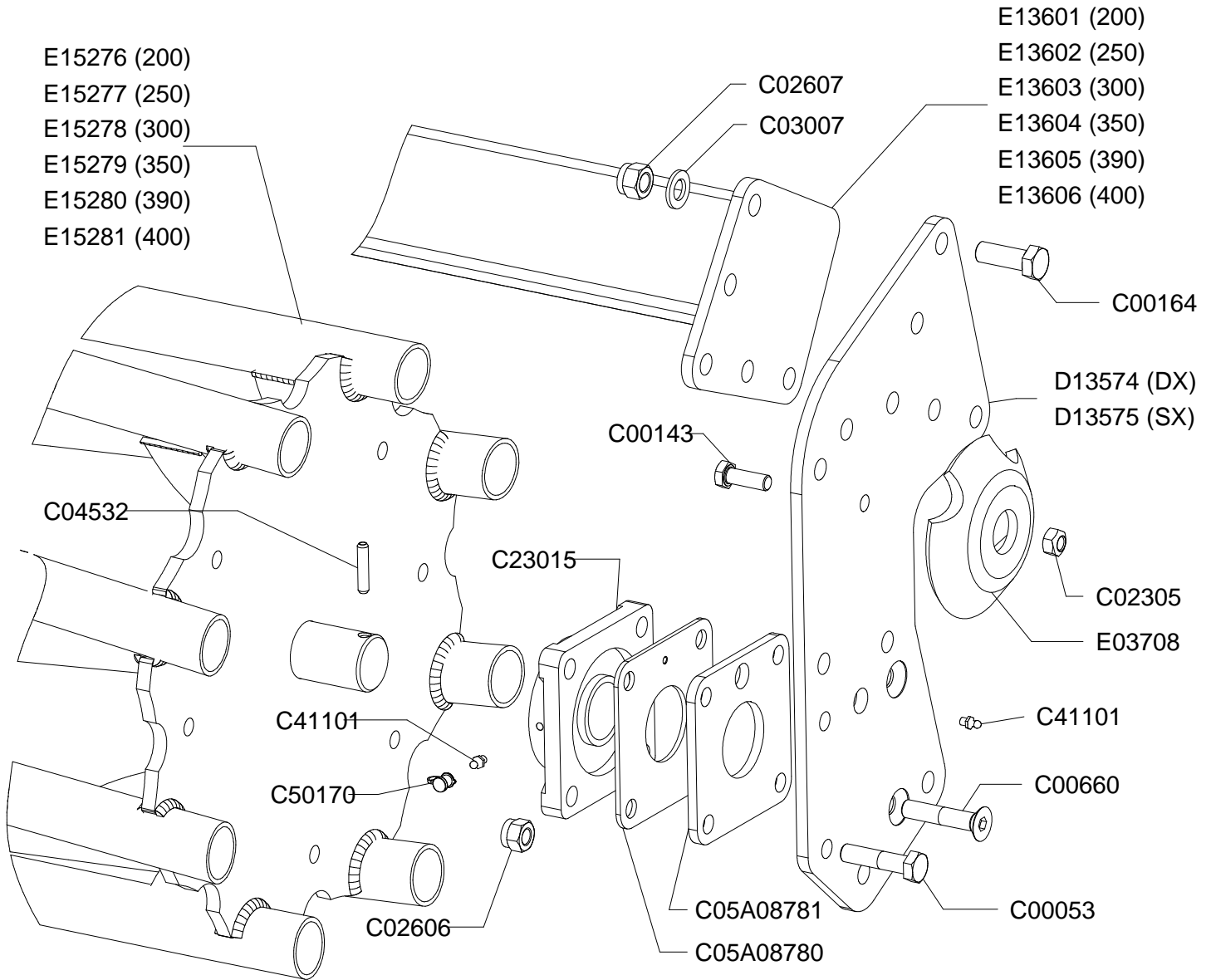
Cage roller G5N (2015)

Rouleau cage G5N (2015)

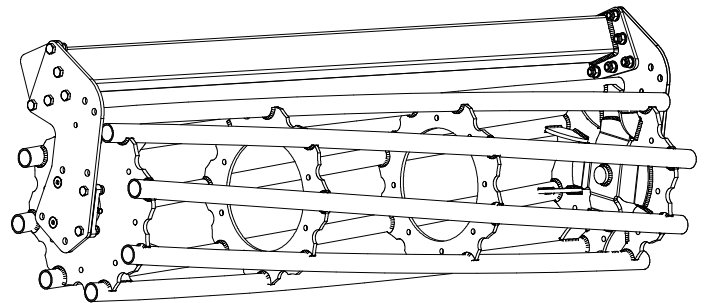
Stab walze G5N (2015)

Drawing Code: **100881_1**

Accessories: S05A00019 - S05A00021 - S05A00023 - S05A00025 - S05A00027 - S05A00029



- S10008N (200)
- S10010N (250)
- S10011N (300)
- S10009N (350)
- S10013N (390)
- S10012N (400)



100881_01



Rullo gabbia G5N (2015)

Cage roller G5N (2015)

Rouleau cage G5N (2015)

Stab walze G5N (2015)

Drawing Code: **100881_1**

Accessories: S05A00019 - S05A00021 - S05A00023 - S05A00025 - S05A00027 - S05A00029

N°	Code	Old.	Descrizione / Description	GB	FR	D	E
#	M80A00046	C00053	VITE TE 88 PG FP M14X60 ZINC UNI 5737	SCREW	VIS	SCHRAUBE	TORNILLO
#	M80A00130	C00143	VITE TE 88 PG FT M12X35 ZINC UNI 5739	SCREW	VIS	SCHRAUBE	TORNILLO
#	M80A00150	C00164	VITE TE 88 PG FT M16X45 ZINC UNI 5739	SCREW	VIS	SCHRAUBE	TORNILLO
#	M80A00304	C00660	VITE TSPEI 10.9 PG M14X70 UNI 5933	SCREW	VIS	SCHRAUBE	TORNILLO
#	M85A00050	C02305	DADO METALBLOC M12 X 1.75	NUT	BOULONS	NUT	DADO
#	M85A00079	C02606	DADO AUTOBLOC ALTO 8 M14 H=16 UNI 7473	NUT	BOULONS	NUT	DADO
#	M85A00080	C02607	DADO AUTOBLOC ALTO 8 M16 H=18 UNI 7473	NUT	BOULONS	NUT	DADO
#	M90A00010	C03007	RONDELLA PIANA D.17 DIN125-A ZINC.	WASHER	RONDELLE	UNTERLEGSCHIEBE	ARANDELLA
#	MB0A00021	C04532	SPINA ELASTICA D.8X40	SOCKET	GOUPILLE	STECKER	PASADOR
#	C05A08780		SCHERMO PIANO UCF-209 4MM	SCREEN	ECRAN	SCHIRM	PANTALLA
#	C05A08781		DISTANZIALE PIANO UCF 209 SP.8MM INGRAS.MAGG.	SPACER	ENTRETOISE	ABSTANDSTUECK	ESPACIADORES
#	M30A00007	C23015	SUPPORTO UCF 209	SUPPORT	SUPPORT	STUTZE	APOYO
#	MJ5A00001	C41101	INGRASSATORE M6X1 DIRITTO	GREASE NIPPLE	GRAISSOR	FETTBUECHSE	ENGRASADOR
#	G00A00001	C50170	PROTEZIONE INGRASSATORE D.6MM ROSSO	PROTECTION	PROTECTION	SCHUTZ	PROTECCIÓN
#	C15A00711	D13574	FIANCATA IMBULLONATA DESTRA RULLO SERIE 5	SIDE	LONG	NEBEN	JUNTO
#	C15A00712	D13575	FIANCATA IMBULLONATA SINISTRA RULLO SERIE 5	SIDE	LONG	NEBEN	JUNTO
#	C20A00698	E03708	TAMPONE CENTRALE RULLI DOPPI D.145X30	BUFFER	PRESSE	STOPFEN	TAMPON
#	C20A02117	E13601	TELAIO RULLO IMBULLONATO 200 SERIE 5	FRAME	CHASSIS	RAHMEN	MARCO
#	C20A02118	E13602	TELAIO RULLO IMBULLONATO 250 SERIE 5	FRAME	CHASSIS	RAHMEN	MARCO
#	C20A02119	E13603	TELAIO RULLO IMBULLONATO 300 SERIE 5	FRAME	CHASSIS	RAHMEN	MARCO
#	C20A02120	E13604	TELAIO RULLO IMBULLONATO 350 SERIE 5	FRAME	CHASSIS	RAHMEN	MARCO
#	C20A02121	E13605	TELAIO RULLO IMBULLONATO 390 SERIE 5	FRAME	CHASSIS	RAHMEN	MARCO
#	C20A02122	E13606	TELAIO RULLO IMBULLONATO 400 SERIE 5	FRAME	CHASSIS	RAHMEN	MARCO
#	C20A02388	E15276	RULLO GABBIA G5N-205	ROLLER	ROULEAU	WALZE	RODILLO
#	C20A02389	E15277	RULLO GABBIA G5N-250	ROLLER	ROULEAU	WALZE	RODILLO
#	C20A02390	E15278	RULLO GABBIA G5N-300	ROLLER	ROULEAU	WALZE	RODILLO
#	C20A02391	E15279	RULLO GABBIA G5N-350	ROLLER	ROULEAU	WALZE	RODILLO
#	C20A02392	E15280	RULLO GABBIA G5N-390	ROLLER	ROULEAU	WALZE	RODILLO
#	C20A02393	E15281	RULLO GABBIA G5N-400	ROLLER	ROULEAU	WALZE	RODILLO
#	S05A00019	S10008N	RULLO GABBIA G5N-205 COMPLETO	ROLLER	ROULEAU	WALZE	RODILLO
#	S05A00021	S10009N	RULLO GABBIA G5N-350 COMPLETO	ROLLER	ROULEAU	WALZE	RODILLO
#	S05A00023	S10010N	RULLO GABBIA G5N-250 COMPLETO	ROLLER	ROULEAU	WALZE	RODILLO
#	S05A00025	S10011N	RULLO GABBIA G5N-300 COMPLETO	ROLLER	ROULEAU	WALZE	RODILLO
#	S05A00027	S10012N	RULLO GABBIA G5N-400 COMPLETO	ROLLER	ROULEAU	WALZE	RODILLO
#	S05A00029	S10013N	RULLO GABBIA G5N-390 COMPLETO	ROLLER	ROULEAU	WALZE	RODILLO

Kit 8 bacchette rullo gabbia G5

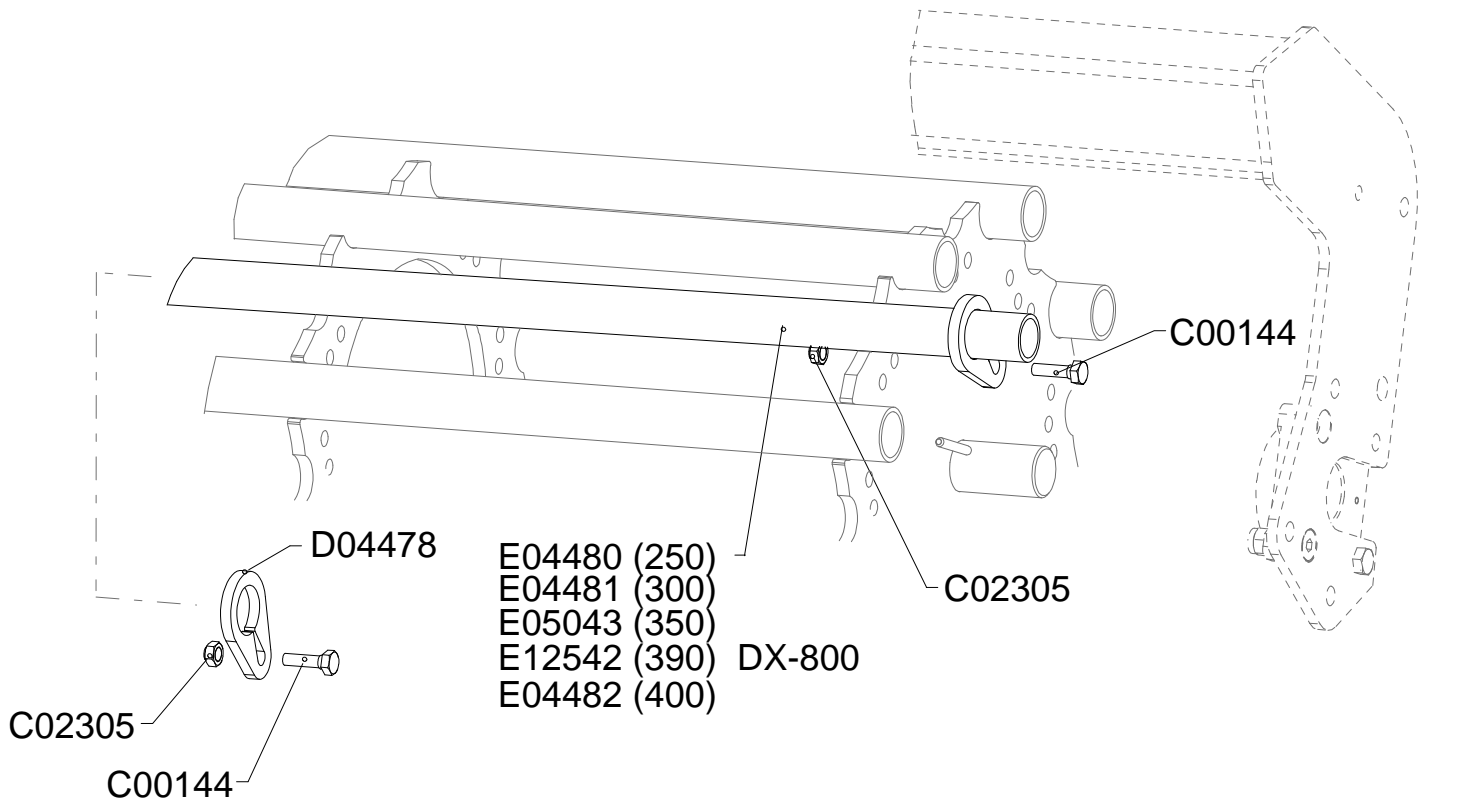
8-rod kit for roller cage G5

Kit 8 baguettes rouleau cage G5

Walzenstabe Gehäuse G5

Drawing Code: **100790_0**

Accessories: SZ9A00035 - SZ9A00036 - SZ9A00034 - SZ9A00037



100790_00



Kit 8 bacchette rullo gabbia G5

8-rod kit for roller cage G5

Kit 8 baguettes rouleau cage G5

Walzenstabe Gehäuse G5

Drawing Code: **100790_0**

Accessories: SZ9A00035 - SZ9A00036 - SZ9A00034 - SZ9A00037

N°	Code	Old.	Descrizione / Description
#	M80A00131	C00144	VITE TE 88 PG FT M12X40 ZINC UNI 5739
#	M85A00050	C02305	DADO METALBLOC M12 X 1.75
#	C05A04499	D04478	PIASTRINA FERMO BACCHETTA G5 SP10MM
#	C20A00840	E04480	BACCHETTA SMONTABILE G5-250
#	C20A00841	E04481	BACCHETTA SMONTABILE G5-300
#	C20A00842	E04482	BACCHETTA SMONTABILE G5-400
#	C20A00953	E05043	BACCHETTA SMONTABILE G5-350
#	C20A01981	E12542	BACCHETTA SMONTABILE G5-390

GB	FR	D	E
SCREW	VIS	SCHRAUBE	TORNILLO
NUT	BOULONS	NUT	DADO
METAL STRAP	METAL DEPLOYE	BANDEISEN	PLATILLO
ROD	TUBE	STIFT	BAQUETAS
ROD	TUBE	STIFT	BAQUETAS
ROD	TUBE	STIFT	BAQUETAS
ROD	TUBE	STIFT	BAQUETAS
ROD	TUBE	STIFT	BAQUETAS

Rullo gommato OT5

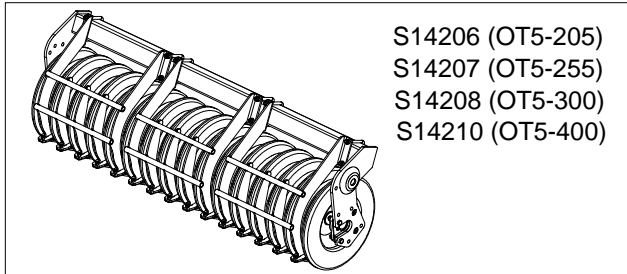
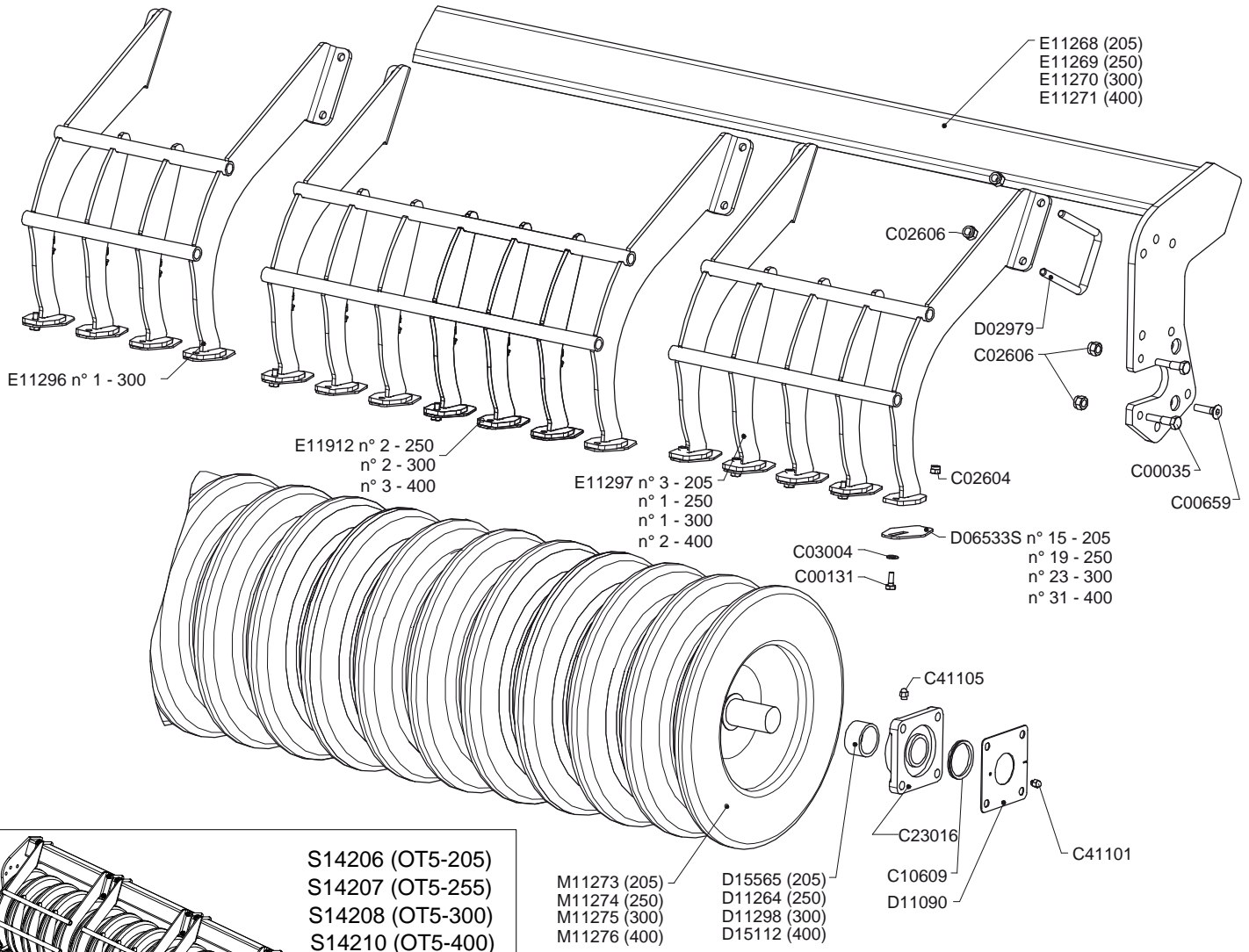
Tyred roller

Rouleau caoutchouc OT5

Gummirolle OT5

Drawing Code: **100714_0**

Accessories: S20A00002 - S20A00004 - S20A00006 - S20A00008



100714_01



Rullo gommato OT5

Tyred roller

Rouleau caoutchoute OT5

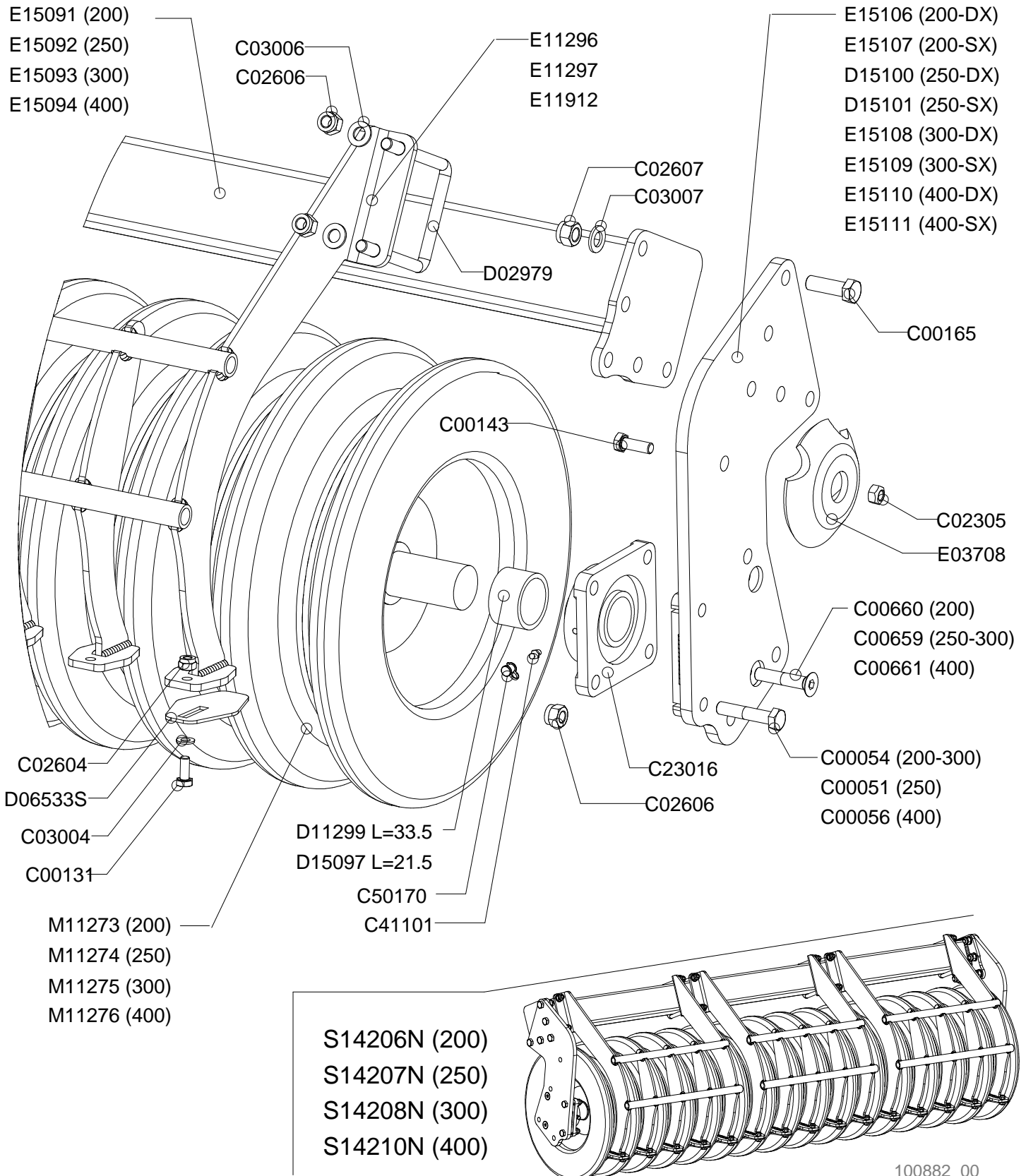
Gummirolle OT5

Drawing Code: **100714_0**

Accessories: S20A00002 - S20A00004 - S20A00006 - S20A00008

N°	Code	Old.	Descrizione / Description
#	M80A00032	C00035	VITE TE 88 PG FP M12X70 ZINC UNI 5737
#	M80A00118	C00131	VITE TE 88 PG FT M10X25 ZINC UNI 5739
#	M80A00303	C00659	VITE TSPEI 10.9 PG M14X50 ZINC UNI 5933
#	M85A00077	C02604	DADO AUTOBLOC ALTO 8 M10 H=11.5 UNI 7473
#	M85A00079	C02606	DADO AUTOBLOC ALTO 8 M14 H=16 UNI 7473
#	M90A00007	C03004	RONDELLA PIANA D.10,5 DIN125-A ZINC.
#	H10A00003	C10609	ANELLO V-RING D.INT.58X9 (CR400650)
#	M30A00009	C23016	SUPPORTO UCF 210
#	MJ5A00001	C41101	INGRASSATORE M6X1 DIRITTO
#	MJ5A00005	C41105	INGRASSATORE M10X1 DIRITTO
#	MD5A00010	D02979	CAVALLOTTO QUADRO M14 T100X100X135
#	MK0A00112	D06533S	SPATOLA PULIRULLO OTICO LTX 3MM ANTIUSURA
#	C05A06675	D11090	SCHERMO PROTEZIONE UCF-210 2MM
#	C00A00471	D11264	DISTANZIALE 63,5X5X31.5
#	C00A00472	D11298	DISTANZIALE 63,5X5X19.5 PER RULLO OTICO
#	C00A00806	D15112	DISTANZIALE 63,5X5X37.5 PER RULLO OTICO
#	C00A00866	D15565	DISTANZIALE 63,5X5X34.5 PER RULLO OTICO
#	C20A01864	E11268	TELAIO RULLO OTICO LTX-500 205
#	C20A01865	E11269	TELAIO RULLO OTICO LTX-500 255
#	C20A01866	E11270	TELAIO RULLO OTICO LTX-500 305
#	C20A01867	E11271	TELAIO RULLO OTICO LTX-500 405
#	C20A01868	E11296	PETTINE DA 4 PULIRULLO OTICO LTX-500
#	C20A01869	E11297	PETTINE DA 5 PULIRULLO OTICO LTX-500
#	C20A01929	E11912	PETTINE DA 7 PULIRULLO OTICO LTX-500
#	M79A00139	M11273	RULLO GOMMA LTX-205L D.500X1905
#	M79A00140	M11274	RULLO GOMMA LTX-255L D.500X2405
#	M79A00141	M11275	RULLO GOMMA LTX-305L D.500X2905
#	M79A00142	M11276	RULLO GOMMA LTX-355L D.500X3405
#	S20A00002	S14206	RULLO GOMMA OT 5 -205 COMPLETO
#	S20A00004	S14207	RULLO GOMMA OT 5 -255 COMPLETO
#	S20A00006	S14208	RULLO GOMMA OT 5 -300 COMPLETO
#	S20A00008	S14210	RULLO GOMMA OT 5 -400 COMPLETO

GB	FR	D	E
SCREW	VIS	SCHRAUBE	TORNILLO
SCREW	VIS	SCHRAUBE	TORNILLO
SCREW	VIS	SCHRAUBE	TORNILLO
NUT	BOULONS	NUT	DADO
NUT	BOULONS	NUT	DADO
WASHER	RONDELLE	UNTERLEGSCHIEBE	ARANDELLA
RING	AMORTISSEUR	RING	ANILLO
SUPPORT	SUPPORT	STUTZE	APOYO
GREASE NIPPLE	GRAISSOR	FETTBUECHSE	ENGRASADOR
GREASE NIPPLE	GRAISSOR	FETTBUECHSE	ENGRASADOR
PIN	CAVALLIER	STIFT	CAVALLOTTI
SPATULA	Spatules	SPACHTEL	ESPÁTULASS
SCREEN	ECRAN	SCHIRM	PANTALLA
SPACER	ENTRETOISE	ABSTANDSTUECK	ESPACIADORES
SPACER	ENTRETOISE	ABSTANDSTUECK	ESPACIADORES
SPACER	ENTRETOISE	ABSTANDSTUECK	ESPACIADORES
SPACER	ENTRETOISE	ABSTANDSTUECK	ESPACIADORES
FRAME	CHASSIS	RAHMEN	MARCO
FRAME	CHASSIS	RAHMEN	MARCO
FRAME	CHASSIS	RAHMEN	MARCO
FRAME	CHASSIS	RAHMEN	MARCO
COMB	HERSE	KAMM	PEINE
COMB	HERSE	KAMM	PEINE
COMB	HERSE	KAMM	PEINE
ROLLER	ROULEAU	WALZE	RODILLO
ROLLER	ROULEAU	WALZE	RODILLO
ROLLER	ROULEAU	WALZE	RODILLO
ROLLER	ROULEAU	WALZE	RODILLO
ROLLER	ROULEAU	WALZE	RODILLO
ROLLER	ROULEAU	WALZE	RODILLO
ROLLER	ROULEAU	WALZE	RODILLO
ROLLER	ROULEAU	WALZE	RODILLO



100882_00



Rullo gommato OT5N
 Tyred roller OT5N
 Rouleau caoutchoute OT5N
 Gummirolle OT5N

Drawing Code: **100882_0**

Accessories: S20A00003 - S20A00005 - S20A00007 - S20A00009

N°	Code	Old.	Descrizione / Description	GB	FR	D	E
#	M80A00044	C00051	VITE TE 88 PG FP M14X50 ZINC UNI 5737	SCREW	VIS	SCHRAUBE	TORNILLO
#	M80A00047	C00054	VITE TE 88 PG FP M14X70 ZINC UNI 5737	SCREW	VIS	SCHRAUBE	TORNILLO
#	M80A00049	C00056	VITE TE 88 PG FP M14X90 UNI 5737	SCREW	VIS	SCHRAUBE	TORNILLO
#	M80A00118	C00131	VITE TE 88 PG FT M10X25 ZINC UNI 5739	SCREW	VIS	SCHRAUBE	TORNILLO
#	M80A00130	C00143	VITE TE 88 PG FT M12X35 ZINC UNI 5739	SCREW	VIS	SCHRAUBE	TORNILLO
#	M80A00151	C00165	VITE TE 88 PG FT M16X50 ZINC UNI 5739	SCREW	VIS	SCHRAUBE	TORNILLO
#	M80A00303	C00659	VITE TSPEI 10.9 PG M14X50 ZINC UNI 5933	SCREW	VIS	SCHRAUBE	TORNILLO
#	M80A00304	C00660	VITE TSPEI 10.9 PG M14X70 UNI 5933	SCREW	VIS	SCHRAUBE	TORNILLO
#	M80A00305	C00661	VITE TSPEI 10.9 PG M14X90 ZINC UNI 5933	SCREW	VIS	SCHRAUBE	TORNILLO
#	M85A00050	C02305	DADO METALBLOC M12 X 1.75	NUT	BOULONS	NUT	DADO
#	M85A00077	C02604	DADO AUTOBLOC ALTO 8 M10 H=11.5 UNI 7473	NUT	BOULONS	NUT	DADO
#	M85A00079	C02606	DADO AUTOBLOC ALTO 8 M14 H=16 UNI 7473	NUT	BOULONS	NUT	DADO
#	M85A00080	C02607	DADO AUTOBLOC ALTO 8 M16 H=18 UNI 7473	NUT	BOULONS	NUT	DADO
#	M90A00007	C03004	RONDELLA PIANA D.10,5 DIN125-A ZINC.	WASHER	RONDELLE	UNTERLEGSSCHEIBE	ARANDELLA
#	M90A00009	C03006	RONDELLA PIANA D.15 DIN125-A ZINC.	WASHER	RONDELLE	UNTERLEGSSCHEIBE	ARANDELLA
#	M90A00010	C03007	RONDELLA PIANA D.17 DIN125-A ZINC.	WASHER	RONDELLE	UNTERLEGSSCHEIBE	ARANDELLA
#	M30A00009	C23016	SUPPORTO UCF 210	SUPPORT	SUPPORT	STUTZE	APOYO
#	MJ5A00001	C41101	INGRASSATORE M6X1 DIRITTO	GREASE NIPPLE	GRAISSOR	FETTBUCHSE	ENGRASADOR
#	G00A00001	C50170	PROTEZIONE INGRASSATORE D.6MM ROSSO	PROTECTION	PROTECTION	SCHUTZ	PROTECCIÓN
#	MD5A00010	D02979	CAVALLOTTO QUADRO M14 T100X100X135	PIN	CAVALLIER	STIFT	CAVALLOTTI
#	MK0A00112	D06533S	SPATOLA PULIRULLO OTICO LTX 3MM ANTIUSURA	SPATULA	Spatules	SPACHTEL	ESPÁTULASS
#	C00A00473	D11299	DISTANZIALE 63,5X5X33.5 PER RULLO OTICO	SPACER	ENTRETOISE	ABSTANDSTUECK	ESPACIADORES
#	C00A00805	D15097	DISTANZIALE 63,5X5X21.5 PER RULLO OTICO	SPACER	ENTRETOISE	ABSTANDSTUECK	ESPACIADORES
#	C15A00762	D15100	FIANCATA DESTRA IMBULL. OT5-205/250/400	SIDE	LONG	NEBEN	JUNTO
#	C15A00763	D15101	FIANCATA SINISTRA IMBULL. OT5-205/250/400	SIDE	LONG	NEBEN	JUNTO
#	C20A00698	E03708	TAMPONE CENTRALE RULLI DOPPI D.145X30	BUFFER	PRESSE	STOPFEN	TAMPON
#	C20A01868	E11296	PETTINE DA 4 PULIRULLO OTICO LTX-500	COMB	HERSE	KAMM	PEINE
#	C20A01869	E11297	PETTINE DA 5 PULIRULLO OTICO LTX-500	COMB	HERSE	KAMM	PEINE
#	C20A01929	E11912	PETTINE DA 7 PULIRULLO OTICO LTX-500	COMB	HERSE	KAMM	PEINE
#	C20A02343	E15091	TELAIO RULLO IMBULLONATO OT5-205	FRAME	CHASSIS	RAHMEN	MARCO
#	C20A02344	E15092	TELAIO RULLO IMBULLONATO OT5-250	FRAME	CHASSIS	RAHMEN	MARCO
#	C20A02345	E15093	TELAIO RULLO IMBULLONATO OT5-300	FRAME	CHASSIS	RAHMEN	MARCO
#	C20A02346	E15094	TELAIO RULLO IMBULLONATO OT5-400	FRAME	CHASSIS	RAHMEN	MARCO
#	C20A02347	E15106	FIANCATA IMBULL. DES. OT5-205	SIDE	LONG	NEBEN	JUNTO
#	C20A02348	E15107	FIANCATA IMBULL. SIN. OT5-205	SIDE	LONG	NEBEN	JUNTO
#	C20A02349	E15108	FIANCATA IMBULL. DES. OT5-300	SIDE	LONG	NEBEN	JUNTO
#	C20A02350	E15109	FIANCATA IMBULL. SIN. OT5-300	SIDE	LONG	NEBEN	JUNTO
#	C20A02351	E15110	FIANCATA IMBULL. DES. OT5-400	SIDE	LONG	NEBEN	JUNTO
#	C20A02352	E15111	FIANCATA IMBULL. SIN. OT5-400	SIDE	LONG	NEBEN	JUNTO
#	M79A00139	M11273	RULLO GOMMA LTX-205L D.500X1905	ROLLER	ROULEAU	WALZE	RODILLO
#	M79A00140	M11274	RULLO GOMMA LTX-255L D.500X2405	ROLLER	ROULEAU	WALZE	RODILLO
#	M79A00141	M11275	RULLO GOMMA LTX-305L D.500X2905	ROLLER	ROULEAU	WALZE	RODILLO
#	M79A00142	M11276	RULLO GOMMA LTX-355L D.500X3405	ROLLER	ROULEAU	WALZE	RODILLO
#	S20A00003	S14206N	RULLO GOMMA OT 5 -205 COMPLETO TEL. IMB.	ROLLER	ROULEAU	WALZE	RODILLO
#	S20A00005	S14207N	RULLO GOMMA OT 5 -255 COMPLETO TEL. IMB.	ROLLER	ROULEAU	WALZE	RODILLO
#	S20A00007	S14208N	RULLO GOMMA OT 5 -300 COMPLETO TEL. IMB.	ROLLER	ROULEAU	WALZE	RODILLO
#	S20A00009	S14210N	RULLO GOMMA OT 5 -400 COMPLETO TEL. IMB.	ROLLER	ROULEAU	WALZE	RODILLO

Rullo gommato OT5N (2015)

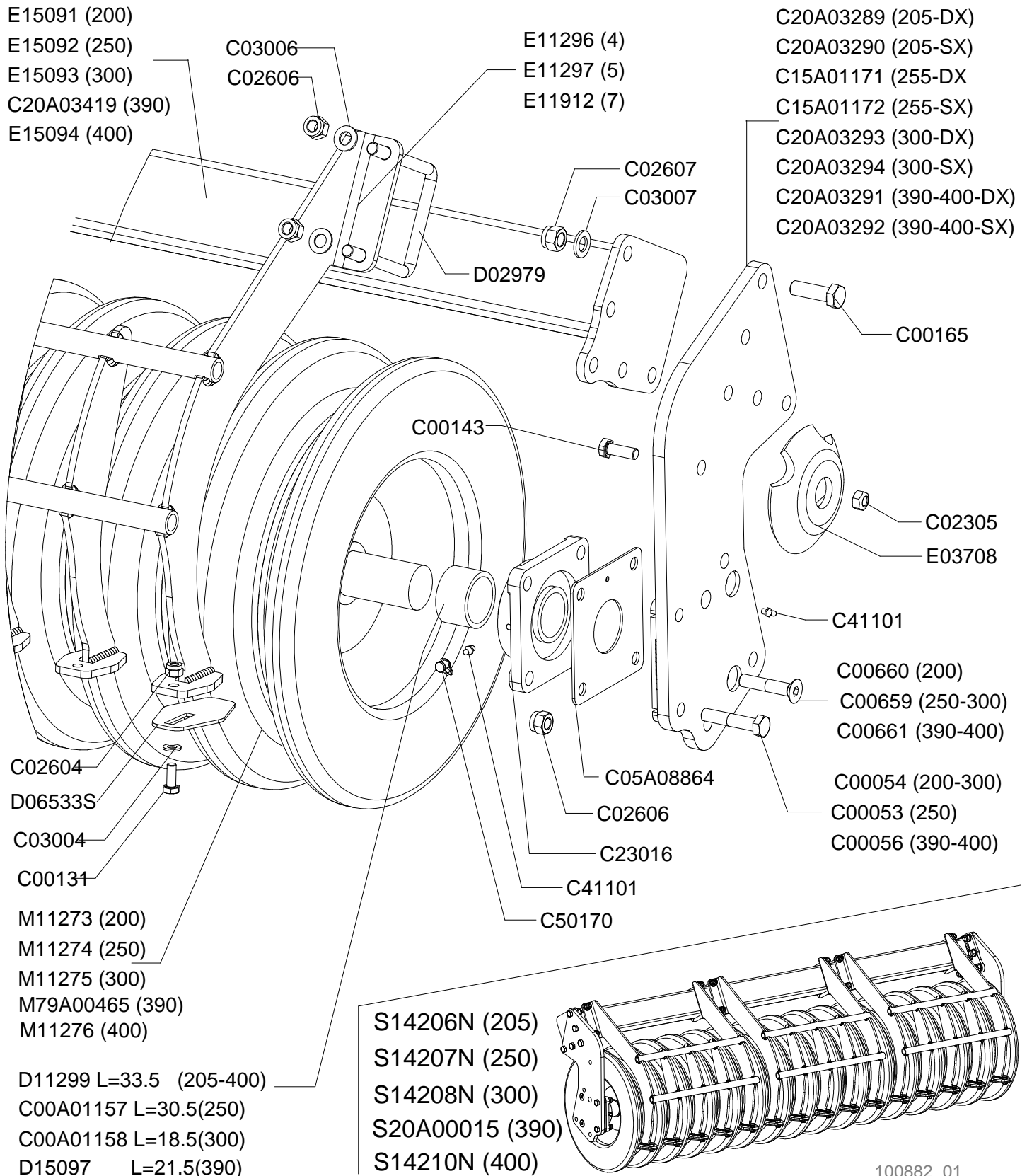
Tyred roller OT5N (2015)

Rouleau caoutchouc OT5N (2015)

Gummirolle OT5N (2015)

Drawing Code: **100882_1**

Accessories: S20A00003 - S20A00005 - S20A00007 - S20A00009



100882_01



Rullo gommato OT5N (2015)

Tyred roller OT5N (2015)

Rouleau caoutchoute OT5N (2015)

Gummirolle OT5N (2015)

Drawing Code: **100882_1**

Accessories: S20A00003 - S20A00005 - S20A00007 - S20A00009

N°	Code	Old.	Descrizione / Description	GB	FR	D	E
#	M80A00046	C00053	VITE TE 88 PG FP M14X60 ZINC UNI 5737	SCREW	VIS	SCHRAUBE	TORNILLO
#	M80A00047	C00054	VITE TE 88 PG FP M14X70 ZINC UNI 5737	SCREW	VIS	SCHRAUBE	TORNILLO
#	M80A00049	C00056	VITE TE 88 PG FP M14X90 UNI 5737	SCREW	VIS	SCHRAUBE	TORNILLO
#	M80A00118	C00131	VITE TE 88 PG FT M10X25 ZINC UNI 5739	SCREW	VIS	SCHRAUBE	TORNILLO
#	M80A00130	C00143	VITE TE 88 PG FT M12X35 ZINC UNI 5739	SCREW	VIS	SCHRAUBE	TORNILLO
#	M80A00151	C00165	VITE TE 88 PG FT M16X50 ZINC UNI 5739	SCREW	VIS	SCHRAUBE	TORNILLO
#	M80A00303	C00659	VITE TSPEI 10.9 PG M14X50 ZINC UNI 5933	SCREW	VIS	SCHRAUBE	TORNILLO
#	M80A00304	C00660	VITE TSPEI 10.9 PG M14X70 UNI 5933	SCREW	VIS	SCHRAUBE	TORNILLO
#	M80A00305	C00661	VITE TSPEI 10.9 PG M14X90 ZINC UNI 5933	SCREW	VIS	SCHRAUBE	TORNILLO
#	C00A01157		DISTANZIALE 63,5X5X30.5 OT5 INGR.MAGG	SPACER	ENTRETOISE	ABSTANDSTUECK	ESPACIADORES
#	C00A01158		DISTANZIALE 63,5X5X18.5 PER RULLO OTICO	SPACER	ENTRETOISE	ABSTANDSTUECK	ESPACIADORES
#	M85A00050	C02305	DADO METALBLOC M12 X 1.75	NUT	BOULONS	NUT	DADO
#	M85A00077	C02604	DADO AUTOBLOC ALTO 8 M10 H=11.5 UNI 7473	NUT	BOULONS	NUT	DADO
#	M85A00079	C02606	DADO AUTOBLOC ALTO 8 M14 H=16 UNI 7473	NUT	BOULONS	NUT	DADO
#	M85A00080	C02607	DADO AUTOBLOC ALTO 8 M16 H=18 UNI 7473	NUT	BOULONS	NUT	DADO
#	M90A00007	C03004	RONDELLA PIANA D.10,5 DIN125-A ZINC.	WASHER	RONDELLE	UNTERLEGSSCHEIBE	ARANELLA
#	M90A00009	C03006	RONDELLA PIANA D.15 DIN125-A ZINC.	WASHER	RONDELLE	UNTERLEGSSCHEIBE	ARANELLA
#	M90A00010	C03007	RONDELLA PIANA D.17 DIN125-A ZINC.	WASHER	RONDELLE	UNTERLEGSSCHEIBE	ARANELLA
#	C05A08864		SCHERMO PIANO UCF-210 3MM	SCREEN	ECRAN	SCHIRM	PANTALLA
#	C15A01171		FIANCATA DES. IMBULL.INGR.MAGG.OT5-205/250/400	SIDE	LONG	NEBEN	JUNTO
#	C15A01172		FIANCATA SIN IMBULL. INGR.MAGG. OT5-205/250/400	SIDE	LONG	NEBEN	JUNTO
#	C20A03289		FIANCATA IMBULL. DES. OT5-205 INGR.MAGG.	SIDE	LONG	NEBEN	JUNTO
#	C20A03290		FIANCATA IMBULL. SIN. OT5-205 INGR.MAGG.	SIDE	LONG	NEBEN	JUNTO
#	C20A03291		FIANCATA IMBULL. DES. OT5-400 INGR.MAGG	SIDE	LONG	NEBEN	JUNTO
#	C20A03292		FIANCATA IMBULL. SIN. OT5-400 INGR.MAGG	SIDE	LONG	NEBEN	JUNTO
#	C20A03293		FIANCATA IMBULL. DES. INGR.MAGG.OT5-300	SIDE	LONG	NEBEN	JUNTO
#	C20A03294		FIANCATA IMBULL. SIN. INGR.MAGG. OT5-300	SIDE	LONG	NEBEN	JUNTO
#	C20A03419		TELAIO RULLO IMBULLONATO OT5-390	FRAME	CHASSIS	RAHMEN	MARCO
#	M30A00009	C23016	SUPPORTO UCF 210	SUPPORT	SUPPORT	STUTZE	APOYO
#	MJ5A00001	C41101	INGRASSATORE M6X1 DIRITTO	GREASE NIPPLE	GRAISSOR	FETTBUCHSE	ENGRASADOR
#	G00A00001	C50170	PROTEZIONE INGRASSATORE D.6MM ROSSO	PROTECTION	PROTECTION	SCHUTZ	PROTECCIÓN
#	MD5A00010	D02979	CAVALLOTTO QUADRO M14 T100X100X135	PIN	CAVALLIER	STIFT	CAVALLOTTI
#	MK0A00112	D06533S	SPATOLA PULIRULLO OTICO LTX 3MM ANTIUSURA	SPATULA	Spatules	SPACHTEL	ESPÁTULASS
#	C00A00473	D11299	DISTANZIALE 63,5X5X33.5 PER RULLO OTICO	SPACER	ENTRETOISE	ABSTANDSTUECK	ESPACIADORES
#	C00A00805	D15097	DISTANZIALE 63,5X5X21.5 PER RULLO OTICO	SPACER	ENTRETOISE	ABSTANDSTUECK	ESPACIADORES
#	C20A00698	E03708	TAMPONE CENTRALE RULLI DOPPI D.145X30	BUFFER	PRESSE	STOPFEN	TAMPON
#	C20A01868	E11296	PETTINE DA 4 PULIRULLO OTICO LTX-500	COMB	HERSE	KAMM	PEINE
#	C20A01869	E11297	PETTINE DA 5 PULIRULLO OTICO LTX-500	COMB	HERSE	KAMM	PEINE
#	C20A01929	E11912	PETTINE DA 7 PULIRULLO OTICO LTX-500	COMB	HERSE	KAMM	PEINE
#	C20A02343	E15091	TELAIO RULLO IMBULLONATO OT5-205	FRAME	CHASSIS	RAHMEN	MARCO
#	C20A02344	E15092	TELAIO RULLO IMBULLONATO OT5-250	FRAME	CHASSIS	RAHMEN	MARCO
#	C20A02345	E15093	TELAIO RULLO IMBULLONATO OT5-300	FRAME	CHASSIS	RAHMEN	MARCO
#	C20A02346	E15094	TELAIO RULLO IMBULLONATO OT5-400	FRAME	CHASSIS	RAHMEN	MARCO
#	M79A00139	M11273	RULLO GOMMA LTX-205L D.500X1905	ROLLER	ROULEAU	WALZE	RODILLO
#	M79A00140	M11274	RULLO GOMMA LTX-255L D.500X2405	ROLLER	ROULEAU	WALZE	RODILLO
#	M79A00141	M11275	RULLO GOMMA LTX-305L D.500X2905	ROLLER	ROULEAU	WALZE	RODILLO
#	M79A00142	M11276	RULLO GOMMA LTX-355L D.500X3405	ROLLER	ROULEAU	WALZE	RODILLO
#	M79A00465		RULLO GOMMA LTX-395L D.500X3780	ROLLER	ROULEAU	WALZE	RODILLO
#	S20A00003	S14206N	RULLO GOMMA OT 5 -205 COMPLETO TEL. IMB.	ROLLER	ROULEAU	WALZE	RODILLO

Copyright © 2009 Alpego s.p.a. ®

Tutti i diritti sono riservati. È vietata espressamente la ristampa o l'uso non autorizzato senza permesso scritto dalla Alpego s.p.a.

Tous droits réservés. Toute réimpression ou utilisation non autorisée sans la permission écrite de la Alpego s.p.a. est formellement interdite

Alle Rechte vorbehalten. Nachdruck, Vervielfältigung und Verbreitung, auch auszugsweise, ist ohne schriftliche Genehmigung der Alpego s.p.a.

Al rights reserved. Any reprinting or unauthorized use without the written permission of Alpego s.p.a. is expressly prohibited

Todos los derechos reservados. Toda reproducción o uso no autorizado sin el consentimiento escrito de Alpego s.p.a. quedan expresamente prohibidos

05/07/2016

Rullo gommato OT5N (2015)

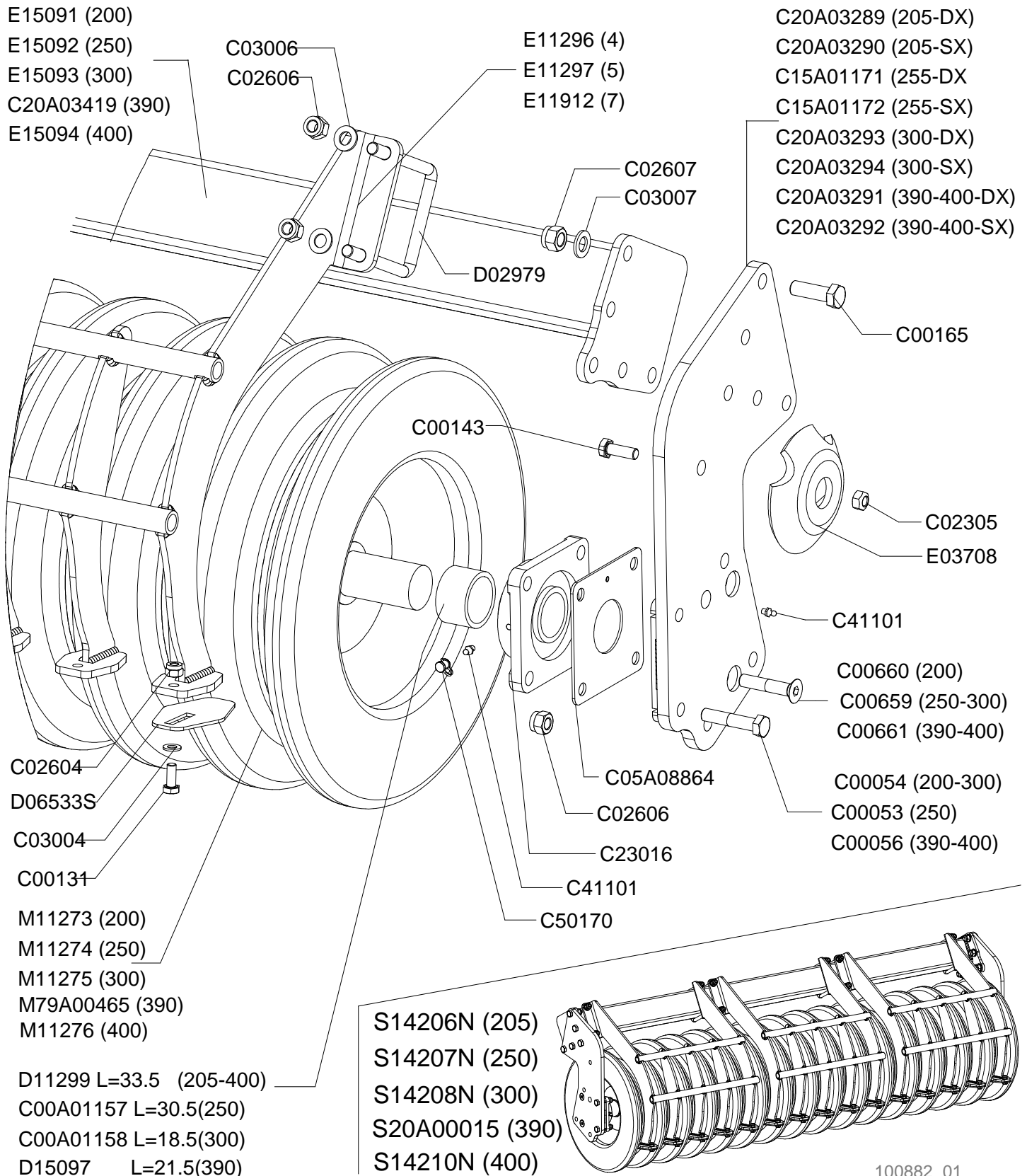
Tyred roller OT5N (2015)

Rouleau caoutchoute OT5N (2015)

Gummirolle OT5N (2015)

Drawing Code: **100882_1**

Accessories: S20A00003 - S20A00005 - S20A00007 - S20A00009



100882_01



Rullo gommato OT5N (2015)

Tyred roller OT5N (2015)

Rouleau caoutchoute OT5N (2015)

Gummirolle OT5N (2015)

Drawing Code: **100882_1**

Accessories: S20A00003 - S20A00005 - S20A00007 - S20A00009

N°	Code	Old.	Descrizione / Description
#	S20A00005	S14207N	RULLO GOMMA OT 5 -255 COMPLETO TEL. IMB.
#	S20A00007	S14208N	RULLO GOMMA OT 5 -300 COMPLETO TEL. IMB.
#	S20A00009	S14210N	RULLO GOMMA OT 5 -400 COMPLETO TEL. IMB.
#	S20A00015		RULLO GOMMA OT 5 -390 COMPLETO TEL. IMB.

GB	FR	D	E
ROLLER	ROULEAU	WALZE	RODILLO
ROLLER	ROULEAU	WALZE	RODILLO
ROLLER	ROULEAU	WALZE	RODILLO
ROLLER	ROULEAU	WALZE	RODILLO

Coppia rompitraccia

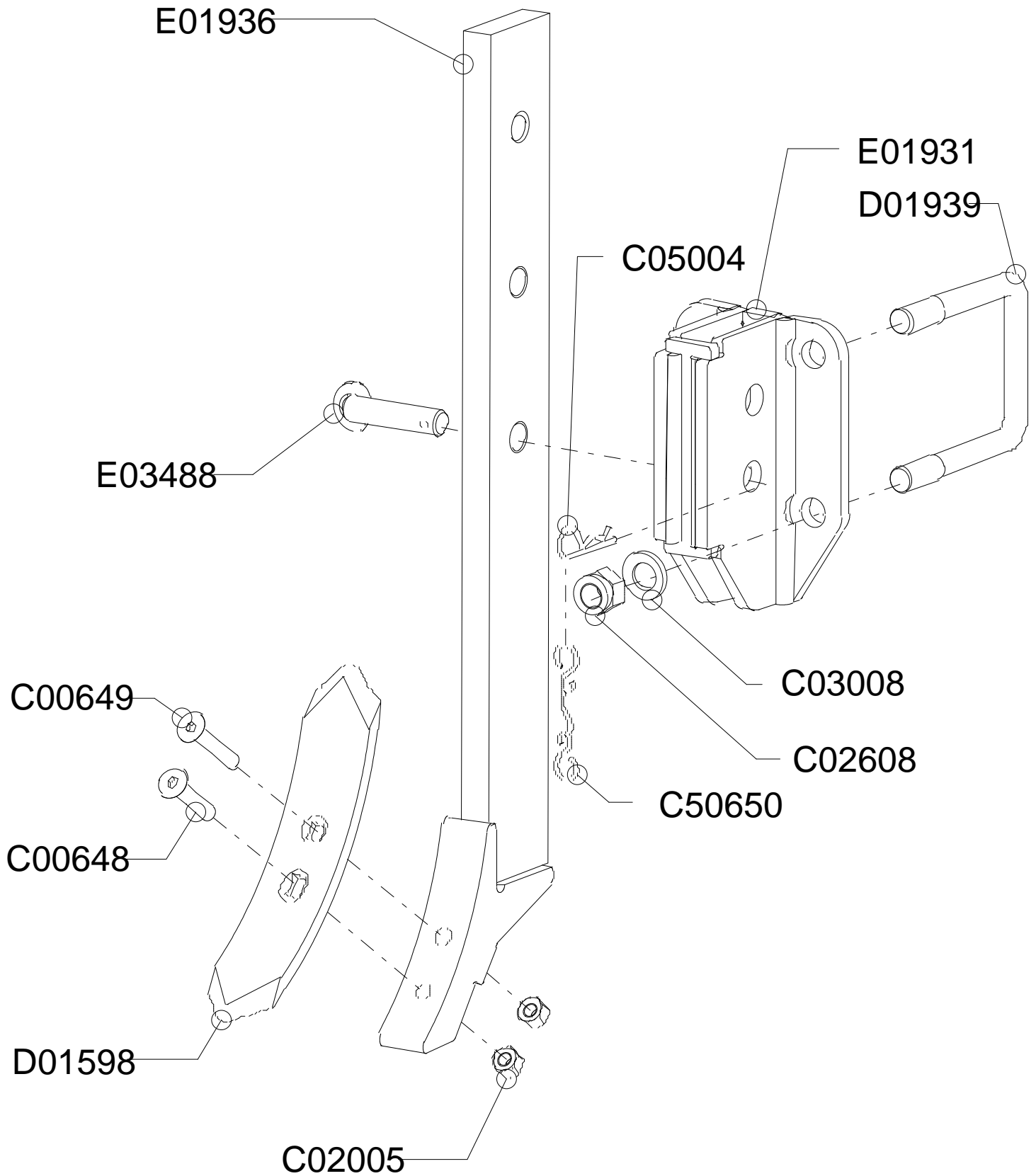
Pair subsoilers

Paire efface traces

Spurlockererpaar

Drawing Code: **100115_1**

Accessories: S91A00005



100115_0:



Coppia rompitraccia

Pair subsoilers

Paire efface traces

Spurlockererpaar

Drawing Code: **100115_1**

Accessories: S91A00005

N°	Code	Old.	Descrizione / Description
#	M80A00296	C00648	VITE TSPEI 10.9 PG M12X60 UNI 5933
#	M80A00297	C00649	VITE TSPEI 10.9 PG M12X70 UNI 5933
#	M85A00004	C02005	DADO ALTO 8 PG M12 UNI 5587
#	M85A00081	C02608	DADO AUTOBLOC ALTO 8 M20 H=22 UNI 7473
#	M90A00011	C03008	RONDELLA PIANA D.21 DIN125-A ZINC.
#	MB0A00087	C05004	SPINA A MOLLA D.4
#	M79A00002	C50650	GOMMINO CON ANELLI L.240 MM.
#	MK0A00038	D01598	VOMERE ROMPITRACCIA 60X12X300
#	MD5A00005	D01939	CAVALLOTTO QUADRO M20X100X145
#	C20A00321	E01931	STAFFA GUIDA ROMPITRACCIA TUBO 100X100
#	C20A00322	E01936	BRACCIO ROMPITRACCIA 80X25 DF ***
#	M15A00174	E03488	PERNO ROND D.20X63 UT. FORO D.6 ZINC***

GB	FR	D	E
SCREW	VIS	SCHRAUBE	TORNILLO
SCREW	VIS	SCHRAUBE	TORNILLO
NUT	BOULONS	NUT	DADO
NUT	BOULONS	NUT	DADO
WASHER	RONDELLE	UNTERLEGSCHIEBE	ARANDELLA
SOCKET	GOUPILLE	STECKER	PASADOR
RUBBER	CAOUTCHOUC	BELAG	GOMAS
PLOUGHSHARE	SOC	PFLUGSCHAR	REJA
PIN	CAVALLIER	STIFT	CAVALLOTTI
BRACKET	SUPPORT	BUEGEL	SOPORTE
ARM	BRAS	ARM	BRAZO
PIN	PIVOT	STIFT	PIN



Componenti attacco idraulico per seminatrice A2

Components hydraulic quick coupling for sowing machine A2

Elements attelage hydraulique pour semoir A2

Bestandteile hydro Hitch für Drillmaschine A2

Drawing Code: **100095_1**

Accessories: S40A00003

N°	Code	Old.	Descrizione / Description	GB	FR	D	E
#	M80A00027	C00030	VITE TE 88 PG FP M12X40 ZINC UNI 5737	SCREW	VIS	SCHRAUBE	TORNILLO
#	M80A00201	C00256	VITE TE 88 PF FP M20X1,5X130 ZINC UNI 57	SCREW	VIS	SCHRAUBE	TORNILLO
#	M85A00066	C02558	DADO AUTOBLOC BASSO 8 PF M20X1,5 H=20 UNI 7474	NUT	BOULONS	NUT	DADO
#	M85A00078	C02605	DADO AUTOBLOC ALTO 8 M12 H=14 UNI 7473	NUT	BOULONS	NUT	DADO
#	M90A00008	C03005	RONDELLA PIANA D.13 DIN125-A ZINC.	WASHER	RONDELLE	UNTERLEGSSCHEIBE	ARANDELLA
#	M90A00013	C03010	RONDELLA PIANA D.25 DIN125-A ZINC.	WASHER	RONDELLE	UNTERLEGSSCHEIBE	ARANDELLA
#	M90A00014	C03011	RONDELLA PIANA D.28 DIN125-A ZINC.	WASHER	RONDELLE	UNTERLEGSSCHEIBE	ARANDELLA
#	MB0A00032	C04544	SPINA ELASTICA D.10X60	SOCKET	GOUPILLE	STECKER	PASADOR
#	MB0A00036	C04548	SPINA ELASTICA D.10X80	SOCKET	GOUPILLE	STECKER	PASADOR
#	MB0A00093	C05052	SPINA A SCATTO D.8	SOCKET	GOUPILLE	STECKER	PASADOR
#	MB0A00096	C05055	SPINA A SCATTO D.10 CON TIRANTE IN GOMMA	SOCKET	GOUPILLE	STECKER	PASADOR
#	C10A03763		STAFFA ANTIROTAZIONE PERNI 3 FORI ATTACCO IDRAULICO	BRACKET	SUPPORT	BUEGEL	SOPORTE
#	C10A03764		PIEGATO ANTIROTAZIONE 1 FORO ATT.IDR.	BENT	PLIE	GEBOGEN	PLEGADO
#	MJ5A00005	C41105	INGRASSATORE M10X1 DIRITTO	GREASE NIPPLE	GRAISSOR	FETTBUECHSE	ENGRASADOR
#	MJ5A00006	C41106	INGRASSATORE M10X1 45°	GREASE NIPPLE	GRAISSOR	FETTBUECHSE	ENGRASADOR
#	MG5A00003	C50620	ANTIVIBRANTE D.60X30 M M12X35	VIBRATION-PROOF	ANTI-VIBRATION	SCHWINGUNGSFREIE	Soportes
#	M79A00002	C50650	GOMMINO CON ANELLI L.240 MM.	RUBBER	CAOUTCHOUC	BELAG	GOMAS
#	ME0A00008	C51526	TIRANTE D.25,4 M27X3 L=340/460	TIE ROD	TIRANT	ZUGSTANGE	TIRANTE
#	M15A00033	D02973	PERNO D.28X152 UT.2 FORI D.10 ZINC	PIN	PIVOT	STIFT	PIN
#	M15A00034	D03044	PERNO D.28X112 UT.2 FORI D.10 ZINC	PIN	PIVOT	STIFT	PIN
#	M15A00035	D03045	PERNO D.25X112 U.2FORI D.10 ZINC	PIN	PIVOT	STIFT	PIN
#	C15A00226	D03046	DIST. D.40 D.28,5 L.80***	SPACER	ENTRETOISE	ABSTANDSTUECK	ESPACIADORES
#	C15A00227	D03047	GANCIO ATTACCO SEMINATRICE A2 ***	HOOK	ATTACHE	HAKEN	ENGANCHE
#	C05A04225	D03048	SPESSORE 8 PER GANCIO SEMINATRICE 8MM	THICKNESS	CALES	DICKE	ESPEJOR
#	C05A04226	D03049	SPESSORE 12 PER GANCIO SEMINATR. 12MM	THICKNESS	CALES	DICKE	ESPEJOR
#	M15A00036	D03051	PERNO D.28X194 UT. 2 FORI D.10 ZINC***	PIN	PIVOT	STIFT	PIN
#	C05A04228	D03053	PIASTRINA PORTA TAMPONE ATT.A2 12MM	METAL STRAP	METAL DEPLOYE	BANDEISEN	PLATILLO
#	C05A04257	D03182	FERMO GANCIO ATTACCO IDR. A2-10mm	MECH. STOP	FERMETURE	MECH. SPERRUNG	PARADO
#	C20A00507	E02824	TELAIO POSTERIORE ATTACCO SEM. A2 ***	FRAME	CHASSIS	RAHMEN	MARCO
#	C20A00508	E02825	TELAIO INFERIORE ATTACCO SEM. A2 ***	FRAME	CHASSIS	RAHMEN	MARCO
#	C20A00509	E02832	TUBO SUPERIORE ATTACCO SEM. A2 ***	TUBE	TUBE	ROHR	TUBO
#	M15A00171	E03183	PERNO ROND D.20X36,5 UT.FORO D.9ZINC***	PIN	PIVOT	STIFT	PIN
#	M15A00172	E03190	PERNO ROND.25X109 UT.FORO D.12 ZINC***	PIN	PIVOT	STIFT	PIN
#	H80A00009	M02822	CILINDRO TUFF. D.50 C.370	CYLINDER	CYLINDRE	ZYLINDER	CILÍNDRICA

Impianto idraulico attacco per seminatrice A2

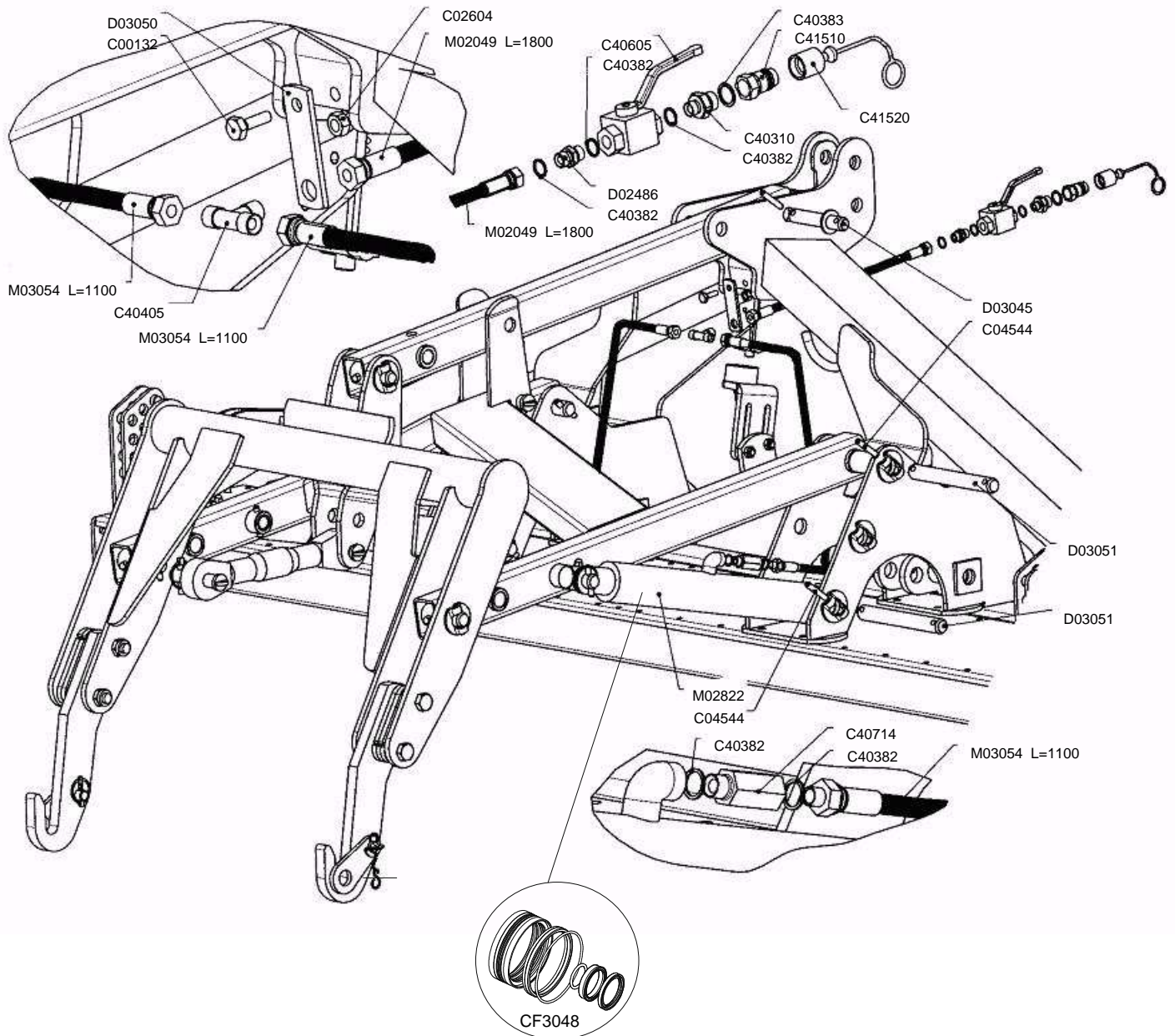
Hydraulic system quick coupling for sowing machine A2

Circuit hydraulique attelage pour semoir A2

Hydraulikanlage Hitch für Drillmaschine A2

Drawing Code: **100385_4**

Accessories: S40A00003



100385_04



Impianto idraulico attacco per seminatrice A2

Hydraulic system quick coupling for sowing machine A2

Circuit hydraulique attelage pour semoir A2

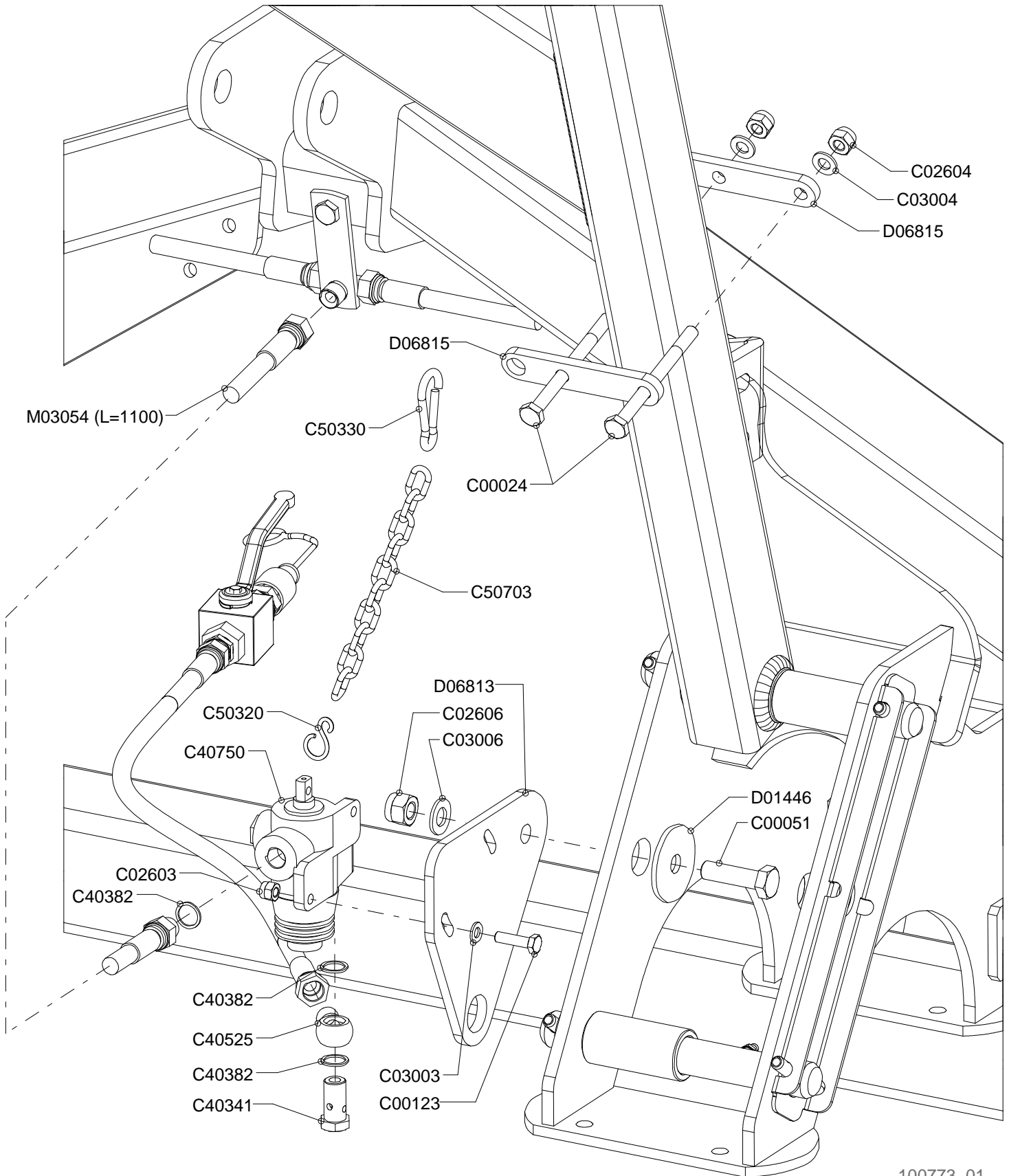
Hydraulikanlage Hitch für Drillmaschine A2

Drawing Code: **100385_4**

Accessories: S40A00003

N°	Code	Old.	Descrizione / Description
#	M80A00120	C00132	VITE TE 88 PG FT M10X30 ZINC UNI 5739
#	M85A00077	C02604	DADO AUTOBLOC ALTO 8 M10 H=11.5 UNI 7473
#	MB0A00032	C04544	SPINA ELASTICA D.10X60
#	H35A00010	C40310	NIPLES RIDUZ.1/2 3/8
#	H35A00042	C40382	RONDELLA RAME 3/8 D.17
#	H35A00043	C40383	RONDELLA RAME 1/2 D.21
#	H35A00059	C40405	"ADATTATORE ""T"" MASCHIO 3/8"
#	H55A00002	C40605	RUBINETTO A SFERA 3/8 400 BAR
#	H70A00011	C40714	VALVOLA PARACADUTE (TAR1.5) COLON. 3/8H=40MM TEN. DIN
#	H50A00005	C41510	INNESTO RAPIDO MASCHIO ATT. 1/2 F NV
#	G10A00002	C41520	TAPPO PROT.INNESTO RAPIDO 1/2 MASCHIO BLU
#	SCOA00053	CF3048	SERIE GUARNIZIONI CIL. M02822 D.65 D.50
#	H35A00113	D02486	NIPLES 3/8 CON FORO D.2
#	M15A00035	D03045	PERNO D.25X112 U.2FORI D.10 ZINC
#	C05A04227	D03050	PIATTO FISSAGGIO RACCORDO 70X30X5
#	M15A00036	D03051	PERNO D.28X194 UT. 2 FORI D.10 ZINC***
#	H75A00004	M02049	"TUBO IDR FD3/8""-R1AT 1/4X1800-FD3/8""
#	H80A00009	M02822	CILINDRO TUFF. D.50 C.370
#	H75A00010	M03054	"TUBO IDR FD3/8""-R1AT 1/4""X1100-MD3/8""

GB	FR	D	E
SCREW	VIS	SCHRAUBE	TORNILLO
NUT	BOULONS	NUT	DADO
SOCKET	GOUPILLE	STECKER	PASADOR
NIPLES	NIPLES	NIPLES	NIPLES
WASHER	RONDELLE	UNTERLEGSSCHEIBE	ARANDELLA
WASHER	RONDELLE	UNTERLEGSSCHEIBE	ARANDELLA
ADAPTER	ADAPTATEUR	ADAPTER	ADAPTADOR
TAP	ROBINET	HAHN	GRIFOS
VALVE	SOUPAPE	VENTIL	VALVULA
COUPLING	ACCOUPEMENT	KUPPLUNG	COMPROMISO
PLUG	BOUCHON	STOEPSSEL	ENCHUFE
SERIES	SÉRIE	SERIE	SERIE
NIPLES	NIPLES	NIPLES	NIPLES
PIN	PIVOT	STIFT	PIN
METAL STRAP	METAL DEPLOYE	BANDEISEN	PLATILLO
PIN	PIVOT	STIFT	PIN
TUBE	TUBE	ROHR	TUBO
CYLINDER	CYLINDRE	ZYLINDER	CILÍNDRICA
TUBE	TUBE	ROHR	TUBO





Kit fine corsa attacco idraulico per seminatrice A2

Kit blocking of Hydraulic quick coupling for A2

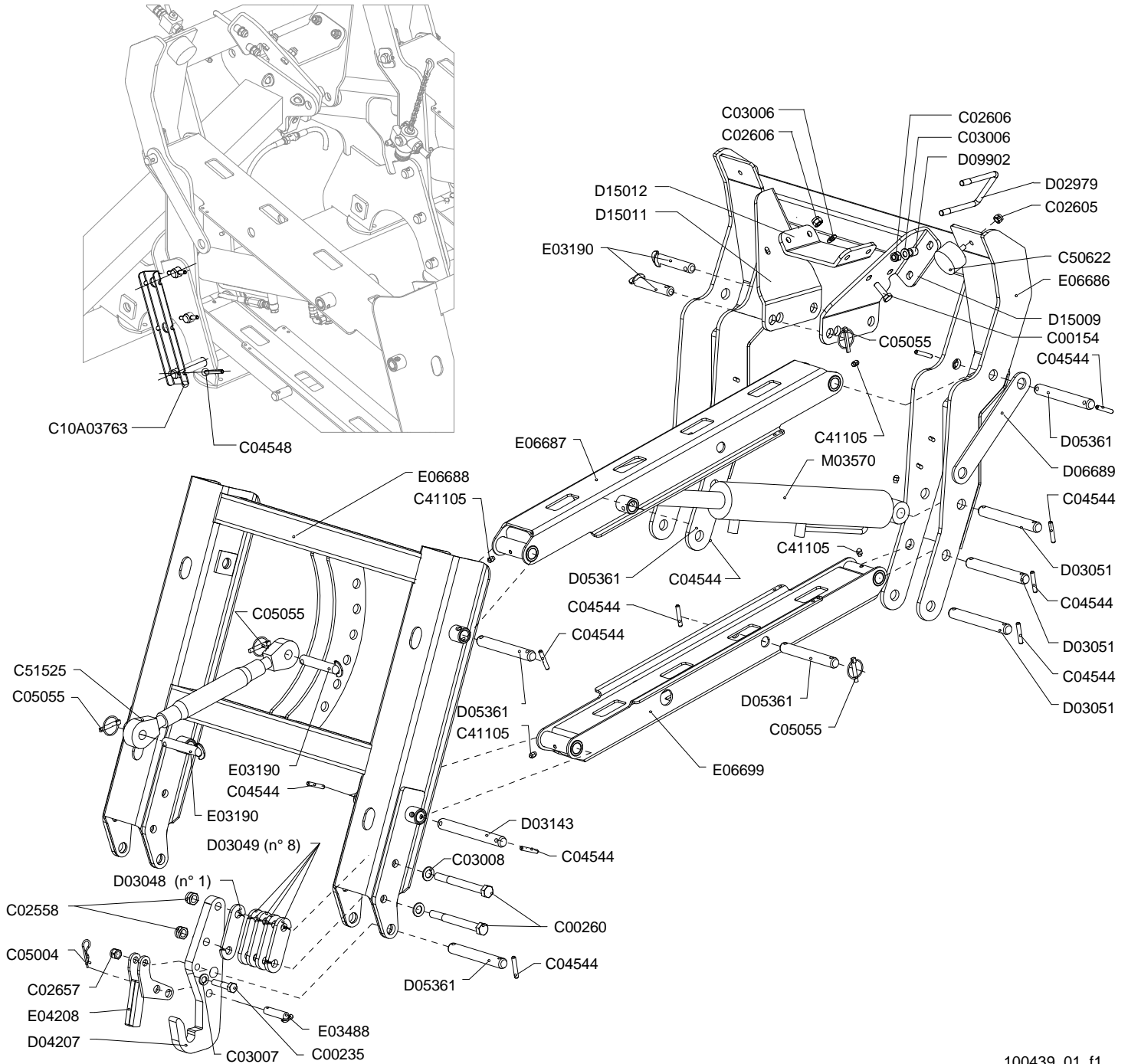
Kit de Blocage pour Attelage hydraulique pour semoir A2

Installationssatzblockieren für Hydro Hitch A2

Drawing Code: **100773_1**

Accessories: SZ9A00016

N°	Code	Old.	Descrizione / Description	GB	FR	D	E
#	M80A00021	C00024	VITE TE 88 PG FP M10x120 ZINC UNI 5737	SCREW	VIS	SCHRAUBE	TORNILLO
#	M80A00044	C00051	VITE TE 88 PG FP M14X50 ZINC UNI 5737	SCREW	VIS	SCHRAUBE	TORNILLO
#	M80A00112	C00123	VITE TE 88 PG FT M8X30 ZINC UNI 5739	SCREW	VIS	SCHRAUBE	TORNILLO
#	M85A00075	C02603	DADO AUTOBLOC ALTO 8 M8 H=10.6 UNI 7473	NUT	BOULONS	NUT	DADO
#	M85A00077	C02604	DADO AUTOBLOC ALTO 8 M10 H=11.5 UNI 7473	NUT	BOULONS	NUT	DADO
#	M85A00079	C02606	DADO AUTOBLOC ALTO 8 M14 H=16 UNI 7473	NUT	BOULONS	NUT	DADO
#	M90A00005	C03003	RONDELLA PIANA D.8,4 DIN125-A ZINC.	WASHER	RONDELLE	UNTERLEGSCHIEBE	ARANDELLA
#	M90A00007	C03004	RONDELLA PIANA D.10,5 DIN125-A ZINC.	WASHER	RONDELLE	UNTERLEGSCHIEBE	ARANDELLA
#	M90A00009	C03006	RONDELLA PIANA D.15 DIN125-A ZINC.	WASHER	RONDELLE	UNTERLEGSCHIEBE	ARANDELLA
#	H40A00002	C40341	VITE FORATA 3/8X31	SCREW	VIS	SCHRAUBE	TORNILLO
#	H35A00042	C40382	RONDELLA RAME 3/8 D.17	WASHER	RONDELLE	UNTERLEGSCHIEBE	ARANDELLA
#	H35A00101	C40525	"OCCHIO FILETTATO 3/8""	EYE	ŒIL	AUGE	OJOS
#	H70A00026	C40750	VALVOLA F.CORSA V-FCR-IT-60 PERN.PROL.	VALVE	SOUPAPE	VENTIL	VALVULA
#	MH5A00005	C50320	"GANCIO ""S"" 4x32 25 Kg. ZINC."	HOOK	ATTACHE	HAKEN	ENGANCHE
#	MH5A00006	C50330	MOSCHETTONE POMPIERE 6X60 35 KG. ZINC.	SPRING CATCH	MOUSQUETONS	KARABINERHACKEN	MOSQUETONES
#	MH0A00002	C50703	CATENA GENOVESE 4,4X30X17,5 (NR.20) ZINC.	CHAIN	CHAINE	KETTE	CADENA
#	C05A03975	D01446	RONDELLA D.60X15X4 ZINC.	WASHER	RONDELLE	UNTERLEGSCHIEBE	ARANDELLA
#	C05A05403	D06813	SAG. SUPP. VALVOLA F. CORSA 8mm	SHAPED	FORME	VERFORMT	HUECAS
#	C05A05404	D06815	SAG. LAM. FISS. CATENA F.CORSA 8mm	SHAPED	FORME	VERFORMT	HUECAS
#	H75A00010	M03054	"TUBO IDR FD3/8""-R1AT 1/4""X1100-MD3/8""	TUBE	TUBE	ROHR	TUBO





Componenti attacco idraulico per seminatrice A3000

Components hydraulic quick coupling for sowing machine A3000

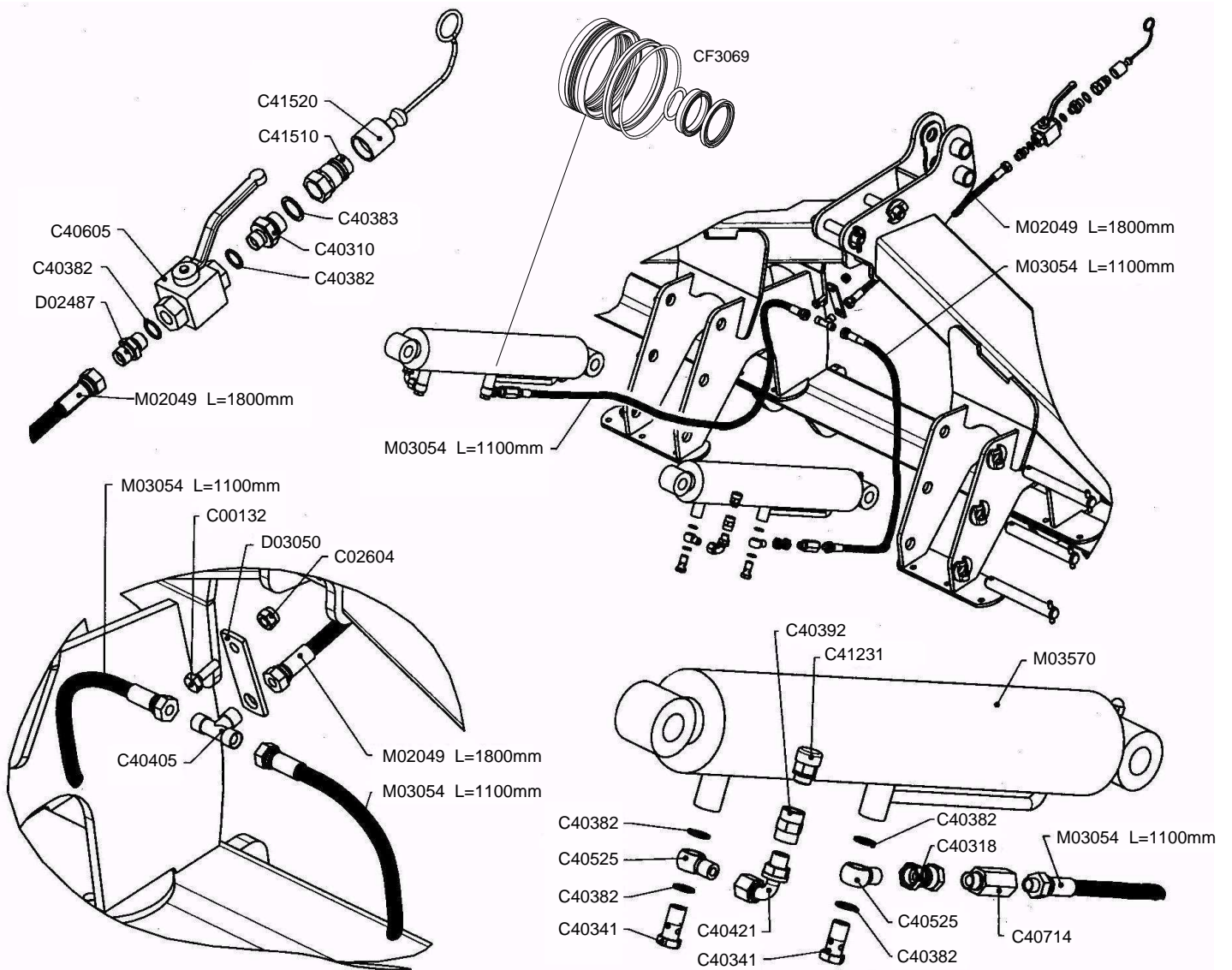
Elements attelage hydraulique pour semoir A3000

Bestandteile hydro Hitch für Drillmaschine A3000

Drawing Code: **100439_1_f1**

Accessories: S40A00005

N°	Code	Old.	Descrizione / Description	GB	FR	D	E
#	M80A00140	C00154	VITE TE 88 PG FT M14X45 ZINC UNI 5739	SCREW	VIS	SCHRAUBE	TORNILLO
#	M80A00184	C00235	VITE TE 88 PF FP M16X1,5X70 ZINC UNI 5738	SCREW	VIS	SCHRAUBE	TORNILLO
#	M80A00204	C00260	VITE TE 88 PF FP M20X1,5X200 ZINC UNI 57	SCREW	VIS	SCHRAUBE	TORNILLO
#	M85A00066	C02558	DADO AUTOBLOC BASSO 8 PF M20X1,5 H=20 UNI 7474	NUT	BOULONS	NUT	DADO
#	M85A00078	C02605	DADO AUTOBLOC ALTO 8 M12 H=14 UNI 7473	NUT	BOULONS	NUT	DADO
#	M85A00079	C02606	DADO AUTOBLOC ALTO 8 M14 H=16 UNI 7473	NUT	BOULONS	NUT	DADO
#	M85A00089	C02657	DADO AUTOBLOC ALTO 8 M16X1,5 H=18 UNI 7473	NUT	BOULONS	NUT	DADO
#	M90A00009	C03006	RONDELLA PIANA D.15 DIN125-A ZINC.	WASHER	RONDELLE	UNTERLEGSCHLEIBE	ARANDELLA
#	M90A00010	C03007	RONDELLA PIANA D.17 DIN125-A ZINC.	WASHER	RONDELLE	UNTERLEGSCHLEIBE	ARANDELLA
#	M90A00011	C03008	RONDELLA PIANA D.21 DIN125-A ZINC.	WASHER	RONDELLE	UNTERLEGSCHLEIBE	ARANDELLA
#	MB0A00032	C04544	SPINA ELASTICA D.10X60	SOCKET	GOUPILLE	STECKER	PASADOR
#	MB0A00036	C04548	SPINA ELASTICA D.10X80	SOCKET	GOUPILLE	STECKER	PASADOR
#	MB0A00087	C05004	SPINA A MOLLA D.4	SOCKET	GOUPILLE	STECKER	PASADOR
#	MB0A00096	C05055	SPINA A SCATTO D.10 CON TIRANTE IN GOMMA	SOCKET	GOUPILLE	STECKER	PASADOR
#	C10A03763		STAFFA ANTIROTAZIONE PERNI 3 FORI ATTACCO IDRAULICO	BRACKET	SUPPORT	BUEGEL	SOPORTE
#	MJ5A00005	C41105	INGRASSATORE M10X1 DIRITTO	GREASE NIPPLE	GRAISSOR	FETTBUCHSE	ENGRASADOR
#	MG5A00005	C50622	ANTIVIBRANTE D.75x40 M M12x35	VIBRATION-PROOF	ANTI-VIBRATION	SCHWINGUNGSFREIE-	Soportes
#	ME0A00007	C51525	TIRANTE D.25,4 M30X3 L=470/720 (ALPE)	TIE ROD	TIRANT	ZUGSTANGE	TIRANTE
#	MD5A00010	D02979	CAVALLOTTO QUADRO M14 T100X100X135	PIN	CAVALLIER	STIFT	CAVALLOTTI
#	C05A04225	D03048	SPESSORE 8 PER GANCIO SEMINATRICE 8MM	THICKNESS	CALES	DICKE	ESPESOR
#	C05A04226	D03049	SPESSORE 12 PER GANCIO SEMINATR. 12MM	THICKNESS	CALES	DICKE	ESPESOR
#	M15A00036	D03051	PERNO D.28X194 UT. 2 FORI D.10 ZINC***	PIN	PIVOT	STIFT	PIN
#	M15A00037	D03143	PERNO D.28X216 UT. 2 FORI D.10 BON+ZINC	PIN	PIVOT	STIFT	PIN
#	C20A00010	D04207	GANCIO ATTACCO SEMINATRICE DF-DX 30mm	HOOK	ATTACHE	HAKEN	ENGANCHE
#	M15A00063	D05361	PERNO D.28X180 UT.2 FORI D.10 ZINC	PIN	PIVOT	STIFT	PIN
#	C05A05346	D06689	PIASTRA SICUREZZA A3000 sp8mm	PLATE	PLAQUE	PLATTE	PLACA
#	C00A00388	D09902	DIST. D.21.3 D.14.9 L.20 ZINC.	SPACER	ENTRETOISE	ABSTANDSTUECK	ESPACIADORES
#	C10A03355	D15009	LAMIERA DX. ATT. 3ZO PUNTO A-3000	METAL PLATE	TOLE	METALL-PLATTE	HOJA DE METAL
#	C10A03356	D15011	LAMIERA SX. ATT. 3ZO PUNTO A-3000	METAL PLATE	TOLE	METALL-PLATTE	HOJA DE METAL
#	C10A03357	D15012	LAMIERA RINF. ATT. 3ZO PUNTO A-3000	METAL PLATE	TOLE	METALL-PLATTE	HOJA DE METAL
#	M15A00172	E03190	PERNO ROND.25X109 UT.FORO D.12 ZINC***	PIN	PIVOT	STIFT	PIN
#	M15A00174	E03488	PERNO ROND D.20X63 UT. FORO D.6 ZINC***	PIN	PIVOT	STIFT	PIN
#	C20A00778	E04208	FERMO GANCIO ATTACCO SEM. DF-DX	MECH. STOP	FERMETURE	MECH. SPERRUNG	PARADO
#	C20A01220	E06686	TELAIO ANTERIORE ATT. IDR. A-3000	FRAME	CHASSIS	RAHMEN	MARCO
#	C20A01221	E06687	BRACCIO SUPERIORE ATT. IDR. A-3000	ARM	BRAS	ARM	BRAZO
#	C20A01222	E06688	TELAIO POSTERIORE ATT. IDR. A-3000	FRAME	CHASSIS	RAHMEN	MARCO
#	C20A01223	E06699	BRACCIO INFERIORE ATT. IDR. A-3000	ARM	BRAS	ARM	BRAZO
#	H80A00011	M03570	CILINDRO D.85 C.430 S.40 DF4	CYLINDER	CYLINDRE	ZYLINDER	CILÍNDRICA



100439_03



Impianto idraulico attacco per seminatrice A3000

Hydraulic system quick coupling for sowing machine A3000

Circuit hydraulique attelage pour semoir A3000

Hydraulikanlage Hitch für Drillmaschine A3000

Drawing Code: **100439_4**

Accessories: S40A00003

N°	Code	Old.	Descrizione / Description	GB	FR	D	E
#	M80A00120	C00132	VITE TE 88 PG FT M10X30 ZINC UNI 5739	SCREW	VIS	SCHRAUBE	TORNILLO
#	M85A00077	C02604	DADO AUTOBLOC ALTO 8 M10 H=11.5 UNI 7473	NUT	BOULONS	NUT	DADO
#	H35A00010	C40310	NIPLES RIDUZ.1/2 3/8	NIPLES	NIPLES	NIPLES	NIPLES
#	H35A00018	C40318	NIPLES DI CONGIUNZIONE FF 3/8 GIREVOLE	NIPLES	NIPLES	NIPLES	NIPLES
#	H40A00002	C40341	VITE FORATA 3/8X31	SCREW	VIS	SCHRAUBE	TORNILLO
#	H35A00042	C40382	RONDELLA RAME 3/8 D.17	WASHER	RONDELLE	UNTERLEGSCHIEBE	ARANDELLA
#	H35A00043	C40383	RONDELLA RAME 1/2 D.21	WASHER	RONDELLE	UNTERLEGSCHIEBE	ARANDELLA
#	H35A00051	C40392	"MANICOTTO 3/8"" FF L=30 USO ARIA *sost.**	SLEEVE	MANCHON	MUFFE	MANGA
#	H35A00059	C40405	"ADATTATORE ""T"" MASCHIO 3/8"	ADAPTER	ADAPTATEUR	ADAPTER	ADAPTADOR
#	H35A00075	C40421	CURVA 90° MF 3/8 GIRELLO	CURVE	COURBE	BOGEN	CURVO
#	H35A00101	C40525	"OCCHIO FILETTATO 3/8""	EYE	ŒIL	AUGE	OJOS
#	H55A00002	C40605	RUBINETTO A SFERA 3/8 400 BAR	TAP	ROBINET	HAHN	GRIFOS
#	H70A00011	C40714	VALVOLA PARACADUTE (TAR1.5) COLON. 3/8H=40MM TEN. DIN	VALVE	SOUPAPE	VENTIL	VALVULA
#	H65A00003	C41231	TAPPO SFIATO 3/8 GAS (30/A) LABIRINTO	PLUG	BOUCHON	STOEPSSEL	ENCHUFE
#	H50A00005	C41510	INNESTO RAPIDO MASCHIO ATT.1/2 F NV	COUPLING	ACCOUPLMENT	KUPPLUNG	COMPROMISO
#	G10A00002	C41520	TAPPO PROT.INNESTO RAPIDO 1/2 MASCHIO BLU	PLUG	BOUCHON	STOEPSSEL	ENCHUFE
#	SCOA00074	CF3069	SERIE GUARNIZIONI CIL. M03570 D.85 D.40	SERIES	SÉRIE	SERIE	SERIE
#	H35A00114	D02487	NIPLES 3/8 CON FORO D.3	NIPLES	NIPLES	NIPLES	NIPLES
#	C05A04227	D03050	PIATTO FISSAGGIO RACCORDO 70X30X5	METAL STRAP	METAL DEPLOYE	BANDEISEN	PLATILLO
#	H75A00004	M02049	"TUBO IDR FD3/8""-R1AT 1/4X1800-FD3/8""	TUBE	TUBE	ROHR	TUBO
#	H75A00010	M03054	"TUBO IDR FD3/8""-R1AT 1/4""X1100-MD3/8""	TUBE	TUBE	ROHR	TUBO
#	H80A00011	M03570	CILINDRO D.85 C.430 S.40 DF4	CYLINDER	CYLINDRE	ZYLINDER	CILÍNDRICA

Posizioni attacco idraulico per seminatrice A3000

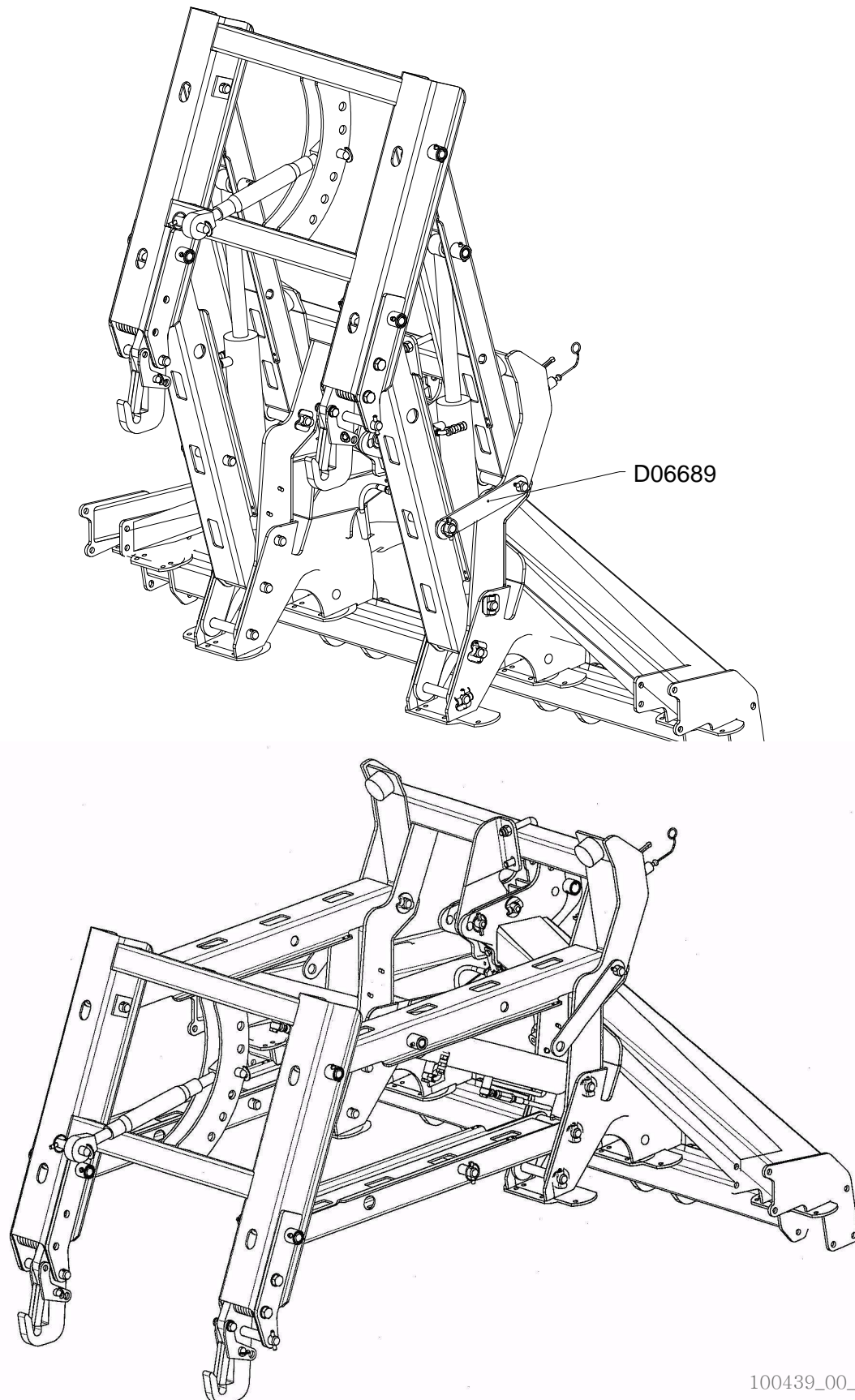
Positions hydraulic quick coupling for sowing machine A3000

Positions attelage hydraulique pour semoir A3000

Positionen hydro Hitch für Drillmaschine A3000

Drawing Code: **100439_0_f2**

Accessories: S40A00005



100439_00_f2

Copyright © 2009 Alpego s.p.a. ®

Tutti i diritti sono riservati. È vietata espressamente la ristampa o l'uso non autorizzato senza permesso scritto dalla Alpego s.p.a.
Tous droits réservés. Toute réimpression ou utilisation non autorisée sans la permission écrite de la Alpego s.p.a. est formellement interdite
Alle Rechte vorbehalten. Nachdruck, Vervielfältigung und Verbreitung, auch auszugsweise, ist ohne schriftliche Genehmigung der Alpego s.p.a.
All rights reserved. Any reprinting or unauthorized use without the written permission of Alpego s.p.a. is expressly prohibited
Todos los derechos reservados. Toda reproducción o uso no autorizado sin el consentimiento escrito de Alpego s.p.a. quedan expresamente prohibidos

05/07/2016



Posizioni attacco idraulico per seminatrice A3000

Positions hydraulic quick coupling for sowing machine A3000

Positions attelage hydraulique pour semoir A3000

Positionen hydro Hitch für Drillmaschine A3000

Drawing Code: **100439_0_f2**

Accessories: S40A00005

N°	Code	Old.	Descrizione / Description
#	C05A05346	D06689	PIASTRA SICUREZZA A3000 sp8mm

GB	FR	D	E
PLATE	PLAQUE	PLATTE	PLACA

Kit fine corsa attacco idraulico per seminatrice A2

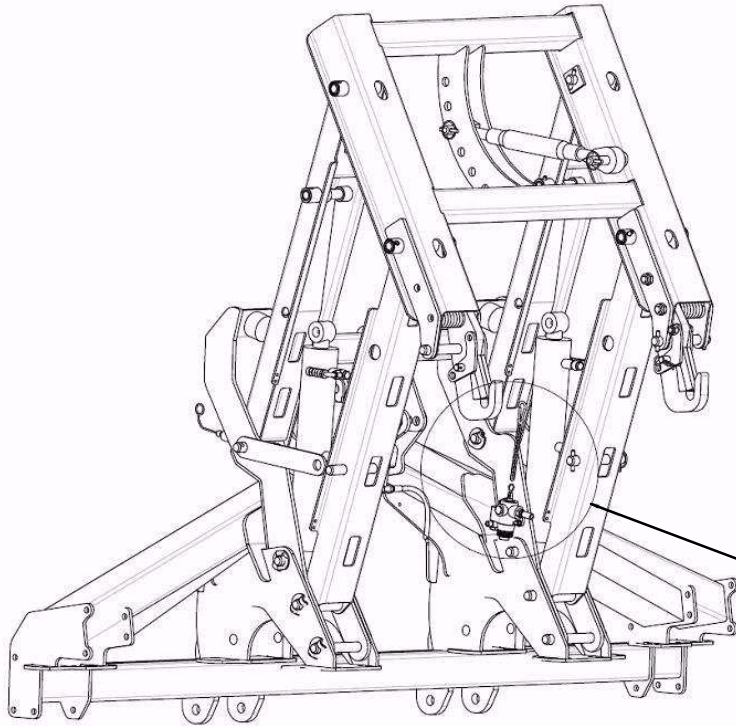
Kit blocking of Hydraulic quick coupling for A2

Kit de Blocage pour Attelage hydraulique pour semoir A2

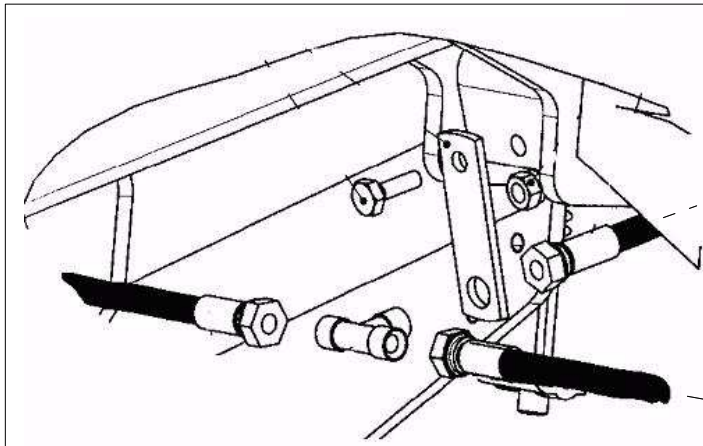
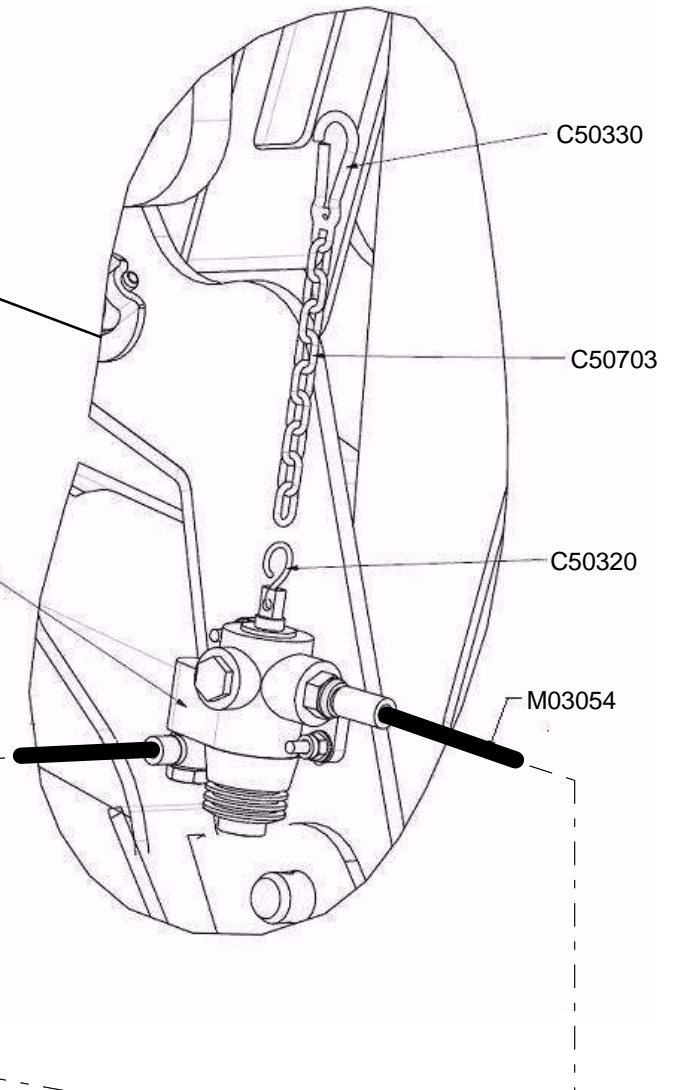
Installationssatzblockieren für Hydro Hitch A2

Drawing Code: **100791_0**

Accessories: SZ9A00017



C40750



100791_0C



Kit fine corsa attacco idraulico per seminatrice A2

Kit blocking of Hydraulic quick coupling for A2

Kit de Blocage pour Attelage hydraulique pour semoir A2

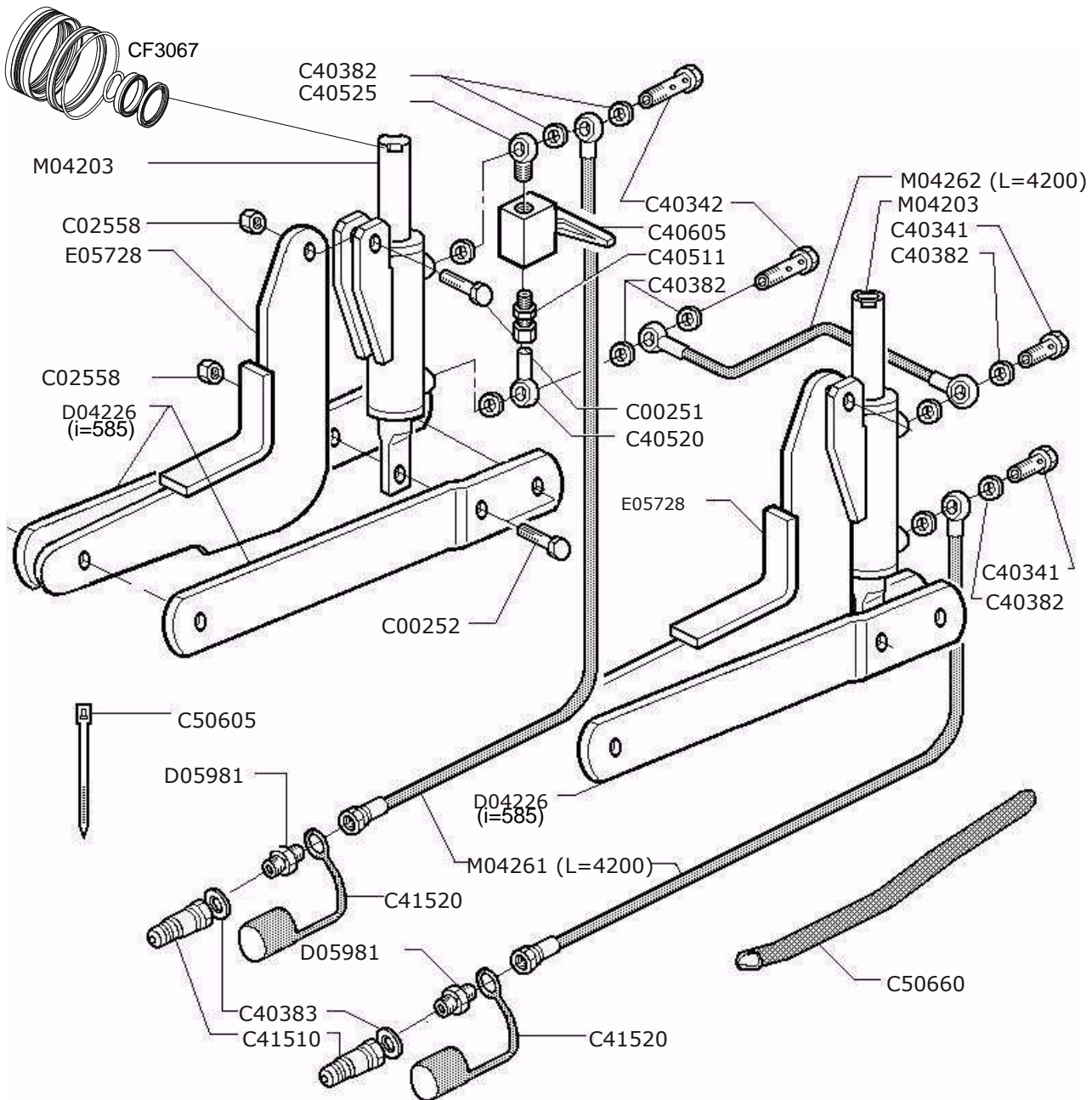
Installationssatzblockieren für Hydro Hitch A2

Drawing Code: **100791_0**

Accessories: SZ9A00017

N°	Code	Old.	Descrizione / Description
#	H70A00026	C40750	VALVOLA F.CORSA V-FCR-IT-60 PERN.PROL.
#	MH5A00005	C50320	"GANCIO "S" 4x32 25 Kg. ZINC."
#	MH5A00006	C50330	MOSCHETTONE POMPIERE 6X60 35 KG. ZINC.
#	MH0A00002	C50703	CATENA GENOVESE 4,4X30X17,5 (NR.20) ZINC.
#	H75A00010	M03054	"TUBO IDR FD3/8"-R1AT 1/4"X1100-MD3/8"

GB	FR	D	E
VALVE	SOUPAPE	VENTIL	VALVULA
HOOK	ATTACHE	HAKEN	ENGANCHE
SPRING CATCH	MOUSQUETONS	KARABINERHACKEN	MOSQUETONES
CHAIN	CHAINE	KETTE	CADENA
TUBE	TUBE	ROHR	TUBO



100199_04



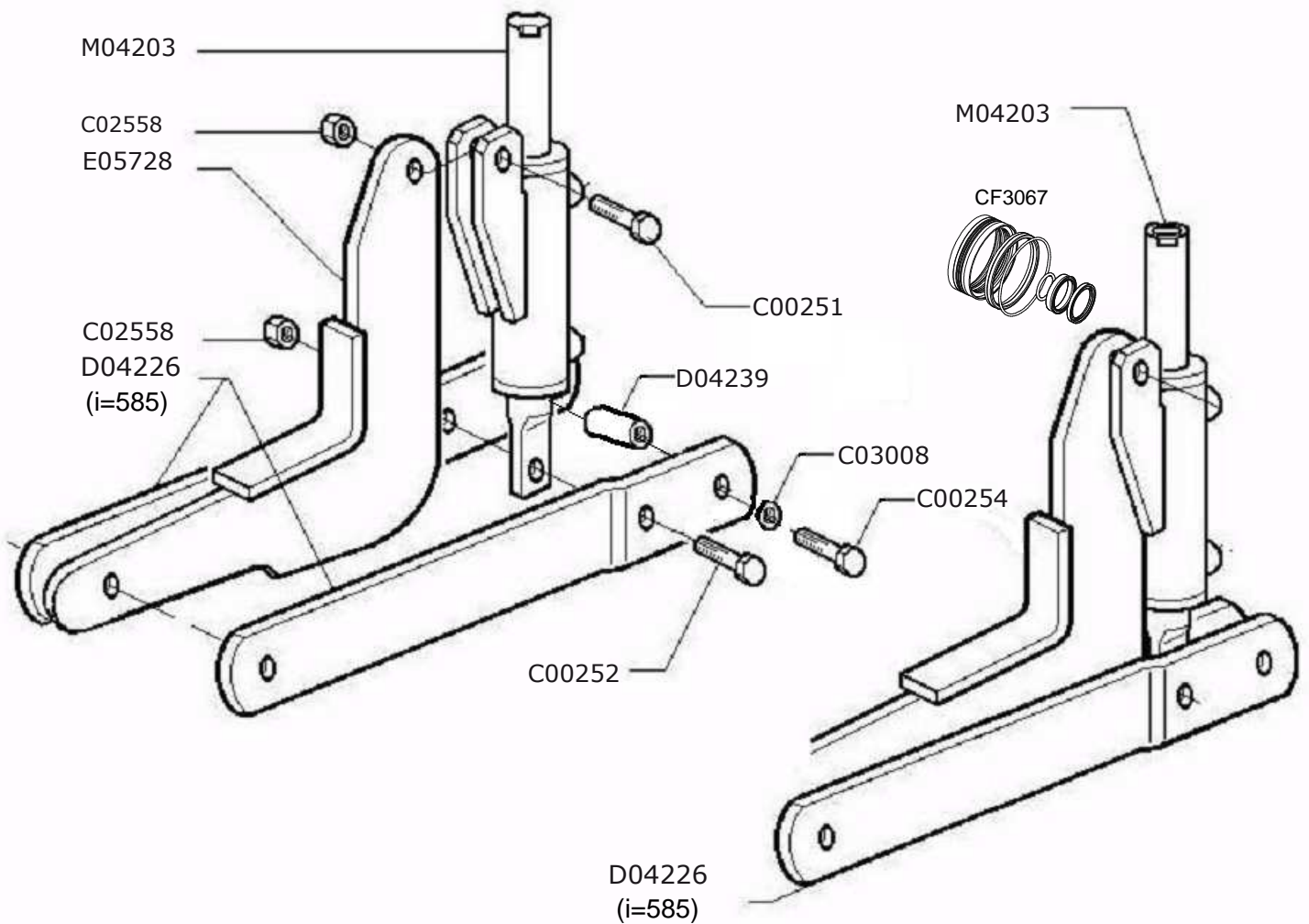
Registro idraulico rullo RH
 Hydraulic adjuster roller RH
 Registre hydraulique rouleau RH
 Hydraulische verstellung walze RH

Drawing Code: **100199_4**

Accessories: SA5A00031

N°	Code	Old.	Descrizione / Description
#	M80A00196	C00251	VITE TE 88 PF FP M20X1,5X70 ZINC UNI 573
#	M80A00197	C00252	VITE TE 88 PF FP M20X1,5X80 ZINC UNI 573
#	M85A00066	C02558	DADO AUTOBLOC BASSO 8 PF M20X1,5 H=20 UNI 7474
#	H40A00002	C40341	VITE FORATA 3/8X31
#	H40A00003	C40342	VITE FORATA DOPPIA 3/8X49
#	H35A00042	C40382	RONDELLA RAME 3/8 D.17
#	H35A00043	C40383	RONDELLA RAME 1/2 D.21
#	H35A00096	C40511	NIPLES 3/8 CON OGIVA 12 TENUTA DIN 3852 FORMA E CON GU.
#	H35A00098	C40520	OCCHIO 3/8 CON TUBETTO D.12X40 ZINC.
#	H35A00101	C40525	"OCCHIO FILETTATO 3/8""
#	H55A00002	C40605	RUBINETTO A SFERA 3/8 400 BAR
#	H50A00005	C41510	INNESTO RAPIDO MASCHIO ATT.1/2 F NV
#	G10A00002	C41520	TAPPO PROT.INNESTO RAPIDO 1/2 MASCHIO BLU
#	MH5A00015	C50605	FASCETTA CABLAGGIO 7.6 X 240 NERE
#	G10A00031	C50660	GUAINA MANICHETTA L 80 NERA TESSILE
#	SCOA00072	CF3067	SERIE GUARNIZIONI CIL.M04203 D.60 D.30
#	C10A01421	D04226	LAMA RULLO REGISTRO IDRAULICO RH
#	H35A00115	D05981	NIPLES RIDUZIONE 1/2 3/8 CON FORO D.1,6
#	C20A01063	E05728	BRACCIO REG. IDR. RULLO RH
#	H80A00016	M04203	CILINDRO D.60 C.100 S.30 PASSANTE
#	H75A00024	M04261	"TUBO IDR OH3/8""-R1AT 1/4""X4200-FD3/8""
#	H75A00025	M04262	"TUBO IDR OH3/8""-R1AT 1/4""X4400-OH3/8""

GB	FR	D	E
SCREW	VIS	SCHRAUBE	TORNILLO
SCREW	VIS	SCHRAUBE	TORNILLO
NUT	BOULONS	NUT	DADO
SCREW	VIS	SCHRAUBE	TORNILLO
SCREW	VIS	SCHRAUBE	TORNILLO
WASHER	RONDELLE	UNTERLEGSCHLEIBE	ARANDELLA
WASHER	RONDELLE	UNTERLEGSCHLEIBE	ARANDELLA
NIPLES	NIPLES	NIPLES	NIPLES
EYE	ŒIL	AUGE	OJOS
EYE	ŒIL	AUGE	OJOS
TAP	ROBINET	HAHN	GRIFOS
COUPLING	ACCOUPLMENT	KUPPLUNG	COMPROMISO
PLUG	BOUCHON	STOEPSSEL	ENCHUFE
CLIP	RIVELSAN	BAND	BANDAS
SHEATH	GAINÉ	MANTEL	VAINA
SERIES	SÉRIE	SERIE	SERIE
METAL PLATE	LAME	METALL-PLATTE	CUCHILLA
NIPLES	NIPLES	NIPLES	NIPLES
ARM	BRAS	ARM	BRAZO
CYLINDER	CYLINDRE	ZYLINDER	CILÍNDRICA
TUBE	TUBE	ROHR	TUBO
TUBE	TUBE	ROHR	TUBO



K00A01059_00



Componenti registro idraulico rullo 2012

Components register hydraulic roller 2012

Composants enregistrar hydraulique de rouleau 2012

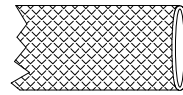
Komponenten zu registrieren Abdrückrollen 2012

Drawing Code: **K00A01059_0**

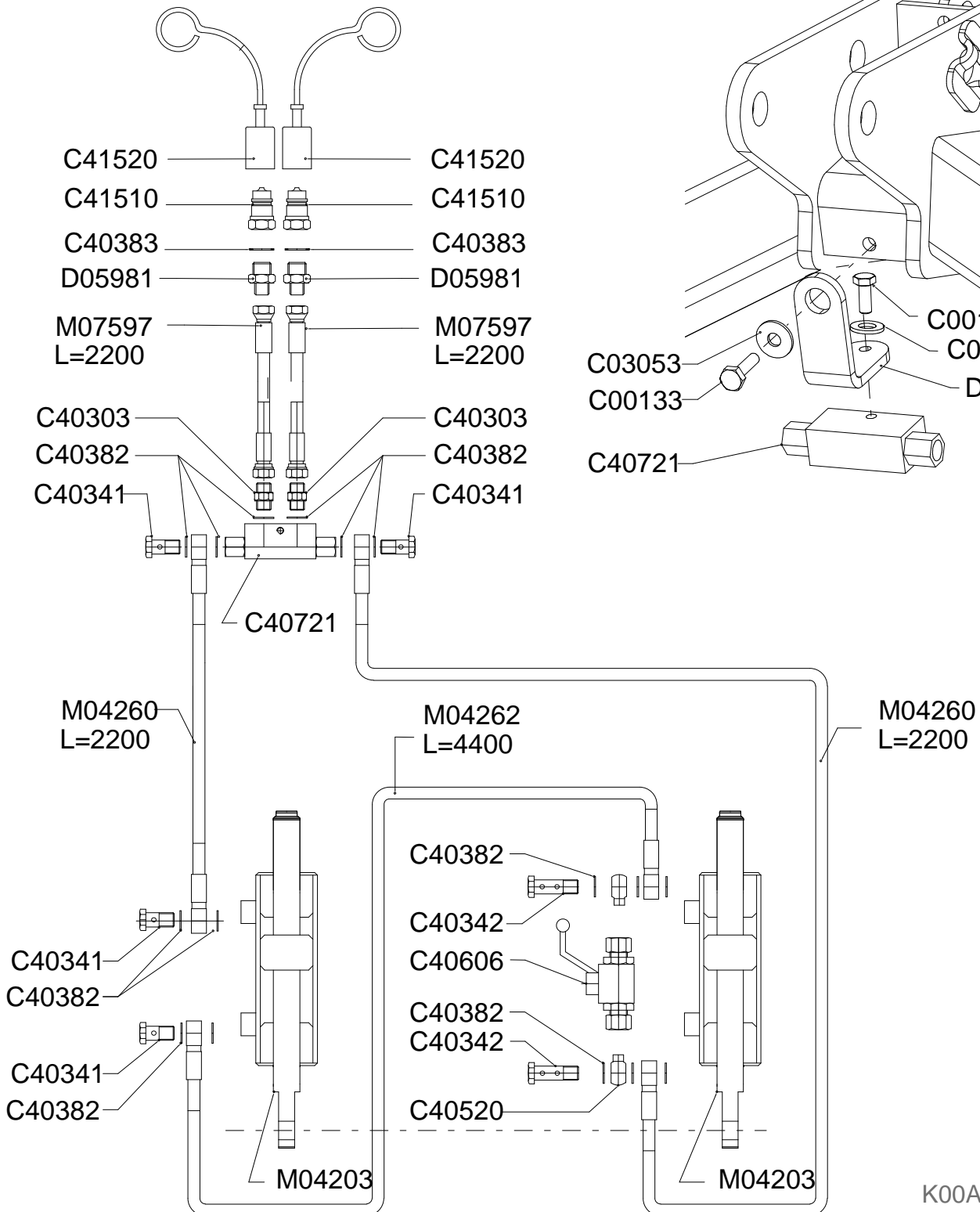
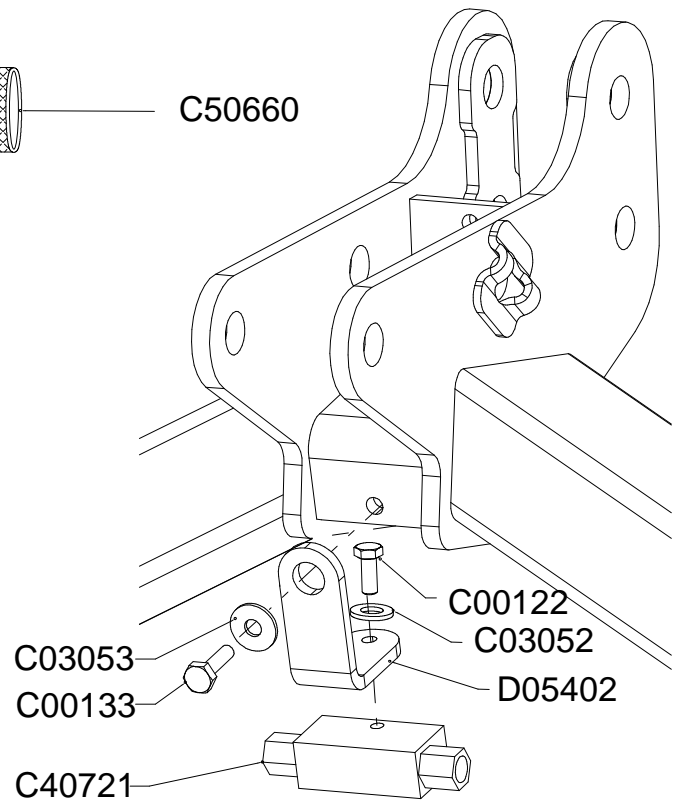
Accessories: SA5A00031

N°	Code	Old.	Descrizione / Description
#	M80A00196	C00251	VITE TE 88 PF FP M20X1,5X70 ZINC UNI 573
#	M80A00197	C00252	VITE TE 88 PF FP M20X1,5X80 ZINC UNI 573
#	M80A00199	C00254	VITE TE 88 PF FP M20X1,5X100 ZINC UNI 57
#	M85A00066	C02558	DADO AUTOBLOC BASSO 8 PF M20X1,5 H=20 UNI 7474
#	M90A00011	C03008	RONDELLA PIANA D.21 DIN125-A ZINC.
#	SCOA00072	CF3067	SERIE GUARNIZIONI CIL.M04203 D.60 D.30
#	C10A01421	D04226	LAMA RULLO REGISTRO IDRAULICO RH
#	C00A00156	D04239	DIST. D.26,9 d.22,3 L.22
#	C20A01063	E05728	BRACCIO REG. IDR. RULLO RH
#	H80A00016	M04203	CILINDRO D.60 C.100 S.30 PASSANTE

GB	FR	D	E
SCREW	VIS	SCHRAUBE	TORNILLO
SCREW	VIS	SCHRAUBE	TORNILLO
SCREW	VIS	SCHRAUBE	TORNILLO
NUT	BOULONS	NUT	DADO
WASHER	RONDELLE	UNTERLEGSCHIEBE	ARANDELLA
SERIES	SÉRIE	SERIE	SERIE
METAL PLATE	LAME	METALL-PLATTE	CUCHILLA
SPACER	ENTRETOISE	ABSTANDSTUECK	ESPACIADORES
ARM	BRAS	ARM	BRAZO
CYLINDER	CYLINDRE	ZYLINDER	CILÍNDRICA



C50660



K00A01060_00



Impianto registro idraulico rullo 2012

Hydraulic connection register hydr. roller 2012

Connexion hydraulique enregistrer hydr. de rouleau 2012

Hydraulische Verbindung zu registrieren Abdrückrollen 2012

Drawing Code: **K00A01060_0**

Accessories: SA5A00031

N°	Code	Old.	Descrizione / Description	GB	FR	D	E
#	M80A00111	C00122	VITE TE 88 PG FT M8X25 ZINC UNI 5739	SCREW	VIS	SCHRAUBE	TORNILLO
#	M80A00121	C00133	VITE TE 88 PG FT M10X35 ZINC UNI 5739	SCREW	VIS	SCHRAUBE	TORNILLO
#	M90A00027	C03052	RONDELLA PIANA d9xD32x2.5 UNI 6593 ZINC.	WASHER	RONDELLE	UNTERLEGSCHIEBE	ARANDELLA
#	M90A00029	C03053	RONDELLA PIANA D11XD30X2.5 UNI 6593 ZINC	WASHER	RONDELLE	UNTERLEGSCHIEBE	ARANDELLA
#	H35A00003	C40303	NIPLES 3/8 3/8	NIPLES	NIPLES	NIPLES	NIPLES
#	H40A00002	C40341	VITE FORATA 3/8X31	SCREW	VIS	SCHRAUBE	TORNILLO
#	H40A00003	C40342	VITE FORATA DOPPIA 3/8X49	SCREW	VIS	SCHRAUBE	TORNILLO
#	H35A00042	C40382	RONDELLA RAME 3/8 D.17	WASHER	RONDELLE	UNTERLEGSCHIEBE	ARANDELLA
#	H35A00043	C40383	RONDELLA RAME 1/2 D.21	WASHER	RONDELLE	UNTERLEGSCHIEBE	ARANDELLA
#	H35A00098	C40520	OCCHIO 3/8 CON TUBETTO D.12X40 ZINC.	EYE	ŒIL	AUGE	OJOS
#	H55A00003	C40606	RUBINETTO A SFERA 3/8 OGIVA 12 400 BAR	TAP	ROBINET	HAHN	GRIFOS
#	H70A00013	C40721	VALVOLA BLOCCO 3/8 VBPDE L=126 CORTA	VALVE	SOUPAPE	VENTIL	VALVULA
#	H50A00005	C41510	INNESTO RAPIDO MASCHIO ATT. 1/2 F NV	COUPLING	ACCOUPEMENT	KUPPLUNG	COMPROMISO
#	G10A00002	C41520	TAPPO PROT.INNESTO RAPIDO 1/2 MASCHIO BLU	PLUG	BOUCHON	STOEPSSEL	ENCHUFE
#	G10A00031	C50660	GUAINA MANICHETTA L 80 NERA TESSILE	SHEATH	GAINÉ	MANTEL	VAINA
#	C10A01605	D05402	STAFFA VALVOLA DI BLOCCO	BRACKET	SUPPORT	BUEGEL	SOPORTE
#	H35A00115	D05981	NIPLES RIDUZIONE 1/2 3/8 CON FORO D.1,6	NIPLES	NIPLES	NIPLES	NIPLES
#	H80A00016	M04203	CILINDRO D.60 C.100 S.30 PASSANTE	CYLINDER	CYLINDRE	ZYLINDER	CILÍNDRICA
#	H75A00023	M04260	"TUBO IDR OH3/8"-R1AT 1/4""X2200-OH3/8""	TUBE	TUBE	ROHR	TUBO
#	H75A00025	M04262	"TUBO IDR OH3/8"-R1AT 1/4""X4400-OH3/8""	TUBE	TUBE	ROHR	TUBO
#	H75A00060	M07597	"TUBO IDR FD3/8"-R1AT 1/4""X2200-FD3/8""	TUBE	TUBE	ROHR	TUBO

Componenti kit raffreddamento olio RH

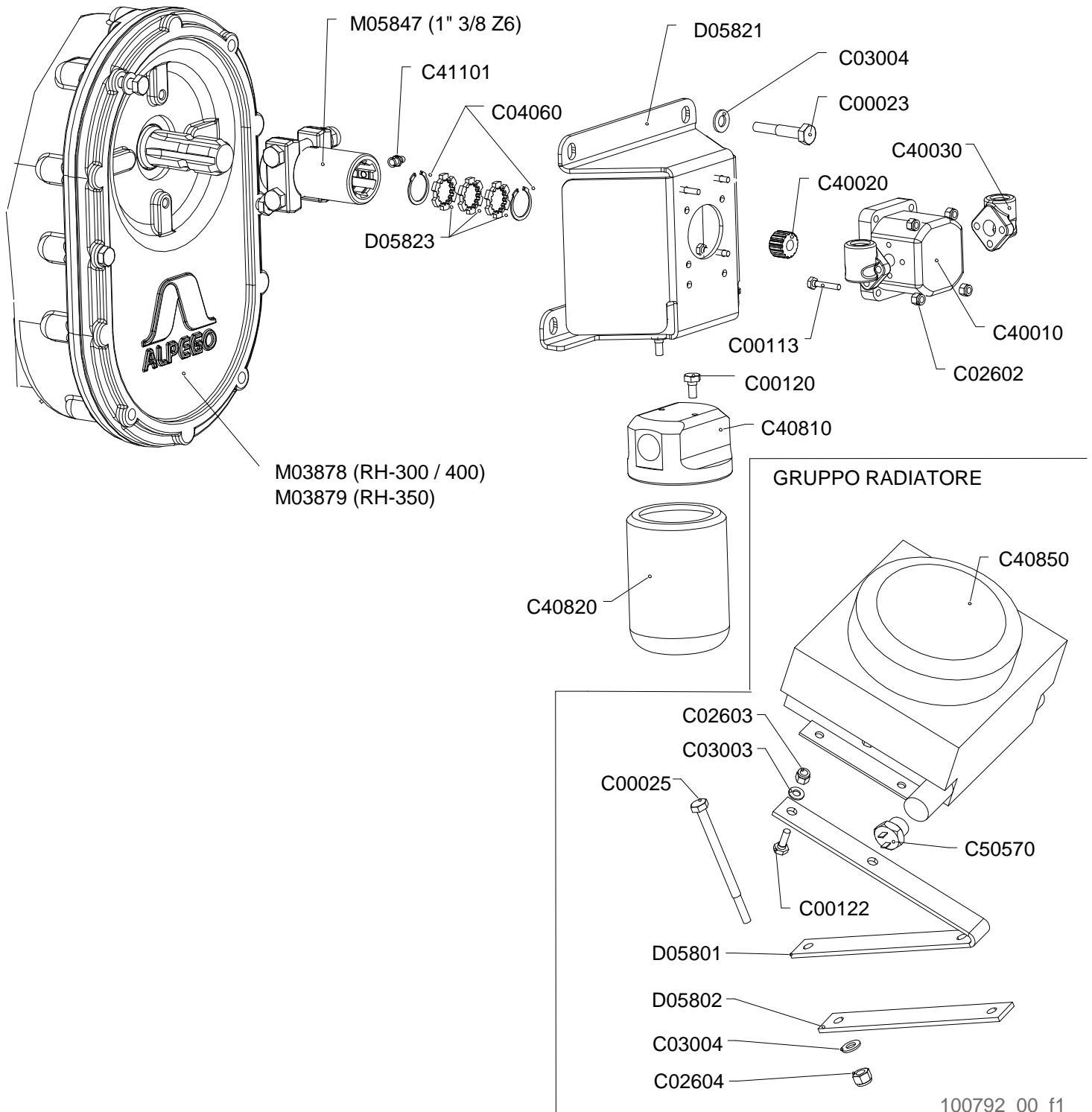
Components kit oil cooling for Central reduction gear RH

Elements kit refroidissement huile reducteur centrale RH

Bestandteile abkühlen ol Zentrale untersetzungsgetrieb RH

Drawing Code: **100792_0_f1**

Accessories: SB0A00004



100792_00_f1



Componenti kit raffreddamento olio RH

Components kit oil cooling for Central reduction gear RH

Elements kit refroidissement huile reducteur centrale RH

Bestandteile abkühlen ol Zentrale untersetzungsgetrieb RH

Drawing Code: **100792_0_f1**

Accessories: SB0A00004

N°	Code	Old.	Descrizione / Description	GB	FR	D	E
#	M80A00020	C00023	VITE TE 88 PG FP M10X55 UNI 5737	SCREW	VIS	SCHRAUBE	TORNILLO
#	M80A00022	C00025	VITE TE 88 PG FP M10X140 ZINC UNI 5737	SCREW	VIS	SCHRAUBE	TORNILLO
#	M80A00102	C00113	VITE TE 88 PG FT M6X30 ZINC UNI 5739	SCREW	VIS	SCHRAUBE	TORNILLO
#	M80A00109	C00120	VITE TE 88 PG FT M8X16 ZINC UNI 5739	SCREW	VIS	SCHRAUBE	TORNILLO
#	M80A00111	C00122	VITE TE 88 PG FT M8X25 ZINC UNI 5739	SCREW	VIS	SCHRAUBE	TORNILLO
#	M85A00073	C02602	DADO AUTOBLOC ALTO 8 M6 H=7.8 UNI 7473	NUT	BOULONS	NUT	DADO
#	M85A00075	C02603	DADO AUTOBLOC ALTO 8 M8 H=10.6 UNI 7473	NUT	BOULONS	NUT	DADO
#	M85A00077	C02604	DADO AUTOBLOC ALTO 8 M10 H=11.5 UNI 7473	NUT	BOULONS	NUT	DADO
#	M90A00005	C03003	RONDELLA PIANA D.8,4 DIN125-A ZINC.	WASHER	RONDELLE	UNTERLEGSCHIEBE	ARANDELLA
#	M90A00007	C03004	RONDELLA PIANA D.10,5 DIN125-A ZINC.	WASHER	RONDELLE	UNTERLEGSCHIEBE	ARANDELLA
#	MA0A00022	C04060	SEEGER FORO D.30 TIPO JV	SEEGER	SEEGER	SEEGER	SEEGER
#	H95A00001	C40010	POMPA GR.1 2,9 CC SX STD. EUROPEO	PUMP	POMPE	PUMPE	BOMBA
#	M75A00010	C40020	GIUNTO SCAN. DIN5482 25X22 L.14,5 CONICO	JOINT	JOINT	KUPPLUNG	MIXTO
#	H95A00003	C40030	"FLANGIA POMPA 90° GR1/2 3/8" 3 VITI+OR"	FLANGE	FLANC	FLANSCH	FLANGE
#	HA0A00001	C40810	"TESTATA FILTRO SPIN-ON 3/4""	HEAD	TETE	KOPF	CABEZA
#	HA0A00002	C40820	CARTUCCIA 25 mic.	CARTRIDGE	CARTOUCHE	PATRONE	CARTUCHO
#	M79A00001	C40850	SCAMBIATORE IN ALL.12VCC	EXCHANGER	ÉCHANGEUR	EXCHANGER	INTERCAMBIADOR
#	MJ5A00001	C41101	INGRASSATORE M6X1 DIRITTO	GREASE NIPPLE	GRAISSOR	FETTBUECHSE	ENGRASADOR
#	E10A00020	C50570	TERMOSTATO 60/80 GRADI M22X1,5 + CUFFIA	THERMOSTAT	THERMOSTAT	THERMOSTAT	TERMOSTATO
#	C10A01657	D05801	PIATTO SUPPORTO RADIATORE RH-SEP	METAL STRAP	METAL DEPLOYE	BANDEISEN	PLATILLO
#	C05A05000	D05802	PIATTO INFERIORE SUPP. RADIATORE RH-SEP	METAL STRAP	METAL DEPLOYE	BANDEISEN	PLATILLO
#	C10A01662	D05821	LAM. SUPPORTO POMPA RAFF. DK 4MM	METAL PLATE	TOLE	METALL-PLATTE	HOJA DE METAL
#	C05A05006	D05823	FLANGIA POMPA RADIATORE DG 4MM	FLANGE	FLANC	FLANSCH	FLANGE
#	M65A00053	M04363	CAMBIO T+C 190 Z=25/29 (1000=232/313)FH	GEAR SHIFT	BOITE DE VITESSE	WECHSELGETRIEBE	CAMBIO
#	M75A00030	M05847	"GIUNTO SCANAL. 1""3/8 Z=6 + GANASCE ****"	JOINT	JOINT	KUPPLUNG	MIXTO

Kit raffreddamento olio RH

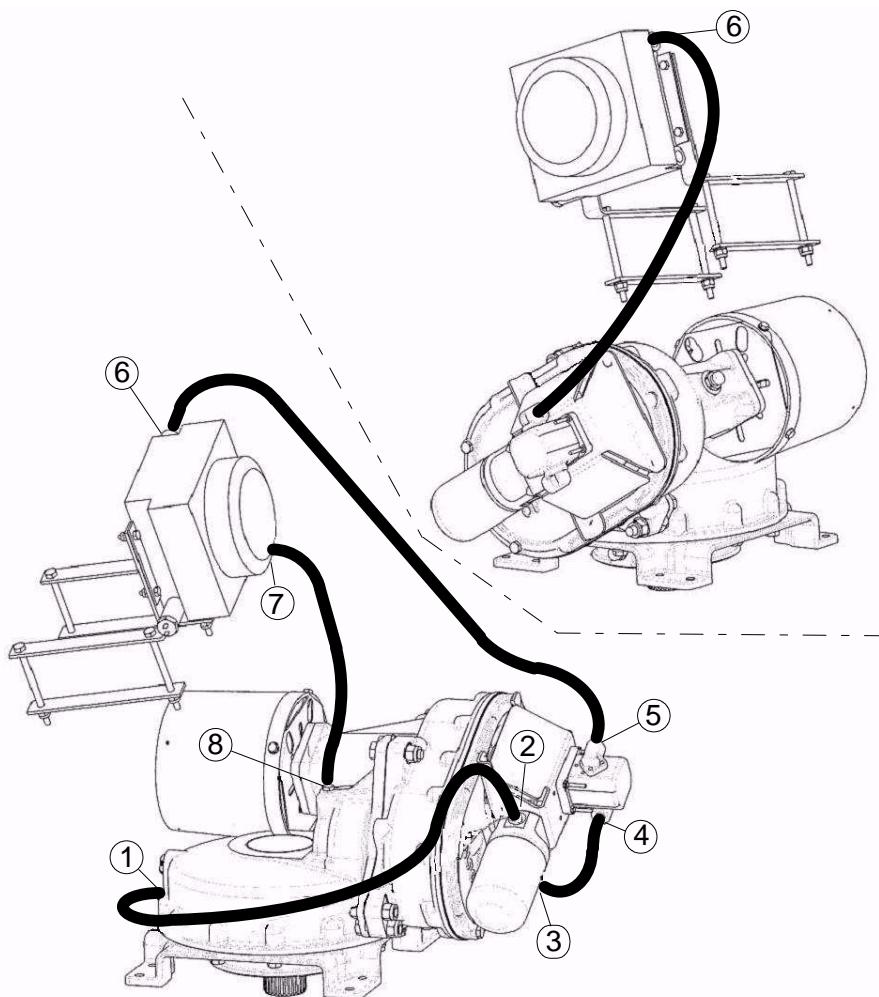
Kit oil cooling for Central reduction gear RH

Kit refroidissement huile reducteur centrale RH

Abkühlen ol Zentrale untersetzungsgetrieb RH

Drawing Code: **100792_0_f2**

Accessories: SB0A00004



IMPIANTO IDRAULICO

N°	CODICE	DESCRIZIONE	Q.tà	TUBO
1	C40384	RONDELLA RAME M22X1,5	1	M05803 L=660mm
	C40311	NIPLES RIDUZ. M22x1,5 3/8	1	
2	C40382	RONDELLA RAME 3/8	1	M05861 L=450mm
	C40325	RIDUZIONE M3/4 F3/8 LEGGERA	1	
	C40385	RONDELLA RAME 3/4	1	
3	C40385	RONDELLA RAME 3/4	1	M05805 L=1180mm
	C40313	NIPLES RIDUZ. 3/4 3/8	1	
	C40382	RONDELLA RAME 3/8	1	
4	C40030	FLANGIA POMPA GR1/2 3/8	1	M05806 L=740mm
	C40382	RONDELLA RAME 3/8	1	
	C40303	NIPLES 3/8 3/8	1	
5	C40030	FLANGIA POMPA GR1/2 3/8	1	M05806 L=740mm
	C40382	RONDELLA RAME 3/8	1	
6	C40310	NIPLES RIDUZ. 1/2 3/8	1	M05806 L=740mm
	C40383	RONDELLA RAME 1/2	1	
7	C40310	NIPLES RIDUZ. 1/2 3/8	1	M05806 L=740mm
	C40383	RONDELLA RAME 1/2	1	
8	C40382	RONDELLA RAME 3/8	1	

100792_00_f2



Kit raffreddamento olio RH

Kit oil cooling for Central reduction gear RH

Kit refroidissement huile reducteur centrale RH

Abkühlen ol Zentrale untersetzungsgetrieb RH

Drawing Code: **100792_0_f2**

Accessories: SB0A00004

N°	Code	Old.	Descrizione / Description	GB	FR	D	E
#	H95A00003	C40030	"FLANGIA POMPA 90? GR1/2 3/8"" 3 VITI+OR"	FLANGE	FLANC	FLANSCH	FLANGE
#	H35A00003	C40303	NIPLES 3/8 3/8	NIPLES	NIPLES	NIPLES	NIPLES
#	H35A00010	C40310	NIPLES RIDUZ.1/2 3/8	NIPLES	NIPLES	NIPLES	NIPLES
#	H35A00011	C40311	NIPLES RIDUZ. M22x1,5 3/8	NIPLES	NIPLES	NIPLES	NIPLES
#	H35A00013	C40313	NIPLES RIDUZ. 3/4 3/8	NIPLES	NIPLES	NIPLES	NIPLES
#	H35A00025	C40325	RIDUZIONE M3/4 F3/8 LEGGERA L=27	REDUCTION	REDUCTION	UNTERSETZUNG	REDUCCIÓN
#	H35A00042	C40382	RONDELLA RAME 3/8 D.17	WASHER	RONDELLE	UNTERLEGSCHLEIBE	ARANDELLA
#	H35A00043	C40383	RONDELLA RAME 1/2 D.21	WASHER	RONDELLE	UNTERLEGSCHLEIBE	ARANDELLA
#	H35A00044	C40384	RONDELLA RAME M22X1.5 D.22 D.28 S.1.5	WASHER	RONDELLE	UNTERLEGSCHLEIBE	ARANDELLA
#	H35A00045	C40385	RONDELLA RAME 3/4 D.27	WASHER	RONDELLE	UNTERLEGSCHLEIBE	ARANDELLA
#	H75A00040	M05803	"TUBO IDR F90Ø3/8""-R1A 3/8""X660 MD3/8"""	TUBE	TUBE	ROHR	TUBO
#	H75A00042	M05805	"TUBO IDR F90Ø3/8""-R1A 3/8""X1180 MD3/8"""	TUBE	TUBE	ROHR	TUBO
#	H75A00043	M05806	"TUBO IDR F90Ø3/8"" R1A 3/8""X740 MDM16X1,5"	TUBE	TUBE	ROHR	TUBO
#	H75A00045	M05861	"TUBO IDR F90Ø3/8""-R1A 3/8""X450-FD3/8"""	TUBE	TUBE	ROHR	TUBO