

## Fresatrice

## FM



[www.alpego.com](http://www.alpego.com)

Tel +39 0444/64.61.00

Fax +39 0444/64.61.99

e-mail: [info@alpego.com](mailto:info@alpego.com)

### **ALPEGO s.p.a.**

*Sede Amministrativa:*

**Via Torri di Confine, 6 36053 GAMBELLARA (VICENZA) - ITALY**

*Sede Legale:*

**Via Giovanni e Giuseppe Cenzato, 9 36045 LONIGO (VICENZA) - ITALY**

Capitale sociale €2.000.000 i.v.

Cod. Fisc. / Part. IVA IT02009840246

R.E.A. 199795/VI/1996

Reg. Imp.VI N°22374/VI/1996

N. Mecc. VI 011754

**Copyright © 2009 Alpego s.p.a. ®**

Tutti i diritti sono riservati. È vietata espressamente la ristampa o l'uso non autorizzato senza permesso scritto dalla Alpego s.p.a.

Tous droits réservés. Toute réimpression ou utilisation non autorisée sans la permission écrite de la Alpego s.p.a. est formellement interdite.

Alle Rechte vorbehalten. Nachdruck, Vervielfältigung und Verbreitung, auch auszugsweise, ist ohne schriftliche Genehmigung der Alpego s.p.a.

All rights reserved. Any reprinting or unauthorized use without the written permission of Alpego s.p.a. is expressly prohibited.

Todos los derechos reservados. Toda reproducción o uso no autorizado sin el consentimiento escrito de Alpego s.p.a. quedan expresamente prohibidos.

## Cambio centrale

Central gear box

Boite centrale

Zentralmehrganggetriebe

Drawing Code:

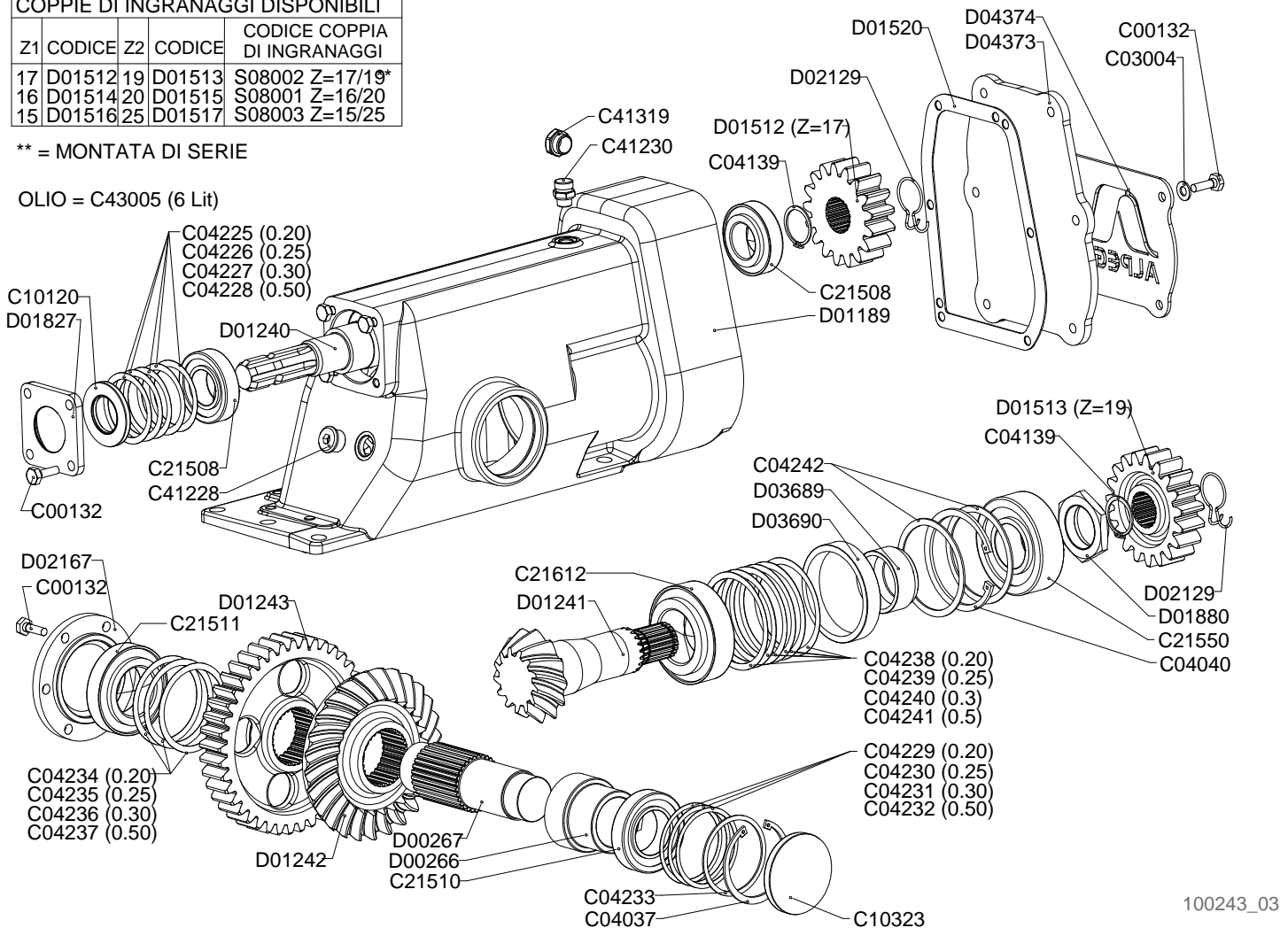
**100243\_3**

Accessories:

COPPIE DI INGRANAGGI DISPONIBILI				
Z1	CODICE	Z2	CODICE	CODICE COPPIA DI INGRANAGGI
17	D01512	19	D01513	S08002 Z=17/19*
16	D01514	20	D01515	S08001 Z=16/20
15	D01516	25	D01517	S08003 Z=15/25

\*\* = MONTATA DI SERIE

OLIO = C43005 (6 Lit)



100243\_03



**Cambio centrale**  
**Central gear box**  
**Boite centrale**  
**Zentralmehrgangtriebe**

Drawing Code: **100243\_3**

Accessories:

N°	Code	Old.	Descrizione / Description	GB	FR	D	E
C00132	M80A00120	C00132	VITE TE 88 PG FT M10X30 ZINC UNI 5739	SCREW	VIS	SCHRAUBE	TORNILLO
D00266	C15A00023	D00266	DIST. D.82,5-70 D.55 L.72,5 CARBON***	SPACER	ENTRETOISE	ABSTANDSTUECK	ESPACIADORES
D00267	M45A00003	D00267	ALBERO PORTA CORONA MODIF. LD3	SHAFT	ARBRE	WELLE	EJE
C03004	M90A00007	C03004	RONDELLA PIANA D.10,5 DIN125-A ZINC.	WASHER	RONDELLE	UNTERLEGSSCHEIBE	ARANDELLA
C04037	MA0A00012	C04037	SEEGER FORO D.90 UNI 7437	SEEGER	SEEGER	SEEGER	SEEGER
C04040	MA0A00015	C04040	SEEGER FORO D.110 UNI 7437	SEEGER	SEEGER	SEEGER	SEEGER
C04139	MA0A00037	C04139	SEEGER ALBERO D.39 UNI 7435	SEEGER	SEEGER	SEEGER	SEEGER
C04225	MA5A00025	C04225	SPESSORE REG. 65,3X79,7X0,2	THICKNESS	CALES	DICKE	ESPESOR
C04226	MA5A00026	C04226	SPESSORE REG. 65,3X79,7X0,25	THICKNESS	CALES	DICKE	ESPESOR
C04227	MA5A00027	C04227	SPESSORE REG. 65,3X79,7X0,3	THICKNESS	CALES	DICKE	ESPESOR
C04228	MA5A00028	C04228	SPESSORE REG. 65,3X79,7X0,5	THICKNESS	CALES	DICKE	ESPESOR
C04229	MA5A00029	C04229	SPESSORE REG. 80X90X0,2	THICKNESS	CALES	DICKE	ESPESOR
C04230	MA5A00030	C04230	SPESSORE REG. 80X90X0,25	THICKNESS	CALES	DICKE	ESPESOR
C04231	MA5A00031	C04231	SPESSORE REG. 80X90X0,3	THICKNESS	CALES	DICKE	ESPESOR
C04232	MA5A00032	C04232	SPESSORE REG. 80X90X0,5	THICKNESS	CALES	DICKE	ESPESOR
C04233	MA5A00033	C04233	SPESSORE REG. 80X90X2	THICKNESS	CALES	DICKE	ESPESOR
C04234	MA5A00034	C04234	SPESSORE REG. 85,3X99,8X0,2	THICKNESS	CALES	DICKE	ESPESOR
C04235	MA5A00035	C04235	SPESSORE REG. 85,3X99,8X0,25	THICKNESS	CALES	DICKE	ESPESOR
C04236	MA5A00036	C04236	SPESSORE REG. 85,3X99,8X0,35	THICKNESS	CALES	DICKE	ESPESOR
C04237	MA5A00037	C04237	SPESSORE REG. 85,3X99,8X0,5	THICKNESS	CALES	DICKE	ESPESOR
C04238	MA5A00038	C04238	SPESSORE REG. 95,2X109,7X0,2	THICKNESS	CALES	DICKE	ESPESOR
C04239	MA5A00039	C04239	SPESSORE REG. 95,2X109,7X0,25	THICKNESS	CALES	DICKE	ESPESOR
C04240	MA5A00040	C04240	SPESSORE REG. 95,2X109,7X0,3	THICKNESS	CALES	DICKE	ESPESOR
C04241	MA5A00041	C04241	SPESSORE REG. 95,2X109,7X0,5	THICKNESS	CALES	DICKE	ESPESOR
C04242	MA5A00042	C04242	RALLA REG. 95,2X109,7X2	FIFTH WHEEL	RONDELLE	DREHPLATTE	RAYA
C10120	H00A00046	C10120	PARAOLIO BASL D.40X72X7-10	SEALING RING	JOINT SPI	OELABDICHTUNG	PARAOLIO
C10323	H00A00089	C10323	CAPPELOTTO D.90x10 (V4-124)	PLASTIC GUARD	BACHE	KUNSTSTOFF-DECKEL	SOMBRERETE
C21508	M20A00071	C21508	CUSCINETTO 32208 40X80X24,75	BEARING	ROULEMENT	KUGELLAGER	COJINETE
C21510	M20A00073	C21510	CUSCINETTO 32210 50X90X24,75	BEARING	ROULEMENT	KUGELLAGER	COJINETE
C21511	M20A00074	C21511	CUSCINETTO 32211 55X100X26,75	BEARING	ROULEMENT	KUGELLAGER	COJINETE
C21550	M20A00078	C21550	CUSCINETTO 32310 50X110X42,25	BEARING	ROULEMENT	KUGELLAGER	COJINETE
C21612	M20A00084	C21612	CUSCINETTO 33212 60X110X38	BEARING	ROULEMENT	KUGELLAGER	COJINETE
C41228	H45A00018	C41228	TAPPO + GUARNIZIONE TCEI M24X1,5 DIN908	PLUG	BOUCHON	STOEPSSEL	ENCHUFE
C41230	H65A00002	C41230	TAPPO SFIATO M16X1,5 (30.A) LABIRINTO	PLUG	BOUCHON	STOEPSSEL	ENCHUFE
C41319	H60A00006	C41319	SPIA LIVELLO GLASS M22X1,5	LIGHT	LUMIERE	WARNLAMPE	INDICADOR
C43005	L20A00003	C43005	OLIO CAMBIO EP-C ISO 320	OIL	HUILE	OEL	ACEITE
D01189	C15A00045	D01189	SCATOLA CAMBIO LD 2	BOX	BOITE	SCHACTEL	RECUADRO
D01240	M45A00005	D01240	ALBERO INGRESSO LD 2	SHAFT	ARBRE	WELLE	EJE
D01241	M40A00005	D01241	PIGNONE CONICO ELIC. Z=13 LD 2	PINION	PIGNON	RITZEL	PIÑON
D01242	M40A00006	D01242	CORONA CONICA ELIC. Z=27 LD 2	CROWN	COURONNE	KRONE	CORONA
D01243	M40A00007	D01243	INGRANAGGIO Z=41 LD 2 ***	GEAR	ENGRENAGES	ZAHNRAEDER	ENGRANAJE
D01512	M40A00014	D01512	INGRAN. CAMBIO RD Z=17 (COPPIA 17/19)***	GEAR	ENGRENAGE	ZAHNRAEDER	ENGRANAJE
D01513	M40A00015	D01513	INGRAN. CAMBIO RD Z=19 (COPPIA 17/19)***	GEAR	ENGRENAGE	ZAHNRAEDER	ENGRANAJE
D01514	M40A00016	D01514	INGRAN. CAMBIO RD Z=16 (COPPIA 16/20)***	GEAR	ENGRENAGE	ZAHNRAEDER	ENGRANAJE
D01515	M40A00017	D01515	INGRAN. CAMBIO RD Z=20 (COPPIA 16/20)***	GEAR	ENGRENAGE	ZAHNRAEDER	ENGRANAJE
D01516	M40A00018	D01516	INGRAN. CAMBIO RD Z=15 (COPPIA 15/25)***	GEAR	ENGRENAGE	ZAHNRAEDER	ENGRANAJE
D01517	M40A00019	D01517	INGRAN. CAMBIO RD Z=25 (COPPIA 15/25)***	GEAR	ENGRENAGE	ZAHNRAEDER	ENGRANAJE
D01520	H30A00001	D01520	GUARNIZIONE COPERCHIO POST. LD 2	GASKET	GARNITURE	DICHTUNG	GUARNICION
D01827	C15A00090	D01827	COPERCHIO INGRESSO LD2	LID	COUVERCLE	DECKEL	TAPA

Copyright © 2009 Alpego s.p.a. ®

Tutti i diritti sono riservati. È vietata espressamente la ristampa o l'uso non autorizzato senza permesso scritto dalla Alpego s.p.a.  
 Tous droits réservés. Toute réimpression ou utilisation non autorisée sans la permission écrite de la Alpego s.p.a. est formellement interdite  
 Alle Rechte vorbehalten. Nachdruck, Vervielfältigung und Verbreitung, auch auszugsweise, ist ohne schriftliche Genehmigung der Alpego s.p.a.  
 All rights reserved. Any reprinting or unauthorized use without the written permission of Alpego s.p.a. is expressly prohibited  
 Todos los derechos reservados. Toda reproducción o uso no autorizado sin el consentimiento escrito de Alpego s.p.a. quedan expresamente prohibidos

16/12/2013

## Cambio centrale

Central gear box

Boite centrale

Zentralmehrganggetriebe

Drawing Code:

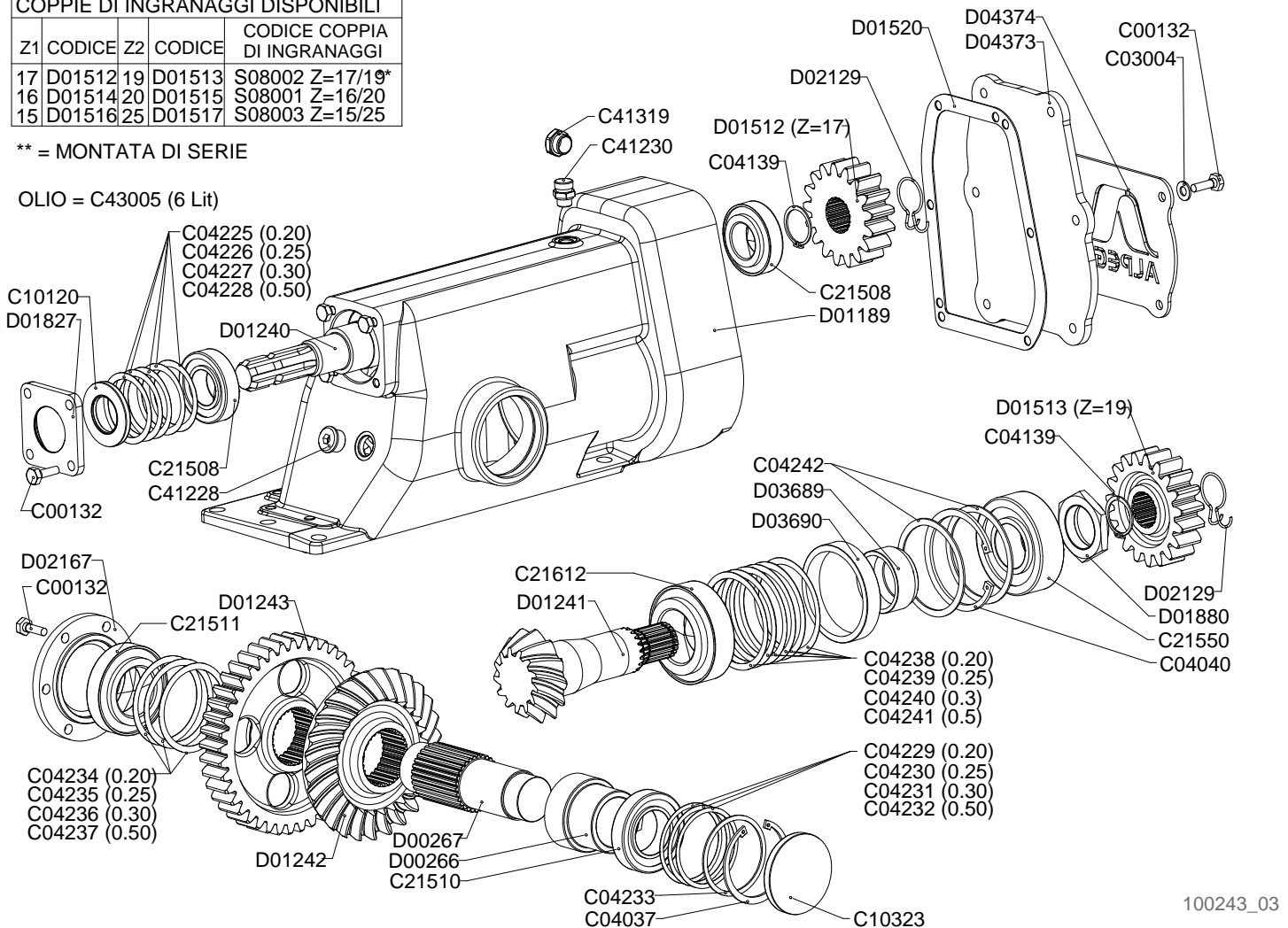
**100243\_3**

Accessories:

COPPIE DI INGRANAGGI DISPONIBILI				
Z1	CODICE	Z2	CODICE	CODICE COPPIA DI INGRANAGGI
17	D01512	19	D01513	S08002 Z=17/19*
16	D01514	20	D01515	S08001 Z=16/20
15	D01516	25	D01517	S08003 Z=15/25

\*\* = MONTATA DI SERIE

OLIO = C43005 (6 Lit)



100243\_03



## Cambio centrale

Central gear box

Boite centrale

Zentralmehrganggetriebe

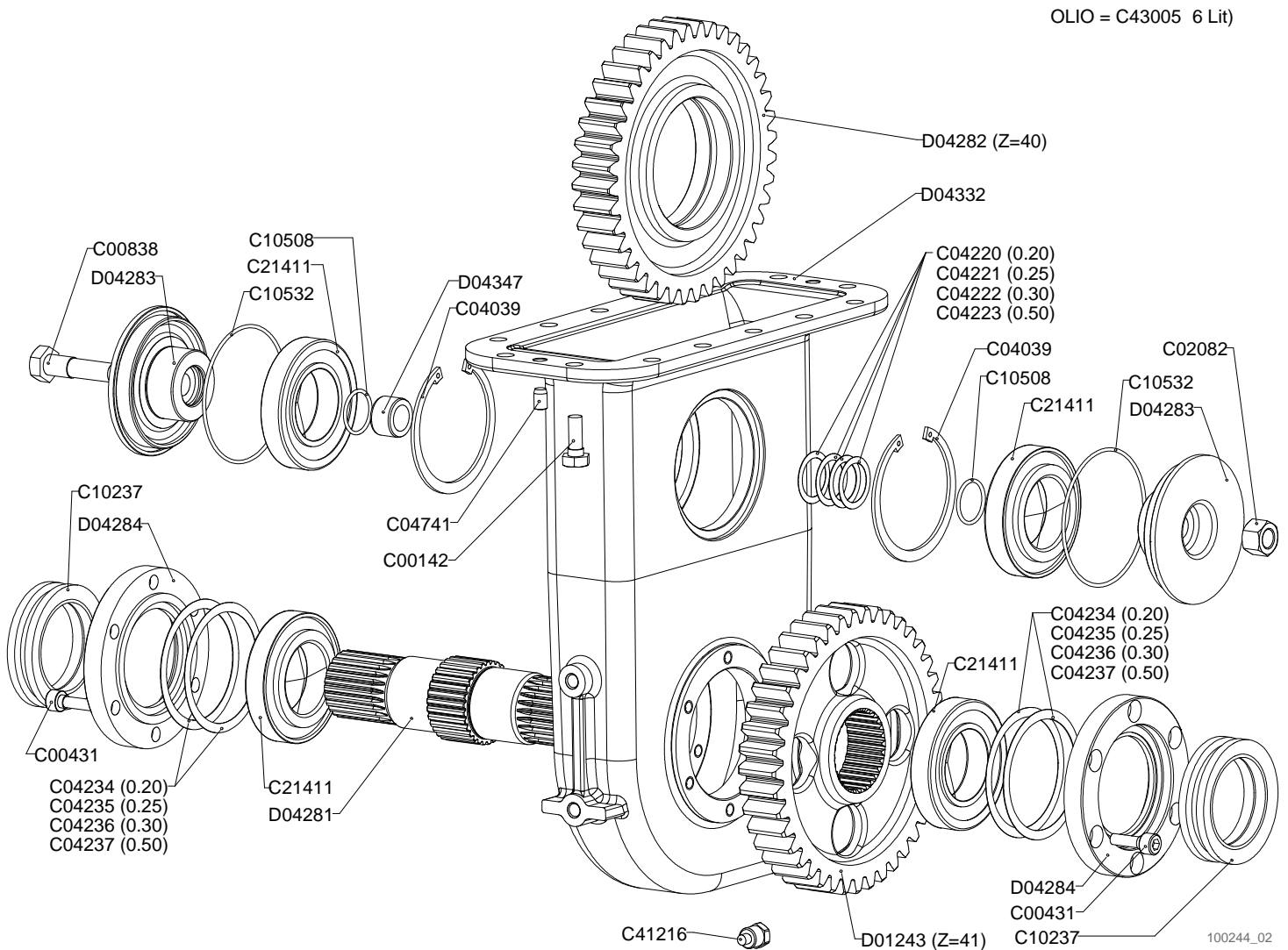
Drawing Code:

**100243\_3**

Accessories:

N°	Code	Old.	Descrizione / Description
D01880	M95A00024	D01880	GHIERA CON COLLARE M50X1,5
D02129	MF5A00014	D02129	MOLLA DI RITEGNO LD2 D.40/45
D02167	C15A00140	D02167	COPERCHIO D.140 ALBERO PORTA CORONA LD2*
D03689	C15A00282	D03689	DIST. D.70 d.50,2 L.31,75***
D03690	C15A00283	D03690	DIST. D.109,7 D.95 L.19,5**
D04373	C05A04455	D04373	COPERCHIO POST. CAMBIO DM/FM 10mm
D04374	C05A04456	D04374	TARGA COP. POST. CAMBIO DM/FM 4MM
S08001	SA0A00008	S08001	COPPIA INGRANAGGI Z 16/20 LD-DD
S08002	SA0A00009	S08002	COPPIA INGRANAGGI Z 17/19 LD-DD
S08003	SA0A00010	S08003	COPPIA INGRANAGGI Z 15/25 LD-DD

GB	FR	D	E
METAL RING	RONDELLE	METALL-RING	RUEDA
SPRING	RESSORT	FEDER	MUELLE
LID	COUVERCLE	DECKEL	TAPA
SPACER	ENTRETOISE	ABSTANDSTUECK	ESPACIADORES
SPACER	ENTRETOISE	ABSTANDSTUECK	ESPACIADORES
LID	COUVERCLE	DECKEL	TAPA
PLATE	PLAQUE	SCHILD	TARGA
PAIR	PAIRE	PAAR	PAREJA/PAR
PAIR	PAIRE	PAAR	PAREJA/PAR
PAIR	PAIRE	PAAR	PAREJA/PAR





## Cascata

Lower transmission

Transmission inferieur

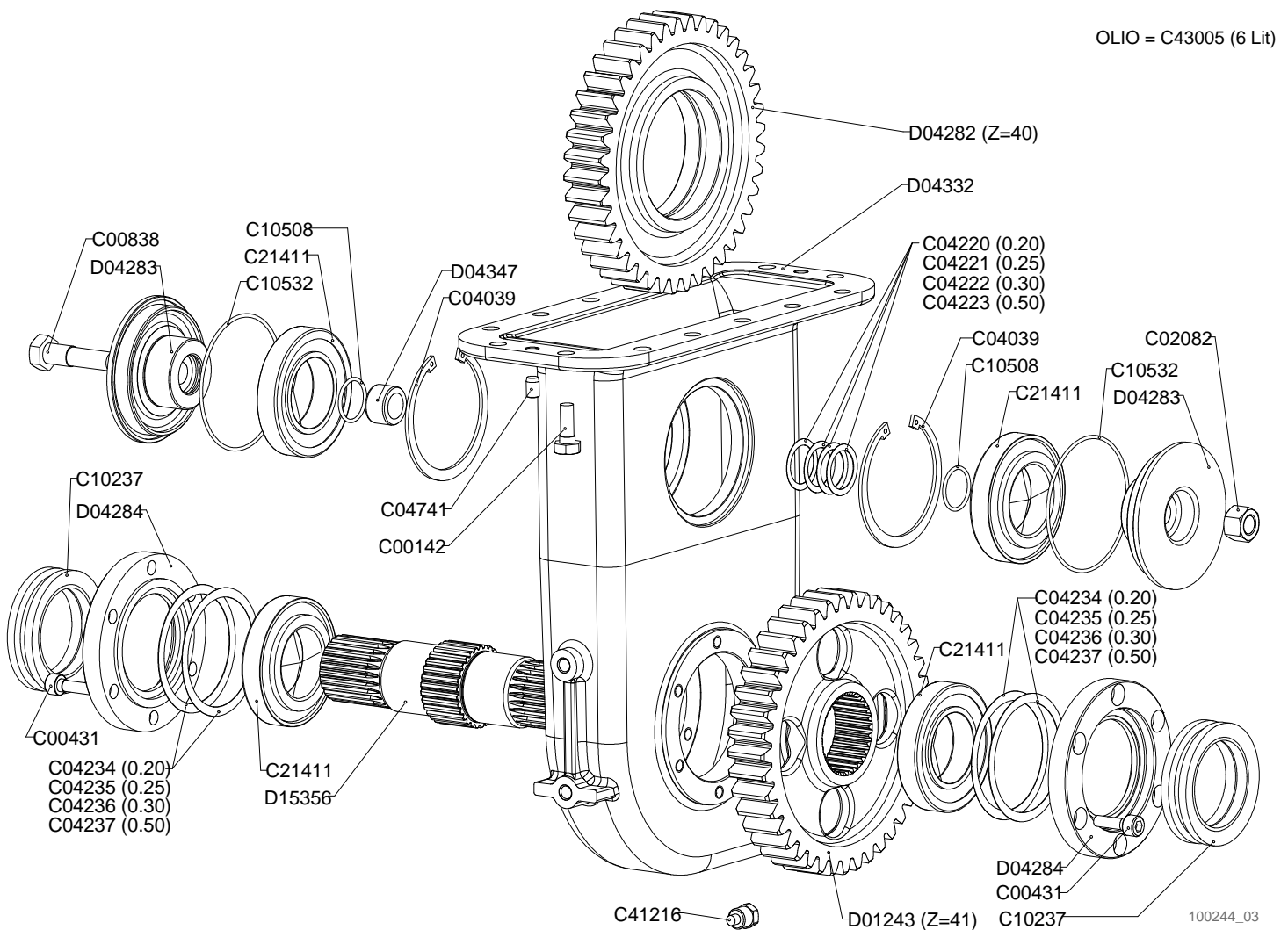
Unter getriebe

Drawing Code:

**100244\_2**

Accessories:

N°	Code	Old.	Descrizione / Description	GB	FR	D	E
#	M80A00129	C00142	VITE TE 88 PG FT M12X30 ZINC UNI 5739	SCREW	VIS	SCHRAUBE	TORNILLO
#	M80A00244	C00431	VITE TCEI PG M10X30 ZINC UNI 5931	SCREW	VIS	SCHRAUBE	TORNILLO
#	M80A00332	C00838	VITE TE 12.9 M16X1,5X65 F28/32 (T.TONDA)	SCREW	VIS	SCHRAUBE	TORNILLO
#	M85A00022	C02082	DADO ALTO 10 PF M16X1,5 5587	NUT	BOULONS	NUT	DADO
#	MA0A00014	C04039	SEEGER FORO D.100 UNI 7437	SEEGER	SEEGER	SEEGER	SEEGER
#	MA5A00020	C04220	SPESSORE REG. 30X40X0,2	THICKNESS	CALES	DICKE	ESPESOR
#	MA5A00021	C04221	SPESSORE REG. 30X40X0,25	THICKNESS	CALES	DICKE	ESPESOR
#	MA5A00022	C04222	SPESSORE REG. 30X40X0,3	THICKNESS	CALES	DICKE	ESPESOR
#	MA5A00023	C04223	SPESSORE REG. 30X40X0,5	THICKNESS	CALES	DICKE	ESPESOR
#	MA5A00034	C04234	SPESSORE REG. 85.3X99.8X0.2	THICKNESS	CALES	DICKE	ESPESOR
#	MA5A00035	C04235	SPESSORE REG. 85.3X99.8X0.25	THICKNESS	CALES	DICKE	ESPESOR
#	MA5A00036	C04236	SPESSORE REG. 85.3X99.8X0.35	THICKNESS	CALES	DICKE	ESPESOR
#	MA5A00037	C04237	SPESSORE REG. 85.3X99.8X0.5	THICKNESS	CALES	DICKE	ESPESOR
#	MB0A00079	C04741	SPINA CILINDRICA D.10X16 DIN 6325	SOCKET	GOUPILLE	STECKER	PASADOR
#	H25A00001	C10237	TENUTA MECCANICA D.95.4 D.67X23	SEAL	GARNITURE	DICHTUNG	SELLO
#	H05A00011	C10508	ANELLO OR 3118 D.INT.29.82X2,62	RING	AMORTISSEUR	RING	ANILLO
#	H05A00034	C10532	ANELLO OR 3400 D.INT.101,27x2,62	RING	AMORTISSEUR	RING	ANILLO
#	M20A00063	C21411	CUSCINETTO 30211 55X100X22,75	BEARING	ROULEMENT	KUGELLAGER	COJINETE
#	H45A00009	C41216	TAPPO CONICO M16X1,5 MAGNET.8X18 CH-17	PLUG	BOUCHON	STOEPSSEL	ENCHUFE
#	L20A00003	C43005	OLIO CAMBIO EP-C ISO 320	OIL	HUILE	OEL	ACEITE
#	M40A00007	D01243	INGRANAGGIO Z=41 LD 2 ***	GEAR	ENGRENAGES	ZAHNRAEDER	ENGRANAJE
#	M45A00045	D04281	ALBERO USCITA C90/130	SHAFT	ARBRE	WELLE	EJE
#	M40A00076	D04282	INGRANAGGIO INTERM. Z=40 C90 ***	GEAR	ENGRENAGES	ZAHNRAEDER	ENGRANAJE
#	C15A00339	D04283	BOTTONE PERNO INTERMEDIO C90 ***	PUSH-BOTTON	BOUTONS	DRUCK-KNOPF	BOTON
#	C15A00340	D04284	COPERCHIO ALBERO USCITA C90***	LID	COUVERCLE	DECKEL	TAPA
#	C15A00344	D04332	SCATOLA CASCATA C90	BOX	BOITE	SCHACTEL	RECUADRO
#	C15A00349	D04347	DIST. D.30 d.23,7 L.18,5 ***	SPACER	ENTRETOISE	ABSTANDSTUECK	ESPACIADORES







## Cascata (TM)

Lower transmission (TM)

Transmission inferieur (TM)

Unter getriebe (TM)

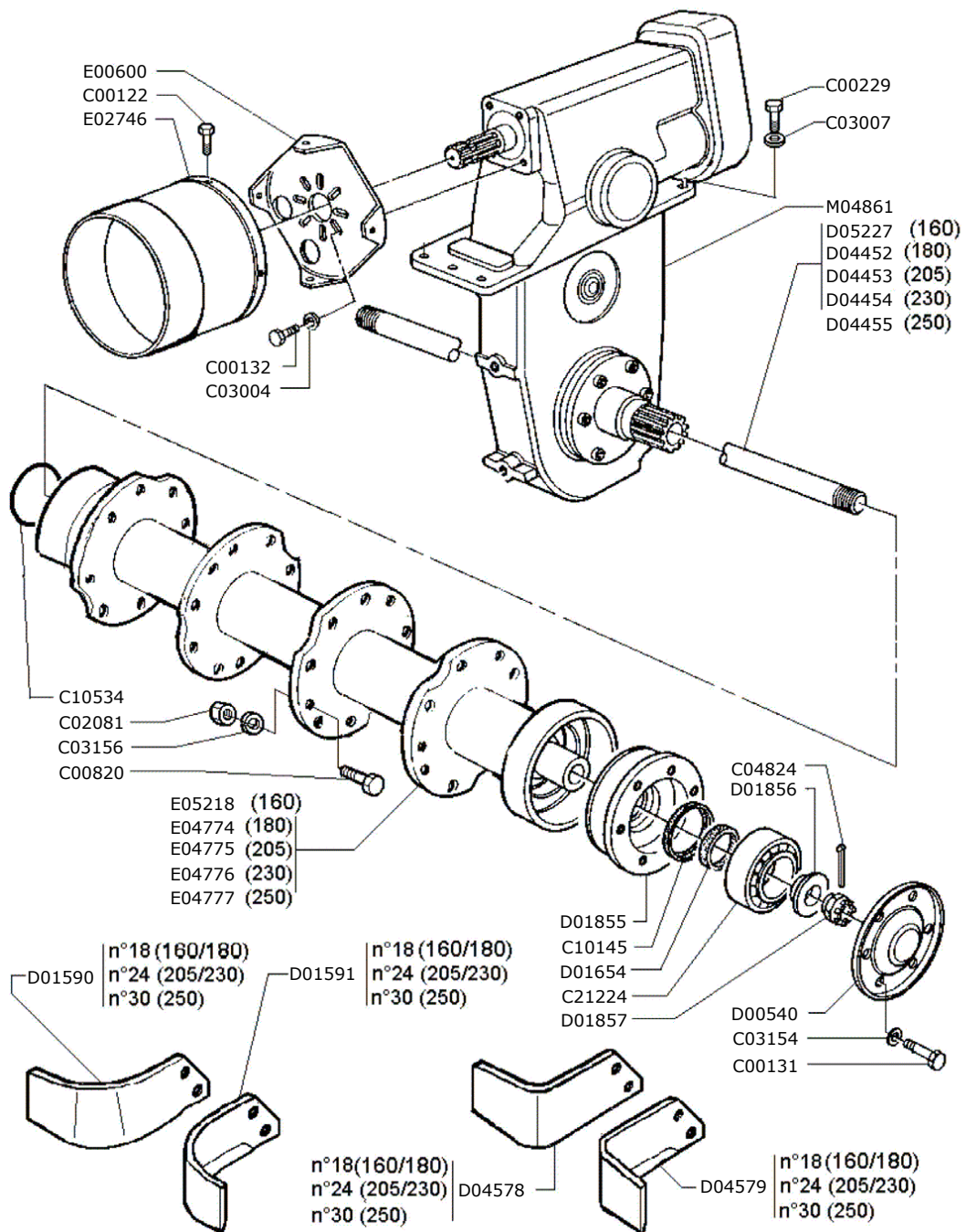
Drawing Code:

**100244\_3**

Accessories:

N°	Code	Old.	Descrizione / Description
#	M80A00129	C00142	VITE TE 88 PG FT M12X30 ZINC UNI 5739
#	M80A00244	C00431	VITE TCEI PG M10X30 ZINC UNI 5931
#	M80A00332	C00838	VITE TE 12.9 M16X1,5X65 F28/32 (T.TONDA)
#	M85A00022	C02082	DADO ALTO 10 PF M16X1,5 5587
#	MA0A00014	C04039	SEEGER FORO D.100 UNI 7437
#	MA5A00020	C04220	SPESSORE REG. 30X40X0,2
#	MA5A00021	C04221	SPESSORE REG. 30X40X0,25
#	MA5A00022	C04222	SPESSORE REG. 30X40X0,3
#	MA5A00023	C04223	SPESSORE REG. 30X40X0,5
#	MA5A00034	C04234	SPESSORE REG. 85.3X99.8X0.2
#	MA5A00035	C04235	SPESSORE REG. 85.3X99.8X0.25
#	MA5A00036	C04236	SPESSORE REG. 85.3X99.8X0.35
#	MA5A00037	C04237	SPESSORE REG. 85.3X99.8X0.5
#	MB0A00079	C04741	SPINA CILINDRICA D.10X16 DIN 6325
#	H25A00001	C10237	TENUTA MECCANICA D.95.4 D.67X23
#	H05A00011	C10508	ANELLO OR 3118 D.INT.29.82X2,62
#	H05A00034	C10532	ANELLO OR 3400 D.INT.101,27x2,62
#	M20A00063	C21411	CUSCINETTO 30211 55X100X22,75
#	H45A00009	C41216	TAPPO CONICO M16X1,5 MAGNET.8X18 CH-17
#	M40A00007	D01243	INGRANAGGIO Z=41 LD 2 ***
#	M40A00076	D04282	INGRANAGGIO INTERM. Z=40 C90 ***
#	C15A00339	D04283	BOTTONE PERNO INTERMEDIO C90 ***
#	C15A00340	D04284	COPERCHIO ALBERO USCITA C90***
#	C15A00344	D04332	SCATOLA CASCATA C90
#	C15A00349	D04347	DIST. D.30 d.23,7 L.18,5 ***
#	M45A00075	D15356	ALBERO USCITA C90/130 2A VERSIONE

GB	FR	D	E
SCREW	VIS	SCHRAUBE	TORNILLO
SCREW	VIS	SCHRAUBE	TORNILLO
SCREW	VIS	SCHRAUBE	TORNILLO
NUT	BOULONS	NUT	DADO
SEEGER	SEEGER	SEEGER	SEEGER
THICKNESS	CALES	DICKE	ESPESOR
THICKNESS	CALES	DICKE	ESPESOR
THICKNESS	CALES	DICKE	ESPESOR
THICKNESS	CALES	DICKE	ESPESOR
THICKNESS	CALES	DICKE	ESPESOR
THICKNESS	CALES	DICKE	ESPESOR
THICKNESS	CALES	DICKE	ESPESOR
THICKNESS	CALES	DICKE	ESPESOR
THICKNESS	CALES	DICKE	ESPESOR
SOCKET	GOUPILLE	STECKER	PASADOR
SEAL	GARNITURE	DICHTUNG	SELLO
RING	AMORTISSEUR	RING	ANILLO
RING	AMORTISSEUR	RING	ANILLO
BEARING	ROULEMENT	KUGELLAGER	COJINETE
PLUG	BOUCHON	STOEPSSEL	ENCHUFE
GEAR	ENGRENAGES	ZAHNRAEDER	ENGRANAJE
GEAR	ENGRENAGES	ZAHNRAEDER	ENGRANAJE
PUSH-BOTTON	BOUTONS	DRUCK-KNOPF	BOTON
LID	COUVERCLE	DECKEL	TAPA
BOX	BOITE	SCHACTEL	RECUADRO
SPACER	ENTRETOISE	ABSTANDSTUECK	ESPACIADORES
SHAFT	ARBRE	WELLE	EJE





# Trasmissione

Transmission

Transmission

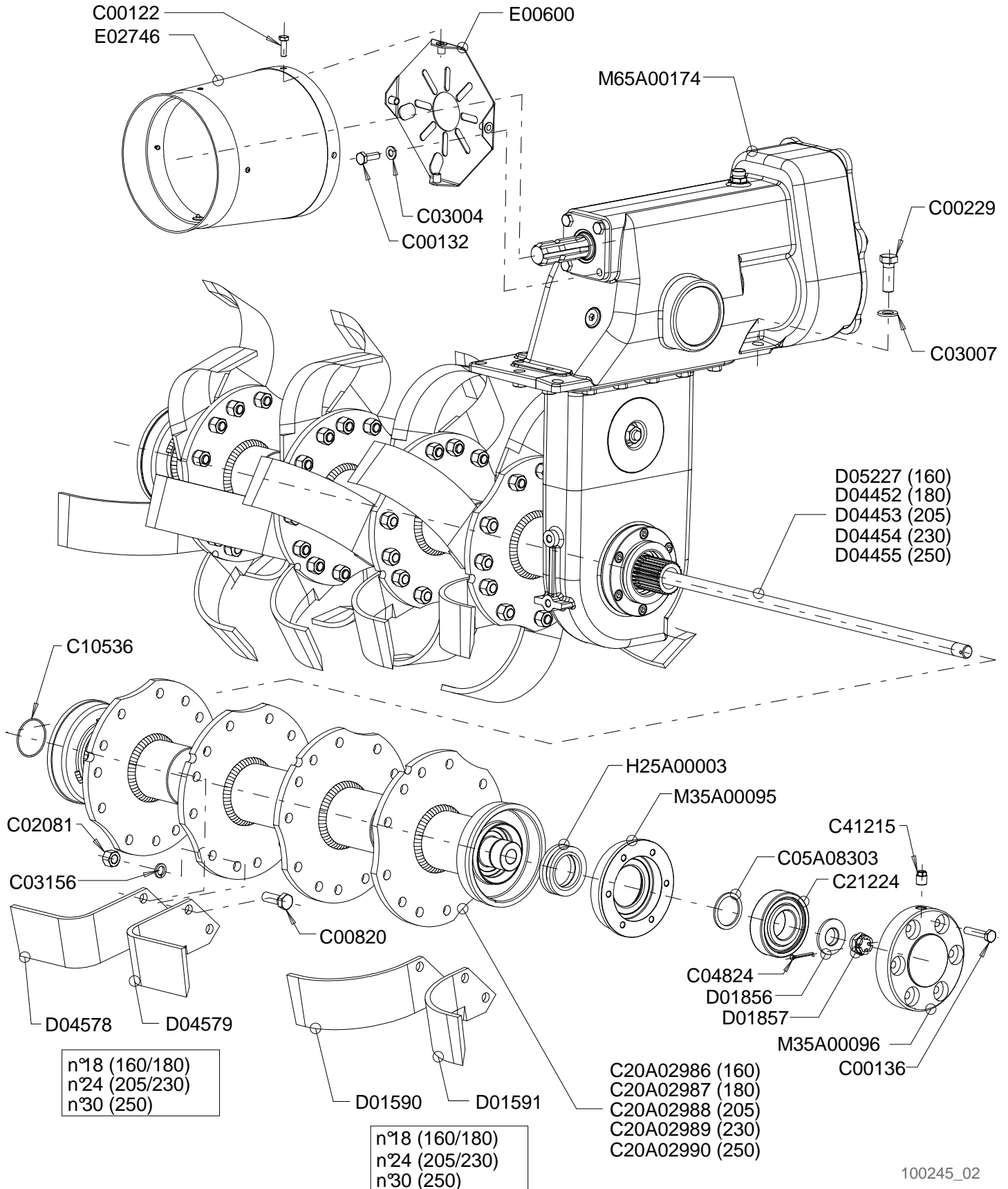
Getriebe

Drawing Code:

**100245\_1**

Accessories:

N°	Code	Old.	Descrizione / Description	GB	FR	D	E
#	M80A00111	C00122	VITE TE 88 PG FT M8X25 ZINC UNI 5739	SCREW	VIS	SCHRAUBE	TORNILLO
#	M80A00118	C00131	VITE TE 88 PG FT M10X25 ZINC UNI 5739	SCREW	VIS	SCHRAUBE	TORNILLO
#	M80A00120	C00132	VITE TE 88 PG FT M10X30 ZINC UNI 5739	SCREW	VIS	SCHRAUBE	TORNILLO
#	M80A00179	C00229	VITE TE 10.9 M16X1,5X45 ZINC F25	SCREW	VIS	SCHRAUBE	TORNILLO
#	M80A00321	C00820	VITE TE 88 SPEC. M14X1,5X40 F20	SCREW	VIS	SCHRAUBE	TORNILLO
#	M85A00021	C02081	DADO ALTO 10 PF M14,X1,5 5587	NUT	BOULONS	NUT	DADO
#	M90A00007	C03004	RONDELLA PIANA D.10,5 DIN125-A ZINC.	WASHER	RONDELLE	UNTERLEGSCHIEBE	ARANDELLA
#	M90A00010	C03007	RONDELLA PIANA D.17 DIN125-A ZINC.	WASHER	RONDELLE	UNTERLEGSCHIEBE	ARANDELLA
#	M90A00042	C03154	RONDELLA GROWER RINF.D.10 ASA B 27	WASHER	RONDELLE	UNTERLEGSCHIEBE	ARANDELLA
#	M90A00046	C03156	RONDELLA GROWER RINF. D.14 ASA B27	WASHER	RONDELLE	UNTERLEGSCHIEBE	ARANDELLA
#	MB5A00011	C04824	COPPIGLIA D.4X40	COTTER PIN	GOUPILLE	SPLINT	COPPIGLIA
#	H00A00060	C10145	PARAOLIO BASL D.55X72X10	SEALING RING	JOINT SPI	OELABDICHTUNG	PARAOLIO
#	H05A00036	C10534	ANELLO OR 3218 D.INT.55.25X2.62	RING	AMORTISSEUR	RING	ANILLO
#	M20A00047	C21224	CUSCINETTO 6309 45X100X25	BEARING	ROULEMENT	KUGELLAGER	COJINETE
#	C10A01075	D00540	COPERCHIO SUPPORTO EST. LPA - FPA	LID	COUVERCLE	DECKEL	TAPA
#	MK0A00036	D01590	ZAPPETTA ELICOID.DESTRA- (80X8)	HOE	LAME	HACKE	CUCHILLA
#	MK0A00037	D01591	ZAPPETTA ELICOID.SINISTRA (80X8)	HOE	LAME	HACKE	CUCHILLA
#	C15A00083	D01654	DIST. D.55 D.45 L.11 CARBON***	SPACER	ENTRETOISE	ABSTANDSTUECK	ESPACIADORES
#	M35A00007	D01855	SUPPORTO ESTERNO LD3***	SUPPORT	SUPPORT	STUTZE	APOYO
#	C15A00102	D01856	RONDELLA SPECIALE LD3 CON BATTUTA D.45*	WASHER	RONDELLE	UNTERLEGSCHIEBE	ARANDELLA
#	M85A00104	D01857	DADO CORONA SPECIALE M20X1,5***	NUT	BOULONS	NUT	DADO
#	C15A00355	D04452	TIRANTE ROTORE FM-180 D.20X1783	TIE ROD	TIRANT	ZUGSTANGE	TIRANTE
#	C15A00356	D04453	TIRANTE ROTORE FM-205 D.20X2018	TIE ROD	TIRANT	ZUGSTANGE	TIRANTE
#	C15A00357	D04454	TIRANTE ROTORE FM-230 D.20X2253	TIE ROD	TIRANT	ZUGSTANGE	TIRANTE
#	C15A00358	D04455	TIRANTE ROTORE FM/FP-250 D.20X2488	TIE ROD	TIRANT	ZUGSTANGE	TIRANTE
#	MK0A00071	D04578	ZAPPETTA SQUADRA DES.-FD/FM/FP (80X8)	HOE	LAME	HACKE	CUCHILLA
#	MK0A00072	D04579	ZAPPETTA SQUADRA SIN.-FD/FM/FP (80X8)	HOE	LAME	HACKE	CUCHILLA
#	C15A00389	D05227	TIRANTE ROTORE FM-160 D.20X1548	TIE ROD	TIRANT	ZUGSTANGE	TIRANTE
#	C20A00034	E00600	FONDELLO PROTEZIONE COMPLETO	BOTTOM	FOND	BODEN	FONDO
#	G10A00071	E02746	PROTEZIONE CARDANO PROLUNGATA	PROTECTION	PROTECTION	SCHUTZ	PROTECCIÓN
#	C20A00901	E04774	ROTORE PORTAZAPPE FM-180 3 F.	ROTOR	ROTOR	ROTOR	ROTOR
#	C20A00902	E04775	ROTORE PORTAZAPPE FM-205 4 F.	ROTOR	ROTOR	ROTOR	ROTOR
#	C20A00903	E04776	ROTORE PORTAZAPPE FM-230 4 F.	ROTOR	ROTOR	ROTOR	ROTOR
#	C20A00904	E04777	ROTORE PORTAZAPPE FM-250 5 F.	ROTOR	ROTOR	ROTOR	ROTOR
#	C20A00982	E05218	ROTORE PORTAZAPPE FM-160 3 F.	ROTOR	ROTOR	ROTOR	ROTOR
#	M65A00056	M04861	CAMBIO T+C 90 Z=17/19 (540=233/291)	GEAR SHIFT	BOITE DE VITESSE	WECHSELGETRIEBE	CAMBIO





## Trasmissione (TM)

Transmission (TM)

Transmission (TM)

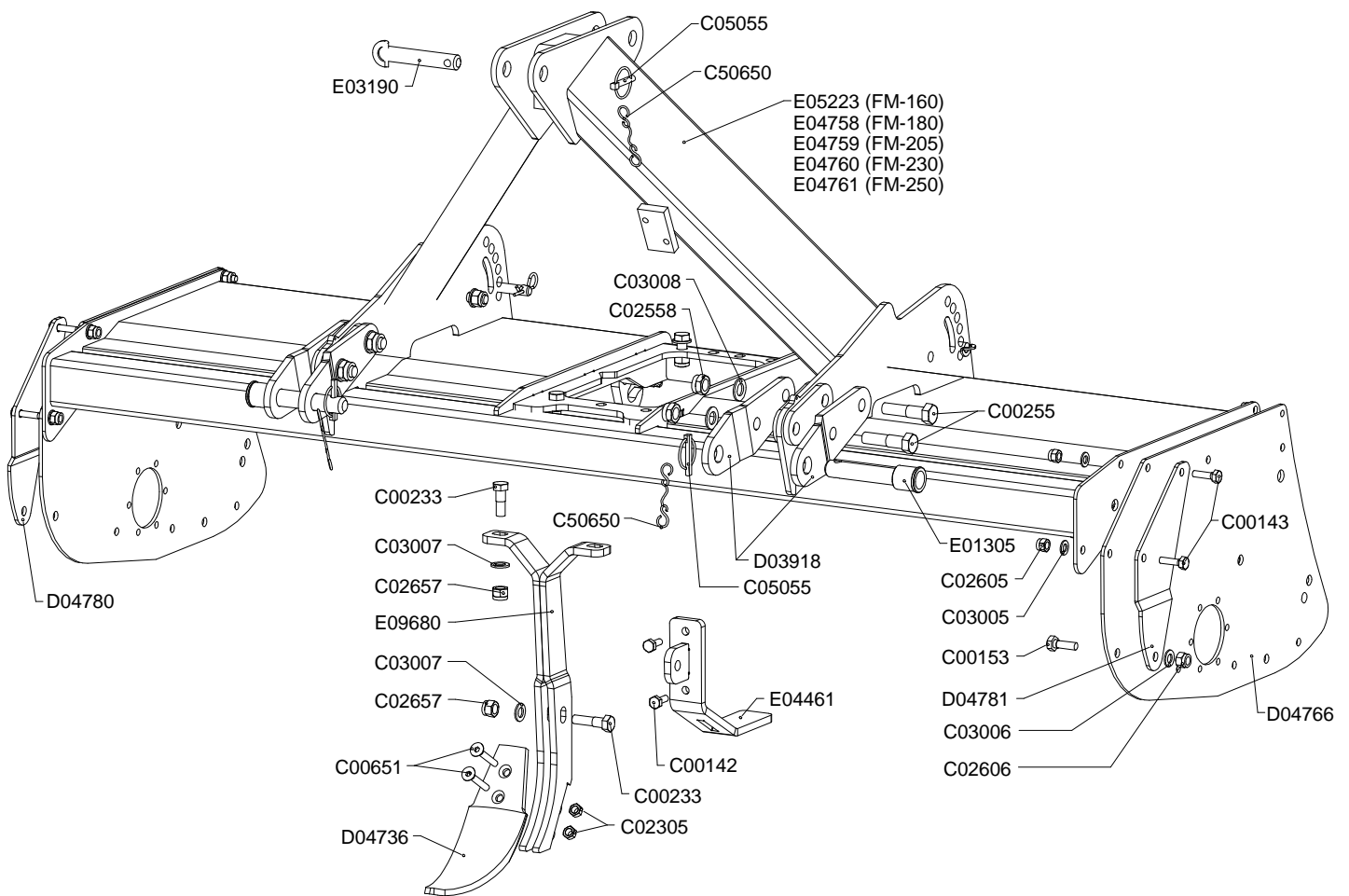
Getriebe (TM)

Drawing Code:

**100245\_2**

Accessories:

N°	Code	Old.	Descrizione / Description	GB	FR	D	E
#	M80A00111	C00122	VITE TE 88 PG FT M8X25 ZINC UNI 5739	SCREW	VIS	SCHRAUBE	TORNILLO
#	M80A00120	C00132	VITE TE 88 PG FT M10X30 ZINC UNI 5739	SCREW	VIS	SCHRAUBE	TORNILLO
#	M80A00124	C00136	VITE TE 88 PG FT M10X50 ZINC UNI 5739	SCREW	VIS	SCHRAUBE	TORNILLO
#	M80A00179	C00229	VITE TE 10.9 M16X1,5X45 ZINC F25	SCREW	VIS	SCHRAUBE	TORNILLO
#	M80A00321	C00820	VITE TE 88 SPEC. M14X1,5X40 F20	SCREW	VIS	SCHRAUBE	TORNILLO
#	M85A00021	C02081	DADO ALTO 10 PF M14,X1,5 5587	NUT	BOULONS	NUT	DADO
#	M90A00007	C03004	RONDELLA PIANA D.10,5 DIN125-A ZINC.	WASHER	RONDELLE	UNTERLEGSCHLEIBE	ARANDELLA
#	M90A00010	C03007	RONDELLA PIANA D.17 DIN125-A ZINC.	WASHER	RONDELLE	UNTERLEGSCHLEIBE	ARANDELLA
#	M90A00046	C03156	RONDELLA GROWER RINF. D.14 ASA B27	WASHER	RONDELLE	UNTERLEGSCHLEIBE	ARANDELLA
#	MB5A00011	C04824	COPPIGLIA D.4X40	COTTER PIN	GOUPILLE	SPLINT	COPPIGLIA
#	C05A08303		RALLA D.56X45,2 SP.3MM NASTRO BLU	FIFTH WHEEL	RONDELLE	DREHPLATTE	RAYA
#	H05A00046	C10536	ANELLO OR 3206 D.INT.52.07X2.62	RING	AMORTISSEUR	RING	ANILLO
#	C20A02986		ROTORE PORTAZAPPE FM-160 T.FRONTALE 3 F.	ROTOR	ROTOR	ROTOR	ROTOR
#	C20A02987		ROTORE PORTAZAPPE FM-180 T.FRONTALE 3 F.	ROTOR	ROTOR	ROTOR	ROTOR
#	C20A02988		ROTORE PORTAZAPPE FM-205 T.FRONTALE 4 F.	ROTOR	ROTOR	ROTOR	ROTOR
#	C20A02989		ROTORE PORTAZAPPE FM-230 T.FRONTALE 4 F.	ROTOR	ROTOR	ROTOR	ROTOR
#	C20A02990		ROTORE PORTAZAPPE FM-250 T.FRONTALE 5 F.	ROTOR	ROTOR	ROTOR	ROTOR
#	M20A00047	C21224	CUSCINETTO 6309 45X100X25	BEARING	ROULEMENT	KUGELLAGER	COJINETE
#	H45A00008	C41215	TAPPO CONICO M16X1,5 8X18 CH17 (11/C)	PLUG	BOUCHON	STOEPSSEL	ENCHUFE
#	MK0A00036	D01590	ZAPPETTA ELICOID.DESTRA- (80X8)	HOE	LAME	HACKE	CUCHILLA
#	MK0A00037	D01591	ZAPPETTA ELICOID.SINISTRA (80X8)	HOE	LAME	HACKE	CUCHILLA
#	C15A00102	D01856	RONDELLA SPECIALE LD3 CON BATTUTA D.45*	WASHER	RONDELLE	UNTERLEGSCHLEIBE	ARANDELLA
#	M85A00104	D01857	DADO CORONA SPECIALE M20X1,5***	NUT	BOULONS	NUT	DADO
#	C15A00355	D04452	TIRANTE ROTORE FM-180 D.20X1783	TIE ROD	TIRANT	ZUGSTANGE	TIRANTE
#	C15A00356	D04453	TIRANTE ROTORE FM-205 D.20X2018	TIE ROD	TIRANT	ZUGSTANGE	TIRANTE
#	C15A00357	D04454	TIRANTE ROTORE FM-230 D.20X2253	TIE ROD	TIRANT	ZUGSTANGE	TIRANTE
#	C15A00358	D04455	TIRANTE ROTORE FM/FP-250 D.20X2488	TIE ROD	TIRANT	ZUGSTANGE	TIRANTE
#	MK0A00071	D04578	ZAPPETTA SQUADRA DES.-FD/FM/FP (80X8)	HOE	LAME	HACKE	CUCHILLA
#	MK0A00072	D04579	ZAPPETTA SQUADRA SIN.-FD/FM/FP (80X8)	HOE	LAME	HACKE	CUCHILLA
#	C15A00389	D05227	TIRANTE ROTORE FM-160 D.20X1548	TIE ROD	TIRANT	ZUGSTANGE	TIRANTE
#	C20A00034	E00600	FONDELLO PROTEZIONE COMPLETO	BOTTOM	FOND	BODEN	FONDO
#	G10A00071	E02746	PROTEZIONE CARDANO PROLUNGATA	PROTECTION	PROTECTION	SCHUTZ	PROTECCIÓN
#	H25A00003		TENUTA MECCANICA D.76,2 D.50,5X22,5	SEAL	GARNITURE	DICHTUNG	SELLO
#	M35A00095		SUPPORTO ESTERNO LD3 T.FRONTALE	SUPPORT	SUPPORT	STUTZE	APOYO
#	M35A00096		FLANGIA COPERCHIO SUPP.LD3 T.FRONTALE	FLANGE	FLANC	FLANSCH	FLANGE
#	M65A00174		CAMBIO T+C 90 Z=17/19 (540=233/291)RINF.	GEAR SHIFT	BOITE DE VITESSE	WECHSELGETRIEBE	CAMBIO



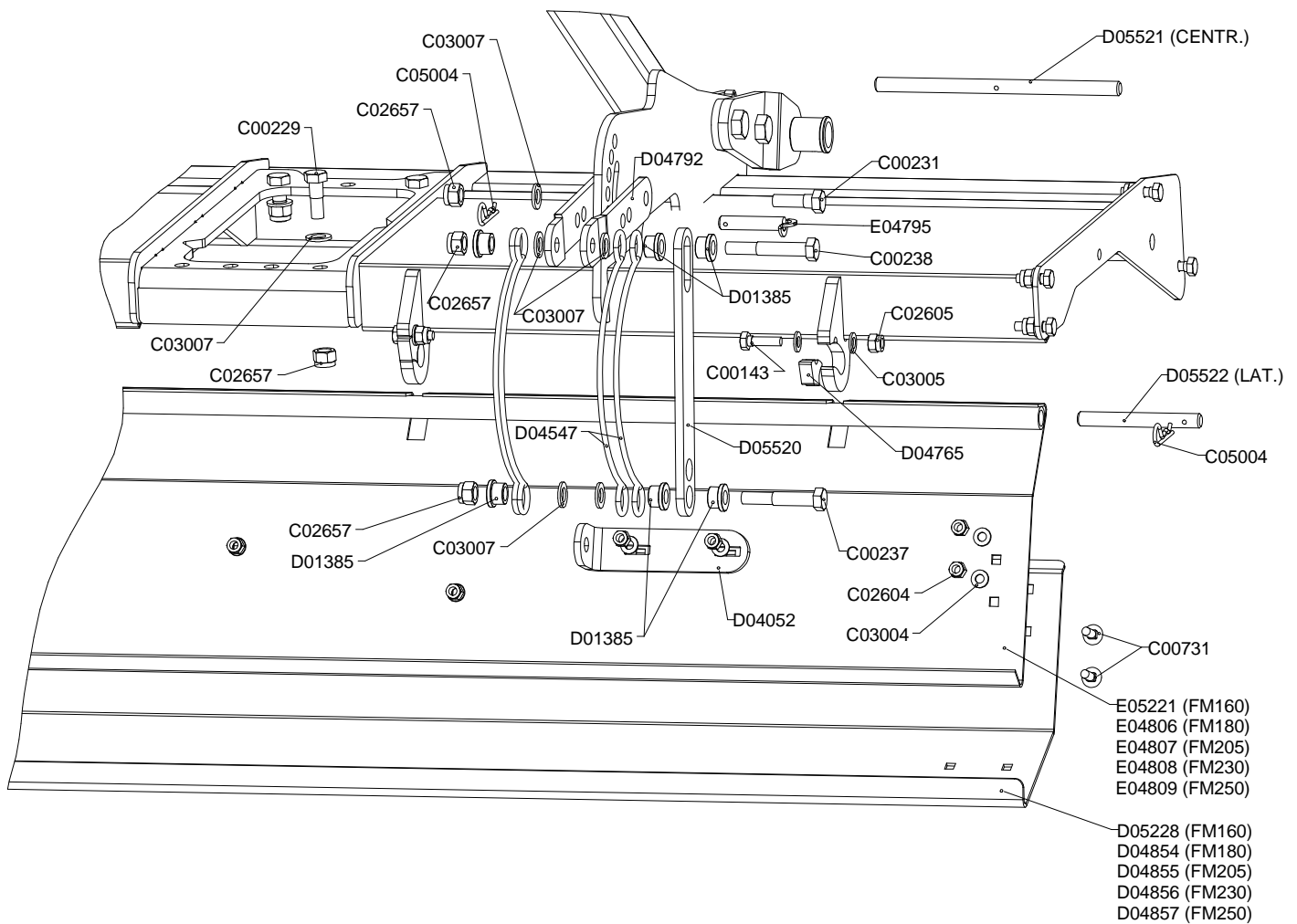


**Telaio**  
**Frame**  
**Chassis**  
**Rahmen**

Drawing Code: **100269\_1**

Accessories:

N°	Code	Old.	Descrizione / Description	GB	FR	D	E
#	M80A00129	C00142	VITE TE 88 PG FT M12X30 ZINC UNI 5739	SCREW	VIS	SCHRAUBE	TORNILLO
#	M80A00130	C00143	VITE TE 88 PG FT M12X35 ZINC UNI 5739	SCREW	VIS	SCHRAUBE	TORNILLO
#	M80A00138	C00153	VITE TE 88 PG FT M14X40 ZINC UNI 5739	SCREW	VIS	SCHRAUBE	TORNILLO
#	M80A00182	C00233	VITE TE 88 PF FP M16X1,5X60 ZINC UNI 573	SCREW	VIS	SCHRAUBE	TORNILLO
#	M80A00200	C00255	VITE TE 88 PF FP M20X1,5X110 ZINC UNI 57	SCREW	VIS	SCHRAUBE	TORNILLO
#	M80A00298	C00651	VITE TSPEI 10.9 PG M12X90 UNI 5933	SCREW	VIS	SCHRAUBE	TORNILLO
#	M85A00050	C02305	DADO METALBLOC M12 X 1.75	NUT	BOULONS	NUT	DADO
#	M85A00066	C02558	DADO AUTOBLOC BASSO 8 PF M20X1,5 H=20 UNI 7474	NUT	BOULONS	NUT	DADO
#	M85A00078	C02605	DADO AUTOBLOC ALTO 8 M12 H=14 UNI 7473	NUT	BOULONS	NUT	DADO
#	M85A00079	C02606	DADO AUTOBLOC ALTO 8 M14 H=16 UNI 7473	NUT	BOULONS	NUT	DADO
#	M85A00089	C02657	DADO AUTOBLOC ALTO 8 M16X1,5 H=18 UNI 7473	NUT	BOULONS	NUT	DADO
#	M90A00008	C03005	RONDELLA PIANA D.13 DIN125-A ZINC.	WASHER	RONDELLE	UNTERLEGSCHIEBE	ARANDELLA
#	M90A00009	C03006	RONDELLA PIANA D.15 DIN125-A ZINC.	WASHER	RONDELLE	UNTERLEGSCHIEBE	ARANDELLA
#	M90A00010	C03007	RONDELLA PIANA D.17 DIN125-A ZINC.	WASHER	RONDELLE	UNTERLEGSCHIEBE	ARANDELLA
#	M90A00011	C03008	RONDELLA PIANA D.21 DIN125-A ZINC.	WASHER	RONDELLE	UNTERLEGSCHIEBE	ARANDELLA
#	MB0A00096	C05055	SPINA A SCATTO D.10 CON TIRANTE IN GOMMA	SOCKET	GOUPILLE	STECKER	PASADOR
#	M79A00002	C50650	GOMMINO CON ANELLI L.240 MM.	RUBBER	CAOUTCHOUC	BELAG	GOMAS
#	C15A00314	D03918	PIASTRA ATT. TRATTORE RC/FM D.29 12MM	PLATE	PLAQUE	PLATTE	PLACA
#	MK0A00074	D04736	VOMERE A PUNTA 110X10X270	PLOUGHSHARE	SOC	PFLUGSCHAR	REJA
#	C05A04595	D04766	FIANCATA ESTERNA FRESA FM 6MM	SIDE	LONG	NEBEN	JUNTO
#	C10A01511	D04780	RINFORZO DESTRO FIANCATA FM	REINFORCEMENT	RENFORT	VERSTAERKUNG	REFUERZO
#	C10A01512	D04781	RINFORZO SINISTRO FIANCATA FM	REINFORCEMENT	RENFORT	VERSTAERKUNG	REFUERZO
#	M15A00169	E01305	PERNO D.28X106 UT.FORO D.12 SALD ZINC***	PIN	PIVOT	STIFT	PIN
#	M15A00172	E03190	PERNO ROND.25X109 UT.FORO D.12 ZINC***	PIN	PIVOT	STIFT	PIN
#	C20A00836	E04461	SUPPORTO ROMPIRACCIA FM	SUPPORT	SUPPORT	STUTZE	APOYO
#	C20A00895	E04758	TELAIO FM-180	FRAME	CHASSIS	RAHMEN	MARCO
#	C20A00896	E04759	TELAIO FM-205	FRAME	CHASSIS	RAHMEN	MARCO
#	C20A00897	E04760	TELAIO FM-230	FRAME	CHASSIS	RAHMEN	MARCO
#	C20A00898	E04761	TELAIO FM-250	FRAME	CHASSIS	RAHMEN	MARCO
#	C20A00984	E05223	TELAIO FM-160	FRAME	CHASSIS	RAHMEN	MARCO
#	C20A01661	E09680	BRACCIO ROMPIRACCIA FM/FP D.15X45	ARM	BRAS	ARM	BRAZO







**Cofani**

Bonnets

Capots

Abdeckhauben

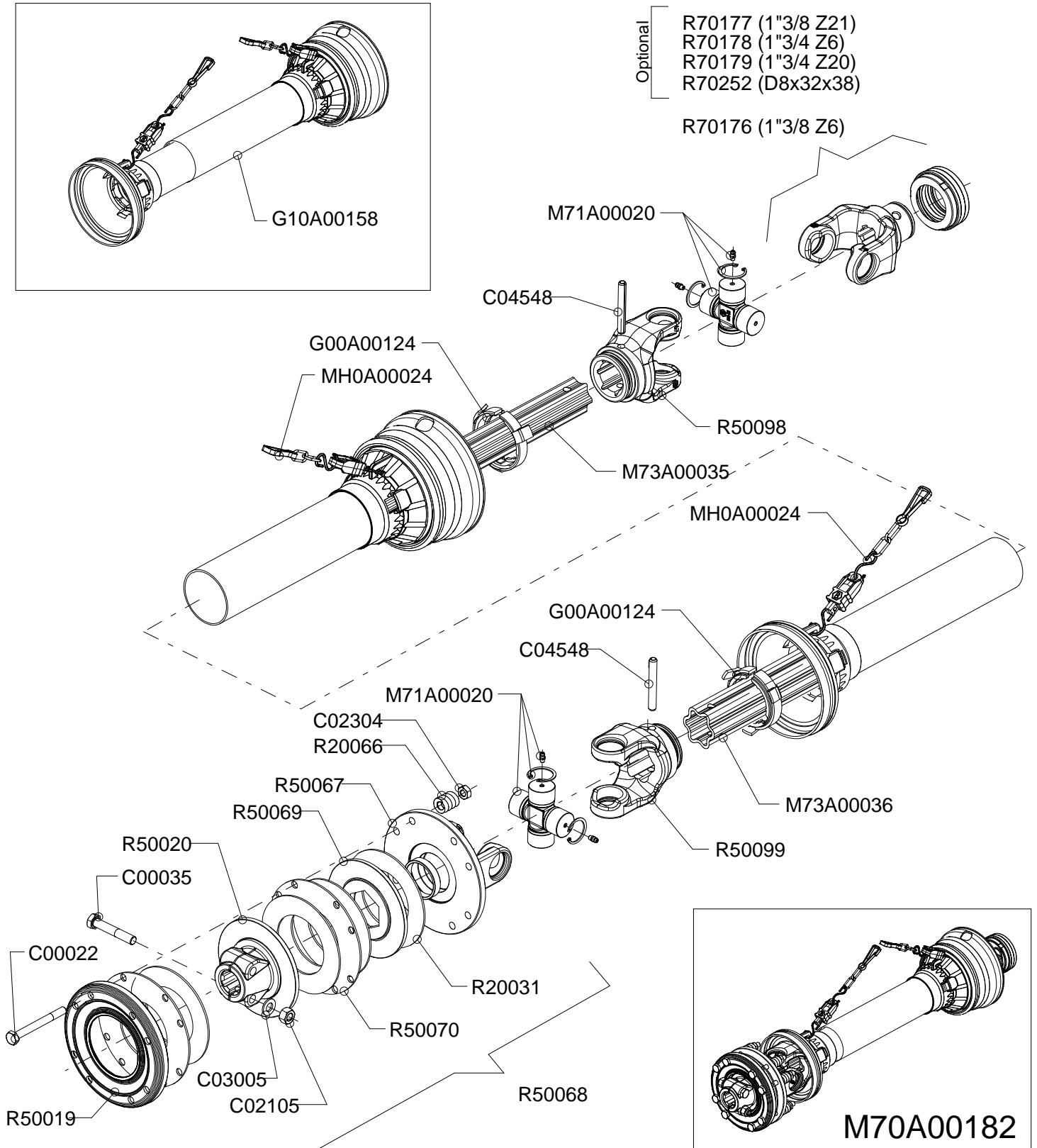
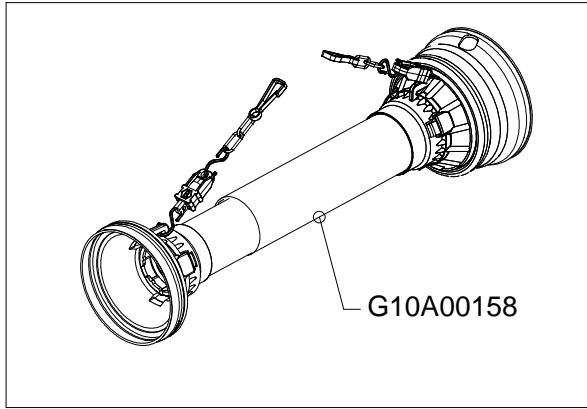
Drawing Code:

**100268\_0**

Accessories:

N°	Code	Old.	Descrizione / Description
#	M80A00130	C00143	VITE TE 88 PG FT M12X35 ZINC UNI 5739
#	M80A00179	C00229	VITE TE 10.9 M16X1,5X45 ZINC F25
#	M80A00180	C00231	VITE TE 88 PF FP M16X1,5X50 ZINC UNI 573
#	M80A00186	C00237	VITE TE 88 PF FP M16X1,5X90 ZINC UNI 573
#	M80A00187	C00238	VITE TE 88 PF FP M16X1,5X100 ZINC UNI 57
#	MF0A00001	C00731	BULLONE TTQDE M10X30 UNI 5732 ZINC.BIANC
#	M85A00077	C02604	DADO AUTOBLOC ALTO 8 M10 H=11.5 UNI 7473
#	M85A00078	C02605	DADO AUTOBLOC ALTO 8 M12 H=14 UNI 7473
#	M85A00089	C02657	DADO AUTOBLOC ALTO 8 M16X1,5 H=18 UNI 7473
#	M90A00007	C03004	RONDELLA PIANA D.10,5 DIN125-A ZINC.
#	M90A00008	C03005	RONDELLA PIANA D.13 DIN125-A ZINC.
#	M90A00010	C03007	RONDELLA PIANA D.17 DIN125-A ZINC.
#	MB0A00087	C05004	SPINA A MOLLA D.4
#	C15A00062	D01385	BUSSOLA D25/32 D.16,5 L.18,5 CARBON+ZINC
#	C10A01397	D04052	STAFFA INF. FISSAGGIO PREMICOFANO FM FP FH
#	MG0A00002	D04547	BALESTRA COFANO D.6,4
#	C05A04594	D04765	FERMO GANCIO COFANI FM/FP 15MM
#	C10A01515	D04792	BRACCIO REGISTRO COFANI FM/FP
#	C10A01525	D04854	PROLUNGA COFANO FM-180
#	C10A01526	D04855	PROLUNGA COFANO FM-205
#	C10A01527	D04856	PROLUNGA COFANO FM-230
#	C10A01528	D04857	PROLUNGA COFANO FM/FP-250
#	C10A01569	D05228	PROLUNGA COFANO FM-160
#	C05A04900	D05520	FINECORSIA BALESTRA COFANO FH/LH 10MM
#	C15A00390	D05521	BACCHETTA CENTR. 17X300 COFANI A GANCIO
#	C15A00391	D05522	BACCHETTA LATER. 17X150 COFANI A GANCIO
#	M15A00176	E04795	PERNO ROND D.16X66,7 UT.FOROD.4,5ZINC***
#	C20A00909	E04806	COFANO FM-180
#	C20A00910	E04807	COFANO FM-205
#	C20A00911	E04808	COFANO FM-230
#	C20A00912	E04809	COFANO FM/FP-250
#	C20A00983	E05221	COFANO FM-160

GB	FR	D	E
SCREW	VIS	SCHRAUBE	TORNILLO
SCREW	VIS	SCHRAUBE	TORNILLO
SCREW	VIS	SCHRAUBE	TORNILLO
SCREW	VIS	SCHRAUBE	TORNILLO
SCREW	VIS	SCHRAUBE	TORNILLO
BOLT	BOULON	FLANSCH	BRIDA
NUT	BOULONS	NUT	DADO
NUT	BOULONS	NUT	DADO
NUT	BOULONS	NUT	DADO
WASHER	RONDELLE	UNTERLEGSCHLEIBE	ARANDELLA
WASHER	RONDELLE	UNTERLEGSCHLEIBE	ARANDELLA
WASHER	RONDELLE	UNTERLEGSCHLEIBE	ARANDELLA
SOCKET	GOUPILLE	STECKER	PASADOR
BUSHING	ENTRETOISE	BUCHSE	BRUJULA
BRACKET	SUPPORT	BUEGEL	SOPORTE
CROSSBOARD	RESSORT	BLATTFEDER	BALLESTA
MECH. STOP	FERMETURE	MECH. SPERRUNG	PARADO
ARM	BRAS	ARM	BRAZO
EXTENSION	EXTENSION	VERLAENGERUNG	EXTENSIÓN
EXTENSION	EXTENSION	VERLAENGERUNG	EXTENSIÓN
EXTENSION	EXTENSION	VERLAENGERUNG	EXTENSIÓN
EXTENSION	EXTENSION	VERLAENGERUNG	EXTENSIÓN
EXTENSION	EXTENSION	VERLAENGERUNG	EXTENSIÓN
STOP	FIN DE COURSE	ENDANSCHLAG	LÍMITE
ROD	TUBE	STIFT	BAQUETAS
ROD	TUBE	STIFT	BAQUETAS
PIN	PIVOT	STIFT	PIN
BONNET	CAPOT	MOTORHAUBE	CAPÓ
BONNET	CAPOT	MOTORHAUBE	CAPÓ
BONNET	CAPOT	MOTORHAUBE	CAPÓ
BONNET	CAPOT	MOTORHAUBE	CAPÓ
BONNET	CAPOT	MOTORHAUBE	CAPÓ





# Cardano

Pto shaft

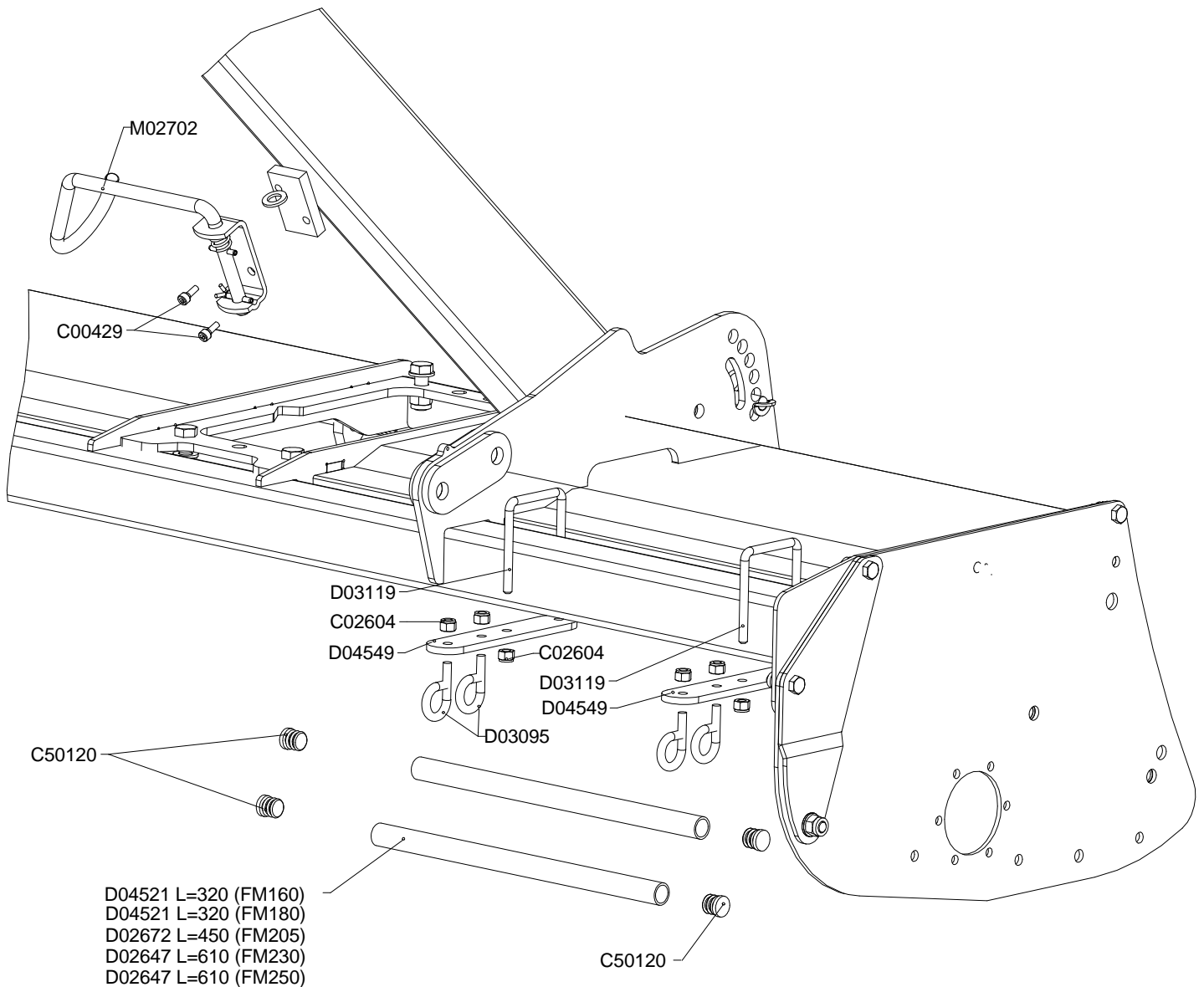
Arbre de transmission

Gelenkwelle

Drawing Code: **K00A01099\_0**

Accessories: M70A00182

N°	Code	Old.	Descrizione / Description	GB	FR	D	E
#	M80A00019	C00022	VITE TE 88 PG FP M10X100 ZINC UNI 5737	SCREW	VIS	SCHRAUBE	TORNILLO
#	M80A00032	C00035	VITE TE 88 PG FP M12X70 ZINC UNI 5737	SCREW	VIS	SCHRAUBE	TORNILLO
#	M85A00028	C02105	DADO NORMALE 8 PG M12 UNI 5588	NUT	BOULONS	NUT	DADO
#	M85A00049	C02304	DADO METALBLOC M10	NUT	BOULONS	NUT	DADO
#	M90A00008	C03005	RONDELLA PIANA D.13 DIN125-A ZINC.	WASHER	RONDELLE	UNTERLEGSCHIEBE	ARANDELLA
#	MB0A00036	C04548	SPINA ELASTICA D.10X80	SOCKET	GOUPILLE	STECKER	PASADOR
#	G00A00124		GHIERA TIPO EVO DIM.P3 (V07)	METAL RING	RONDELLE	METALL-RING	RUEDA
#	G10A00158		PROT. COMPL. L=710 CARDANI BENZI (V07)	PROTECTION	PROTECTION	SCHUTZ	PROTECCIÓN
#	M70A00182		"CARDANO V07-842 F3 1""3/8 Z6-1""3/8 Z6"	UNIVERSAL JOINT	CARDAN	GELENKWELLE	CARDAN
#	M71A00020		CROCIERA V07 36X89	CRUISE	CROISIÈRE	CRUISE	CRUISE
#	M73A00035	R50062	TUBO STELLARE 51x37x415 BONIFICATO	TUBE	TUBE	ROHR	TUBO
#	M73A00036	R50063	TUBO STELLARE 61x47x4,5x415 CEMENTATO	TUBE	TUBE	ROHR	TUBO
#	MH0A00024		CATENA SGANCIO PROGRAMMATO COMPLETA	CHAIN	CHAINE	KETTE	CADENA
#	G15A00006	R20031	DISCO ATTRITO FD1/3 140X85X3.5	DISC	DISQUE	SCHEIBE	DISCO
#	MF5A00057	R20066	MOLLA FRIZIONE FD3 FILO D.6 (M04688)	SPRING	RESSORT	FEDER	MUELLE
#	C15A00847	R50019	DISCO DI PRESSIONE F4-8	DISC	DISQUE	SCHEIBE	DISCO
#	M75A00057	R50020	"MOZZO FRIZIONE F4-8 1""3/8 Z=6"	HUB	ESSIEU	NABE	MAZO
#	M72A00050	R50067	FORCELLA A FLANGIA F3 (T67)	FORK	MACHOIRE	GABEL	HORQUILLA
#	M75A00062	R50068	"FRIZIONE COMPL. F3 1""3/8 Z=6 (T67)"	CLUTCH	EMBAYAGE	KUPPLUNG	EMBRAGUE
#	C15A00848	R50069	DISCO DI TRASCINAMENTO F3	DISC	DISQUE	SCHEIBE	DISCO
#	C15A00849	R50070	DISCO INTERNO F3 180X3	DISC	DISQUE	SCHEIBE	DISCO
#	M72A00055	R50098	FORCELLA TUBO S4V ANELLO 62x4.5 (W)	FORK	MACHOIRE	GABEL	HORQUILLA
#	M72A00056	R50099	FORCELLA TUBO S5H ANELLO 62x4.5 (W)	FORK	MACHOIRE	GABEL	HORQUILLA
#	M72A00107	R70176	"FORCELLA RAPIDO ASG2500-1""3/8 Z=6"	FORK	MACHOIRE	GABEL	HORQUILLA
#	M72A00108	R70177	"FORCELLA RAPIDO ASG2500-1""3/8 Z=21"	FORK	MACHOIRE	GABEL	HORQUILLA
#	M72A00109	R70178	"FORCELLA RAPIDO ASG2500-1""3/4 Z=6"	FORK	MACHOIRE	GABEL	HORQUILLA
#	M72A00110	R70179	"FORCELLA RAPIDO ASG2500-1""3/4 Z=20"	FORK	MACHOIRE	GABEL	HORQUILLA
#	M72A00124	R70252	FORCELLA ASG2500 D8X32X38 (RUSSIA)	FORK	MACHOIRE	GABEL	HORQUILLA



100272\_01



**Kit C.E.**

Kit C.E.

Kit C.E.

Kit C.E.

Drawing Code: **100272\_1**

Accessories:

N°	Code	Old.	Descrizione / Description
#	M80A00242	C00429	VITE TCEI PG M10X20 ZINC UNI 5931
#	M85A00077	C02604	DADO AUTOBLOC ALTO 8 M10 H=11.5 UNI 7473
#	G10A00007	C50120	TAPPO PLASTICA TUBO D.25
#	C00A00064	D02647	TUBO PROTEZIONE L=610
#	C00A00073	D02672	TUBO PROTEZIONE L=450
#	MH5A00041	D03095	GANCIO M10 PER TUBO D. 26,9
#	MD5A00011	D03119	CAVALLOTTO QUADRO M10 80x80
#	C00A00167	D04521	TUBO PROTEZIONE L=320
#	C05A04526	D04549	STAFFA PROT. ANTER. FM-FP 8MM
#	M79A00013	M02702	GANCIO SUPP. CARDANO COMPL.***

GB	FR	D	E
SCREW	VIS	SCHRAUBE	TORNILLO
NUT	BOULONS	NUT	DADO
PLUG	BOUCHON	STOEPSSEL	ENCHUFE
TUBE	TUBE	ROHR	TUBO
TUBE	TUBE	ROHR	TUBO
HOOK	ATTACHE	HAKEN	ENGANCHE
PIN	CAVALLIER	STIFT	CAVALLOTTI
TUBE	TUBE	ROHR	TUBO
BRACKET	SUPPORT	BUEGEL	SOPORTE
HOOK	ATTACHE	HAKEN	ENGANCHE

## Rullo spiral SP3

Spiral roller SP3

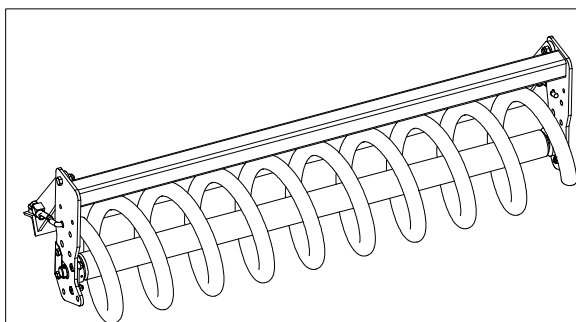
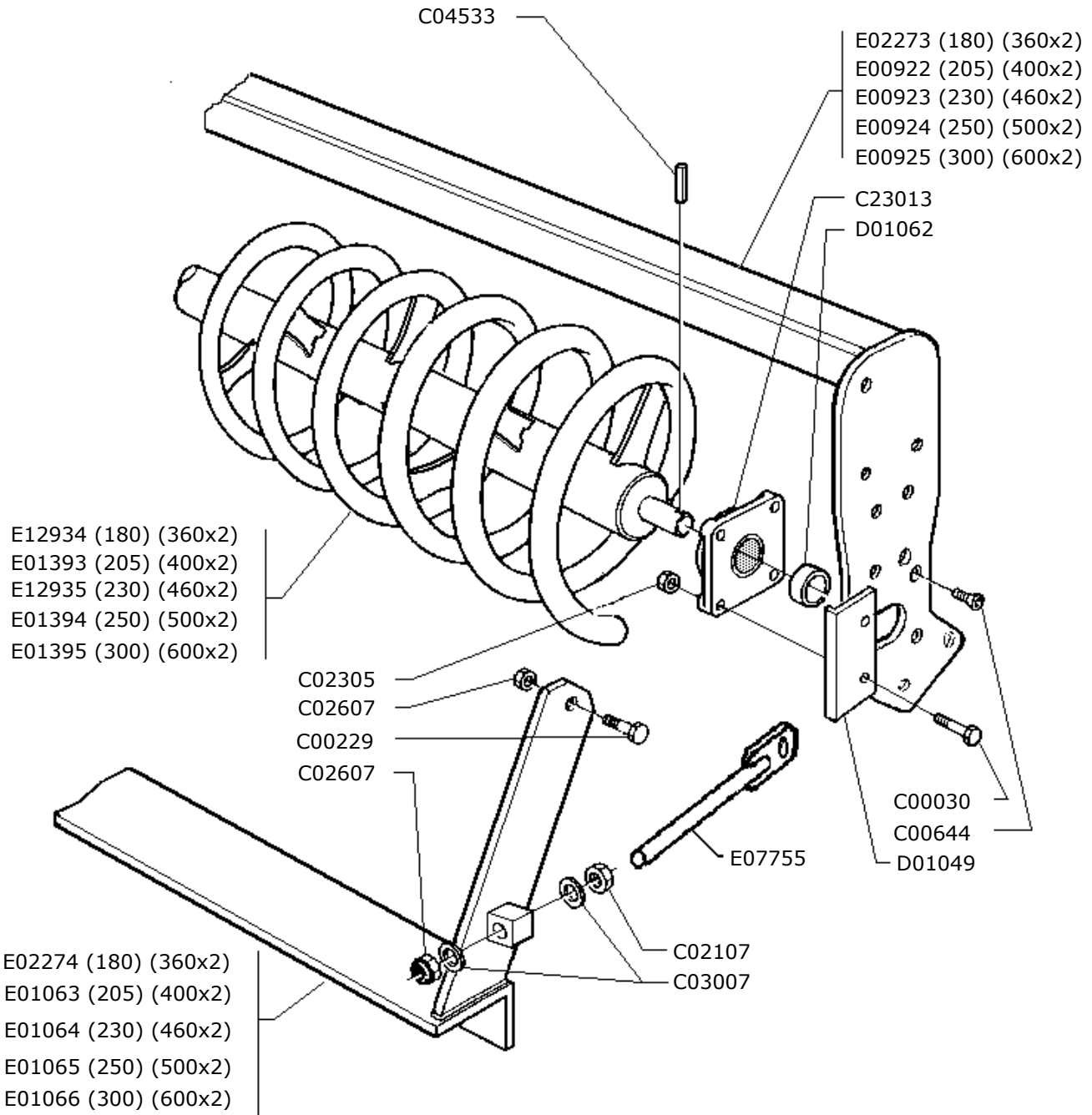
Rouleau spiral SP3

Spiral walze SP3

Drawing Code:

**100016\_2**

Accessories:



S02017 (SP3-180)  
S02014 (SP3-205)  
S02019 (SP3-230)  
S02015 (SP3-250)  
S02016 (SP3-300)

100016\_02



**Rullo spiral SP3**  
Spiral roller SP3  
Rouleau spiral SP3  
Spiral walze SP3

Drawing Code: **100016\_2**

Accessories:

N°	Code	Old.	Descrizione / Description	GB	FR	D	E
#	M80A00027	C00030	VITE TE 88 PG FP M12X40 ZINC UNI 5737	SCREW	VIS	SCHRAUBE	TORNILLO
#	M80A00179	C00229	VITE TE 10.9 M16X1.5X45 ZINC F25	SCREW	VIS	SCHRAUBE	TORNILLO
#	M80A00292	C00644	VITE TSPEI 10.9 PG M12X40 ZINC UNI 5933	SCREW	VIS	SCHRAUBE	TORNILLO
#	M85A00030	C02107	DADO NORMALE 8 PG M16 UNI 5588 ZINC	NUT	BOULONS	NUT	DADO
#	M85A00050	C02305	DADO METALBLOC M12 X 1.75	NUT	BOULONS	NUT	DADO
#	M85A00080	C02607	DADO AUTOBLOC ALTO 8 M16 H=18 UNI 7473	NUT	BOULONS	NUT	DADO
#	M90A00010	C03007	RONDELLA PIANA D.17 DIN125-A ZINC.	WASHER	RONDELLE	UNTERLEGSCHIEBE	ARANDELLA
#	MB0A00022	C04533	SPINA ELASTICA D.8X45	SOCKET	GOUPILLE	STECKER	PASADOR
#	M30A00004	C23013	SUPPORTO UCF 207	SUPPORT	SUPPORT	STUTZE	APOYO
#	C05A03920	D01049	PIASTRINA POST. PER UCF 207	METAL STRAP	METAL DEPLOYE	BANDEISEN	PLATILLO
#	C00A00006	D01062	DIST. D.42,4 D.35,5 L.14	SPACER	ENTRETOISE	ABSTANDSTUECK	ESPACIADORES
#	C20A00052	E00922	TELAIO RULLO 205	FRAME	CHASSIS	RAHMEN	MARCO
#	C20A00053	E00923	TELAIO RULLO 230	FRAME	CHASSIS	RAHMEN	MARCO
#	C20A00054	E00924	TELAIO RULLO 250	FRAME	CHASSIS	RAHMEN	MARCO
#	C20A00055	E00925	TELAIO RULLO 300	FRAME	CHASSIS	RAHMEN	MARCO
#	C20A00087	E01063	TELAIO RASCHIATORE 205	FRAME	CHASSIS	RAHMEN	MARCO
#	C20A00088	E01064	TELAIO RASCHIATORE 230	FRAME	CHASSIS	RAHMEN	MARCO
#	C20A00089	E01065	TELAIO RASCHIATORE 250	FRAME	CHASSIS	RAHMEN	MARCO
#	C20A00090	E01066	TELAIO RASCHIATORE 300	FRAME	CHASSIS	RAHMEN	MARCO
#	C20A00172	E01393	RULLO SPIRAL SP3 205	ROLLER	ROULEAU	WALZE	RODILLO
#	C20A00173	E01394	RULLO SPIRAL SP3 250	ROLLER	ROULEAU	WALZE	RODILLO
#	C20A00174	E01395	RULLO SPIRAL SP3 300	ROLLER	ROULEAU	WALZE	RODILLO
#	C20A00374	E02273	TELAIO RULLO 180	FRAME	CHASSIS	RAHMEN	MARCO
#	C20A00375	E02274	TELAIO RASCHIATORE 180	FRAME	CHASSIS	RAHMEN	MARCO
#	C20A01375	E07755	TIRANTE RASCHIATORE M16 CON PIASTRINA	TIE ROD	TIRANT	ZUGSTANGE	TIRANTE
#	C20A02042	E12934	RULLO SPIRAL SP3 180	ROLLER	ROULEAU	WALZE	RODILLO
#	C20A02043	E12935	RULLO SPIRAL SP3 230	ROLLER	ROULEAU	WALZE	RODILLO
#	S00A00013	S02014	RULLO SPIRAL SP3 205 D.450 COMPLETO	ROLLER	ROULEAU	WALZE	RODILLO
#	S00A00014	S02015	RULLO SPIRAL SP3 250 D.450 COMPLETO	ROLLER	ROULEAU	WALZE	RODILLO
#	S00A00015	S02016	RULLO SPIRAL SP3 300 D.450 COMPLETO	ROLLER	ROULEAU	WALZE	RODILLO
#	S00A00017	S02017	RULLO SPIRAL SP3-180 D.450 COMPLETO	ROLLER	ROULEAU	WALZE	RODILLO
#	S00A00019	S02019	RULLO SPIRAL SP3 230 D.450 COMPLETO	ROLLER	ROULEAU	WALZE	RODILLO

# Rullo packer PK2

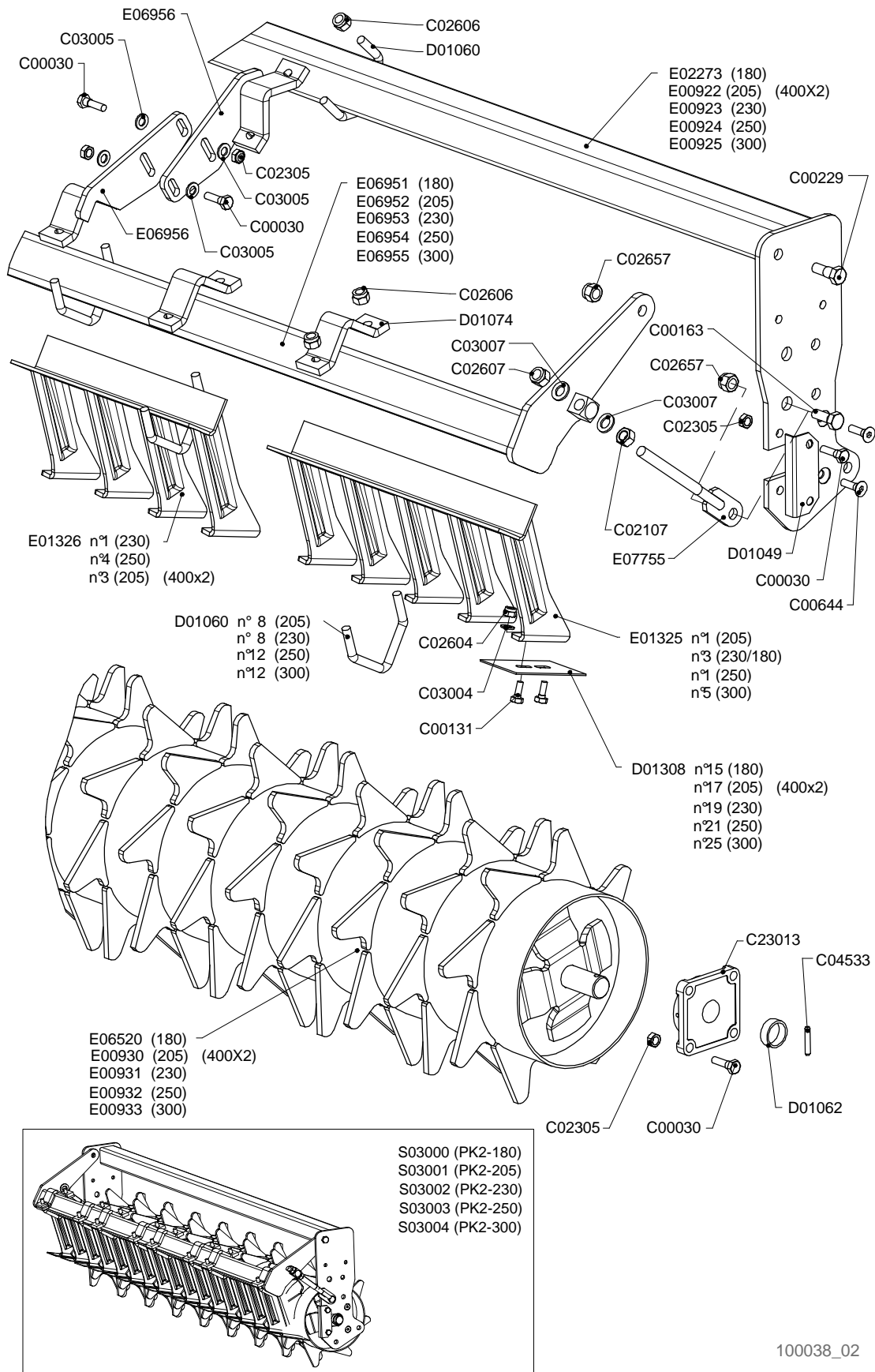
Packer roller PK2

Rouleau packer PK2

Packer walze PK2

Drawing Code: **100038\_2**

Accessories:



100038\_02





# Rullo packer PK2

Packer roller PK2

Rouleau packer PK2

Packer walze PK2

Drawing Code:

**100038\_2**

Accessories:

N°	Code	Old.	Descrizione / Description	GB	FR	D	E
#	M80A00027	C00030	VITE TE 88 PG FP M12X40 ZINC UNI 5737	SCREW	VIS	SCHRAUBE	TORNILLO
#	M80A00118	C00131	VITE TE 88 PG FT M10X25 ZINC UNI 5739	SCREW	VIS	SCHRAUBE	TORNILLO
#	M80A00149	C00163	VITE TE 88 PG FT M16X40 ZINC UNI 5739	SCREW	VIS	SCHRAUBE	TORNILLO
#	M80A00179	C00229	VITE TE 10.9 M16X1,5X45 ZINC F25	SCREW	VIS	SCHRAUBE	TORNILLO
#	M80A00292	C00644	VITE TSPEI 10.9 PG M12X40 ZINC UNI 5933	SCREW	VIS	SCHRAUBE	TORNILLO
#	M85A00030	C02107	DADO NORMALE 8 PG M16 UNI 5588 ZINC	NUT	BOULONS	NUT	DADO
#	M85A00050	C02305	DADO METALBLOC M12 X 1.75	NUT	BOULONS	NUT	DADO
#	M85A00077	C02604	DADO AUTOBLOC ALTO 8 M10 H=11.5 UNI 7473	NUT	BOULONS	NUT	DADO
#	M85A00079	C02606	DADO AUTOBLOC ALTO 8 M14 H=16 UNI 7473	NUT	BOULONS	NUT	DADO
#	M85A00080	C02607	DADO AUTOBLOC ALTO 8 M16 H=18 UNI 7473	NUT	BOULONS	NUT	DADO
#	M85A00089	C02657	DADO AUTOBLOC ALTO 8 M16X1,5 H=18 UNI 7473	NUT	BOULONS	NUT	DADO
#	M90A00007	C03004	RONDELLA PIANA D.10,5 DIN125-A ZINC.	WASHER	RONDELLE	UNTERLEGSCHLEIBE	ARANDELLA
#	M90A00008	C03005	RONDELLA PIANA D.13 DIN125-A ZINC.	WASHER	RONDELLE	UNTERLEGSCHLEIBE	ARANDELLA
#	M90A00010	C03007	RONDELLA PIANA D.17 DIN125-A ZINC.	WASHER	RONDELLE	UNTERLEGSCHLEIBE	ARANDELLA
#	MB0A00022	C04533	SPINA ELASTICA D.8X45	SOCKET	GOUPILLE	STECKER	PASADOR
#	M30A00004	C23013	SUPPORTO UCF 207	SUPPORT	SUPPORT	STUTZE	APOYO
#	C05A03920	D01049	PIASTRINA POST. PER UCF 207	METAL STRAP	METAL DEPLOYE	BANDEISEN	PLATILLO
#	MD5A00003	D01060	CAVALLOTTO DIAGONALE M14 70X70	PIN	CAVALLIER	STIFT	CAVALLOTTI
#	C00A00006	D01062	DIST. D.42,4 D.35,5 L.14	SPACER	ENTRETOISE	ABSTANDSTUECK	ESPACIADORES
#	C10A01096	D01074	MORSETTO DIAGONALE 70X70***	TERMINAL	TERMINAL	TERMINAL	TERMINALES
#	MK0A00027	D01308	SPATOLA PULIRULLO PK ***	SPATULA	Spatules	SPACHTEL	ESPÁTULASS
#	C20A00052	E00922	TELAIO RULLO 205	FRAME	CHASSIS	RAHMEN	MARCO
#	C20A00053	E00923	TELAIO RULLO 230	FRAME	CHASSIS	RAHMEN	MARCO
#	C20A00054	E00924	TELAIO RULLO 250	FRAME	CHASSIS	RAHMEN	MARCO
#	C20A00055	E00925	TELAIO RULLO 300	FRAME	CHASSIS	RAHMEN	MARCO
#	C20A00056	E00930	RULLO PACKER PK2 205	ROLLER	ROULEAU	WALZE	RODILLO
#	C20A00057	E00931	RULLO PACKER PK2 230	ROLLER	ROULEAU	WALZE	RODILLO
#	C20A00058	E00932	RULLO PACKER PK2 250	ROLLER	ROULEAU	WALZE	RODILLO
#	C20A00059	E00933	RULLO PACKER PK2 300	ROLLER	ROULEAU	WALZE	RODILLO
#	C20A00159	E01325	PETTINE DA 5 ***	COMB	HERSE	KAMM	PEINE
#	C20A00161	E01326	PETTINE DA 4 ***	COMB	HERSE	KAMM	PEINE
#	C20A00374	E02273	TELAIO RULLO 180	FRAME	CHASSIS	RAHMEN	MARCO
#	C20A01187	E06520	RULLO PACKER PK2 180	ROLLER	ROULEAU	WALZE	RODILLO
#	C20A01262	E06951	TELAIO PORTA SPATOLE PK2/PK3 180	FRAME	CHASSIS	RAHMEN	MARCO
#	C20A01263	E06952	TELAIO PORTA SPATOLE PK2/PK3 205	FRAME	CHASSIS	RAHMEN	MARCO
#	C20A01264	E06953	TELAIO PORTA SPATOLE PK2/PK3 230	FRAME	CHASSIS	RAHMEN	MARCO
#	C20A01265	E06954	TELAIO PORTA SPATOLE PK2/PK3 250	FRAME	CHASSIS	RAHMEN	MARCO
#	C20A01266	E06955	TELAIO PORTA SPATOLE PK2/PK3 300	FRAME	CHASSIS	RAHMEN	MARCO
#	C20A01267	E06956	RINFORZO RULLO PK-2 / PK-3	REINFORCEMENT	RENFORT	VERSTAERKUNG	REFUERZO
#	C20A01375	E07755	TIRANTE RASCHIATORE M16 CON PIASTRINA	TIE ROD	TIRANT	ZUGSTANGE	TIRANTE
#	S10A00009	S03000	RULLO PACKER PK2-180 D.440 COMPLETO***	ROLLER	ROULEAU	WALZE	RODILLO
#	S10A00010	S03001	RULLO PACKER PK2-205 D.440 COMPLETO***	ROLLER	ROULEAU	WALZE	RODILLO
#	S10A00011	S03002	RULLO PACKER PK2-230 D.440 COMPLETO***	ROLLER	ROULEAU	WALZE	RODILLO
#	S10A00012	S03003	RULLO PACKER PK2-250 D.440 COMPLETO***	ROLLER	ROULEAU	WALZE	RODILLO
#	S10A00013	S03004	RULLO PACKER PK2-300 D.440 COMPLETO***	ROLLER	ROULEAU	WALZE	RODILLO

**Rullo gabbia G4**

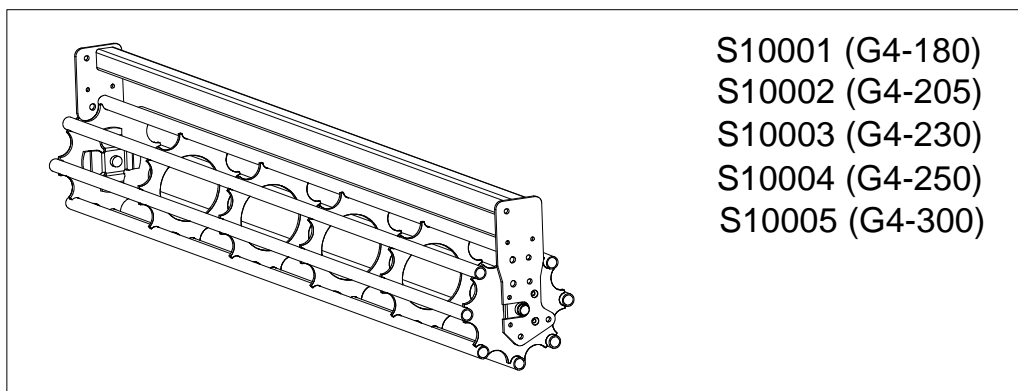
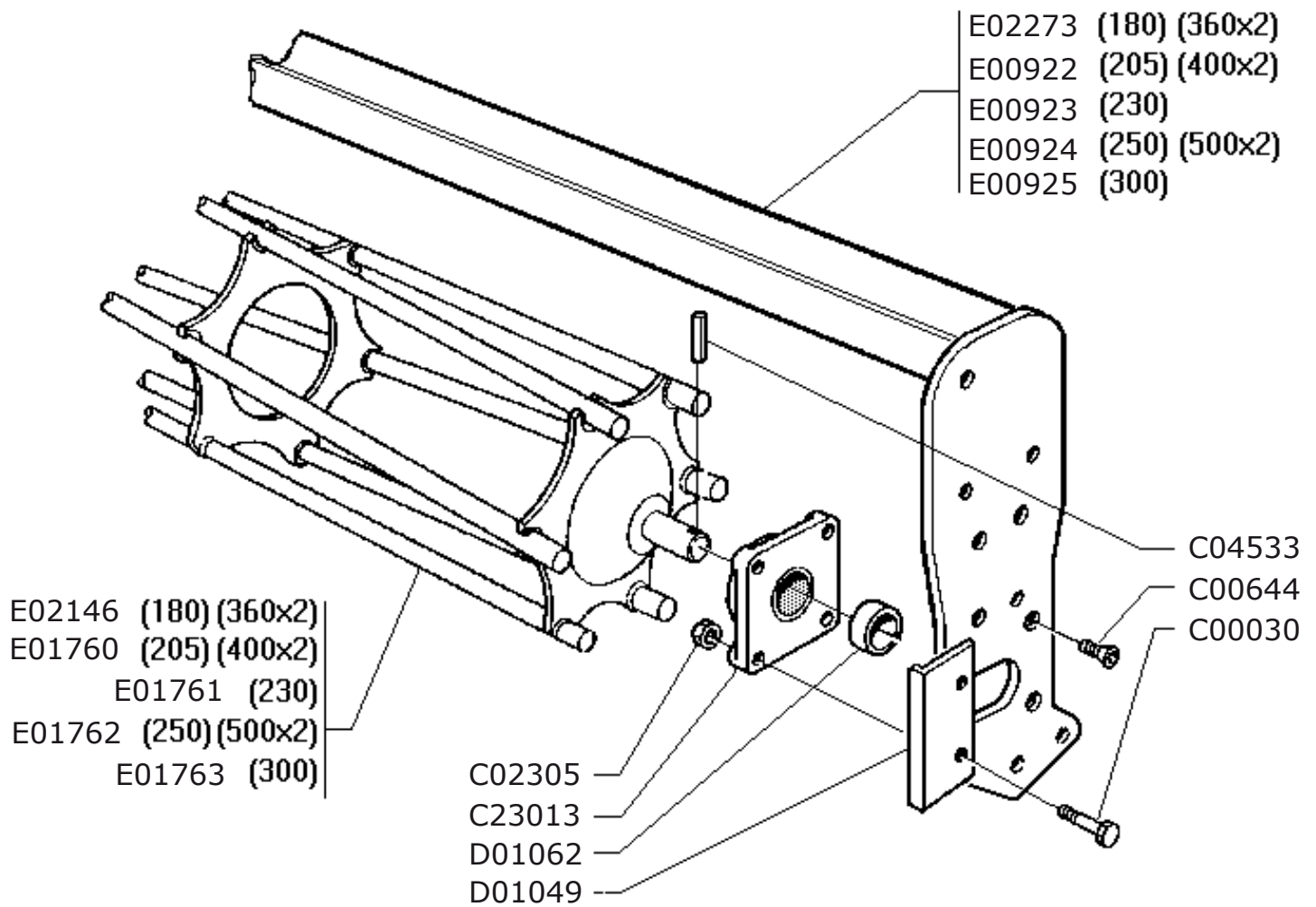
Roller cage G4

Rouleau cage G4

Stab walze G4

Drawing Code: **100117\_0**

Accessories:



100117\_00



## Rullo gabbia G4

Roller cage G4

Rouleau cage G4

Stab walze G4

Drawing Code:

100117\_0

Accessories:

N°	Code	Old.	Descrizione / Description
#	M80A00027	C00030	VITE TE 88 PG FP M12X40 ZINC UNI 5737
#	M80A000292	C00644	VITE TSPEI 10.9 PG M12X40 ZINC UNI 5933
#	M85A00050	C02305	DADO METALBLOC M12 X 1.75
#	MB0A00022	C04533	SPINA ELASTICA D.8X45
#	M30A00004	C23013	SUPPORTO UCF 207
#	C05A003920	D01049	PIASTRINA POST. PER UCF 207
#	C00A00006	D01062	DIST. D.42,4 D.35,5 L.14
#	C20A00052	E00922	TELAIO RULLO 205
#	C20A00053	E00923	TELAIO RULLO 230
#	C20A00054	E00924	TELAIO RULLO 250
#	C20A00055	E00925	TELAIO RULLO 300
#	C20A00261	E01760	RULLO GABBIA G4-205
#	C20A00262	E01761	RULLO GABBIA G4-230
#	C20A00263	E01762	RULLO GABBIA G4-250
#	C20A00264	E01763	RULLO GABBIA G4-300
#	C20A00350	E02146	RULLO GABBIA G4-180
#	C20A00374	E02273	TELAIO RULLO 180
#	S05A00012	S10001	RULLO GABBIA G4-180 COMPLETO
#	S05A00013	S10002	RULLO GABBIA G4-205 COMPLETO
#	S05A00014	S10003	RULLO GABBIA G4-230 COMPLETO
#	S05A00015	S10004	RULLO GABBIA G4-250 COMPLETO
#	S05A00016	S10005	RULLO GABBIA G4-300 COMPLETO

GB	FR	D	E
SCREW	VIS	SCHRAUBE	TORNILLO
SCREW	VIS	SCHRAUBE	TORNILLO
NUT	BOULONS	NUT	DADO
SOCKET	GOUPILLE	STECKER	PASADOR
SUPPORT	SUPPORT	STUTZE	APOYO
METAL STRAP	METAL DEPLOYE	BANDEISEN	PLATILLO
SPACER	ENTRETOISE	ABSTANDSTUECK	ESPACIADORES
FRAME	CHASSIS	RAHMEN	MARCO
FRAME	CHASSIS	RAHMEN	MARCO
FRAME	CHASSIS	RAHMEN	MARCO
FRAME	CHASSIS	RAHMEN	MARCO
FRAME	CHASSIS	RAHMEN	MARCO
ROLLER	ROULEAU	WALZE	RODILLO
ROLLER	ROULEAU	WALZE	RODILLO
ROLLER	ROULEAU	WALZE	RODILLO
ROLLER	ROULEAU	WALZE	RODILLO
ROLLER	ROULEAU	WALZE	RODILLO
ROLLER	ROULEAU	WALZE	RODILLO
FRAME	CHASSIS	RAHMEN	MARCO
ROLLER	ROULEAU	WALZE	RODILLO
ROLLER	ROULEAU	WALZE	RODILLO
ROLLER	ROULEAU	WALZE	RODILLO
ROLLER	ROULEAU	WALZE	RODILLO
ROLLER	ROULEAU	WALZE	RODILLO

## Estensioni laterali cofano FM/FP/FH2

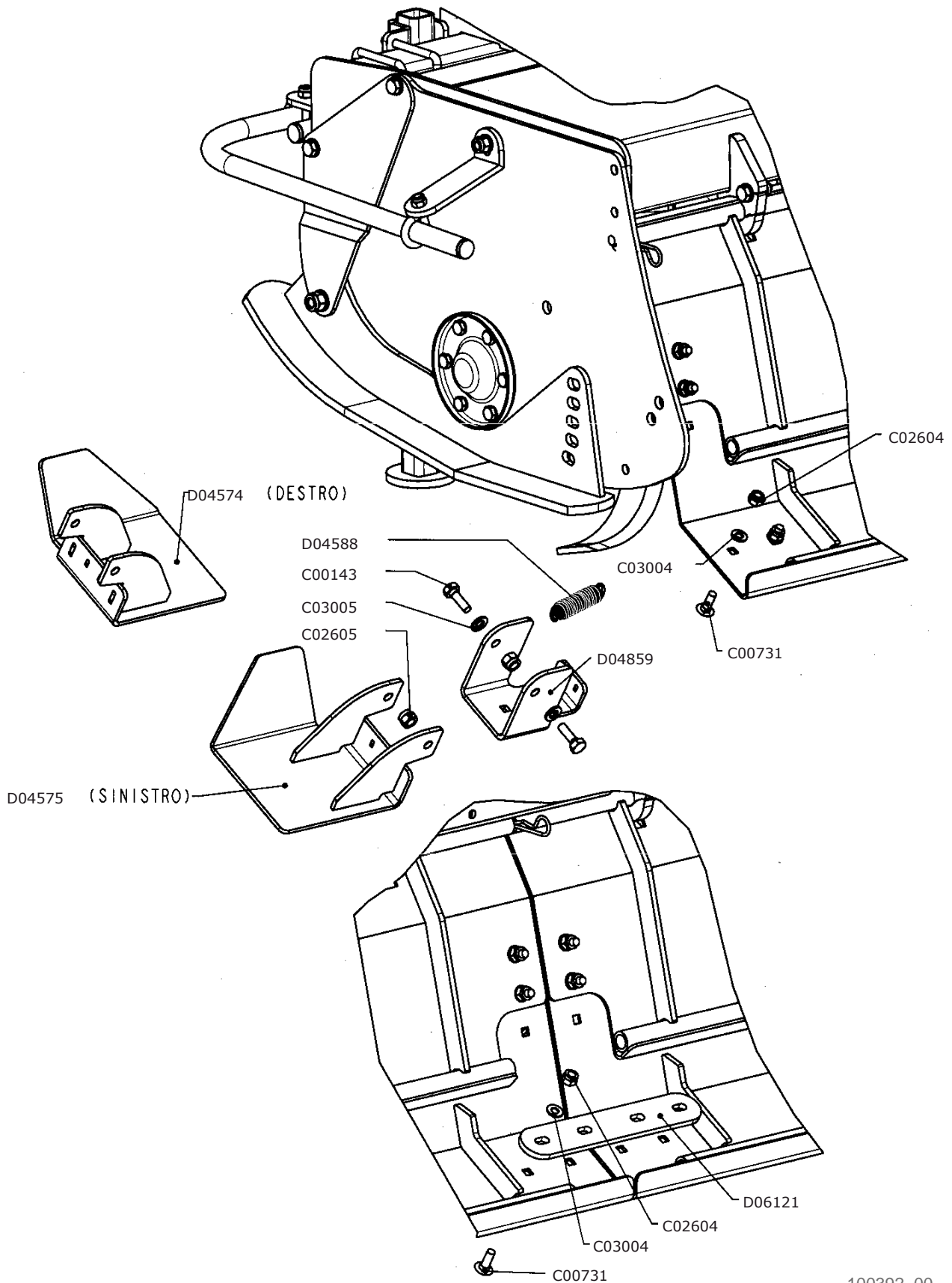
Cowling side extensions FM/FP/FH2

Rallonges laterales capot FM/FP/FH2

Gehäusekastenverlängerung seitlich FM/FP/FH2

Drawing Code: **100392\_0**

Accessories: TCGA00051



100392\_00



## Estensioni laterali cofano FM/FP/FH2

Cowling side extensions FM/FP/FH2

Rallonges laterales capot FM/FP/FH2

Gehäusekastenverlängerung seitlich FM/FP/FH2

Drawing Code:

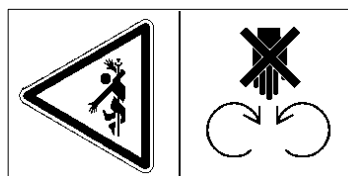
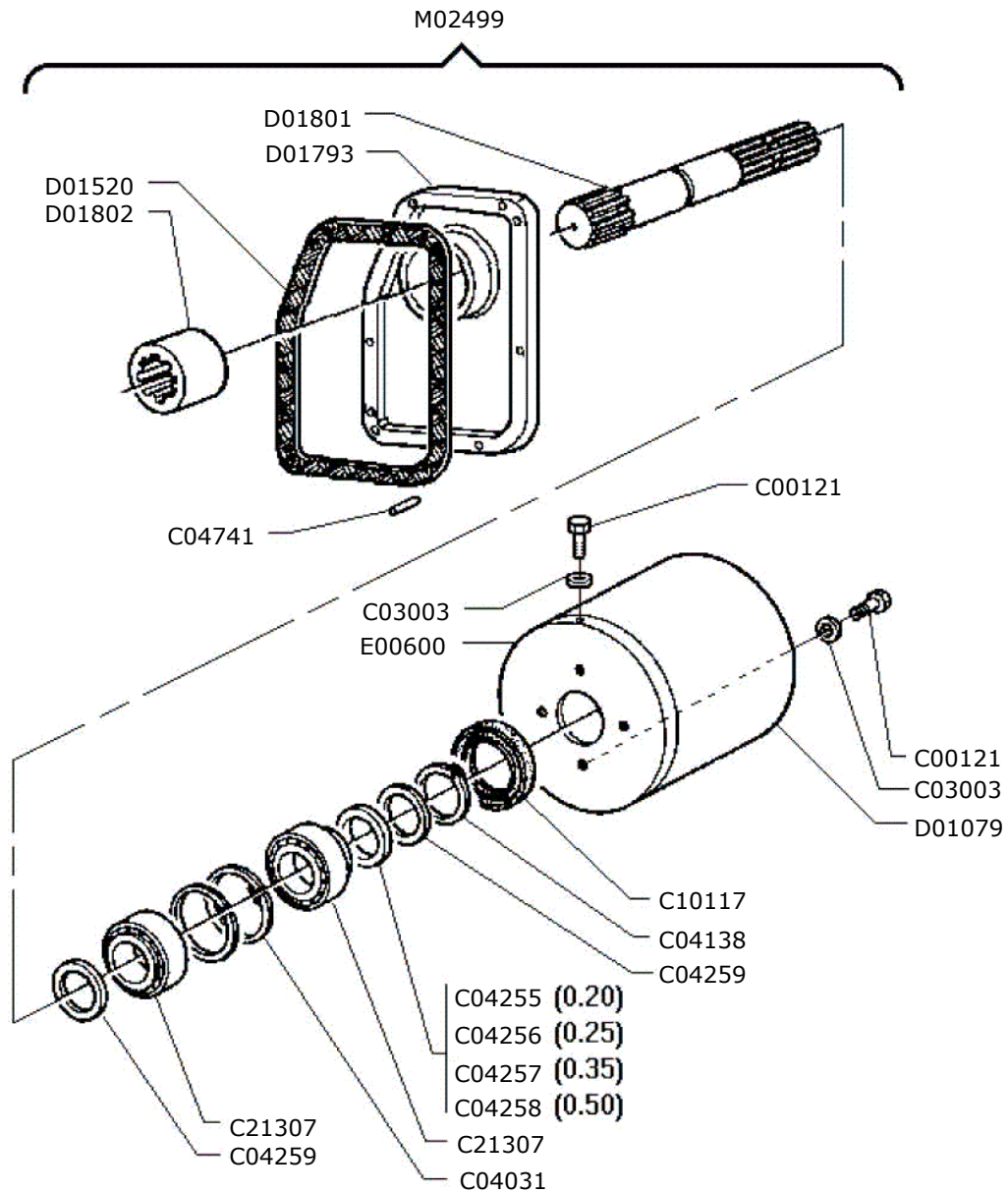
100392\_0

Accessories:

TCGA00051

N°	Code	Old.	Descrizione / Description
#	M80A00130	C00143	VITE TE 88 PG FT M12X35 ZINC UNI 5739
#	MF0A00001	C00731	BULLONE TTQDE M10X30 UNI 5732 ZINC.BIANC
#	M85A00077	C02604	DADO AUTOBLOC ALTO 8 M10 H=11.5 UNI 7473
#	M85A00078	C02605	DADO AUTOBLOC ALTO 8 M12 H=14 UNI 7473
#	M90A00007	C03004	RONDELLA PIANA D.10.5 DIN125-A ZINC.
#	M90A00008	C03005	RONDELLA PIANA D.13 DIN125-A ZINC.
#	C20A00011	D04574	ESTENSIONE LAT. DESTRA COFANO FM/FP
#	C20A00012	D04575	ESTENSIONE LAT. SINISTRA COFANO FM/FP
#	MF5A00020	D04588	MOLLA TRAZIONE d=3 D=23 L=118 Lu=84
#	C10A01530	D04859	SUPPORTO ESTENSIONE LATERALE FM/FP
#	C05A05131	D06121	PIASTRA UNIONE COFANI FM/FP/FH2 8mm

GB	FR	D	E
SCREW	VIS	SCHRAUBE	TORNILLO
BOLT	BOULON	FLANSCH	BRIDA
NUT	BOULONS	NUT	DADO
NUT	BOULONS	NUT	DADO
WASHER	RONDELLE	UNTERLEGSCHIEBE	ARANDELLA
WASHER	RONDELLE	UNTERLEGSCHIEBE	ARANDELLA
EXTENSION	EXTENSION	VERLAENGERUNG	EXTENSIÓN
EXTENSION	EXTENSION	VERLAENGERUNG	EXTENSIÓN
SPRING	RESSORT	FEDER	MUELLE
SUPPORT	SUPPORT	STUTZE	APOYO
PLATE	PLAQUE	PLATTE	PLACA



D02608

100027\_00



## P.d.F. posteriore LD

Rear power take off LD

Prise de force arriere LD

Hinrere Zapfwelle LD

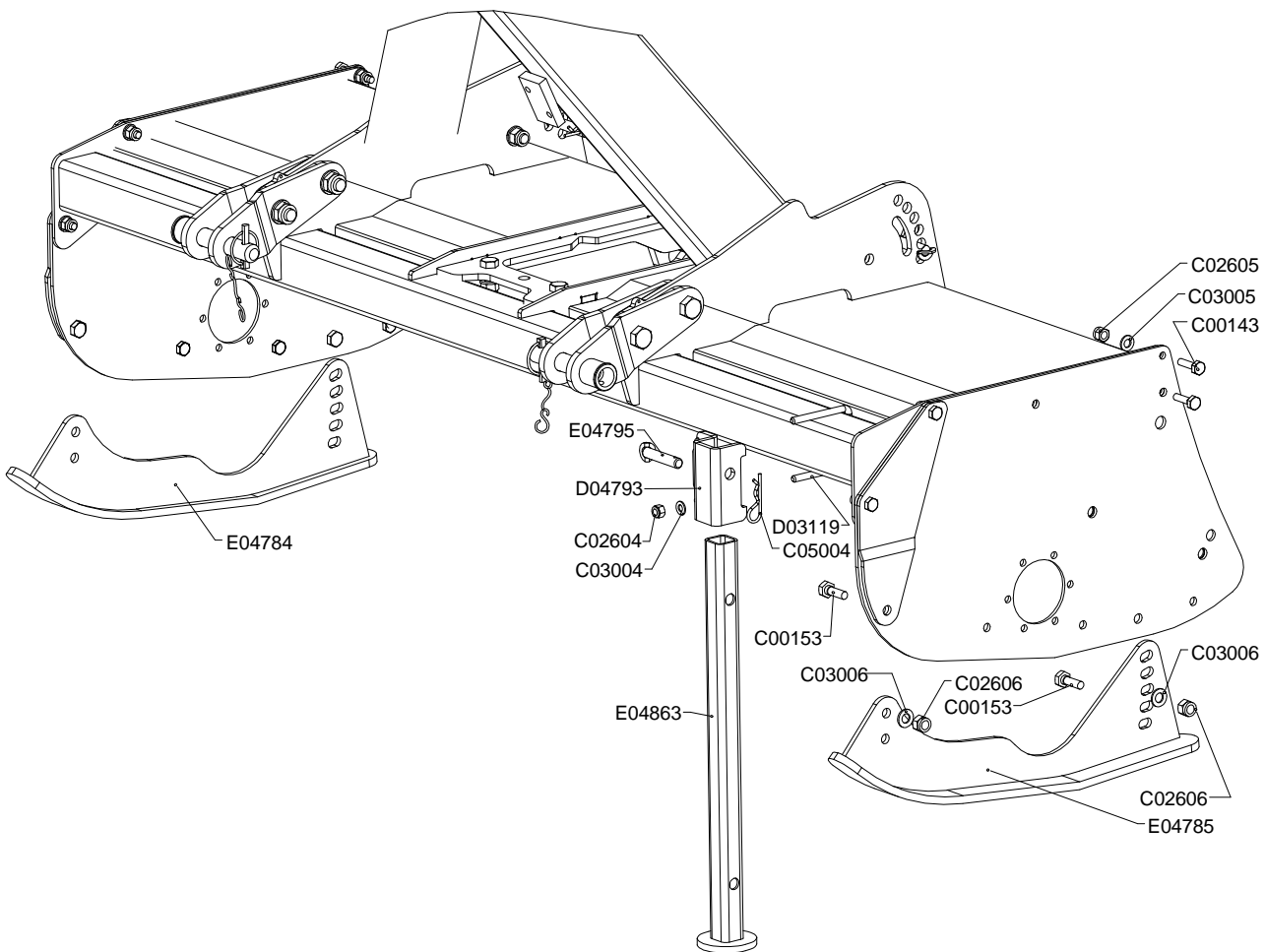
Drawing Code:

**100027\_0**

Accessories:

SA1A00004

N°	Code	Old.	Descrizione / Description	GB	FR	D	E
#	M80A00110	C00121	VITE TE 88 PG FT M8X20 ZINC UNI 5739	SCREW	VIS	SCHRAUBE	TORNILLO
#	M90A00005	C03003	RONDELLA PIANA D.8,4 DIN125-A ZINC.	WASHER	RONDELLE	UNTERLEGSCHIEBE	ARANDELLA
#	MA0A00006	C04031	SEEGER FORO D.62 UNI 7437	SEEGER	SEEGER	SEEGER	SEEGER
#	MA0A00036	C04138	SEEGER ALBERO D.35 UNI 7435	SEEGER	SEEGER	SEEGER	SEEGER
#	MA5A00053	C04255	SPESSORE REG. 35X45X0,20	THICKNESS	CALES	DICKE	ESPESOR
#	MA5A00054	C04256	SPESSORE REG. 35X45X0,25	THICKNESS	CALES	DICKE	ESPESOR
#	MA5A00055	C04257	SPESSORE REG. 35X45X0,35	THICKNESS	CALES	DICKE	ESPESOR
#	MA5A00056	C04258	SPESSORE REG. 35X45X0,50	THICKNESS	CALES	DICKE	ESPESOR
#	MA5A00057	C04259	SPESSORE REG. 35X45X2	THICKNESS	CALES	DICKE	ESPESOR
#	MB0A00079	C04741	SPINA CILINDRICA D.10X16 DIN 6325	SOCKET	GOUPILLE	STECKER	PASADOR
#	H00A00043	C10117	PARAOLIO BASL D.35X62X10 (POLIACR.)	SEALING RING	JOINT SPI	OELABDICHTUNG	PARAOLIO
#	M20A00053	C21307	CUSCINETTO 32007 35X62X18	BEARING	ROULEMENT	KUGELLAGER	COJINETE
#	G10A00038	D01079	PROTEZIONE CARDANO D.INT.220X h 200	PROTECTION	PROTECTION	SCHUTZ	PROTECCIÓN
#	H30A00001	D01520	GUARNIZIONE COPERCHIO POST. LD 2	GASKET	GARNITURE	DICHTUNG	GUARNICION
#	C15A00088	D01793	COPERCHIO PDF POST. LD2	LID	COUVERCLE	DECKEL	TAPA
#	M45A00013	D01801	ALBERO PER PDF POST. LD2	SHAFT	ARBRE	WELLE	EJE
#	M75A00027	D01802	GIUNTO SCANALATO A40X36 X31	JOINT	JOINT	KUPPLUNG	MIXTO
#	Q15A00075	D02608	ADESIVO PROTEZIONE ALBERI 110X55	STICKER	ADHESIF	AUFKLEBER	ADHESIVOS
#	C20A00034	E00600	FONDELLO PROTEZIONE COMPLETO	BOTTOM	FOND	BODEN	FONDO
#	M65A00027	M02499	COMPLESSIVO P.D.F. POSTERIORE LD DM	OVERVIEW	TOTAL	GESAMTANSICHT	TOTAL



100270\_00'





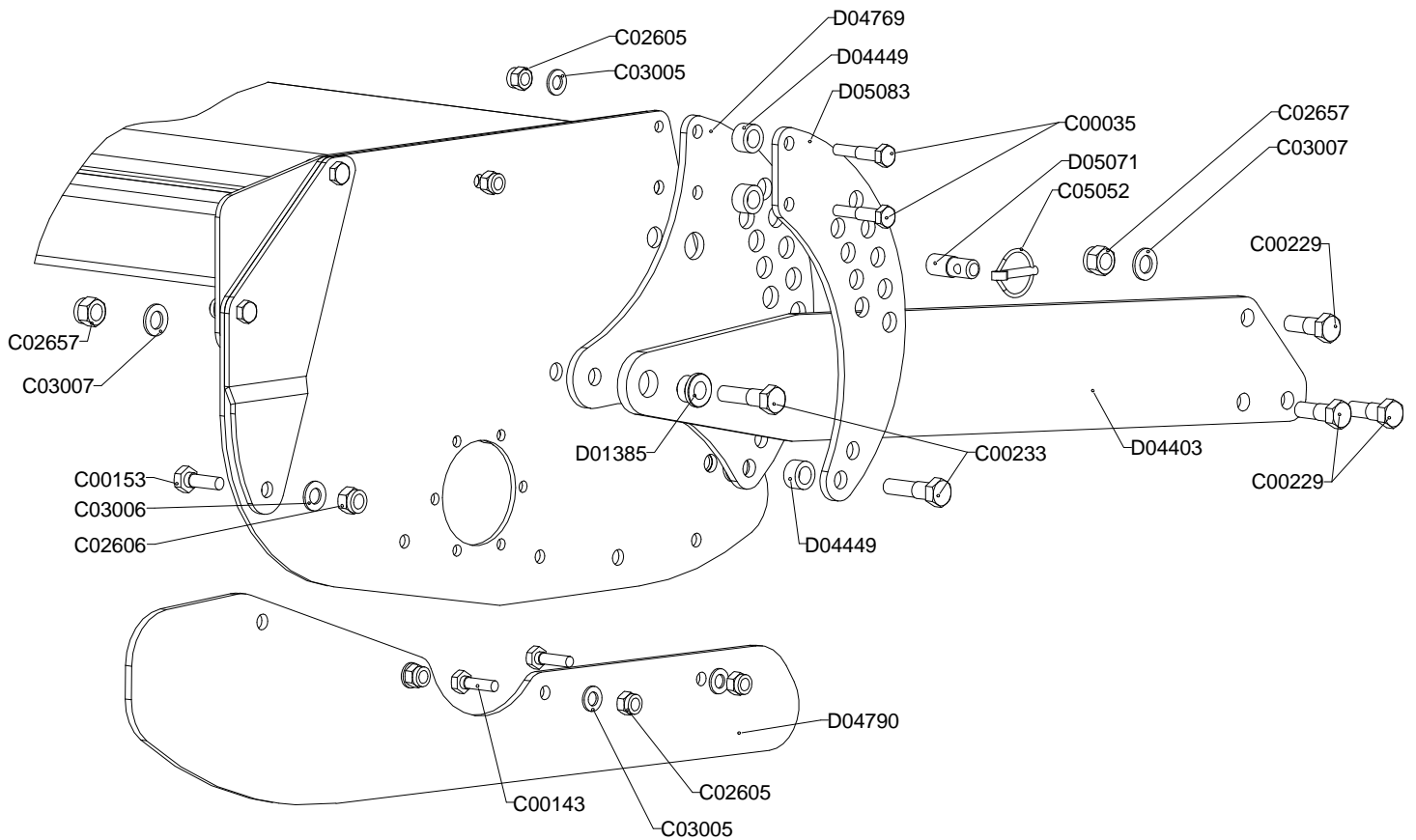
**Kit slitte FM**  
 Kit skids FM  
 Kit patins FM  
 Kit gleitkufen FM

Drawing Code: **100270\_0**

Accessories: S75A00008

N°	Code	Old.	Descrizione / Description
#	M80A00130	C00143	VITE TE 88 PG FT M12X35 ZINC UNI 5739
#	M80A00138	C00153	VITE TE 88 PG FT M14X40 ZINC UNI 5739
#	M85A00077	C02604	DADO AUTOBLOC ALTO 8 M10 H=11.5 UNI 7473
#	M85A00078	C02605	DADO AUTOBLOC ALTO 8 M12 H=14 UNI 7473
#	M85A00079	C02606	DADO AUTOBLOC ALTO 8 M14 H=16 UNI 7473
#	M90A00007	C03004	RONDELLA PIANA D.10,5 DIN125-A ZINC.
#	M90A00008	C03005	RONDELLA PIANA D.13 DIN125-A ZINC.
#	M90A00009	C03006	RONDELLA PIANA D.15 DIN125-A ZINC.
#	MB0A00087	C05004	SPINA A MOLLA D.4
#	MD5A00011	D03119	CAVALLOTTO QUADRO M10 80x80
#	C10A01516	D04793	STAFFA PORTA GAMBA FM/FP
#	C20A00905	E04784	SLITTA DESTRA FM
#	C20A00906	E04785	SLITTA SINISTRA FM
#	M15A00176	E04795	PERNO ROND D.16X66,7 UT.FOROD.4,5ZINC***
#	C20A00914	E04863	GAMBA D'APPOGGIO FM/FP

GB	FR	D	E
SCREW	VIS	SCHRAUBE	TORNILLO
SCREW	VIS	SCHRAUBE	TORNILLO
NUT	BOULONS	NUT	DADO
NUT	BOULONS	NUT	DADO
NUT	BOULONS	NUT	DADO
WASHER	RONDELLE	UNTERLEGSCHIEBE	ARANDELLA
WASHER	RONDELLE	UNTERLEGSCHIEBE	ARANDELLA
WASHER	RONDELLE	UNTERLEGSCHIEBE	ARANDELLA
SOCKET	GOUPILLE	STECKER	PASADOR
PIN	CAVALLIER	STIFT	CAVALLOTTI
BRACKET	SUPPORT	BUEGEL	SOPORTE
SKID	PATTINS	SLED	TRINEO
SKID	PATTINS	SLED	TRINEO
PIN	PIVOT	STIFT	PIN
LEG	BEQUILLE	BEIN	PATA



100271\_00



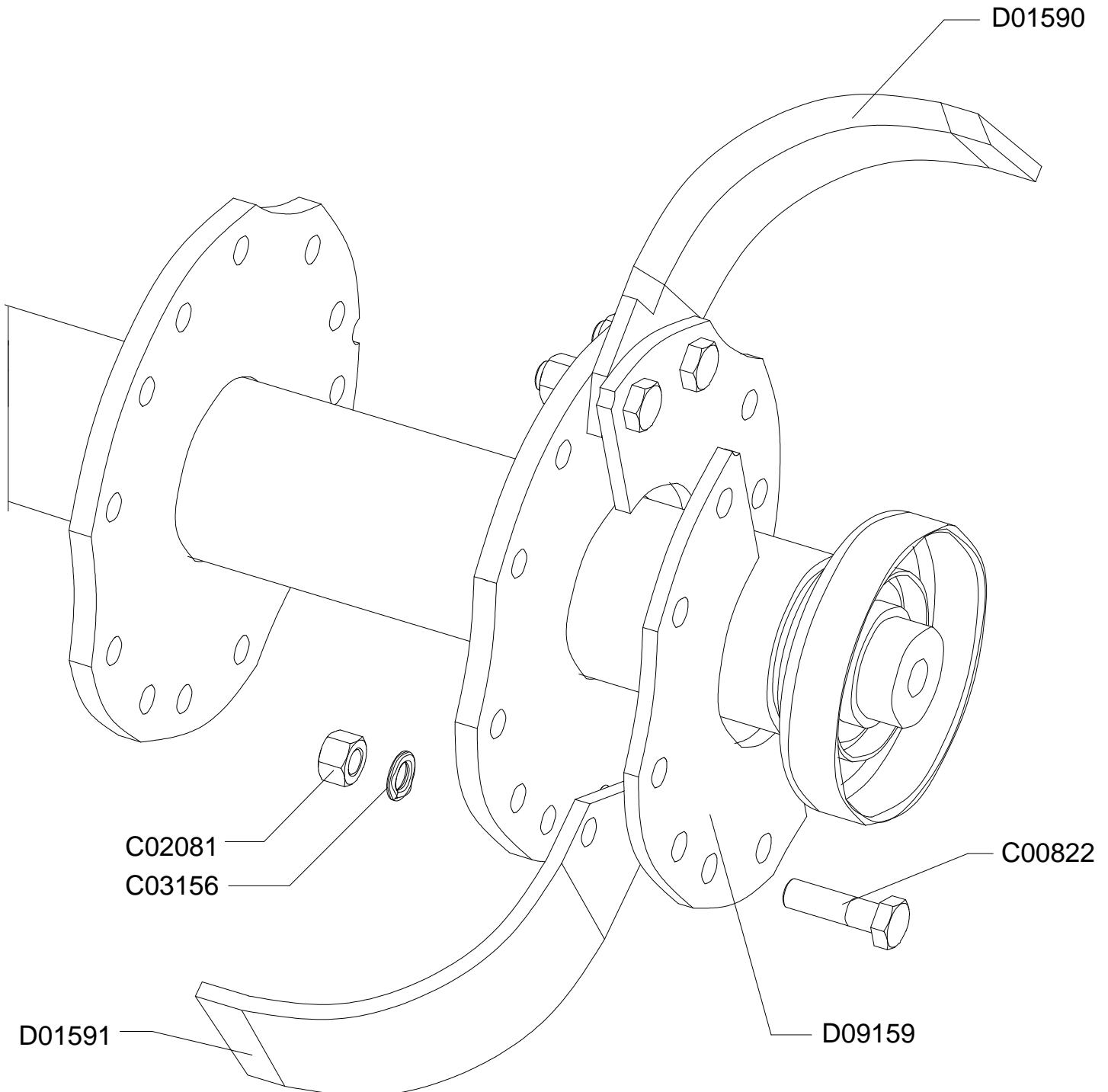
**Kit rullo FM**  
 Kit roller FM  
 Kit rouleau FM  
 Kit nachlaufwalze FM

Drawing Code: **100271\_0**

Accessories: S45A00005

N°	Code	Old.	Descrizione / Description
#	M80A00032	C00035	VITE TE 88 PG FP M12X70 ZINC UNI 5737
#	M80A00130	C00143	VITE TE 88 PG FT M12X35 ZINC UNI 5739
#	M80A00138	C00153	VITE TE 88 PG FT M14X40 ZINC UNI 5739
#	M80A00179	C00229	VITE TE 10.9 M16X1,5X45 ZINC F25
#	M80A00182	C00233	VITE TE 88 PF FP M16X1,5X60 ZINC UNI 573
#	M85A00078	C02605	DADO AUTOBLOC ALTO 8 M12 H=14 UNI 7473
#	M85A00079	C02606	DADO AUTOBLOC ALTO 8 M14 H=16 UNI 7473
#	M85A00089	C02657	DADO AUTOBLOC ALTO 8 M16X1,5 H=18 UNI 7473
#	M90A00008	C03005	RONDELLA PIANA D.13 DIN125-A ZINC.
#	M90A00009	C03006	RONDELLA PIANA D.15 DIN125-A ZINC.
#	M90A00010	C03007	RONDELLA PIANA D.17 DIN125-A ZINC.
#	MB0A00093	C05052	SPINA A SCATTO D.8
#	C15A00062	D01385	BUSSOLA D25/32 D.16,5 L.18,5 CARBON+ZINC
#	C05A04478	D04403	LAMA RULLO FM L=800 12MM
#	C00A00165	D04449	DIST. D.26,9 D.16,9 L.15
#	C05A04598	D04769	PIASTRA INTERNA REG. RULLO FM/FP 8mm
#	C05A04605	D04790	FIANCATINA CONT. FM/FP (RULLO) 8MM
#	M15A00055	D05071	PERNO D.18/(20X26) UT. FORO D.9 ZINC***
#	C05A04708	D05083	PIASTRA ESTERNA REG. RULLO FM/FP 8mm

GB	FR	D	E
SCREW	VIS	SCHRAUBE	TORNILLO
SCREW	VIS	SCHRAUBE	TORNILLO
SCREW	VIS	SCHRAUBE	TORNILLO
SCREW	VIS	SCHRAUBE	TORNILLO
SCREW	VIS	SCHRAUBE	TORNILLO
NUT	BOULONS	NUT	DADO
NUT	BOULONS	NUT	DADO
NUT	BOULONS	NUT	DADO
WASHER	RONDELLE	UNTERLEGSCHIEBE	ARANDELLA
WASHER	RONDELLE	UNTERLEGSCHIEBE	ARANDELLA
WASHER	RONDELLE	UNTERLEGSCHIEBE	ARANDELLA
SOCKET	GOUPILLE	STECKER	PASADOR
BUSHING	ENTRETOISE	BUCHSE	BRUJULA
METAL PLATE	LAME	METALL-PLATTE	CUCHILLA
SPACER	ENTRETOISE	ABSTANDSTUECK	ESPACIADORES
PLATE	PLAQUE	PLATTE	PLACA
SIDE	LONG	NEBEN	JUNTO
PIN	PIVOT	STIFT	PIN
PLATE	PLAQUE	PLATTE	PLACA





**KIT CONTRO FLANGIA RINF. FM**  
**COUNTER FLANGE SET FM**  
**KIT CONTRE FLASQUE FM**  
**SATZ GEGENFLASCH FM**

Drawing Code: **100889\_0**

Accessories: TCGA00018

N°	Code	Old.	Descrizione / Description
#	M80A00323	C00822	VITE TE 10.9 M14X1,5X50 F23
#	M85A00021	C02081	DADO ALTO 10 PF M14,X1,5 5587
#	M90A00046	C03156	RONDELLA GROWER RINF. D.14 ASA B27
#	MK0A00036	D01590	ZAPPETTA ELICOID.DESTRA- (80X8)
#	MK0A00037	D01591	ZAPPETTA ELICOID.SINISTRA (80X8)
#	C05A06158	D09159	CONTROFLANGIA RINFORZATA FM SP8MM

GB	FR	D	E
SCREW	VIS	SCHRAUBE	TORNILLO
NUT	BOULONS	NUT	DADO
WASHER	RONDELLE	UNTERLEGSCHIEBE	ARANDELLA
HOE	LAME	HACKE	CUCHILLA
HOE	LAME	HACKE	CUCHILLA
COUNTERFLANGE	FLANC	GEGENFLANGE	V FLANGE

**Coppia rompitraccia (80x80)**

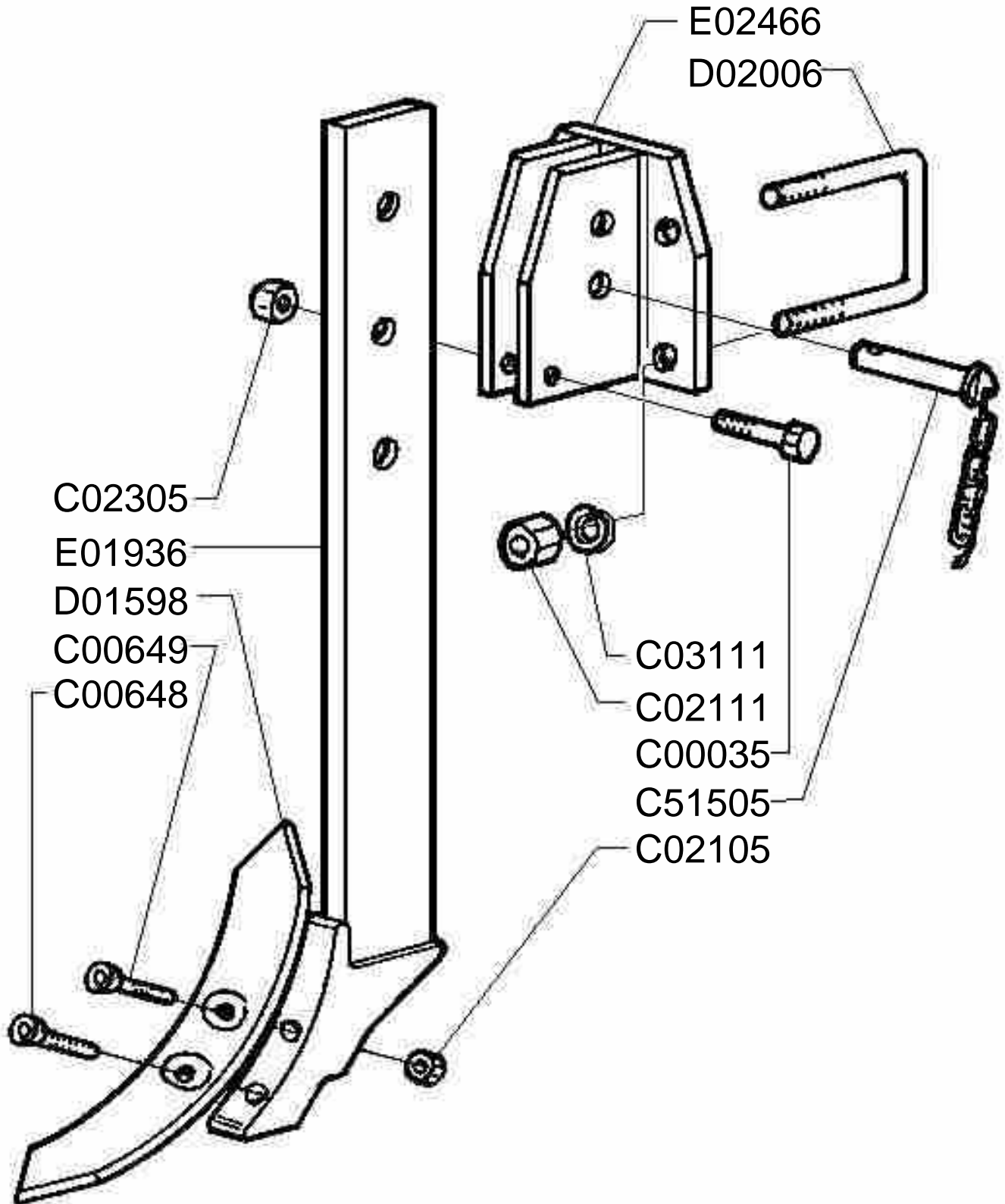
Wheel track eradicators (80x80)

Dents extirpatrices avant (80x80)

Paar spurlockerer (80x80)

Drawing Code: **100104\_0**

Accessories: S91A00009



100104\_00



## Coppia rompitraccia (80x80)

Wheel track eradicators (80x80)

Dents extirpatrices avant (80x80)

Paar spurlockerer (80x80)

Drawing Code:

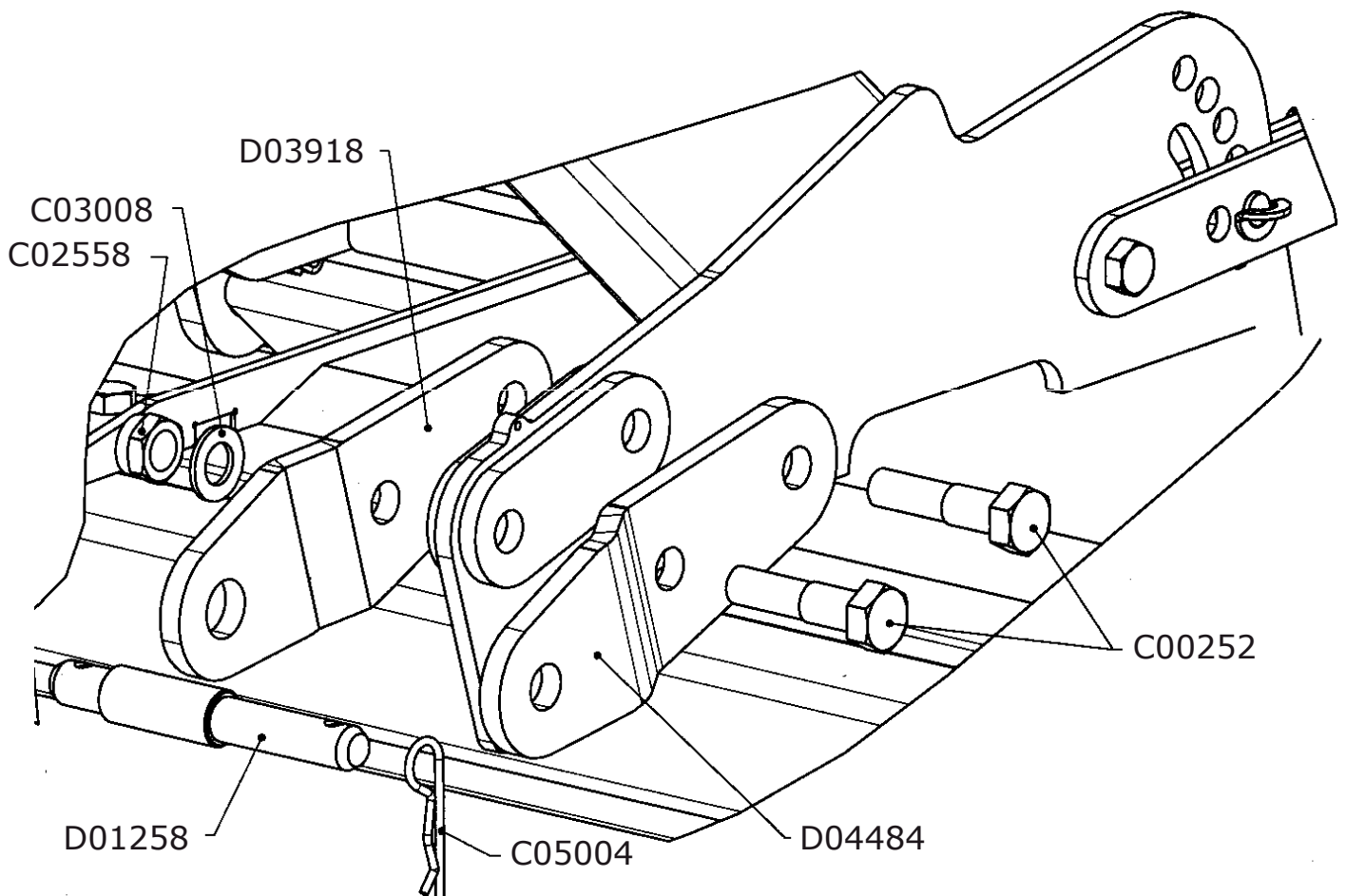
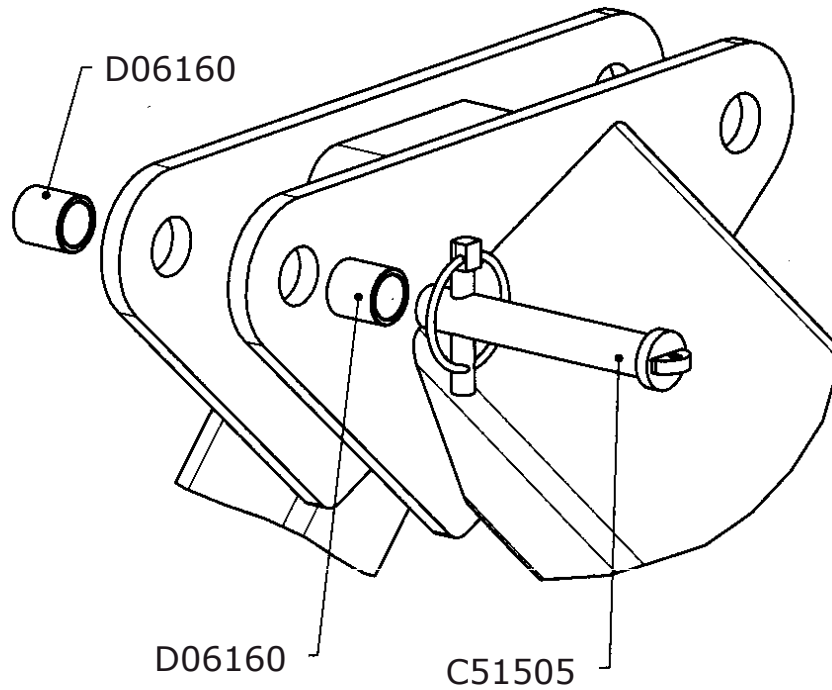
100104\_0

Accessories:

S91A00009

N°	Code	Old.	Descrizione / Description
#	M80A00032	C00035	VITE TE 88 PG FP M12X70 ZINC UNI 5737
#	M80A00296	C00648	VITE TSPEI 10.9 PG M12X60 UNI 5933
#	M80A00297	C00649	VITE TSPEI 10.9 PG M12X70 UNI 5933
#	M85A00028	C02105	DADO NORMALE 8 PG M12 UNI 5588
#	M85A00034	C02111	DADO NORMALE 8 PG M18 UNI 5588 ZINC
#	M85A00050	C02305	DADO METALBLOC M12 X 1.75
#	M90A00041	C03111	RONDELLA GROWER D.18 DIN 127
#	M15A00004	C51505	PERNO 3P. D.19 CON CAT.
#	MK0A00038	D01598	VOMERE ROMPITRACCIA 60X12X300
#	MD5A00007	D02006	CAVALLOTTO QUADRO M18X80X135
#	C20A00322	E01936	BRACCIO ROMPITRACCIA 80X25 DF ***
#	C20A00440	E02466	STAFFA GUIDA ROMPITRACCIA TUBO 80X80

GB	FR	D	E
SCREW	VIS	SCHRAUBE	TORNILLO
SCREW	VIS	SCHRAUBE	TORNILLO
SCREW	VIS	SCHRAUBE	TORNILLO
NUT	BOULONS	NUT	DADO
NUT	BOULONS	NUT	DADO
NUT	BOULONS	NUT	DADO
WASHER	RONDELLE	UNTERLEGSCHIEBE	ARANDELLA
PIN	PIVOT	STIFT	PIN
PLOUGHSHARE	SOC	PFLUGSCHAR	REJA
PIN	CAVALLIER	STIFT	CAVALLOTTI
ARM	BRAS	ARM	BRAZO
BRACKET	SUPPORT	BUEGEL	SOPORTE







## Kit attacchi 1a cat. FM-RC

Cat. 1 coupling kit FM-RC

Kit attelages 1acategorie FM-RC

Anschlusssatz 1. Kategorie FM-RC

Drawing Code:

**100394\_0**

Accessories:

S45A00018

N°	Code	Old.	Descrizione / Description
#	M80A00197	C00252	VITE TE 88 PF FP M20X1,5X80 ZINC UNI 573
#	M85A00066	C02558	DADO AUTOBLOC BASSO 8 PF M20X1,5 H=20 UNI 7474
#	M90A00011	C03008	RONDELLA PIANA D.21 DIN125-A ZINC.
#	MB0A00087	C05004	SPINA A MOLLA D.4
#	M15A00004	C51505	PERNO 3P. D.19 CON CAT.
#	M15A00013	D01258	PERNO ATTACCHI D.22-28 X186 ZINCATO.
#	C15A00314	D03918	PIASTRA ATT. TRATTORE RC/FM D.29 12MM
#	C05A04502	D04484	PIASTRA ATTACCO TRATT. RC/FM D.23
#	C15A00415	D06160	DIST. D.25 d.19.2 L.25 (PER KIT S05037)

GB	FR	D	E
SCREW	VIS	SCHRAUBE	TORNILLO
NUT	BOULONS	NUT	DADO
WASHER	RONDELLE	UNTERLEGSCHIEBE	ARANDELLA
SOCKET	GOUPILLE	STECKER	PASADOR
PIN	PIVOT	STIFT	PIN
PIN	PIVOT	STIFT	PIN
PLATE	PLAQUE	PLATTE	PLACA
PLATE	PLAQUE	PLATTE	PLACA
SPACER	ENTRETOISE	ABSTANDSTUECK	ESPACIADORES