

# Erpice pieghevole

# DG



[www.alpego.com](http://www.alpego.com)

**ALPEGO S.r.l.**

Via Torri di Confine, 6 | 36053 Gambellara (Vicenza) Italy

Tel. +39 0444 646100 | Fax +39 0444 646199 | [info@alpego.com](mailto:info@alpego.com)

COD. FISC. | P.IVA IT02009840246

Copyright © 2009 Alpego srl ®

Tutti i diritti sono riservati. È vietata espressamente la ristampa o l'uso non autorizzato senza permesso scritto dalla Alpego srl  
Tous droits réservés. Toute réimpression ou utilisation non autorisée sans la permission écrite de la Alpego srl est formellement interdite  
Alle Rechte vorbehalten. Nachdruck, Vervielfältigung und Verbreitung, auch auszugsweise, ist ohne schriftliche Genehmigung der Alpego srl  
All rights reserved. Any reprinting or unauthorized use without the written permission of Alpego srl is expressly prohibited  
Todos los derechos reservados. Toda reproducción o uso no autorizado sin el consentimiento escrito de Alpego srl quedan expresamente prohibidos\

Stampato il 19/11/2010

**Cambio centrale 400-500-600**

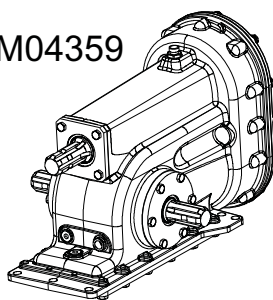
Central gear box 400-500-600

Boite centrale 400-500-600

Zentral mehrgang getriebe 400-500-600

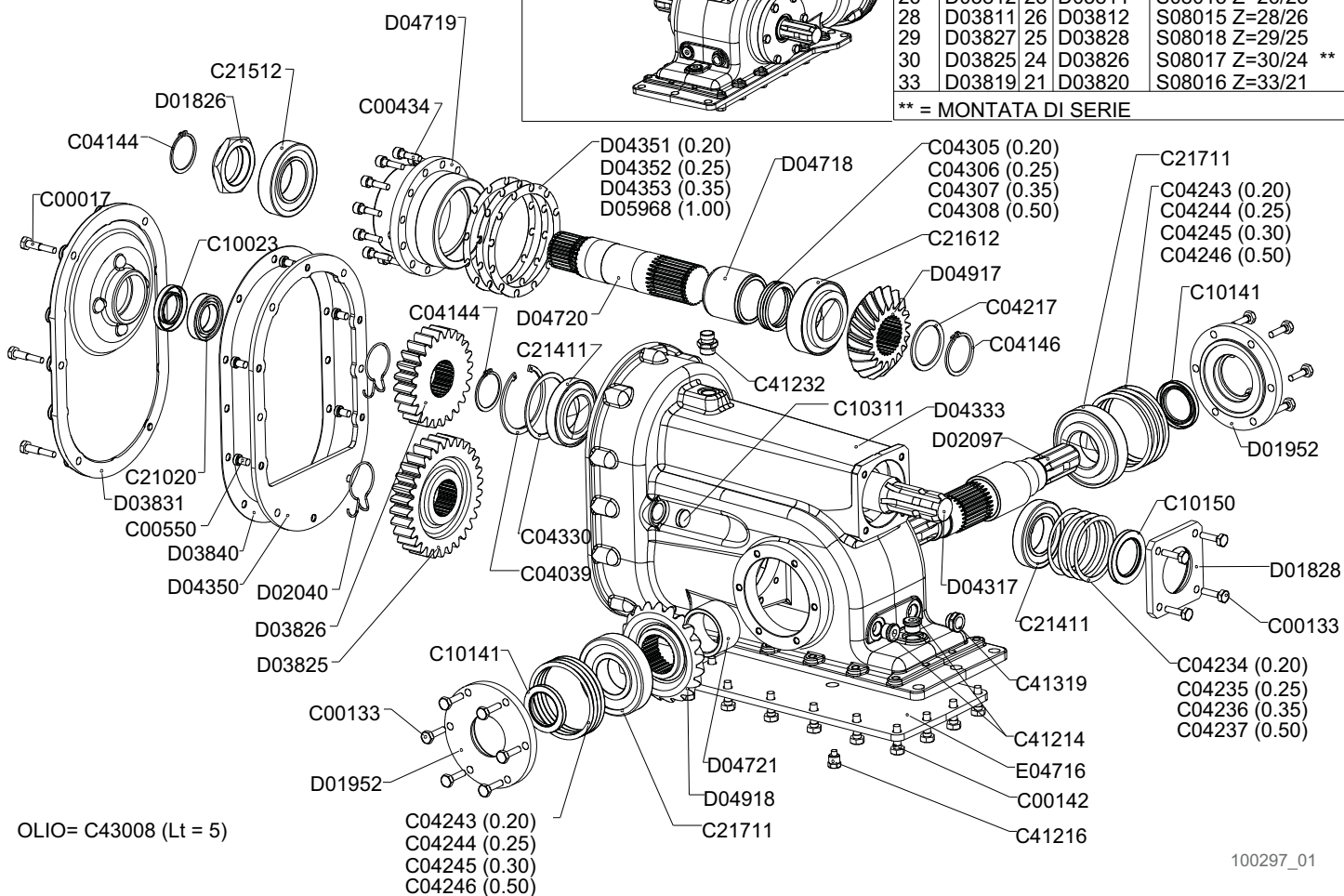
DG-400  
DG-500  
DG-600

**M04359**



COPPIE DI INGRANAGGI DISPONIBILI				
Z1	CODICE	Z2	CODICE	CODICE COPPIA DI INGRANAGGI
21	D03820	33	D03819	S08016 Z=21/33
24	D03826	30	D03825	S08017 Z=24/30
25	D03828	29	D03827	S08018 Z=25/29
26	D03812	28	D03811	S08015 Z=26/28
28	D03811	26	D03812	S08015 Z=28/26
29	D03827	25	D03828	S08018 Z=29/25
30	D03825	24	D03826	S08017 Z=30/24 **
33	D03819	21	D03820	S08016 Z=33/21

\*\* = MONTATA DI SERIE



OLIO= C43008 (Lt = 5)

100297\_01



DG

Tavola - Drawing  
Table - Bild

100297\_1

Cambio centrale 400-500-600

Central gear box 400-500-600

Boite centrale 400-500-600

Zentral mehrgang getriebe 400-500-600

N°	Cod.	Descrizione / Description	GB	FR	D	E
#	C00017	VITE TE 88 PG FP M10X50 UNI 5737 (NERA)	SCREW	VIS	SCHRAUBE	TORNILLO
#	C00133	VITE TE 88 PG FT M10X35 ZINC UNI 5739	SCREW	VIS	SCHRAUBE	TORNILLO
#	C00142	VITE TE 88 PG FT M12X30 ZINC UNI 5739	SCREW	VIS	SCHRAUBE	TORNILLO
#	C00434	VITE TCEI PG M10X35 ZINC UNI 5931	SCREW	VIS	SCHRAUBE	TORNILLO
#	C00550	VITE TCBEI M10X16 DIN7984 TESTA RIB ZINC	SCREW	VIS	SCHRAUBE	TORNILLO
#	C04039	SEEGER FORO D.100 UNI 7437	SEEGER	SEEGER	SEEGER	SEEGER
#	C04144	SEEGER ALBERO D.54 UNI 7435	SEEGER	SEEGER	SEEGER	SEEGER
#	C04146	SEEGER ALBERO d.58x3 RINF. UNI 7436	SEEGER	SEEGER	SEEGER	SEEGER
#	C04217	SPESSORE PROF.SCAN(60X55) DE75X3	THICKNESS	CALES	DICKE	ESPESOR
#	C04234	SPESSORE REG. 85.3X99.7X0.2	THICKNESS	CALES	DICKE	ESPESOR
#	C04235	SPESSORE REG. 85.3X99.7X0.25	THICKNESS	CALES	DICKE	ESPESOR
#	C04236	SPESSORE REG. 85.3X99.7X0.35	THICKNESS	CALES	DICKE	ESPESOR
#	C04237	SPESSORE REG. 85.3X99.7X0.5	THICKNESS	CALES	DICKE	ESPESOR
#	C04243	SPESSORE REG. 105.5X119.5X0,2	THICKNESS	CALES	DICKE	ESPESOR
#	C04244	SPESSORE REG. 105.5x119.5x0,25	THICKNESS	CALES	DICKE	ESPESOR
#	C04245	SPESSORE REG. 105.5x119.5x0,3	THICKNESS	CALES	DICKE	ESPESOR
#	C04246	SPESSORE REG. 105.5X119.5X0,5	THICKNESS	CALES	DICKE	ESPESOR
#	C04305	SPESSORE REG. 60x72x0.20	THICKNESS	CALES	DICKE	ESPESOR
#	C04306	SPESSORE REG. 60x72x0.25	THICKNESS	CALES	DICKE	ESPESOR
#	C04307	SPESSORE REG. 60x72x0.35	THICKNESS	CALES	DICKE	ESPESOR
#	C04308	SPESSORE REG. 60x72x0.5	THICKNESS	CALES	DICKE	ESPESOR
#	C04330	RALLA REG. 85.3X99.7X2	FIFTH WHEEL	RONDELLE	DREHPLATTE	RAYA
#	C10023	PARAOLIO BA D.40X68X10	SEALING RING	JOINT SPI	OELABDICHTUNG	PARAOLIO
#	C10141	PARAOLIO BASL D.50X72X8-10 (POLIAC.)	SEALING RING	JOINT SPI	OELABDICHTUNG	PARAOLIO
#	C10150	PARAOLIO BASL D.55X80X8	SEALING RING	JOINT SPI	OELABDICHTUNG	PARAOLIO
#	C10311	CAPPELLOTTO D.26x7	PLASTIC GUARD	BACHE	KUNSTSTOFF-DECKE	SOMBRERETE
#	C21020	CUSCINETTO 6008 40X68X15	BEARING	ROULEMENT	KUGELLAGER	COJINETE
#	C21411	CUSCINETTO 30211 55X100X22,75	BEARING	ROULEMENT	KUGELLAGER	COJINETE
#	C21512	CUSCINETTO 32212 60X110X29.75	BEARING	ROULEMENT	KUGELLAGER	COJINETE
#	C21612	CUSCINETTO 33212 60X110X38	BEARING	ROULEMENT	KUGELLAGER	COJINETE
#	C21711	CUSCINETTO 30311 55X120X31,5	BEARING	ROULEMENT	KUGELLAGER	COJINETE
#	C41214	TAPPO+GUARNIZIONE SCARICO M22X1.5 (41 B)	-	-	-	-
#	C41216	TAPPO CONICO M16x1,5 MAGNET.8x18 CH-17	PLUG	BOUCHON	STOEPSSEL	ENCHUFE
#	C41232	TAPPO+GUARNIZ SFIATO M22X1,5 (31.A) LABI	-	-	-	-
#	C41319	SPIA LIVELLO GLASS M22X1.5	LIGHT	LUMIERE	WARNLAMPE	INDICADOR
#	c43008	OLIO SINT. GLOBAL MULTIGEAR CBS-A	OIL	HUILE	OEL	ACEITE
#	D01826	GHIERA CON COLLARE M60x1,5	METAL RING	RONDELLE	METALL-RING	Rueda
#	D01828	COPERCHIO INGRESSO LE/DF 120X120***	LID	COUVERCLE	DECKEL	TAPA
#	D01952	COPERCHIO D.160 CORONA E PdF USCITA***	LID	COUVERCLE	DECKEL	TAPA
#	D02040	MOLLA DI RITEGNO INGR.LE/DF CAVA D.51.5	SPRING	RESSORT	FEDER	MUELLE
#	D02097	"ALBERO PORTA CORONA DE-DF 1""3/4 Z6"	SHAFT	ARBRE	WELLE	EJE
#	D03811	INGRAN. CAMBIO CS Z=28 (COPPIA 26/28)***	GEAR	ENGRENAGE	ZAHNRAEDER	ENGRANAJE
#	D03812	INGRAN. CAMBIO CS Z=26 (COPPIA 26/28)***	GEAR	ENGRENAGE	ZAHNRAEDER	ENGRANAJE
#	D03819	INGRAN. CAMBIO CS Z=33 (COPPIA 33/21)***	GEAR	ENGRENAGE	ZAHNRAEDER	ENGRANAJE
#	D03820	INGRAN. CAMBIO CS Z=21(COPPIA 33/21)***	GEAR	ENGRENAGE	ZAHNRAEDER	ENGRANAJE
#	D03825	INGRAN. CAMBIO CS Z=30 (COPPIA 30/24)***	GEAR	ENGRENAGE	ZAHNRAEDER	ENGRANAJE
#	D03826	INGRAN. CAMBIO CS Z=24 (COPPIA 30/24)***	GEAR	ENGRENAGE	ZAHNRAEDER	ENGRANAJE
#	D03827	INGRAN. CAMBIO CS Z=29 (COPPIA 29/25)***	GEAR	ENGRENAGE	ZAHNRAEDER	ENGRANAJE
#	D03828	INGRAN. CAMBIO CS Z=25 (COPPIA 29/25)***	GEAR	ENGRENAGE	ZAHNRAEDER	ENGRANAJE
#	D03831	COPERCHIO POSTERIORE CS 120/190	LID	COUVERCLE	DECKEL	TAPA
#	D03840	GUARNIZ. COPERCHIO CAMBIO CS/CL	GASKET	GARNITURE	DICHTUNG	GUARNICION

Copyright © 2009 Alpego srl ®

Tutti i diritti sono riservati. È vietata espressamente la ristampa o l'uso non autorizzato senza permesso scritto dalla Alpego srl  
Tous droits réservés. Toute réimpression ou utilisation non autorisée sans la permission écrite de la Alpego srl est formellement interdite  
Alle Rechte vorbehalten. Nachdruck, Vervielfältigung und Verbreitung, auch auszugsweise, ist ohne schriftliche Genehmigung der Alpego srl  
All rights reserved. Any reprinting or unauthorized use without the written permission of Alpego srl is expressly prohibited  
Todos los derechos reservados. Toda reproducción o uso no autorizado sin el consentimiento escrito de Alpego srl quedan expresamente prohibidos

19/11/2010

**Cambio centrale 400-500-600**

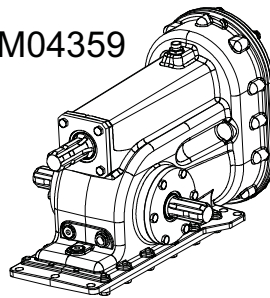
Central gear box 400-500-600

Boite centrale 400-500-600

Zentral mehrgang getriebe 400-500-600

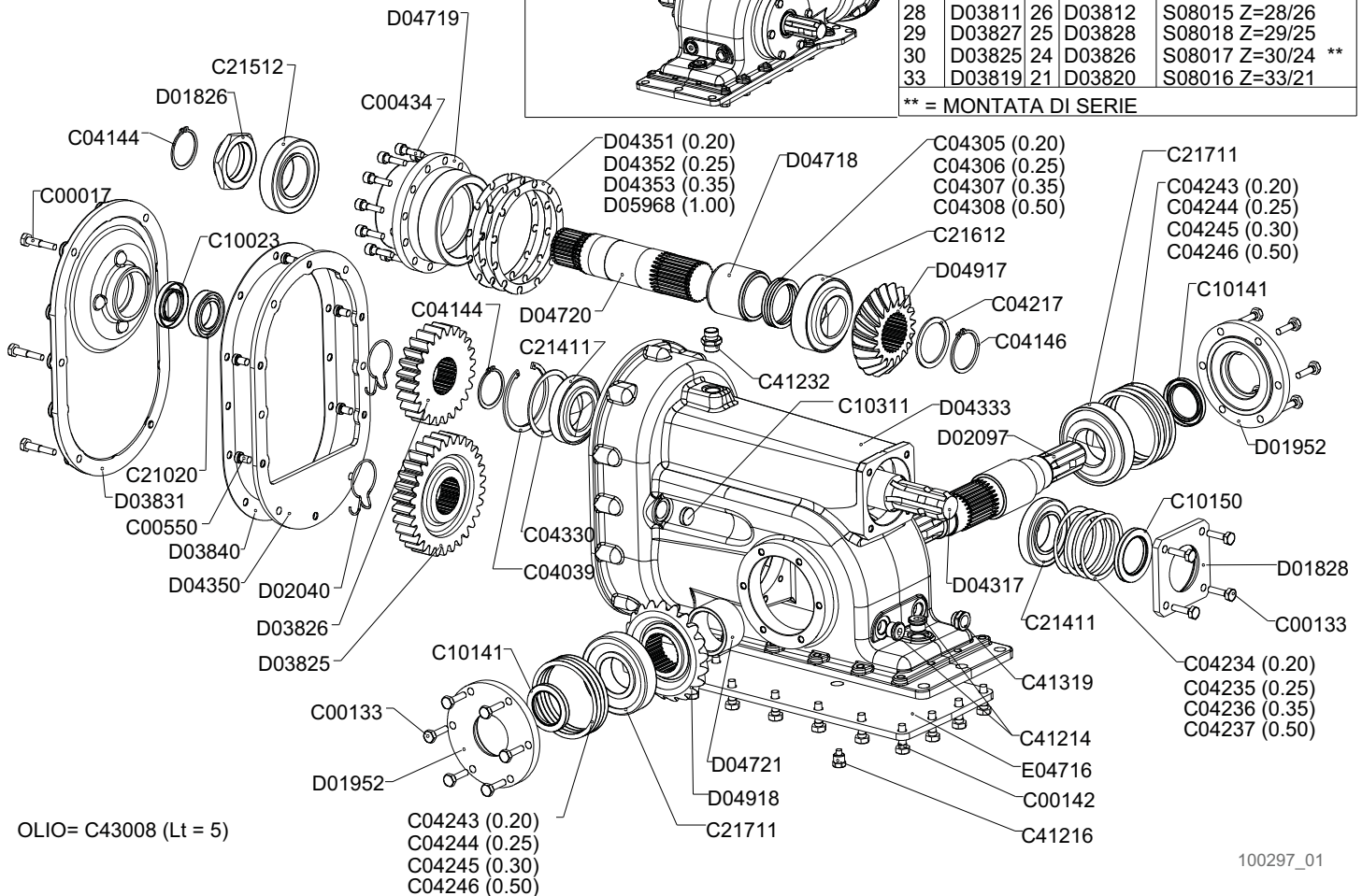
DG-400  
DG-500  
DG-600

M04359



COPPIE DI INGRANAGGI DISPONIBILI				
Z1	CODICE	Z2	CODICE	CODICE COPPIA DI INGRANAGGI
21	D03820	33	D03819	S08016 Z=21/33
24	D03826	30	D03825	S08017 Z=24/30
25	D03828	29	D03827	S08018 Z=25/29
26	D03812	28	D03811	S08015 Z=26/28
28	D03811	26	D03812	S08015 Z=28/26
29	D03827	25	D03828	S08018 Z=29/25
30	D03825	24	D03826	S08017 Z=30/24 **
33	D03819	21	D03820	S08016 Z=33/21

\*\* = MONTATA DI SERIE



OLIO= C43008 (Lt = 5)

100297\_01



**DG**

Tavola - Drawing  
Table - Bild

**100297\_1**

**Cambio centrale 400-500-600**

Central gear box 400-500-600

Boite centrale 400-500-600

Zentral mehrgang getriebe 400-500-600

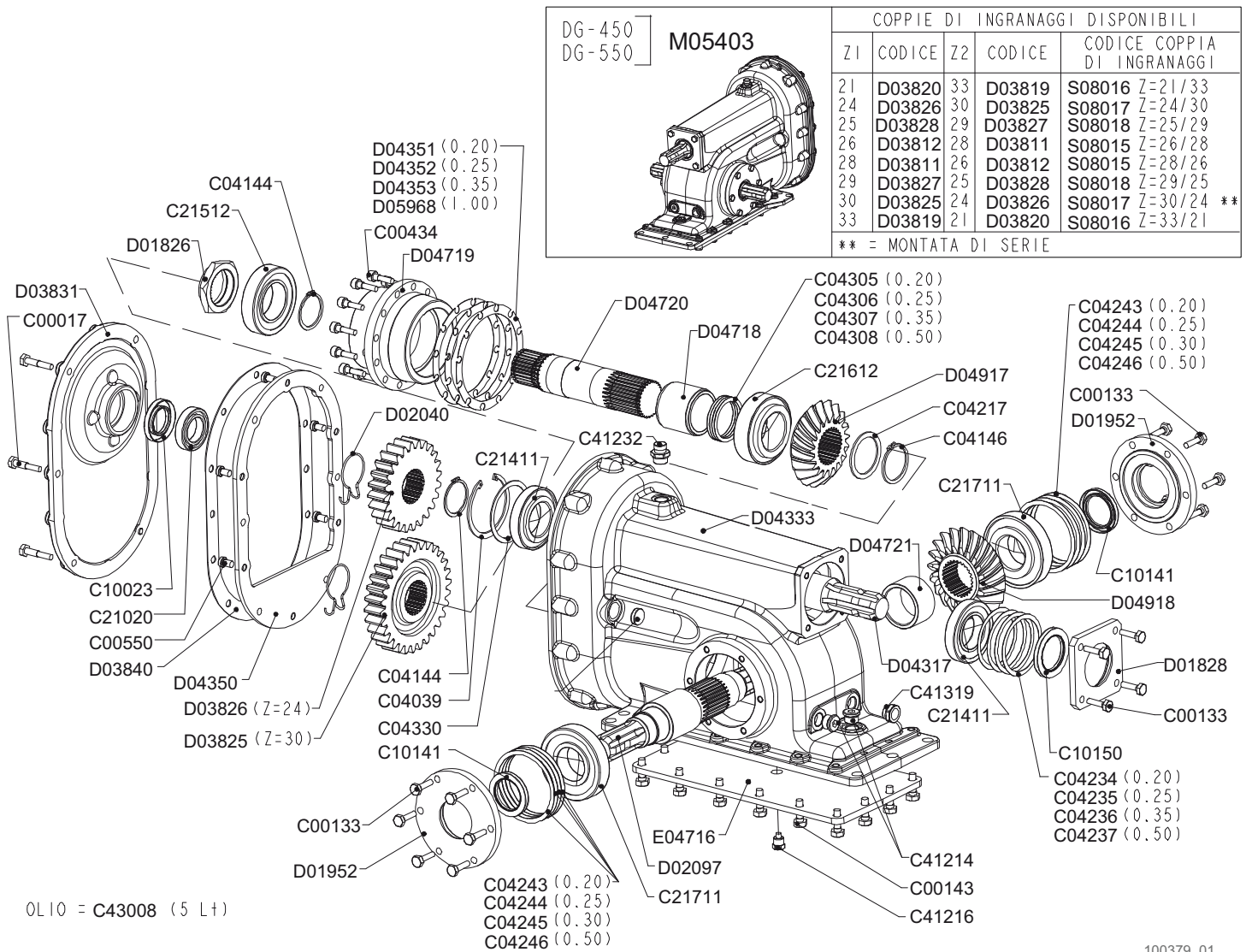
N°	Cod.	Descrizione / Description	GB	FR	D	E
#	D04317	ALBERO INGRESSO T130/T190	SHAFT	ARBRE	WELLE	EJE
#	D04333	SCATOLA CAMBIO T130/T190	BOX	BOITE	SCHACTEL	RECUADRO
#	D04350	PARETE COPERCHIO T130/T190	WALL	MUR	WAND	PARED
#	D04351	SPESSORE REG. 0.20 PIGNONE T130/T190	THICKNESS	CALES	DICKE	ESPESOR
#	D04352	SPESSORE REG. 0.25 PIGNONE T130/T190	THICKNESS	CALES	DICKE	ESPESOR
#	D04353	SPESSORE REG. 0.35 PIGNONE T130/T190	THICKNESS	CALES	DICKE	ESPESOR
#	D04718	DIST.D.75 d.60,2 L.65,5	-	-	-	-
#	D04719	MOZZO PORTA PIGNONE T191 COPPIA 19/21**	HUB	ESSIEU	NABE	MAZO
#	D04720	ALBERO PIGNONE T191 COPPIA CONICA 19/21	SHAFT	ARBRE	WELLE	EJE
#	D04721	DIST.D.74 d.60,2 L.42,5	-	-	-	-
#	D04917	PIGNONE CONICO ELIC. Z=19 T 191	PINION	PIGNON	RITZEL	PIÑON
#	D04918	CORONA CONICA ELIC. Z=21 T 191	CROWN	COURONNE	KRONE	CORONA
#	D05968	SPESSORE REG. 1MM PIGNONE T130/T190	THICKNESS	CALES	DICKE	ESPESOR
#	E04716	COPPA OLIO CAMBIO T191	-	-	-	-
#	M04359	CAMBIO T 191 (19/21) Z=30/24 (1000=359)	GEAR SHIFT	BOITE DE VITESSE	WECHSELGETRIEBE	CAMBIO
#	S08015	COPPIA INGRANAGGI 26/28 CS	PAIR	PAIRE	PAAR	PAREJA/PAR
#	S08016	COPPIA INGRANAGGI 21/33 CS	PAIR	PAIRE	PAAR	PAREJA/PAR
#	S08017	COPPIA INGRANAGGI 24/30 CS	PAIR	PAIRE	PAAR	PAREJA/PAR
#	S08018	COPPIA INGRANAGGI 25/29 CS	PAIR	PAIRE	PAAR	PAREJA/PAR

Cambio centrale 450-550

Central gear box 450-550

Boite centrale 450-550

Zentral mehrgan getriebe 450-550





**DG**

Tavola - Drawing  
Table - Bild

**100379\_1**

**Cambio centrale 450-550**

Central gear box 450-550

Boite centrale 450-550

Zentral mehrgan getriebe 450-550

N°	Cod.	Descrizione / Description	GB	FR	D	E
#	C00017	VITE TE 88 PG FP M10X50 UNI 5737 (NERA)	SCREW	VIS	SCHRAUBE	TORNILLO
#	C00133	VITE TE 88 PG FT M10X35 ZINC UNI 5739	SCREW	VIS	SCHRAUBE	TORNILLO
#	C00143	VITE TE 88 PG FT M12X35 ZINC UNI 5739	SCREW	VIS	SCHRAUBE	TORNILLO
#	C00434	VITE TCEI PG M10X35 ZINC UNI 5931	SCREW	VIS	SCHRAUBE	TORNILLO
#	C00550	VITE TCBEI M10X16 DIN7984 TESTA RIB ZINC	SCREW	VIS	SCHRAUBE	TORNILLO
#	C04039	SEEGER FORO D.100 UNI 7437	SEEGER	SEEGER	SEEGER	SEEGER
#	C04144	SEEGER ALBERO D.54 UNI 7435	SEEGER	SEEGER	SEEGER	SEEGER
#	C04146	SEEGER ALBERO d.58x3 RINF. UNI 7436	SEEGER	SEEGER	SEEGER	SEEGER
#	C04217	SPESSORE PROF.SCAN(60X55) DE75X3	THICKNESS	CALES	DICKE	ESPESOR
#	C04234	SPESSORE REG. 85.3X99.7X0.2	THICKNESS	CALES	DICKE	ESPESOR
#	C04235	SPESSORE REG. 85.3X99.7X0.25	THICKNESS	CALES	DICKE	ESPESOR
#	C04236	SPESSORE REG. 85.3X99.7X0.35	THICKNESS	CALES	DICKE	ESPESOR
#	C04237	SPESSORE REG. 85.3X99.7X0.5	THICKNESS	CALES	DICKE	ESPESOR
#	C04243	SPESSORE REG. 105.5X119.5X0,2	THICKNESS	CALES	DICKE	ESPESOR
#	C04244	SPESSORE REG. 105.5x119.5x0,25	THICKNESS	CALES	DICKE	ESPESOR
#	C04245	SPESSORE REG. 105.5x119.5x0,3	THICKNESS	CALES	DICKE	ESPESOR
#	C04246	SPESSORE REG. 105.5X119.5X0,5	THICKNESS	CALES	DICKE	ESPESOR
#	C04305	SPESSORE REG. 60x72x0.20	THICKNESS	CALES	DICKE	ESPESOR
#	C04306	SPESSORE REG. 60x72x0.25	THICKNESS	CALES	DICKE	ESPESOR
#	C04307	SPESSORE REG. 60x72x0.35	THICKNESS	CALES	DICKE	ESPESOR
#	C04308	SPESSORE REG. 60x72x0.5	THICKNESS	CALES	DICKE	ESPESOR
#	C04330	RALLA REG. 85.3X99.7X2	FIFTH WHEEL	RONDELLE	DREHPLATTE	RAYA
#	C10023	PARAOLIO BA D.40X68X10	SEALING RING	JOINT SPI	OELABDICHTUNG	PARAOLIO
#	C10141	PARAOLIO BASL D.50X72X8-10 (POLIAC.)	SEALING RING	JOINT SPI	OELABDICHTUNG	PARAOLIO
#	C10150	PARAOLIO BASL D.55X80X8	SEALING RING	JOINT SPI	OELABDICHTUNG	PARAOLIO
#	C21020	CUSCINETTO 6008 40X68X15	BEARING	ROULEMENT	KUGELLAGER	COJINETE
#	C21411	CUSCINETTO 30211 55X100X22,75	BEARING	ROULEMENT	KUGELLAGER	COJINETE
#	C21512	CUSCINETTO 32212 60X110X29.75	BEARING	ROULEMENT	KUGELLAGER	COJINETE
#	C21612	CUSCINETTO 33212 60X110X38	BEARING	ROULEMENT	KUGELLAGER	COJINETE
#	C21711	CUSCINETTO 30311 55X120X31,5	BEARING	ROULEMENT	KUGELLAGER	COJINETE
#	C41214	TAPPO+GUARNIZIONE SCARICO M22X1.5 (41 B)	-	-	-	-
#	C41216	TAPPO CONICO M16x1,5 MAGNET.8x18 CH-17	PLUG	BOUCHON	STOEPSSEL	ENCHUFE
#	C41232	TAPPO+GUARNIZ SFIATO M22X1,5 (31.A) LABI	-	-	-	-
#	C41319	SPIA LIVELLO GLASS M22X1.5	LIGHT	LUMIERE	WARNLAMPE	INDICADOR
#	C43008	OLIO SINT. GLOBAL MULTIGEAR CBS-A	OIL	HUILE	OEL	ACEITE
#	D01826	GHIERA CON COLLARE M60x1,5	METAL RING	RONDELLE	METALL-RING	Rueda
#	D01828	COPERCHIO INGRESSO LE/DF 120X120***	LID	COUVERCLE	DECKEL	TAPA
#	D01952	COPERCHIO D.160 CORONA E PdF USCITA***	LID	COUVERCLE	DECKEL	TAPA
#	D02040	MOLLA DI RITEGNO INGR.LE/DF CAVA D.51.5	SPRING	RESSORT	FEDER	MUELLE
#	D02097	"ALBERO PORTA CORONA DE-DF 1""3/4 Z6"	SHAFT	ARBRE	WELLE	EJE
#	D03811	INGRAN. CAMBIO CS Z=28 (COPPIA 26/28)***	GEAR	ENGRENAGE	ZAHNRAEDER	ENGRANAJE
#	D03812	INGRAN. CAMBIO CS Z=26 (COPPIA 26/28)***	GEAR	ENGRENAGE	ZAHNRAEDER	ENGRANAJE
#	D03819	INGRAN. CAMBIO CS Z=33 (COPPIA 33/21)***	GEAR	ENGRENAGE	ZAHNRAEDER	ENGRANAJE
#	D03820	INGRAN. CAMBIO CS Z=21(COPPIA 33/21)***	GEAR	ENGRENAGE	ZAHNRAEDER	ENGRANAJE
#	D03825	INGRAN. CAMBIO CS Z=30 (COPPIA 30/24)***	GEAR	ENGRENAGE	ZAHNRAEDER	ENGRANAJE
#	D03826	INGRAN. CAMBIO CS Z=24 (COPPIA 30/24)***	GEAR	ENGRENAGE	ZAHNRAEDER	ENGRANAJE
#	D03827	INGRAN. CAMBIO CS Z=29 (COPPIA 29/25)***	GEAR	ENGRENAGE	ZAHNRAEDER	ENGRANAJE
#	D03828	INGRAN. CAMBIO CS Z=25 (COPPIA 29/25)***	GEAR	ENGRENAGE	ZAHNRAEDER	ENGRANAJE
#	D03831	COPERCHIO POSTERIORE CS 120/190	LID	COUVERCLE	DECKEL	TAPA
#	D03840	GUARNIZ. COPERCHIO CAMBIO CS/CL	GASKET	GARNITURE	DICHTUNG	GUARNICION
#	D04317	ALBERO INGRESSO T130/T190	SHAFT	ARBRE	WELLE	EJE

Copyright © 2009 Alpego srl ®

Tutti i diritti sono riservati. È vietata espressamente la ristampa o l'uso non autorizzato senza permesso scritto dalla Alpego srl  
Tous droits réservés. Toute réimpression ou utilisation non autorisée sans la permission écrite de la Alpego srl est formellement interdite  
Alle Rechte vorbehalten. Nachdruck, Vervielfältigung und Verbreitung, auch auszugsweise, ist ohne schriftliche Genehmigung der Alpego srl  
All rights reserved. Any reprinting or unauthorized use without the written permission of Alpego srl is expressly prohibited  
Todos los derechos reservados. Toda reproducción o uso no autorizado sin el consentimiento escrito de Alpego srl quedan expresamente prohibidos

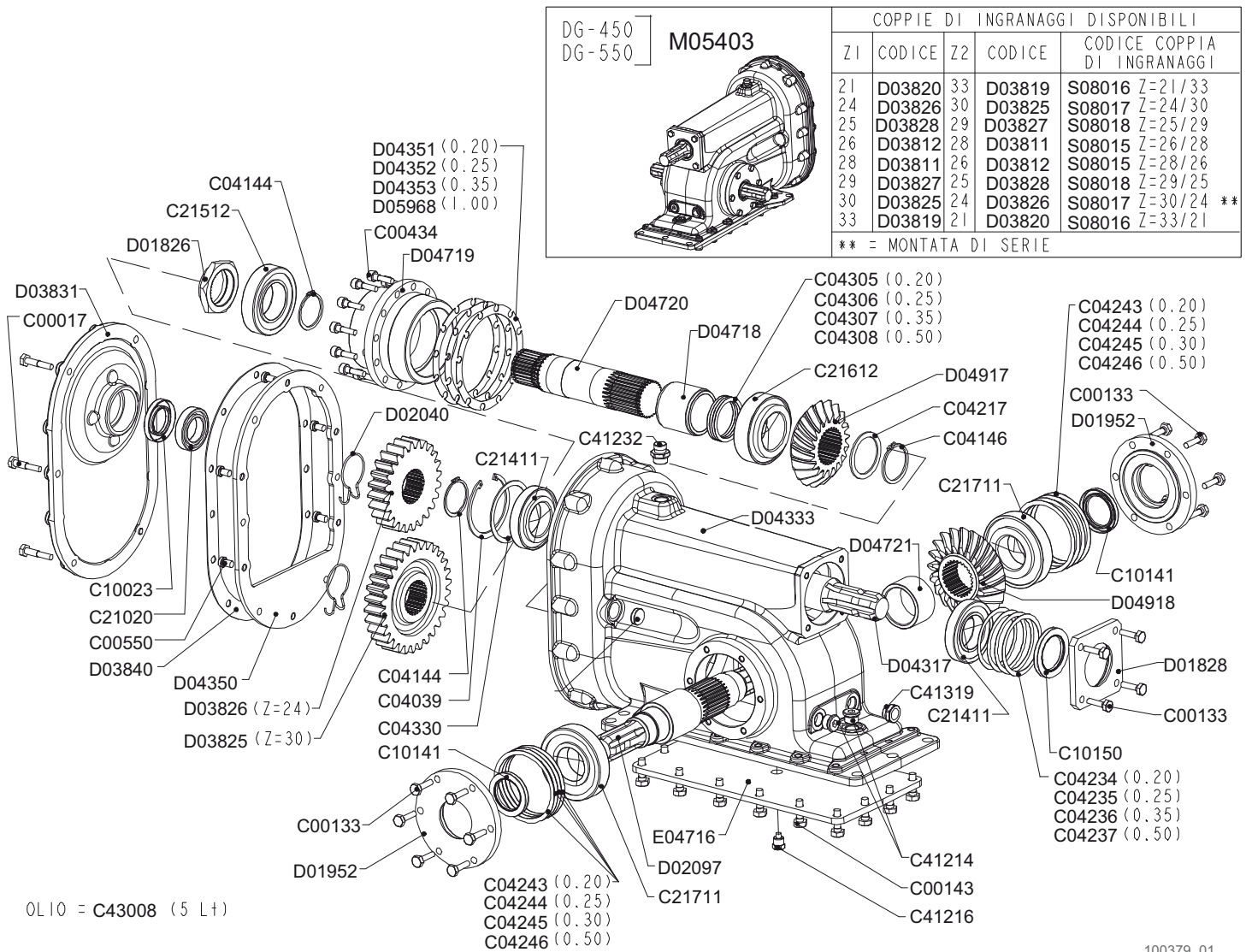
19/11/2010

Cambio centrale 450-550

Central gear box 450-550

Boite centrale 450-550

Zentral mehrgan getriebe 450-550







**DG**

Tavola - Drawing  
Table - Bild

**100379\_1**

**Cambio centrale 450-550**

Central gear box 450-550

Boite centrale 450-550

Zentral mehrgang getriebe 450-550

N°	Cod.	Descrizione / Description	GB	FR	D	E
#	D04333	SCATOLA CAMBIO T130/T190	BOX	BOITE	SCHACTEL	RECUADRO
#	D04350	PARETE COPERCHIO T130/T190	WALL	MUR	WAND	PARED
#	D04351	SPESSORE REG. 0.20 PIGNONE T130/T190	THICKNESS	CALES	DICKE	ESPEJOR
#	D04352	SPESSORE REG. 0.25 PIGNONE T130/T190	THICKNESS	CALES	DICKE	ESPEJOR
#	D04353	SPESSORE REG. 0.35 PIGNONE T130/T190	THICKNESS	CALES	DICKE	ESPEJOR
#	D04718	DIST.D.75 d.60,2 L.65,5	-	-	-	-
#	D04719	MOZZO PORTA PIGNONE T191 COPPIA 19/21**	HUB	ESSIEU	NABE	MAZO
#	D04720	ALBERO PIGNONE T191 COPPIA CONICA 19/21	SHAFT	ARBRE	WELLE	EJE
#	D04721	DIST.D.74 d.60,2 L.42,5	-	-	-	-
#	D04917	PIGNONE CONICO ELIC. Z=19 T 191	PINION	PIGNON	RITZEL	PIÑON
#	D04918	CORONA CONICA ELIC. Z=21 T 191	CROWN	COURONNE	KRONE	CORONA
#	D05968	SPESSORE REG. 1MM PIGNONE T130/T190	THICKNESS	CALES	DICKE	ESPEJOR
#	E04716	COPPA OLIO CAMBIO T191	-	-	-	-
#	M05403	CAMBIO T 191 (19/21) INV. Z=30/24 (359)	GEAR SHIFT	BOITE DE VITESSE	WECHSELGETRIEBE	CAMBIO
#	S08015	COPPIA INGRANAGGI 26/28 CS	PAIR	PAIRE	PAAR	PAREJA/PAR
#	S08016	COPPIA INGRANAGGI 21/33 CS	PAIR	PAIRE	PAAR	PAREJA/PAR
#	S08017	COPPIA INGRANAGGI 24/30 CS	PAIR	PAIRE	PAAR	PAREJA/PAR
#	S08018	COPPIA INGRANAGGI 25/29 CS	PAIR	PAIRE	PAAR	PAREJA/PAR

Riduttore laterali M05008

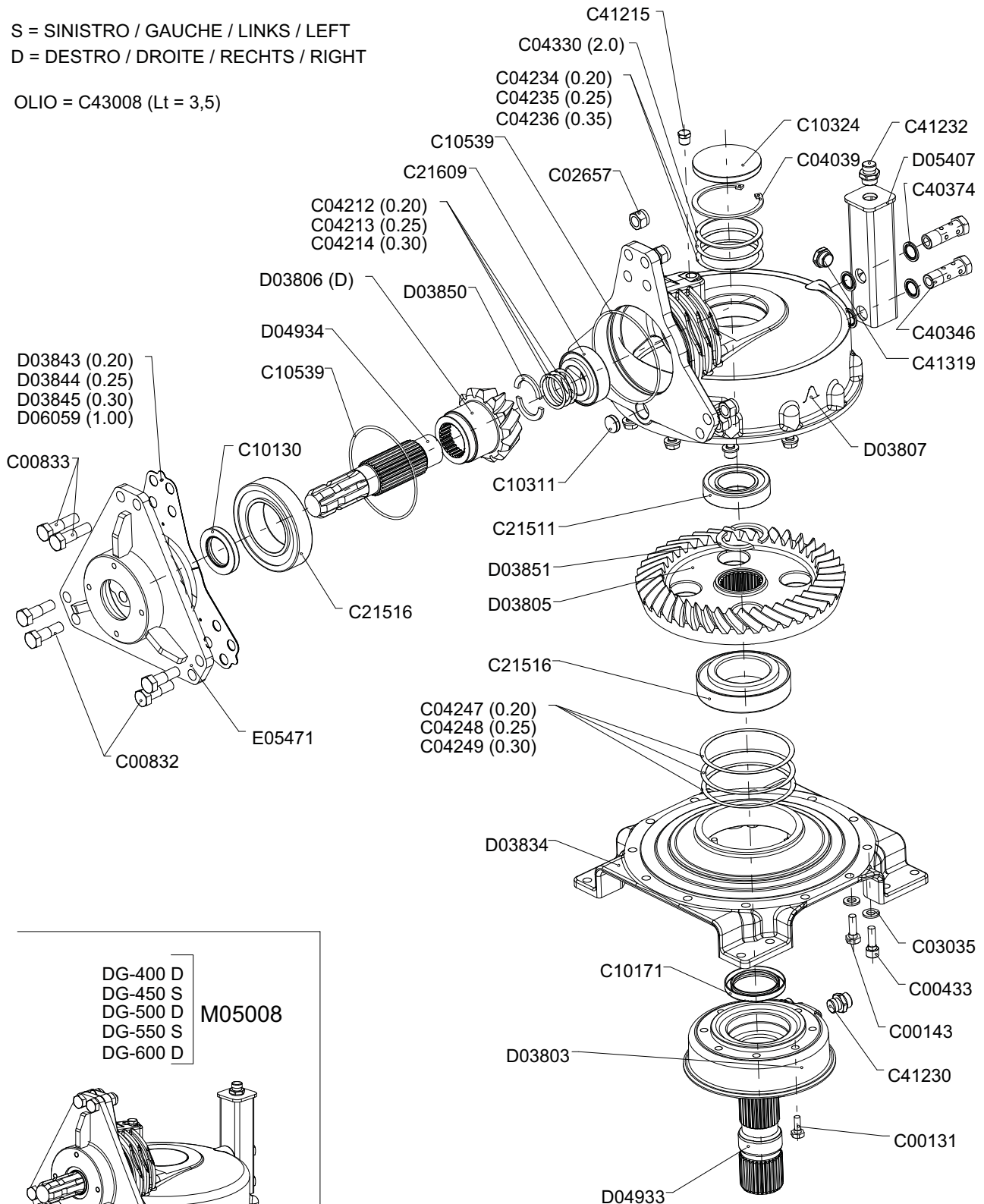
Side reduction gear M05008

Reducteur lateral M05008

Seitliche untersetzungsgetrieben M05008

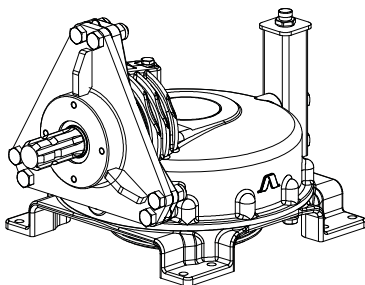
S = SINISTRO / GAUCHE / LINKS / LEFT  
D = DESTRO / DROITE / RECHTS / RIGHT

OLIO = C43008 (Lt = 3,5)



DG-400 D  
DG-450 S  
DG-500 D  
DG-550 S  
DG-600 D

M05008



100298\_00



**DG**

Tavola - Drawing  
Table - Bild

**100298\_0**

**Riduttore laterali M05008**

Side reduction gear M05008

Reducteur lateral M05008

Seitliche untersetzungsgetrieben M05008

N°	Cod.	Descrizione / Description	GB	FR	D	E
-	C00131	VITE TE 88 PG FT M10X25 ZINC UNI 5739	SCREW	VIS	SCHRAUBE	TORNILLO
-	C00143	VITE TE 88 PG FT M12X35 ZINC UNI 5739	SCREW	VIS	SCHRAUBE	TORNILLO
-	C00433	VITE TCEI PG M10x60 ZINC UNI 5931	SCREW	VIS	SCHRAUBE	TORNILLO
-	C00832	VITE TE 12.9 M16X1,5X50 F25/28 (T.TONDA)	SCREW	VIS	SCHRAUBE	TORNILLO
-	C00833	VITE TE 12.9 M16X1,5X57 F28/32 (T.TONDA)	SCREW	VIS	SCHRAUBE	TORNILLO
-	C02657	DADO AUTOBLOC ALTO 8 M16X1,5	NUT	BOULONS	NUT	DADO
-	C03035	RONDELLA PIANA D.13 DIN 6916 ALTA RESIS.	WASHER	RONDELLE	UNTERLEGSSCHEIBE	ARANDELLA
-	C04039	SEEGER FORO D.100 UNI 7437	SEEGER	SEEGER	SEEGER	SEEGER
-	C04212	SPESSORE REG. 45X55X0.20	THICKNESS	CALES	DICKE	ESPESOR
-	C04213	SPESSORE REG. 45X55X0.25	THICKNESS	CALES	DICKE	ESPESOR
-	C04214	SPESSORE REG. 45X55X0.30	THICKNESS	CALES	DICKE	ESPESOR
-	C04234	SPESSORE REG. 85.3X99.7X0.2	THICKNESS	CALES	DICKE	ESPESOR
-	C04235	SPESSORE REG. 85.3X99.7X0.25	THICKNESS	CALES	DICKE	ESPESOR
-	C04236	SPESSORE REG. 85.3X99.7X0.35	THICKNESS	CALES	DICKE	ESPESOR
-	C04247	SPESSORE REG. 125.5X139.5X0,2	THICKNESS	CALES	DICKE	ESPESOR
-	C04248	SPESSORE REG. 125.5X139.5X0,25	THICKNESS	CALES	DICKE	ESPESOR
-	C04249	SPESSORE REG. 125.5X139.5X0,3	THICKNESS	CALES	DICKE	ESPESOR
-	C04330	RALLA REG. 85.3X99.7X2	FIFTH WHEEL	RONDELLE	DREHPLATTE	RAYA
-	C10130	PARAOLIO BASL D.45X72X10	SEALING RING	JOINT SPI	OELABDICHTUNG	PARAOLIO
-	C10171	PARAOLIO BASL D.65X90X10	SEALING RING	JOINT SPI	OELABDICHTUNG	PARAOLIO
-	C10311	CAPPELOTTO D.26X7	PLASTIC GUARD	BACHE	KUNSTSTOFF-DECKE	SOMBRETERE
-	C10324	CAPPELOTTO D.100X10	PLASTIC GUARD	BACHE	KUNSTSTOFF-DECKE	SOMBRETERE
-	C10539	ANELLO OR 4550 D.INT. 139.29X3,53	RING	BAGUE	RING	ANILLO
-	C21511	CUSCINETTO 32211 55X100X26,75	BEARING	ROULEMENT	KUGELLAGER	COJINETE
-	C21516	CUSCINETTO 32216 80X140X35.25	BEARING	ROULEMENT	KUGELLAGER	COJINETE
-	C21609	CUSCINETTO 33209 45X85X32	BEARING	ROULEMENT	KUGELLAGER	COJINETE
-	C40346	VITE FORATA DOPPIA M22x1.5x63	SCREW	VIS	SCHRAUBE	TORNILLO
-	C40374	ROND AUTOCENT. D.22.4 D.30 CON GOMMA	-	-	-	-
-	C41215	TAPPO CONICO M16X1,5 8X18 CH17 (11/C)	PLUG	BOUCHON	STOEPSSEL	ENCHUFE
-	C41230	TAPPO SFIATO M16X1,5 (30.A) LABIRINTO	PLUG	BOUCHON	STOEPSSEL	ENCHUFE
-	C41232	TAPPO+GUARNIZ SFIATO M22X1,5 (31.A) LABI	-	-	-	-
-	C41319	SPIA LIVELLO GLASS M22X1.5	LIGHT	LUMIERE	WARNLAMPE	INDICADOR
-	C43008	OLIO SINT. GLOBAL MULTIGEAR CBS-A	OIL	HUILE	OEL	ACEITE
-	D03803	COPERCHIO INFERIORE CS/CL	LID	COUVERCLE	DECKEL	TAPA
-	D03805	CORONA CONICA ELIC.SIN. Z=41 CS/CL 190	CROWN	COURONNE	KRONE	CORONA
-	D03806	PIGNONE CONICO ELIC.DES. Z=13 CS/CL 190	PINION	PIGNON	RITZEL	PIÑON
-	D03807	TESTA CS/CL 190	HEAD	TETE	KOPF	CABEZA
-	D03834	BASAMENTO CS/CL 190	BASE	BASE	GRUNDFLAECHE	BASE
-	D03843	SPESSORE REG. * 0.20 TESTA/CAMBIO CS/CL	THICKNESS	CALES	DICKE	ESPESOR
-	D03844	SPESSORE REG. * 0.25 TESTA/CAMBIO CS/CL	THICKNESS	CALES	DICKE	ESPESOR
-	D03845	SPESSORE REG. * 0.30 TESTA/CAMBIO CS/CL	THICKNESS	CALES	DICKE	ESPESOR
-	D03850	SEMIANELLO D.40X56X4 CS/CL	-	-	-	-
-	D03851	SEMIANELLO D.50X66X4 CS/CL	-	-	-	-
-	D04933	ALBERO USCITA RIDUTTORE M 190 DG	SHAFT	ARBRE	WELLE	EJE
-	D04934	ALBERO INGRESSO RIDUTTORE M 190 DG	SHAFT	ARBRE	WELLE	EJE
-	D05407	BLOCCO SFIATO E LIVELLO RIDUTT. M05008/9	BLOCK	BLOC	BLOCK	BLOQUE
-	D06059	SPESSORE REG. 1MM TESTA/CAMBIO CS/CL	THICKNESS	CALES	DICKE	ESPESOR
-	E05471	COPERCHIO INGRE. M190 DG	LID	COUVERCLE	DECKEL	TAPA
-	M05008	RIDUTTORE M 190 DESTRO 13/41	GEAR REDUCER	RÉDUCTEUR	UNTERSETZUNGSGE	REDUCTORES

Riduttore laterale M05009

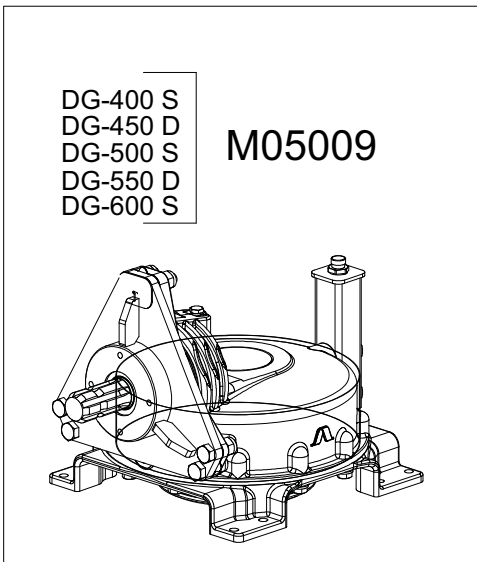
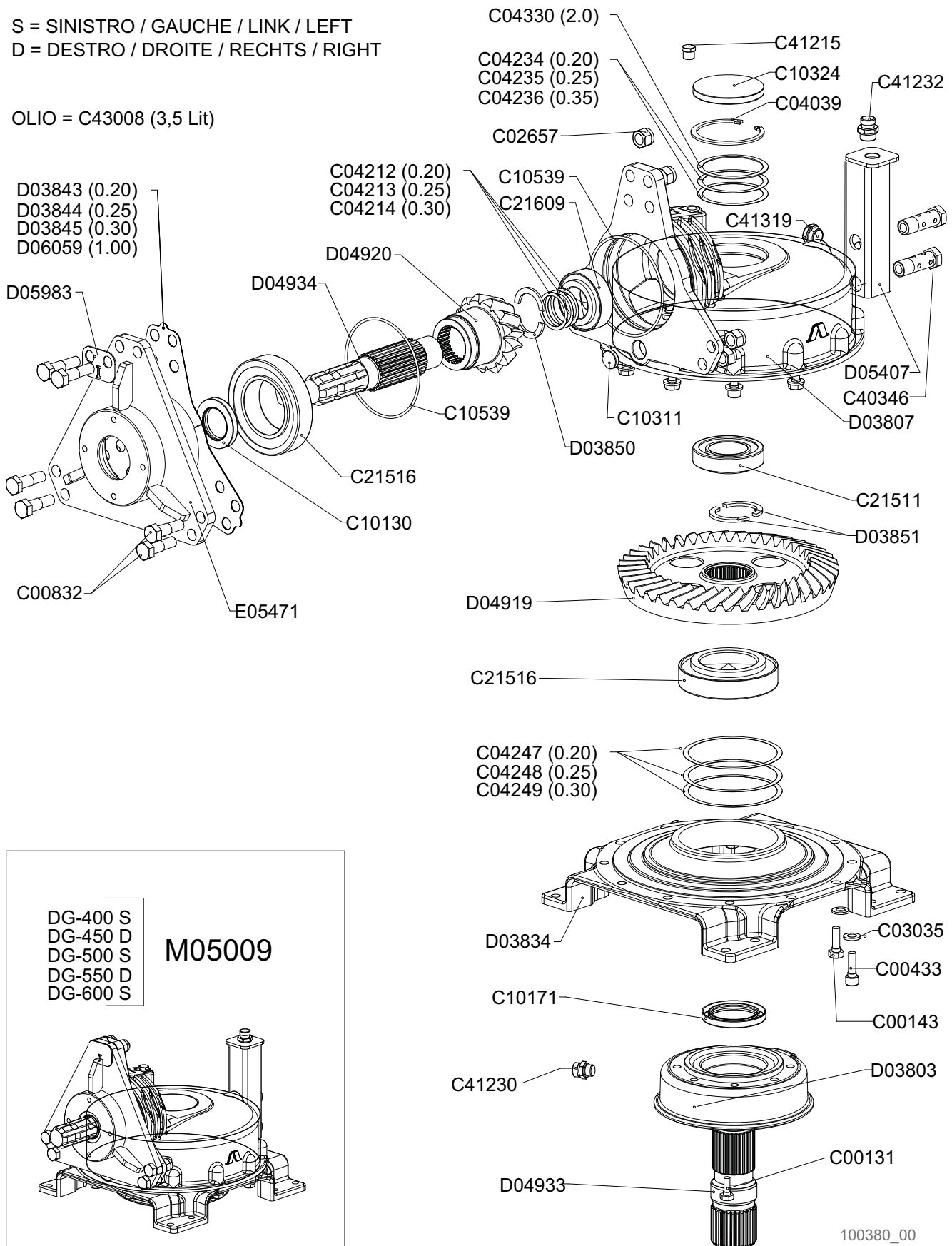
Side reduction gear M05009

Reducteur lateral M05009

Seitliche untersetzungsgetrieben M05009

S = SINISTRO / GAUCHE / LINK / LEFT  
D = DESTRO / DROITE / RECHTS / RIGHT

OLIO = C43008 (3,5 Lit)



100380\_00



**DG**

Tavola - Drawing  
Table - Bild

**100380\_0**

**Riduttore laterale M05009**

Side reduction gear M05009

Reducteur lateral M05009

Seitliche untersetzungsgetrieben M05009

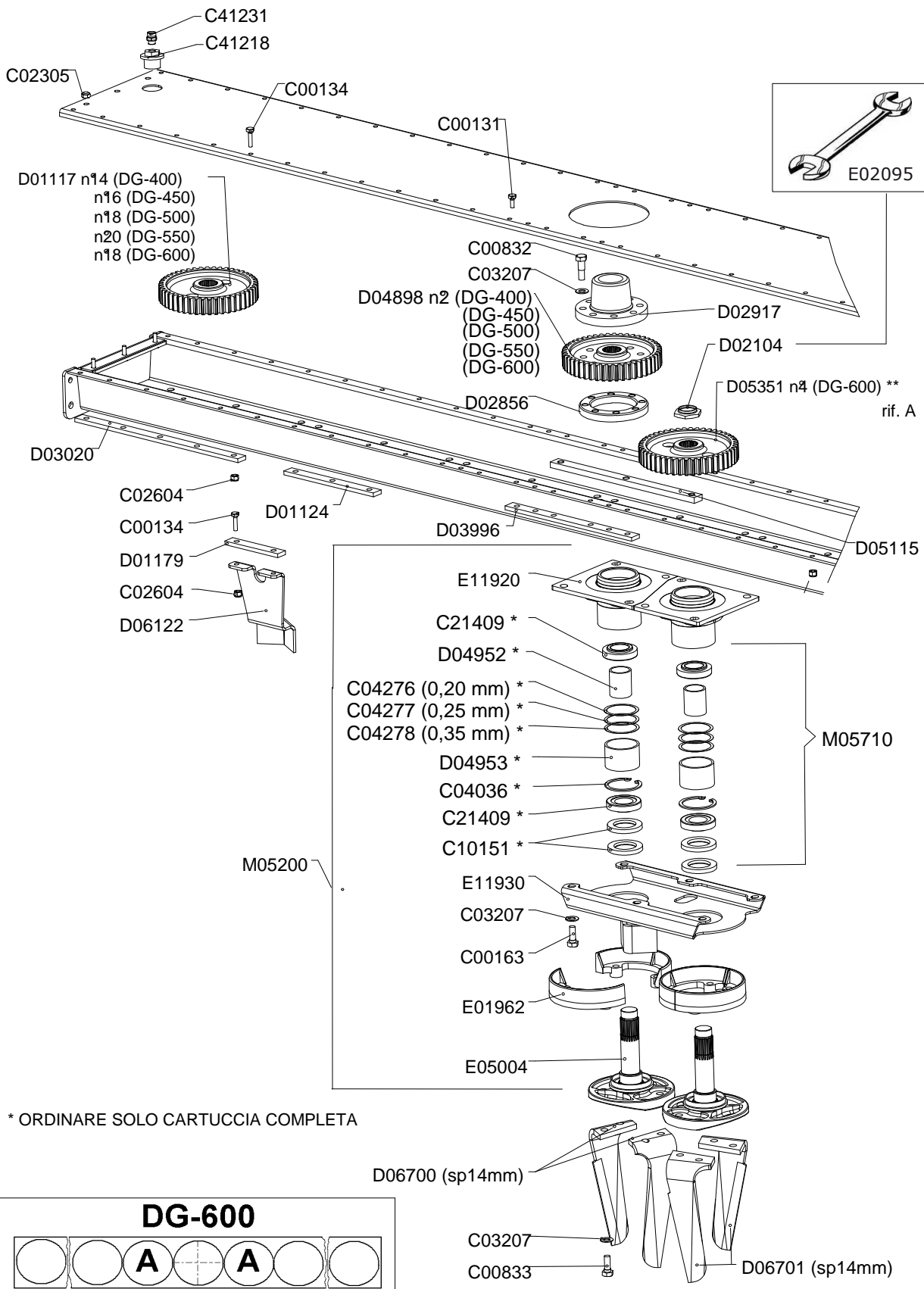
N°	Cod.	Descrizione / Description	GB	FR	D	E
-	C00131	VITE TE 88 PG FT M10X25 ZINC UNI 5739	SCREW	VIS	SCHRAUBE	TORNILLO
-	C00143	VITE TE 88 PG FT M12X35 ZINC UNI 5739	SCREW	VIS	SCHRAUBE	TORNILLO
-	C00433	VITE TCEI PG M10x60 ZINC UNI 5931	SCREW	VIS	SCHRAUBE	TORNILLO
-	C00832	VITE TE 12.9 M16X1,5X50 F25/28 (T.TONDA)	SCREW	VIS	SCHRAUBE	TORNILLO
-	C02657	DADO AUTOBLOC ALTO 8 M16X1,5	NUT	BOULONS	NUT	DADO
-	C03035	RONDELLA PIANA D.13 DIN 6916 ALTA RESIS.	WASHER	RONDELLE	UNTERLEGSSCHEIBE	ARANDELLA
-	C04039	SEEGER FORO D.100 UNI 7437	SEEGER	SEEGER	SEEGER	SEEGER
-	C04212	SPESSORE REG. 45X55X0.20	THICKNESS	CALES	DICKE	ESPESOR
-	C04213	SPESSORE REG. 45X55X0.25	THICKNESS	CALES	DICKE	ESPESOR
-	C04214	SPESSORE REG. 45X55X0.30	THICKNESS	CALES	DICKE	ESPESOR
-	C04234	SPESSORE REG. 85.3X99.7X0.2	THICKNESS	CALES	DICKE	ESPESOR
-	C04235	SPESSORE REG. 85.3X99.7X0.25	THICKNESS	CALES	DICKE	ESPESOR
-	C04236	SPESSORE REG. 85.3X99.7X0.35	THICKNESS	CALES	DICKE	ESPESOR
-	C04247	SPESSORE REG. 125.5X139.5X0,2	THICKNESS	CALES	DICKE	ESPESOR
-	C04248	SPESSORE REG. 125.5X139.5X0,25	THICKNESS	CALES	DICKE	ESPESOR
-	C04249	SPESSORE REG. 125.5X139.5X0,3	THICKNESS	CALES	DICKE	ESPESOR
-	C04330	RALLA REG. 85.3X99.7X2	FIFTH WHEEL	RONDELLE	DREHPLATTE	RAYA
-	C10130	PARAOLIO BASL D.45X72X10	SEALING RING	JOINT SPI	OELABDICHTUNG	PARAOLIO
-	C10171	PARAOLIO BASL D.65X90X10	SEALING RING	JOINT SPI	OELABDICHTUNG	PARAOLIO
-	C10311	CAPPELOTTO D.26x7	PLASTIC GUARD	BACHE	KUNSTSTOFF-DECKE	SOMBRETERE
-	C10324	CAPPELOTTO D.100x10	PLASTIC GUARD	BACHE	KUNSTSTOFF-DECKE	SOMBRETERE
-	C10539	ANELLO OR 4550 D.INT.139.29X3,53	RING	BAGUE	RING	ANILLO
-	C21511	CUSCINETTO 32211 55X100X26,75	BEARING	ROULEMENT	KUGELLAGER	COJINETE
-	C21516	CUSCINETTO 32216 80X140X35.25	BEARING	ROULEMENT	KUGELLAGER	COJINETE
-	C21609	CUSCINETTO 33209 45X85X32	BEARING	ROULEMENT	KUGELLAGER	COJINETE
-	C40346	VITE FORATA DOPPIA M22x1.5x63	SCREW	VIS	SCHRAUBE	TORNILLO
-	C41215	TAPPO CONICO M16X1,5 8X18 CH17 (11/C)	PLUG	BOUCHON	STOEPSSEL	ENCHUFE
-	C41230	TAPPO SFIATO M16X1,5 (30.A) LABIRINTO	PLUG	BOUCHON	STOEPSSEL	ENCHUFE
-	C41232	TAPPO+GUARNIZ SFIATO M22X1,5 (31.A) LABI	-	-	-	-
-	C41319	SPIA LIVELLO GLASS M22X1.5	LIGHT	LUMIERE	WARNLAMPE	INDICADOR
-	C43008	OLIO SINT. GLOBAL MULTIGEAR CBS-A	OIL	HUILE	OEL	ACEITE
-	D03803	COPERCHIO INFERIORE CS/CL	LID	COUVERCLE	DECKEL	TAPA
-	D03807	TESTA CS/CL 190	HEAD	TETE	KOPF	CABEZA
-	D03834	BASAMENTO CS/CL 190	BASE	BASE	GRUNDFLAECHE	BASE
-	D03843	SPESSORE REG. * 0.20 TESTA/CAMBIO CS/CL	THICKNESS	CALES	DICKE	ESPESOR
-	D03844	SPESSORE REG. * 0.25 TESTA/CAMBIO CS/CL	THICKNESS	CALES	DICKE	ESPESOR
-	D03845	SPESSORE REG. * 0.30 TESTA/CAMBIO CS/CL	THICKNESS	CALES	DICKE	ESPESOR
-	D03850	SEMIANELLO D.40X56X4 CS/CL	-	-	-	-
-	D03851	SEMIANELLO D.50X66X4 CS/CL	-	-	-	-
-	D04919	CORONA CONIC EL.DES.Z=41 CS 190 INVERS	CROWN	COURONNE	KRONE	CORONA
-	D04920	PIGNONE CONIC EL.SIN.Z=13 CS 190 INVERS	PINION	PIGNON	RITZEL	PIÑON
-	D04933	ALBERO USCITA RIDUTTORE M 190 DG	SHAFT	ARBRE	WELLE	EJE
-	D04934	ALBERO INGRESSO RIDUTTORE M 190 DG	SHAFT	ARBRE	WELLE	EJE
-	D05407	BLOCCO SFIATO E LIVELLO RIDUTT. M05008/9	BLOCK	BLOC	BLOCK	BLOQUE
-	D05983	TARGHETTA GRUPPO INVERSO	PLATE	PLAQUE	SCHILD	TARGA
-	D06059	SPESSORE REG. 1MM TESTA/CAMBIO CS/CL	THICKNESS	CALES	DICKE	ESPESOR
-	E05471	COPERCHIO INGRE. M190 DG	LID	COUVERCLE	DECKEL	TAPA
-	M05009	RIDUTTORE M 190 INVERSO 13/41	GEAR REDUCER	RT DUCTEUR	UNTERSETZUNGSGE	REDUCTORES

Vasca trasmissione

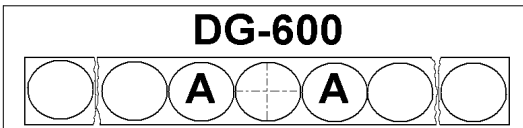
Tank transmission

Transmission cuve

Gehaeuse antrieb



\* ORDINARE SOLO CARTUCCIA COMPLETA





**DG**

Tavola - Drawing  
Table - Bild

**100299\_4**

**Vasca trasmissione**

Tank transmission

Transmission cuve

Gehaeuse antrieb

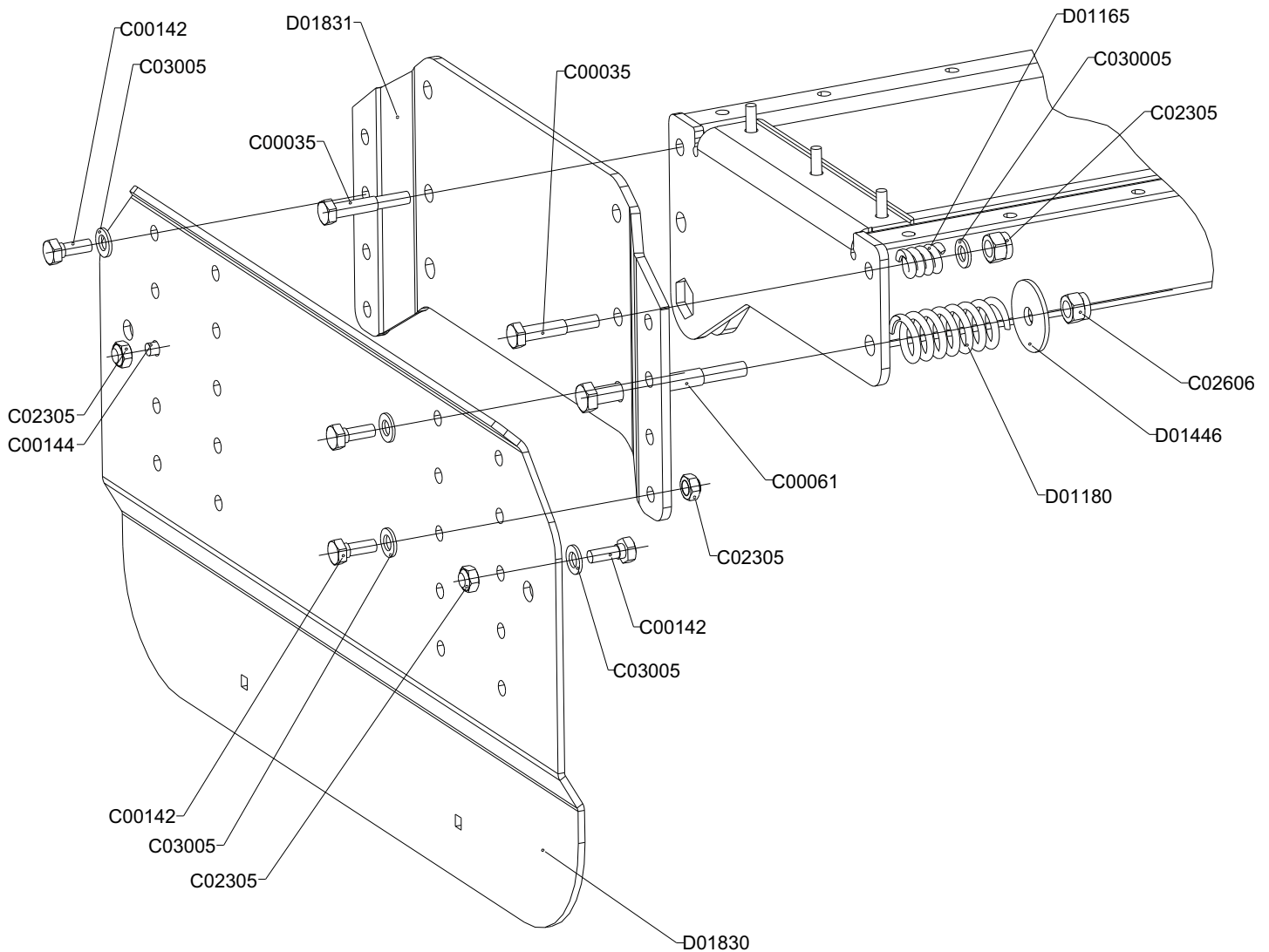
N°	Cod.	Descrizione / Description	GB	FR	D	E
-	C00131	VITE TE 88 PG FT M10X25 ZINC UNI 5739	SCREW	VIS	SCHRAUBE	TORNILLO
-	C00134	VITE TE 88 PG FT M10X40 ZINC UNI 5739	SCREW	VIS	SCHRAUBE	TORNILLO
-	C00163	VITE TE 88 PG FT M16X40 ZINC UNI 5739	SCREW	VIS	SCHRAUBE	TORNILLO
-	C00832	VITE TE 12.9 M16X1,5X50 F25/28 (T.TONDA)	SCREW	VIS	SCHRAUBE	TORNILLO
-	C00833	VITE TE 12.9 M16X1,5X57 F28/32 (T.TONDA)	SCREW	VIS	SCHRAUBE	TORNILLO
-	C02305	DADO METALBLOC M12 X 1.75	NUT	BOULONS	NUT	DADO
-	C02604	DADO AUTOBLOC ALTO 8 M10	NUT	BOULONS	NUT	DADO
-	C03207	DISCO ELAST. D.16,3X31.5X1.75 ZINC+DEIDR DIN 2	DISC	DISQUE	SCHEIBE	DISCO
-	C04036	SEEGER FORO D.85 UNI 7437	SEEGER	SEEGER	SEEGER	SEEGER
-	C04276	SPESSORE REG. * 72X85X0.20 (80158)	THICKNESS	CALES	DICKE	ESPEJOR
-	C04277	SPESSORE REG. * 72X85X0.25 (80159)	THICKNESS	CALES	DICKE	ESPEJOR
-	C04278	SPESSORE REG. 72X85X0.35 (80160)	THICKNESS	CALES	DICKE	ESPEJOR
-	C10151	PARAOLIO BASL D.55X85X10	SEALING RING	JOINT SPI	OELABDICHTUNG	PARAOLIO
-	C21409	CUSCINETTO 30209 45X85X20,75	BEARING	ROULEMENT	KUGELLAGER	COJINETE
-	C41218	"TAPPO E GUARN.ALL. 1" 1/4 GAS CON FORO DA 3.	PLUG	BOUCHON	STOEPSSEL	ENCHUFE
-	C41231	TAPPO SFIATO 3/8 GAS (30/A) LABIRINTO	PLUG	BOUCHON	STOEPSSEL	ENCHUFE
-	D01117	INGRANAGGIO LATERALE DD Z=46	GEAR	ENGRENAGES	ZAHNRAEDER	ENGRANAJE
-	D01124	RINFORZO VASCA 3 FORI D.13 10MM ***	REINFORCEMENT	RENFORT	VERSTAERKUNG	REFUERZO
-	D01179	RINFORZO VASCA 2 FORI D.13 10MM ***	REINFORCEMENT	RENFORT	VERSTAERKUNG	REFUERZO
-	D02104	GHIERA CON COLLARE M40X1,5 H=18.5	METAL RING	RONDELLE	METALL-RING	Rueda
-	D02856	ANELLO FISSA MOZZO CENTR. DH-2***	RING	BAGUE	RING	ANILLO
-	D02917	BOCCOLA CON FLANGIA DH-2	BUSH	DOUILLE	BUCHSE	BOCOLA
-	D03020	RINFORZO VASCA 8 FORI 10MM	REINFORCEMENT	RENFORT	VERSTAERKUNG	REFUERZO
-	D03996	RINFORZO VASCA 6 FORI D.13 CS/CL 10MM	REINFORCEMENT	RENFORT	VERSTAERKUNG	REFUERZO
-	D04898	INGRANAGGIO CENTRALE RG-DG	GEAR	ENGRENAGES	ZAHNRAEDER	ENGRANAJE
-	D04952	DIST.D.53,5 D.45,3 L.63,5 TWING. G***	-	-	-	-
-	D04953	DIST.D.84,5 D.75 L.56 TWING-G CARBON***	-	-	-	-
-	D05115	"PIATTO FISS. SUPP. INF." "G" 30X15X457 ****	METAL STRAP	METAL DEPLOYE	BANDEISEN	Platillo
-	D05351	INGRANAGGIO INTERMEDIO RG Z=46 CMT	GEAR	ENGRENAGES	ZAHNRAEDER	ENGRANAJE
-	D06122	PROTEZIONE POSTERIORE TWIN-G 6MM	PROTECTION	PROTECTION	SCHUTZ	PROTECCIÓN
-	D06700	DENTE A LAMA DESTRO RG/DG 100X14	TOOTH	DENT	ZAHN	DIENTE
-	D06701	DENTE A LAMA SINISTRO RG/DG 100X14	TOOTH	DENT	ZAHN	DIENTE
-	E01962	SEMIPROTEZIONE ROTORI DD-DF	SEMPROTECTION	SEMPROTECTION	HALBE SICHERUNG	SEMIPROTECCION
-	E02095	CHIAVE 3/4 PER GHIERE GUP 40	KEY	CLES	SCHLUESSEL	llave
-	E05004	PORTADENTI TWIN G	TYNE SUPPORT	PORTE DENT	ZINKENTRAEGER	PORTADIENTES
-	E11920	SUPPORTO TORNITO TWIN RG/DG RINF	SUPPORT	SUPPORT	STUTZE	APOYO
-	E11930	VASCHETTA COMPLETA TWIN-G RINF	GEAR BED	VASQUE	OEL-WANNE	BAÑO
-	M05200	COMPLESSIVO SUPPORTO TWIN G	OVERVIEW	TOTAL	GESAMTANSICHT	TOTAL
-	M05710	"CARTUCCIA "TWIN-G" CUSCINETTI E DISTANZ."	CARTRIDGE	CARTOUCHE	PATRONE	CARTUCHO

Fiancata mobile

Movable flank

Flanc mobilier

Bewegliche flanche



100304\_00





**DG**

Tavola - Drawing  
Table - Bild

**100304\_0**

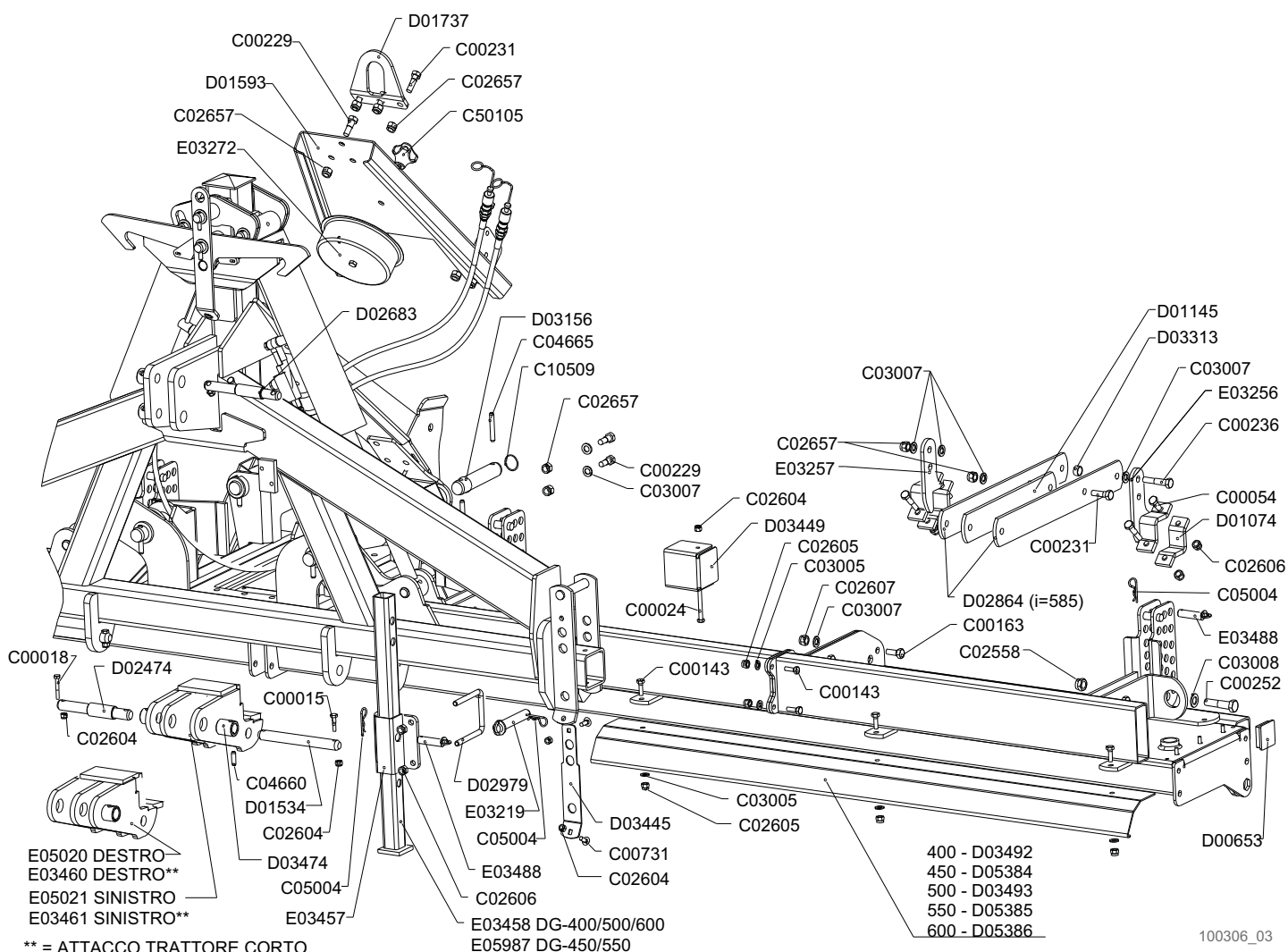
**Fiancata mobile**

Movable flank

Flanc mobilier

Bewegliche flanche

N°	Cod.	Descrizione / Description	GB	FR	D	E
#	C00035	VITE TE 88 PG FP M12X70 ZINC UNI 5737	SCREW	VIS	SCHRAUBE	TORNILLO
#	C00061	VITE TE 88 PG FP M14X140 ZINC UNI 5737	SCREW	VIS	SCHRAUBE	TORNILLO
#	C00142	VITE TE 88 PG FT M12X30 ZINC UNI 5739	SCREW	VIS	SCHRAUBE	TORNILLO
#	C00144	VITE TE 88 PG FT M12X40 ZINC UNI 5739	SCREW	VIS	SCHRAUBE	TORNILLO
#	C02305	DADO METALBLOC M12	NUT	BOULONS	NUT	DADO
#	C02606	DADO AUTOBLOC ALTO 8 M14	NUT	BOULONS	NUT	DADO
#	C030005					
#	C03005	RONDELLA PIANA D.13 DIN125-A ZINC.	WASHER	RONDELLE	UNTERLEGSSCHEIBE	ARANDELLA
#	D01165	MOLLA SUP.FIANC.DD D.EST.25XD.INT.F6X35	SPRING	RESSORT	FEDER	MUELLE
#	D01180	MOLLA INF.FIANCATE DD D.EST42XD.F6X90	SPRING	RESSORT	FEDER	MUELLE
#	D01446	RONDELLA D.60X15X4 (RICAVATA DA SFRIDI)	WASHER	RONDELLE	UNTERLEGSSCHEIBE	ARANDELLA
#	D01830	FIANCATA REGISTRABILE DF 6MM	SIDE	LONG	NEBEN	JUNTO
#	D01831	SUPPORTO MOBILE FIANCATA DF	SUPPORT	SUPPORT	STUTZE	APOYO

**Telaio**  
**Frame**  
**Chassis**  
**Rahmen**


100306\_03



**DG**

Tavola - Drawing  
Table - Bild

**100306\_3**

**Telaio**

**Frame**

**Chassis**

**Rahmen**

N°	Cod.	Descrizione / Description	GB	FR	D	E
#	C00015	VITE TE 88 PG FP M10X40 ZINC UNI 5737	SCREW	VIS	SCHRAUBE	TORNILLO
#	C00018	VITE TE 88 PG FP M10X60 ZINC UNI 5737	SCREW	VIS	SCHRAUBE	TORNILLO
#	C00024	VITE TE 88 PG FP M10x120 ZINC UNI 5737	SCREW	VIS	SCHRAUBE	TORNILLO
#	C00054	VITE TE 88 PG FP M14X70 ZINC UNI 5737	SCREW	VIS	SCHRAUBE	TORNILLO
#	C00143	VITE TE 88 PG FT M12X35 ZINC UNI 5739	SCREW	VIS	SCHRAUBE	TORNILLO
#	C00163	VITE TE 88 PG FT M16X40 ZINC UNI 5739	SCREW	VIS	SCHRAUBE	TORNILLO
#	C00229	VITE TE 10.9 M16X1,5X45 ZINC F25	SCREW	VIS	SCHRAUBE	TORNILLO
#	C00231	VITE TE 88 PF FP M16X1,5X50 ZINC UNI 573	SCREW	VIS	SCHRAUBE	TORNILLO
#	C00236	VITE TE 88 PF FP M16X1,5X80 ZINC UNI 573	SCREW	VIS	SCHRAUBE	TORNILLO
#	C00252	VITE TE 88 PF FP M20X1,5X80 ZINC UNI 573	SCREW	VIS	SCHRAUBE	TORNILLO
#	C00731	BULLONE TTQDE M10X30 UNI 5732 ZINC.BIANC	BOLT	BOULON	FLANSCH	BRIDA
#	C02558	DADO AUTOBLOC BASSO 8 PF M20X1,5	NUT	BOULONS	NUT	DADO
#	C02604	DADO AUTOBLOC ALTO 8 M10	NUT	BOULONS	NUT	DADO
#	C02605	DADO AUTOBLOC ALTO 8 M12	NUT	BOULONS	NUT	DADO
#	C02606	DADO AUTOBLOC ALTO 8 M14	NUT	BOULONS	NUT	DADO
#	C02607	DADO AUTOBLOC ALTO 8 M16	NUT	BOULONS	NUT	DADO
#	C02657	DADO AUTOBLOC ALTO 8 M16X1,5	NUT	BOULONS	NUT	DADO
#	C03005	RONDELLA PIANA D.13 DIN125-A ZINC.	WASHER	RONDELLE	UNTERLEGSCHLEIBE	ARANDELLA
#	C03007	RONDELLA PIANA D.17 DIN125-A ZINC.	WASHER	RONDELLE	UNTERLEGSCHLEIBE	ARANDELLA
#	C03008	RONDELLA PIANA D.21 DIN125-A ZINC.	WASHER	RONDELLE	UNTERLEGSCHLEIBE	ARANDELLA
#	C04660	SPINA SPIROL D.12X40	SOCKET	GOUPILLE	STECKER	PASADOR
#	C04665	SPINA SPIROL D.12X80 ZINCATA E DEIDROGEN	SOCKET	GOUPILLE	STECKER	PASADOR
#	C05004	SPINA A MOLLA D.4	SOCKET	GOUPILLE	STECKER	PASADOR
#	C10509	ANELLO OR 3156(129) D.INT.39.34x2,62	RING	BAGUE	RING	ANILLO
#	C50105	VOLANTINO 3 LOBI D.80 M12X22	HAND WHEEL	VOLANT	HANDRAD	PERILLA
#	D00653	TAPPO IN GOMMA PER TUBO Q.70X70	PLUG	BOUCHON	STOEPSSEL	ENCHUFE
#	D01074	MORSETTO DIAGONALE 70X70***	TERMINAL	TERMINAL	TERMINAL	TERMINALES
#	D01145	LAMA RULLO SUPERIORE DF-DG	METAL PLATE	LAME	METALL-PLATTE	CUCHILLA
#	D01534	PERNO D.28X224 UT.2 FORI D.11ZINC	PIN	PIVOT	STIFT	PIN
#	D01593	PIEGATO COPERTURA 3T PUNTO DF	BENT	PLIE	GEBOGEN	PLEGADO
#	D01737	PIASTRA SOLLEVAMENTO DF 10mm	PLATE	PLAQUE	PLATTE	PLACA
#	D02474	PERNO AT.TRAT.D.36/28X247 BONIF+ZINC***	PIN	PIVOT	STIFT	PIN
#	D02683	PERNO D.32/25X247 BONIF.+ZINC***	PIN	PIVOT	STIFT	PIN
#	D02864	LAMA RULLO PER 80X10X645 DF-DG	METAL PLATE	LAME	METALL-PLATTE	CUCHILLA
#	D02979	CAVALLOTTO QUADRO M14 T100X100X135	PIN	CAVALLIER	STIFT	Cavallotti
#	D03156	PERNO D.40X155 UT. 2 FORI D.12 TEMPR.INDUZ.	PIN	PIVOT	STIFT	PIN
#	D03313	DIST.D.26,9 D.21,7 L.13 ZINC	-	-	-	-
#	D03445	PIASTRA USURA GANCIO DX	PLATE	PLAQUE	PLATTE	PLACA
#	D03449	PIASTRA USURA TUBO GANCIO DX	PLATE	PLAQUE	PLATTE	PLACA
#	D03474	DIST.D.42,4 D.29,8 L.51+FORO D.12ZINC***	-	-	-	-
#	D03492	PROTEZIONE ANT.DG-DF4-400 L=808	PROTECTION	PROTECTION	SCHUTZ	PROTECCIÀN
#	D03493	PROTEZIONE ANT.DG-DF4-500 L=1278	PROTECTION	PROTECTION	SCHUTZ	PROTECCIÀN
#	D05384	PROTEZIONE ANT. DG-450 L=1043	PROTECTION	PROTECTION	SCHUTZ	PROTECCIÀN
#	D05385	PROTEZIONE ANT. DG-550 L=1513	PROTECTION	PROTECTION	SCHUTZ	PROTECCIÀN
#	D05386	PROTEZIONE ANT. DG-600 L=1748	PROTECTION	PROTECTION	SCHUTZ	PROTECCIÀN
#	E03219	PERNO ROND.25X140 UT.FORO D.6 ZINC***	PIN	PIVOT	STIFT	PIN
#	E03256	MORSETTO DESTRO PORTA BRACCIO	TERMINAL	TERMINAL	TERMINAL	TERMINALES
#	E03257	MORSETTO SINISTRO PORTA BRACCIO	TERMINAL	TERMINAL	TERMINAL	TERMINALES
#	E03272	COPERCHIO PER INGRANAGGI DI SCORTA DF	LID	COUVERCLE	DECKEL	TAPA
#	E03457	SUPPORTO GAMBA DF-DG-DX	SUPPORT	SUPPORT	STUTZE	APOYO
#	E03458	GAMBA SOSTEGNO DF4-DG-DX	LEG	BEQUILLE	BEIN	PATA

Copyright © 2009 Alpego srl ®

Tutti i diritti sono riservati. È vietata espressamente la ristampa o l'uso non autorizzato senza permesso scritto dalla Alpego srl  
Tous droits réservés. Toute réimpression ou utilisation non autorisée sans la permission écrite de la Alpego srl est formellement interdite  
Alle Rechte vorbehalten. Nachdruck, Vervielfältigung und Verbreitung, auch auszugsweise, ist ohne schriftliche Genehmigung der Alpego srl  
All rights reserved. Any reprinting or unauthorized use without the written permission of Alpego srl is expressly prohibited  
Todos los derechos reservados. Toda reproducción o uso no autorizado sin el consentimiento escrito de Alpego srl quedan expresamente prohibidos

19/11/2010





**DG**

Tavola - Drawing  
Table - Bild

**100306\_3**

**Telaio**

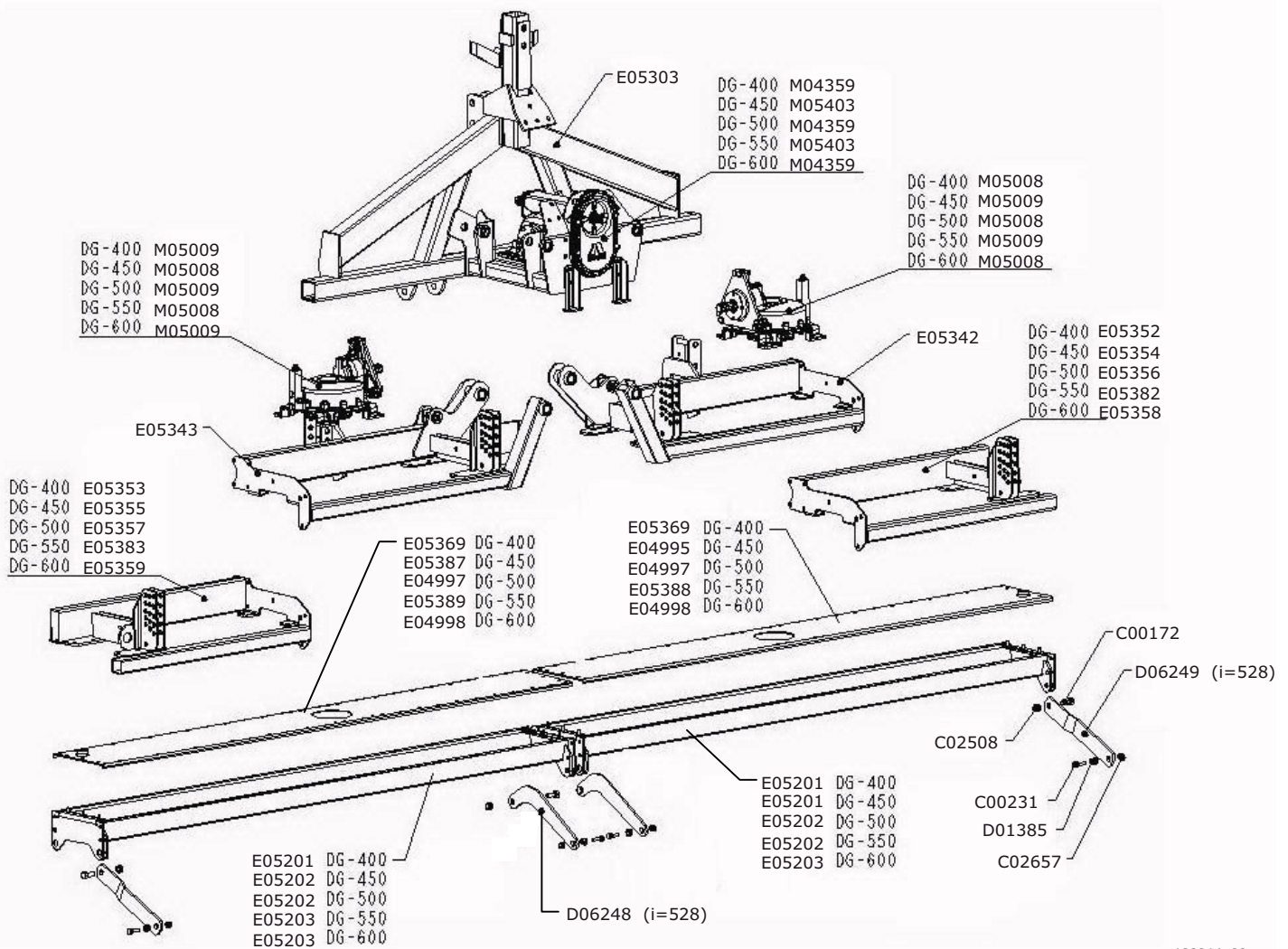
Frame

Chassis

Rahmen

N°	Cod.	Descrizione / Description	GB	FR	D	E
#	E03460	ATTACCO TRATT. DESTRO DF-RH-FH	CONNECTION	ATTELAGE	ANSCHLUSS	ATAQUE
#	E03461	ATTACCO TRATT. SINISTRO DF-RH-FH	CONNECTION	ATTELAGE	ANSCHLUSS	ATAQUE
#	E03488	PERNO ROND D.20X63 UT. FORO D.6 ZINC***	PIN	PIVOT	STIFT	PIN
#	E05020	ATTACCO TRATT. DESTRO DF4/DG +100	CONNECTION	ATTELAGE	ANSCHLUSS	ATAQUE
#	E05021	ATTACCO TRATT. SINISTRO DF4/DG +100	CONNECTION	ATTELAGE	ANSCHLUSS	ATAQUE
#	E05987	GAMBA SOSTEGNO DX/DG-450/550	LEG	BEQUILLE	BEIN	PATA

Telaio  
Frame  
Chassis  
Rahmen



100314\_00



**DG**

Tavola - Drawing  
Table - Bild

**100314\_0**

**Telaio**

Frame

Chassis

Rahmen

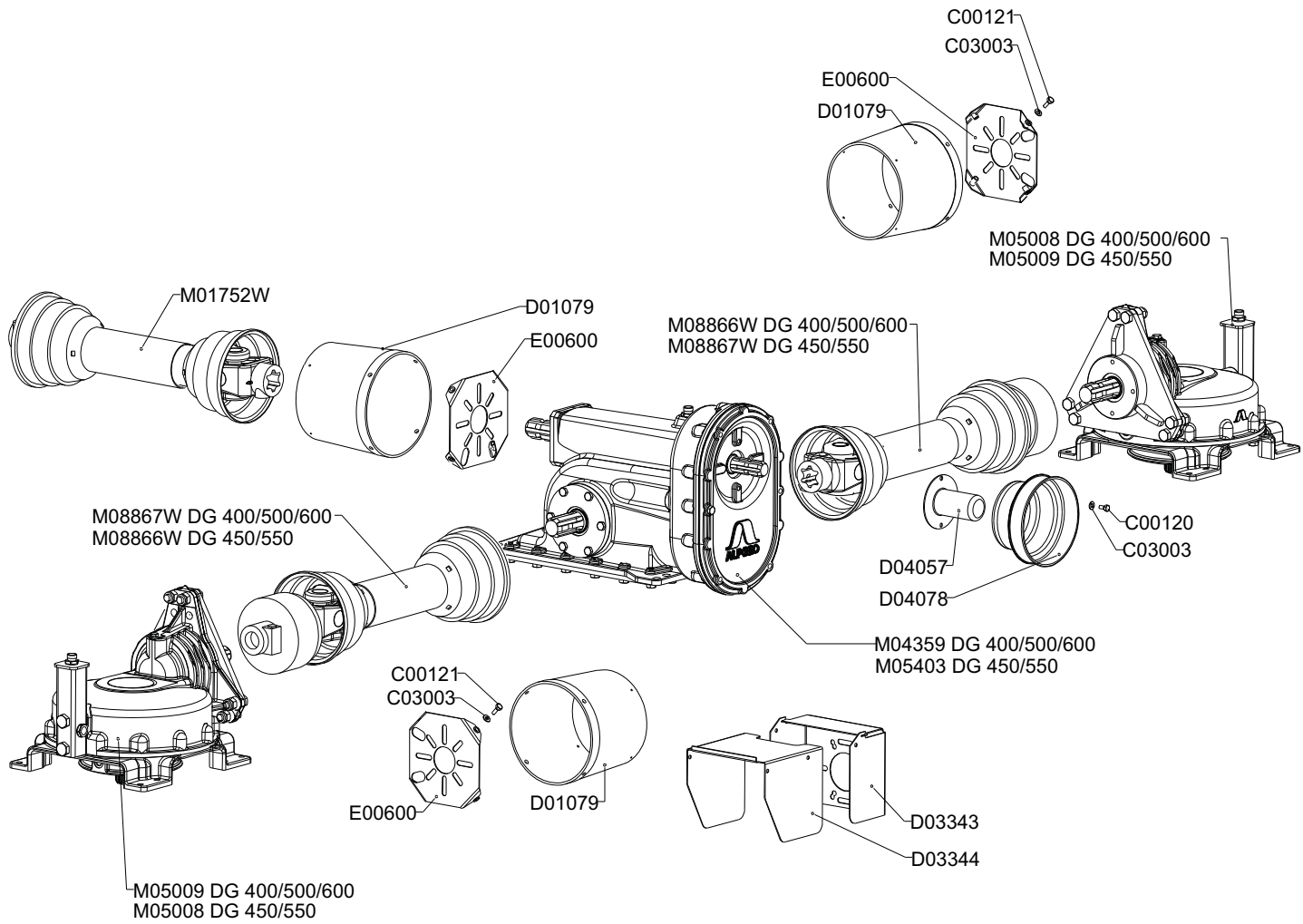
N°	Cod.	Descrizione / Description	GB	FR	D	E
#	C00172	VITE TE 88 PG FT M20X50 ZINC UNI 5739	SCREW	VIS	SCHRAUBE	TORNILLO
#	C00231	VITE TE 88 PF FP M16X1,5X50 ZINC UNI 573	SCREW	VIS	SCHRAUBE	TORNILLO
#	C02508	DADO AUTOBLOC BASSO 8 PG M20	NUT	BOULONS	NUT	DADO
#	C02657	DADO AUTOBLOC ALTO 8 M16X1,5	NUT	BOULONS	NUT	DADO
#	D01385	BUSSOLA D25/32 D.16,5 L.18,5 CARBON+ZINC	BUSHING	ENTRETOISE	BUCHSE	BRUJULA
#	D06248	LAMA CENTR. RULLO DF/DG I=528 12MM	METAL PLATE	LAME	METALL-PLATTE	CUCHILLA
#	D06249	LAMA RULLO LAT. INF. DF/DG I=528 P=16	METAL PLATE	LAME	METALL-PLATTE	CUCHILLA
#	E04995	COPERCHIO VASCA RGE-205	LID	COUVERCLE	DECKEL	TAPA
#	E04997	COPERCHIO VASCA G-250	LID	COUVERCLE	DECKEL	TAPA
#	E04998	COPERCHIO VASCA G-300	LID	COUVERCLE	DECKEL	TAPA
#	E05201	VASCA COMPLETA G-205 (2ø)	GEAR BED	VASQUE	OEL-WANNE	BAÑO
#	E05202	VASCA COMPLETA G-250 (2ø)	GEAR BED	VASQUE	OEL-WANNE	BAÑO
#	E05203	VASCA COMPLETA G-300 (2ø)	GEAR BED	VASQUE	OEL-WANNE	BAÑO
#	E05303	TELAIO CENTRALE DG ***	FRAME	CHASSIS	RAHMEN	MARCO
#	E05342	TELAIO LATERALE DESTRO DG ***	FRAME	CHASSIS	RAHMEN	MARCO
#	E05343	TELAIO LATERALE SINISTRO DG ***	FRAME	CHASSIS	RAHMEN	MARCO
#	E05352	PROLUNGA TELAIO LAT. DESTRO DG-400	EXTENSION	EXTENSION	VERLAENGERUNG	EXTENSION
#	E05353	PROLUNGA TELAIO LAT. SINISTRO DG-400	EXTENSION	EXTENSION	VERLAENGERUNG	EXTENSION
#	E05354	PROLUNGA TELAIO LAT. DESTRO DG-450	EXTENSION	EXTENSION	VERLAENGERUNG	EXTENSION
#	E05355	PROLUNGA TELAIO LAT. SINISTRO DG-450	EXTENSION	EXTENSION	VERLAENGERUNG	EXTENSION
#	E05356	PROLUNGA TELAIO LAT DESTRO DG-500	EXTENSION	EXTENSION	VERLAENGERUNG	EXTENSION
#	E05357	PROLUNGA TELAIO LAT. SINISTRO DG-500	EXTENSION	EXTENSION	VERLAENGERUNG	EXTENSION
#	E05358	PROLUNGA TELAIO LAT. DESTRO DG-600	EXTENSION	EXTENSION	VERLAENGERUNG	EXTENSION
#	E05359	PROLUNGA TELAIO LAT. SINISTRO DG-600	EXTENSION	EXTENSION	VERLAENGERUNG	EXTENSION
#	E05369	COPERCHIO VASCA DG-400	LID	COUVERCLE	DECKEL	TAPA
#	E05382	PROLUNGA TELAIO LATERALE DESTRO DG-550	EXTENSION	EXTENSION	VERLAENGERUNG	EXTENSION
#	E05383	PROLUNGA TELAIO LATERALE SINISTRO DG-550	EXTENSION	EXTENSION	VERLAENGERUNG	EXTENSION
#	E05387	COPERCHIO VASCA G-250 PER DG-450 SIN.	LID	COUVERCLE	DECKEL	TAPA
#	E05388	COPERCHIO VASCA G-250 PER DG-550 DES.	LID	COUVERCLE	DECKEL	TAPA
#	E05389	COPERCHIO VASCA G-300 PER DG-550 SIN.	LID	COUVERCLE	DECKEL	TAPA
#	M04359	CAMBIO T 191 (19/21) Z=30/24 (1000=359)	GEAR SHIFT	BOITE DE VITESSE	WECHSELGETRIEBE	CAMBIO
#	M05008	RIDUTTORE M 190 DESTRO 13/41	GEAR REDUCER	RT DUCTEUR	UNTERSETZUNGSGE	REDUCTORES
#	M05009	RIDUTTORE M 190 INVERSO 13/41	GEAR REDUCER	RT DUCTEUR	UNTERSETZUNGSGE	REDUCTORES
#	M05403	CAMBIO T 191 (19/21) INV. Z=30/24 (359)	GEAR SHIFT	BOITE DE VITESSE	WECHSELGETRIEBE	CAMBIO

**Trasmissione centrale con limitatori automatici**

Central transmission with automatic limitators

Transmission centrale avec des limiteurs

Zentral getriebe



100381\_01





**DG**

Tavola - Drawing  
Table - Bild

**100381\_1**

**Trasmissione centrale con limitatori automatici**

Central transmission with automatic limitators

Transmission centrale avec des limiteurs

Zentral getriebe

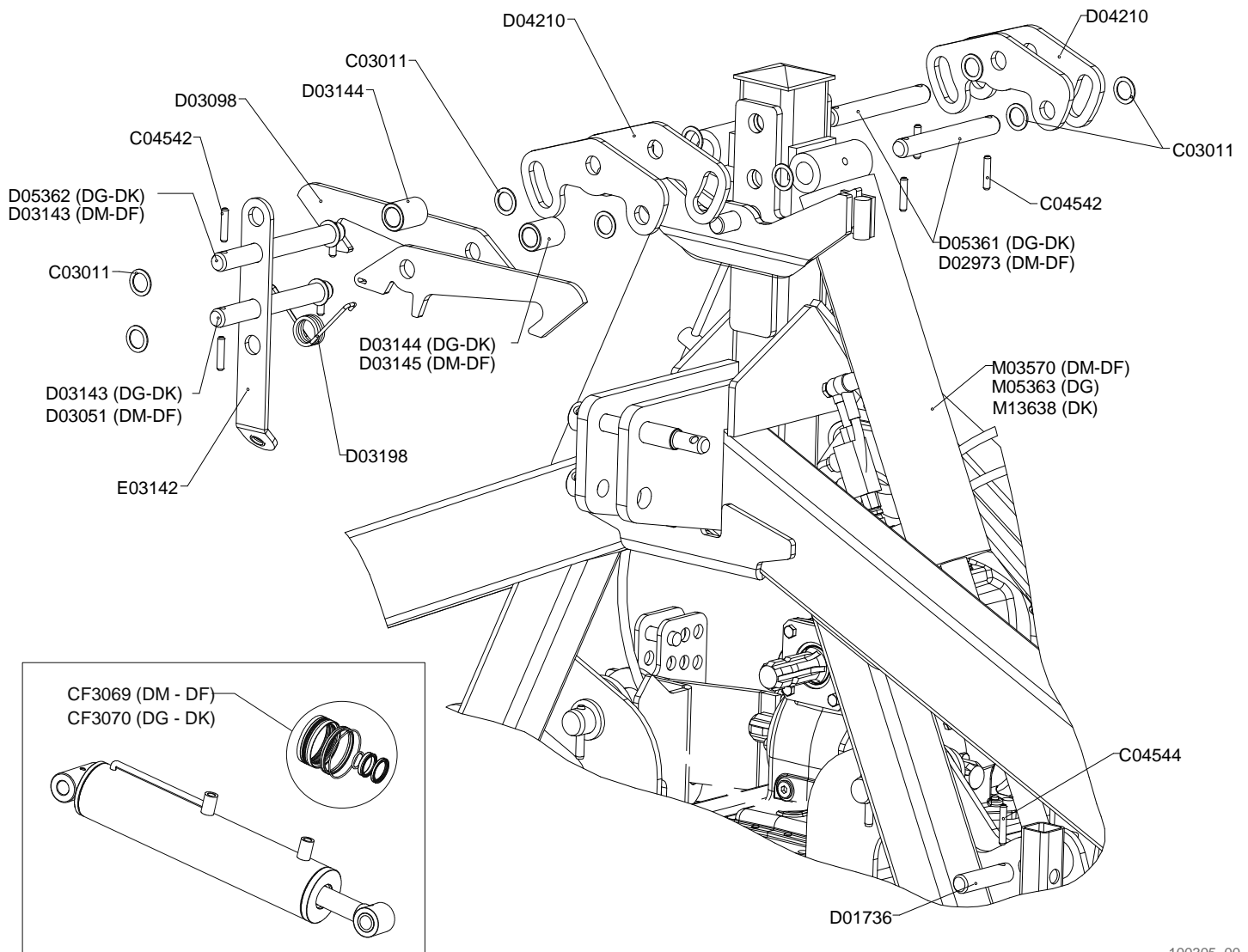
N°	Cod.	Descrizione / Description	GB	FR	D	E
#	C00120	VITE TE 88 PG FT M8X16 ZINC UNI 5739	SCREW	VIS	SCHRAUBE	TORNILLO
#	C00121	VITE TE 88 PG FT M8X20 ZINC UNI 5739	SCREW	VIS	SCHRAUBE	TORNILLO
#	C03003	RONDELLA PIANA D.8,4 DIN125-A ZINC.	WASHER	RONDELLE	UNTERLEGSCHIEBE	ARANDELLA
#	D01079	PROTEZIONE CARDANO D.INT.220X h 200	PROTECTION	PROTECTION	SCHUTZ	PROTECCIÀN
#	D03343	SUPPORTO PROT. CARDANI LAT. DM/DF/DX	SUPPORT	SUPPORT	STUTZE	APOYO
#	D03344	PROTEZIONE MOBILE CARD. LAT. DM/DF/DX	PROTECTION	PROTECTION	SCHUTZ	PROTECCIÀN
#	D04057	PROT. P.D.F. DE56X105 FLANGIA D.120	PROTECTION	PROTECTION	SCHUTZ	PROTECCIÀN
#	D04078	PROT. DE200X110 2 FORI D.9X105	PROTECTION	PROTECTION	SCHUTZ	PROTECCIÀN
#	E00600	FONDELLO PROTEZIONE COMPLETO	BOTTOM	FOND	BODEN	FONDO
#	M01752W	"CARDANO W2500-710 1""3/4Z6 1""3/8Z21"	UNIVERSAL JOINT	CARDAN	GELENKWELLE	CARDAN
#	M04359	CAMBIO T 191 (19/21) Z=30/24 (1000=359)	GEAR SHIFT	BOITE DE VITESSE	WECHSELGETRIEBE	CAMBIO
#	M05008	RIDUTTORE M 190 DESTRO 13/41	GEAR REDUCER	RT DUCTEUR	UNTERSETZUNGSGE	REDUCTORES
#	M05009	RIDUTTORE M 190 INVERSO 13/41	GEAR REDUCER	RT DUCTEUR	UNTERSETZUNGSGE	REDUCTORES
#	M05403	CAMBIO T 191 (19/21) INV. Z=30/24 (359)	GEAR SHIFT	BOITE DE VITESSE	WECHSELGETRIEBE	CAMBIO
#	M08866W	"CARD. W2500-560 K64/22R 1""3/4Z=6-1""3/4Z="	UNIVERSAL JOINT	CARDAN	GELENKWELLE	CARDAN
#	M08867W	"CARD. W2500-560 K64/22L 1""3/4Z=6-1""3/4Z="	UNIVERSAL JOINT	CARDAN	GELENKWELLE	CARDAN

**Gruppo regolazione cilindri**

Cylinders regulation group

Groupe reglement de cylindres

Zylinder-regelung gruppe



100305\_00



**DG**

Tavola - Drawing  
Table - Bild

**100305\_0**

**Gruppo regolazione cilindri**

Cylinders regulation group

Groupe reglement de cylindres

Zylinder-regelung gruppe

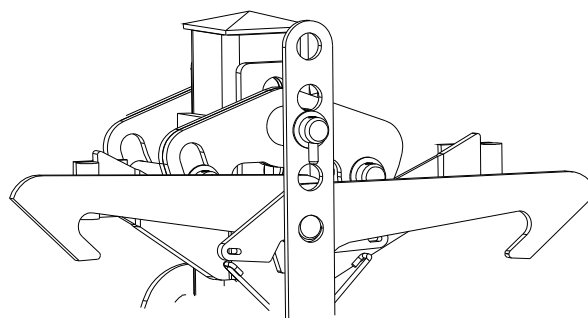
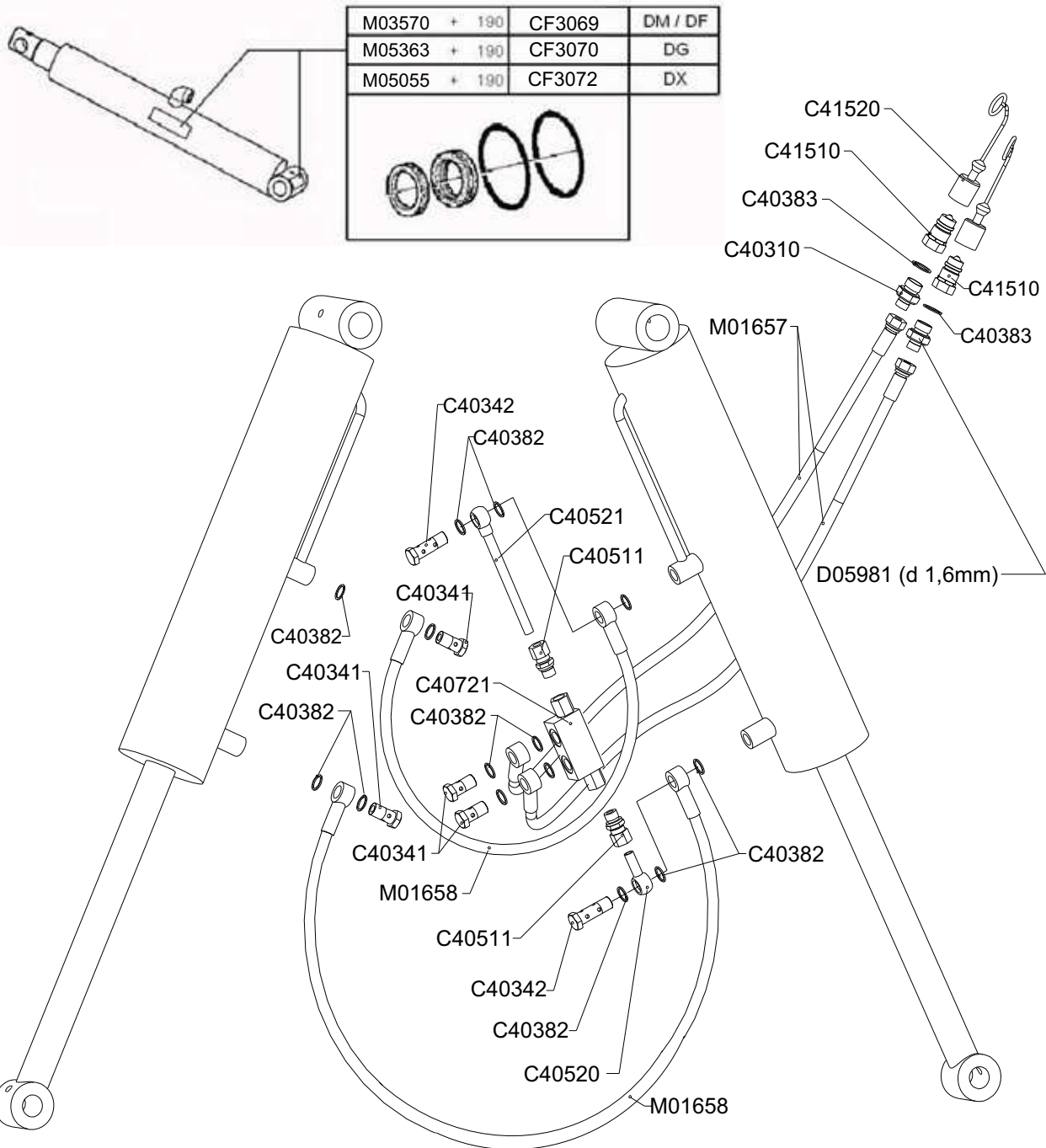
N°	Cod.	Descrizione / Description	GB	FR	D	E
-	C03011	RONDELLA PIANA D.28 DIN125-A ZINC.	WASHER	RONDELLE	UNTERLEGSCHIEBE	ARANDELLA
-	C04542	"SPINA ELASTICA D.10X50 TRATTATA "" GEOMET ""	SOCKET	GOUPILLE	STECKER	PASADOR
-	C04544	SPINA ELASTICA D.10X60	SOCKET	GOUPILLE	STECKER	PASADOR
-	CF3069	SERIE GUARNIZIONI CIL. M03570 D.85 D.40 (REBOS	SERIES	SÉRIE	SERIE	SERIE
-	CF3070	SERIE GUARNIZIONI CIL. M05363 D.100 D.40 (REBO:	SERIES	SÉRIE	SERIE	SERIE
-	D01736	PERNO D.28X106 UT.FORO D.10 TEMPR. INDUZ.+ZIL	PIN	PIVOT	STIFT	PIN
-	D02973	PERNO D.28X152 UT.2 FORI D.10 TEMPR.IND.+ZINC	PIN	PIVOT	STIFT	PIN
-	D03051	PERNO D.28X194 UT. 2 FORI D.10 ZINC***	PIN	PIVOT	STIFT	PIN
-	D03098	GANCIO DI SICUREZZA DM-DF4 10MM	HOOK	ATTACHE	HAKEN	ENGANCHE
-	D03143	PERNO D.28X216 UT. 2 FORI D.10 BON+ZINC	PIN	PIVOT	STIFT	PIN
-	D03144	DIST.D.42,4 D.28,5 L.56 ZINC	-	-	-	-
-	D03145	DIST.D.42,4 D.28,5 L.44 ZINC***	-	-	-	-
-	D03198	MOLLA GANCI DI SICUREZZA DM-DX	SPRING	RESSORT	FEDER	MUELLE
-	D04210	SAG. REG. CIL. DM/DF4/DG (CORSA 44) 10MM	SHAPED	FORME	VERFORMT	HUECAS
-	D05361	PERNO D.28X180 UT.2 FORI D.10 TEMPR.IND.+ZINC	PIN	PIVOT	STIFT	PIN
-	D05362	PERNO D.28X242 UT.2 FORI D.10BON+ZINC**	PIN	PIVOT	STIFT	PIN
-	E03142	PIATTO CON GUIDA CORDINO DM	METAL STRAP	METAL DEPLOYE	BANDEISEN	Platillo
-	M03570	CILINDRO D.85 C.430 S.40 DF4	CYLINDER	CYLINDRE	ZYLINDER	CILÍNDRICA
-	M05363	CILINDRO D.100 C.430 S.40 DG	CYLINDER	CYLINDRE	ZYLINDER	CILÍNDRICA
-	M13638	CILINDRO D.100 C.430 S.40 DK	CYLINDER	CYLINDRE	ZYLINDER	CILÍNDRICA

Impianto idraulico

Hydraulic system

Circuit hydraulique

Hydraulikanlage





**DG**

Tavola - Drawing  
Table - Bild

**100313\_2**

**Impianto idraulico**

Hydraulic system

Circuit hydraulique

Hydraulikanlage

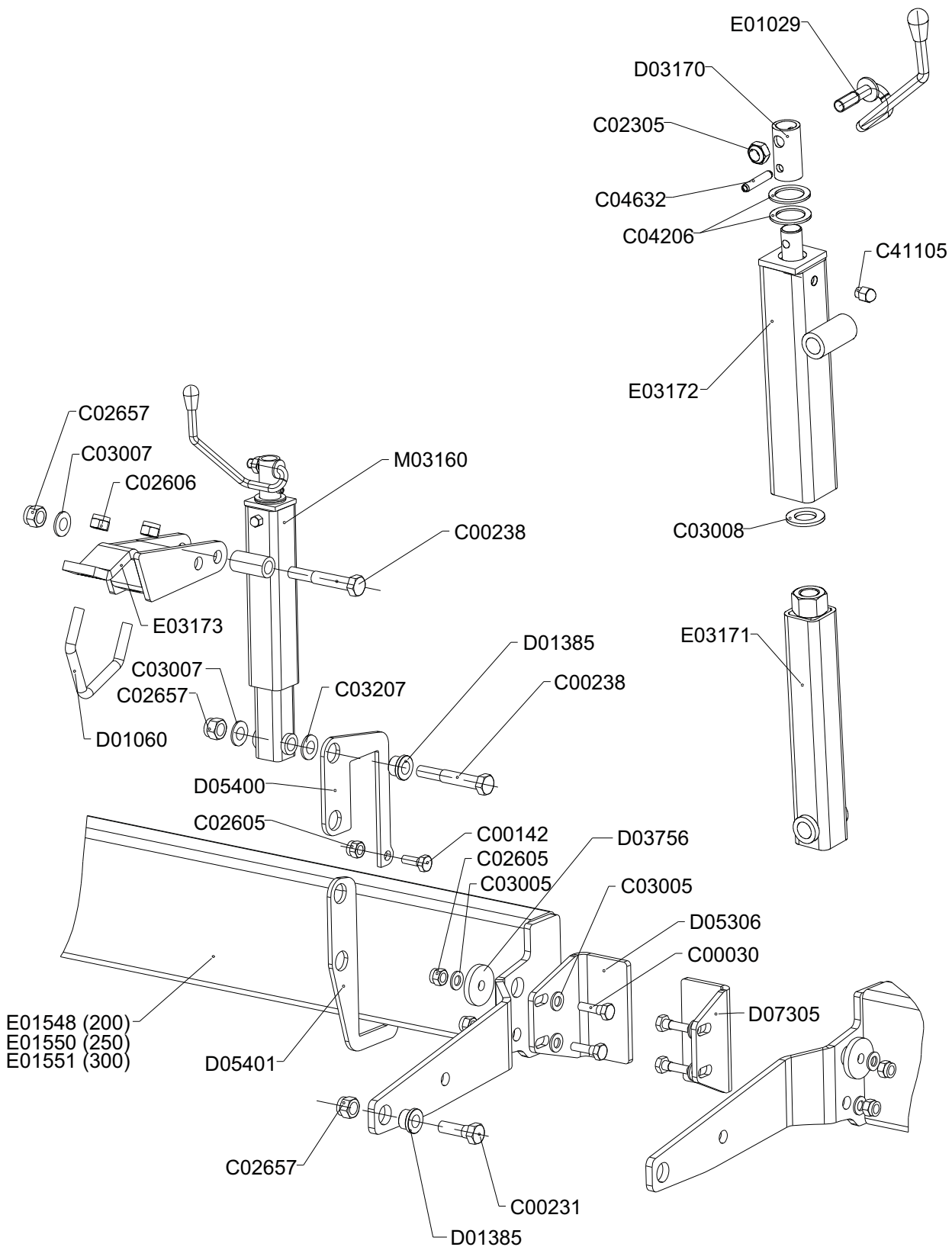
N°	Cod.	Descrizione / Description	GB	FR	D	E
#	C40310	NIPLES RIDUZ.1/2 3/8	NIPLES	NIPLES	NIPLES	NIPLES
#	C40341	VITE FORATA 3/8X31	SCREW	VIS	SCHRAUBE	TORNILLO
#	C40342	VITE FORATA DOPPIA 3/8X49	SCREW	VIS	SCHRAUBE	TORNILLO
#	C40382	RONDELLA RAME 3/8 D.17	WASHER	RONDELLE	UNTERLEGSSCHEIBE	ARANDELLA
#	C40383	RONDELLA RAME 1/2 D.21	WASHER	RONDELLE	UNTERLEGSSCHEIBE	ARANDELLA
#	C40511	NIPLES 3/8 CON OGIVA 12 TENUTA DIN FORM A	NIPLES	NIPLES	NIPLES	NIPLES
#	C40520	OCCHIO 3/8 CON TUBETTO D.12X40 ZINC.	EYE	?IL	AUGE	OJOS
#	C40521	OCCHIO 3/8 CON TUBETTO D.12X200 ZINC.	EYE	?IL	AUGE	OJOS
#	C40721	VALVOLA BLOCCO 3/8 VBPDE L=126 CORTA	VALVE	SOUPAPE	VENTIL	VALVULA
#	C41510	INNESTO RAPIDO MASCHIO ATT.1/2 F NV	COUPLING	ACCOUPLLEMENT	KUPPLUNG	COMPROMISO
#	C41520	TAPPO PROT.INNESTO RAPIDO 1/2 MASCHIO	PLUG	BOUCHON	STOEPSSEL	ENCHUFE
#	CF3069	SERIE GUARNIZIONI CIL. M03570 D.85 D.40 (REBOS)	SERIE	STRIE	SERIE	SERIE
#	CF3070	SERIE GUARNIZIONI CIL. M05363 D.100 D.40 (REBO)	SERIE	STRIE	SERIE	SERIE
#	CF3072	SERIE GUARNIZIONI CIL. M05055 D.110 D.45	SERIE	STRIE	SERIE	SERIE
#	D05981	NIPLES RIDUZIONE 1/2 3/8 CON FORO D.1,6	NIPLES	NIPLES	NIPLES	NIPLES
#	M01657	"TUBO IDR OH3/8"-R1AT 1/4"X2000-FD3/8"	TUBE	TUBE	ROHR	TUBO
#	M01658	"TUBO IDR OH3/8"-R1AT 1/4"X850-OH3/8"	TUBE	TUBE	ROHR	TUBO
#	M05055	CILINDRO D.110 C.430 S.45 DX 2ø	CYLINDER	CYLINDRE	ZYLINDER	CILÖNDRICA
#	M05363	CILINDRO D.100 C.430 S.40 DG	CYLINDER	CYLINDRE	ZYLINDER	CILÖNDRICA

**S06016,S06017 - Barra affinamento BA3 (erpice pieghevole)**

S06016,S06017 - Rear bar BA3 (folding harrow)

S06016,S06017 - Barra arriere BA3 (pliantes herse)

S06016,S06017 - Hintere stange BA3 (klappbar kreiseleggen)





**DG**

Tavola - Drawing  
Table - Bild

**100315\_1**

**S06016,S06017 - Barra affinamento BA3 (erpice pieghevole)**

S06016,S06017 - Rear bar BA3 (folding harrow)

S06016,S06017 - Barra arriere BA3 (pliante herse)

S06016,S06017 - Hintere stange BA3 (klappbar kreiselegen)

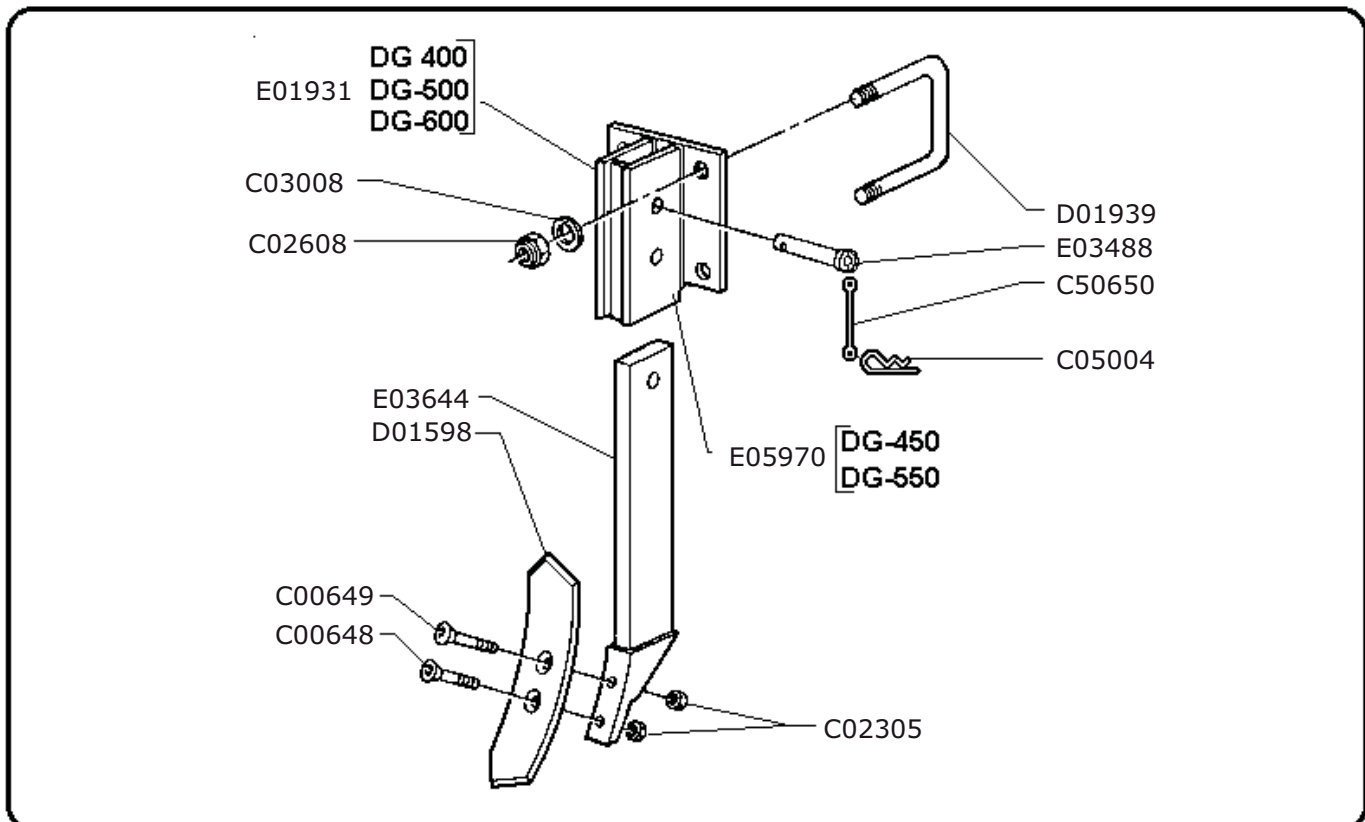
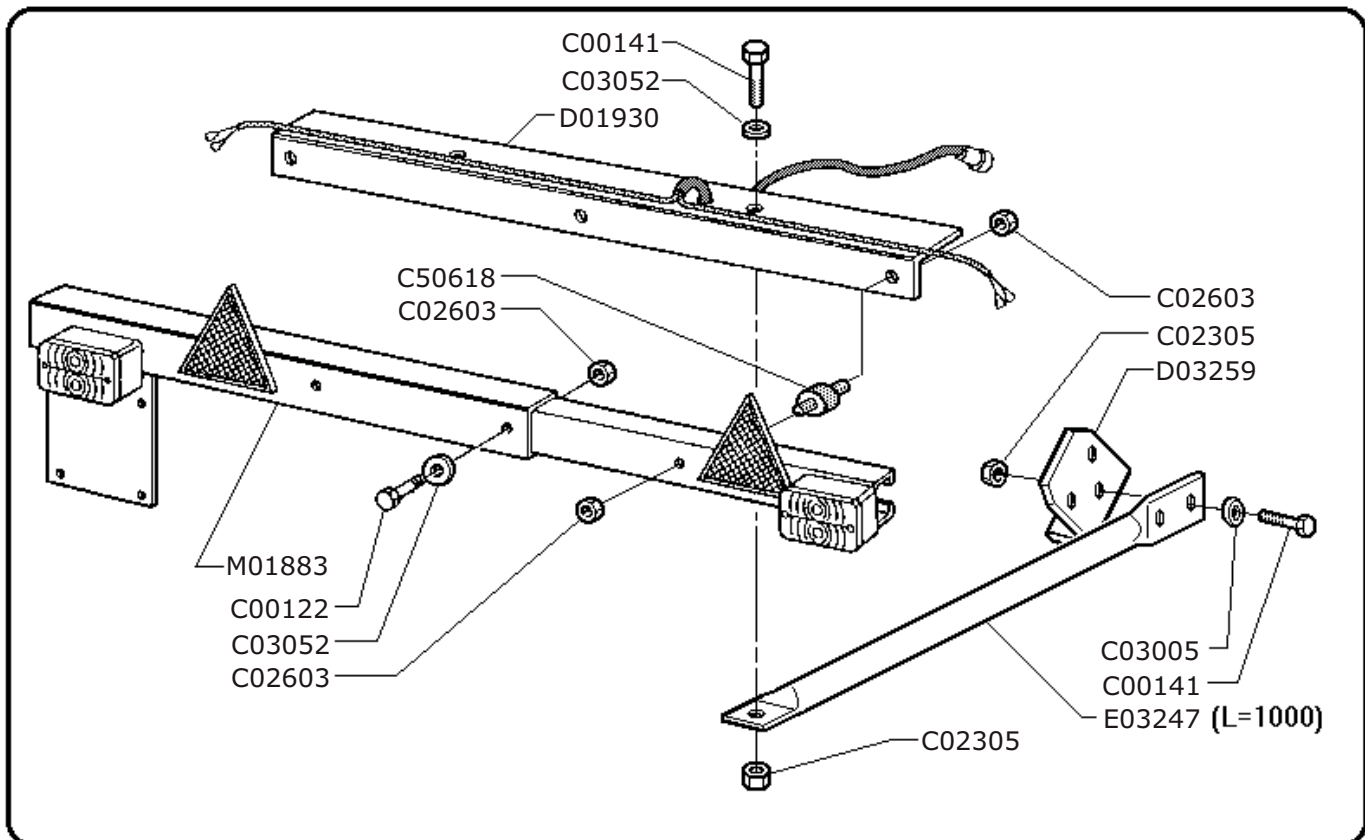
N°	Cod.	Descrizione / Description	GB	FR	D	E
#	C00030	VITE TE 88 PG FP M12X40 ZINC UNI 5737	SCREW	VIS	SCHRAUBE	TORNILLO
#	C00142	VITE TE 88 PG FT M12X30 ZINC UNI 5739	SCREW	VIS	SCHRAUBE	TORNILLO
#	C00231	VITE TE 88 PF FP M16X1,5X50 ZINC UNI 573	SCREW	VIS	SCHRAUBE	TORNILLO
#	C00238	VITE TE 88 PF FP M16X1,5X100 ZINC UNI 57	SCREW	VIS	SCHRAUBE	TORNILLO
#	C02305	DADO METALBLOC M12	NUT	BOULONS	NUT	DADO
#	C02605	DADO AUTOBLOC ALTO 8 M12	NUT	BOULONS	NUT	DADO
#	C02606	DADO AUTOBLOC ALTO 8 M14	NUT	BOULONS	NUT	DADO
#	C02657	DADO AUTOBLOC ALTO 8 M16X1,5	NUT	BOULONS	NUT	DADO
#	C03005	RONDELLA PIANA D.13 DIN125-A ZINC.	WASHER	RONDELLE	UNTERLEGSCHIEBE	ARANDELLA
#	C03007	RONDELLA PIANA D.17 DIN125-A ZINC.	WASHER	RONDELLE	UNTERLEGSCHIEBE	ARANDELLA
#	C03008	RONDELLA PIANA D.21 DIN125-A ZINC.	WASHER	RONDELLE	UNTERLEGSCHIEBE	ARANDELLA
#	C03207	DISCO ELAST. D.16,3X31,5X1,75 ZINC+DEIDR DIN 2	DISC	DISQUE	SCHIEBE	DISCO
#	C04206	SPESSORE 28x40x2 ZINC.+DEIDR. HRC 44	THICKNESS	CALES	DICKE	ESPESOR
#	C04632	SPINA SPIROL D.8X40	SOCKET	GOUPILLE	STECKER	PASADOR
#	C41105	INGRASSATORE M10X1 DIRITTO	GREASE NIPPLE	GRAISSOR	FETTBUCHSE	ENGRASADOR
#	D01060	CAVALLOTTO DIAGONALE M14 70X70	PIN	CAVALLIER	STIFT	Cavallotti
#	D01385	BUSSOLA D25/32 D.16,5 L.18,5 CARBON+ZINC	BUSHING	ENTRETOISE	BUCHSE	BRUJULA
#	D03170	DIST.D.26,9 D.20 L.53+FORO D.8+FORO D.12	-	-	-	-
#	D03756	RONDELLA D.53X13X8	WASHER	RONDELLE	UNTERLEGSCHIEBE	ARANDELLA
#	D05306	SLITTA CENTR. BARRA AFF. BA3 P=112 8MM	SKID	PATTINS	SLED	Trineo
#	D05400	PIASTRINA SUPERIORE MANOV. BA3 6 MM.	METAL STRAP	METAL DEPLOYE	BANDEISEN	Platillo
#	D05401	PIASTRINA INERIORE MANOV. BA3 6 MM.	METAL STRAP	METAL DEPLOYE	BANDEISEN	Platillo
#	D07305	SLITTA CENTR. BARRA AFF. BA3 P=82 8MM	SKID	PATTINS	SLED	Trineo
#	E01029	MANOVELLA M12 PER BARRE	CRANK	MANIVELLE	SPINDEL	Manivela
#	E01548	BARRA AFFINAMENTO BA3- 205	BAR	BARRE	STAB	BARRA
#	E01550	BARRA AFFINAMENTO BA3-250	BAR	BARRE	STAB	BARRA
#	E01551	BARRA AFFINAMENTO BA3-300	BAR	BARRE	STAB	BARRA
#	E03171	TUBO INTERNO MANOVELLA BA2-BA3 M20	TUBE	TUBE	ROHR	TUBO
#	E03172	TUBO EST. MANOVELLA BA2-BA3	TUBE	TUBE	ROHR	TUBO
#	E03173	STAFFA PORTA MANOVELLA BA2-BA3	BRACKET	SUPPORT	BUEGEL	Soporte
#	M03160	MANOVELLA COMPLET. BA2-BA3 CORSA 200 ***	CRANK	MANIVELLE	SPINDEL	Manivela

Particolari di serie

Particular of series

Détail de série

Einzelheit der Reihe







**DG**

Tavola - Drawing  
Table - Bild

**100362\_0**

**Particolari di serie**

Particular of series

Détail de série

Einzelheit der Reihe

N°	Cod.	Descrizione / Description	GB	FR	D	E
#	C00122	VITE TE 88 PG FT M8X25 ZINC UNI 5739	SCREW	VIS	SCHRAUBE	TORNILLO
#	C00141	VITE TE 88 PG FT M12X25 ZINC UNI 5739	SCREW	VIS	SCHRAUBE	TORNILLO
#	C00648	VITE TSPEI 10.9 PG M12X60 UNI 5933	SCREW	VIS	SCHRAUBE	TORNILLO
#	C00649	VITE TSPEI 10.9 PG M12X70 UNI 5933	SCREW	VIS	SCHRAUBE	TORNILLO
#	C02305	DADO METALBLOC M12	NUT	BOULONS	NUT	DADO
#	C02603	DADO AUTOBLOC ALTO 8 M8	NUT	BOULONS	NUT	DADO
#	C02608	DADO AUTOBLOC ALTO 8 M20	NUT	BOULONS	NUT	DADO
#	C03005	RONDELLA PIANA D.13 DIN125-A ZINC.	WASHER	RONDELLE	UNTERLEGSCHIEBE	ARANDELLA
#	C03008	RONDELLA PIANA D.21 DIN125-A ZINC.	WASHER	RONDELLE	UNTERLEGSCHIEBE	ARANDELLA
#	C03052	RONDELLA PIANA d9xD32x2.5 UNI 6593 ZINC.	WASHER	RONDELLE	UNTERLEGSCHIEBE	ARANDELLA
#	C05004	SPINA A MOLLA D.4	SOCKET	GOUPILLE	STECKER	PASADOR
#	C50618	ANTIVIBRANTE D.35X35 MM M8X20	VIBRATION-PROOF	ANTI-VIBRATION	SCHWINGUNGSFREII	Soportes
#	C50650	GOMMINO CON ANELLI L.240 MM.	RUBBER	CAOUTCHOUC	BELAG	Gomas
#	D01598	VOMERE ROMPIRACCIA 60X12X300	Ploughshare	SOC	PFLUGSCHAR	REJA
#	D01930	ANGOLARE PORTA BARRA FANALI DM DF DX	ANGULAR	ANGULAIRE	WINKEL-	ANGULAR
#	D01939	CAVALLOTTO QUADRO M20X100X145	PIN	CAVALLIER	STIFT	Cavallotti
#	D03259	STAFFA PER BARRA FANALI DM-DF 8MM	BRACKET	SUPPORT	BUEGEL	Soporte
#	E01931	STAFFA GUIDA ROMPIRACCIA TUBO 100X100	BRACKET	SUPPORT	BUEGEL	Soporte
#	E03247	TUBO PER BARRA FANALI DF L=1000	TUBE	TUBE	ROHR	TUBO
#	E03488	PERNO ROND D.20X63 UT. FORO D.6 ZINC***	PIN	PIVOT	STIFT	PIN
#	E03644	BRACCIO ROMPIRAC. CENTR.80X25 DG/DX ***	ARM	BRAS	ARM	BRAZO
#	E05970	STAFFA GUIDA ROMPIRACCIA DG 450-550	BRACKET	SUPPORT	BUEGEL	Soporte
#	M01883	BARRA FANALI 01.066.001	BAR	BARRE	STAB	BARRA

**Cardano centrale**

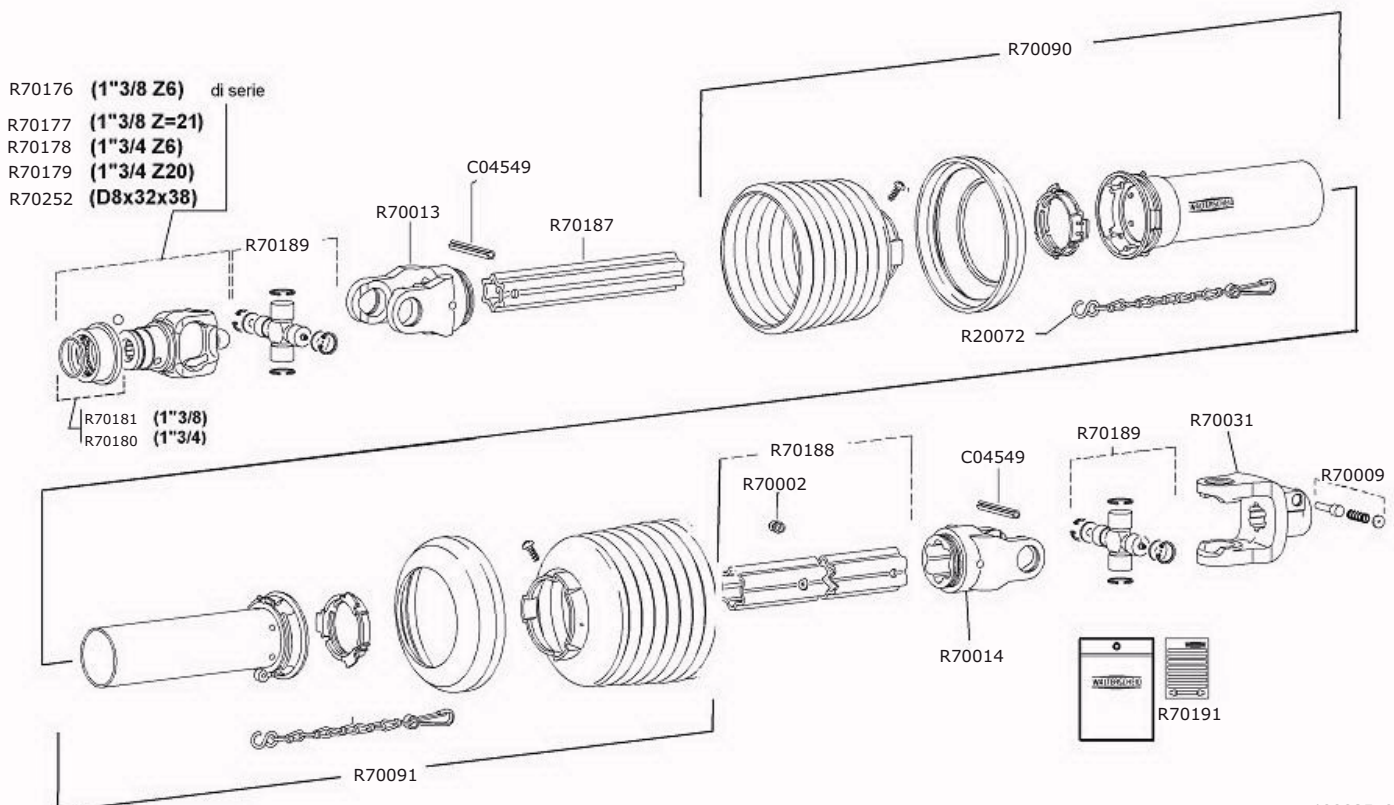
Central pto shaft

Arbre de transmission centrale

Zentral gelenkwelle

Codice cardano  
Code pto shaft  
Code de arbre de transmission  
Code gelenkwelle

**M01752W**



100625\_02



**DG**

Tavola - Drawing  
Table - Bild

**100625\_2**

**Cardano centrale**

Central pto shaft

Arbre de transmission centrale

Zentral gelenkwelle

N°	Cod.	Descrizione / Description	GB	FR	D	E
#	C04549	SPINA ELASTICA D.10X90	SOCKET	GOUPILLE	STECKER	PASADOR
#	M01752W	"CARDANO W2500-710 1""3/4Z6 1""3/8Z21"	UNIVERSAL JOINT	CARDAN	GELENKWELLE	CARDAN
#	R20072	CATENELLA FERMA PROTEZIONE CARDANO	-	-	-	-
#	R70002	INGRASSATORE A PRESSIONE D.4.6 WALTER.	GREASE NIPPLE	GRAISSOR	FETTBUCHSE	ENGRASADOR
#	R70009	PULSANTE WALTERSCHEID 339302	-	-	-	-
#	R70013	FORCELLA RG2500 S4 WALTERSCHEID 097133	FORK	MACHOIRE	GABEL	HORQUILLA
#	R70014	FORCELLA RG2500 S5 WAL. 097140 EST.STELL	FORK	MACHOIRE	GABEL	HORQUILLA
#	R70031	"FORCELLA AG2500-1""3/4 Z=6 W-097313"	FORK	MACHOIRE	GABEL	HORQUILLA
#	R70090	PROT. CARD. ESTERNA SDH25-A550 375621	PROTECTION	PROTECTION	SCHUTZ	PROTECCIÒN
#	R70091	PROT. CARD. INTERNA SDH25-J550 375620	PROTECTION	PROTECTION	SCHUTZ	PROTECCIÒN
#	R70176	"FORCELLA RAPIDO ASG2500-1""3/8 Z=6"	FORK	MACHOIRE	GABEL	HORQUILLA
#	R70177	"FORCELLA RAPIDO ASG2500-1""3/8 Z=21"	FORK	MACHOIRE	GABEL	HORQUILLA
#	R70178	"FORCELLA RAPIDO ASG2500-1""3/4 Z=6"	FORK	MACHOIRE	GABEL	HORQUILLA
#	R70179	"FORCELLA RAPIDO ASG2500-1""3/4 Z=20"	FORK	MACHOIRE	GABEL	HORQUILLA
#	R70180	"COLLARE RAPIDO ""118 AS"" 1""3/8 AGRAS"	METAL RING	COLLARE	METALLRING	COLLAR
#	R70181	"COLLARE RAPIDO ""119 AS"" 1""3/4 AGRAS"	METAL RING	COLLARE	METALLRING	COLLAR
#	R70187	TUBO S4LH-560 TEMPRATO WALTERSCHEID 19883	TUBE	TUBE	ROHR	TUBO
#	R70188	TUBO S5-545 STANDARD 119647	TUBE	TUBE	ROHR	TUBO
#	R70189	"CROCIERA COMPL WALT.2500 ""LONG LIFE 250H""	-	-	-	-
#	R70191	ADESIVO ISTRUZIONI WALTERSCHEID 120777	STICKER	ADHESIF	AUFKLEBER	ADHESIVOS
#	R70252	FORCELLA ASG2500 D8X32X38 (RUSSIA)	FORK	MACHOIRE	GABEL	HORQUILLA

Cardano laterale

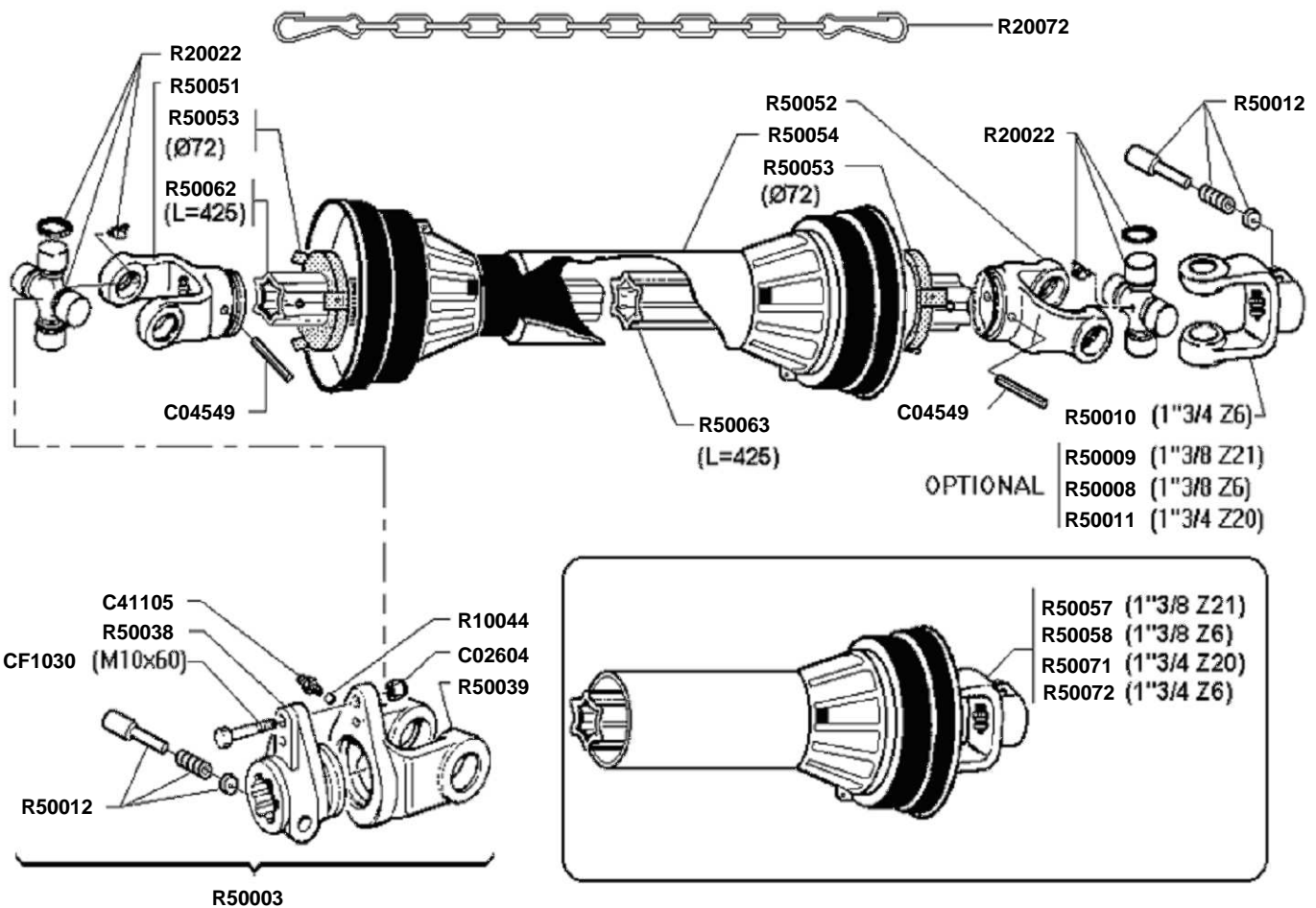
Side pto shaft

Arbre de transmission lateral

Seite gelenkwelle

Codice cardano  
Code pto shaft  
Code de arbre de transmission  
Code gelenkwelle

M05378



100318\_00



**DG**

Tavola - Drawing  
Table - Bild

**100318\_0**

**Cardano laterale**

Side pto shaft

Arbre de transmission lateral

Seite gelenkwelle

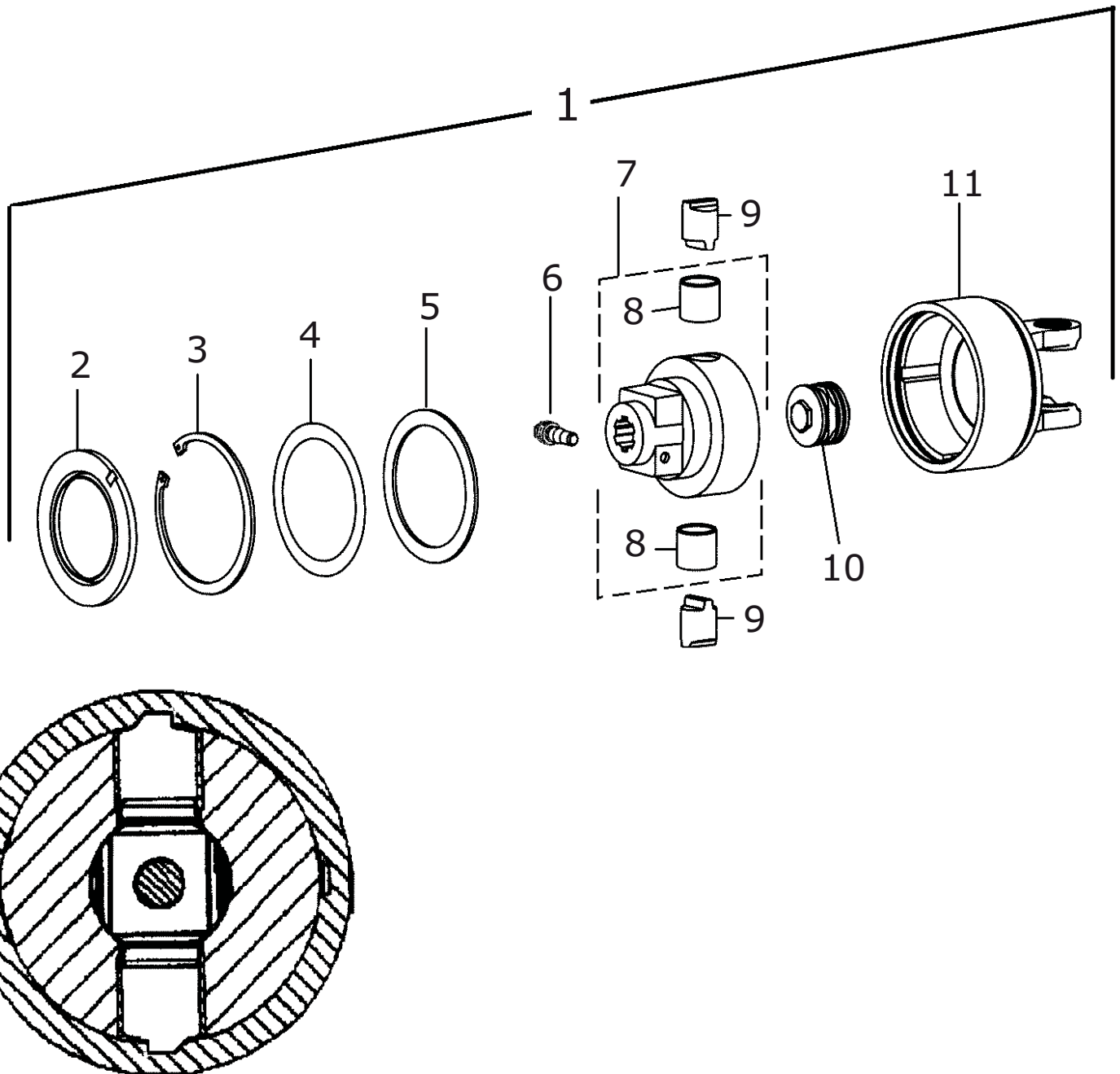
N°	Cod.	Descrizione / Description	GB	FR	D	E
-	C02604	DADO AUTOBLOC ALTO 8 M10 H=12.3 UNI 7473	NUT	BOULONS	NUT	DADO
-	C04549	SPINA ELASTICA D.10X90	SOCKET	GOUPILLE	STECKER	PASADOR
-	C41105	INGRASSATORE M10X1 DIRITTO	GREASE NIPPLE	GRAISSOR	FETTBUECHSE	ENGRASADOR
-	CF1030	CONF.10 BULLONI TE 8.8 M10X60 (SICUREZZA CARDANO)		-	-	-
-	M05378	"CARDANO R08-880-LIMIT.1"3/4Z6-1"3/4Z6 L."	UNIVERSAL JOINT	CARDAN	GELENKWELLE	CARDAN
-	R10044	"SFERA 5/16" 90000023"	BALL	BOULES	BALL	BOLA
-	R20022	CROCIERA BX8 (COD. 1008017)	-	-	-	-
-	R20072	CATENELLA FERMA PROTEZIONE CARDANO	-	-	-	-
-	R50003	"LIMIT. BULL.M10X60 R.60 B08 1"3/4Z6"	-	-	-	-
-	R50008	"FORCELLA 8 1"3/8 Z=6"	FORK	MACHOIRE	GABEL	HORQUILLA
-	R50009	"FORCELLA 8 1"3/8 Z=21"	FORK	MACHOIRE	GABEL	HORQUILLA
-	R50010	"FORCELLA 8 1"3/4 z=6"	FORK	MACHOIRE	GABEL	HORQUILLA
-	R50011	"FORCELLA 8 1"3/4 Z=20"	FORK	MACHOIRE	GABEL	HORQUILLA
-	R50012	"PULSANTE COMPLETO 1"3/8"	-	-	-	-
-	R50038	"MOZZO LIMITATORE BULLONE B08 1"3/4 Z=6"	HUB	ESSIEU	NABE	MAZO
-	R50039	"FORCELLA LIMITAT. BULLONE B08 1"3/8 Z=6"	FORK	MACHOIRE	GABEL	HORQUILLA
-	R50051	FORCELLA TUBO S4V ANELLO 72X8.5 (R08)	FORK	MACHOIRE	GABEL	HORQUILLA
-	R50052	FORCELLA TUBO S5H ANELLO 72X8.5 (R08)	FORK	MACHOIRE	GABEL	HORQUILLA
-	R50053	ANELLO GUIDA PROT. DI 72X8.5 (R08)	RING	BAGUE	RING	ANILLO
-	R50054	PROT.COMPL.CARDANI BENZI (R08) L=1200	-	-	-	-
-	R50057	"MEZZO CARD. 1"3/8 Z=21 STELL.L=550 CL200"	HALF	MOITIE	HALB-	MEDIO
-	R50058	"MEZZO CARD. 1"3/8 Z=6 STELL. L=550 CL200"	HALF	MOITIE	HALB-	MEDIO
-	R50062	TUBO STELLARE 51x37x405 TEMPRATO	TUBE	TUBE	ROHR	TUBO
-	R50063	TUBO STELLARE 61x47x4,5x405 BONIFICATO	TUBE	TUBE	ROHR	TUBO
-	R50071	"MEZZO CARD. 1"3/4 Z=20 STELL.L=550 CL400"	HALF	MOITIE	HALB-	MEDIO
-	R50072	"MEZZO CARD. 1"3/4 Z=6 STELL. L=550 CL400"	HALF	MOITIE	HALB-	MEDIO

Limitatore automatico destro

Side right pto shaft

Arbre de transmission lateral droite

Seite gelenkwelle rechts



100626\_02\_f2



**DG**

Tavola - Drawing  
Table - Bild

**100626\_2\_f2**

**Limitatore automatico destro**

Side right pto shaft

Arbre de transmission lateral droite

Seite gelenkwelle rechts

N°	Cod.	Descrizione / Description	GB	FR	D	E
1	R70200	"LIMIT.COMPL K64/22R 1"3/4 Z6 1650NM ROT DEST	-	-	-	-
2	R70205	ANELLO DI TENUTA D.152.5X99X8	RING	BAGUE	RING	ANILLO
3	C04047	SEEGER FORO D.150 UNI 7437	SEEGER	SEEGER	SEEGER	SEEGER
4	C04250	SPESSORE REG. 125.5x139.5x0,5	THICKNESS	CALES	DICKE	ESPESOR
5	R70124	ANELLO DI RINFORZO K64 120x150x3.5	RING	BAGUE	RING	ANILLO
6	R70061	"CONO FISSAGGIO LIMIT AUT. 1"3/4 L=41"	CONE	CONE	KEGEL-	CONO
7	R70206	"MOZZO COMPLETO K64/22 1"3/4 Z6"	HUB	ESSIEU	NABE	MAZO
8	R70207	BUSSOLA D.39 DI.35 L=35MM	BUSHING	ENTRETOISE	BUCHSE	BRUJULA
9	R70208	CAMMA D.35 K64/22 R-L	-	-	-	-
10	R70209	PACCHETTO MOLLE K64/22 1300/2500 NM	-	-	-	-
11	R70210	SCATOLA LIMIT DESTRA K64/22-24 2500	BOX	BOITE	SCHACTEL	RECUADRO

**Cardano laterale destro con limitatore automatico**

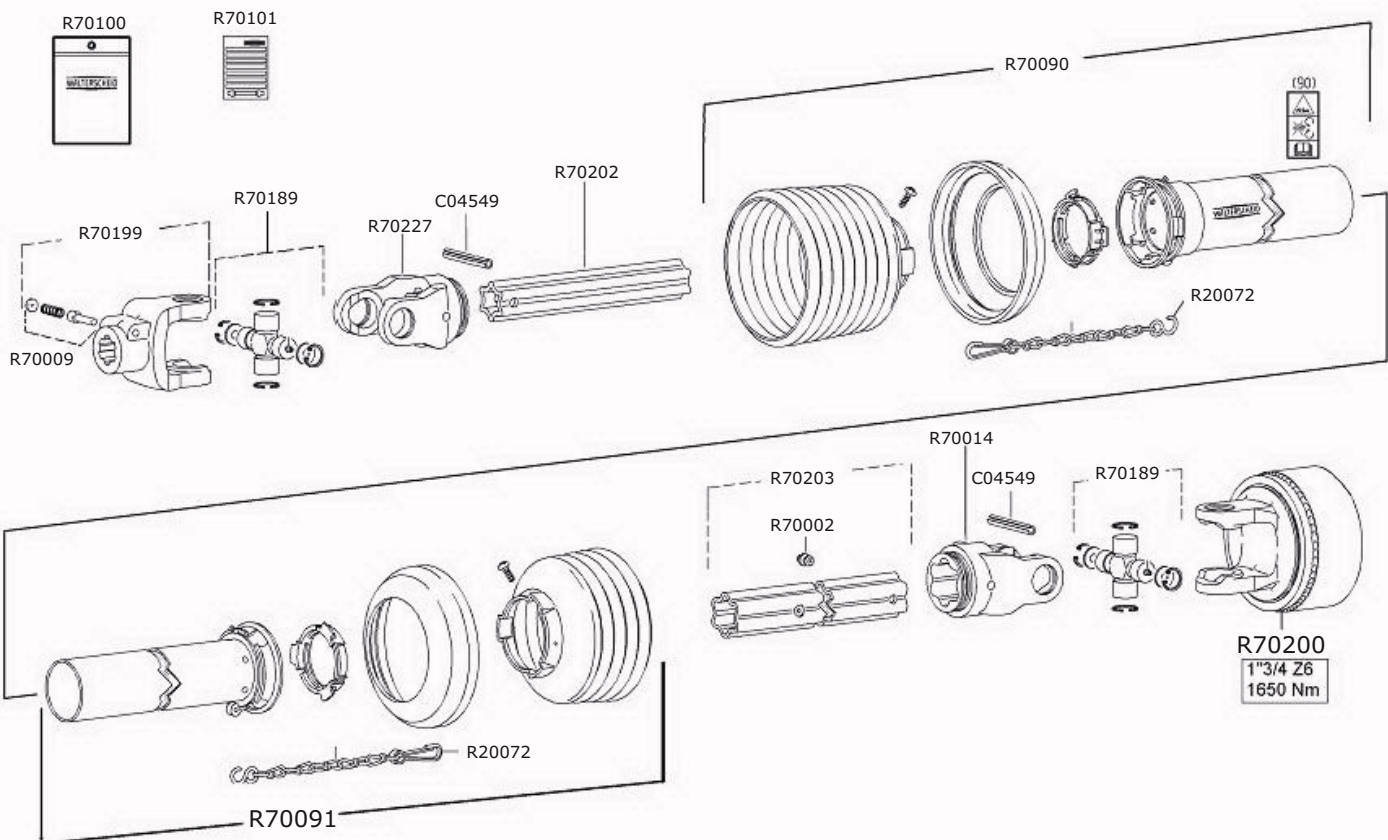
Side right pto shaft

Arbre de transmission lateral droite

Seite gelenkwelle rechts

Codice cardano  
Code pto shaft  
Code de arbre de transmission  
Code gelenkwelle

**M08866W**



100626\_02





**DG**

Tavola - Drawing  
Table - Bild

**100626\_2\_f1**

**Cardano laterale destro con limitatore automatico**

Side right pto shaft

Arbre de transmission lateral droite

Seite gelenkwelle rechts

N°	Cod.	Descrizione / Description	GB	FR	D	E
#	C04549	SPINA ELASTICA D.10X90	SOCKET	GOUPILLE	STECKER	PASADOR
#	M08866W	"CARD. W2500-560 K64/22R 1""3/4Z=6-1""3/4Z="	UNIVERSAL JOINT	CARDAN	GELENKWELLE	CARDAN
#	R20072	CATENELLA FERMA PROTEZIONE CARDANO	-	-	-	-
#	R70002	INGRASSATORE A PRESSIONE D.4.6 WALTER.	GREASE NIPPLE	GRAISSOR	FETTBUCHSE	ENGRASADOR
#	R70009	PULSANTE WALTERSCHEID 339302	-	-	-	-
#	R70014	FORCELLA RG2500 S5 WAL. 097140 EST.STELL	FORK	MACHOIRE	GABEL	HORQUILLA
#	R70090	PROT. CARD. ESTERNA SDH25-A550 375621	PROTECTION	PROTECTION	SCHUTZ	PROTECCIãN
#	R70091	PROT. CARD. INTERNA SDH25-J550 375620	PROTECTION	PROTECTION	SCHUTZ	PROTECCIãN
#	R70100	ADESIVO ISTRUZIONI WALTERSCHEID 705066	STICKER	ADHESIF	AUFKLEBER	ADHESIVOS
#	R70101	ADESIVO SICUREZZA WALTERSCHEID 104689	STICKER	ADHESIF	AUFKLEBER	ADHESIVOS
#	R70189	"CROCIERA COMPL WALT.2500 ""LONG LIFE 250H""	-	-	-	-
#	R70199	"FORCELLA ""TULIPANO"" AG2500-1""3/4 Z=6 W L=11	FORK	MACHOIRE	GABEL	HORQUILLA
#	R70200	"LIMIT.COMPL K64/22R 1""3/4 Z6 1650NM ROT DEST	-	-	-	-
#	R70202	TUBO S4LH-390 TEMPRATO WALTERSCHEID 11025	TUBE	TUBE	ROHR	TUBO
#	R70203	TUBO S5-380 STANDARD 138386	TUBE	TUBE	ROHR	TUBO
#	R70227	"FORCELLA ""TULIPANO"" TUBO S4LH WALTERSCH	FORK	MACHOIRE	GABEL	HORQUILLA

**Cardano laterale sinistro con limitatore automatico**

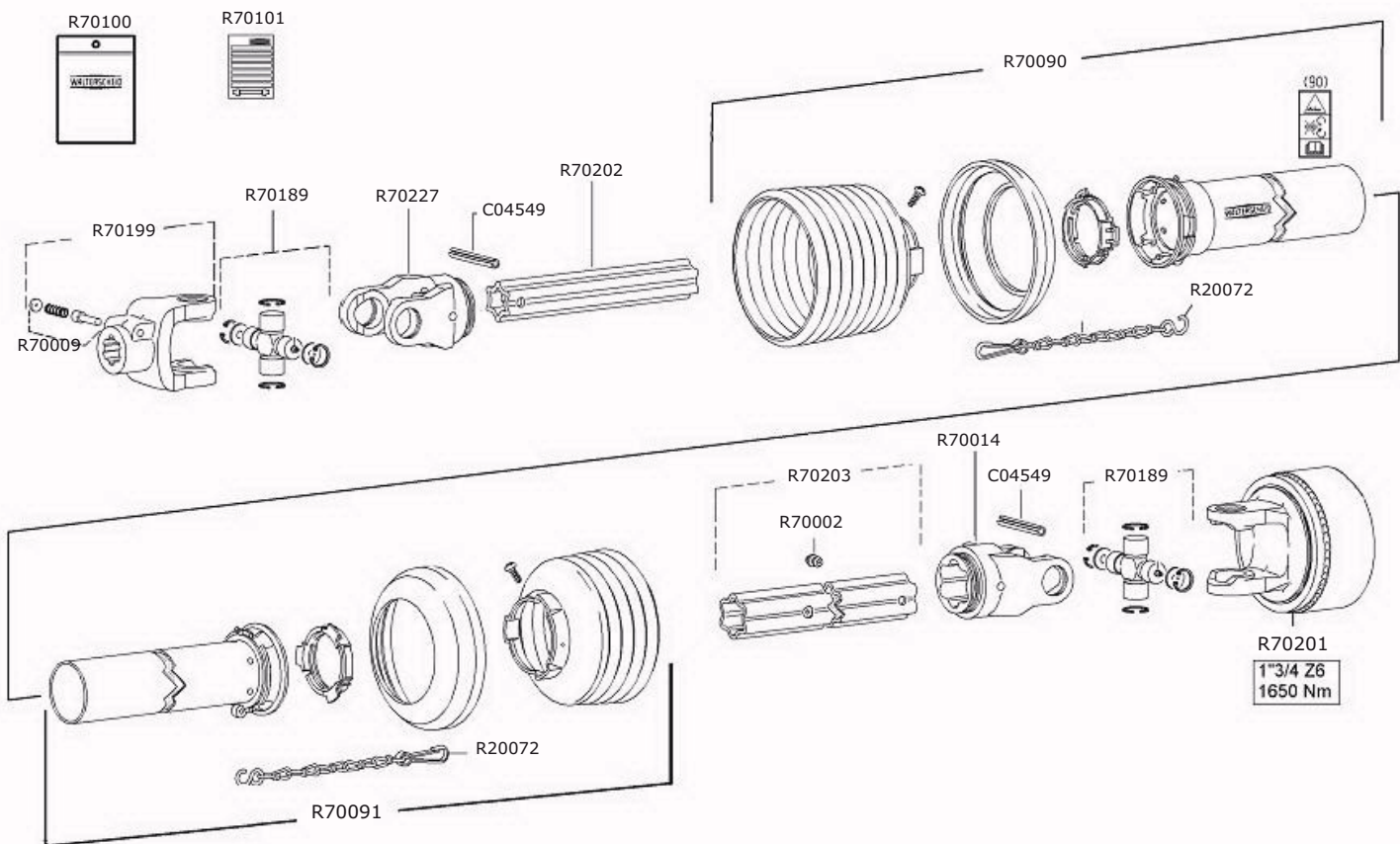
Side left pto shaft

Arbre de transmission lateral gauche

Seite gelenkwelle links

Codice cardano  
Code pto shaft  
Code de arbre de transmission  
Code gelenkwelle

**M08867W**



100627\_02\_f2



**DG**

Tavola - Drawing  
Table - Bild

**100627\_2\_f1**

**Cardano laterale sinistro con limitatore automatico**

Side left pto shaft

Arbre de transmission lateral gauche

Seite gelenkwelle links

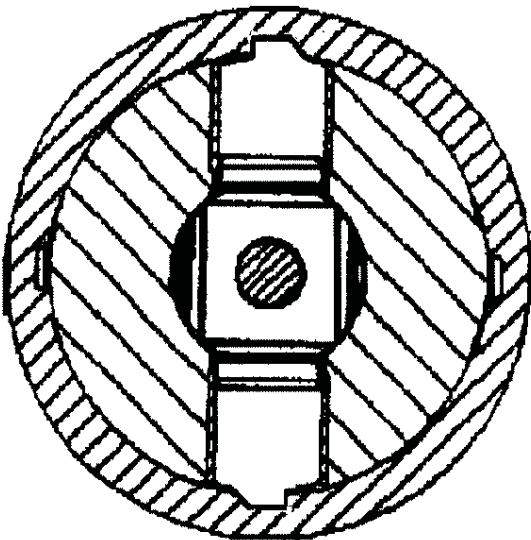
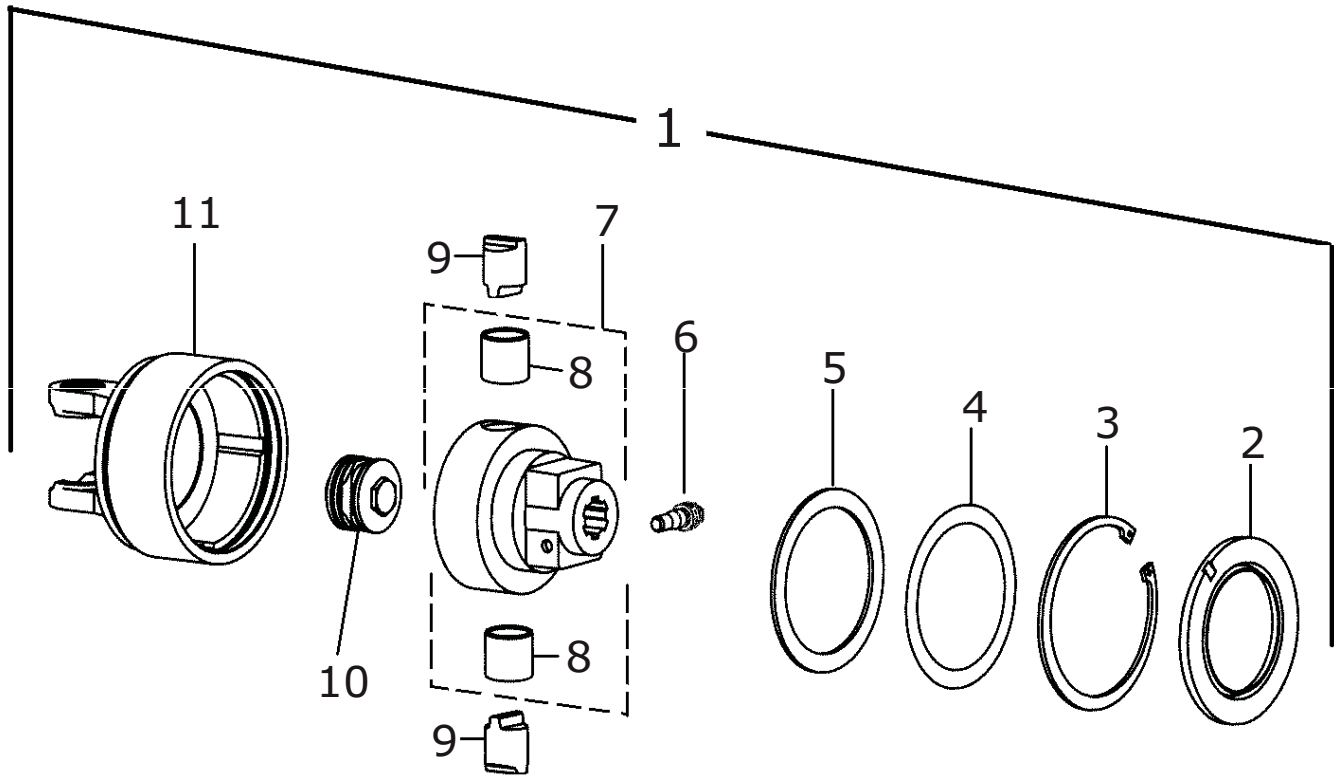
N°	Cod.	Descrizione / Description	GB	FR	D	E
#	C04549	SPINA ELASTICA D.10X90	SOCKET	GOUPILLE	STECKER	PASADOR
#	M08867W	"CARD. W2500-560 K64/22L 1""3/4Z=6-1""3/4Z="	UNIVERSAL JOINT	CARDAN	GELENKWELLE	CARDAN
#	R20072	CATENELLA FERMA PROTEZIONE CARDANO	-	-	-	-
#	R70002	INGRASSATORE A PRESSIONE D.4.6 WALTER.	GREASE NIPPLE	GRAISSOR	FETTBUCHSE	ENGRASADOR
#	R70009	PULSANTE WALTERSCHEID 339302	-	-	-	-
#	R70014	FORCELLA RG2500 S5 WAL. 097140 EST.STELL	FORK	MACHOIRE	GABEL	HORQUILLA
#	R70090	PROT. CARD. ESTERNA SDH25-A550 375621	PROTECTION	PROTECTION	SCHUTZ	PROTECCIãN
#	R70091	PROT. CARD. INTERNA SDH25-J550 375620	PROTECTION	PROTECTION	SCHUTZ	PROTECCIãN
#	R70100	ADESIVO ISTRUZIONI WALTERSCHEID 705066	STICKER	ADHESIF	AUFKLEBER	ADHESIVOS
#	R70101	ADESIVO SICUREZZA WALTERSCHEID 104689	STICKER	ADHESIF	AUFKLEBER	ADHESIVOS
#	R70189	"CROCIERA COMPL WALT.2500 ""LONG LIFE 250H""	-	-	-	-
#	R70199	"FORCELLA ""TULIPANO"" AG2500-1""3/4 Z=6 W L=11	FORK	MACHOIRE	GABEL	HORQUILLA
#	R70201	"LIMIT.COMPL. K64/22L 1""3/4 Z6 1650NM ROT SIN"	-	-	-	-
#	R70202	TUBO S4LH-390 TEMPRATO WALTERSCHEID 11025	TUBE	TUBE	ROHR	TUBO
#	R70203	TUBO S5-380 STANDARD 138386	TUBE	TUBE	ROHR	TUBO
#	R70227	"FORCELLA ""TULIPANO"" TUBO S4LH WALTERSCH	FORK	MACHOIRE	GABEL	HORQUILLA

Limitatore automatico sinistro

Side left pto shaft

Arbre de transmission lateral gauche

Seite gelenkwelle links



100627\_02\_f2



**DG**

Tavola - Drawing  
Table - Bild

**100627\_2\_f2**

**Limitatore automatico sinistro**

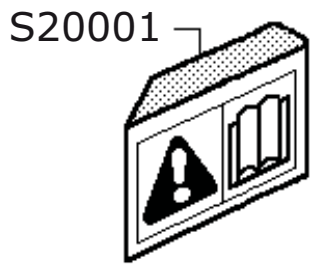
Side left pto shaft

Arbre de transmission lateral gauche

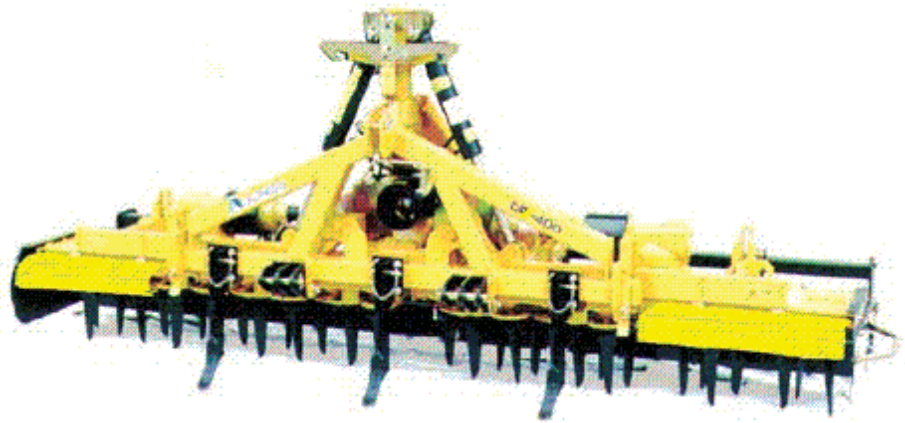
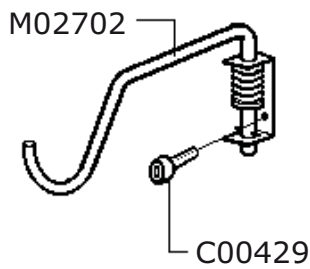
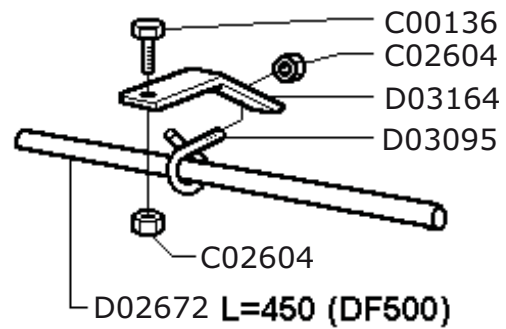
Seite gelenkwelle links

N°	Cod.	Descrizione / Description	GB	FR	D	E
1	R70201	"LIMIT.COMPL. K64/22L 1""3/4 Z6 1650NM ROT SIN"	-	-	-	-
2	R70205	ANELLO DI TENUTA D.152.5X99X8	RING	BAGUE	RING	ANILLO
3	C04047	SEEGER FORO D.150 UNI 7437	SEEGER	SEEGER	SEEGER	SEEGER
4	C04250	SPESSORE REG. 125.5x139.5x0,5	THICKNESS	CALES	DICKE	ESPESOR
5	R70124	ANELLO DI RINFORZO K64 120x150x3.5	RING	BAGUE	RING	ANILLO
6	R70061	"CONO FISSAGGIO LIMIT AUT. 1""3/4 L=41"	CONE	CONE	KEGEL-	CONO
7	R70206	"MOZZO COMPLETO K64/22 1""3/4 Z6"	HUB	ESSIEU	NABE	MAZO
8	R70207	BUSSOLA D.39 DI.35 L=35MM	BUSHING	ENTRETOISE	BUCHSE	BRUJULA
9	R70208	CAMMA D.35 K64/22 R-L	-	-	-	-
10	R70209	PACCHETTO MOLLE K64/22 1300/2500 NM	-	-	-	-
11	R70210	SCATOLA LIMIT DESTRA K64/22-24 2500	BOX	BOITE	SCHACTEL	RECUADRO

Kit C.E.  
Kit C.E.  
Kit C.E.  
Kit C.E.



**Serie etichette di sicurezza**  
**Security labels**  
**Sicherungsaufkleber**  
**Etiquettes de securite**



100127\_01



**DG**

Tavola - Drawing  
Table - Bild

**100127\_1**

**Kit C.E.**

Kit C.E.

Kit C.E.

Kit C.E.

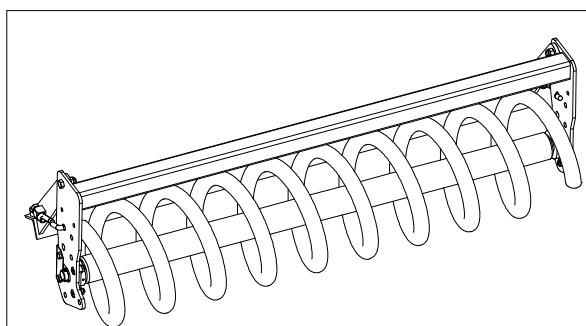
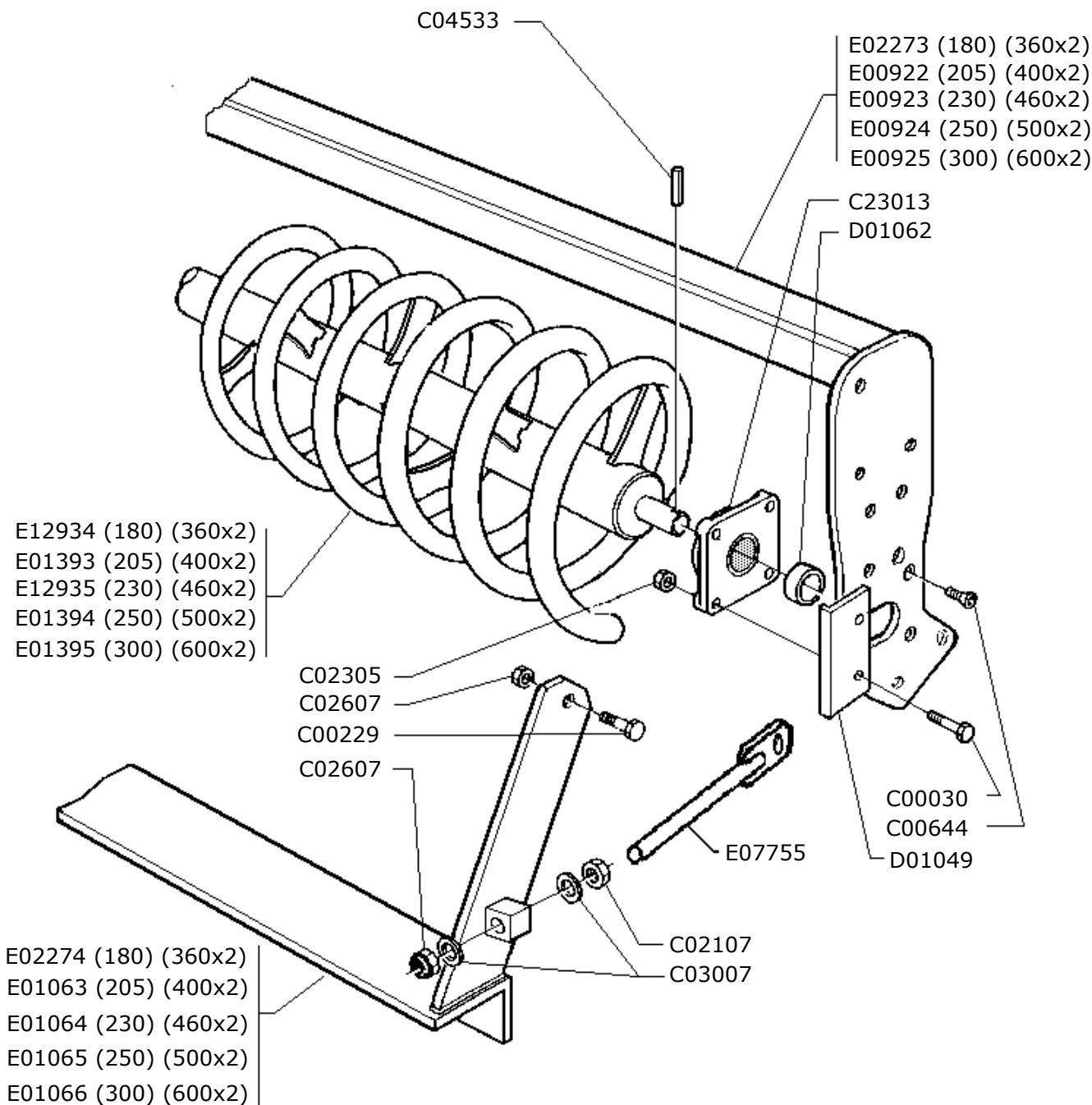
N°	Cod.	Descrizione / Description	GB	FR	D	E
#	C00136	VITE TE 88 PG FT M10X50 ZINC UNI 5739	SCREW	VIS	SCHRAUBE	TORNILLO
#	C00429	VITE TCEI PG M10X20 ZINC UNI 5931	SCREW	VIS	SCHRAUBE	TORNILLO
#	C02604	DADO AUTOBLOC ALTO 8 M10	NUT	BOULONS	NUT	DADO
#	D02672	TUBO PROTEZIONE L=450	TUBE	TUBE	ROHR	TUBO
#	D03095	GANCIO M10 PER TUBO D. 26,9	HOOK	ATTACHE	HAKEN	ENGANCHE
#	D03164	STAFFA PROT. POST. DC-DD-DE-DF-DH 8M	BRACKET	SUPPORT	BUEGEL	Soporte
#	M02702	GANCIO SUPP. CARDANO COMPL.***	HOOK	ATTACHE	HAKEN	ENGANCHE
#	S20001	CONFEZIONE ETICHETTE DI SICUREZZA	KIT	CONFECTION	SATZ	CONF.

Rullo spirale SP3

Spiral roller SP3

Rouleau spirale SP3

Spiral walze SP3



S02017 (SP3-180)  
S02014 (SP3-205)  
S02019 (SP3-230)  
S02015 (SP3-250)  
S02016 (SP3-300)

100016\_02





**Rulli DG**

Tavola - Drawing  
Table - Bild

**100016\_2**

**Rullo spirale SP3**

Spiral roller SP3

Rouleau spirale SP3

Spiral walze SP3

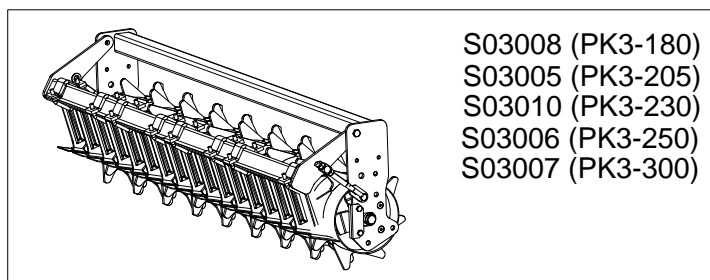
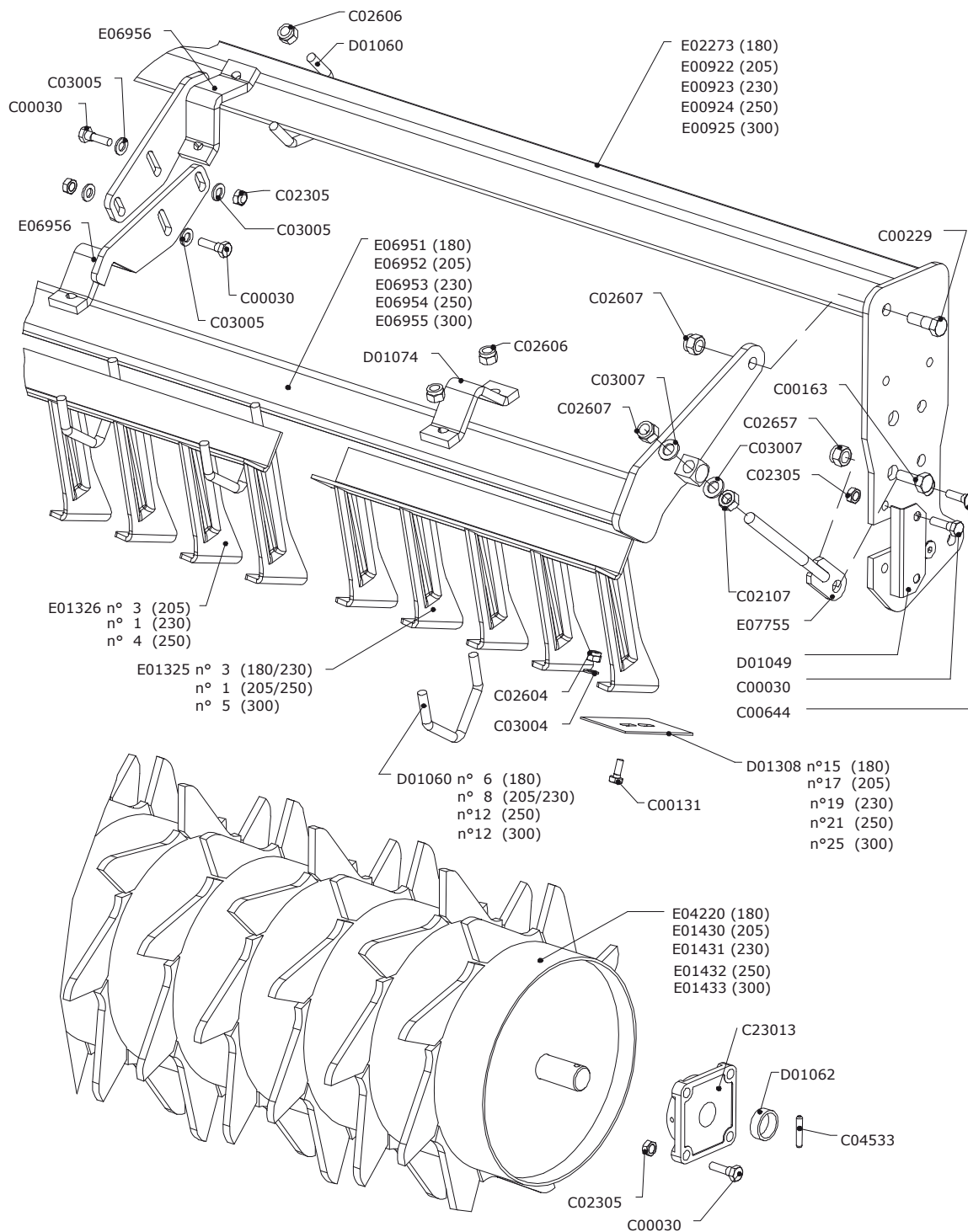
N°	Cod.	Descrizione / Description	GB	FR	D	E
-	100016_01					
-	C00030	VITE TE 88 PG FP M12X40 ZINC UNI 5737	SCREW	VIS	SCHRAUBE	TORNILLO
-	C00229	VITE TE 10.9 M16X1,5X45 ZINC F25	SCREW	VIS	SCHRAUBE	TORNILLO
-	C00644	VITE TSPEI 10.9 PG M12X40 ZINC UNI 5933	SCREW	VIS	SCHRAUBE	TORNILLO
-	C02107	DADO NORMALE 8 PG M16 UNI 5588 ZINC	NUT	BOULONS	NUT	DADO
-	C02305	DADO METALBLOC M12 X 1.75	NUT	BOULONS	NUT	DADO
-	C02607	DADO AUTOBLOC ALTO 8 M16	NUT	BOULONS	NUT	DADO
-	C03007	RONDELLA PIANA D.17 DIN125-A ZINC.	WASHER	RONDELLE	UNTERLEGSSCHEIBE	ARANDELLA
-	C04533	SPINA ELASTICA D.8X45	SOCKET	GOUPILLE	STECKER	PASADOR
-	C23013	SUPPORTO UCF 207	SUPPORT	SUPPORT	STUTZE	APOYO
-	D01049	PIASTRINA POST. PER UCF 207	METAL STRAP	METAL DEPLOYE	BANDEISEN	Platillo
-	D01062	DIST.D.42,4 D.35,5 L.14	-	-	-	-
-	E00922	TELAIO RULLO 205	FRAME	CHASSIS	RAHMEN	MARCO
-	E00923	TELAIO RULLO 230	FRAME	CHASSIS	RAHMEN	MARCO
-	E00924	TELAIO RULLO 250	FRAME	CHASSIS	RAHMEN	MARCO
-	E00925	TELAIO RULLO 300	FRAME	CHASSIS	RAHMEN	MARCO
-	E01063	TELAIO RASCHIATORE 205	FRAME	CHASSIS	RAHMEN	MARCO
-	E01064	TELAIO RASCHIATORE 230	FRAME	CHASSIS	RAHMEN	MARCO
-	E01065	TELAIO RASCHIATORE 250	FRAME	CHASSIS	RAHMEN	MARCO
-	E01066	TELAIO RASCHIATORE 300	FRAME	CHASSIS	RAHMEN	MARCO
-	E01393	RULLO SPIRAL SP3 205	ROLLER	ROULEAU	WALZE	RODILLO
-	E01394	RULLO SPIRAL SP3 250	ROLLER	ROULEAU	WALZE	RODILLO
-	E01395	RULLO SPIRAL SP3 300	ROLLER	ROULEAU	WALZE	RODILLO
-	E02273	TELAIO RULLO 180	FRAME	CHASSIS	RAHMEN	MARCO
-	E02274	TELAIO RASCHIATORE 180	FRAME	CHASSIS	RAHMEN	MARCO
-	E07755	TIRANTE RASCHIATORE M16 CON PIASTRINA	TIE ROD	TIRANT	ZUGSTANGE	TIRANTE
-	E12934	RULLO SPIRAL SP3 180	ROLLER	ROULEAU	WALZE	RODILLO
-	E12935	RULLO SPIRAL SP3 230	ROLLER	ROULEAU	WALZE	RODILLO
-	S02014	RULLO SPIRAL SP3 205 D.450 COMPLETO	ROLLER	ROULEAU	WALZE	RODILLO
-	S02015	RULLO SPIRAL SP3 250 D.450 COMPLETO	ROLLER	ROULEAU	WALZE	RODILLO
-	S02016	RULLO SPIRAL SP3 300 D.450 COMPLETO	ROLLER	ROULEAU	WALZE	RODILLO
-	S02017	RULLO SPIRAL SP3-180 D.450 COMPLETO	ROLLER	ROULEAU	WALZE	RODILLO
-	S02019	RULLO SPIRAL SP3 230 D.450 COMPLETO	ROLLER	ROULEAU	WALZE	RODILLO

Rullo packer PK3

Packer roller PK3

Rouleau packer PK3

Packer walze PK3



100017\_01



**Rulli DG**

Tavola - Drawing  
Table - Bild

**100017\_1**

**Rullo packer PK3**

Packer roller PK3

Rouleau packer PK3

Packer walze PK3

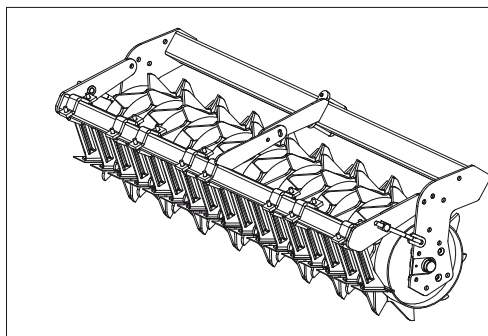
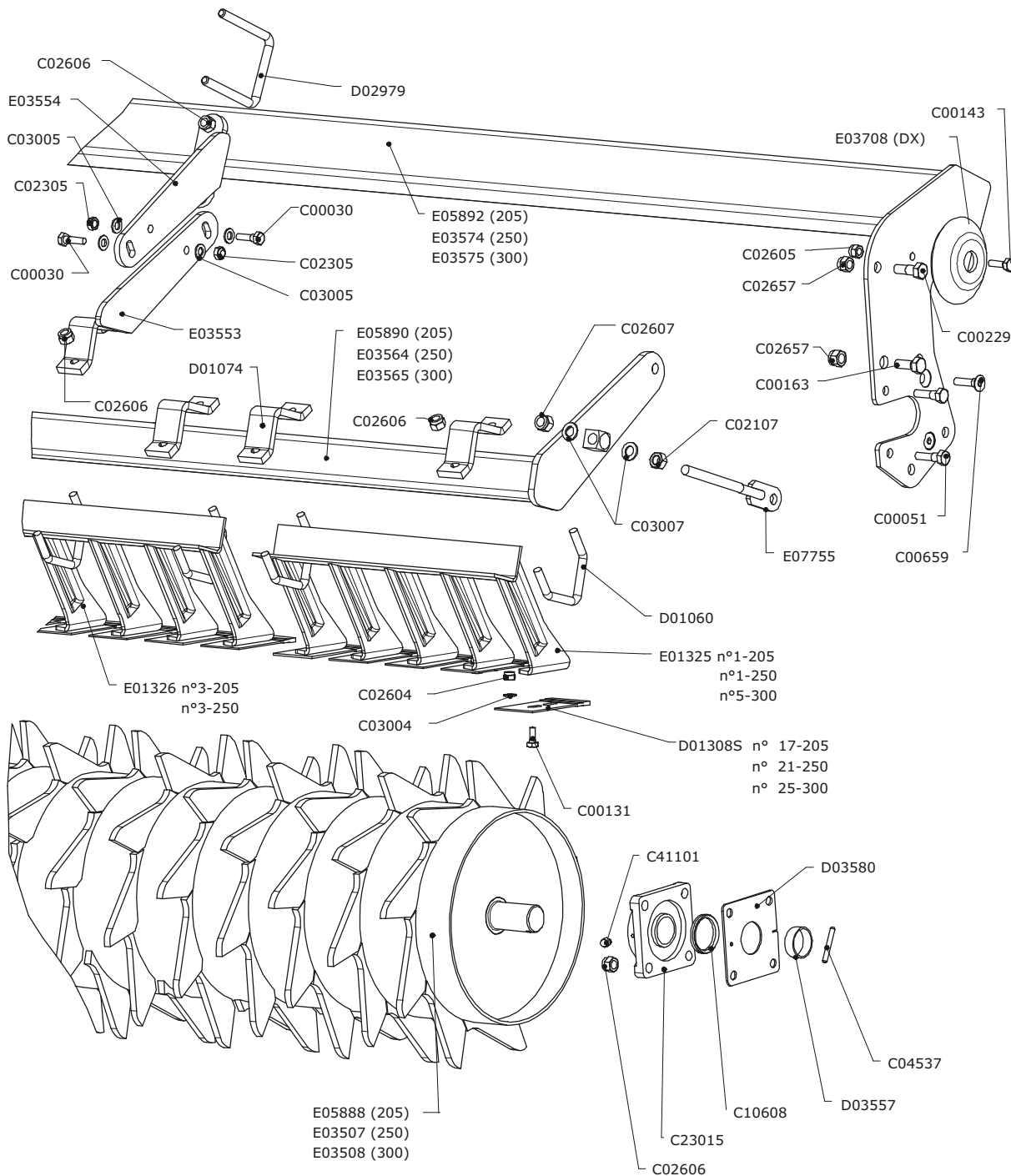
N°	Cod.	Descrizione / Description	GB	FR	D	E
-	C00030	VITE TE 88 PG FP M12X40 ZINC UNI 5737	SCREW	VIS	SCHRAUBE	TORNILLO
-	C00131	VITE TE 88 PG FT M10X25 ZINC UNI 5739	SCREW	VIS	SCHRAUBE	TORNILLO
-	C00163	VITE TE 88 PG FT M16X40 ZINC UNI 5739	SCREW	VIS	SCHRAUBE	TORNILLO
-	C00229	VITE TE 10.9 M16X1,5X45 ZINC F25	SCREW	VIS	SCHRAUBE	TORNILLO
-	C00644	VITE TSPEI 10.9 PG M12X40 ZINC UNI 5933	SCREW	VIS	SCHRAUBE	TORNILLO
-	C02107	DADO NORMALE 8 PG M16 UNI 5588 ZINC	NUT	BOULONS	NUT	DADO
-	C02305	DADO METALBLOC M12 X 1.75	NUT	BOULONS	NUT	DADO
-	C02604	DADO AUTOBLOC ALTO 8 M10	NUT	BOULONS	NUT	DADO
-	C02606	DADO AUTOBLOC ALTO 8 M14	NUT	BOULONS	NUT	DADO
-	C02607	DADO AUTOBLOC ALTO 8 M16	NUT	BOULONS	NUT	DADO
-	C02657	DADO AUTOBLOC ALTO 8 M16X1,5	NUT	BOULONS	NUT	DADO
-	C03004	RONDELLA PIANA D.10,5 DIN125-A ZINC.	WASHER	RONDELLE	UNTERLEGSCHIEBE	ARANDELLA
-	C03005	RONDELLA PIANA D.13 DIN125-A ZINC.	WASHER	RONDELLE	UNTERLEGSCHIEBE	ARANDELLA
-	C03007	RONDELLA PIANA D.17 DIN125-A ZINC.	WASHER	RONDELLE	UNTERLEGSCHIEBE	ARANDELLA
-	C04533	SPINA ELASTICA D.8X45	SOCKET	GOUPILLE	STECKER	PASADOR
-	C23013	SUPPORTO UCF 207	SUPPORT	SUPPORT	STUTZE	APOYO
-	D01049	PIASTRINA POST. PER UCF 207	METAL STRAP	METAL DEPLOYE	BANDEISEN	Platillo
-	D01060	CAVALLOTTO DIAGONALE M14 70X70	PIN	CAVALLIER	STIFT	Cavallotti
-	D01062	DIST.D.42,4 D.35,5 L.14	-	-	-	-
-	D01074	MORSETTO DIAGONALE 70X70***	TERMINAL	TERMINAL	TERMINAL	TERMINALES
-	D01308	SPATOLA PULIRULLO PK ***	Spatula	Spatules	SPACHTEL	Espátulas
-	E00922	TELAIO RULLO 205	FRAME	CHASSIS	RAHMEN	MARCO
-	E00923	TELAIO RULLO 230	FRAME	CHASSIS	RAHMEN	MARCO
-	E00924	TELAIO RULLO 250	FRAME	CHASSIS	RAHMEN	MARCO
-	E00925	TELAIO RULLO 300	FRAME	CHASSIS	RAHMEN	MARCO
-	E01326	PETTINE DA 4 ***	COMB	HERSE	KAMM	PEINE
-	E01430	RULLO PACKER PK3 205	ROLLER	ROULEAU	WALZE	RODILLO
-	E01431	RULLO PACKER PK3 230	ROLLER	ROULEAU	WALZE	RODILLO
-	E01432	RULLO PACKER PK3 250	ROLLER	ROULEAU	WALZE	RODILLO
-	E01433	RULLO PACKER PK3 300	ROLLER	ROULEAU	WALZE	RODILLO
-	E02273	TELAIO RULLO 180	FRAME	CHASSIS	RAHMEN	MARCO
-	E04220	RULLO PACKER PK3 180	ROLLER	ROULEAU	WALZE	RODILLO
-	E06951	TELAIO PORTA SPATOLE PK2/PK3 180	FRAME	CHASSIS	RAHMEN	MARCO
-	E06952	TELAIO PORTA SPATOLE PK2/PK3 205	FRAME	CHASSIS	RAHMEN	MARCO
-	E06953	TELAIO PORTA SPATOLE PK2/PK3 230	FRAME	CHASSIS	RAHMEN	MARCO
-	E06954	TELAIO PORTA SPATOLE PK2/PK3 250	FRAME	CHASSIS	RAHMEN	MARCO
-	E06955	TELAIO PORTA SPATOLE PK2/PK3 300	FRAME	CHASSIS	RAHMEN	MARCO
-	E06956	RINFORZO RULLO PK-2 / PK-3	REINFORCEMENT	RENFORT	VERSTAERKUNG	REFUERZO
-	E07755	TIRANTE RASCHIATORE M16 CON PIASTRINA	TIE ROD	TIRANT	ZUGSTANGE	TIRANTE
-	S03005	RULLO PACKER PK3-205 D.480 COMPLETO***	ROLLER	ROULEAU	WALZE	RODILLO
-	S03006	RULLO PACKER PK3-250 D.480 COMPLETO***	ROLLER	ROULEAU	WALZE	RODILLO
-	S03007	RULLO PACKER PK3-300 D.480 COMPLETO***	ROLLER	ROULEAU	WALZE	RODILLO
-	S03008	RULLO PACKER PK3-180 D.480 COMPLETO***	ROLLER	ROULEAU	WALZE	RODILLO
-	S03010	RULLO PACKER PK3-230 D.480 COMPLETO***	ROLLER	ROULEAU	WALZE	RODILLO

**Rullo packer PK4 205-250-300**

Packer roller PK4 205-250-300

Rouleau packer PK4 205-250-300

Packer walze PK4 205-250-300



S03020S (PK4-205)  
S03022S (PK4-250)  
S03023S (PK4-300)



**Rulli DG**

Tavola - Drawing  
Table - Bild

**100138\_1**

**Rullo packer PK4 205-250-300**

Packer roller PK4 205-250-300

Rouleau packer PK4 205-250-300

Packer walze PK4 205-250-300

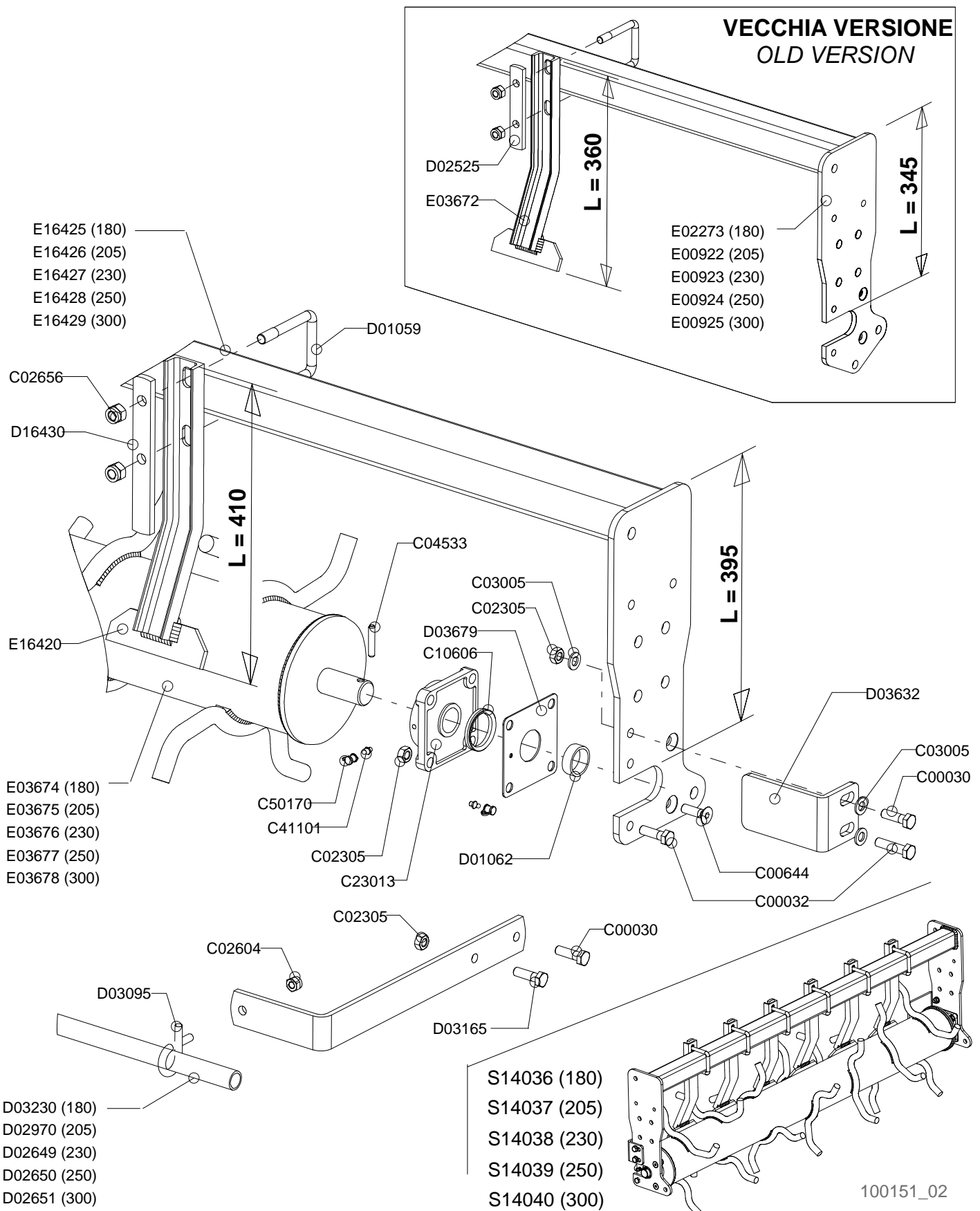
N°	Cod.	Descrizione / Description	GB	FR	D	E
#	C00030	VITE TE 88 PG FP M12X40 ZINC UNI 5737	SCREW	VIS	SCHRAUBE	TORNILLO
#	C00051	VITE TE 88 PG FP M14X50 ZINC UNI 5737	SCREW	VIS	SCHRAUBE	TORNILLO
#	C00131	VITE TE 88 PG FT M10X25 ZINC UNI 5739	SCREW	VIS	SCHRAUBE	TORNILLO
#	C00143	VITE TE 88 PG FT M12X35 ZINC UNI 5739	SCREW	VIS	SCHRAUBE	TORNILLO
#	C00163	VITE TE 88 PG FT M16X40 ZINC UNI 5739	SCREW	VIS	SCHRAUBE	TORNILLO
#	C00229	VITE TE 10.9 M16X1,5X45 ZINC F25	SCREW	VIS	SCHRAUBE	TORNILLO
#	C00659	VITE TSPEI 10.9 PG M14X50 ZINC UNI 5933	SCREW	VIS	SCHRAUBE	TORNILLO
#	C02107	DADO NORMALE 8 PG M16 UNI 5588 ZINC	NUT	BOULONS	NUT	DADO
#	C02305	DADO METALBLOC M12	NUT	BOULONS	NUT	DADO
#	C02604	DADO AUTOBLOC ALTO 8 M10	NUT	BOULONS	NUT	DADO
#	C02605	DADO AUTOBLOC ALTO 8 M12	NUT	BOULONS	NUT	DADO
#	C02606	DADO AUTOBLOC ALTO 8 M14	NUT	BOULONS	NUT	DADO
#	C02607	DADO AUTOBLOC ALTO 8 M16	NUT	BOULONS	NUT	DADO
#	C02657	DADO AUTOBLOC ALTO 8 M16X1,5	NUT	BOULONS	NUT	DADO
#	C03004	RONDELLA PIANA D.10,5 DIN125-A ZINC.	WASHER	RONDELLE	UNTERLEGSCHIEBE	ARANDELLA
#	C03005	RONDELLA PIANA D.13 DIN125-A ZINC.	WASHER	RONDELLE	UNTERLEGSCHIEBE	ARANDELLA
#	C03007	RONDELLA PIANA D.17 DIN125-A ZINC.	WASHER	RONDELLE	UNTERLEGSCHIEBE	ARANDELLA
#	C04537	SPINA ELASTICA D.8X60	SOCKET	GOUPILLE	STECKER	PASADOR
#	C10608	ANELLO V-RING D.INT.54X9 (CR400600)	RING	BAGUE	RING	ANILLO
#	C23015	SUPPORTO UCF 209	SUPPORT	SUPPORT	STUTZE	APOYO
#	C41101	INGRASSATORE M6X1 DIRITTO	GREASE NIPPLE	GRAISSOR	FETTBUCHSE	ENGRASADOR
#	D01060	CAVALLOTTO DIAGONALE M14 70X70	PIN	CAVALLIER	STIFT	Cavallotti
#	D01074	MORSETTO DIAGONALE 70X70***	TERMINAL	TERMINAL	TERMINAL	TERMINALES
#	D01308S	SPATOLA PULIRULLO PK ANTIUSURA	Spatula	Spatules	SPACHTEL	Esp tulas
#	D02979	CAVALLOTTO QUADRO M14 T100X100X135	PIN	CAVALLIER	STIFT	Cavallotti
#	D03557	DIST.D.50 d.46 L.17	-	-	-	-
#	D03580	SCHERMO PIANO UCF-209 3MM	SCREEN	ECRAN	SCHIRM	PANTALLA
#	E01325	PETTINE DA 5 ***	COMB	HERSE	KAMM	PEINE
#	E01326	PETTINE DA 4 ***	COMB	HERSE	KAMM	PEINE
#	E03507	RULLO PACKER PK4-250 ***	ROLLER	ROULEAU	WALZE	RODILLO
#	E03508	RULLO PACKER PK4-300 ***	ROLLER	ROULEAU	WALZE	RODILLO
#	E03553	RINFORZO POST. TELAIO PK4 TUBO 70X70 ***	REINFORCEMENT	RENFORT	VERSTAERKUNG	REFUERZO
#	E03554	RINFORZO ANTERIORE TELAIO PK4 ***	REINFORCEMENT	RENFORT	VERSTAERKUNG	REFUERZO
#	E03564	TELAIO PORTA SPATOLE PK4-250	FRAME	CHASSIS	RAHMEN	MARCO
#	E03565	TELAIO PORTA SPATOLE PK4-300 ***	FRAME	CHASSIS	RAHMEN	MARCO
#	E03574	TELAIO RULLO SERIE 4-250	FRAME	CHASSIS	RAHMEN	MARCO
#	E03575	TELAIO RULLO SERIE 4-300	FRAME	CHASSIS	RAHMEN	MARCO
#	E03708	TAMPONE CENTRALE RULLI DOPPI D.145X30	BUFFER	PRESSE	STOPFEN	TAMPON
#	E05888	RULLO PACKER PK4-205 ***	ROLLER	ROULEAU	WALZE	RODILLO
#	E05890	TELAIO PORTA SPATOLE PK4-205	FRAME	CHASSIS	RAHMEN	MARCO
#	E05892	TELAIO RULLO SERIE 4-205	FRAME	CHASSIS	RAHMEN	MARCO
#	E07755	TIRANTE RASCHIATORE M16 CON PIASTRINA	TIE ROD	TIRANT	ZUGSTANGE	TIRANTE
#	S03020S	RULLO PACKER PK4S-205 D.520 COMPLETO***	ROLLER	ROULEAU	WALZE	RODILLO
#	S03022S	RULLO PACKER PK4S-250 D.520 COMPLETO***	ROLLER	ROULEAU	WALZE	RODILLO
#	S03023S	RULLO PACKER PK4S-300 D.520 COMPLETO***	ROLLER	ROULEAU	WALZE	RODILLO

**Rullo spuntoni P41**

Spike roller P41

Rouleau a pointes P41

Zinken walze P41



100151\_02



**Rulli DG**

Tavola - Drawing  
Table - Bild

**100151\_2**

**Rullo spuntoni P41**

Spike roller P41

Rouleau a pointes P41

Zinken walze P41

N°	Cod.	Descrizione / Description
-	C00030	VITE TE 88 PG FP M12X40 ZINC UNI 5737
-	C00032	VITE TE 88 PG FP M12X50 ZINC UNI 5737
-	C00644	VITE TSPEI 10.9 PG M12X40 ZINC UNI 5933
-	C02305	DADO METALBLOC M12 X 1.75
-	C02604	DADO AUTOBLOC ALTO 8 M10 H=12.3 UNI 7473
-	C02656	DADO AUTOBLOC ALTO 8 M14X1,5 H=16.6 UNI 7473
-	C03005	RONDELLA PIANA D.13 DIN125-A ZINC.
-	C04533	SPINA ELASTICA D.8X45
-	C10606	ANELLO V-RING D.INT.45x9 (CR400500)
-	C23013	SUPPORTO UCF 207
-	C41101	INGRASSATORE M6X1 DIRITTO
-	C50170	PROTEZIONE INGRASSATORE D.6MM ROSSO
-	D01059	CAVALLOTTO QUADRO M14 T70X70X105
-	D01062	DIST.D.42,4 D.35,5 L.14
-	D02525	PIATTO RINFORZO PULIRULLO P32 10mm ***
-	D02649	TUBO PROTEZIONE L=2160
-	D02650	TUBO PROTEZIONE L=2390
-	D02651	TUBO PROTEZIONE L=2770
-	D02970	TUBO PROTEZIONE L=1920
-	D03095	GANCIO M10 PER TUBO D. 26,9
-	D03165	STAFFA PROT. POST. RULLO P4
-	D03230	TUBO PROTEZIONE L=1700
-	D03632	PULIRULLO SPUNTONI ESTERNO P2/P-5/P-41
-	D03679	SCHERMO PROTEZIONE UCF-207 2MM
-	D16430	PIATTO RINFORZO PULIRULLO P41
-	E00922	TELAIO RULLO 205
-	E00923	TELAIO RULLO 230
-	E00924	TELAIO RULLO 250
-	E00925	TELAIO RULLO 300
-	E02273	TELAIO RULLO 180
-	E03672	PULIRULLO P-41 +++
-	E03674	RULLO P41-180 ***
-	E03675	RULLO P41-205 00***
-	E03676	RULLO P41-230***
-	E03677	RULLO P41-250***
-	E03678	RULLO P41-300***
-	E16420	RASCHIATORE PULIRULLO SPUNTONI P41
-	E16425	TELAIO RULLO SPUNTONI P41-180
-	E16426	TELAIO RULLO SPUNTONI P41-205
-	E16427	TELAIO RULLO SPUNTONI P41-230
-	E16428	TELAIO RULLO SPUNTONI P41-250
-	E16429	TELAIO RULLO SPUNTONI P41-300
-	S14036	RULLO SPUNTONI P41-180 COMPLETO
-	S14037	RULLO SPUNTONI P41-205 COMPLETO***
-	S14038	RULLO SPUNTONI P41-230 COMPLETO***
-	S14039	RULLO SPUNTONI P41-250 COMPLETO***
-	S14040	RULLO SPUNTONI P41-300 COMPLETO***

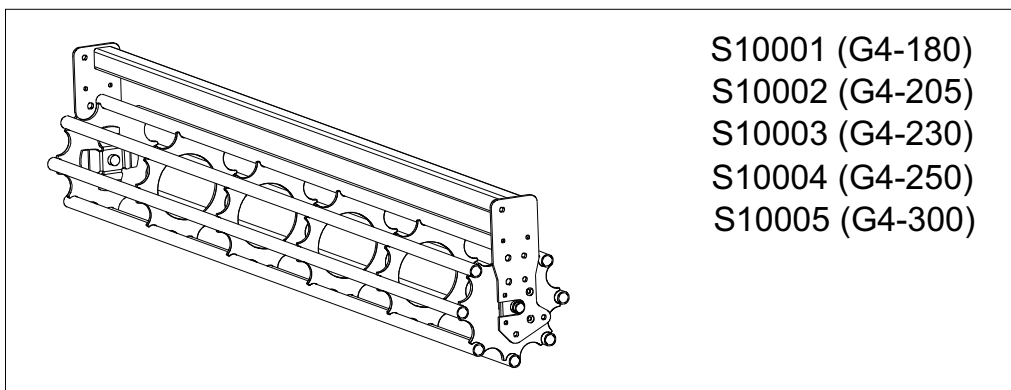
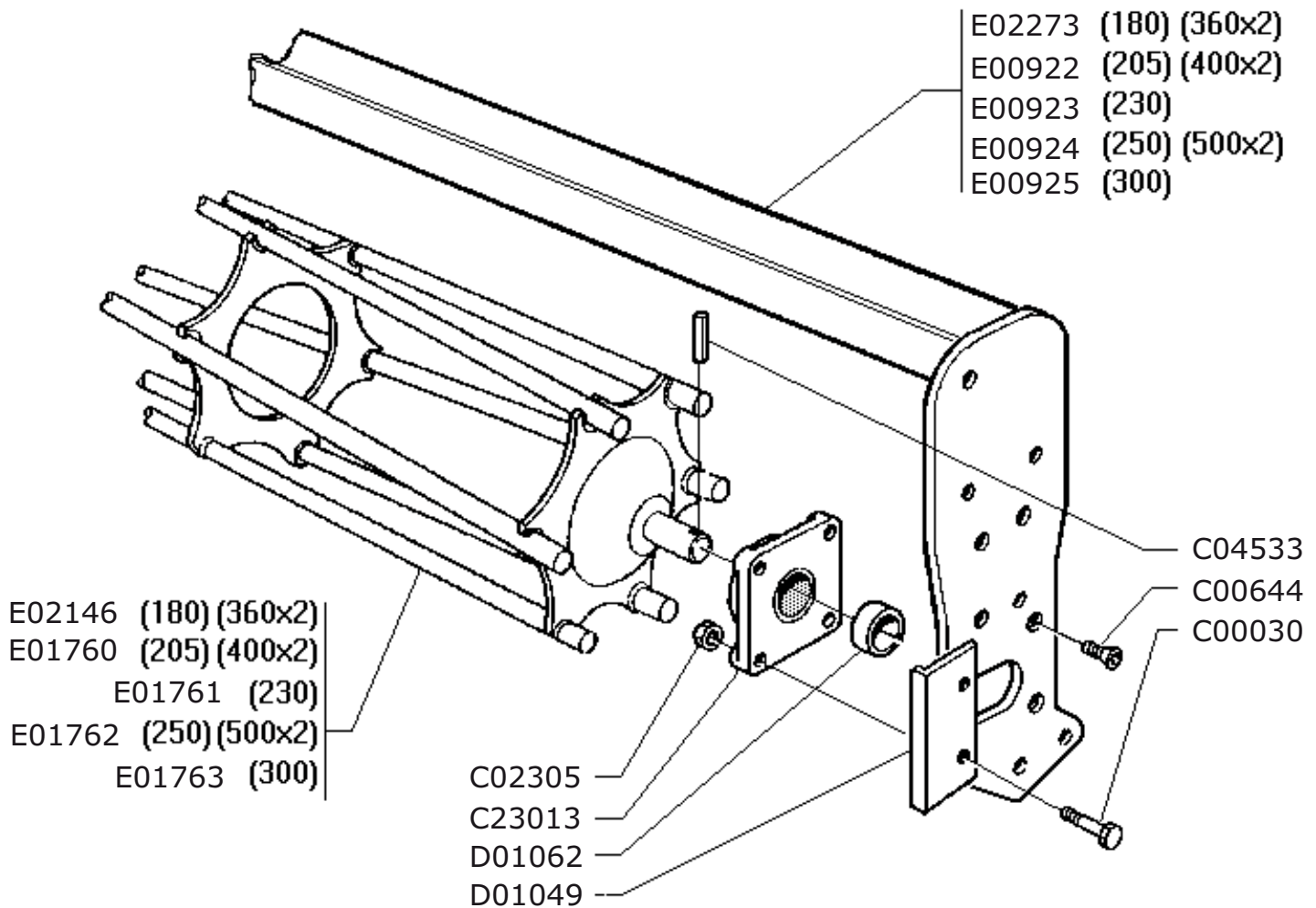
GB	FR	D	E
SCREW	VIS	SCHRAUBE	TORNILLO
SCREW	VIS	SCHRAUBE	TORNILLO
SCREW	VIS	SCHRAUBE	TORNILLO
NUT	BOULONS	NUT	DADO
NUT	BOULONS	NUT	DADO
NUT	BOULONS	NUT	DADO
WASHER	RONDELLE	UNTERLEGSCHEI	ARANDELLA
SOCKET	GOUPILLE	STECKER	PASADOR
RING	BAGUE	RING	ANILLO
SUPPORT	SUPPORT	STUTZE	APOYO
GREASE NIPPLE	GRAISSOR	FETTBUECHSE	ENGRASADOR
PROTECTION	PROTECTION	SCHUTZ	PROTECCIÓN
PIN	CAVALLIER	STIFT	Cavallotti
-	-	-	-
METAL STRAP	METAL DEPLOYE	BANDEISEN	Platillo
TUBE	TUBE	ROHR	TUBO
TUBE	TUBE	ROHR	TUBO
TUBE	TUBE	ROHR	TUBO
TUBE	TUBE	ROHR	TUBO
TUBE	TUBE	ROHR	TUBO
HOOK	ATTACHE	HAKEN	ENGANCHE
BRACKET	SUPPORT	BUEGEL	Soporte
TUBE	TUBE	ROHR	TUBO
ROLLER SCRAPEI	DECROTTEUR RC	WALZENABSTREI	POLIRULO
SCREEN	ECRAN	SCHIRM	PANTALLA
METAL STRAP	METAL DEPLOYE	BANDEISEN	Platillo
FRAME	CHASSIS	RAHMEN	MARCO
FRAME	CHASSIS	RAHMEN	MARCO
FRAME	CHASSIS	RAHMEN	MARCO
FRAME	CHASSIS	RAHMEN	MARCO
FRAME	CHASSIS	RAHMEN	MARCO
FRAME	CHASSIS	RAHMEN	MARCO
ROLLER SCRAPEI	DECROTTEUR RC	WALZENABSTREI	POLIRULO
ROLLER	ROULEAU	WALZE	RODILLO
ROLLER	ROULEAU	WALZE	RODILLO
ROLLER	ROULEAU	WALZE	RODILLO
ROLLER	ROULEAU	WALZE	RODILLO
ROLLER	ROULEAU	WALZE	RODILLO
ROLLER SCRAPEI	DECROTTEUR RC	WALZENABSTREI	POLIRULO
FRAME	CHASSIS	RAHMEN	MARCO
FRAME	CHASSIS	RAHMEN	MARCO
FRAME	CHASSIS	RAHMEN	MARCO
FRAME	CHASSIS	RAHMEN	MARCO
FRAME	CHASSIS	RAHMEN	MARCO
FRAME	CHASSIS	RAHMEN	MARCO
ROLLER	ROULEAU	WALZE	RODILLO
ROLLER	ROULEAU	WALZE	RODILLO
ROLLER	ROULEAU	WALZE	RODILLO
ROLLER	ROULEAU	WALZE	RODILLO
ROLLER	ROULEAU	WALZE	RODILLO

Rullo gabbia G4

Roller cage G4

Rouleau cage G4

Stab walze G4







# Rulli DG

Tavola - Drawing  
Table - Bild

100117\_0

## Rullo gabbia G4

Roller cage G4

Rouleau cage G4

Stab walze G4

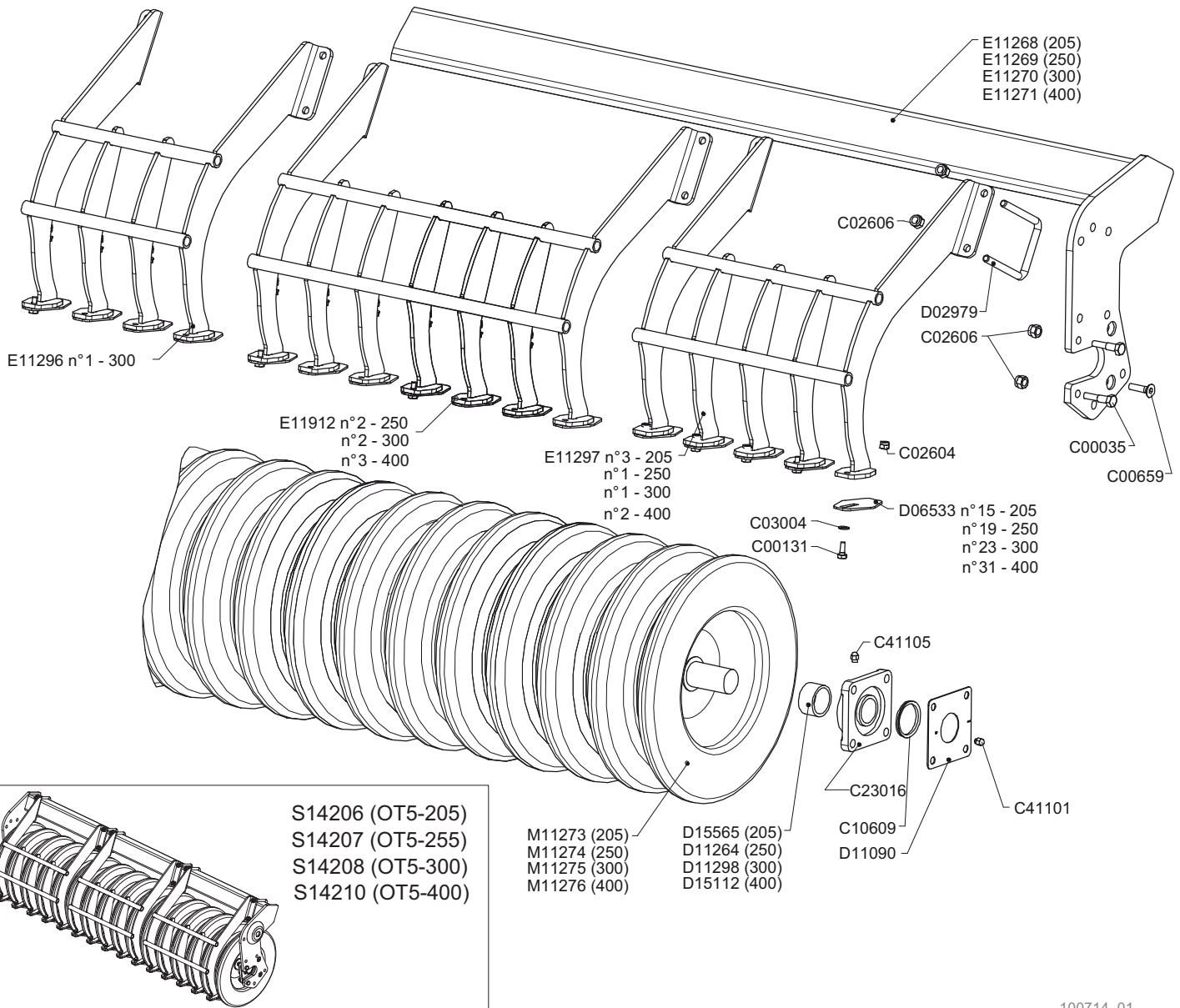
N°	Cod.	Descrizione / Description	GB	FR	D	E
#	C00030	VITE TE 88 PG FP M12X40 ZINC UNI 5737	SCREW	VIS	SCHRAUBE	TORNILLO
#	C00644	VITE TSPEI 10.9 PG M12X40 ZINC UNI 5933	SCREW	VIS	SCHRAUBE	TORNILLO
#	C02305	DADO METALBLOC M12	NUT	BOULONS	NUT	DADO
#	C04533	SPINA ELASTICA D.8X45	SOCKET	GOUPILLE	STECKER	PASADOR
#	C23013	SUPPORTO UCF 207	SUPPORT	SUPPORT	STUTZE	APOYO
#	D01049	PIASTRINA POST. PER UCF 207	METAL STRAP	METAL DEPLOYE	BANDEISEN	Platillo
#	D01062	DIST.D.42,4 D.35,5 L.14	-	-	-	-
#	E00922	TELAIO RULLO 205	FRAME	CHASSIS	RAHMEN	MARCO
#	E00923	TELAIO RULLO 230	FRAME	CHASSIS	RAHMEN	MARCO
#	E00924	TELAIO RULLO 250	FRAME	CHASSIS	RAHMEN	MARCO
#	E00925	TELAIO RULLO 300	FRAME	CHASSIS	RAHMEN	MARCO
#	E01760	RULLO GABBIA G4-205	ROLLER	ROULEAU	WALZE	RODILLO
#	E01761	RULLO GABBIA G4-230	ROLLER	ROULEAU	WALZE	RODILLO
#	E01762	RULLO GABBIA G4-250	ROLLER	ROULEAU	WALZE	RODILLO
#	E01763	RULLO GABBIA G4-300	ROLLER	ROULEAU	WALZE	RODILLO
#	E02146	RULLO GABBIA G4-180	ROLLER	ROULEAU	WALZE	RODILLO
#	E02273	TELAIO RULLO 180	FRAME	CHASSIS	RAHMEN	MARCO
#	S10001	RULLO GABBIA G4-180 COMPLETO	ROLLER	ROULEAU	WALZE	RODILLO
#	S10002	RULLO GABBIA G4-205 COMPLETO	ROLLER	ROULEAU	WALZE	RODILLO
#	S10003	RULLO GABBIA G4-230 COMPLETO	ROLLER	ROULEAU	WALZE	RODILLO
#	S10004	RULLO GABBIA G4-250 COMPLETO	ROLLER	ROULEAU	WALZE	RODILLO
#	S10005	RULLO GABBIA G4-300 COMPLETO	ROLLER	ROULEAU	WALZE	RODILLO

Rullo gommato OT5

Tyred roller

Rouleau caoutchoute OT5

Gummirolle OT5



100714\_01



**Rulli DG**

Tavola - Drawing  
Table - Bild

**100714\_0**

**Rullo gommato OT5**

Tyred roller

Rouleau caoutchoute OT5

Gummirolle OT5

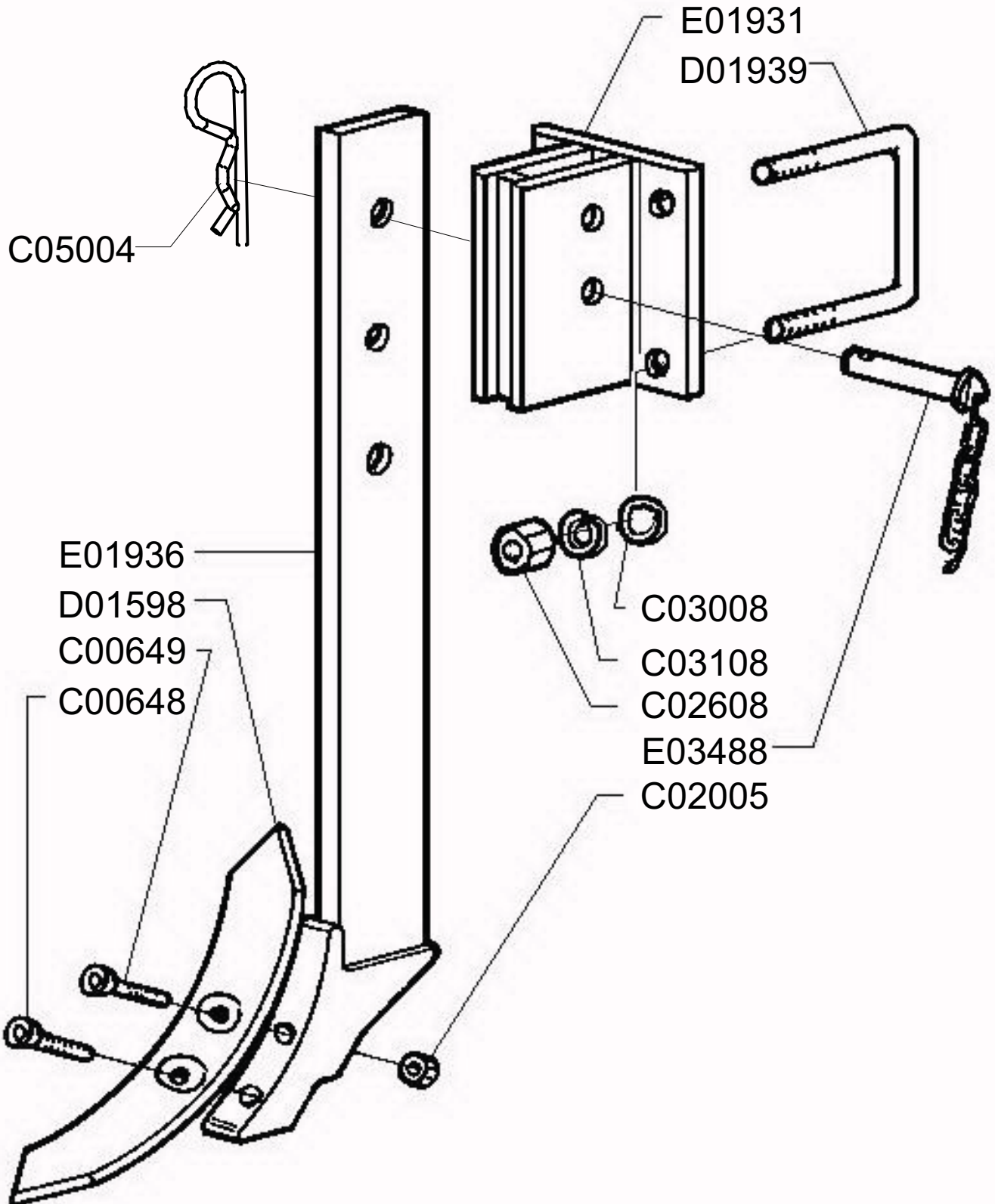
N°	Cod.	Descrizione / Description	GB	FR	D	E
-	C00035	VITE TE 88 PG FP M12X70 ZINC UNI 5737	SCREW	VIS	SCHRAUBE	TORNILLO
-	C00131	VITE TE 88 PG FT M10X25 ZINC UNI 5739	SCREW	VIS	SCHRAUBE	TORNILLO
-	C00659	VITE TSPEI 10.9 PG M14X50 ZINC UNI 5933	SCREW	VIS	SCHRAUBE	TORNILLO
-	C02604	DADO AUTOBLOC ALTO 8 M10	NUT	BOULONS	NUT	DADO
-	C02606	DADO AUTOBLOC ALTO 8 M14	NUT	BOULONS	NUT	DADO
-	C03004	RONDELLA PIANA D.10,5 DIN125-A ZINC.	WASHER	RONDELLE	UNTERLEGSSCHEIBE	ARANDELLA
-	C10609	ANELLO V-RING D.INT.58X9 (CR400650)	RING	BAGUE	RING	ANILLO
-	C23016	SUPPORTO UCF 210	SUPPORT	SUPPORT	STUTZE	APOYO
-	C41101	INGRASSATORE M6X1 DIRITTO	GREASE NIPPLE	GRAISSOR	FETTBUCHSE	ENGRASADOR
-	C41105	INGRASSATORE M10X1 DIRITTO	GREASE NIPPLE	GRAISSOR	FETTBUCHSE	ENGRASADOR
-	D02979	CAVALLOTTO QUADRO M14 T100X100X135	PIN	CAVALLIER	STIFT	Cavallotti
-	D06533	SPATOLA PULIRULLO OTICO LTX 3,5MM C72	Spatula	Spatules	SPACHTEL	Espátulas
-	D11090	SCHERMO PROTEZIONE UCF-210 2MM	SCREEN	ECRAN	SCHIRM	PANTALLA
-	D11264	DISTANZIALE 63,5X5X31,5	SPACER	ENTRETOISE	ABSTANDSTUECK	Espaciadores
-	D11298	DISTANZIALE 63,5X5X19,5 PER RULLO OTICO	SPACER	ENTRETOISE	ABSTANDSTUECK	Espaciadores
-	D15112	DISTANZIALE 63,5X5X37,5 PER RULLO OTICO	SPACER	ENTRETOISE	ABSTANDSTUECK	Espaciadores
-	D15565	DISTANZIALE 63,5X5X34,5 PER RULLO OTICO	SPACER	ENTRETOISE	ABSTANDSTUECK	Espaciadores
-	E11268	TELAIO RULLO OTICO LTX-500 205	FRAME	CHASSIS	RAHMEN	MARCO
-	E11269	TELAIO RULLO OTICO LTX-500 255	FRAME	CHASSIS	RAHMEN	MARCO
-	E11270	TELAIO RULLO OTICO LTX-500 305	FRAME	CHASSIS	RAHMEN	MARCO
-	E11271	TELAIO RULLO OTICO LTX-500 405	FRAME	CHASSIS	RAHMEN	MARCO
-	E11296	PETTINE DA 4 PULIRULLO OTICO LTX-500	COMB	HERSE	KAMM	PEINE
-	E11297	PETTINE DA 5 PULIRULLO OTICO LTX-500	COMB	HERSE	KAMM	PEINE
-	E11912	PETTINE DA 7 PULIRULLO OTICO LTX-500	COMB	HERSE	KAMM	PEINE
-	M11273	RULLO GOMMA LTX-205L D.500X1905	ROLLER	ROULEAU	WALZE	RODILLO
-	M11274	RULLO GOMMA LTX-255L D.500X2405	ROLLER	ROULEAU	WALZE	RODILLO
-	M11275	RULLO GOMMA LTX-305L D.500X2905	ROLLER	ROULEAU	WALZE	RODILLO
-	M11276	RULLO GOMMA LTX-355L D.500X3405	ROLLER	ROULEAU	WALZE	RODILLO
-	S14206	RULLO GOMMA OT 5 -205 COMPLETO	ROLLER	ROULEAU	WALZE	RODILLO
-	S14207	RULLO GOMMA OT 5 -255 COMPLETO	ROLLER	ROULEAU	WALZE	RODILLO
-	S14208	RULLO GOMMA OT 5 -300 COMPLETO	ROLLER	ROULEAU	WALZE	RODILLO
-	S14210	RULLO GOMMA OT 5 -400 COMPLETO	ROLLER	ROULEAU	WALZE	RODILLO

S04003 - Coppia rompitraccia

S04003 - Pair subsoilers

S04003 - Paire efface traces

S04003 - Spurlockererpaar



100115\_01



## Accessori DG

Tavola - Drawing  
Table - Bild

100115\_1

### S04003 - Coppia rompitraccia

S04003 - Pair subsoilers

S04003 - Paire efface traces

S04003 - Spurlockererpaar

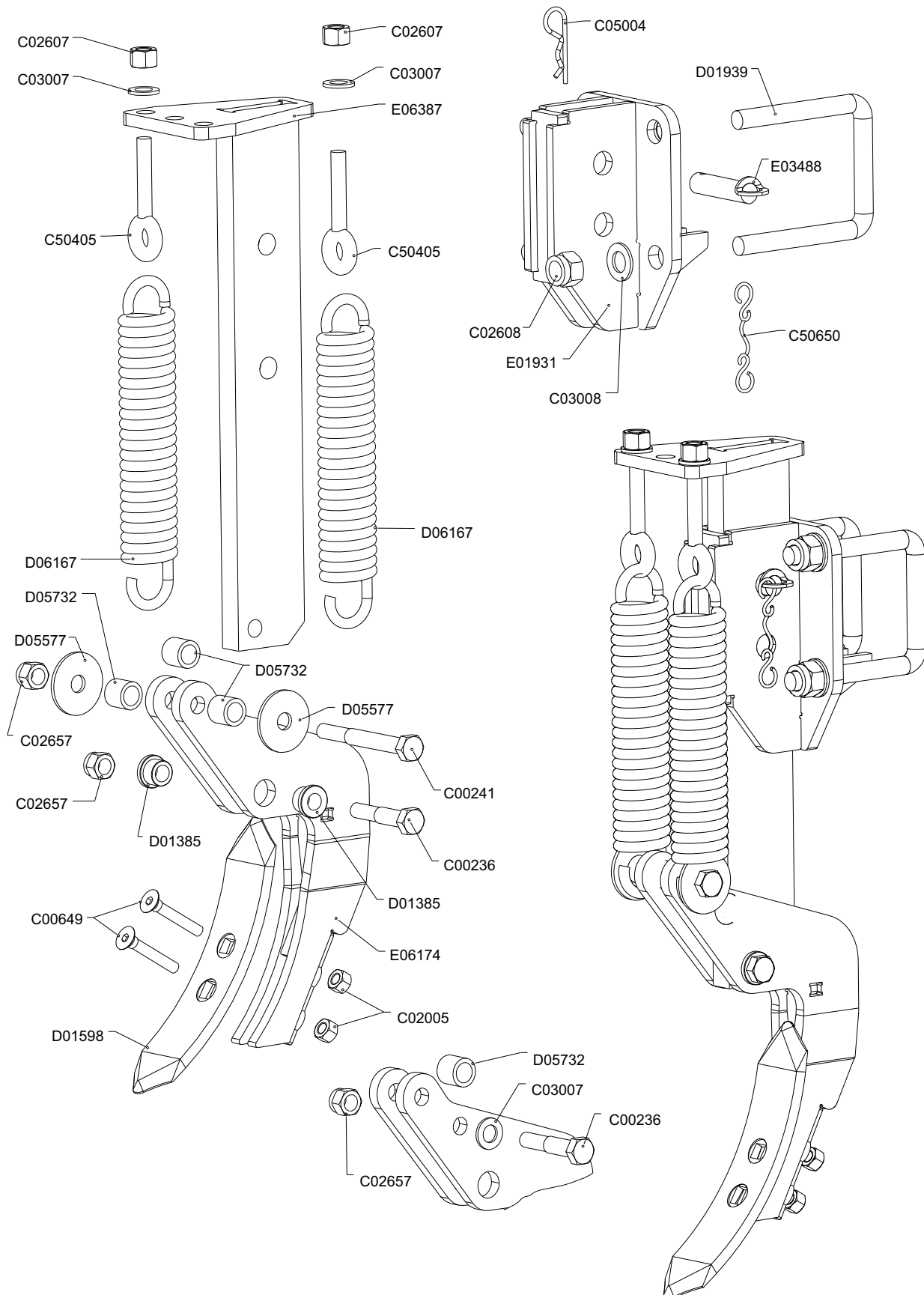
N°	Cod.	Descrizione / Description	GB	FR	D	E
#	C00648	VITE TSPEI 10.9 PG M12X60 UNI 5933	SCREW	VIS	SCHRAUBE	TORNILLO
#	C00649	VITE TSPEI 10.9 PG M12X70 UNI 5933	SCREW	VIS	SCHRAUBE	TORNILLO
#	C02005	DADO ALTO 8 PG M12 UNI 5587	NUT	BOULONS	NUT	DADO
#	C02608	DADO AUTOBLOC ALTO 8 M20	NUT	BOULONS	NUT	DADO
#	C03008	RONDELLA PIANA D.21 DIN125-A ZINC.	WASHER	RONDELLE	UNTERLEGSCHIEBE	ARANDELLA
#	C03108	RONDELLA GROWER D.20 DIN 127	WASHER	RONDELLE	UNTERLEGSCHIEBE	ARANDELLA
#	C05004	SPINA A MOLLA D.4	SOCKET	GOUPILLE	STECKER	PASADOR
#	D01598	VOMERE ROMPITRACCIA 60X12X300	Ploughshare	SOC	PFLUGSCHAR	REJA
#	D01939	CAVALLOTTO QUADRO M20X100X145	PIN	CAVALLIER	STIFT	Cavallotti
#	E01931	STAFFA GUIDA ROMPITRACCIA TUBO 100X100	BRACKET	SUPPORT	BUEGEL	Soporte
#	E01936	BRACCIO ROMPITRACCIA 80X25 DF ***	ARM	BRAS	ARM	BRAZO
#	E03488	PERNO ROND D.20X63 UT. FORO D.6 ZINC***	PIN	PIVOT	STIFT	PIN

S04013 - Coppia rompitraccia NO-STOP 2 molle

S04013 - Pair subsoilers NO-STOP 2 springs

S04013 - Paire efface traces NO-STOP 2 ressorts

S04013 - Spurlockererpaar NO STOP 2 feder





# Accessori DG

Tavola - Drawing  
Table - Bild

100397\_1

## S04013 - Coppia rompitraccia NO-STOP 2 molle

S04013 - Pair subsoilers NO-STOP 2 springs

S04013 - Paire efface traces NO-STOP 2 ressorts

S04013 - Spurlockererpaar NO STOP 2 feder

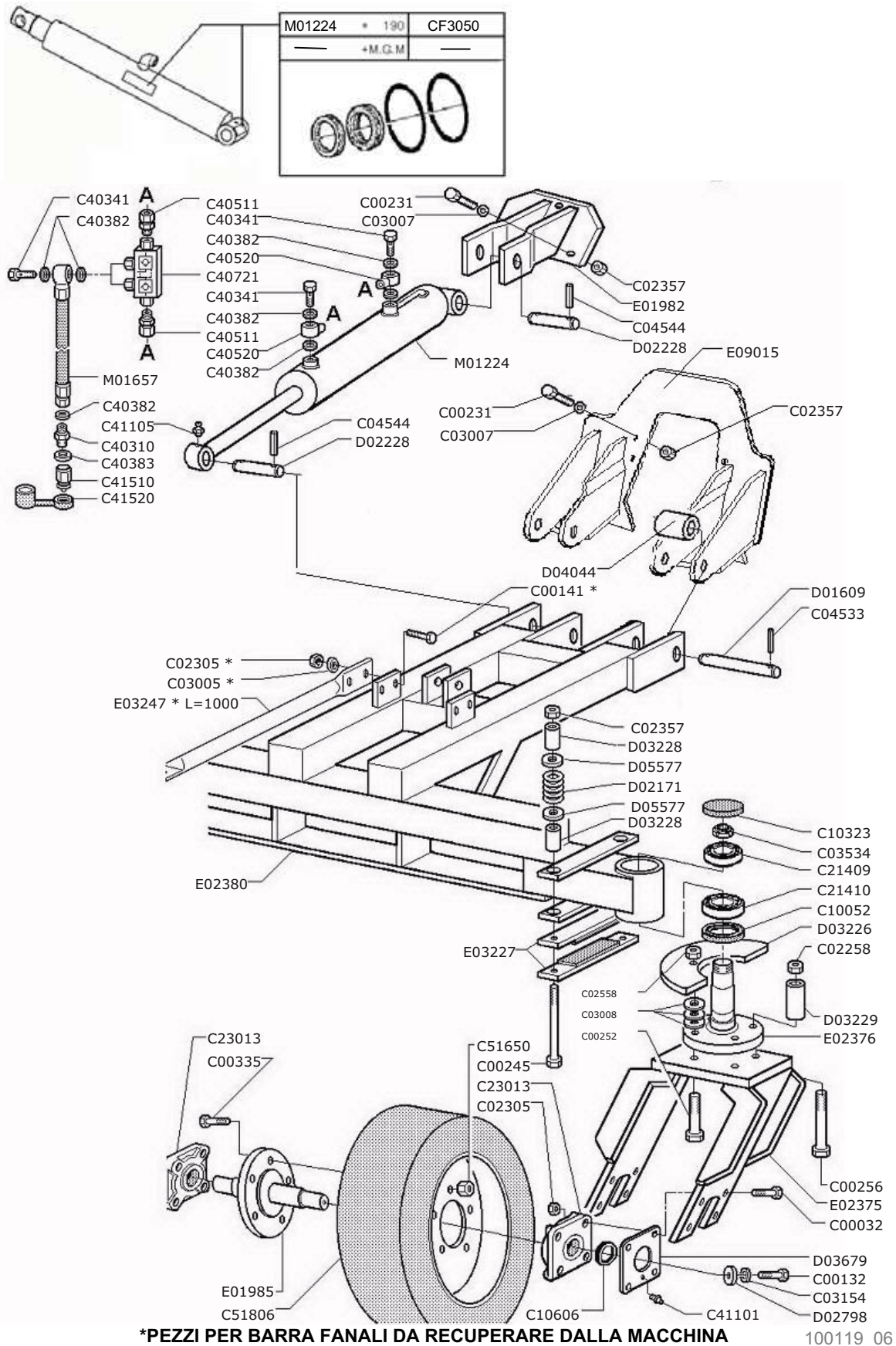
N°	Cod.	Descrizione / Description	GB	FR	D	E
#	C00236	VITE TE 88 PF FP M16X1,5X80 ZINC UNI 573	SCREW	VIS	SCHRAUBE	TORNILLO
#	C00241	VITE TE 88 PF FP M16X1,5X130 ZINC UNI 57	SCREW	VIS	SCHRAUBE	TORNILLO
#	C00649	VITE TSPEI 10.9 PG M12X70 UNI 5933	SCREW	VIS	SCHRAUBE	TORNILLO
#	C02005	DADO ALTO 8 PG M12 UNI 5587	NUT	BOULONS	NUT	DADO
#	C02607	DADO AUTOBLOC ALTO 8 M16	NUT	BOULONS	NUT	DADO
#	C02608	DADO AUTOBLOC ALTO 8 M20	NUT	BOULONS	NUT	DADO
#	C02657	DADO AUTOBLOC ALTO 8 M16X1,5	NUT	BOULONS	NUT	DADO
#	C03007	RONDELLA PIANA D.17 DIN125-A ZINC.	WASHER	RONDELLE	UNTERLEGSCHIEBE	ARANDELLA
#	C03008	RONDELLA PIANA D.21 DIN125-A ZINC.	WASHER	RONDELLE	UNTERLEGSCHIEBE	ARANDELLA
#	C05004	SPINA A MOLLA D.4	SOCKET	GOUPILLE	STECKER	PASADOR
#	C50405	TIRANTE AD OCCHIO DESTRO M16X75 FORO D.18	TIE ROD	TIRANT	ZUGSTANGE	TIRANTE
#	C50650	GOMMINO CON ANELLI L.240 MM.	RUBBER	CAOUTCHOUC	BELAG	Gomas
#	D01385	BUSSOLA D25/32 D.16,5 L.18,5 CARBON+ZINC	BUSHING	ENTRETOISE	BUCHSE	BRUJULA
#	D01598	VOMERE ROMPITRACCIA 60X12X300	Ploughshare	SOC	PFLUGSCHAR	REJA
#	D01939	CAVALLOTTO QUADRO M20X100X145	PIN	CAVALLIER	STIFT	Cavallotti
#	D05577	RONDELLA D.60x17x4	WASHER	RONDELLE	UNTERLEGSCHIEBE	ARANDELLA
#	D05732	DIST.D.26,9 d.16,9 L.25	-	-	-	-
#	D06167	MOLLA TRAZIONE D=10 DE=55 L=350	SPRING	RESSORT	FEDER	MUELLE
#	E01931	STAFFA GUIDA ROMPITRACCIA TUBO 100X100	BRACKET	SUPPORT	BUEGEL	Soporte
#	E03488	PERNO ROND D.20X63 UT. FORO D.6 ZINC***	PIN	PIVOT	STIFT	PIN
#	E06174	SUPPORTO VOMERE ROMPITRACCIA NO-STOP	SUPPORT	SUPPORT	STUTZE	APOYO
#	E06387	BRACCIO ROMPITRACCIA NO-STOP	ARM	BRAS	ARM	BRAZO

S00004 - Carrello trasporto DF/DG

S00004 - Transport trailer for DF/DG

S00004 - Chariot de transport pour DF/DG

S00004 - Transportwagen für DF/DG



100119\_06





# Accessori DG

Tavola - Drawing  
Table - Bild

100119\_6

## S00004 - Carrello trasporto DF/DG

S00004 - Transport trailer for DF/DG

S00004 - Chariot de transport pour DF/DG

S00004 - Transportwagen für DF/DG

N°	Cod.	Descrizione / Description	GB	FR	D	E
-	C00032	VITE TE 88 PG FP M12X50 ZINC UNI 5737	SCREW	VIS	SCHRAUBE	TORNILLO
-	C00132	VITE TE 88 PG FT M10X30 ZINC UNI 5739	SCREW	VIS	SCHRAUBE	TORNILLO
-	C00141	VITE TE 88 PG FT M12X25 ZINC UNI 5739	SCREW	VIS	SCHRAUBE	TORNILLO
-	C00231	VITE TE 88 PF FP M16X1,5X50 ZINC UNI 573	SCREW	VIS	SCHRAUBE	TORNILLO
-	C00245	VITE TE 88 PF FP M16X1,5X200 ZINC UNI 57	SCREW	VIS	SCHRAUBE	TORNILLO
-	C00252	VITE TE 88 PF FP M20X1,5X80 ZINC UNI 573	SCREW	VIS	SCHRAUBE	TORNILLO
-	C00256	VITE TE 88 PF FP M20X1,5X130 ZINC UNI 57	SCREW	VIS	SCHRAUBE	TORNILLO
-	C00335	VITE TE 88 PF FT M16X1,5X40 ZINC UNI 574	SCREW	VIS	SCHRAUBE	TORNILLO
-	C02258					
-	C02305	DADO METALBLOC M12	NUT	BOULONS	NUT	DADO
-	C02357	DADO METALBLOC M16X1,5	NUT	BOULONS	NUT	DADO
-	C02558	DADO AUTOBLOC BASSO 8 PF M20X1,5	NUT	BOULONS	NUT	DADO
-	C03005	RONDELLA PIANA D.13 DIN125-A ZINC.	WASHER	RONDELLE	UNTERLEGSCHLEIBE	ARANDELLA
-	C03007	RONDELLA PIANA D.17 DIN125-A ZINC.	WASHER	RONDELLE	UNTERLEGSCHLEIBE	ARANDELLA
-	C03008	RONDELLA PIANA D.21 DIN125-A ZINC.	WASHER	RONDELLE	UNTERLEGSCHLEIBE	ARANDELLA
-	C03154	RONDELLA GROWER RINF.D.10 ASA B 27	WASHER	RONDELLE	UNTERLEGSCHLEIBE	ARANDELLA
-	C03534	GHIERA AUTOBLOC.ALTA GUP M40X1,5	METAL RING	RONDELLE	METALL-RING	Rueda
-	C04533	SPINA ELASTICA D.8X45	SOCKET	GOUPILLE	STECKER	PASADOR
-	C04544	SPINA ELASTICA D.10X60	SOCKET	GOUPILLE	STECKER	PASADOR
-	C10052	PARAOLIO BA D.55X90X10	SEALING RING	JOINT SPI	OELABDICHTUNG	PARAOLIO
-	C10323	CAPPELOTTO D.90x10 (V4-124)	PLASTIC GUARD	BACHE	KUNSTSTOFF-DECKE	SOMBRETERE
-	C10606	ANELLO V-RING D.INT.45x9 (CR400500)	RING	BAGUE	RING	ANILLO
-	C21409	CUSCINETTO 30209 45X85X20,75	BEARING	ROULEMENT	KUGELLAGER	COJINETE
-	C21410	CUSCINETTO 30210 50X90X21,75	BEARING	ROULEMENT	KUGELLAGER	COJINETE
-	C23013	SUPPORTO UCF 207	SUPPORT	SUPPORT	STUTZE	APOYO
-	C40310	NIPLES RIDUZ. 1/2 3/8	NIPLES	NIPLES	NIPLES	NIPLES
-	C40341	VITE FORATA 3/8X31	SCREW	VIS	SCHRAUBE	TORNILLO
-	C40382	RONDELLA RAME 3/8 D.17	WASHER	RONDELLE	UNTERLEGSCHLEIBE	ARANDELLA
-	C40383	RONDELLA RAME 1/2 D.21	WASHER	RONDELLE	UNTERLEGSCHLEIBE	ARANDELLA
-	C40511	NIPLES 3/8 CON OGIVA 12 TENUTA DIN FORM A	NIPLES	NIPLES	NIPLES	NIPLES
-	C40520	OCCHIO 3/8 CON TUBETTO D.12X40 ZINC.	EYE	?IL	AUGE	OJOS
-	C40721	VALVOLA BLOCCO 3/8 VBPDE L=126 CORTA	VALVE	SOUPAPE	VENTIL	VALVULA
-	C41101	INGRASSATORE M6X1 DIRITTO	GREASE NIPPLE	GRAISSOR	FETTBUCHSE	ENGRASADOR
-	C41105	INGRASSATORE M10X1 DIRITTO	GREASE NIPPLE	GRAISSOR	FETTBUCHSE	ENGRASADOR
-	C41510	INNESTO RAPIDO MASCHIO ATT. 1/2 F NV	COUPLING	ACCOUPEMENT	KUPPLUNG	COMPROMISO
-	C41520	TAPPO PROT.INNESTO RAPIDO 1/2 MASCHIO	PLUG	BOUCHON	STOEPSSEL	ENCHUFE
-	C51650	DADO PER COLONNETTA M16X1.5	NUT	BOULONS	NUT	DADO
-	C51806	RUOTA COMPLETA ER 70-15	WHEEL	ROUE	RAD	RUEDA
-	CF3050	SERIE GUARN. M01224/M02168 D.80 D.40	SERIES	STRIE	SERIE	SERIE
-	D01609	PERNO D.25X220 UTILE 186 CARBONIT. ZINC	PIN	PIVOT	STIFT	PIN
-	D02171	MOLLA COMPRESS. DE.35x40xFile 5.5	SPRING	RESSORT	FEDER	MUELLE
-	D02228	PERNO D.28x136 UT.FORO D.10 carbon+zinc	PIN	PIVOT	STIFT	PIN
-	D02798	RONDELLA D.40x10.5x6	WASHER	RONDELLE	UNTERLEGSCHLEIBE	ARANDELLA
-	D03226	SEMIDISCO DI FRENATURA sp8mm	-	-	-	-
-	D03228	DIST.D.26,9 D.16,25 L.50 ZINC	-	-	-	-
-	D03229	DIST.D.40 d.21 L.65 zinc	-	-	-	-
-	D03679	SCHERMO PROTEZIONE UCF-207 2MM	SCREEN	ECRAN	SCHIRM	PANTALLA
-	D04044	DIST.D.42,4 d.26 L.83	-	-	-	-
-	D05577	RONDELLA D.60x17x4	WASHER	RONDELLE	UNTERLEGSCHLEIBE	ARANDELLA
-	E01982	STAFFA SUPERIORE CARRELLO DF	BRACKET	SUPPORT	BUEGEL	Soporte
-	E01985	PERNO CON FLANGIA 5 FORI 2>VERS.***	PIN	PIVOT	STIFT	PIN

Copyright © 2009 Alpego srl ®

Tutti i diritti sono riservati. È vietata espressamente la ristampa o l'uso non autorizzato senza permesso scritto dalla Alpego srl  
Tous droits réservés. Toute réimpression ou utilisation non autorisée sans la permission écrite de la Alpego srl est formellement interdite  
Alle Rechte vorbehalten. Nachdruck, Vervielfältigung und Verbreitung, auch auszugsweise, ist ohne schriftliche Genehmigung der Alpego srl  
All rights reserved. Any reprinting or unauthorized use without the written permission of Alpego srl is expressly prohibited  
Todos los derechos reservados. Toda reproducción o uso no autorizado sin el consentimiento escrito de Alpego srl quedan expresamente prohibidos

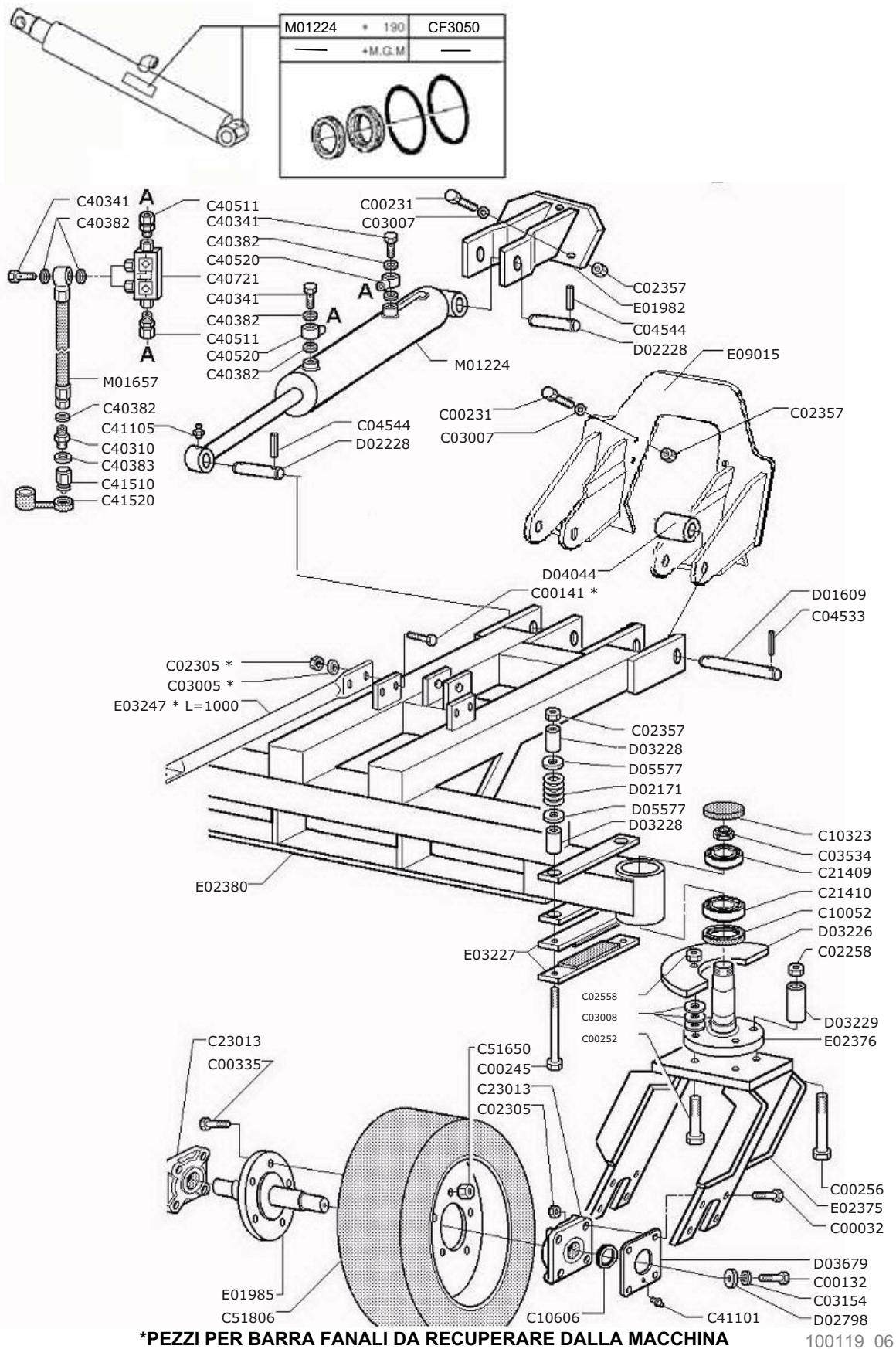
21/12/2010

S00004 - Carrello trasporto DF/DG

S00004 - Transport trailer for DF/DG

S00004 - Chariot de transport pour DF/DG

S00004 - Transportwagen für DF/DG



\*PEZZI PER BARRA FANALI DA RECUPERARE DALLA MACCHINA

100119\_06



## Accessori DG

Tavola - Drawing  
Table - Bild

100119\_6

### S00004 - Carrello trasporto DF/DG

S00004 - Transport trailer for DF/DG

S00004 - Chariot de transport pour DF/DG

S00004 - Transportwagen für DF/DG

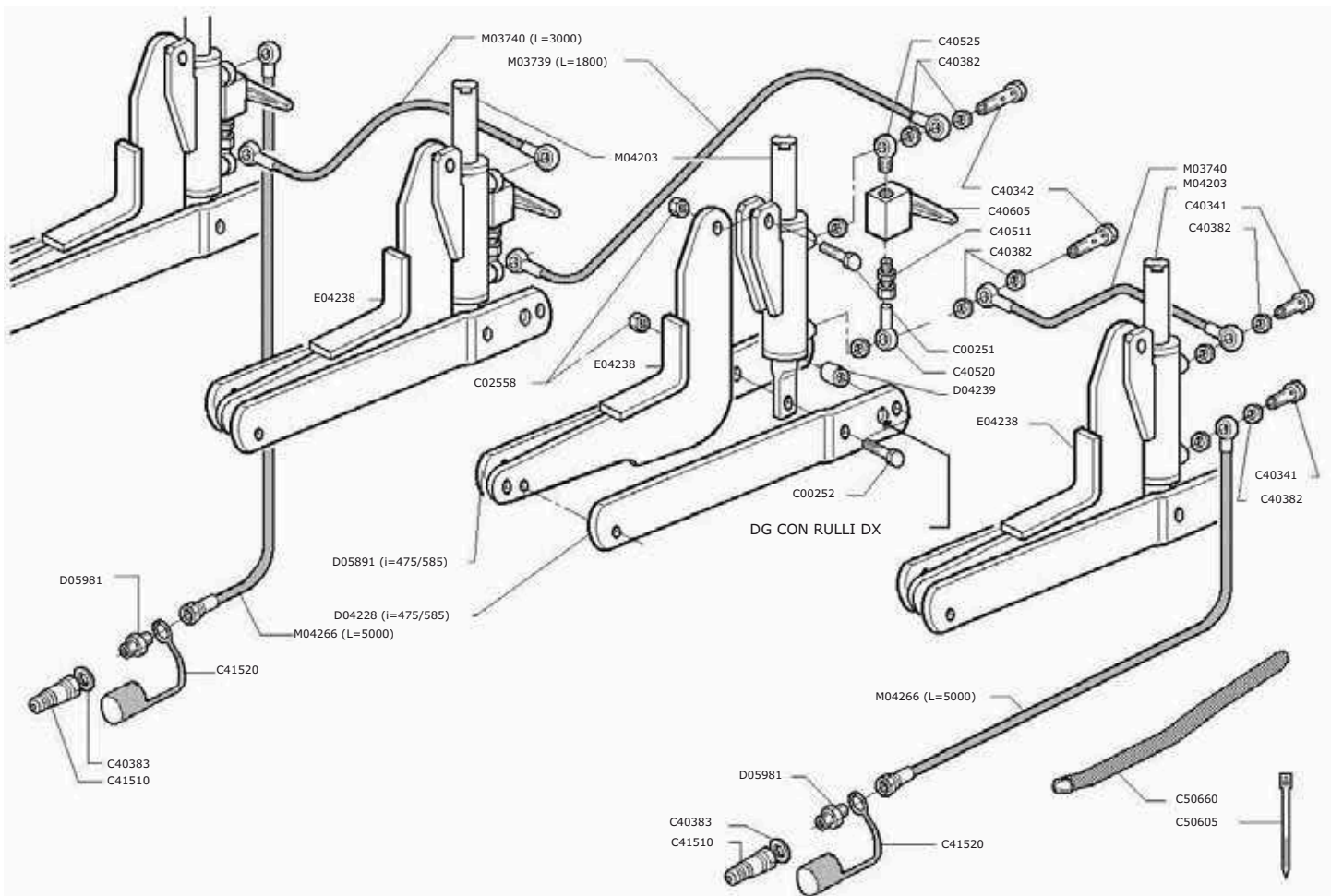
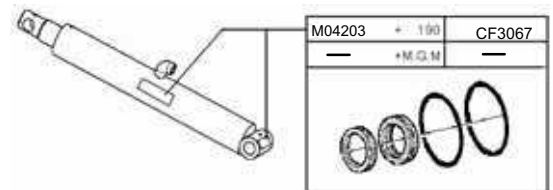
N°	Cod.	Descrizione / Description	GB	FR	D	E
-	E02375	FORCELLA PORTA RUOTA DF 2\VERS.	FORK	MACHOIRE	GABEL	HORQUILLA
-	E02376	MOZZO CON FLANGIA SNODO 2\VERS.***	HUB	ESSIEU	NABE	MAZO
-	E02380	TELAIO POST.CARRELLO DF 2\VERS.	FRAME	CHASSIS	RAHMEN	MARCO
-	E03227	PIATTO PORTA FERODO	METAL STRAP	METAL DEPLOYE	BANDEISEN	Platillo
-	E03247	TUBO PER BARRA FANALI DF L=1000	TUBE	TUBE	ROHR	TUBO
-	E09015	SUPPORTO INFERIORE CARRELLO DF/DG	SUPPORT	SUPPORT	STUTZE	APOYO
-	M01224	CILINDRO D.80 C.430 S.40 DM	CYLINDER	CYLINDRE	ZYLINDER	CILÓNDRICA
-	M01657	"TUBO IDR OH3/8""-R1AT 1/4""X2000-FD3/8""	TUBE	TUBE	ROHR	TUBO

**S15005D - Registro idraulico rullo DF5 - DG**

S15005D - Hydraulic adjuster DF5 - DG

S15005D - Registre hydraulique DF5 - DG

S15005D - Hydraulische verstellung DF5 - DG



100203\_01\_f1



# Accessori DG

Tavola - Drawing  
Table - Bild

100203\_1\_f1

## S15005D - Registro idraulico rullo DF5 - DG

S15005D - Hydraulic adjuster DF5 - DG

S15005D - Registre hydraulique DF5 - DG

S15005D - Hydraulische verstellung DF5 - DG

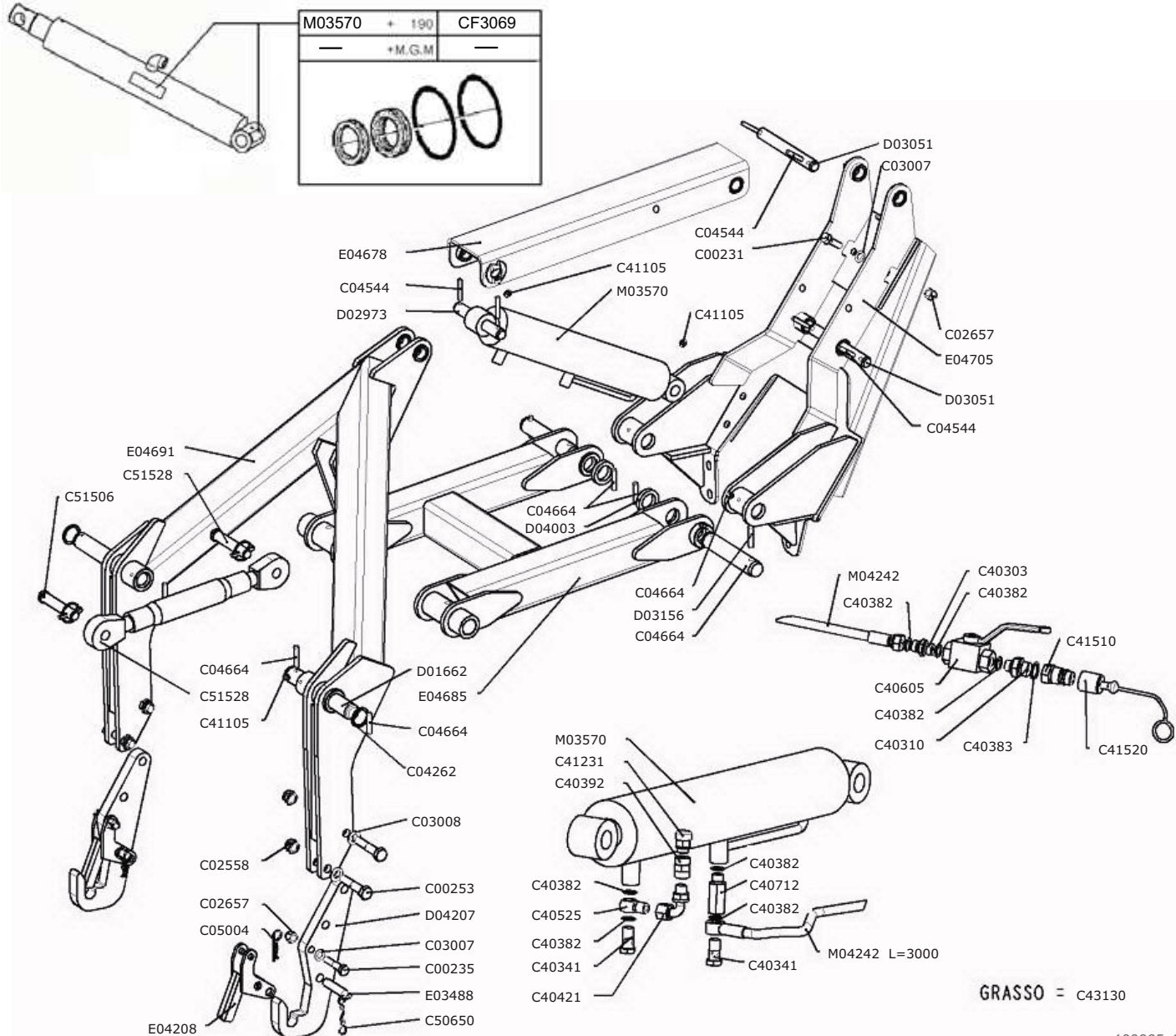
N°	Cod.	Descrizione / Description	GB	FR	D	E
#	C00251	VITE TE 88 PF FP M20X1,5X70 ZINC UNI 573	SCREW	VIS	SCHRAUBE	TORNILLO
#	C00252	VITE TE 88 PF FP M20X1,5X80 ZINC UNI 573	SCREW	VIS	SCHRAUBE	TORNILLO
#	C02558	DADO AUTOBLOC BASSO 8 PF M20X1,5	NUT	BOULONS	NUT	DADO
#	C40341	VITE FORATA 3/8X31	SCREW	VIS	SCHRAUBE	TORNILLO
#	C40342	VITE FORATA DOPPIA 3/8X49	SCREW	VIS	SCHRAUBE	TORNILLO
#	C40382	RONDELLA RAME 3/8 D.17	WASHER	RONDELLE	UNTERLEGSCHIEBE	ARANDELLA
#	C40383	RONDELLA RAME 1/2 D.21	WASHER	RONDELLE	UNTERLEGSCHIEBE	ARANDELLA
#	C40511	NIPLES 3/8 CON OGIVA 12 TENUTA DIN FORM A	NIPLES	NIPLES	NIPLES	NIPLES
#	C40520	OCCHIO 3/8 CON TUBETTO D.12X40 ZINC.	EYE	?IL	AUGE	OJOS
#	C40525	"OCCHIO FILETTATO 3/8""	EYE	?IL	AUGE	OJOS
#	C40605	RUBINETTO A SFERA 3/8 400 BAR	TAP	ROBINET	HAHN	Grifos
#	C41510	INNESTO RAPIDO MASCHIO ATT.1/2 F NV	COUPLING	ACCOUPLLEMENT	KUPPLUNG	COMPROMISO
#	C41520	TAPPO PROT.INNESTO RAPIDO 1/2 MASCHIO	PLUG	BOUCHON	STOEPSSEL	ENCHUFE
#	C50605	FASCETTA CABLAGGIO 7.6 X 240 NERE	CLIP	RIVELSAN	BAND	BANDAS
#	C50660	GUAINA MANICHETTA L 80 NERA TESSILE	SHEATH	GAINÉ	MANTEL	VAINA
#	CF3067	SERIE GUARNIZIONI CIL.M04203 D.60 D.30	SERIES	STRIE	SERIE	SERIE
#	D04228	LAMA DESTRA RULLO REGISTRO IDR. DF4	METAL PLATE	LAME	METALL-PLATTE	CUCHILLA
#	D04239	DIST.D.26,9 d.22,3 L.22	-	-	-	-
#	D05891	LAMA RULLO SINISTRA REGISTRO IDR. DF4	METAL PLATE	LAME	METALL-PLATTE	CUCHILLA
#	D05981	NIPLES RIDUZIONE 1/2 3/8 CON FORO D.1,6	NIPLES	NIPLES	NIPLES	NIPLES
#	E04238	BRACCIO REG. IDR. RULLO DF/DX	ARM	BRAS	ARM	BRAZO
#	M03739	"TUBO IDR OH3/8""-R1AT 1/4""X1800-OH3/8""	TUBE	TUBE	ROHR	TUBO
#	M03740	"TUBO IDR OH3/8""-R1AT 1/4""X3000-OH3/8""	TUBE	TUBE	ROHR	TUBO
#	M04203	CILINDRO D.60 C.100 S.30 PASSANTE	CYLINDER	CYLINDRE	ZYLINDER	CILÓNDRICA
#	M04266	"TUBO IDR OH3/8""-R1AT 1/4""X5000-FD 3/8""	TUBE	TUBE	ROHR	TUBO

**S05041 - Attacco idraulico per seminatrice DF/DG**

S05041 - Hydraulic quick coupling for sowing machine DF/DG

S05041 - Attelage hydraulique pour semoir DF/DG

S05041 - Hydro Hitch fur Drillmaschine DF/DG



100365\_02



**S05041 - Attacco idraulico per seminatrice DF/DG**

S05041 - Hydraulic quick coupling for sowing machine DF/DG

S05041 - Attelage hydraulique pour semoir DF/DG

S05041 - Hydro Hitch fur Drillmaschine DF/DG

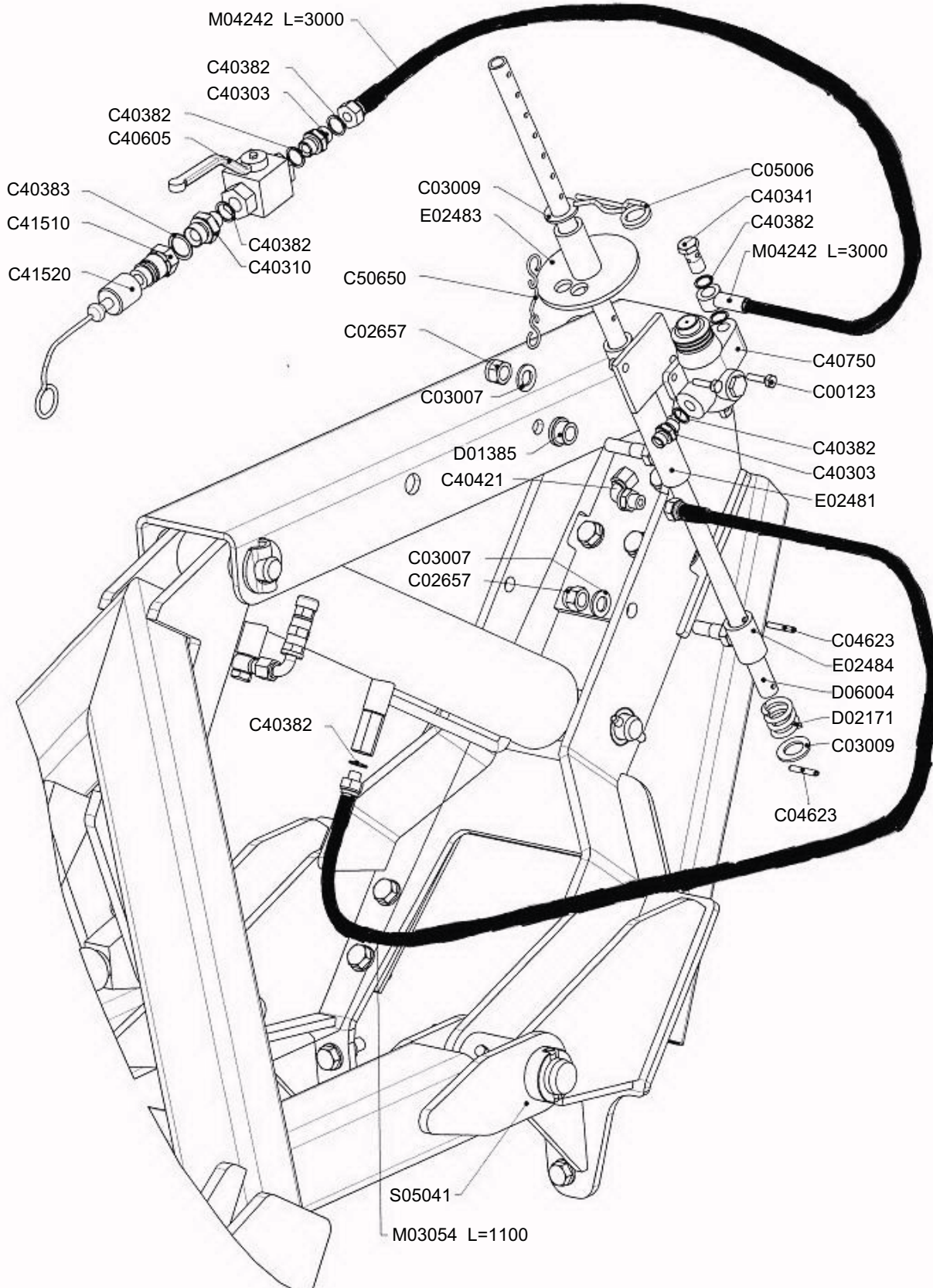
N°	Cod.	Descrizione / Description	GB	FR	D	E
#	C00231	VITE TE 88 PF FP M16X1,5X50 ZINC UNI 573	SCREW	VIS	SCHRAUBE	TORNILLO
#	C00235	VITE TE 88 PF FP M16X1,5X70 ZINC UNI 573	SCREW	VIS	SCHRAUBE	TORNILLO
#	C00253	VITE TE 88 PF FP M20X1,5X90 ZINC UNI 573	SCREW	VIS	SCHRAUBE	TORNILLO
#	C02558	DADO AUTOBLOC BASSO 8 PF M20X1,5	NUT	BOULONS	NUT	DADO
#	C02657	DADO AUTOBLOC ALTO 8 M16X1,5	NUT	BOULONS	NUT	DADO
#	C03007	RONDELLA PIANA D.17 DIN125-A ZINC.	WASHER	RONDELLE	UNTERLEGSCHIEBE	ARANDELLA
#	C03008	RONDELLA PIANA D.21 DIN125-A ZINC.	WASHER	RONDELLE	UNTERLEGSCHIEBE	ARANDELLA
#	C04262	SPESSORE REG. * 40,2X50,8X2	THICKNESS	CALES	DICKE	ESPESOR
#	C04544	SPINA ELASTICA D.10X60	SOCKET	GOUPILLE	STECKER	PASADOR
#	C04664	SPINA SPIROL D.12X60	SOCKET	GOUPILLE	STECKER	PASADOR
#	C05004	SPINA A MOLLA D.4	SOCKET	GOUPILLE	STECKER	PASADOR
#	C40303	NIPLES 3/8 3/8	NIPLES	NIPLES	NIPLES	NIPLES
#	C40310	NIPLES RIDUZ. 1/2 3/8	NIPLES	NIPLES	NIPLES	NIPLES
#	C40341	VITE FORATA 3/8X31	SCREW	VIS	SCHRAUBE	TORNILLO
#	C40382	RONDELLA RAME 3/8 D.17	WASHER	RONDELLE	UNTERLEGSCHIEBE	ARANDELLA
#	C40383	RONDELLA RAME 1/2 D.21	WASHER	RONDELLE	UNTERLEGSCHIEBE	ARANDELLA
#	C40392	"MANICOTTO 3/8"" FF L=30 USO ARIA *sost.*"	SLEEVE	MANCHON	MUFFE	MANGA
#	C40421	CURVA 90° MF 3/8 GIRELLO	CURVE	COURBE	BOGEN	CURVO
#	C40525	"OCCHIO FILETTATO 3/8""	EYE	?IL	AUGE	OJOS
#	C40605	RUBINETTO A SFERA 3/8 400 BAR	TAP	ROBINET	HAHN	Grifos
#	C40712	COLONNETTA 3/8 M/F FILETTO TOTALE H=40 MM	COLUMN	COLONNE	SAUKE	Colonneta
#	C41105	INGRASSATORE M10X1 DIRITTO	GREASE NIPPLE	GRAISSOR	FETTBUCHSE	ENGRASADOR
#	C41231	TAPPO SFIATO 3/8 GAS (30/A) LABIRINTO	PLUG	BOUCHON	STOEPSSEL	ENCHUFE
#	C41510	INNESTO RAPIDO MASCHIO ATT. 1/2 F NV	COUPLING	ACCOUPLLEMENT	KUPPLUNG	COMPROMISO
#	C41520	TAPPO PROT.INNESTO RAPIDO 1/2 MASCHIO	PLUG	BOUCHON	STOEPSSEL	ENCHUFE
#	C43130	GRASSO LL-Z10 IDROREP ( BLU ) O (BIANCO)	GREASE	GRAISSE	FETT	GRASA/GORDO
#	C50650	GOMMINO CON ANELLI L.240 MM.	RUBBER	CAOUTCHOUC	BELAG	Gomas
#	C51506	PERNO 3.P. D.25 CON CAT.(art.33457)	PIN	PIVOT	STIFT	PIN
#	C51528	TIRANTE D.25,4 M36X3 L=525/760	TIE ROD	TIRANT	ZUGSTANGE	TIRANTE
#	CF3069	SERIE GUARNIZIONI CIL. M03570 D.85 D.40 (REBOS	SERIES	STRIE	SERIE	SERIE
#	D01662	PERNO D.40X213 UT.2 FORI D.12CARB**+ZINC	PIN	PIVOT	STIFT	PIN
#	D02973	PERNO D.28X152 UT.2 FORI D.10 TEMPRATO+ZINC	PIN	PIVOT	STIFT	PIN
#	D03051	PERNO D.28X194 UT. 2 FORI D.10 ZINC***	PIN	PIVOT	STIFT	PIN
#	D03156	PERNO D.40X155 UT. 2 FORI D.12 TEMPR.INDUZ.	PIN	PIVOT	STIFT	PIN
#	D04003	RONDELLA D.60.3X40.5X12	WASHER	RONDELLE	UNTERLEGSCHIEBE	ARANDELLA
#	D04207	GANCIO ATTACCO SEMINATRICE DF-DX 30mm	HOOK	ATTACHE	HAKEN	ENGANCHE
#	E03488	PERNO ROND D.20X63 UT. FORO D.6 ZINC***	PIN	PIVOT	STIFT	PIN
#	E04208	FERMO GANCIO ATTACCO SEM. DF-DX	MECH. STOP	FERMETURE	MECH. SPERRUNG	PARADO
#	E04678	BRACCIO SUPER. ATT. SEM. DF/DG/DX	ARM	BRAS	ARM	BRAZO
#	E04685	BRACCI INFERIORI ATT. SEM. DF/DG/DX	-	-	-	-
#	E04691	TELAIO POSTERIORE ATT. SEM. DF/DG/DX	FRAME	CHASSIS	RAHMEN	MARCO
#	E04705	COPERTURA PORTA ATT. SEM. DF/DG	COVER	COUVERTURE	ABDECKUNG	CUBIERTA
#	M03570	CILINDRO D.85 C.430 S.40 DF4	CYLINDER	CYLINDRE	ZYLINDER	CILÖNDRICA
#	M04242	"TUBO IDR OH3/8""-R1AT 1/4""X3000-FD3/8""	TUBE	TUBE	ROHR	TUBO

**S05057 - Kit fine corsa attacco idraulico per seminatrice DG-DX**

S05057 - Kit blocking of Hydraulic quick coupling for DG-DX

S05057 - Kit de Blocage pour Attelage hydraulique pour semoir DG-DX

S05057 - Installationssatzblockieren für Hydro Hitch DG-DX







# Accessori DG

Tavola - Drawing  
Table - Bild

100378\_1

## S05057 - Kit fine corsa attacco idraulico per seminatrice DG-DX

S05057 - Kit blocking of Hydraulic quick coupling for DG-DX

S05057 - Kit de Blocage pour Attelage hydraulique pour semoir DG-DX

S05057 - Installationsatzblockieren für Hydro Hitch DG-DX

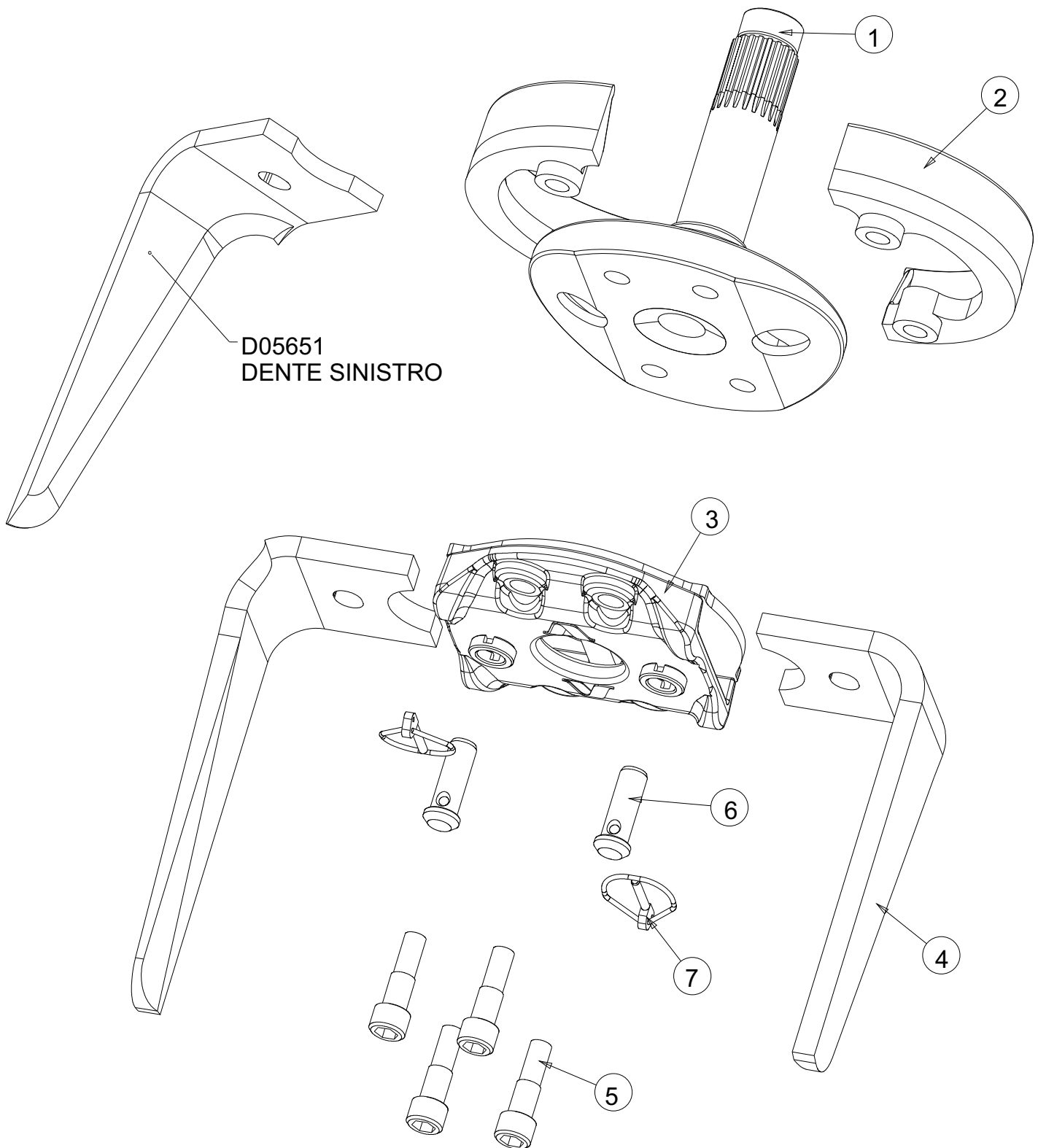
N°	Cod.	Descrizione / Description	GB	FR	D	E
#	C00123	VITE TE 88 PG FT M8X30 ZINC UNI 5739	SCREW	VIS	SCHRAUBE	TORNILLO
#	C02657	DADO AUTOBLOC ALTO 8 M16X1,5	NUT	BOULONS	NUT	DADO
#	C03007	RONDELLA PIANA D.17 DIN125-A ZINC.	WASHER	RONDELLE	UNTERLEGSCHIEBE	ARANDELLA
#	C03009	RONDELLA PIANA D.23 DIN125-A ZINC	WASHER	RONDELLE	UNTERLEGSCHIEBE	ARANDELLA
#	C04623	SPINA SPIROL D.6X40	SOCKET	GOUPILLE	STECKER	PASADOR
#	C05006	SPINA A MOLLA D.5 DOPPIA SPIRA	SOCKET	GOUPILLE	STECKER	PASADOR
#	C40303	NIPLES 3/8 3/8	NIPLES	NIPLES	NIPLES	NIPLES
#	C40310	NIPLES RIDUZ. 1/2 3/8	NIPLES	NIPLES	NIPLES	NIPLES
#	C40341	VITE FORATA 3/8X31	SCREW	VIS	SCHRAUBE	TORNILLO
#	C40382	RONDELLA RAME 3/8 D.17	WASHER	RONDELLE	UNTERLEGSCHIEBE	ARANDELLA
#	C40383	RONDELLA RAME 1/2 D.21	WASHER	RONDELLE	UNTERLEGSCHIEBE	ARANDELLA
#	C40421	CURVA 90° MF 3/8 GIRELLO	CURVE	COURBE	BOGEN	CURVO
#	C40605	RUBINETTO A SFERA 3/8 400 BAR	TAP	ROBINET	HAHN	Grifos
#	C40750	VALVOLA F.CORSA V-FCR-IT-60 PERN.PROL.	VALVE	SOUPAPE	VENTIL	VALVULA
#	C41510	INNESTO RAPIDO MASCHIO ATT. 1/2 F NV	COUPLING	ACCOUPLLEMENT	KUPPLUNG	COMPROMISO
#	C41520	TAPPO PROT.INNESTO RAPIDO 1/2 MASCHIO	PLUG	BOUCHON	STOEPESEL	ENCHUFE
#	C50650	GOMMINO CON ANELLI L.240 MM.	RUBBER	CAOUTCHOUC	BELAG	Gomas
#	D01385	BUSSOLA D25/32 D.16,5 L.18,5 CARBON+ZINC	BUSHING	ENTRETOISE	BUCHSE	BRUJULA
#	D02171	MOLLA COMPRESS. DE.35x40xFile 5.5	SPRING	RESSORT	FEDER	MUELLE
#	D06004	ASTA REG. FINE CORSA ATTACCO IDR. DG/DX	ROD	POLE	STIFT	POLOS
#	E02481	SUPPORTO VALVOLA FINE CORSA	SUPPORT	SUPPORT	STUTZE	APOYO
#	E02483	DISCO CON MOZZO FINE CORSA BIGA	DISC	DISQUE	SCHIEBE	DISCO
#	E02484	BUSSOLA INFERIORE ASTA FINE CORSA	BUSHING	ENTRETOISE	BUCHSE	BRUJULA
#	M03054	"TUBO IDR FD3/8"-R1AT 1/4"X1100-MD3/8"	TUBE	TUBE	ROHR	TUBO
#	M04242	"TUBO IDR OH3/8"-R1AT 1/4"X3000-FD3/8"	TUBE	TUBE	ROHR	TUBO
#	S05041	ATTACCO SEMINATRICE DF/DG PARALLEL X 1500K	CONNECTION	ATTELAGE	ANSCHLUSS	ATAQUE

**S04010A - Kit smontaggio rapido denti RG - DG 2a Vers**

S04010A - Kit quick fit blades for RG - DG 2a Vers

S04010A - Kit couple rapide RG - DG 2a Vers

S04010A - Installationssatzklammer ausdrücklich RG DG 2a Vers





## Accessori DG

Tavola - Drawing  
Table - Bild

100624\_2

### S04010A - Kit smontaggio rapido denti RG - DG 2a Vers

S04010A - Kit quick fit blades for RG - DG 2a Vers

S04010A - Kit couple rapide RG - DG 2a Vers

S04010A - Installationssatzklammer ausdrücklich RG DG 2a Vers

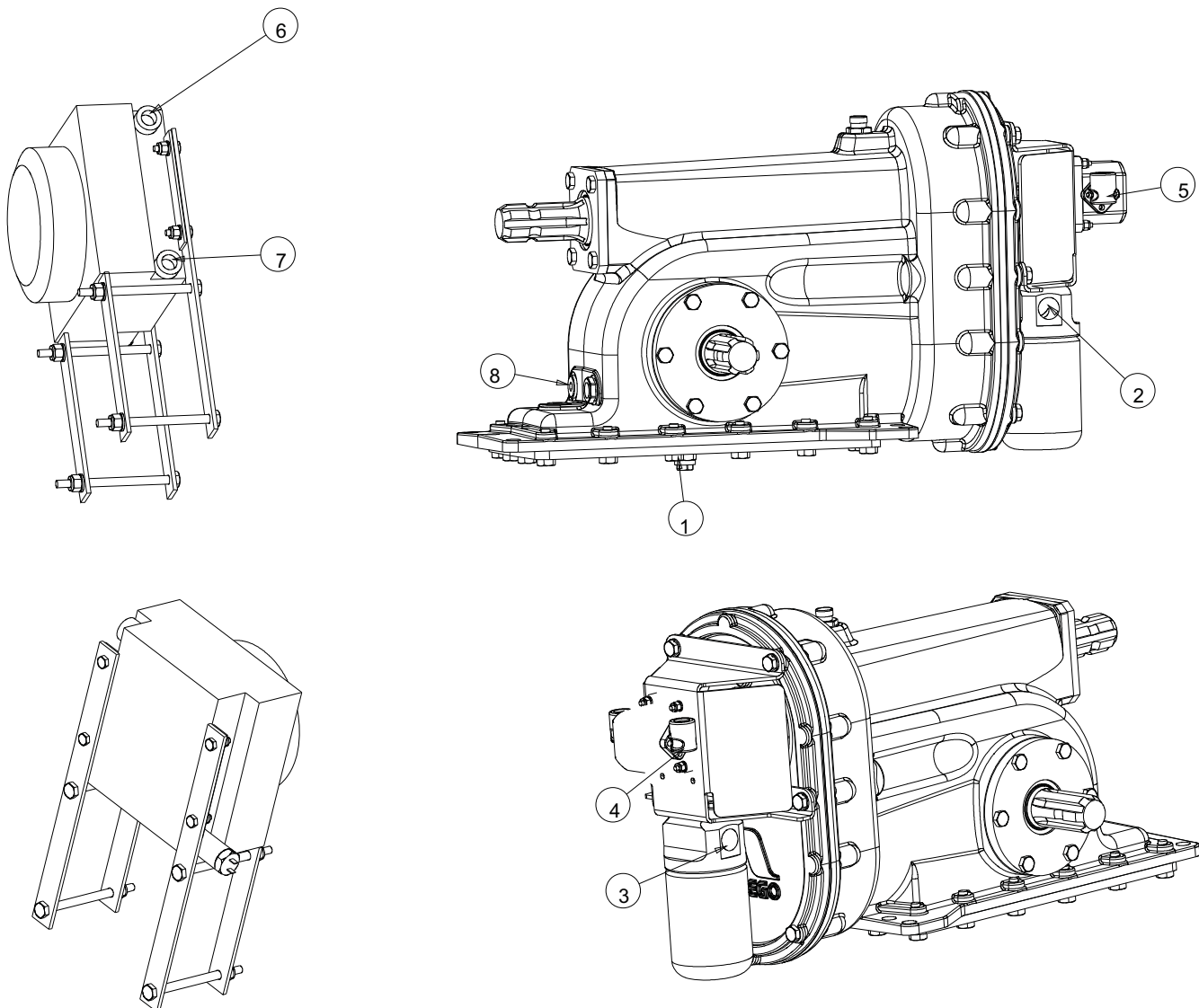
N°	Cod.	Descrizione / Description	GB	FR	D	E
1	E05004	PORTADENTI TWIN G	TYNE SUPPORT	PORTE DENT	ZINKENTRAEGER	PORTADIENTES
2	E01962	SEMIPROTEZIONE ROTORI DD-DF	SEMIPROTECTION	SEMIPROTECTION	HALBE SICHERUNG	SEMIPROTECCION
3	E09030	PORTADENTI RAPIDO RG/DG DA FORGIATO	TYNE SUPPORT	PORTE DENT	ZINKENTRAEGER	PORTADIENTES
4	D05650	DENTE DESTRO SP.15 RAPIDO	TOOTH	DENT	ZAHN	DIENTE
5	C00518	VITE TCEI 12.9 M16X1.5X55 FIL.30	SCREW	VIS	SCHRAUBE	TORNILLO
6	D08861	PERNO D.18X60 CON BATTUTA CARB+ZINC***	PIN	PIVOT	STIFT	PIN
7	C05041	SPINA A SCATTO D. 5.5	SOCKET	GOUPILLE	STECKER	PASADOR
#	D05651	DENTE SINISTRO SP.15 RAPIDO	TOOTH	DENT	ZAHN	DIENTE

**S04021 - Impianto idraulico kit raffreddamento olio DG**

S04021 - Hydraulic system kit oil cooling for Central reduction gear DG

S04021 - Circuit hydraulique kit refroidissement huile reducteur centrale D

S04021 - Hydraulikanlage abkühlen ol Zentrale untersetzungsgetrieb DG



IMPIANTO IDRAULICO									
N°	CODICE	DESCRIZIONE	Q.tà	TUBO	Lunghezza mm				
1	C40382	RONDELLA RAME 3/8	1	M05860	630				
	C40312	NIPLES RIDUZ. M16x1,5 3/8	1						
2	C40385	RONDELLA RAME 3/4	1			M05861	450		
	C40313	NIPLES RIDUZ. 3/4 3/8	1						
3	C40385	RONDELLA RAME 3/4	1					M05862	1300
	C40313	NIPLES RIDUZ. 3/4 3/8	1						
4	C40303	NIPLES RIDUZ. 3/8 3/8	1	M05863	800				
	C40382	RONDELLA RAME 3/8	1						
	C40030	FLANGIA POMPA GR1 3/8	1						
5	C40382	RONDELLA RAME 3/8	1			M05863	800		
	C40030	FLANGIA POMPA GR1 3/8	1						
6	C40310	NIPLES RIDUZ. 1/2 3/8	1					M05863	800
	C40383	RONDELLA RAME 1/2	1						
7	C40310	NIPLES RIDUZ. 1/2 3/8	1	M05863	800				
	C40383	RONDELLA RAME 1/2	1						
8	C40384	RONDELLA RAME M22x1,5	1			M05863	800		
	C40311	NIPLES RIDUZ. M22x1,5 3/8	1						

100345\_00

Copyright © 2009 Alpego srl ®

Tutti i diritti sono riservati. È vietata espressamente la ristampa o l'uso non autorizzato senza permesso scritto dalla Alpego srl  
Tous droits réservés. Toute réimpression ou utilisation non autorisée sans la permission écrite de la Alpego srl est formellement interdite  
Alle Rechte vorbehalten. Nachdruck, Vervielfältigung und Verbreitung, auch auszugsweise, ist ohne schriftliche Genehmigung der Alpego srl  
All rights reserved. Any reprinting or unauthorized use without the written permission of Alpego srl is expressly prohibited  
Todos los derechos reservados. Toda reproducción o uso no autorizado sin el consentimiento escrito de Alpego srl quedan expresamente prohibidos

19/11/2010



# Accessori DG

Tavola - Drawing  
Table - Bild

100345\_0

## S04021 - Impianto idraulico kit raffreddamento olio DG

S04021 - Hydraulic system kit oil cooling for Central reduction gear DG

S04021 - Circuit hydraulique kit refroidissement huile reducteur centrale [

S04021 - Hydraulikanlage abkühlen ol Zentrale untersetzungsgetrieb DG

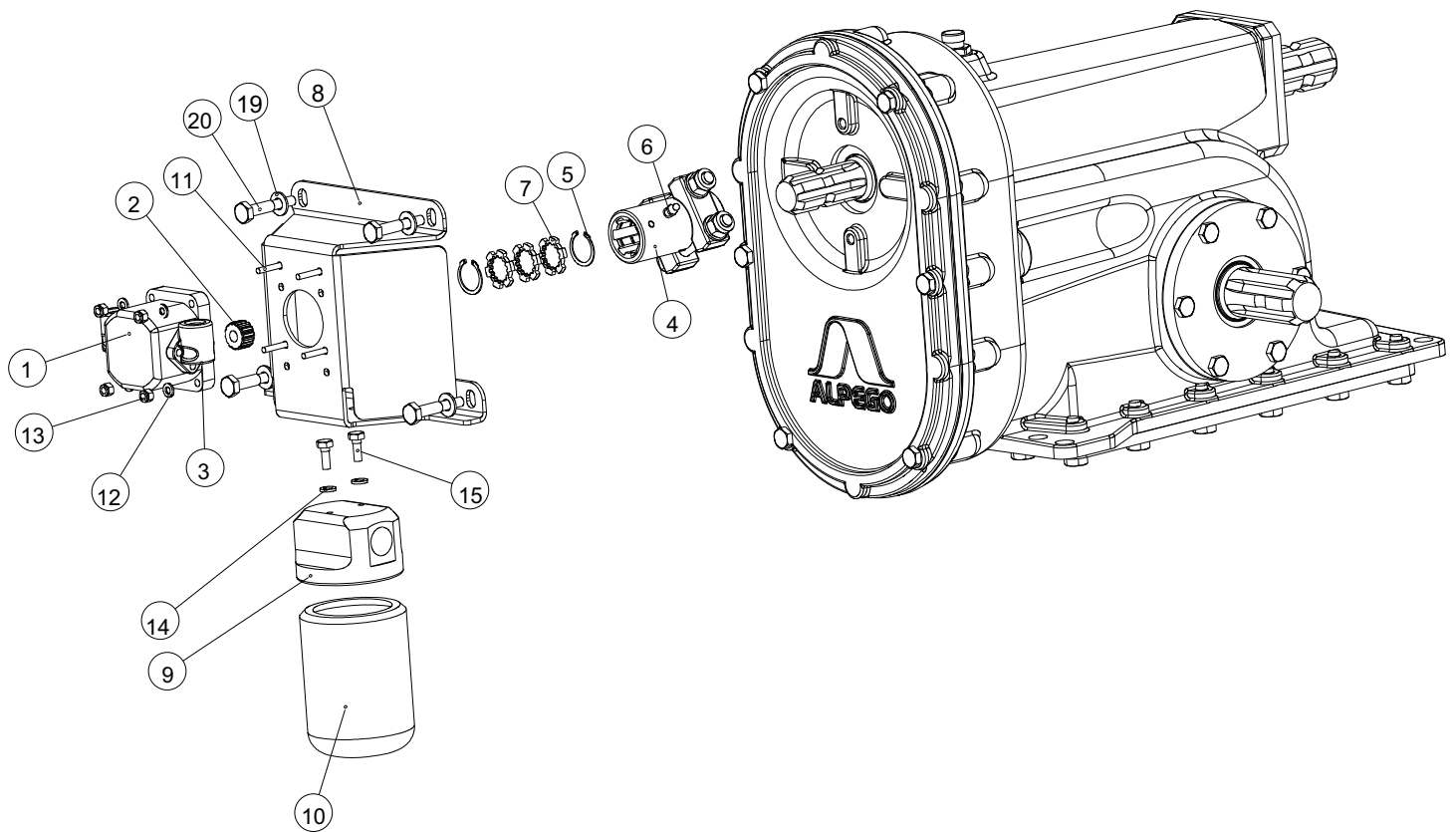
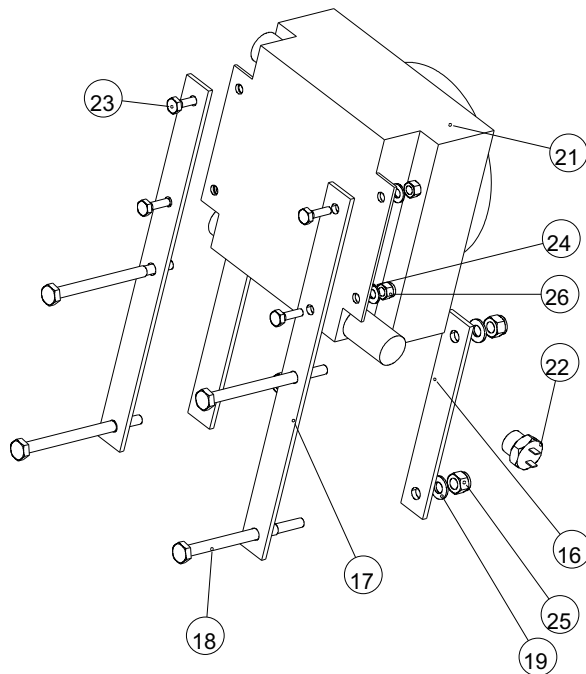
N°	Cod.	Descrizione / Description	GB	FR	D	E
#	C40030	"FLANGIA POMPA 90> GR1/2 3/8"" 3 VITI+OR"	FLANGE	FLANC	FLANSCH	Flange
#	C40303	NIPLES 3/8 3/8	NIPLES	NIPLES	NIPLES	NIPLES
#	C40310	NIPLES RIDUZ. 1/2 3/8	NIPLES	NIPLES	NIPLES	NIPLES
#	C40311	NIPLES RIDUZ. M22x1,5 3/8	NIPLES	NIPLES	NIPLES	NIPLES
#	C40312	NIPLES RIDUZ. M16X1,5 3/8	NIPLES	NIPLES	NIPLES	NIPLES
#	C40313	NIPLES RIDUZ. 3/4 3/8	NIPLES	NIPLES	NIPLES	NIPLES
#	C40382	RONDELLA RAME 3/8 D.17	WASHER	RONDELLE	UNTERLEGSCHIEBE	ARANDELLA
#	C40383	RONDELLA RAME 1/2 D.21	WASHER	RONDELLE	UNTERLEGSCHIEBE	ARANDELLA
#	C40384	RONDELLA RAME M22X1.5 D.22 D.28 S.1.5	WASHER	RONDELLE	UNTERLEGSCHIEBE	ARANDELLA
#	C40385	RONDELLA RAME 3/4 D.27	WASHER	RONDELLE	UNTERLEGSCHIEBE	ARANDELLA
#	M05860	"TUBO IDR F90T 3/8""-R1A 3/8""X630-F90T 3/8"""	TUBE	TUBE	ROHR	TUBO
#	M05861	"TUBO IDR F90T 3/8""-R1A 3/8""X450-FD3/8"""	TUBE	TUBE	ROHR	TUBO
#	M05862	"TUBO IDR FD3/8""-R1A 3/8""X1350-MD3/8"""	TUBE	TUBE	ROHR	TUBO
#	M05863	"TUBO IDR F90T 3/8""-R1A 3/8""X800-FD3/8"""	TUBE	TUBE	ROHR	TUBO

**S04021 - Componenti kit raffreddamento olio DG**

S04021 - Components kit oil cooling for Central reduction gear DG

S04021 - Elements kit refroidissement huile reducteur centrale DG

S04021 - Bestandteile abkühlen ol Zentrale untersetzungsgetrieb DG



100345\_00



# Accessori DG

Tavola - Drawing  
Table - Bild

100346\_0

## S04021 - Componenti kit raffreddamento olio DG

S04021 - Components kit oil cooling for Central reduction gear DG

S04021 - Elements kit refroidissement huile reducteur centrale DG

S04021 - Bestandteile abkühlen ol Zentrale untersetzungsgetrieb DG

N°	Cod.	Descrizione / Description	GB	FR	D	E
1	C40010	POMPA GR.1 2,9 CC SX STD. EUROPEO	-	-	-	-
2	C40020	GIUNTO SCAN. DIN5482 25X22 L.14,5 CONICO	JOINT	JOINT	KUPPLUNG	MIXTO
3	C40030	"FLANGIA POMPA 90° GR1/2 3/8" 3 VITI+OR"	FLANGE	FLANC	FLANSCH	Flange
4	M05847	"GIUNTO SCANAL. 1" 3/8 Z=6 + GANASCE ****"	JOINT	JOINT	KUPPLUNG	MIXTO
5	C04060	SEEGER FORO D.30 TIPO JV	SEEGER	SEEGER	SEEGER	SEEGER
6	C41101	INGRASSATORE M6X1 DIRITTO	GREASE NIPPLE	GRAISSOR	FETTBUCHSE	ENGRASADOR
7	D05823	FLANGIA POMPA RADIATORE DG 4MM	FLANGE	FLANC	FLANSCH	Flange
8	D05821	LAM. SUPPORTO POMPA RAFF. DG 4mm	METAL PLATE	TOLE	METALL-PLATTE	HOJA DE METAL
9	C40810	"TESTATA FILTRO SPIN-ON 3/4"****"	HEAD	TETE	KOPF	CABEZA
10	C40820	CARTUCCIA 25 mic.	CARTRIDGE	CARTOUCHE	PATRONE	CARTUCHO
11	C00113	VITE TE 88 PG FT M6X30 ZINC UNI 5739	SCREW	VIS	SCHRAUBE	TORNILLO
12	C03002	RONDELLA PIANA D.6,4 DIN125-A ZINC.	WASHER	RONDELLE	UNTERLEGSCHIEBE	ARANDELLA
13	C02602	DADO AUTOBLOC ALTO 8 M6	NUT	BOULONS	NUT	DADO
14	C03103	RONDELLA GROWER D.8 DIN 127	WASHER	RONDELLE	UNTERLEGSCHIEBE	ARANDELLA
15	C00121	VITE TE 88 PG FT M8X20 ZINC UNI 5739	SCREW	VIS	SCHRAUBE	TORNILLO
16	D05867	PIATTO 4 FORI SUPP. RADIATORE DG	METAL STRAP	METAL DEPLOYE	BANDEISEN	Platillo
17	D05867	PIATTO 4 FORI SUPP. RADIATORE DG	METAL STRAP	METAL DEPLOYE	BANDEISEN	Platillo
18	C00025	VITE TE 88 PG FP M10X140 ZINC UNI 5737	SCREW	VIS	SCHRAUBE	TORNILLO
19	C03004	RONDELLA PIANA D.10,5 DIN125-A ZINC.	WASHER	RONDELLE	UNTERLEGSCHIEBE	ARANDELLA
20	C00023	VITE TE 88 PG FP M10X55 UNI 5737	SCREW	VIS	SCHRAUBE	TORNILLO
21	C40850	SCAMBIATORE IN ALL.12VCC	-	-	-	-
22	C50570	TERMOSTATO 60/80 GRADI M22X1,5	THERMOSTAT	THERMOSTAT	THERMOSTAT	TERMOSTATO
23	C00122	VITE TE 88 PG FT M8X25 ZINC UNI 5739	SCREW	VIS	SCHRAUBE	TORNILLO
24	C03003	RONDELLA PIANA D.8,4 DIN125-A ZINC.	WASHER	RONDELLE	UNTERLEGSCHIEBE	ARANDELLA
25	C02604	DADO AUTOBLOC ALTO 8 M10	NUT	BOULONS	NUT	DADO
26	C02603	DADO AUTOBLOC ALTO 8 M8	NUT	BOULONS	NUT	DADO